

# SMLOUVA O DÍLO

č. S921/2016/A379 – 2015/001

**Lesy České republiky, s.p.**

IČO: 421 96 451

DIČ: CZ42196451

sídlem: Přemyslova 1106/19, Nový Hradec Králové, 500 08 Hradec Králové

zapsán v obchodním rejstříku u Krajského soudu Hradec Králové, oddíl A XII, vložka 540

statutární orgán: Ing. Daniel Szórád, Ph.D., generální ředitel

zastoupené na základě pověření dle směrnice 19/2015 Podpisový řád: Ing. Jiří Makovcem,

ředitelem Krajského ředitelství : KŘ Brandýs nad Labem

ve věcech technických jedná: Veronika Rusová, hlavní technický pracovník pro stavební činnost,  
mob. [REDACTED]

Marta Hessová, technický dozor pro stavební činnost, mob. [REDACTED]

bankovní spojení: [REDACTED]

(dále jen „objednatel“)

a

**Window Holding a.s.**

IČO:28436024, DIČ: CZ28436024

sídlo: 250 89 Lázně Toušeň, Hlavní 456

zastoupený obchodním zástupcem: ing. Michal Brumla

č. telefonu: [REDACTED]

(dále jen „zhotovitel“)

uzavírají a tímto uzavřeli podle § 2586 a násl. zákona č. 89/2012 Sb., občanský zákoník, tuto smlouvu o dílo:

## II.

### P ř e d m ě t s m l o u v y

1. Předmětem této smlouvy je závazek zhotovitele provést pro objednatele na vlastní nebezpečí a odpovědnost dílo: **Byt v budově LS Lužná (výměna oken)**, evidenční číslo zakázky **S921/2015/A379-2015/001**, a to za podmínek stanovených příslušnými právními předpisy a technickými normami a touto smlouvou.
2. V rámci plnění této smlouvy zhotovitel na vlastní náklad, nebezpečí a odpovědnost provede, popř. zabezpečí všechny práce a opatření potřebné k řádné realizaci díla. Součástí závazku zhotovitele dle této smlouvy je i provedení následujících prací a činností:
  - jedná se o výměnu oken v bytové části LS Lužná 254, okna - 5komorová, 2sklo, barva: bílá/zlatý dub.

Cena těchto plnění je zahrnuta v ceně za dílo dle čl. IV. odst. 1 této smlouvy.

3. Objednatel se zavazuje řádně zhotovené dílo od zhotovitele převzít a zhotoviteli za něj zaplatit touto smlouvou dohodnutou cenu způsobem smlouvou stanoveným.
4. Veškeré odchylky provedení díla a jeho postupu od vymezení daného touto smlouvou jsou přípustné pouze tehdy, budou-li objednatelům předem písemně odsouhlaseny. Provedení víceprací je možné jen na základě písemného dodatku této smlouvy.
5. Zhotovitel prohlašuje, že je seznámen se všemi údaji potřebnými pro řádné provedení díla a že ani při vynaložení odborné péče, již lze na něm rozumně požadovat, neshledal rozporů nebo nedostatků, jež by bránily řádnému provedení díla způsobem a v rozsahu dle této smlouvy.

### **III.** **D o b a p l n ě n í**

1. Termín zahájení provádění díla: 27.7.2016  
Předpokládaný (objednatel nezaručený) termín zahájení provádění díla: 1.8.2016
2. Dílo, které je předmětem této smlouvy, bude provedeno, včetně řádného poskytnutí plnění dle čl. II. odst. 2 této smlouvy, nejpozději do 15.9.2016. Tato lhůta se prodlužuje o počet dní, o něž došlo k posunu zahájení provádění díla oproti termínu dle odstavce 1 z důvodu na straně objednatele, nebude-li písemně dohodnuto jinak. Dílo je provedeno, je-li způsobilé sloužit svému účelu a nevykazuje-li vady. Dílo má vadu, neodpovídá-li smlouvě. Objednatel není povinen převzít dílo vykazující vady, popřípadě dílo nezpůsobilé sloužit svému účelu; ustanovení § 2628 občanského zákoníku se nepoužije.
3. V případě, že objednatel písemně požádá o přerušení prací na stavbě (např. z důvodu změny finančního plánu), je zhotovitel povinen práce přerušit na dobu objednatelům stanovenou. O dobu přerušení prací dle tohoto odstavce se posunuje termín pro provedení díla dle odstavce 2.

### **IV.** **C e n a z a d í l o**

1. Za řádné provedení díla dle této smlouvy náleží zhotoviteli cena za dílo ve výši **154.417,- Kč** bez DPH, slovy stopadesátčtyřtisícčtyřistasedmnáct bez DPH. DPH bude účtováno ve výši dle příslušného právního předpisu, tj. dle zákona č. 235/2004 Sb., o dani z přidané hodnoty.  
Zhotovitel prohlašuje, že je plátcem DPH.

Cena za dílo je strukturována dle úplného rozpočtu uvedeného v příloze této smlouvy a zahrnuje veškeré náklady zhotovitele na řádné provedení díla, včetně poskytnutí všech práv a plnění dle této smlouvy.

2. V případě změn díla (méněprací či víceprací) se k jejich ocenění použije rozpočet, který je přílohou této smlouvy (dále jen „rozpočet“), a cenová soustava ÚRS (dále jen „ceník“). Pro výpočet jednotkové ceny za méněpráce či vícepráce bude použito:

a) smluvních jednotkových cen příslušných prací z rozpočtu, jsou-li tyto ceny a práce v rozpočtu obsaženy,

b) nejsou-li příslušné práce a ceny v rozpočtu obsaženy, určí se jednotková cena předmětných prací:

1. Je-li v rozpočtu obsažen příslušný rozpočtový díl:

ceníková cena nové položky x (nabídková cena příslušného dílu dle rozpočtu / ceníková cena příslušného dílu z rozpočtu) = jednotková cena nové položky.

2. Není-li v rozpočtu obsažen příslušný rozpočtový díl:

ceníková cena nové položky x (nabídková cena za dílo dle rozpočtu / ceníková cena díla, tj. prací uvedených v rozpočtu) = jednotková cena nové položky.

c) není-li cena nové položky v ceníku (cenících cenové soustavy ÚRS) uvedena, určí se jednotková cena předmětných prací na základě kalkulace zhotovitele odpovídající tržní (obvyklé) úrovni ceny, písemně odsouhlasené objednatelem.

Provedení víceprací je však možné jen na základě písemného dodatku této smlouvy, předem uzavřeného postupem souladným s obecně závaznými právními předpisy upravujícími zadávání veřejných zakázek.

## V.

### Placení a fakturace

1. Cena za dílo bude zhotoviteli uhrazena na základě daňového dokladu (faktury) zhotovitelem řádně vystaveného po provedení díla a doručení objednateli
2. Splatnost faktury je 21 dní ode dne jejího doručení smluvní straně.
3. Objednatel je oprávněn zhotovitelem vystavenou fakturu vrátit bez proplacení, jestliže vyúčtování nevyhovuje stanoveným požadavkům, zejména pak:
  - jestliže faktura neobsahuje všechny náležitosti daňového dokladu anebo
  - nebyly-li vyúčtované práce provedeny, vykazují vady, nebo jsou-li účtovány neoprávněně,

## VI.

### Provádění prací

1. Bude-li při provádění stavebních prací zjištěna vada projektové dokumentace, je zhotovitel povinen na tuto vadu objednatel upozornit a objednatel povinen postupovat tak, aby tato vada byla bez zbytečného odkladu odstraněna. Zhotovitel není oprávněn požadovat uhrazení víceprací, jež byly vyvolány vadou projektové dokumentace, jíž mohl zhotovitel odhalit při vynaložení odborné péče při přezkoumání projektové dokumentace dle čl. II. odst. 5 této smlouvy.
2. V případě, že v průběhu prací dojde ke změně nebo vydání rozhodnutí orgánů vodohospodářských, hygienických, energetických nebo jiných, je objednatel povinen urychleně změněné podmínky projednat a přizvat k jejich projednávání i zástupce zhotovitele. Vyžádají-li si tyto změny prodloužení termínu provedení díla, bude tento termín odpovídajícím způsobem prodloužen uzavřením dodatku k této smlouvě.
3. Pokud zhotovitel použije pro splnění díla subdodavatele, nese vůči objednateli odpovědnost jako by dílo prováděl sám. Pokud bude objednatel u určitého druhu prací písemně požadovat identifikační údaje subdodavatele, je zhotovitel povinen je objednateli písemně sdělit.
4. Objednatel je oprávněn kontrolovat kvalitu prováděného díla prostřednictvím jím pověřených osob, zejména zda jsou práce prováděny podle předané dokumentace, podle smluvených podmínek, technických norem a jiných předpisů a v souladu s rozhodnutím příslušných orgánů. Zhotovitel je povinen poskytnout objednateli za tímto účelem veškerou potřebnou součinnost, zejména potřebné písemnosti k nahlédnutí, umožnit přístup na pracoviště atd. Na zjištěné nedostatky musí objednatel neprodleně upozornit zhotovitele zápisem do stavebního deníku nebo jinou prokazatelnou písemnou formou a žádat odstranění zjištěných vad.
5. Jestliže staveniště nebude ve stavu způsobilém k zahájení prací, posunuje se termín zahájení provádění díla a termín provedení díla o počet dnů, po který je objednatel v prodlení s řádným zajištěním staveniště zhotoviteli.
6. Zhotovitel zřídí na staveništi nezbytná zařízení staveniště, včetně sociálních zařízení, osvětlení, telefonu a skladových prostorů umístěných tak, aby neomezovala a ekologicky neohrožovala okolí stavby. Odebrané energie a vodu bude dodavatel měřit a hradit.

## VII.

### Dalsí povinnosti zhotovitele

1. Zhotovitel se zavazuje provést dílo podle této smlouvy v plném souladu s předanou projektovou dokumentací a v souladu se specifikací materiálů a výrobků uvedených ve výkazech výměr jednotlivých stavebních oddílů a oceněných v nabídkovém rozpočtu a za dodržování platných ČSN a ON.
2. Zhotovitel potvrzuje, že je seznámen se staveništem, podmínkami týkajícími se provádění prací a je si vědom rozsahu prací, které mají být provedeny.
3. Zhotovitel se zavazuje provést během provádění prací bezpečnostní opatření k ochraně díla a podrobit se před předáním a převzetím díla bezpečnostním opatřením, nezbytným pro ochranu díla.

4. Zhotovitel odpovídá za bezpečnost práce, za dodržování předpisů o práci v ochranných pásmech, požárních a jiných předpisů chránících veřejné zájmy. Zhotovitel odpovídá za bezpečnost a ochranu zdraví všech osob v prostoru staveniště. Zhotovitel zajistí na svou odpovědnost a náklady dodržování bezpečnosti a ochrany zdraví při práci dle zákona č. 309/2006 Sb., v účinném znění, prováděcích právních předpisů a souvisejících norem a zabezpečí ochranu osob pohybujících se v sousedství staveniště (oplocení a označení staveniště apod.).
5. Zhotovitel zodpovídá za uspořádání staveniště (případně pracoviště) dle nařízení vlády č. 591/2006 Sb., o bližších minimálních požadavcích na bezpečnost a ochranu zdraví při práci na staveništích a č. 362/2005 Sb., o bližších požadavcích na bezpečnost a ochranu zdraví při práci na pracovištích s nebezpečím pádu z výšky nebo do hloubky.
6. Zhotovitel je povinen na staveništi a v jeho okolí zachovat pořádek a čistotu a průběžně odstraňovat na své náklady odpady a nečistoty, vzniklé během provádění stavebních prací. Odvoz a uložení odpadu na skládku je povinností zhotovitele.
7. V průběhu realizace stavby zhotovitel umožní provedení kontrolních prohlídek stavby ve smyslu § 133 stavebního zákona a zajistí nápravu zjištěných nedostatků v objednatel stanovené přiměřené lhůtě.
8. Zhotovitel je povinen dodržovat bezpečnostní, hygienické a protipožární předpisy, týkající se provádění stavebních prací, zajistí potřebná opatření a zajistí dozor nad bezpečností práce.
9. Všechny věci (materiál, stroje, zařízení, nástroje a nářadí atd.) nutné k řádnému provedení díla, je povinen na své náklady a nebezpečí zabezpečit zhotovitel.
10. Zhotovitel je povinen zajistit všechny zkoušky, měření a revize požadované příslušnými předpisy nebo normami. Náklady na tyto zkoušky jsou součástí ceny za dílo.
11. Zhotovitel je povinen řídit se pokyny objednatele v rámci koordinace s dodávkami, které nejsou součástí díla podle této smlouvy.
12. Zhotovitel se zavazuje použít při provádění díla materiály, výrobky a zařízení plně odpovídající této smlouvě. Pokud bude objednatel požadováno, předloží vzorky materiálů před zabudováním.
13. Zhotovitel se zavazuje používat v hydraulice mechanizace, která bude při realizaci díla použita, pouze biologicky odbouratelné kapaliny.
14. Zhotovitel seznámí obsluhu objednatele s obsluhou všech zařízení díla, vyžadující obsluhu. Seznámení proběhne vždy v průběhu uvádění příslušných zařízení do provozu. Účast obsluhy při zaškolení zajišťuje objednatel.
15. Zhotovitel vyklidí staveniště ve lhůtě do 15-ti dnů po převzetí díla objednatel. Po tomto termínu je zhotovitel oprávněn ponechat na staveništi pouze zařízení a materiál, nutný k odstranění vad a nedodělků, zjištěných při předání a přebírání díla.

## VIII.

### Předání a převzetí díla

1. Objednatel zhotovené dílo prohlédne a výsledky prohlídky запиše do předávacího protokolu, který bude o předání sepsán. Předávací protokol bude obsahovat zejména zhodnocení jakosti provedených prací, soupis zjištěných vad a nedodělků, dohodu o opatřeních a lhůtách k jejich odstranění, případně nedošlo-li k dohodě, stanoviska objednatele a zhotovitele, jakož i prohlášení objednatele, zda odevzdané dílo či jeho část přejímá. Předávací protokol bude datován a opatřen podpisy oprávněných pracovníků objednatele a zhotovitele.
2. Objednatel převezme dílo protokolárně po jeho provedení. Součástí zápisu bude soupis vad a nedodělků, pokud při předání a převzetí budou zjištěny. Dílo, jež vykazuje vady, objednatel není povinen převzít.
3. Zhotovitel nese nebezpečí škody na prováděném díle až do okamžiku, kdy byl objednatel povinen zhotovené dílo převzít.
4. Objednatel je oprávněn požadovat po předchozí písemné dohodě se zhotovitelem dokončení, předání a převzetí některých částí díla v předstihu před konečným termínem.
5. Vady a nedodělky, pokud budou v předávacím protokolu uvedeny, nesmí omezovat uživatele v užívání díla nebo snižovat jeho provozní spolehlivost.

## IX.

### Záruka a uplatnění práv z odpovědnosti za vady

1. Zhotovitel poskytuje objednateli záruku za jakost zhotoveného díla o době trvání 60 měsíců. Záruka začíná běžet dnem převzetí díla objednatel.
2. Zhotovitel je povinen nejpozději do 14 dnů po obdržení oznámení vady písemně oznámit objednateli, zda vadu díla uznává či neuznává. Pokud tak neučiní, má se za to, že vadu uznává. Vada musí být odstraněna nejpozději do 30 dnů od jejího oznámení objednatel. Neoznámí-li objednatel zhotoviteli jinak, platí, že objednatel požaduje odstranění vady dodáním chybějící věci, je-li možno vadu odstranit dodáním chybějící věci, nebo opravou věci, je-li možné vadu odstranit opravou věci.

## X.

### Smluvní pokuty a úrok z prodlení

1. Zhotovitel je povinen v případě prodlení s provedením díla objednateli zaplatit smluvní pokutu ve výši 0.1 % z dohodnuté ceny za dílo bez DPH za každý, byť i započatý kalendářní den prodlení. V případě prodlení s provedením díla delšího než jeden měsíc je zhotovitel povinen zaplatit objednateli smluvní pokutu za první jeden měsíc prodlení ve výši dle tohoto odstavce a smluvní pokutu ve výši dle odstavce 2.

2. V případě, že zhotovitel při provádění díla dle této smlouvy provede práce v rozporu s touto smlouvou (např. nekvalitně, v rozporu s projektovou dokumentací) je povinen zaplatit objednateli smluvní pokutu ve výši 25 % z ceny takových prací určené bez DPH dle čl. IV. ve spojení s přílohou této smlouvy, přičemž při tomto určení se vychází z ceny těchto prací tak, jakoby se jednalo o práce bezvadně provedené. V případě, že se zhotovitel ocitne v prodlení s provedením díla o více než jeden měsíc, je povinen objednateli zaplatit smluvní pokutu ve výši 25 % z ceny prací, jež zbývá provést do řádného zhotovení díla dle této smlouvy, určené bez DPH dle čl. IV. ve spojení s přílohou této smlouvy.
3. V případě prodlení s plněním peněžitého závazku dle této smlouvy je smluvní strana, která je takto v prodlení, povinna zaplatit druhé smluvní straně úrok z prodlení ve výši 0,05% z dlužné částky za každý, byť i započatý den prodlení.
4. V případě prodlení s odstraněním vady (čl. IX. odst. 2 této smlouvy) je zhotovitel povinen zaplatit objednateli smluvní pokutu ve výši 500,- Kč za každý případ a, byť i započatý kalendářní den prodlení.
5. Smluvní strany výslovně souhlasí s výší sankcí sjednaných v tomto ustanovení. Zhotovitel bere na vědomí, že výše smluvních pokut je stanovena s ohledem význam zajišťované povinnosti řádného dokončení díla ve smluveném termínu pro objednatele.
6. Zhotovitel není povinen platit smluvní pokutu v případě, že mu ve splnění povinnosti, zajištěném smluvní pokutou, zabránila mimořádná, nepředvídatelná a nepřekonatelná překážka vzniklá nezávisle na jeho vůli. Překážka vzniklá ze zhotovitelových osobních poměrů nebo vzniklá až v době, kdy byl zhotovitel s plněním smluvené povinnosti v prodlení, ani překážka, kterou byl zhotovitel povinen podle smlouvy či obecně závazného právního předpisu překonat, ho však povinnosti platit smluvní pokutu nezprostí.
7. Smluvní pokuta dle tohoto článku bude uhrazena na základě řádně vystaveného daňového dokladu (faktury) s lhůtou splatnosti 21 dní od jejího doručení povinné straně.

## XI.

### Odstoupení od smlouvy

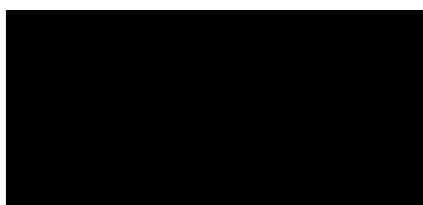
1. Od této smlouvy lze odstoupit za podmínek a v případech stanovených občanským zákoníkem anebo touto smlouvou.
2. Objednatel je oprávněn od této smlouvy odstoupit zejména v případě:
  - je-li dílo prováděno v rozporu s touto smlouvou,
  - prodlení zhotovitele s provedením díla delšího než 35 dnů, nebo
  - jestliže z chování zhotovitele, postupu prací nebo jiných okolností nepochybně vyplývá, že povinnost zhotovitele bude porušena způsobem, který zakládá právo objednatele od této smlouvy odstoupit.
3. Zhotovitel je oprávněn odstoupit od této smlouvy zejména v případě prodlení objednatele se zaplacením ceny za dílo delšího než 35 dnů.

## XII. Závěrečná ustanovení

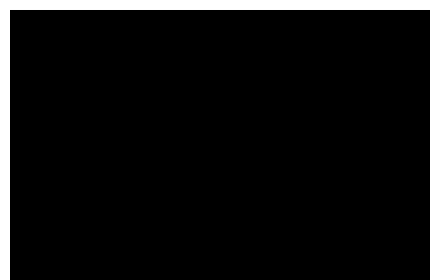
1. Tato smlouva nabývá platnosti a účinnost dnem jejího podpisu oběma smluvními stranami.
2. V záležitostech, které nejsou touto smlouvou upraveny, se obě strany řídí obecně závaznými právními předpisy, zejména občanským zákoníkem.
3. Smluvní strany prohlašují, že předem souhlasí s možným zpřístupněním či zveřejněním celé této smlouvy v jejím plném znění.
4. Smluvní strana je povinna upozornit druhou smluvní stranu na takové informace a údaje ve smlouvě, které nemohou být zpřístupněny nebo zveřejněny, neboť ochrana takových informací a údajů je vyžadována podle zvláštních právních předpisů.
5. Tato smlouva se vyhotovuje ve 4 stejnopisech, z toho po dvou pro každou ze smluvních stran.
6. Součástí této smlouvy je příloha – rozpočet.

V PRAZE dne: 28.7.2016

V Brandýs nad Labem dne: 27.7.2016



Za zhotovitele  
 **VEKRA**  
OKNA | DVEŘE



Česká republika, s.p.  
se sídlem Přemyslova 1106/19, Nový Hradec Králové  
500 08 Hradec Králové  
IČ: 42196451, DIČ: CZ42196451  
Krajské ředitelství Brandýs nad Labem  
Bibiřská 120/5, 250 01 Brandýs nad Labem-Stará Boleslav



Zpracoval : Rumíšková Jana

Datum : 8.6.2016

Označení : Prima 2 sklo - Tři stoly 52

**DODAVATEL:**

Window Holding a.s.  
Hlavní 456  
250 89 Lázně Toušeň  
IČO: 28436024  
DIČ: CZ28436024

**POPTÁVAJÍCÍ:**

LS Lužná  
Veronika Rusová  
[REDAKCE]  
270 51 Lužná  
[REDAKCE]

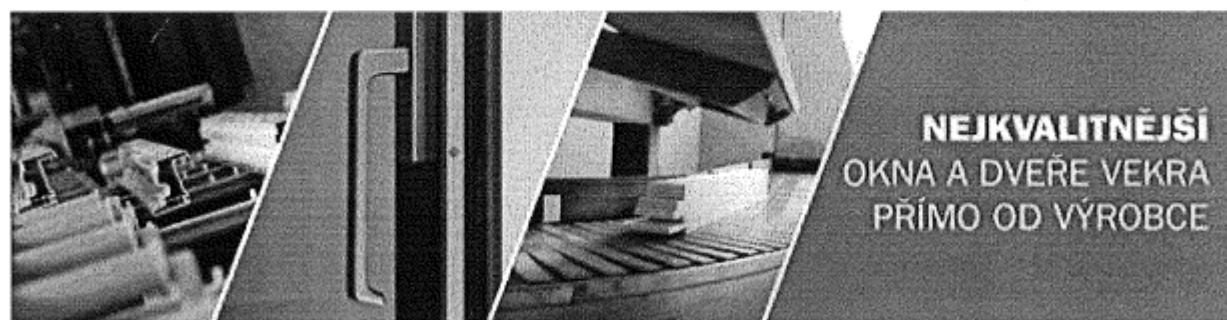
IČO:  
DIČ:

**OBCHODNÍ ZÁSTUPCE:**

Ing. Michal Brumla  
Starochodovská 1359/76  
149 00 Praha 4 - Chodov  
Mob.: [REDAKCE]  
Tel.: [REDAKCE]  
E-mail: [REDAKCE] z

**ADRESA STAVBY:**

Tel.:  
Mob.:  
E-mail:



**Window Holding a.s**

Tel.: +420 [REDAKCE] Fax.: +420 [REDAKCE] | [www.windowholding.cz](http://www.windowholding.cz)

Zapsaná v obchodním rejstříku vedeném Městským soudem v Praze, oddíl B, vložka 14506. Držitel certifikátů: ISO 9001 a ISO 14001

Vážený zákazníku,

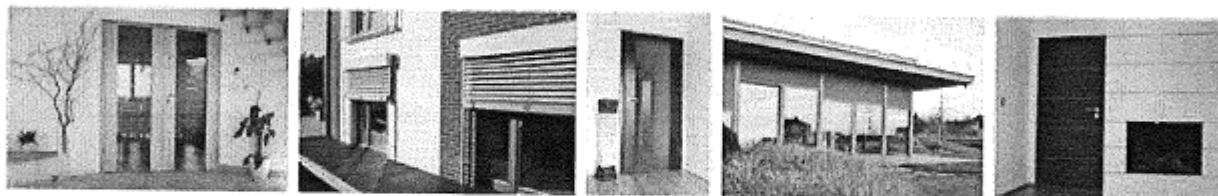
velmi si vážíme Vašeho zájmu o okna VEKRA. VEKRA OKNA je největší výrobce oken v ČR. Jako silný a stabilní výrobce oken ručíme svým zákazníkům za prvotřídní kvalitu oken, profesionální úroveň služeb a bezproblémový servis po celou dobu životnosti oken.

Pokud budete chtít získat více informací o našich výrobcích a zejména se přesvědčit o jejich kvalitě, jste srdečně zváni do naší vzorkovny nebo výrobních závodů. Odborný konzultant Vám představí celý sortiment naší nabídky a vybere vhodný výrobek, který určitě uspokojí Vaši potřebu a odpoví na Vaše dotazy, zapracuje požadované změny a vysvětlí technické parametry nabídky a případné realizace. Seznámí Vás s detaily, které mají vliv na cenu zakázky.

## VEKRA - JISTOTA SPRÁVNÉ VOLBY

### POŘÍDTE SI TAKÉ INTERIÉROVÉ DVEŘE A MODERNÍ STÍNÍCÍ TECHNIKU

Naším cílem je přispívat k Vašemu lepšímu každodennímu životu, proto jsme pro Vás připravili širokou nabídku modelů interiérových dveří a stínící techniky, která významně ovlivňuje komfort bydlení



#### INTERIÉROVÉ DVEŘE

- výběr z široké škály modelů
- možnost atypického řešení dle individuálních potřeb - prosklené stěny, posuvné dveře
- výroba z kvalitních a prověřených materiálů
- spolehlivá funkce a dlouhá životnost

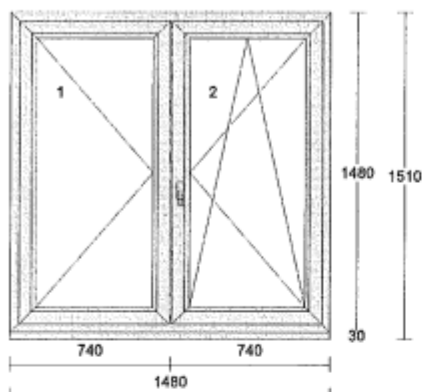
#### STÍNÍCÍ TECHNIKA

- moderní design pro komplexní zastínění
- venkovní a vnitřní stínění doladí vaše okna i bydlení do detailu
- přispívá k optimálnímu prostředí v interiéru
- máme řešení pro rodinný dům i byt

Všechny elementy (okna, dveře) jsou zobrazeny jen schematicky, uvedené rozměry jsou výrobní (vnější) rozměry oken. Prvky jsou zobrazeny z pohledu z interiéru, pro orientaci otevírání.

**Pozice: 1**

**Množství: 2 ks**



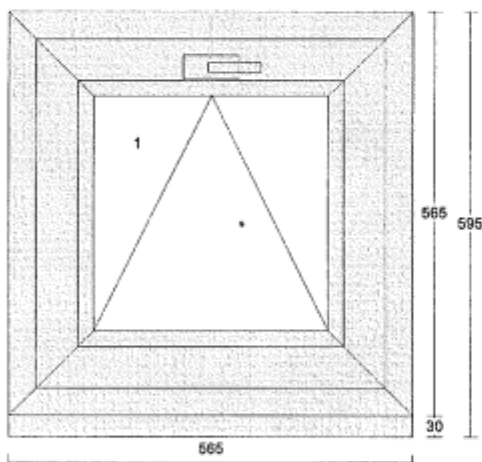
Profil: PRIMA  
 Šířka: 1480 mm  
 Výška: 1480 mm  
 Barva venku: **Mooreiche 25^**  
 Barva uvnitř: **bílá**  
 Rám: rám standard  
 Křídlo: 2 \* křídlo standard  
 Rozšíření: podklad Brüggmann tep.iz. 27,5/50mm  
 Výplň: 2 \* 4-16-4 Float-PTN+, Ug1,1  
 Výplň tl.: 2 ks 24 mm  
 Kování: **Pole + název otvírky:**  
 1 otevíravé levé štulp  
 2 otevíravé sklopné pravé hlavní  
 Kotvení: na vruty - H+D+L+P  
 Odvodnění: dopředu  
 Hmotnost kg: 70.653

Cena za kus: Cena celkem:  
 12683,00 Kč 25366,00 Kč

Klička FKS bílá RAL9016 logo Vekra

**Pozice: 2**

**Množství: 1 ks**



Profil: PRIMA  
 Šířka: 565 mm  
 Výška: 565 mm  
 Barva venku: **Mooreiche 25^**  
 Barva uvnitř: **bílá**  
 Rám: rám standard  
 Křídlo: křídlo standard, sklopné  
 Rozšíření: podklad Brüggmann tep.iz. 27,5/50mm  
 Výplň: 4-16-4 Float-PTN+, Ug1,1  
 Výplň tl.: 24 mm  
 Kování: **Pole + název otvírky:**  
 1 sklopné klika nahore  
 Kotvení: na vruty - H+D+L+P  
 Odvodnění: dopředu  
 Hmotnost kg: 9.731

Cena za kus: Cena celkem:  
 3439,00 Kč 3439,00 Kč

Klička FKS bílá RAL9016 logo Vekra

**celková cena oken**

28805,00 Kč

<b>Pozice: 3</b>	<b>Množství:</b> <b>14,100 m</b>	Info - počet obvodových metrů		
			<u>Cena za kus:</u> 0,00 Kč	<u>Cena celkem:</u> 0,00 Kč
<b>Pozice: 4</b>	<b>Množství:</b> <b>14,100 m</b>	Cena za montáž, demontáž, zednické zapravení (zděný dům); obvod 10 - 25 bm  (1 ks *14,100 m * 400,00 Kč = 5640,00 Kč)		
			<u>Cena za kus:</u> 400,00 Kč	<u>Cena celkem:</u> 5640,00 Kč
<b>Pozice: 5</b>	<b>Množství: 3 ks</b>	PAROTĚSNÁ ZÁBRANA - zalomené ostění, umístění rámu na střed int.strana - parotěsná vrstva ext.strana - paropropustná vrstva		
			<u>Jednotková cena:</u> 1316,17 Kč	<u>Cena celkem:</u> 1316,17 Kč
		*** interiér boky a nadpraží *** Okenní folie 70mm - interiér Jedn.cena (13,005 m * 23,00 Kč = 299,00 Kč)	299,00 Kč	299,00 Kč
		*** exteriér boky a nadpraží *** Předkomprimovaná páska 600Pa 6x15mm Jedn.cena (10,755 m * 19,00 Kč = 204,00 Kč)	204,00 Kč	204,00 Kč
		*** exteriér parapet *** Pozinkovaný plech 20x45mm Jedn.cena (3,525 m * 28,00 Kč = 99,00 Kč)	99,00 Kč	99,00 Kč
		*** interiér+exteriér boky+nadpraží *** montáž parozábrany L+P+H Jedn.cena (10,755 m * 50,00 Kč = 538,00 Kč)	538,00 Kč	538,00 Kč
		*** interiér+exteriér parapet *** montáž parozábrany D Jedn.cena (3,525 m * 50,00 Kč = 176,00 Kč)	176,00 Kč	176,00 Kč

**Pozice: 6**                      **Množství: 3 ks**    VIP MONTÁŽ ZDARMA

(1 ks \* 3 ks \* 0,00 Kč = 0,00 Kč)

Cena za kus:    Cena celkem:  
0,00 Kč            0,00 Kč

**Pozice: 7**                      **Množství: 3 ks**    Cena dopravy - zdarma (v ceně)

Vysvětlivka ke množství a ceně:  
Položka obsahuje celkem 1 ks \* 3 ks (cena za 1 kus = 0,00 Kč)  
0,00 Kč \* 1 = 0,00 Kč

Cena za kus:    Cena celkem:  
0,00 Kč            0,00 Kč

**Pozice: 8**                      **Množství: 1 ks**    Dodávka parapetů (zaměřené)

*vnitřní, PVC, bílá barva  
hloubka 150 mm k pol. č. 1*

Jednotková cena:    Cena celkem:  
719,00 Kč            719,00 Kč

- dodávka parapetů počet 2 ks

239,00 Kč            239,00 Kč

- montáž parapetů počet 2 ks

Jedn.cena (1 ks \* 480,00 Kč = 480,00 Kč)

480,00 Kč            480,00 Kč

**Pozice: 9**                      **Množství: 1 ks**    příplatek za přisekání na místě

Cena za kus:    Cena celkem:  
1000,00 Kč           1000,00 Kč

Pozice: 10

Množství:  
14,100 m

Likvidace oken REKORD - Praha, Stř. Čechy, 0-25 bm

(1 ks \*14,100 m \* 60,00 Kč = 846,00 Kč)

Cena za kus: Cena celkem:  
60,00 Kč 846,00 Kč

**KOMENTÁŘ OBCHODNÍKA a PLATEBNÍ PODMÍNKY:**

Suma položek		<b>38326,00 Kč</b>
Zákaznická sleva	-35,00 %	-10081,75 Kč
Mimořádná sleva	-10,00 %	-1872,33 Kč
Částka bez DPH		<b>26371,92 Kč</b>
DPH 21% - základní	21,00 %	5538,10 Kč
Částka celkem		<b>31910,02 Kč</b>
		=====

**DŮLEŽITÉ INFORMACE**

**STAVBA:**

**TŘI STOLY 52**  
**P. BLEDÝ 724 523 914**

**ZÁRUKA:** - 60 měsíců záruka na dodávku otvorových výplní; je-li dodávka realizována bez montáže, je poskytována záruka 24 měsíců  
- 60 měsíců záruka na doplňky (parapety, žaluzie, služby atd.), jsou-li součástí dodávky otvorových výplní

**PLATNOST NABÍDKY:** 3 týdny

**TERMÍN VÝROBY:** 3-4 týdny od podpisu smlouvy a uhrazení zálohy (uhrazením se rozumí připsání zálohy na účet zhotovitele)

**TERMÍN MONTÁŽE / DODÁVKY:** termín bude dohodnut individuálně minimálně 10 dní před dokončením výroby oken

**INFORMACE K MONTÁŽI:** Zkušení montážníci zajistí zákazníkům odbornou montáž oken a dveří pro všechny druhy staveb, včetně nízkoenergetických a pasivních domů. Odbornou montáží zákazník získá jistotu bezproblémového používání oken a dveří s deklarovanou zárukou.

**STANOVENÍ DPH:** Pro danou cenovou kalkulaci bylo zakalkulováno DPH dle předběžného uvážení našeho pracovníka. Stanovení DPH se bude dále řešit dle čestného prohlášení objednatele v součinnosti s platným zákonem o DPH.

Zaměstnanci Window Holding a.s. Vám děkují, že jste se s poptávkou obrátil(a) na naši společnost a doufáme, že Vám naše nabídka bude po všech stránkách vyhovovat a těšíme se na další spolupráci.

Se srdečným pozdravem

Ing. Michal Brumla

E-mail

Mobil :

Bližší informace : [www.vekra.cz](http://www.vekra.cz)  
[www.windowholding.cz](http://www.windowholding.cz)

## Cenová nabídka 263A16

Zpracoval : Rumišková Jana

Datum : 8.6.2016

Označení : Prima 2 sklo - Bor 59

*Kaučková*

**DODAVATEL:**

Window Holding a.s.  
Hlavní 456  
250 89 Lázně Toušeň  
IČO: 28436024  
DIČ: CZ28436024

**OBCHODNÍ ZÁSTUPCE:**

Ing. Michal Brumla  
Starochodovská 1359/76  
149 00 Praha 4 - Chod

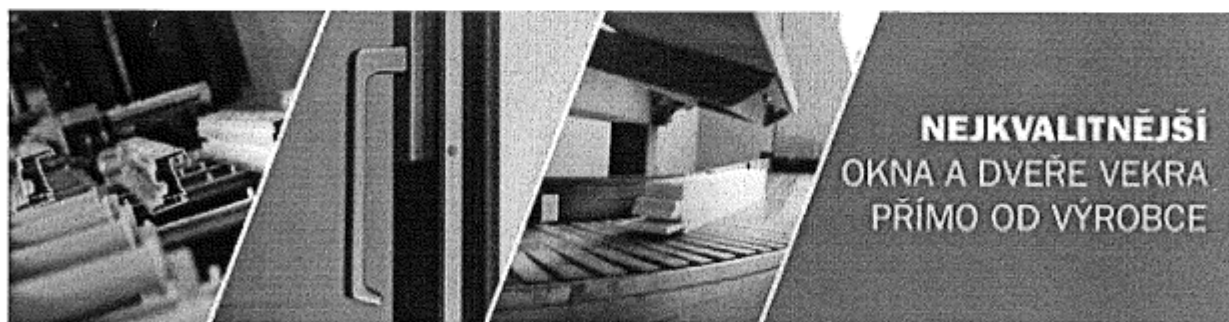
Tel.:  
E-mail:

**POPTÁVAJÍCÍ:**

LS Lužná  
Veronika Rusová  
9. května 254  
270 51 Lužná  
Mob.:  
Tel.:  
E-mail:  
IČO:  
DIČ:

**ADRESA STAVBY:**

Tel.:  
Mob.:  
E-mail:



Window Holding a.s

Tel.: + Fax.: + [www.windowholding.cz](http://www.windowholding.cz)

Zapsaná v obchodním rejstříku vedeným Městským soudem v Praze, oddíl B, vložka 14506. Držitel certifikátů: ISO 9001 a ISO 14001

Vážený zákazníku,

velmi si vážíme Vašeho zájmu o okna VEKRA. VEKRA OKNA je největší výrobce oken v ČR. Jako silný a stabilní výrobce oken ručíme svým zákazníkům za prvotřídní kvalitu oken, profesionální úroveň služeb a bezproblémový servis po celou dobu životnosti oken.

Pokud budete chtít získat více informací o našich výrobcích a zejména se přesvědčit o jejich kvalitě, jste srdečně zváni do naší vzorkovny nebo výrobních závodů. Odborný konzultant Vám představí celý sortiment naší nabídky a vybere vhodný výrobek, který určitě uspokojí Vaši potřebu a odpoví na Vaše dotazy, zapracuje požadované změny a vysvětlí technické parametry nabídky a případné realizace. Seznámí Vás s detaily, které mají vliv na cenu zakázky.

## VEKRA - JISTOTA SPRÁVNÉ VOLBY

### POŘÍDTE SI TAKÉ INTERIÉROVÉ DVEŘE A MODERNÍ STÍNÍCÍ TECHNIKU

Naším cílem je přispívat k Vašemu lepšímu každodennímu životu, proto jsme pro Vás připravili širokou nabídku modelů interiérových dveří a stínící techniky, která významně ovlivňuje komfort bydlení



#### INTERIÉROVÉ DVEŘE

- výběr z široké škály modelů
- možnost atypického řešení dle individuálních potřeb - prosklené stěny, posuvné dveře
- výroba z kvalitních a prověřených materiálů
- spolehlivá funkce a dlouhá životnost

#### STÍNÍCÍ TECHNIKA

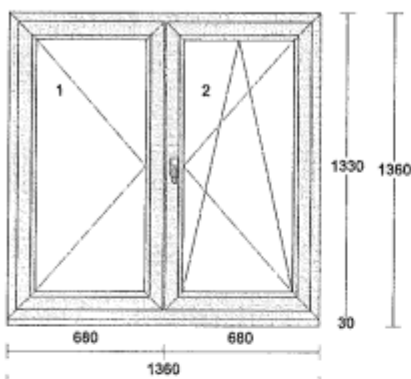
- moderní design pro komplexní zastínění
- venkovní a vnitřní stínění doladí vaše okna i bydlení do detailu
- přispívá k optimálnímu prostředí v interiéru
- máme řešení pro rodinný dům i byt



Všechny elementy (okna, dveře) jsou zobrazeny jen schematicky, uvedené rozměry jsou výrobní (vnější) rozměry oken. Prvky jsou zobrazeny z pohledu z interiéru, pro orientaci otevírání.

**Pozice: 1**

**Množství: 2 ks**



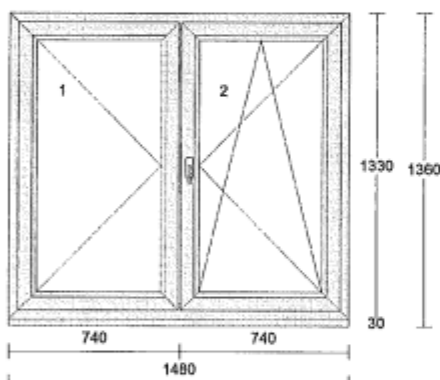
Profil: PRIMA  
Šířka: 1360 mm  
Výška: 1330 mm  
Barva venku: **Golden Oak 51^**  
Barva uvnitř: **bílá**  
Rám: rám standard  
Křídlo: 2 \* křídlo standard  
Rozšíření: podklad Brüggmann tep.iz. 27,5/50mm  
Výplň: 2 \* 4-16-4 Float-PTN+, Ug1,1  
Výplň tl.: 2 ks 24 mm  
Kování: **Pole + název otvírky:**  
1 otevíravé levé štlup  
2 otevíravé sklopné pravé hlavní  
Kotvení: na vruty - H+D+L+P  
Odvodnění: dopředu  
Hmotnost kg: 58.186

Cena za kus: Cena celkem:  
**11436,00 Kč 22872,00 Kč**

Klíčka FKS bílá RAL9016 logo Vekra

**Pozice: 2**

**Množství: 2 ks**



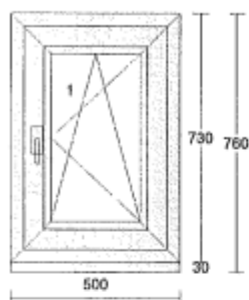
Profil: PRIMA  
Šířka: 1480 mm  
Výška: 1330 mm  
Barva venku: **Golden Oak 51^**  
Barva uvnitř: **bílá**  
Rám: rám standard  
Křídlo: 2 \* křídlo standard  
Rozšíření: podklad Brüggmann tep.iz. 27,5/50mm  
Výplň: 2 \* 4-16-4 Float-PTN+, Ug1,1  
Výplň tl.: 2 ks 24 mm  
Kování: **Pole + název otvírky:**  
1 otevíravé levé štlup  
2 otevíravé sklopné pravé hlavní  
Kotvení: na vruty - H+D+L+P  
Odvodnění: dopředu  
Hmotnost kg: 64.360

Cena za kus: Cena celkem:  
**11962,00 Kč 23924,00 Kč**

Klíčka FKS bílá RAL9016 logo Vekra

Pozice: 3

Množství: 2 ks



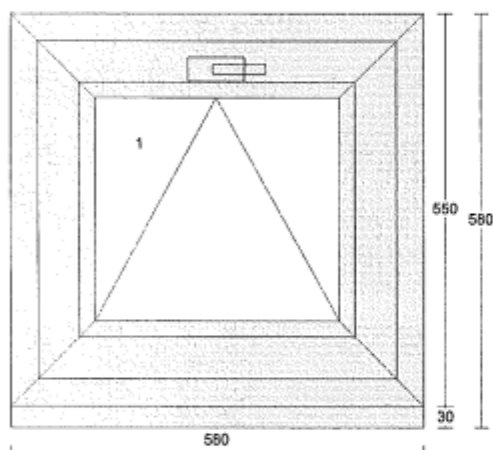
Profil: PRIMA  
Šířka: 500 mm  
Výška: 730 mm  
Barva venku: **Golden Oak 51^**  
Barva uvnitř: **bílá**  
Rám: rám standard  
Křídlo: křídlo standard  
Rozšíření: podklad Brüggmann tep.iz. 27,5/50mm  
Výplň: 4-16-4 Float-PTN+, Ug1,1  
Výplň tl.: 24 mm  
Kování: **Pole + název otvorky:**  
1 otevíravé sklopné pravé  
Kotvení: na vruty - H+D+L+P  
Odvodnění: dopředu  
Hmotnost kg: 12.170

Cena za kus: Cena celkem:  
3873,00 Kč 7746,00 Kč

Klička FKS bílá RAL9016 logo Vekra

Pozice: 4

Množství: 3 ks



Profil: PRIMA  
Šířka: 580 mm  
Výška: 550 mm  
Barva venku: **Golden Oak 51^**  
Barva uvnitř: **bílá**  
Rám: rám standard  
Křídlo: křídlo standard, sklopné  
Rozšíření: podklad Brüggmann tep.iz. 27,5/50mm  
Výplň: 4-16-4 Float-PTN+, Ug1,1  
Výplň tl.: 24 mm  
Kování: **Pole + název otvorky:**  
1 sklopné klika nahoře  
Kotvení: na vruty - H+D+L+P  
Odvodnění: dopředu  
Hmotnost kg: 9.734

Cena za kus: Cena celkem:  
3440,00 Kč 10320,00 Kč

Klička FKS bílá RAL9016 logo Vekra

**celková cena oken**

**64862,00 Kč**

<b>Pozice: 5</b>	<b>Množství:</b> 33,700 m	Info - počet obvodových metrů		
			<u>Cena za kus:</u> 0,00 Kč	<u>Cena celkem:</u> 0,00 Kč

<b>Pozice: 6</b>	<b>Množství:</b> 33,700 m	Cena za montáž, demontáž, zednické zapravení (zděný dům); obvod 25 - 50 bm		
		(1 ks *33,700 m * 380,00 Kč = 12806,00 Kč)		
			<u>Cena za kus:</u> 380,00 Kč	<u>Cena celkem:</u> 12806,00 Kč

<b>Pozice: 7</b>	<b>Množství: 9 ks</b>	PAROTĚSNÁ ZÁBRANA - zalomené ostění, umístění rámu na střed int.strana - parotěsná vrstva ext.strana - paropropustná vrstva		
			<u>Jednotková cena:</u> 3187,45 Kč	<u>Cena celkem:</u> 3187,45 Kč
		*** interlér boky a nadpraží ***		
		Okenní folie 70mm - interlér Jedn.cena (32,570 m * 23,00 Kč = 749,00 Kč)	749,00 Kč	749,00 Kč
		*** exteriér boky a nadpraží ***		
		Předkomprimovaná páska 600Pa 6x15mm Jedn.cena (25,820 m * 19,00 Kč = 491,00 Kč)	491,00 Kč	491,00 Kč
		*** exteriér parapet ***		
		Pozinkovaný plech 20x45mm Jedn.cena (8,420 m * 28,00 Kč = 236,00 Kč)	236,00 Kč	236,00 Kč
		*** interlér+exteriér boky+nadpraží ***		
		montáž parozábrany L+P+H Jedn.cena (25,820 m * 50,00 Kč = 1291,00 Kč)	50,00 Kč	1291,00 Kč
		*** interlér+exteriér parapet ***		
		montáž parozábrany D Jedn.cena (8,420 m * 50,00 Kč = 421,00 Kč)	50,00 Kč	421,00 Kč

<b>Pozice: 8</b>	<b>Množství:</b> <b>33,700 m</b>	Likvidace oken REKORD - Praha, Stř. Čechy, 25-50 bm  (1 ks *33,700 m * 55,00 Kč = 1854,00 Kč)	<u>Cena za kus:</u> <b>1854,00 Kč</b>	<u>Cena celkem:</u> <b>1854,00 Kč</b>
<b>Pozice: 9</b>	<b>Množství: 9 ks</b>	VIP MONTÁŽ ZDARMA  (1 ks *9 ks * 0,00 Kč = 0,00 Kč)	<u>Cena za kus:</u> <b>0,00 Kč</b>	<u>Cena celkem:</u> <b>0,00 Kč</b>
<b>Pozice: 10</b>	<b>Množství: 9 ks</b>	Cena dopravy - zdarma (v ceně)  Vysvětlivka ke množství a ceně: Položka obsahuje celkem 1 ks * 9 ks (cena za 1 kus = 0,00 Kč) 0,00 Kč * 1 = 0,00 Kč	<u>Cena za kus:</u> <b>0,00 Kč</b>	<u>Cena celkem:</u> <b>0,00 Kč</b>
<b>Pozice: 11</b>	<b>Množství: 1 ks</b>	příplatek za přisekání na místě	<u>Cena za kus:</u> <b>2000,00 Kč</b>	<u>Cena celkem:</u> <b>2000,00 Kč</b>
<b>Pozice: 12</b>	<b>Množství: 1 ks</b>	Dodávka parapetů (zaměřené) <i>vnitřní, PVC, bílá barva</i> <i>hloubka 150 mm k pol. č. 1 a 2</i>	<u>Jednotková cena:</u> <b>1423,00 Kč</b>	<u>Cena celkem:</u> <b>1423,00 Kč</b>
		- dodávka parapetů počet 4 ks	463,00 Kč	463,00 Kč
		- montáž parapetů počet 4 ks Jedn.cena (1 ks * 960,00 Kč = 960,00 Kč)	960,00 Kč	960,00 Kč

**KOMENTÁŘ OBCHODNÍKA a PLATEBNÍ PODMÍNKY:**

Suma položek		<b>86133,00 Kč</b>
Zákaznická sleva	-35,00 %	-22701,70 Kč
Mimořádná sleva	-10,00 %	-4216,03 Kč
Částka bez DPH		<b>59215,27 Kč</b>
DPH 21% - základní	21,00 %	12435,21 Kč
Částka celkem		<b>71650,48 Kč</b>
		=====

**DŮLEŽITÉ INFORMACE****STAVBA: BUDOVA BOR 59**

**ZÁRUKA:** - 60 měsíců záruka na dodávku otvorových výplní; je-li dodávka realizována bez montáže, je poskytována záruka 24 měsíců  
- 60 měsíců záruka na doplňky (parapety, žaluzie, služby atd.), jsou-li součástí dodávky otvorových výplní

**PLATNOST NABÍDKY:** 3 týdny

**TERMÍN VÝROBY:** 3-4 týdny od podpisu smlouvy a uhrazení zálohy (uhrazením se rozumí připsání zálohy na účet zhotovitele)

**TERMÍN MONTÁŽE / DODÁVKY:** termín bude dohodnut individuálně minimálně 10 dní před dokončením výroby oken

**INFORMACE K MONTÁŽI:** Zkušení montážníci zajistí zákazníkům odbornou montáž oken a dveří pro všechny druhy staveb, včetně nízkoenergetických a pasivních domů. Odbornou montáží zákazník získá jistotu bezproblémového používání oken a dveří s deklarovanou zárukou.

**STANOVENÍ DPH:** Pro danou cenovou kalkulaci bylo zakalkulováno DPH dle předběžného uvážení našeho pracovníka. Stanovení DPH se bude dále řešit dle čestného prohlášení objednatele v součinnosti s platným zákonem o DPH.

Zaměstnanci Window Holding a.s. Vám děkují, že jste se s poptávkou obrátil(a) na naši společnost a doufáme, že Vám naše nabídka bude po všech stránkách vyhovovat a těšíme se na další spolupráci.

Se srdečným pozdravem

Ing. Michal Brumla

E-mail : [REDACTED]

Mobil : [REDACTED]

Bližší informace : [www.vekra.cz](http://www.vekra.cz)  
[www.windowholding.cz](http://www.windowholding.cz)



Zpracoval : Rumíšková Jana

Datum : 16.6.2016

Označení : Prima 2sklo

**DODAVATEL:**

**Window Holding a.s.**

Hlavní 456  
250 89 Lázně Toušeň  
IČO: 28436024  
DIČ: CZ28436024  
Telefon: + [REDACTED]  
Fax: + [REDACTED]  
E-mail: [REDACTED]

**OBCHODNÍ ZÁSTUPCE:**

Ing. Michal Brumla  
Starochodovská 1359/76  
149 00 Praha 4 - Chodov  
Mob.: [REDACTED]  
Tel.: [REDACTED]  
E-mail: [REDACTED]

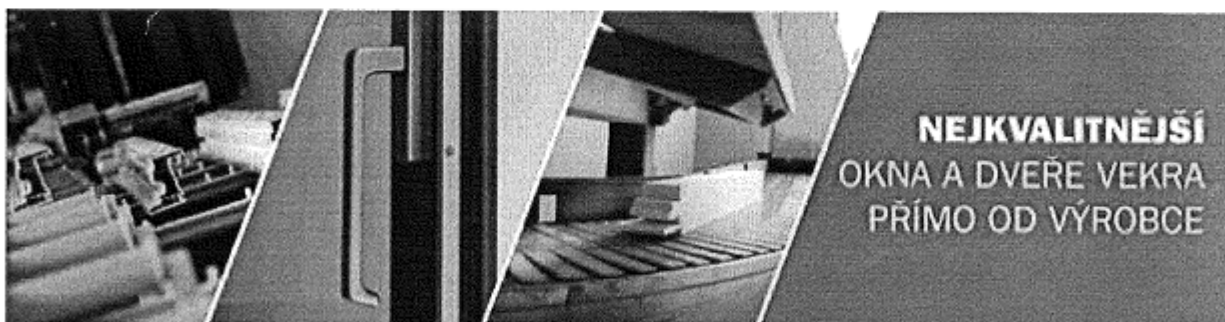
**POPTÁVAJÍCÍ:**

**LS Lužná  
Veronika Rusová**

[REDACTED]  
270 51 Lužná  
Mob.: [REDACTED]  
Tel.: [REDACTED]  
E-mail: [REDACTED]  
IČO: [REDACTED]  
DIČ: [REDACTED]

**ADRESA STAVBY:**

Tel.: [REDACTED]  
Mob.: [REDACTED]  
E-mail: [REDACTED]



**Window Holding a.s**

Tel.: [REDACTED] | Fax.: + [REDACTED] [www.windowholding.cz](http://www.windowholding.cz)

Zapsaná v obchodním rejstříku vedeném Městským soudem v Praze, oddíl B, vložka 14506. Držitel certifikátů: ISO 9001 a ISO 14001

Vážený zákazníku,

velmi si vážíme Vašeho zájmu o okna VEKRA. VEKRA OKNA je největší výrobce oken v ČR. Jako silný a stabilní výrobce oken ručíme svým zákazníkům za prvotřídní kvalitu oken, profesionální úroveň služeb a bezproblémový servis po celou dobu životnosti oken.

Pokud budete chtít získat více informací o našich výrobcích a zejména se přesvědčit o jejich kvalitě, jste srdečně zváni do naší vzorkovny nebo výrobních závodů. Odborný konzultant Vám představí celý sortiment naší nabídky a vybere vhodný výrobek, který určitě uspokojí Vaši potřebu a odpoví na Vaše dotazy, zapracuje požadované změny a vysvětlí technické parametry nabídky a případné realizace. Seznámí Vás s detaily, které mají vliv na cenu zakázky.

## VEKRA - JISTOTA SPRÁVNÉ VOLBY

### POŘÍDETE SI TAKÉ INTERIÉROVÉ DVEŘE A MODERNÍ STÍNÍCÍ TECHNIKU

Naším cílem je přispívat k Vašemu lepšímu každodennímu životu, proto jsme pro Vás připravili širokou nabídku modelů interiérových dveří a stínící techniky, která významně ovlivňuje komfort bydlení



#### INTERIÉROVÉ DVEŘE

- výběr z široké škály modelů
- možnost atypického řešení dle individuálních potřeb - prosklené stěny, posuvné dveře
- výroba z kvalitních a prověřených materiálů
- spolehlivá funkce a dlouhá životnost

#### STÍNÍCÍ TECHNIKA

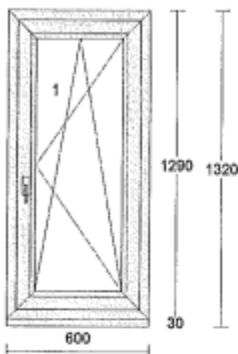
- moderní design pro komplexní zastínění
- venkovní a vnitřní stínění doladí vaše okna i bydlení do detailu
- přispívá k optimálnímu prostředí v interiéru
- máme řešení pro rodinný dům i byt



Všechny elementy (okna, dveře) jsou zobrazeny jen schematicky, uvedené rozměry jsou výrobní (vnější) rozměry oken. Prvky jsou zobrazeny z pohledu z interiéru, pro orientaci otevírání.

**Pozice: 1**

**Množství: 1 ks**



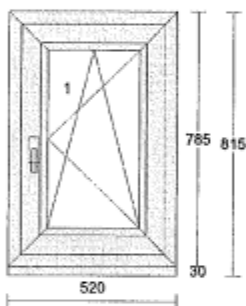
Profil: PRIMA  
Šířka: 600 mm  
Výška: 1290 mm  
Barva venku: **Golden Oak 51<sup>^</sup>**  
Barva uvnitř: **bílá**  
Rám: rám standard  
Křídlo: křídlo standard  
Rozšíření: podklad Brüggmann tep.iz. 27,5/50mm  
Výplň: 4-16-4 Float-PTN+, Ug1,1  
Výplň tl.: 24 mm  
Kování: **Pole + název otvírky:**  
1 otevíravé sklopné pravé  
Kotvení: na vruty - H+D+L+P  
Odvodnění: dopředu  
Hmotnost kg: 25.547

Cena za kus: Cena celkem:  
5426,00 Kč 5426,00 Kč

Klíčka FKS bílá RAL9016 logo Vekra

**Pozice: 2**

**Množství: 1 ks**



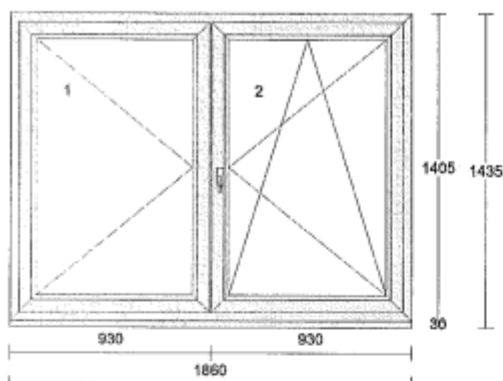
Profil: PRIMA  
Šířka: 520 mm  
Výška: 785 mm  
Barva venku: **Golden Oak 51<sup>^</sup>**  
Barva uvnitř: **bílá**  
Rám: rám standard  
Křídlo: křídlo standard  
Rozšíření: podklad Brüggmann tep.iz. 27,5/50mm  
Výplň: 4-16-4 Float-PTN+, Ug1,1  
Výplň tl.: 24 mm  
Kování: **Pole + název otvírky:**  
1 otevíravé sklopné pravé  
Kotvení: na vruty - H+D+L+P  
Odvodnění: dopředu  
Hmotnost kg: 14.541

Cena za kus: Cena celkem:  
4056,00 Kč 4056,00 Kč

Klíčka FKS bílá RAL9016 logo Vekra

Pozice: 3

Množství: 4 ks



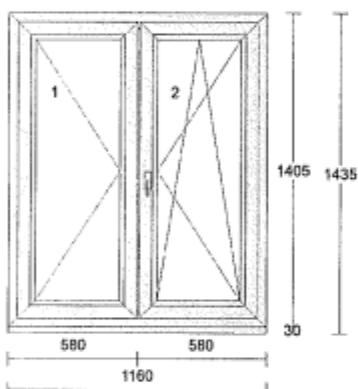
Profil: PRIMA  
Šířka: 1860 mm  
Výška: 1405 mm  
Barva venku: **Golden Oak 51<sup>^</sup>**  
Barva uvnitř: **bílá**  
Rám: rám standard  
Křídlo: 2 \* křídlo standard  
Rozšíření: podklad Brüggmann tep.iz. 27,5/50mm  
Výplň: 2 \* 4-16-4 Float-PTN+, Ug1,1  
Výplň tl.: 2 ks 24 mm  
Kování: **Pole + název otvírky:**  
1 otevíravé levé štulp  
2 otevíravé sklopné pravé hlavní  
Kotvení: na vruty - H+D+L+P  
Odvodnění: dopředu  
Hmotnost kg: 81.250

Cena za kus: Cena celkem:  
**13864,00 Kč** **55456,00 Kč**

Klička FKS bílá RAL9016 logo Vekra

Pozice: 4

Množství: 1 ks



Profil: PRIMA  
Šířka: 1160 mm  
Výška: 1405 mm  
Barva venku: **Golden Oak 51<sup>^</sup>**  
Barva uvnitř: **bílá**  
Rám: rám standard  
Křídlo: 2 \* křídlo standard  
Rozšíření: podklad Brüggmann tep.iz. 27,5/50mm  
Výplň: 2 \* 4-16-4 Float-PTN+, Ug1,1  
Výplň tl.: 2 ks 24 mm  
Kování: **Pole + název otvírky:**  
1 otevíravé levé štulp  
2 otevíravé sklopné pravé hlavní  
Kotvení: na vruty - H+D+L+P  
Odvodnění: dopředu  
Hmotnost kg: 54.651

Cena za kus: Cena celkem:  
**11128,00 Kč** **11128,00 Kč**

Klička FKS bílá RAL9016 logo Vekra

**celková cena oken**

**76066,00 Kč**

<b>Pozice: 5</b>	<b>Množství:</b> 37,640 m	Info - počet obvodových metrů		
			<u>Cena za kus:</u> 0,00 Kč	<u>Cena celkem:</u> 0,00 Kč

<b>Pozice: 6</b>	<b>Množství:</b> 37,640 m	Cena za montáž, demontáž, zednické zapravení (zděný dům); obvod 25 - 50 bm		
		(1 ks *37,640 m * 380,00 Kč = 14303,00 Kč)		
			<u>Cena za kus:</u> 14303,00 Kč	<u>Cena celkem:</u> 14303,00 Kč

<b>Pozice: 7</b>	<b>Množství: 7 ks</b>	PAROTĚSNÁ ZÁBRANA - zalomené ostění, umístění rámu na střed int.strana - parotěsná vrstva ext.strana - paropropustná vrstva		
			<u>Jednotková cena:</u> 3486,19 Kč	<u>Cena celkem:</u> 3486,19 Kč
		*** interiéru boky a nadpraží ***		
		Okenní folie 70mm - interiéru		
		Jedn.cena (33,590 m * 23,00 Kč = 773,00 Kč)	773,00 Kč	773,00 Kč
		*** exteriéru boky a nadpraží ***		
		Předkomprimovaná páska 600Pa 6x15mm		
		Jedn.cena (28,340 m * 19,00 Kč = 538,00 Kč)	538,00 Kč	538,00 Kč
		*** exteriéru parapet ***		
		Pozinkovaný plech 20x45mm		
		Jedn.cena (9,720 m * 28,00 Kč = 272,00 Kč)	272,00 Kč	272,00 Kč
		*** interiéru+exteriéru boky+nadpraží ***		
		montáž parozábrany L+P+H		
		Jedn.cena (28,340 m * 50,00 Kč = 1417,00 Kč)	50,00 Kč	1417,00 Kč
		*** interiéru+exteriéru parapet ***		
		montáž parozábrany D		
		Jedn.cena (9,720 m * 50,00 Kč = 486,00 Kč)	50,00 Kč	486,00 Kč

<b>Pozice: 8</b>	<b>Množství:</b> <b>37,640 m</b>	Likvidace oken REKORD - Praha, Stř. Čechy, 25-50 bm		
		(1 ks *37,640 m * 55,00 Kč = 2070,00 Kč)		
			<u>Cena za kus:</u> <b>2070,00 Kč</b>	<u>Cena celkem:</u> <b>2070,00 Kč</b>

<b>Pozice: 9</b>	<b>Množství: 7 ks</b>	VIP MONTÁŽ ZDARMA		
		(1 ks *7 ks * 0,00 Kč = 0,00 Kč)		
			<u>Cena za kus:</u> <b>0,00 Kč</b>	<u>Cena celkem:</u> <b>0,00 Kč</b>

<b>Pozice: 10</b>	<b>Množství: 7 ks</b>	Cena dopravy - zdarma (v ceně)		
		Vysvětlivka ke množství a ceně: Položka obsahuje celkem 1 ks * 7 ks (cena za 1 kus = 0,00 Kč) 0,00 Kč * 1 = 0,00 Kč		
			<u>Cena za kus:</u> <b>0,00 Kč</b>	<u>Cena celkem:</u> <b>0,00 Kč</b>

<b>Pozice: 11</b>	<b>Množství: 1 ks</b>	příplatek za přisekání na místě		
			<u>Cena za kus:</u> <b>2000,00 Kč</b>	<u>Cena celkem:</u> <b>2000,00 Kč</b>

<b>Pozice: 12</b>	<b>Množství: 1 ks</b>	Dodávka parapetů (zaměřené)		
		<i>vnitřní, PVC, bílá barva hloubka 150 mm</i>		
			<u>Jednotková cena:</u> <b>2472,00 Kč</b>	<u>Cena celkem:</u> <b>2472,00 Kč</b>
		- dodávka parapetů počet 7 ks	792,00 Kč	792,00 Kč
		- montáž parapetů počet 7 ks		
		Jedn.cena (1 ks * 1680,00 Kč = 1680,00 Kč)	1680,00 Kč	1680,00 Kč

**KOMENTÁŘ OBCHODNÍKA a PLATEBNÍ PODMÍNKY:**

Suma položek		<b>100397,00 Kč</b>
Zákaznická sleva		-26623,00 Kč
Mimořádná sleva	-35,00 %	-4944,00 Kč
Částka bez DPH	-10,00 %	<b>68830,00 Kč</b>
DPH 21% - základní		14454,30 Kč
Částka celkem	21,00 %	<b>83284,30 Kč</b>
		=====

**DŮLEŽITÉ INFORMACE**

**ZÁRUKA:** - 60 měsíců záruka na dodávku otvorových výplní; je-li dodávka realizována bez montáže, je poskytována záruka 24 měsíců  
- 60 měsíců záruka na doplňky (parapety, žaluzie, služby atd.), jsou-li součástí dodávky otvorových výplní

**PLATNOST NABÍDKY:** 3 týdny

**TERMÍN VÝROBY:** 3-4 týdny od podpisu smlouvy a uhrazení zálohy (uhrazením se rozumí připsání zálohy na účet zhotovitele)

**TERMÍN MONTÁŽE / DODÁVKY:** termín bude dohodnut individuálně minimálně 10 dní před dokončením výroby oken

**INFORMACE K MONTÁŽI:** Zkušení montážníci zajistí zákazníkům odbornou montáž oken a dveří pro všechny druhy staveb, včetně nízkoenergetických a pasivních domů. Odbornou montáží zákazník získá jistotu bezproblémového používání oken a dveří s deklarovanou zárukou.

**STANOVENÍ DPH:** Pro danou cenovou kalkulaci bylo zakalkulováno DPH dle předběžného uvážení našeho pracovníka. Stanovení DPH se bude dále řešit dle čestného prohlášení objednatele v součinnosti s platným zákonem o DPH.

Zaměstnanci Window Holding a.s. Vám děkují, že jste se s poptávkou obrátil(a) na naši společnost a doufáme, že Vám naše nabídka bude po všech stránkách vyhovovat a těšíme se na další spolupráci.

Se srdečným pozdravem

Ing. Michal Brumla

E-mail :

Mobil :

Bližší informace : [www.vekra.cz](http://www.vekra.cz)  
[www.windowholding.cz](http://www.windowholding.cz)

