

## KUPNÍ SMLOUVA

uzavřená v souladu s ust. § 2079 a násl. zákona č. 89/2012, občanský zákoník

### I. Smluvní strany

Prodávající:

#### **Zodiac Equipment s.r.o.**

se sídlem: Masarykova 50, 463 43 Český Dub

Zastoupen: Lubor Kulhavý, jednatel

Kontaktní osoba: Jaroslav Mikula

IČO: 25463152

DIČ: CZ25463152

Bankovní spojení: Česká spořitelna, a.s.

Číslo účtu EUR: 0005997882/0800

Zapsaná v OR vedeném Krajským soudem v Ústí nad Labem, oddíl C, vložka 19393

(dále také jako „Prodávající“)

a

Kupující:

#### **Jihočeské letiště České Budějovice a.s.**

se sídlem: U Zimního stadionu 1952/2, 370 01 České Budějovice 1

Zastoupen: Ing. Ivan Trhlík, předseda představenstva

Kontaktní osoba: Stanislav Schneider

IČO: 26093545

DIČ: CZ26093545

Bankovní spojení: Československá obchodní banka, a.s.

Číslo účtu Kč: 196577257/0300

Zapsaná v OR vedeném Krajským soudem v Českých Budějovicích, oddíl B, vložka 1450

(dále také jako „Kupující“)

(prodávající a kupující dále společně jako „účastníci této smlouvy“ nebo „smluvní strany“)

### **PREAMBULE**

Vzhledem k tomu, že:

- a) Prodávající disponuje všemi právy k prodeji předmětu plnění dle této smlouvy,
- b) Prodávající předložil Objednateli cenovou nabídku s přílohami v souladu s vnitřní normou Objednatele, týkající se zadávání veřejných zakázek;
- c) Prodávající prohlašuje, že je schopný Předmět plnění dle této smlouvy dodat, ve stanovené době a ve sjednané kvalitě,

se Smluvní strany dohodly na uzavření této Smlouvy.

## II. Předmět plnění

- 2.1. Předmětem plnění dle této smlouvy je dodávka 1 ks schodů pro cestující typu CDS 2438 electric, včetně veškerého příslušenství (zejména návod k obsluze a údržbě, záruční list, prohlášení o shodě) v českém jazyce. Bližší technická specifikace předmětu plnění je uvedena v Příloze č. 1, která je nedílnou součástí této smlouvy.
- 2.2. Dodávané zboží musí být nové, nepoužívané a bez jakýchkoli vad.
- 2.3. Prodávající se zavazuje, že kupujícímu odevzdá předmět plnění specifikovaný v čl. 2.1. v termínu do **70 dnů** od doručení podepsané smlouvy oběma smluvním stranám. Prodávající zároveň odevzdá kupujícímu veškeré příslušenství v podobě nezbytných manuálů, návodů k obsluze a další potřebné dokumentace.
- 2.4. Kupující se zavazuje předmět plnění dle čl. 2.1 smlouvy převzít a zaplatit za něj prodávajícímu kupní cenu ve výši dle čl. 3.1 této smlouvy.
- 2.5. Smluvní strany prohlašují, že předmět plnění specifikovaný v čl. 2.1 není plněním nemožným.

## III. Kupní cena, platební podmínky a smluvní pokuta

- 3.1. Smluvní strany se dohodly, že kupní cena za předmět plnění uvedený v čl. 2.1. této smlouvy činí **771 856,- Kč** (slovy: sedm set sedmdesát tisíc osm set padesát šest Kč)  
DPH bude připočítáno k ceně dle platné právní úpravy.
- 3.2. Výše uvedená kupní cena je konečná ze závodu (EXW, dle Incoterms 2010) a ze strany prodávajícího nebude nikterak navyšována. Uvedená cena obsahuje veškeré náklady spojené s realizací předmětu plnění, bez dopravy do místa plnění. Cena za dopravu bude připočtena dle skutečné ceny přepravy do místa určení.
- 3.3. Kupující se zavazuje zaplatit zálohu kupní ceny ve výši 30% kupní ceny nejpozději do 2 týdnů od podpisu této smlouvy na základě proforma faktury prodávajícího. Zbývající část 70% kupní ceny dle čl. 3.1 se kupující zavazuje uhradit v plné výši na bankovní účet prodávajícího uvedený v záhlaví této smlouvy na základě faktury vystavené prodávajícím po dodání předmětu plnění.  
Podkladem pro úhradu kupní ceny bude faktura, která bude mít náležitosti daňového dokladu dle zákona o DPH a náležitosti stanovené dalšími obecně závaznými právními předpisy.
- 3.4. Faktura musí dále obsahovat:
  - a) označení smlouvy, IČO kupujícího,
  - b) číslo a datum vystavení faktury a datum zdanitelného plnění,
  - c) předmět plnění a jeho přesnou specifikaci ve slovním vyjádření,
  - d) označení banky a čísla účtu, na který má být zapláceno (*pokud je číslo účtu odlišné od čísla uvedeného v čl. I této smlouvy, je prodávající povinen o této skutečnosti informovat kupujícího*),
  - e) číslo dodacího listu a datum jeho podpisu. Dodací list bude přílohou faktury,
  - f) lhůtu splatnosti faktury,
  - g) jméno a podpis osoby, která fakturu vystavila.
- 3.5. Vlastnické právo k předmětu plnění přejde na kupujícího dnem převzetí předmětu plnění kupujícím. Stejně tak nebezpečí škody na věci přejde na kupujícího až převzetím předmětu plnění ze strany kupujícího.

#### **IV.**

##### **Místo, čas plnění a záruka za jakost**

- 4.1. Smluvní strany si ujednaly, že předmět plnění specifikovaný v čl. 2.1. této smlouvy předá prodávající kupujícímu v sídle kupujícího, a to nejpozději dne **31.7. 2024**. Přesný termín předání a převzetí předmětu plnění si účastníci této smlouvy ujednají písemně či telefonicky kontaktní osobě kupujícího.
- 4.2. V případě dodání předmětu plnění po 31.7. 2024 má kupující nárok na snížení ceny o 1,5 % za každý započatý týden prodlení.
- 4.3. O předání a převzetí zboží prodávající vyhotoví dodací list, který za kupujícího podepíše k tomu pověřený zástupce. Prodávající je povinen na dodacím listu uvést typ zboží, počet kusů, sériové číslo zboží (pokud existuje) a datum předání. Dodací list bude dále obsahovat jméno a podpis prodávající osoby za prodávajícího a jméno a podpis přejímající osoby za kupujícího. Prodávající odpovídá za to, že informace uvedené v dodacím listu odpovídají skutečnosti. Nebude-li dodací list obsahovat údaje uvedené v tomto odstavci, je kupující oprávněn převzetí zboží odmítnout, a to až do předání dodacího listu s výše uvedenými údaji.
- 4.4. Okamžikem předání předmětu plnění specifikované v čl. II. odst. 2.1. této smlouvy kupujícímu přechází na kupujícího nebezpečí škody na věci.
- 4.5. Prodávající prohlašuje, že na předmět plnění poskytuje záruku za jakost. Záruka za jakost se poskytuje v délce 24 měsíců.
- 4.6. Záruční doba začíná plynout ode dne převzetí předmětu plnění kupujícím v místě specifikovaném v článku 4.1. této smlouvy. Veškeré vady zboží je kupující povinen uplatnit u prodávajícího bez zbytečného odkladu poté, kdy vadu zjistil, a to formou písemného oznámení e-mailem, obsahujícím co nejpodrobnější specifikaci zjištěné vady. Kupující bude vady zboží oznamovat na:

e-mail:

Prodávající se zavazuje vadu neprodleně odstranit. Záruční servis bude probíhat v místě dodání zboží, tj. u kupujícího, bezplatně po celou dobu záruky.

#### **V.**

##### **Závěrečná ustanovení**

- 5.1. Tato smlouva a vztahy z ní vyplývající se řídí právním řádem České republiky, zejména příslušnými ustanoveními zákona č. 89/2012 Sb., občanský zákoník.
- 5.2. Smluvní strany shodně prohlašují, že si tuto smlouvu před jejím podpisem přečetly a že tato byla uzavřena po vzájemném projednání podle jejich pravé a svobodné vůle, nikoliv v tísní nebo za nápadně nevýhodných podmínek, a že se dohodly o celém jejím obsahu, což stvrzují svými podpisy.
- 5.3. V případě, že se některé ustanovení této smlouvy, ať už vzhledem k platnému právnímu řádu nebo vzhledem k jeho změnám, ukáže neplatným, neúčinným, sporným nebo nevymahatelným, zůstávají ostatní ustanovení smlouvy touto skutečností nedotčena. Smluvní strany se zavazují takovéto neplatné, neúčinné, sporné nebo nevymahatelné ustanovení neprodleně nahradit ustanovením novým, které svou povahou a účelem bude nejvíce odpovídat smyslu a účelu původního ustanovení.
- 5.4. Smluvní strany dále prohlašují, že byly seznámeny s povinností uveřejnit tuto smlouvu v registru smluv zřizovaném Ministerstvem vnitra v souladu se zákonem č. 340/2015 Sb., o

zvláštních podmínkách účinnosti některých smluv, uveřejňování těchto smluv a o registru smluv (zákon o registru smluv) a s tímto zveřejněním vyslovují svůj souhlas.

- 5.5. Uveřejnění smlouvy v registru smluv podle zákona č. 340/2015 Sb. zajistí kupující.
- 5.6. Jakékoli změny této smlouvy lze činit pouze písemnými číslovanými dodatky, podepsanými oprávněnými zástupci obou smluvních stran.
- 5.7. Tato smlouva nabývá platnosti okamžikem podpisu oběma smluvními stranami a účinnosti dnem zveřejnění v registru smluv.
- 5.8. Tato Smlouva je vyhotovena v elektronickém vyhotovení a podepsána elektronickými podpisy.

Příloha č. 1: Technická specifikace předmětu plnění dle nabídky ve výběrovém řízení

V Praze dne .....

V Českých Budějovicích dne .....

Prodávající:

Kupující:

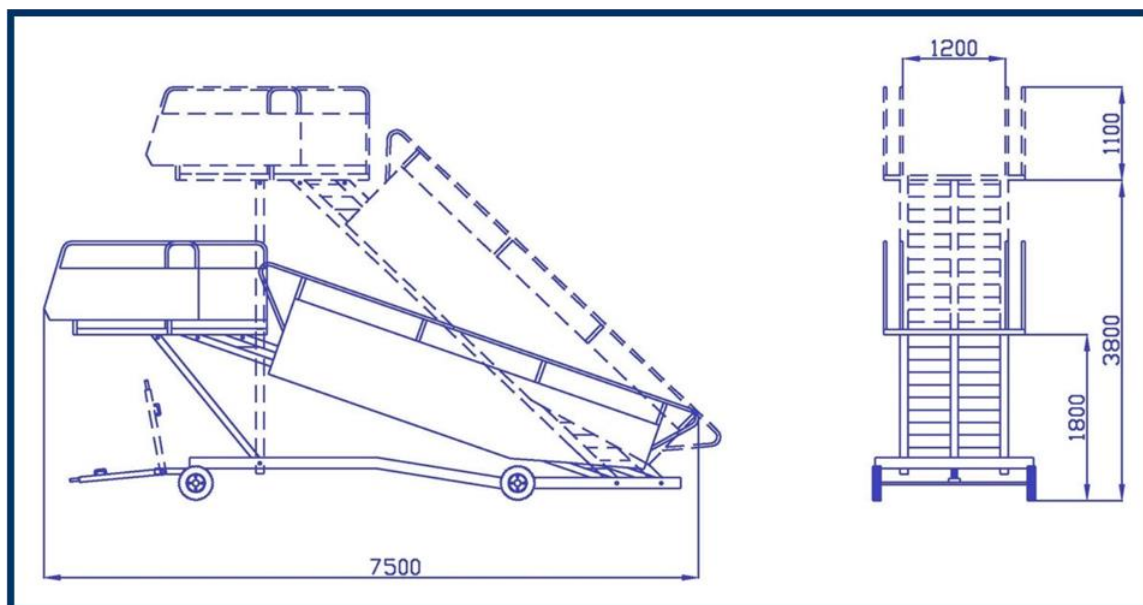
.....  
Lubor Kulhavý  
Jednatel

.....  
Ing. Ivan Trhlík  
Předseda představenstva

## Schody pro cestující CDS 2438

Schody CDS 2438 jsou určeny k nástupu a výstupu cestujících z letadel s prahy dveří ve výškách od 2,4 do 3,8 m nad úroveň země.

- Všechny ocelové části konstrukce jsou chráněny žárovým zinkováním, bíle lakované jsou panely zábradlí
- Po stranách horní plošiny jsou namontována posuvná zábradlí opatřená vpředu pryžovými nárazníky.
- Stupnice a plošiny jsou pokryty hliníkovým plechem s protiskluzovou úpravou
- Schodiště je zvedáno hydraulickým válcem se samostatným hydraulickým obvodem. Pohon hydraulického čerpadla je elektrický a nouzový ruční.
- 2 elektrohydraulicky ovládané opěrné nohy zajišťují stabilitu schodů v pracovní poloze
- Schody jsou opatřeny solárními panely pro výrobu elektřiny
- Schody jsou vybaveny tzv. mikropojezdem, zařízením umožňujícím samostatný pohyb schodů řízený obsluhou.
- Součástí vybavení schodů je nabíječka baterií
- Schody jsou vybaveny parkovací brzdou uváděnou v činnost zdvihnutím a zajištěním oje ve svislé poloze
- Plošina je v přední části opatřena pohyblivou hranou (100 mm) s pryžovým nárazníkem pro těsný styk schodů s trupem letadla a bráníci jeho mechanickému poškození.
- Zajištění plošiny v nastavené výšce je provedeno mechanickými zarážkami, které samočinně zapadají do otvorů v teleskopických podpěrách. Výška plošiny je nastavitelná v intervalech po 8 cm.



Šířka schodiště (mm)	Hmotnost (kg)	Max. zatížení schodu (kg)	Max. boční vítr (knots)	Max. vlečná rychlost (km)
1200	1980	200	45	25