



DIAMO, státní podnik
odštěpný závod GEAM
č. p. 86
592 51 Dolní Rožínka

D400/39000/00135/24/01

Dodatek č.1 ke smlouvě o dílo

Dodávka a montáž výplní otvorů – Lokalita Kutná Hora

uzavřena dle ustanovení § 2586 a násl. zákona č. 89/2012 Sb., občanského zákoníku, v platném znění (dále jen „občanský zákoník“), na základě výběrového řízení zveřejněného prostřednictvím elektronického nástroje Tender arena na profilu zadavatele pod vygenerovaným systémovým číslem zakázky: P24V00267854

I. Smluvní strany

OBJEDNATEL:

DIAMO, státní podnik
se sídlem: Máchova 201, 471 27 Stráž pod Ralskem
zapsaný v OR: u Krajského soudu v Ústí nad Labem, oddíl AXVIII, vložka 520
IČO: 00002739 DIČ: CZ00002739, plátce DPH

Týká se:

DIAMO, státní podnik
odštěpný závod GEAM
se sídlem: č. p. 86, 592 51 Dolní Rožínka
Bankovní spojení: Československá obchodní banka, a.s.,
č. ú. 8010-0803087103/0300

Zastoupený: Mgr. Františkem Tomanem, Ph.D., vedoucím odštěpného závodu
Osoby oprávněné k jednání:

ve věcech obchodních:

_____ technický pracovník VI – vedoucí střediska stavebních prací

Tel.: _____ mob.: _____ e-mail: _____

ve věcech technických:

_____ mistr III – stavbyvedoucí

Tel.: _____ mob.: _____ e-mail: _____

Fakturační a korespondenční adresa:

DIAMO, státní podnik
odštěpný závod GEAM
č. p. 86, 592 51 Dolní Rožínka
faktury zasílat e-mailem na adresu: fakturygeam@diamo.cz

(dále jen „objednatel“)

ZHOTOVITEL:

AA OKNA DVEŘE s.r.o.
se sídlem: Vysočanská 548/81, 190 00 Praha
zapsaný v OR: u Městského soudu v Praze, oddíl C, vložka 256086
IČO: 04945948 DIČ: CZ04945948, plátce DPH
Bankovní spojení: Československá obchodní banka, a.s.,
č. ú. 274305856/0300

Zastoupený: Bc. Zuzanou Vítovou, jednatelkou

Osoba oprávněná k jednání: Bc. Zuzana Vítová, jednatel

Mob.: _____ e-mail: _____

Fakturační a korespondenční adresa:

AA OKNA DVEŘE s.r.o.
Vysočanská 548/81, 190 00 Praha

(dále jen „zhotovitel“) Dále společně objednatel a zhotovitel jako „smluvní strany“.

Smluvní strany se dohodly na základě článku XIV. odstavce 1 a uzavírají tímto dodatek č. 1 spočívající ve změně článku V. Cena předmětu smlouvy, navýšení ceny smlouvy.

V. Cena předmětu smlouvy

Celková cena předmětu smlouvy je stanovena dle Přílohy č. 1 - nabídky zhotovitele.

Celková cena předmětu smlouvy: 139 706 Kč bez DPH.

V příloze č. 1 tohoto dodatku je cenová nabídka upravená dle skutečných rozměrů jednotlivých oken a dveří, zjištěných zaměřením otvorů na stavbě a upraven jejich počet na základě změn projektové dokumentace v průběhu výstavby.

Závěrečná ustanovení

1. Tento dodatek nabývá platnosti dnem jeho podpisu a účinnosti dnem uveřejnění v registru smluv dle zákona č. 340/2015 Sb., zákona o zvláštních podmínkách účinnosti některých smluv, uveřejňování těchto smluv a o registru smluv.
2. Všechna zbývající ujednání původní smlouvy zůstávají tímto dodatkem nezměněna.
3. Tento dodatek je vyhotoven ve dvou stejnopisech, z nichž každý má platnost originálu a z nichž každá smluvní strana obdrží jeden výtisk. Ustanovení předchozí věty neplatí, je-li smlouva podepsána elektronicky, tzn. kvalifikovanými elektronickými podpisy nebo zaručenými elektronickými podpisy založenými na kvalifikovaném certifikátu pro elektronický podpis osob oprávněných zastupovat smluvní strany dle úvodních ustanovení dodatku, kdy je dodatek vyhotoven v jediném elektronickém vyhotovení.
4. Smluvní strany prohlašují, že si tento dodatek přečetli, že je srozumitelný a určitý, že nebyl sjednán v tísní či za nápadně nevýhodných podmínek a na důkaz toho připojují své podpisy.
5. Osoby podepisující tento dodatek prohlašují, že jsou plně svéprávné v rozsahu tohoto dodatku a že jim nejsou známy žádné právní ani faktické překážky bránící uzavření tohoto dodatku.

V Dolní Rožínce, dne 14. 5. 2024

V Praze, dne 15. 5. 2024

Za objednatele:

Za zhotovitele:

.....
Mgr. František Toman, Ph.D.
vedoucí odštěpného závodu

.....
Bc. Zuzana Vítová
jednatel

Příloha č. 1: cenová nabídka

Údaje o společnosti:

AA OKNA DVEŘE s.r.o.

DIČ: CZ04945948

Adresa:

Vysočanská 548/81
19000 Praha
Česká republika Česko

tel.: [REDACTED]

fax: [REDACTED]

email: [REDACTED]

Kontaktní údaje:



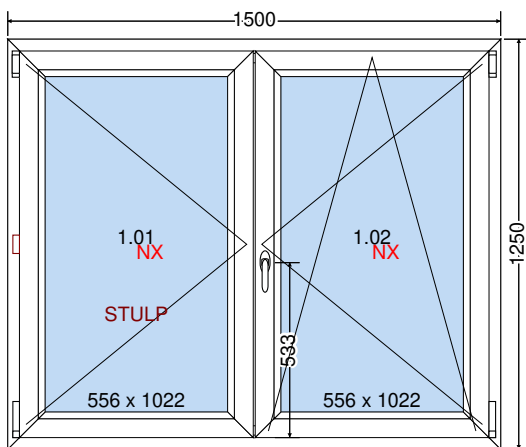
Doručovací adresa:

V Olšině 8
54932 Velké Poříčí
Czechy

Nabídka WEB/24/0429761
09/05/2024

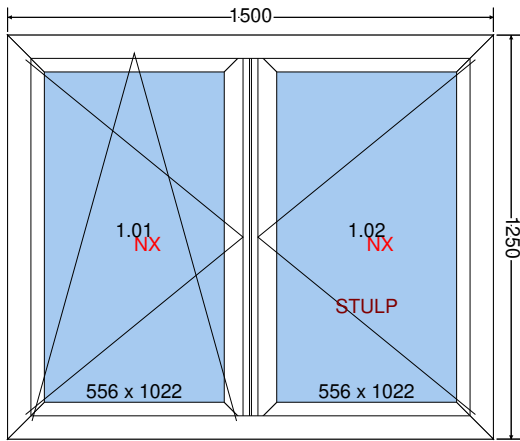
Váše reference : DIAMO

Pozice 001	Množství: 1	System: Decco EkoSun 83 (SEVEN)	Barva: Bílý s černým těsněním
------------	-------------	---------------------------------	-------------------------------



Vnitřní pohled

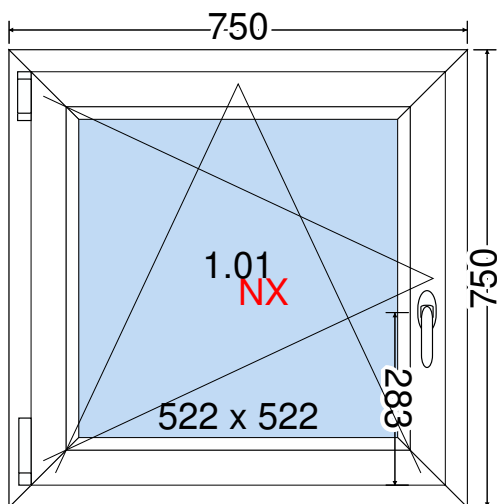
5821b5cd	
Rám	8312 frame 3 D SEVEN (81 mm , 7 chambers , 3 gaskets)
Konfigurace zdi	Rozměry zákazníka
Rozměry	1500 mm x 1250 mm
Barva jádra a těsnění v rámu	bílá jádro - černá těsnění
barva jádra a těsnění v křídle	bílá jádro - černá těsnění
Typ podparapetní lišty	Standard po celé délce
Odvodnění	Odvodnění STD (viditelné z čela)
Dekomprese rámu	Ano
Typ sváru	V-Super
Glazing required	4/16/4
Zasklívací lišta	lišta EkoSun Seven
Křídlo	8321 - straight sash 3D Seven (7 k) stulp
Zasklívací lišta	lišta EkoSun Seven
Typ štolpu	Široký 64 mm (STD)
Kování	Otevírací+Otevírací-Sklopné - ROTO NX
Verze kování	Standard
Úroveň zabezpečení kování	Standardní
Zaviasy NX	do 130 kg
Zprávy	
Filling dimension No. [1]:	587x1053
Filling dimension No. [2]:	587x1053
Přechodové světlo, otevření křídla na 180° (šířka x výška)	638.5 x 1106.0 / část 1
Přechodové světlo do moskytiéry pro aktivní křídlo (šířka x výška) / Kwatera 1	638.5 x 1106.0 / Kwatera 1
Přechodové světlo, otevření křídla na 90° (šířka x výška)	615.0 x 1106.0 / část 1
Průchozí světlo pro síť proti hmyzu (šířka x výška):	1356.0 x 1106.0 Sash: 1



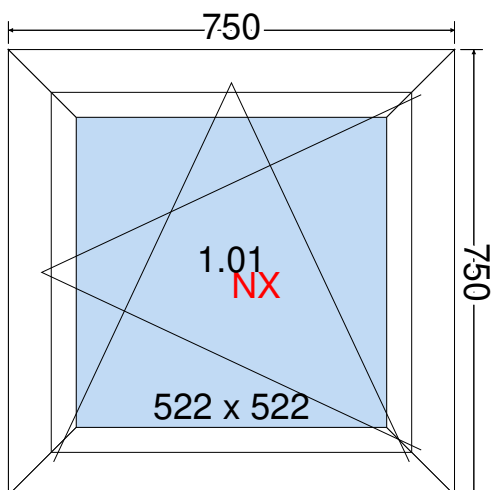
Vnější pohled

R_w (C;Ctr) = 33 (-1;-5) dB	
Thermal coefficient	U_w = 1,2 W/m²·K
Unit weight	61,2 Kg
Obvod	5.5 m
Příslušenství	Množství
barva vnitřní kliky: bílá	1
barva krytek BÍLÁ	6
Kolor osłonek: BIAŁY 130 KG	2
Rozměr světlosti (aktivní křídlo otevřené 180 ° šířka x výška: 638 x 1106)	2
Rozměr světlosti (otevření hlavního křídla 90 ° šířka x výška: 615 x 1106)	1
Celkový rozměr světlého rámu (pro síť proti hmyzu) (š x v): 1356 x 1106 Část: 1	2

Výplně		Rozměry
1.01	4/16Ar/4th [U _g =1.1] 9016 ULTIMATE BIALA g = 65%, Lt = 82% Warm edge: SWISSPACER ULTIMATE Bílý (9016)	587 x 1053
1.02	4/16Ar/4th [U _g =1.1] 9016 ULTIMATE BIALA g = 65%, Lt = 82% Warm edge: SWISSPACER ULTIMATE Bílý (9016)	587 x 1053
Cena		
Pozice		CZK 6166.44

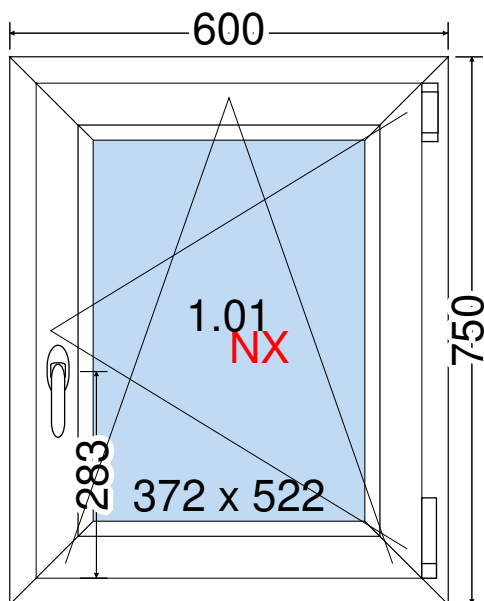


Vnitřní pohled

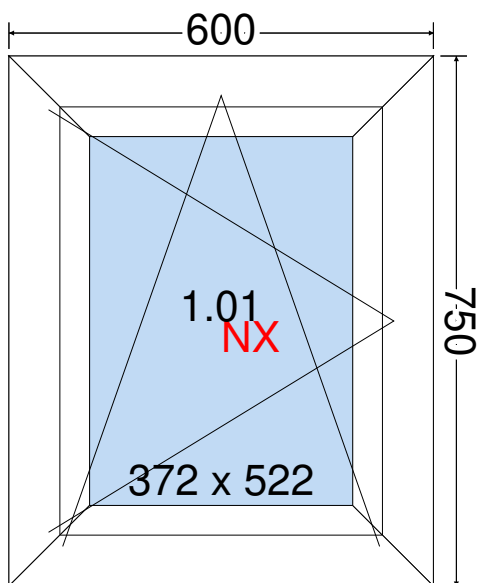


Vnější pohled

9f3b1381		
Rám	8312 frame 3 D SEVEN (81 mm , 7 chambers , 3 gaskets)	
Konfigurace zdi	Rozměry zákazníka	
Rozměry	750 mm x 750 mm	
Barva jádra a těsnění v rámu	bílá jádro - černá těsnění	
barva jádra a těsnění v křídle	bílá jádro - černá těsnění	
Typ podparapetní lišty	Standard po celé délce	
Odvodnění	Odvodnění STD (viditelné z čela)	
Dekomprese rámu	Ano	
Typ sváru	V-Super	
Glazing required	4/16/4	
Zasklívací lišta	lišta EkoSun Seven	
Křídlo	8321 - straight sash 3D Seven (7 k)	
Zasklívací lišta	lišta EkoSun Seven	
Kování	otevřívavě-sklopné - ROTO NX	
Verze kování	Standard	
Úroveň zabezpečení kování	Standardní	
Zawiasy NX	do 130 kg	
Zprávy		
Filling dimension No. [1]:	553x553	
Přechodové světlo, otevření křídla na 180° (šířka x výška)	606.0 x 606.0 / část 1	
Přechodové světlo, otevření křídla na 90° (šířka x výška)	582.5 x 606.0 / část 1	
Průchozí světlo pro síť proti hmyzu (šířka x výška):	606.0 x 606.0 Sash: 1	
Rw (C;Ctr)	= 33 (-1;-5) dB	
Thermal coefficient	Uw = 1,2 W/m²·K	
Unit weight	21,1 Kg	
Obvod	3 m	
Příslušenství	Množství	
barva vnitřní kliky:	bílá	1
barva krytek	BÍLÁ	3
Kolor oslonek:	BIAŁY 130 KG	1
Rozměr světlosti (aktivní křídlo otevřené 180° šířka x výška: 606 x 606))		1
Rozměr světlosti (otevření hlavního křídla 90° šířka x výška: 582 x 606)		1
Čelkový rozměr světlého rámu (pro síť proti hmyzu) (š x v):	606 x 606	1
Část:	1	
Výplně	Rozměry	
1.01	4/16Ar/4th [Ug=1.1] 9016 ULTIMATE BIALA g = 65%, Lt = 82% Warm edge: SWISSPACER ULTIMATE Bílý (9016)	553 x 553
Cena		
Pozice	CZK 2635.61	



Vnitřní pohled



Vnější pohled

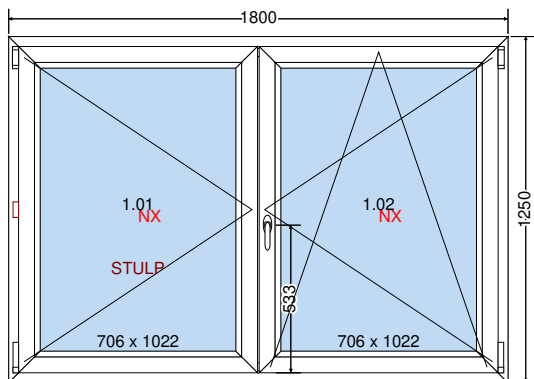
95f5a63f		
Rám	8312 frame 3 D SEVEN (81 mm , 7 chambers , 3 gaskets)	
Konfigurace zdi	Rozměry zákazníka	
Rozměry	600 mm x 750 mm	
Barva jádra a těsnění v rámu	bílá jádro - černá těsnění	
barva jádra a těsnění v křídle	bílá jádro - černá těsnění	
Typ podparapetní lišty	Standard po celé délce	
Odvodnění	Odvodnění STD (viditelné z čela)	
Dekomprese rámu	Ano	
Typ sváru	V-Super	
Glazing required	4/16/4	
Zasklivač lišta	lišta EkoSun Seven	
Křídlo	8321 - straight sash 3D Seven (7 k)	
Zasklivač lišta	lišta EkoSun Seven	
Kování	otevřívavě-sklopné - ROTO NX	
Verze kování	Standard	
Úroveň zabezpečení kování	Standardní	
Zawiasy NX	do 130 kg	
Zprávy		
Filling dimension No. [1]:	403x553	
Přechodové světlo, otevření křídla na 180° (šířka x výška)	456.0 x 606.0 / část 1	
Přechodové světlo, otevření křídla na 90° (šířka x výška)	432.5 x 606.0 / část 1	
Průchozí světlo pro síť proti hmyzu (šířka x výška):	456.0 x 606.0 Sash: 1	
Rw (C;Ctr)	= 33 (-1;-5) dB	
Thermal coefficient	Uw = 1,2 W/m²·K	
Unit weight	17,7 Kg	
Obvod	2.7 m	
Příslušenství	Množství	
barva vnitřní kliky: bílá	1	
barva krytek BÍLÁ	3	
Kolor oslonek: BIAŁY 130 KG	1	
Rozměr světlosti (aktivní křídlo otevřené 180 ° šířka x výška: 456 x 606))	1	
Rozměr světlosti (otevření hlavního křídla 90 ° šířka x výška: 432 x 606)	1	
Čelkový rozměr světlého rámu (pro síť proti hmyzu) (š x v): 456 x 606	1	
Část: 1		
Výplně	Rozměry	
1.01	4/16Ar/4th [Ug=1.1] 9016 ULTIMATE BIALA g = 65%, Lt = 82% Warm edge: SWISSPACER ULTIMATE Bílý (9016)	403 x 553
Cena		
Pozice	CZK 2377.94	

Pozice 004

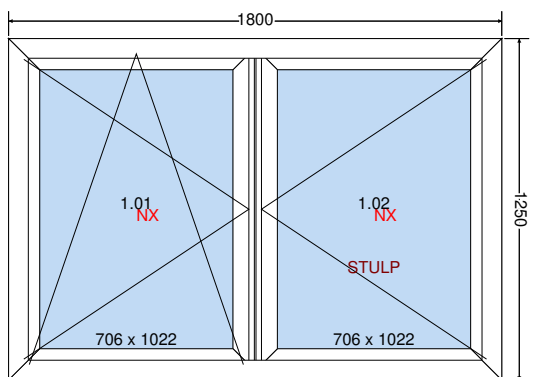
Množství: 6

System: Decco EkoSun 83 (SEVEN)

Barva: Bílý s černým těsněním



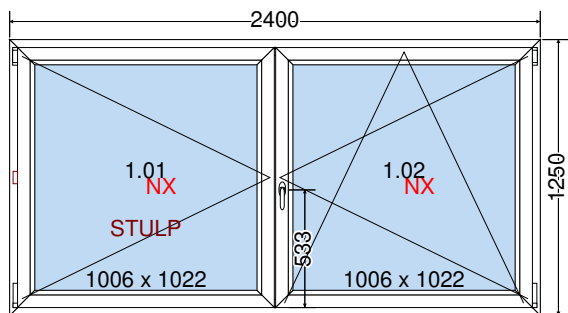
Vnitřní pohled



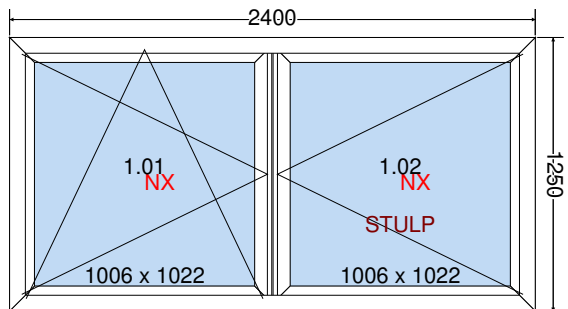
Vnější pohled

7acc620d	
Rám	8312 frame 3 D SEVEN (81 mm , 7 chambers , 3 gaskets)
Konfigurace zdi	Rozměry zákazníka
Rozměry	1800 mm x 1250 mm
Barva jádra a těsnění v rámu	bílá jádro - černá těsnění
barva jádra a těsnění v křídle	bílá jádro - černá těsnění
Typ podparapetní lišty	Standard po celé délce
Odvodnění	Odvodnění STD (viditelné z čela)
Dekomprese rámu	Ano
Typ sváru	V-Super
Glazing required	4/16/4
Zasklívací lišta	lišta EkoSun Seven
Křídlo	8321 - straight sash 3D Seven (7 k) stulp
Zasklívací lišta	lišta EkoSun Seven
Typ štulpu	Široký 64 mm (STD)
Kování	Otevírací+Otevírací-Sklonné - ROTO NX
Verze kování	Standard
Úroveň zabezpečení kování	Standardní
Zawiasy NX	do 130 kg
Zprávy	
Filling dimension No. [1]:	737x1053
Filling dimension No. [2]:	737x1053
Přechodové světlo, otevření křídla na 180° (šířka x výška)	788.5 x 1106.0 / část 1
Přechodové světlo do moskytiéry pro aktivní křídlo (šířka x výška) / Kwatera 1	788.5 x 1106.0 / Kwatera 1
Přechodové světlo, otevření křídla na 90° (šířka x výška)	765.0 x 1106.0 / část 1
Průchozí světlo pro síť proti hmyzu (šířka x výška): Sash: 1	1656.0 x 1106.0 Sash: 1
Rw (C;Ctr)	= 33 (-1;-5) dB
Thermal coefficient	Uw = 1,2 W/m²·K
Unit weight	70,8 Kg
Obvod	36.6 m
Příslušenství	Množství
barva vnitřní kliky: bílá	6
barva krytek BÍLÁ	36
Kolor oslonek: BIAŁY 130 KG	12
Rozměr světlosti (aktivní křídlo otevřené 180° šířka x výška: 788 x 1106)	12
Rozměr světlosti (otevření hlavního křídla 90° šířka x výška: 765 x 1106)	6
Celkový rozměr světlého rámu (pro síť proti hmyzu) (š x v): 1656 x 1106 Část: 1	12

Výplně	Rozměry
1.01	4/16Ar/4th [Ug=1.1] 9016 ULTIMATE BIALA g = 65%, Lt = 82% Warm edge: SWISSPACER ULTIMATE Bílý (9016)
1.02	4/16Ar/4th [Ug=1.1] 9016 ULTIMATE BIALA g = 65%, Lt = 82% Warm edge: SWISSPACER ULTIMATE Bílý (9016)
Cena	
Pozice	6 x CZK 6928.42
CZK 41570.55	



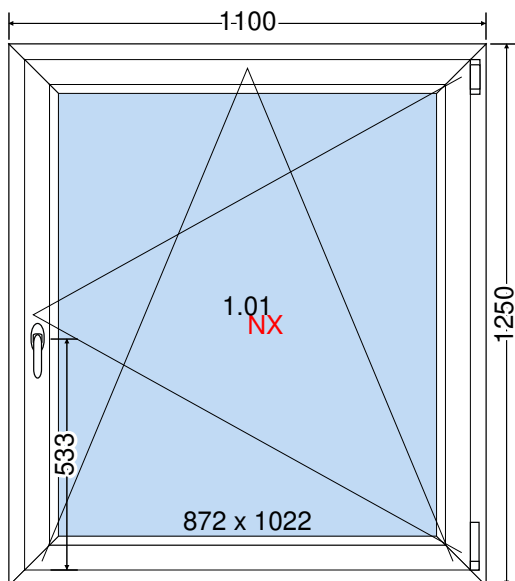
Vnitřní pohled



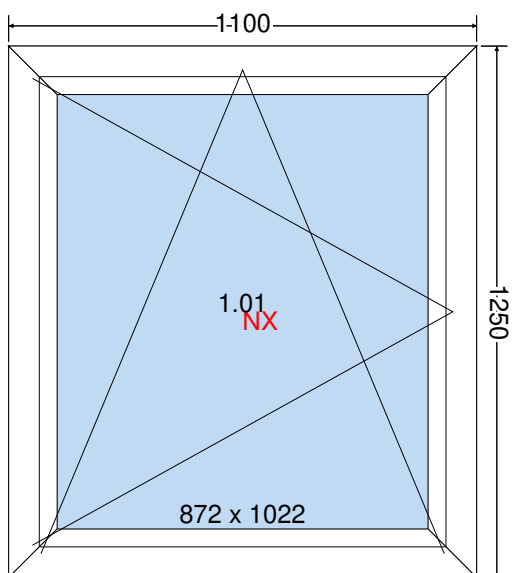
Vnější pohled

6179e611	
Rám	8312 frame 3 D SEVEN (81 mm , 7 chambers , 3 gaskets)
Konfigurace zdi	Rozměry zákazníka
Rozměry	2400 mm x 1250 mm
Barva jádra a těsnění v rámu	bílá jádro - černá těsnění
barva jádra a těsnění v křídle	bílá jádro - černá těsnění
Typ podparapetní lišty	Standard po celé délce
Odvodnění	Odvodnění STD (viditelné z čela)
Dekomprese rámu	Ano
Typ sváru	V-Super
Glazing required	4/16/4
Zasklívací lišta	lišta EkoSun Seven
Křídlo	8321 - straight sash 3D Seven (7 k) stulp
Zasklívací lišta	lišta EkoSun Seven
Typ štlupu	Široký 64 mm (STD)
Kování	Otevírací+Otevírací-Skloně - ROTO NX
Verze kování	Standard
Úroveň zabezpečení kování	Standardní
Zawiasy NX	do 130 kg
Zprávy	
Filling dimension No. [1]:	1037x1053
Filling dimension No. [2]:	1037x1053
Přechodové světlo, otevření křídla na 180° (šířka x výška)	1088.5 x 1106.0 / část 1
Přechodové světlo do moskytiéry pro aktivní křídlo (šířka x výška)	1088.5 x 1106.0 / Kwatera 1
Přechodové světlo, otevření křídla na 90° (šířka x výška)	1065.0 x 1106.0 / část 1
Průchozí světlo pro síť proti hmyzu (šířka x výška):	2256.0 x 1106.0 Sash: 1
Rw (C;Ctr)	= 32 (-1;-5) dB
Thermal coefficient	Uw = 1,2 W/m²·K
Unit weight	90 Kg
Obvod	14.6 m
Příslušenství	Množství
barva vnitřní kliky: bílá	2
barva krytek BÍLÁ	12
Kolor osłonek: BIAŁY 130 KG	4
Rozměr světlosti (aktivní křídlo otevřené 180° šířka x výška: 1088 x 1106)	4
Rozměr světlosti (otevření hlavního křídla 90° šířka x výška: 1065 x 1106)	2
Celkový rozměr světlého rámu (pro síť proti hmyzu) (š x v): 2256 x 1106 Část: 1	4

Výplně	Rozměry
1.01 4/16Ar/4th [Ug=1.1] 9016 ULTIMATE BIALA g = 65%, Lt = 82% Warm edge: SWISSPACER ULTIMATE Bílý (9016)	1037 x 1053
1.02 4/16Ar/4th [Ug=1.1] 9016 ULTIMATE BIALA g = 65%, Lt = 82% Warm edge: SWISSPACER ULTIMATE Bílý (9016)	1037 x 1053
Cena	
Pozice	2 x CZK 8362.30
	CZK 16724.61

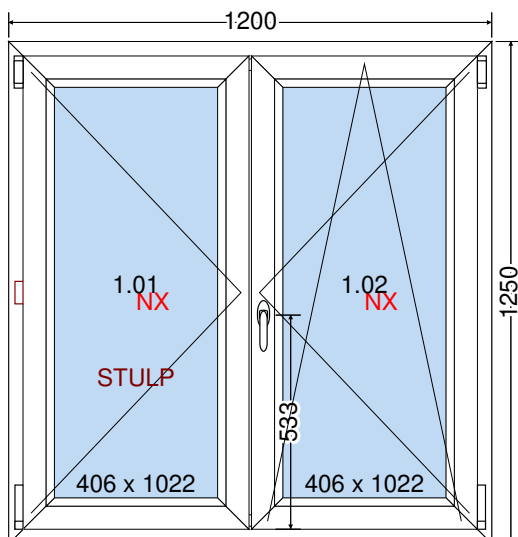


Vnitřní pohled

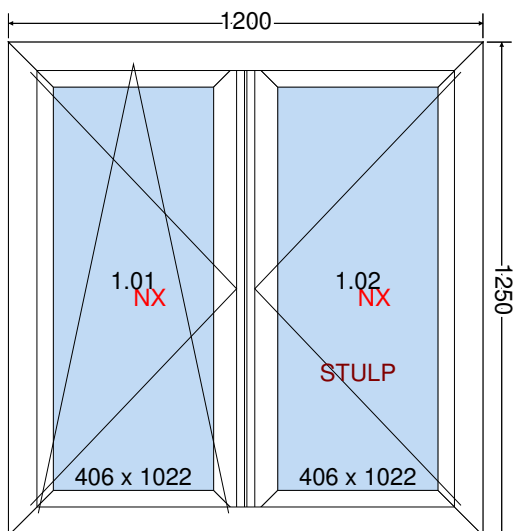


Vnější pohled

8dd0c085	
Rám	8312 frame 3 D SEVEN (81 mm , 7 chambers , 3 gaskets)
Konfigurace zdi	Rozměry zákazníka
Rozměry	1100 mm x 1250 mm
Barva jádra a těsnění v rámu	bílá jádro - černá těsnění
barva jádra a těsnění v křídle	bílá jádro - černá těsnění
Typ podparapetní lišty	Standard po celé délce
Odvodnění	Odvodnění STD (viditelné z čela)
Dekomprese rámu	Ano
Typ sváru	V-Super
Glazing required	4/16/4
Zasklívací lišta	lišta EkoSun Seven
Křídlo	8321 - straight sash 3D Seven (7 k)
Zasklívací lišta	lišta EkoSun Seven
Kování	otevřívavě-sklopné - ROTO NX
Verze kování	Standard
Úroveň zabezpečení kování	Standardní
Zawiasy NX	do 130 kg
Zprávy	
Filling dimension No. [1]: 903x1053	
Přechodové světlo, otevření křídla na 180° (šířka x výška) 956.0 x 1106.0 / část 1	
Přechodové světlo, otevření křídla na 90° (šířka x výška) 932.5 x 1106.0 / část 1	
Průchozí světlo pro síť proti hmyzu (šířka x výška): 956.0 x 1106.0 Sash: 1	
Rw (C;Ctr) = 33 (-1;-5) dB	
Thermal coefficient	Uw = 1,2 W/m²·K
Unit weight	42,9 Kg
Obvod	4.7 m
Příslušenství	Množství
barva vnitřní kliky: bílá	1
barva krytek BÍLÁ	3
Kolor oslonek: BIAŁY 130 KG	1
Rozměr světlosti (aktivní křídlo otevřené 180 ° šířka x výška: 956 x 1106)	1
Rozměr světlosti (otevření hlavního křídla 90 ° šířka x výška: 932 x 1106)	1
Čelkový rozměr světlého rámu (pro síť proti hmyzu) (š x v): 956 x 1106 Část: 1	1
Výplně	Rozměry
1.01 4/16Ar/4th [Ug=1.1] 9016 ULTIMATE BIALA g = 65%, Lt = 82% Warm edge: SWISSPACER ULTIMATE Bílý (9016)	903 x 1053
Cena	
Pozice	CZK 4030.74



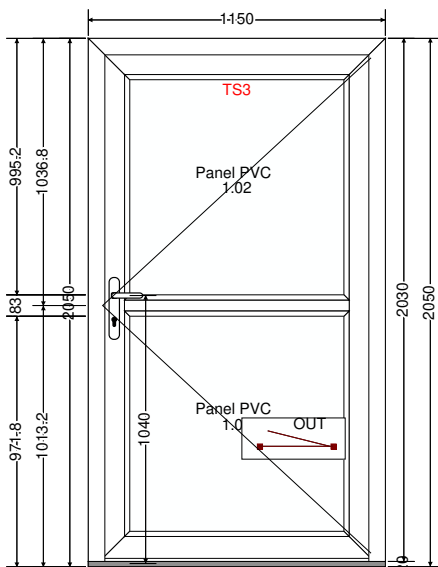
Vnitřní pohled



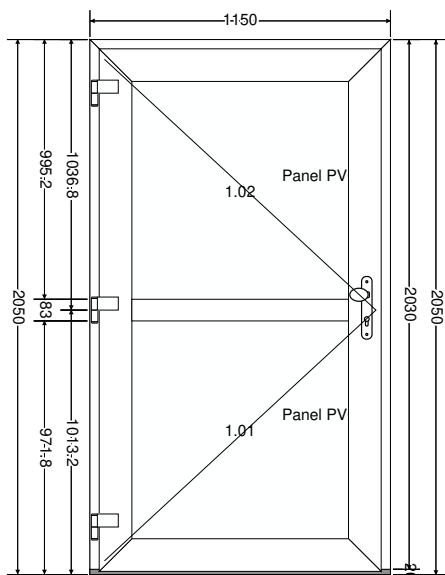
Vnější pohled

18892e43	
Rám	8312 frame 3 D SEVEN (81 mm , 7 chambers , 3 gaskets)
Konfigurace zdi	Rozměry zákazníka
Rozměry	1200 mm x 1250 mm
Barva jádra a těsnění v rámu	bílá jádro - černá těsnění
barva jádra a těsnění v křídle	bílá jádro - černá těsnění
Typ podparapetní lišty	Standard po celé délce
Odvodnění	Odvodnění STD (viditelné z čela)
Dekomprese rámu	Ano
Typ sváru	V-Super
Glazing required	4/16/4
Zasklívací lišta	lišta EkoSun Seven
Křídlo	8321 - straight sash 3D Seven (7 k) stulp
Zasklívací lišta	lišta EkoSun Seven
Typ štulpu	Široký 64 mm (STD)
Kování	Otevírací+Otevírací-Skopné - ROTO NX
Verze kování	Standard
Úroveň zabezpečení kování	Standardní
Zawiasy NX	do 130 kg
Zprávy	
Filling dimension No. [1]:	437x1053
Filling dimension No. [2]:	437x1053
Přechodové světlo, otevření křídla na 180° (šířka x výška)	488.5 x 1106.0 / část 1
Přechodové světlo do moskytiéry pro aktivní křídlo (šířka x výška) / Kwatera 1	488.5 x 1106.0 / Kwatera 1
Přechodové světlo, otevření křídla na 90° (šířka x výška)	465.0 x 1106.0 / část 1
Průchozí světlo pro síť proti hmyzu (šířka x výška):	1056.0 x 1106.0 Sash: 1
Rw (C;Ctr)	= 33 (-1;-5) dB
Thermal coefficient	Uw = 1,2 W/m²·K
Unit weight	51,5 Kg
Obvod	4.9 m
Příslušenství	Množství
barva vnitřní kliky: bílá	1
barva krytek BÍLÁ	6
Kolor oslonek: BIAŁY 130 KG	2
Rozměr světlosti (aktivní křídlo otevřené 180 ° šířka x výška: 488 x 1106)	2
Rozměr světlosti (otevření hlavního křídla 90 ° šířka x výška: 465 x 1106)	1
Celkový rozměr světlého rámu (pro síť proti hmyzu) (š x v): 1056 x 1106 Část: 1	2

Výplně	Rozměry
1.01	4/16Ar/4th [Ug=1.1] 9016 ULTIMATE BIALA g = 65%, Lt = 82% Warm edge: SWISSPACER ULTIMATE Bílý (9016)
1.02	4/16Ar/4th [Ug=1.1] 9016 ULTIMATE BIALA g = 65%, Lt = 82% Warm edge: SWISSPACER ULTIMATE Bílý (9016)
Cena	
Pozice	CZK 5584.01



Vnitřní pohled



Vnější pohled

cf41c18c	
Rám	8210 rám OKENNÍ (6k)
Konfigurace zdi	Rozměry zákazníka
Rozměry	1150 mm x 2050 mm
Barva jádra a těsnění v rámu	bílá jádro - černá těsnění
barva jádra a těsnění v křídle	bílá jádro - černá těsnění
Dekomprese rámu	Ne
Typ sváru	V-Super
Dveřní práh	Aluminium threshold 20mm
Panel	Výplň Pvc 36 mm [Ug=0.88]
Plate	PVC
Kod RAL blachy WEW	0
RAL COLOR OF THE PLATE EXT	0
Výběr barvy	AUTO
Bílý	Bílý AP
Směr vzoru	svisly
Zasklívací lišta	Lišta EkoSun Six
Křídlo	8225 - křídlo dveřní otv. ven + práh
Zasklívací lišta	Lišta EkoSun Six
Kování	Otevírací -dveřní kování
Rozvora	GU SECURY AUTOMATIC
Druh ovládání	Ovládání klíčem
Vnitřní strana	Klika
Venkovní strana	Držák koule
Panty	JOCKER
Barva pantů	Automaticky
Čep proti vypáčení (2 ks/křídlo)	ne
Vložka zámku NEW	STD
Počet klíčů ve standardu	3 klíče
Příčka	8230 pevný sloupek STANDARD 83 mm
Zprávy	
U rozvory Security AUTO není možné použít elektrický zámek.	
Vnitřní velikost vložky: 60 vnější: 45	
Přechodové světlo, otevření křídla na 180° (šířka x výška) 1023.0 x 1966.5 / část 1	
Přechodové světlo, otevření křídla na 90° (šířka x výška) 976.5 x 1966.0 / část 1	
Průchozí světlo pro síť proti hmyzu (šířka x výška): 1023.0 x 1966.5 Sash: 1	
Rw (C; Ctr) = No performance Determined	
Thermal coefficient	Uw = 1,2 W/m²·K
Unit weight	66,8 Kg
Obvod	6.4 m
Příslušenství	Množství
inner handle/knob color: white	1
outer handle/knob color: white	1
Rozměr světlosti (aktivní křídlo otevřené 180 ° šířka x výška: 1023 x 1966)	1
Rozměr světlosti (otevření hlavního křídla 90 °šířka x výška: 976 x 1966)	1
Celkový rozměr světlého rámu (pro síť proti hmyzu) (š x v): 1023 x 1966 Část: 1	1
Rozměr pro uříznutí panel (šířka x výška): 859 x 865; tloušťka panel : 36; barva panel (vnější x vnitřní): White Aluplast/Decco/Gealan x White Aluplast/Decco/Gealan	2
Barva závěsu (pantu) dveří: BÍLÁ	3
Cena	
Dveře	CZK 19881.86

Služby

Popis	Množství	Jednotka	Jednotková cena	Cena za službu
montáž	79	m	CZK 150.00	CZK 11850.00
parapet plastový komůrkový bílý 300 mm	13	m	CZK 470.00	CZK 6110.00
parapet plastový komůrkový bílý 400 mm	6		CZK 570.00	CZK 3420.00
parapet plastový komůrkový bílý 450 mm	1.5	m	CZK 650.00	CZK 975.00
doprava	1	ks	CZK 4000.00	CZK 4000.00
žaluzie interierová horizontální lamela hliník bílá	10	ks	CZK 331.90	CZK 3319.00
páska na příp.spáru I3	79	m	CZK 140.00	CZK 11060.00
			Cena NETTO:	CZK 40734.00

Celkem				
	NETTO		DPH	BRUTTO
Výrobky	CZK 98971.76	21%	CZK 20784.07	CZK 119755.83
Príslušenství	CZK 0.00	21%	CZK 0.00	CZK 0.00
Profile	CZK 0.00	21%	CZK 0.00	CZK 0.00
Služby	CZK 40734.00	21%	CZK 8554.14	CZK 49288.14
Celková cena	CZK 139705.76			CZK 169043.97

Thermal coefficient summary						
Pozice	Množ	Uw	Surface	Total surface	Množ x Uw x Surface	Komentář
001	1	1,2 W/m²·K	1.875 m²	1.875 m²	2.252 W·K	
002	1	1,2 W/m²·K	0.562 m²	0.562 m²	0.681 W·K	
003	1	1,2 W/m²·K	0.450 m²	0.450 m²	0.549 W·K	
004	6	1,2 W/m²·K	2.250 m²	13.500 m²	16.094 W·K	
005	2	1,2 W/m²·K	3.000 m²	6.000 m²	7.087 W·K	
006	1	1,2 W/m²·K	1.375 m²	1.375 m²	1.626 W·K	
007	1	1,2 W/m²·K	1.500 m²	1.500 m²	1.821 W·K	
008	1	1,2 W/m²·K	2.334 m²	2.334 m²	2.688 W·K	
	14			27.597 m²	32.797 W·K	

Průměrný tepelný koeficient: 1.19 W/m²·K

Total weight: 866 kg
Total perimeter: 78.4 m