

**Objednatel:**

**Dodavatel:**

**Fakturační adresa:**

Vojenské lesy a statky ČR, s.p.  
Pod Juliskou 1621/5  
160 00 Praha 6 - Dejvice  
IČO: 00000205, DIČ: CZ00000205  
Číslo účtu:

**Adresa pro doručení faktury:**

Divize Horní Planá  
  
Jiráskova 150  
382 26 Horní Planá

Jméno: [REDACTED]

Telefon: [REDACTED]

Email: [REDACTED]

MTM Tech, s.r.o.

Janovská 375  
10900 Praha

IČO: 60471417

DIČ:

Email:

Mobil:

Telefon:

**Předmět plnění**

Popis předmětu plnění

Náhradní díly na příkopové žací rameno - SpS  
- 112xx; První teleskop; VSM600 TR 07 CM001 ... 1 ks = 102 170 Kč bez DPH  
- 113xx; Druhý teleskop ; VSM600 TR 08 CM001 ... 1 ks = 131 480 Kč bez DPH  
- 5722; Příruba TDH 600LT/5a ... 2 ks = 4 032 Kč bez DPH  
- 1708; Matice samojist Hymach ... 2 ks = 96 Kč bez DPH  
- dopravné a balné ... cca 2 000 Kč bez DPH

Cena stanovena na základě cenové nabídky (viz emailová komunikace v příloze).

Celková cena bez DPH (pro neplátce DPH celková částka):

239 778,-

**Kvalitativní, dodací a fakturační podmínky:**

Termín: 01.07.2024

Příjemce, místo určení: [REDACTED] Správa služeb, Hodňov 25, 382 26 Horní Planá

Telefon: [REDACTED]

Mobil: [REDACTED]

E-mail: [REDACTED]

Další podmínky:

Splatnost: Splatnost faktury musí být minimálně 21 kalendářních dnů ode dne doručení řádně vystavené faktury objednateli.

14.05.2024 [REDACTED]

Objednatel

Elektronicky potvrzeno dne

Dodavatel

Datum, podpis (razítko)

[REDACTED]

---

**Od:** [REDACTED]  
**Odesláno:** pondělí 13. května 2024 12:10  
**Komu:** [REDACTED]  
**Předmět:** FW: poptávka

[REDACTED]  
technik v dopravě

## Vojenské lesy a statky ČR, s.p.

Divize Horní Planá  
Hodňov 25, 382 26 Horní Planá

[REDACTED]  
[REDACTED]  
[www.vls.cz](http://www.vls.cz)



---

**From:** [REDACTED]  
**Sent:** Monday, May 13, 2024 8:07 AM  
**To:** [REDACTED]  
**Subject:** RE: poptávka

Ano,

Ceny jsou aktuální.

[REDACTED]

---

**From:** [REDACTED]  
**Sent:** Monday, May 13, 2024 8:03 AM  
**To:** [REDACTED]  
**Subject:** RE: poptávka

Dobrý den,

chtěl bych se zeptat, zda jsou ceny stále aktuální.  
Jak se jedná o vyšší částku, musel jsem to probrat s ředitelem.

Předem děkuji

[REDACTED]  
technik v dopravě

## Vojenské lesy a statky ČR, s.p.

Divize Horní Planá  
Hodňov 25, 382 26 Horní Planá



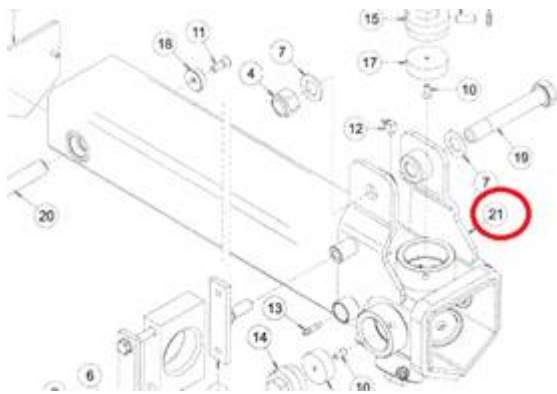
[www.vls.cz](http://www.vls.cz)



**From:** [Redacted]  
**Sent:** Monday, April 22, 2024 7:47 AM  
**To:** [Redacted]  
**Subject:** RE: poptávka

Dobrý den,  
Vážený pane [Redacted]

Posíláme Vám nabídku na poptávané ND.



112xx; První teleskop; VSM600 TR 07 CM001.....102 170,- Kč/1ks



113xx; Druhý teleskop ; VSM600 TR 08 CM001.....131 480,- Kč/1ks  
5722; příruba TDH 600LT/5a.....4 032,- Kč/2ks  
1708; Matice samojist Hymach.....96,- Kč/2ks  
-soustružená

-dopravné balné cca 2000,-

-ceny bez DPH

-termín dodání cca 6-8 týdnů od objednávky

S přátelským pozdravem.

**Servis manager**

**MTM Tech, s.r.o.**

stř. Veselice

679 13 Sloup v Moravském krasu

www: [www.mtmtech.cz](http://www.mtmtech.cz)



## Mechanizace a podvozky na údržbu komunikací

**From:** [redacted]

**Sent:** Thursday, April 18, 2024 10:12 AM

**To:** [redacted]

**Subject:** poptávka

Dobrý den,

máme od Vás příkopové žací rameno typ TDH VSP600TR, výrobní číslo 04223.

Poptáváme náhradní díly viz příloha	strana B04	číslo dílu 21	kus 1
	strana B05	číslo dílu 5	kus 2
		číslo dílu 30	kus 2
		číslo dílu 32	kus 1

Prosím o zaslání cenové nabídky.

Předem děkuji

[redacted]  
technik v dopravě

### Vojenské lesy a statky ČR, s.p.

Divize Horní Planá

Hodňov 25, 382 26 Horní Planá

[redacted]  
[redacted]  
[www.vls.cz](http://www.vls.cz)



VOJENSKÉ LESY A STATKY ČR, s.p.