

Smlouva na dodávku chladničky pro chromatografy
(ve smyslu ustanovení § 2079 a násl. zákona č. 89/2012 Sb., občanského zákoníku)

Ústav experimentální botaniky AV ČR, v. v. i.,
IČO: 61389030,
DIČ: CZ61389030
se sídlem: Rozvojová 263, 165 00 Praha 6 – Lysolaje,
zapsaný v rejstříku veřejných výzkumných institucí vedeném MŠMT
zastoupen: RNDr. Janem Martincem, CSc., ředitelem,
(dále jen „**Objednatel**“)

a

Ing. Jan Halada, fyzická osoba podnikající na základě živnostenského listu vydaného ÚMČ Praha 13,
evidenční č. S/P13-52846/2019, č.j. P13-52898/2019
IČO: 08671966
místem podnikání: U Cikánky 543, 155 00 Praha 5 - Stodůlky
e-mail: @seznam.cz

(dále jen jako „**Dodavatel**“)

Objednatel a Dodavatel (dále rovněž společně označováni jako „**smluvní strany**“ nebo každý samostatně jako „**smluvní strana**“) uzavřeli níže uvedeného dne Smlouvu na dodávku **chladničky pro chromatografy** (dále jen jako „**smlouva**“).

1. Předmět smlouvy

1.1. Předmětem této smlouvy je závazek Dodavatele:

- (a) dodat Objednateli zařízení – **chladnička Electrolux, typ ChromoZz 1430 I** (dále jen „**Zařízení**“ nebo „**Dodávka**“), které je spolu s příslušenstvím podrobněji specifikováno v **příloze č. 1** k této smlouvě – popis Dodavatele dodávaného zboží včetně ocenění jednotkových cen.
- (b) provést komplexní instalaci Dodávky, tedy zejména instalaci Zařízení a všech dalších komponentů, které jsou součástí Dodávky, zprovoznění odzkoušení a předvedení řádné funkčnosti Dodávky a základní zaškolení obsluhy přístroje bezprostředně po dokončení instalace v laboratoři Objednatele, (bod (a) a bod (b) dále společně jako „**Předmět plnění**“ a bod (b) rovněž samostatně jako „**Komplexní instalace**“).

- 1.2. V souvislosti s Dodávkou se smluvní strany dohodly, že Dodavatel rovněž zajistí pro Objednatele servisní služby v podobě záručního, mimozáručního a pozáručního servisu v rozsahu uvedeném v čl. 8, čl. 9 a čl. 10 této smlouvy.
- 1.3. Dodávka musí být dodána a instalována takovým způsobem, že nebude nikterak narušena funkčnost a provozuschopnost dosavadních systémů Objednatele.
- 1.4. Objednatel se zavazuje zaplatit za splnění předmětu smlouvy v souladu s touto smlouvou cenu specifikovanou v čl. 4 této smlouvy.

2. Práva a povinnosti smluvních stran

2.1. Dodavatel se touto smlouvou zavazuje:

- (a) splnit Předmět plnění dle čl. 1.1. této smlouvy, a to bez právních a faktických vad a převést na Objednatele vlastnické právo k Dodávce,
- (b) současně s předáním Dodávky předat Objednateli též veškerou obvyklou dokumentaci, která se k Předmětu plnění vztahuje, zejména pak návod a kompletní technickou specifikaci, to vše v elektronické, případně i v listinné podobě, a to v českém, slovenském nebo anglickém jazyce,
- (c) dle pokynů Objednatele provést v místě plnění Objednatele Komplexní instalaci Dodávky,

2.2. Objednatel se zavazuje:

- (a) zaplatit za Předmět plnění dle čl. 1.1. této smlouvy, dodaný v souladu s touto smlouvou, cenu specifikovanou v čl. 4 této smlouvy,
- (b) převzít Předmět plnění pouze na základě předávacího protokolu podepsaného oprávněnými zástupci obou smluvních stran,
- (c) respektovat pokyny Dodavatele, zvláště pak u přípravy prostorů pro instalaci a uvedení do provozu. Tyto pokyny musí být sděleny pouze písemnou formou (poštou nebo e-mailem) a to nejpozději 3 týdny po podpisu této smlouvy.

2.3. Dodavatel prohlašuje, že Předmět plnění této smlouvy, tedy Dodávka a její jednotlivé dílčí části, jsou bez jakéhokoliv zatížení právy třetích osob (autorská práva, licence, patenty, atp.), která by bránila jejich užívání Objednatelem v souladu s jejich návodem k obsluze a s jejich určením. V případě, že se toto prohlášení ukáže nepravdivým, odpovídá Dodavatel za škodu vzniklou Objednateli.

3. Místo a termíny plnění

- 3.1. Místem pro předání a Komplexní instalaci Dodávky je pracoviště Objednatele na adrese: Rozvojová 263, Praha 6, budova B1, laboratoř č. 306.
- 3.2. Dodávka bude dodána nejpozději **do 2 měsíců** ode dne účinnosti této smlouvy. Dodavatel se zavazuje dohodnout s Objednatelem přesný čas dodání Dodávky na místo plnění

nejpozději 2 týdny před tímto dodáním a dohodnout s ním technické podrobnosti předání a převzetí Dodávky.

4. Cena Předmětu plnění

- 4.1. Cena za splnění celého Předmětu plnění ve smyslu čl. 1.1. této smlouvy je sjednána na částku **313.243,- Kč** (slovy: *tři sta třináct tisíc dvě stě čtyřicet tři korun českých*) (dále jen „Cena“). Cena je podrobně specifikována v cenové nabídce, která tvoří **přílohu č. 1** k této smlouvě.
- 4.2. Smluvní strany se dohodly, že Cena je nejvýše přípustná, maximální a nepřekročitelná zahrnuje veškeré náklady Dodavatele včetně dopravy do místa plnění, instalace a dalších vedlejších nákladů Dodavatele.
- 4.3. Smluvní strany se dohodly, že Dodávka bude předána najednou, v jediné etapě.

5. Platební podmínky

- 5.1. Objednatel uhradí Cenu Předmětu plnění bezhotovostně bankovním převodem na účet Dodavatele na základě Dodavatelem vystaveného a Objednateli prokazatelně doručeného daňového dokladu.
- 5.2. Dodavatel vystaví fakturu po (i) předání Dodávky, která je bez vad a nedodělků a (ii) Komplexní instalaci v místě plnění dle čl. 3.1. této smlouvy, o čemž jsou smluvní strany prostřednictvím svých oprávněných zástupců povinny sepsat předávací protokol.
- 5.3. Faktura musí obsahovat veškeré náležitosti požadované příslušnými právními předpisy, vždy musí obsahovat Cenu Předmětu plnění.
- 5.4. Přílohou a součástí faktury musí být Objednatelem potvrzený předávací protokol o předání a převzetí Dodávky, resp. o předání a převzetí Předmětu plnění, obsahující vždy i označení dodaného zařízení spolu s uvedením výrobního čísla daného zařízení, jako bezvadné a Objednatelem potvrzený doklad o odstranění všech vad a nedodělků Předmětu plnění uvedených v předávacím protokolu.
- 5.5. V případě, že faktura nebude mít odpovídající náležitosti stanovené v tomto článku, je Objednatel oprávněn zaslat ji ve lhůtě splatnosti zpět Dodavateli k doplnění či úpravě, aniž se dostane do prodlení se splatností – lhůta splatnosti počíná běžet znovu od opětovného doručení náležitě doplněného či opraveného dokladu Objednatele.
- 5.6. Splatnost dokladu je stanovena dohodou smluvních stran na 14 dnů od okamžiku jeho doručení Objednateli. Cena Předmětu plnění se považuje za uhrazenou okamžikem připsání příslušné částky na účet Dodavatele. **Doklad musí být Objednateli zaslán elektronicky na e-mailové adresy určené Objednatelem: @ueb.cas.cz a @ueb.cas.cz.**

- 5.7. V případě prodlení Objednatele se zaplacením Ceny Předmětu plnění či její části na základě vystavené faktury za podmínek čl. 5.2. této smlouvy, je Objednatel povinen uhradit Dodavateli úrok z prodlení ve výši 0,05 % denně z dlužné částky.

6. Předání a převzetí Předmětu plnění

- 6.1. Závazek Dodavatele dodat Předmět plnění je řádně a včas splněn předáním celé Dodávky bez vad Objednateli v místě plnění dle čl. 3.1. této smlouvy v termínu stanoveném dle čl. 3.2. této smlouvy včetně Komplexní instalace Dodávky pracovníky Objednatele.
- 6.2. Objednatel převezme od Dodavatele pouze takový Předmět plnění, který je bez zjevných věcných a právních vad. Za věcné vady Předmětu plnění je mimo jiné považován stav, kdy Dodávka nebo její část neodpovídá požadavkům na technické vlastnosti a součásti Dodávky uvedené **příloze č. 1** k této smlouvě.
- 6.3. O řádném předání a převzetí Předmětu plnění sepíší smluvní strany předávací protokol potvrzující, že Dodávka je bez zjevných věcných nebo právních vad a odpovídá specifikaci uvedené v **příloze č. 1** této smlouvy, byla dodána včetně návodu a včetně ostatní technické dokumentace k Dodávce v českém jazyce, slovenském jazyce nebo anglickém jazyce v elektronické podobě, či v listinné podobě a před jejím předáním byla provedena Komplexní instalace. Předmět plnění je Objednatelem převzat, poté, co Objednatel podepíše předávací protokol.
- 6.4. Vlastnické právo k Dodávce přechází z Dodavatele na Objednatele v okamžiku převzetí Dodávky a uhrazením Ceny. Nebezpečí škody na Dodávce přechází z Dodavatele na Objednatele v okamžiku převzetí Předmětu plnění jako celku Objednatelem.

7. Smluvní pokuty

- 7.1. Objednatel je oprávněn požadovat po Dodavateli uhrazení smluvní pokuty ve výši 0,1% z celkové kupní ceny (bez DPH) za každý započatý den prodlení s dodáním Předmětu plnění či jen jeho části.
- 7.2. Objednatel je oprávněn požadovat po Dodavateli uhrazení smluvní pokuty ve výši 0,1% z celkové kupní ceny (bez DPH) za každý započatý den prodlení s odstraněním vady po termínu k odstranění vady stanoveném touto smlouvou nebo způsobem v této smlouvě uvedeným.
- 7.3. Ustanovení o smluvní pokutě se nikterak nedotýká práva smluvních stran požadovat náhradu vzniklé škody v plné výši.

8. Záruka, záruční servis a odpovědnost za vady

- 8.1. Dodavatel poskytuje na předmět Dodávky včetně všech součástí a příslušenství záruku v délce trvání **24 měsíců** ode dne předání a převzetí Předmětu plnění jako celku. Záruka se

prodlužuje o dobu, která uplyne ode dne uplatnění reklamace do odstranění vady, na kterou se vztahuje záruka dle této smlouvy.

- 8.2. Poskytnutá záruka znamená, že Dodávka bude mít po dobu trvání záruky dle této smlouvy vlastnosti odpovídající technické specifikaci, která je uvedena v **příloze č. 1** této smlouvy, a bude bez jakýchkoliv omezení způsobilá k užívání ke sjednanému účelu.
- 8.3. Dodavatel se zavazuje zahájit úkony směřující k odstranění vad, na něž se vztahuje záruka dle této smlouvy, bezodkladně, kdy mu bude Objednatelem vada oznámena, pokud to povaha vady umožňuje. Okamžikem oznámení vady se rozumí odeslání písemného oznámení Dodavateli e-mailem, anebo den, kdy bude Dodavateli doručeno písemného oznámení ve formě dopisu. Dodavatel se zavazuje vady, na něž se vztahují záruky dle této smlouvy, odstranit v termínech písemně dohodnutých s Objednatelem při zahájení řešení.
- 8.4. Nedohodnou-li se smluvní strany jinak, činí maximální termín pro odstranění vady malého rozsahu, tedy vady, která neznemožňuje provozování Zařízení, za předpokladu, že není pro odstranění vady zapotřebí zajistit náhradní díl Zařízení, 15 pracovních dnů ode dne následujícího po dni oznámení vady. V případě, že bude k odstranění vady malého rozsahu nutné zajistit náhradní díl Zařízení, prodlužuje se lhůta na 30 pracovních dnů.
- 8.5. V případě vady Dodávky, která činí Dodávku nezpůsobilou k řádnému a bezproblémovému provozu, pak lhůta pro odstranění takovéto vady činí 15 pracovních dnů, nedohodnou-li se strany jinak ode dne následujícího po dni oznámení vady.
- 8.6. Nad rámec výše uvedeného je Objednatel v rámci reklamace oprávněn požadovat - (i) odstranění vady opravou, je-li vada tímto způsobem odstranitelná a nepotrvá-li její odstranění déle než jeden měsíc, nebo (ii) dodání nové části Zařízení v případě, že již po první analýze vady bude zjištěno, že vada je neodstranitelná. Pokud stejná vada vznikne v průběhu záruční doby dvakrát, má Objednatel v případě dalšího výskytu stejné vady právo na výměnu takové poruchové části Zařízení, i kdyby byla vada odstranitelná opravou. Vyskytne-li se v záruční době na předmětu Zařízení tři anebo více vad a celková doba pro jejich odstranění bude dohromady činit déle než dva měsíce, má Objednatel právo od této smlouvy odstoupit.
- 8.7. Za odstranění vady, na kterou se vztahuje záruka dle této smlouvy, se považuje stav, kdy je příslušná součást Zařízení bez reklamovaných vad předána Objednateli a je způsobilá k užívání ke sjednanému účelu bez omezení.
- 8.8. Dodavatel se zavazuje udělit Objednateli souhlas s případným postoupením práv a povinností z této smlouvy vztahujícím se k zárukám nabyvateli Dodávky v případě, že Objednatel v průběhu trvání záruk dle této smlouvy převede vlastnické právo k Dodávce třetí osobě.

9. Servisní služby a komplexní technologická podpora

- 9.1. Dodavatel se zavazuje dále v rámci sjednané Ceny poskytovat Objednateli komplexní servisní služby týkající se odstraňování vad Dodávky nespádajících do kategorie vad v záruce k Dodávce ve smyslu čl. 8 této smlouvy.

10. Pozáruční/mimozáruční servis a zajištění náhradních dílů

- 10.1. Dodavatel se zavazuje, že bude i po skončení záruční doby dle čl. 8.1. této smlouvy pro Objednatele zajišťovat pozáruční servis v podobě (i) preventivního servisu, zahrnujícího seřízení a údržbu Dodávky, a dále v podobě (ii) opravy vyskytnuvší se vady na Dodávce, jestliže si jej Objednatel objedná.
- 10.2. Po dobu trvání záruční doby dle čl. 8.1. této smlouvy se dále Dodavatel zavazuje poskytovat Objednateli rovněž mimozáruční servis v podobě (i) preventivního servisu, zahrnujícího seřízení a údržbu Dodávky, a v podobě (ii) opravy vyskytnuvší se vady na Dodávce, jestliže si jej Objednatel objedná.
- 10.3. Cena jedné hodiny práce certifikovaného technika za pozáruční a mimozáruční servis dle čl. 10.1. a 10.2. této smlouvy, je sjednána na částku ve výši **1800,- Kč** (slovy: osmnáct set korun českých) s tím, že náklady na dopravu, promeškaný čas a náklady na ubytování nepřesáhnou více než 25% celkové ceny servisního zásahu. Pro účely limitace nákladů ve smyslu předchozí věty se do celkové ceny servisního zásahu nezapočítávají ceny náhradních dílů.
Překročení nebo změna cen uvedených v tomto článku je možná pouze za předpokladu, (i) že v mezidobí dojde ke změnám sazeb daně z přidané hodnoty. V takovém případě bude cena upravena podle změny sazeb daně z přidané hodnoty platných v době vzniku zdanitelného plnění, a to ve výši odpovídající změně sazby daně z přidané hodnoty, (ii) zvýšení odpovídající roční míře inflace za předchozí rok vyhlášené Českým statistickým úřadem. Úprava výše cen bude provedena vždy k 1. červnu daného roku podle vyhlášené míry inflace za předchozí kalendářní rok Českým statistickým úřadem nebo jinou k tomuto pověřenou státní institucí na základě písemného oznámení Dodavatele, jež bude obsahovat výši inflace a nově stanovenou výši cen.
- 10.4. Dodavatel se zavazuje zajistit pro Objednatele dodání náhradních dílů pro Dodávku ve lhůtě nejméně 10 let od podpisu předávacího protokolu k Předmětu plnění.

11. Odstoupení od smlouvy

- 11.1. Dodavatel má právo odstoupit od této smlouvy s účinky ex tunc v případě, že Objednatel je v prodlení více než 15 dnů s úhradou Ceny Předmětu plnění.
- 11.2. Objednatel má právo odstoupit od této smlouvy s účinky ex tunc v případě, že:
- (a) Dodavatel nedodá Předmět plnění ve stanovené lhůtě,
 - (b) Dodávka nebude odpovídat požadované technické specifikaci Objednatele, a to i jen z části,
 - (c) v případě, že se během prvních 30 dnů od podpisu předávacího protokolu vyskytnou na předmětu Dodávky vady, které nebudou v této době řádně odstraněny,

- (d) Objednatel je dále oprávněn odstoupit od této smlouvy, pokud byl podán návrh na zahájení insolvenčního řízení nebo učiněny úkony k zahájení likvidačního řízení ohledně Dodavatele, neprokáže-li Dodavatel Objednateli, že je takový návrh nebo úkon svévolný a neodůvodněný.

- 11.3. Odstoupení je účinné okamžikem doručení písemného oznámení o odstoupení druhé smluvní straně. Odstoupením od této smlouvy není dotčeno právo na uhrazení smluvní pokuty a škody.

12. Rozhodné právo a volba soudu

- 12.1. Celá tato smlouva se řídí a je vykládána v souladu s platným právem České republiky, zejména ustanoveními § 2079 a násl. zákona č. 89/2012 Sb., občanského zákoníku (ve znění pozdějších změn).
- 12.2. Smluvní strany mají zájem vyřešit vzájemně každý spor nebo neshodu smírně, neprodleně a co nejefektivněji z hlediska nákladů za daných okolností.
- 12.3. Smluvní strany se dohodly na volbě místní příslušnosti soudu v souladu s § 89a z.č. 99/1963 Sb., občanského soudního řádu tak, že případné spory z této smlouvy budou rozhodovány Obvodním soudem pro Prahu 6 v případě, že bude v prvním stupni věcně příslušný okresní soud, a Městským soudem v Praze v případě, že v prvním stupni má věcnou příslušnost krajský soud.

13. Ostatní závazky Dodavatele

- 13.1. Dodavatel je ve smyslu ustanovení § 2 písm. e) zákona č. 320/2001 Sb., o finanční kontrole ve veřejné správě povinen spolupůsobit při výkonu finanční kontroly. Dodavatel bere na vědomí, že je povinen obdobnou povinností smluvně zavázat také své subdodavatele, které bude využívat k zajištění Předmětu plnění dle této smlouvy.
- 13.2. Dodavatel je v rámci plnění povinnosti dle předchozího odstavce zejména povinen:
 - (a) vytvořit podmínky pro provedení kontroly, umožnit kontrolující osobě výkon jejich oprávnění stanovených příslušnou legislativou a poskytovat k tomu potřebnou součinnost osobně se zúčastnit a zdržet se jednání a činností, které by mohly ohrozit její řádný průběh;
 - (b) navrhnout nejbližší možný termín pro provedení kontroly v případě, že si Dodavatel vyžádá náhradní termín s tím, že Dodavatel je povinen navrhnout náhradní termín tak, aby se kontrola uskutečnila nejpozději do 7 kalendářních dnů ode dne navrhovaného kontrolující osobou;
 - (c) seznámit členy kontrolní skupiny s bezpečnostními předpisy, které se vztahují ke kontrolovaným objektům a které jsou tyto osoby povinny v průběhu kontroly dodržovat;

- (d) předložit kontrolní skupině na vyžádání dokumenty o kontrolách jak fyzických, tak finančních, které provedly jiné kontrolní orgány;
- (e) podepsat zápis o provedení kontroly;
- (f) umožnit kontrolní skupině vstup na pozemek, do každé provozní budovy, místnosti a místa včetně dopravních prostředků a přepravních obalů, přístup k účetním písemnostem, záznamům a informacím na nosičích dat v rozsahu nezbytně nutném pro dosažení cíle kontroly; tato povinnost se rovněž týká obydlí, které kontrolovaná osoba užívá pro podnikatelskou činnost spojenou s plněním této smlouvy;
- (g) předložit kontrolní skupině ve stanovených lhůtách vyžádané doklady a poskytnout informace k předmětu kontroly;
- (h) v nezbytném rozsahu, odpovídajícím povaze její činnosti a technickému vybavení, poskytnout materiální a technické zabezpečení pro výkon kontroly;

14. Závěrečná ustanovení

- 14.1. Níže je uveden odpovědný pracovník za stranu Objednatele oprávněný k podpisu předávacího protokolu:
- tel.:
- e-mail: @ueb.cas.cz
- nebo jím pověřený zástupce,
- 14.2. Pro případ, že dojde ke změně kteréhokoli z údajů uvedených v hlavičce této smlouvy, nebo ve věci osob uvedených v tomto článku, je smluvní strana, u které daná změna nastala, povinna informovat o ní druhou smluvní stranu, a to průkazným způsobem (formou doporučeného dopisu, nebo elektronicky e-mailem, jehož přečtení musí potvrdit druhá smluvní strana), a to bez zbytečného odkladu.
- 14.3. Jednotlivá ustanovení této smlouvy jsou oddělitelná v tom smyslu, že neplatnost některého z nich nezpůsobí neplatnost smlouvy jako celku. Pokud by se v důsledku vydání obecně závazného právního předpisu kteréhokoli ustanovení této smlouvy dostalo do rozporu s právním řádem a tento rozpor by způsoboval neplatnost této smlouvy jako celku, bude tato smlouva posuzována jako by takové ustanovení nikdy neobsahovala a smluvní strany se v této věci budou řídit obecně závaznými právními předpisy.
- 14.4. Tato smlouva představuje úplnou dohodu smluvních stran o předmětu této smlouvy a nahrazuje veškerá předešlá ujednání mezi smluvními stranami ústní i písemná.
- 14.5. Není-li v této smlouvě stanoveno jinak, lze tuto smlouvu měnit nebo doplňovat pouze písemnými dodatky podepsanými oprávněnými zástupci obou smluvních stran. Adresy, jména pracovníků smluvních stran, telefonní čísla lze měnit i jednostranným písemným oznámením; smluvní strany se zavazují neprodleně oznamovat změny uvedených údajů

druhé smluvní straně a v případě porušení této povinnosti se zavazují uhradit veškeré škody a náklady, které druhé smluvní straně z porušení této povinnosti vznikly.

- 14.6. Dodavatel poskytuje souhlas s uveřejněním smlouvy v registru smluv zřízeném zákonem č. 340/2015 Sb., o zvláštních podmínkách účinnosti některých smluv, uveřejňování těchto smluv a o registru smluv, ve znění pozdějších předpisů. Dodavatel bere na vědomí, že uveřejnění smlouvy v registru smluv zajistí Objednatel. Do registru smluv bude vložen elektronický obraz textového obsahu smlouvy v otevřeném a strojově čitelném formátu a rovněž metadata smlouvy.
- 14.7. Tato smlouva je vyhotovena ve dvou stejnopisech, z nichž každý má platnost originálu a každá ze smluvních stran obdrží po jednom z nich.
- 14.8. Tato smlouva nabývá platnosti dnem svého podpisu oběma smluvními stranami a účinnosti dnem zveřejněním v registru smluv dle čl. 14.6. této smlouvy.
- 14.9. Smluvní strany tímto prohlašují, že se s obsahem této smlouvy řádně seznámily, že tato smlouva je projevem jejich vážné, svobodné a určité vůle prosté omylu, není uzavřena v tísní a/nebo za nápadně nevýhodných podmínek, na důkaz čehož připojují své níže uvedené podpisy.

Přílohy:

- č. 1: Cenová nabídka ze dne 12.3.2024

V Praze dne 15.4.2024

V Praze dne 10.5.2024

RNDr. Jan Martinec, CSc., ředitel

Ing. Jan Halada

Ústav experimentální botaniky AV ČR, v. v. i.,

Cenová nabídka Chladnička ChromoZz 1430I

DODAVATEL

Ing. Jan Halada

IČO: 08671966

U Cikánky 543

155 00 Praha 5 - Stodůlky

Tel:

E-mail: @seznam.cz



ODBĚRATEL

Ústav experimentální botaniky AV ČR, v. v. i.

Rozvojová 263

165 02 Praha 6 – Lysolaje

Česká republika

IČO.: 61389030

DIČ: CZ61389030

PROJEKT

- ChromoZz chladnička dle schválené specifikace (příloha nabídky) pro AV ČR, v.v.i.

PLATNOST NABÍDKY

- Platnost nabídky 30 dní od data nabídky.

MĚNA

- CZK

ELEKTRICKÉ PŘÍVODY

- 2x/50/230V

DOPRAVA

- Dopravné a pojištění placeno do místa určení (Rozvojová 263, 165 02 Praha 6 – Lysolaje)

PLATEBNÍ PODMÍNKY

- Faktura, splatnost 14 dní od předání chladničky

ZÁRUKA

- Záruční doba 24 měsíců. Záruka se nevztahuje na mechanická poškození, poškození způsobená obsluhou, vlivem vnějších vlivů (blesk, povodeň, apod.), na škody vzniklé nesprávným používáním či nedodržením pokynů k obsluze zařízení.

DODACÍ LHŮTA

- Cca 6 - 8 týdnů od obdržení písemné objednávky

TYP CENY

- Cena s DPH (neplátce)

INSTALACE

- Cena zahrnuje cenu instalace a montáže.

Nabídka:

----313 243,---- Kč

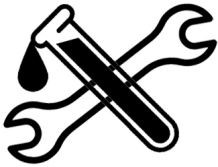
V Praze dne 12.03.2024



Specifikace ChromoZz 1430I

Chladnička ChromoZz pro dva chromatografy

- 8 x Police roštová GN 2/1 "Rilsan" šedá, vč.2 vodicích lišt.
- Odpojovač chladničky v případě poklesu teploty pod nastavený rozsah
- Odpojovač přístroje v případě výpadku chlazení a vzrůstu teploty uvnitř komory chladničky
- Stabilní vnitřní nerezová konstrukce s vysokou variabilitou pro umístění chromatografu
- Výsuv na chromatograf
- Dělený šuplík ve spodní pozici chladničky vlevo
- Zásuvka napájecí a komunikační
- Přístupný vypínač chromatografu/ů
- Vložná konstrukce s pojezdem pro dva chromatografy
- Dělený šuplík ve spodní pozici chladničky vpravo
- Středová konstrukce pro upevnění kolon
- Otočná kolečka, dvě s brzdou
- Zásuvka napájecí a komunikační



ecostore Premium Chladicí skříň digitální, 2 prosklené dveře, 1430I (+2/+10) R290

Model: **Chromozz 1430I Premium**

Projekt: **ÚEB**



CHL.SKŘÍŇ 1430L-
SKLO,+2°+10°C,DIGIT R290

Zkrácená specifikace

Položka č.1

Chladicí skříň se 2 PROSKLENÝMI dveřmi, konstrukce z nerezové oceli 304 AISI, spodní vnější panel z antikorozního materiálu odolného vůči čisticím prostředkům. Velký digitální ovládací panel s teplotním displejem a tlačítky pro nastavení, možností i manuální aktivace odmrazovacího cyklu a turbo cyklem (pro rychlé snížení teploty vložených potravin). Ovládání plně v souladu s HACCP včetně alarmů a historií. FROST WATCH CONTROL: energeticky úsporné, plně automatické odmrazování a to pouze tehdy, když je to nutné s následným odpařením kondenzátu horkým plynem. 3 čidla nepřetržitě monitorují provozní podmínky skříně. OPTIFLOW: nucená cirkulace vzduchu zezadu dopředu a odnímatelné vzduchové kanály poskytují rovnoměrné rozložení teploty a rychlé chlazení za jakýchkoliv podmínek.

75mm silná pěnová polyuretanová izolace s plnicím plynem cyklopentanem, který zaručuje objemovou stálost izolace a má minimální dopad na životní prostředí. Na místě zaměnitelné panty dveří, zámek dveří a mikropínač pro vypnutí ventilátoru při otevření dveří. Skrytý výparník garantuje vyšší skladovací kapacitu a méně problémů s korozí výparníku. Vestavěná chladicí jednotka; nucená cirkulace vzduchu; vnitřní LED osvětlení a osvětlení vzadu komory pro prezentaci přes skleněné dveře. Provozní teplota: +2/+10°C. Pro okolní teplotu do +32°C. CFC a HCFC free. Chladivo v chladicím okruhu: R290. Dodáváno vč. 8 ks GN2/1 Rilsan roštových polic a 8 párů nerezových vodicích lišt. Příprava pro napojení konektoru RS485 k usnadnění připojení ke vzdálenému počítači a integrovaným systémům HACCP.

Hlavní funkce a vlastnosti

- Velký digitální displej s bílými číslicemi pro zobrazení teploty skříně a nastavení, s možností manuální aktivace odmrazovacího cyklu a turbo cyklem (pro rychlé snížení teploty) a vypínačem vnitřního osvětlení.
- Digitální ovládání plně v souladu s HACCP: pokud teplota překročí kritickou hodnotu, aktivuje se zvukový a vizuální alarm. Do dvou měsíců od události jsou uloženy v paměti.
- Velký skladovací prostor pro GN2/1 nádoby/police na vodicích lištách s profilem proti překlopení
- OPTIFLOW: nucená cirkulace vzduchu zezadu dopředu a odnímatelné vzduchové kanály poskytují rovnoměrné rozložení teploty a rychlé chlazení za jakýchkoliv podmínek.
- Frost Watch Control: plně automatický odtávací cyklus je aktivován pouze v případě, kdy se na výparníku začne tvořit led. Doba trvání odtávacího cyklu je automaticky upravována podle stupně namražení.
- Lepší odmrazování a řízení ventilátoru výparníku - typ odmrazování se mění s nastavenou teplotou: elektricky při teplotě pod +2°C, zatímco při teplotě nad +2°C se provádí odmrazování prouděním vzduchu, a tím šetří energii.
- Vnitřní zásuvy s vysokou variabilitou uspořádání pro zásuvné rošty a GN nádoby zaručí maximální využití kapacity komory.
- Provozní teploty lze nastavit v rozsahu od +2 do +10°C
- Výkon garantován při okolní teplotě do +32° C.
- Skříň se 75mm silnou pěnovou izolací s Cyklopentanem jako hnacím plynem pro nejlepší izolační vlastnosti se 100% ochranou životního prostředí (teplotní vodivost: 0,020 W/m²K).
- Odnímatelné, tříkomorové magnetické balonové těsnění zlepšuje izolaci a snižuje spotřebu energie a usnadňuje čištění.
- Struktura BEZÚDRŽBOVÉHO drátěného rámového kondenzátoru zabraňuje usazování prachu a mastnoty, takže odpadá pravidelné čištění a snižuje se spotřeba energie.
- Energeticky úsporné automatické odpaření kondenzátu horkým plynem nahoře.
- Izolace výparníku 60mm snadno odnímatelná 1 úkonem.
- Vnitřní LED osvětlení s extra nízkou spotřebou a maximální životností
- Příprava pro napojení konektoru RS485 pro připojení ke vzdálenému počítači a integrovaným systémům HACCP.
- Rilsan roštové police pro lepší ochranu proti oděru.
- CFC a HCFC free, vysoce ekologický typ chladiva: R290 (ekologický plyn v izolaci: cyklopentan). Uhlovodíkový chladicí plyn R290 pro nejmenší dopad na životní prostředí (GWP=3), s cílem omezit účinky skleníkových plynů a úbytek ozonové vrstvy.
- LED světla na dveřích zaručují rovnoměrné osvětlení komory.



ecostore Premium Chladicí skříň digitální, 2 prosklené dveře, 670l (+2/+10) R290

- Konektivita - připraveno pro připojení a přístup k připojeným zařízením v reálném čase pomocí vzdáleného a datového monitorování (vyžaduje volitelné příslušenství).

Konstrukce

- Konstrukce z ušlechtilé nerez oceli 304 AISI nejvyšší kvality.
- Vnitřní základna s oblými rohy, lisovaná z jednoho kusu.
- Oblé vnitřní rohy, lehce a rychle vyjímatelné police, nerezové vodící lišty, vzpěry a vzduchové kanály pro snadné čištění a vysoký hygienický standard.
- Nerezové vodící lišty a vzpěry snadno demontovatelné.
- Antikorozní vnější dno chrání proti možnému poškození při použití agresivních čisticích prostředků k čištění podlahy.
- Snadný přístup ke všem hlavním součástem pro jednoduchou údržbu.
- Zámek dveří.
- Dveřní spínač zastaví ventilátor při otevření dveří, aby studený vzduch zbytečně neopouštěl komoru, čímž šetří energii.
- CFC a HCFC free izolace.
- Chladivo R290 snižuje skleníkový efekt a poškození ozonové vrstvy.

Příslušenství v ceně

- 8 x Police roštová GN 2/1 "Rilsan" šedá, PNC 881020 vč.2 vodících lišt.

- Odpojovač chladničky v případě poklesu teploty pod nastavený rozsah PNC 887840

- Odpojovač přístroje v případě výpadku chlazení a vzrůstu teploty uvnitř komory chladničky PNC 887841

- Stabilní vnitřní nerezová konstrukce s vysokou variabilitou pro umístění chromatografů PNC 887842

- Výsuv na chromatograf PNC 887844

- Dělený šuplík ve spodní pozici chladničky PNC 887845

Extra příslušenství

- Zasílání údajů o teplotě a stavu chladničky prostřednictvím aplikace* nebo SMS** PNC 881690

- Sada 5 otočných koleček (2 s brzdou), prům. 125mm, pro chladicí skříň 1430L (MIMO modelů pro napojení na oddělený agregát). PNC 881294

- Odpadní nádoba s akustickou signalizací hladiny PNC 881295

- Zapojení odpadu přímo do výlevky PNC 881296

- Sterilizační UV výbojka PNC 881297

- Držáky kolon PNC 881298

- Vyvedení vypínače přístroje vně chladničky PNC 881299

*) pomocí Wi-Fi - CLOUD výrobce

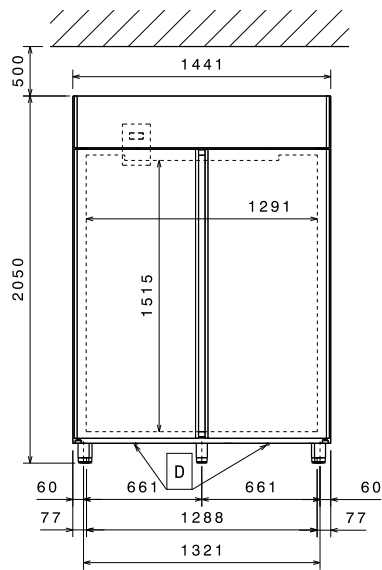
**) součástí je SIM karta s měsíčním paušálem 139,- Kč Lze vložit vlastní



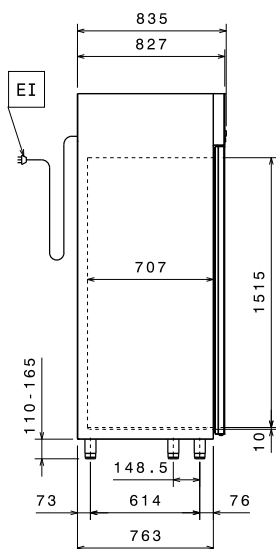


ecostore Premium Chladicí skříň digitální, 2 prosklené dveře, 670l (+2/+10) R290

Zepředu

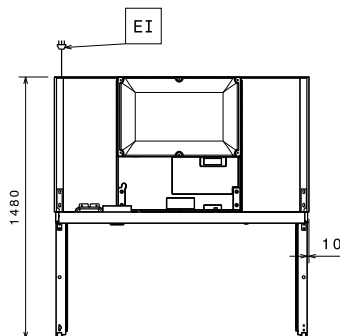


Boční



EI = Elektrické napojení

Shora



Elektro

Napětí:	727965 (ESP142GRC)	220-240 V/1 ph/50 Hz
Příkon max:		0.29 kW

Hlavní informace

Btto objem:	1430 L
Netto objem:	1037 L
Vnější rozměry, Šířka	1441 mm
Vnější rozměry, Hloubka	835 mm
Vnější rozměry, hloubka při otevřených dveřích:	1480 mm
Vnější rozměry, Výška	2050 mm
Počet a typ dveří:	2 Sklo
Počet a typ roštů (příslušenství):	8 - GN 2/1
Typ vnějšího materiálu:	AISI 304 / Din. 1.4301
Typ vnitřního materiálu:	AISI 304 / Din. 1.4301
Vnitřní panely -materiál:	AISI 304 / Din. 1.4301
Počet vsunů & rozteč:	44; 30 mm

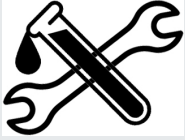
Chladicí údaje

Funkční ovládací úroveň:	Digitální
Typ chladiva:	R290
GWP index:	3
Chladicí výkon:	395 W
Chladicí výkon při vypařovací teplotě:	-10 °C
Provozní teplota min:	2 °C
Provozní teplota max:	10 °C
Funkční úroveň	S ventilátorem
Izolace:	75 mm (Cyklopentan)

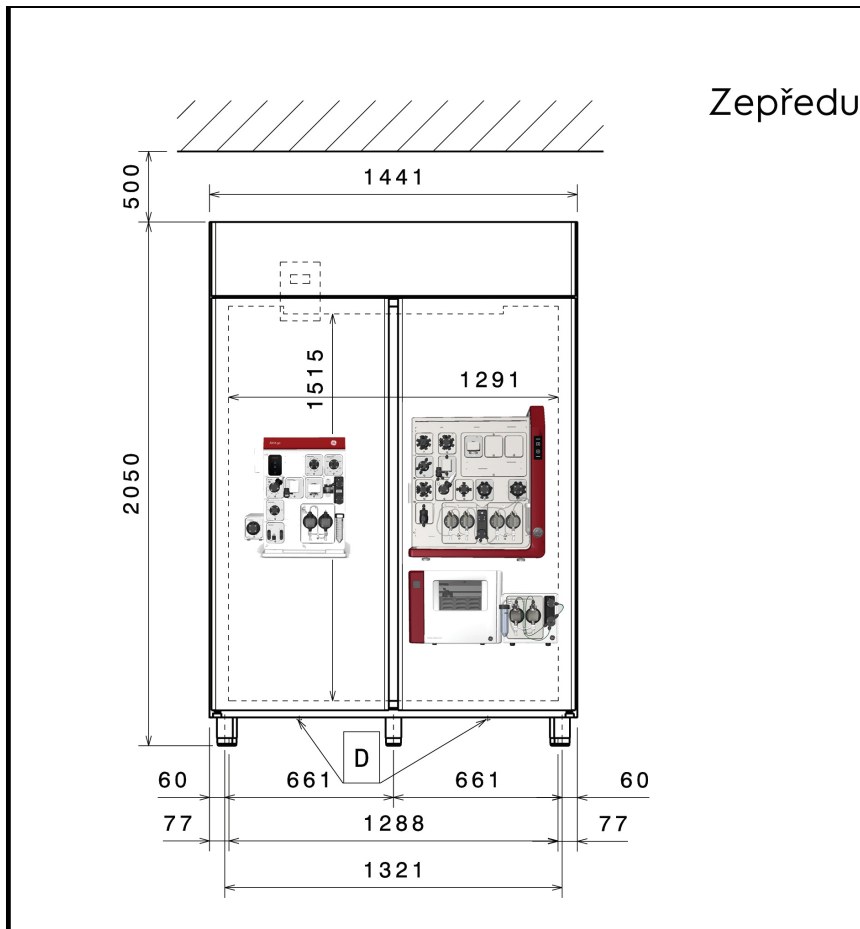
Informace o produktu (v souladu s nařízením EU 2015/1094)

Energetická třída (v souladu s nařízením EU 2015/1094):	E
Roční a denní spotřeba energie (v souladu s nařízením EU 2015/1094):	1883kWh/rok - 5kWh/24h
Provozní podmínky (v souladu s nařízením EU 2015/1094):	Zátěžový provoz (tř.4)
EEl index (v souladu s nařízením EU 2015/1094):	81,41
Typový model:	svislý chladicí





ecostore Premium Chladicí skříň digitální, 2 prosklené dveře, 670l (+2/+10) R290



Zakázkové změny výroby

- Umístění vnitřní vyjímatelné konstrukce z nerezové oceli AISI 316L. Konstrukce umožňuje ve středové části chladničky uchycení kolon pomocí standardizovaných držáků/svorek.
- Pojezdové police pro přístroje součástí vyjímatelné konstrukce. Každá o nosnosti 100 kg.
- Pojezdový koš pro roztoky umístěný ve spodní části nalevo. Nosnost 60 kg.
- Vnitřní elektrické zásuvky pro přístroje v počtu dvou kusů, krytí IP 65 s nastavitelným termostatem pro vypnutí. V případě poruchy chladničky a následně velkému nárůstu teploty uvnitř skříně dojde při nastavené teplotě termostatu k vypnutí přístrojů a tím k jejich ochraně před poškozením.
- Vnitřní zásuvka pro komunikační kabely obou přístrojů. Není potřeba kabely protahovat skrz izolaci a narušovat tak její funkčnost.
- Vyvedení vypínačů přístrojů pro jejich lepší přístupnost.

Specifikace na základě poptávky

Úprava standardizovaných parametrů na základě změn komponent chladicího systému:

- CHJ-M-10-A2 Kondenzační jednotka, 230V, 1f, 50Hz
chladicí výkon 1228W/To-5°C
příkon 1kW
- Výparník EVS 201 ED - Luvata kW/dT8=1,46
- Elektronika XR60CX - 5NOC1 s řízením ventilátoru Dixell
- Chladivo R 449 A [Opteon XP40] - HFC

