

## KUPNÍ SMLOUVA

uzavřená dle ustanovení § 2079 a násl. zák. č. 89/2012 Sb., občanský zákoník, ve znění pozdějších předpisů (dále jen „občanský zákoník“)

### SMLUVNÍ STRANY:

#### Prodávající:

Název: Volvo Group Czech Republic, s.r.o.  
Sídlo: Obchodní 109, 251 01, Čestlice  
Zastoupený: Michal Pflieger - prokurista, Romana Apltauerová - zmocněnec  
IČ: 61055239  
DIČ: CZ61055239  
Bank. spojení: ING Bank N.V.  
Číslo účtu: 1000400818/3500  
Zástupce pro věcná jednání: Pavel Wildmann  
E-mail/telefon: pavel.wildmann@renault-trucks.com / + 420 725 134 573  
zapsaný v obchodním rejstříku vedeném Městským soudem v Praze, oddíl C, vložka 43796, pod sp. zn. C 43796 v obchodním rejstříku u Městského soudu v Praze (výpis z obchodního rejstříku tvoří přílohu č. 1 k této smlouvě).

(dále jen „prodávající“)

a

#### Kupující:

#### **Střední škola zahradnická a zemědělská Antonína Emanuela Komerse, Děčín – Libverda, příspěvková organizace**

Sídlo: Českolipská 123, Děčín XXVII – Březiny, 405 02 Děčín  
Zastoupený: Ing. Libor Kunte, Ph.D., ředitel školy  
IČ: 47274654  
DIČ: CZ47274654  
Bank. spojení: Československá obchodní banka, a. s.  
Číslo účtu: 101166835/0300  
E-mail/telefon: info@libverdadc.cz / 412 524 692

(dále jen „kupující“)

uzavírají níže uvedeného dne, měsíce a roku tuto

## KUPNÍ SMLOUVU

(dále jen „smlouva“)

I.

### Předmět smlouvy a koupě

1. Předmětem této smlouvy je úprava práv a povinností smluvních stran při plnění veřejné zakázky „**Nákup nákladního vozidla výcviku jízdy pro řidičské oprávnění skupiny C – SŠ Libverda**“, vedenou pod: **VZ-42507/2023** (dále jako „předmět koupě“); za podmínek dále sjednaných v této smlouvě, popř. dalších dokumentech, na které se tato smlouva odkazuje.
2. Přesná specifikace předmětu koupě: RENAULT TRUCKS D 13 MED P4X2 280E6 - C.H.V. 13 T / C.H.S. 23 T (D) určený k výcviku jízdy pro řidičské oprávnění skupiny C (vyplývá z nabídky předmětu koupě).  
Součástí předmětu koupě je i příslušenství a doklady, které se k němu vztahují a jsou potřebné k jeho převzetí a užívání.
3. Prodávající se zavazuje, že kupujícímu odevzdá předmět koupě včetně dokladů, které se k němu vztahují a tvoří přílohu č. 2 této smlouvy, a umožní mu nabýt vlastnické právo k němu, a kupující se zavazuje, že předmět koupě převezme a zaplatí prodávajícímu kupní cenu.
4. Předmět koupě je určen pro výuku autoškoly.

## II.

### Doba a místo plnění

1. Prodávající se zavazuje dodat předmět koupě nejpozději do 30. 9. 2024.
2. Místem dodání předmětu koupě je sídlo Střední školy zahradnické a zemědělské A. E. Komerse, Děčín – Libverda, p. o., Českolipská 123, Děčín XXVII – Březiny, 405 02 Děčín.

## III.

### Kupní cena a platební podmínky

1. Kupní cena se ujednává ve výši 2 019 280,- Kč (slovy dva miliony devatenáct tisíc dvě stě osmdesát korun českých) bez DPH a 2 443 328,8 Kč (slovy dva miliony čtyři sta čtyřicet tři tisíc tři sta dvacet osm korun českých osmdesát haléřů) s 21% DPH.  
Kupní cena se rovná ceně plnění veřejné zakázky „Nákup nákladního vozidla výcviku jízdy pro řidičské oprávnění skupiny C – SŠ Libverda“ uvedené v nabídce prodávajícího ze dne 3. 3. 2024.
2. Kupní cena je ujednána dohodou smluvních stran. Kupní cena bez DPH je stanovena jako nejvyšší přípustná a nepřekročitelná a obsahuje veškeré náklady spojené s realizací koupě. Sazba DPH se řídí příslušným právním předpisem. Prodávající není oprávněn žádat změnu kupní ceny ze žádného důvodu.
3. Kupní cena bude zaplácena kupujícím na základě vystaveného daňového dokladu – faktury (dále i jako „faktura“), kterou je prodávající oprávněn vystavit až po odevzdání a převzetí předmětu koupě. Podkladem pro vystavení faktury je Protokol o odevzdání a převzetí předmětu koupě (dále i jako „Protokol“) stvrzený oběma smluvními stranami.
4. Daňový doklad – faktura vystavená prodávajícím musí obsahovat kromě názvu veřejné zakázky a lhůty splatnosti, která činí **30 dnů** od doručení faktury kupujícímu, také náležitosti daňového dokladu stanovené příslušnými právními předpisy, zejména zákonem č. 235/2004 Sb., o dani z přidané hodnoty, ve znění pozdějších předpisů, a údaje dle § 435 občanského zákoníku, a bude kupujícímu doručen v listinné podobě, popř. výjimečně v elektronické podobě do datové schránky. V případě, že faktura nebude mít uvedené náležitosti, kupující není povinen fakturovanou částku uhradit a nedostává se do prodlení. Bez zbytečného odkladu, nejpozději ve lhůtě splatnosti, kupující fakturu vrátí zpět prodávajícímu k doplnění. Lhůta splatnosti počíná běžet od doručení daňového dokladu obsahujícího veškeré náležitosti.

5. Úhrada kupní ceny bude provedena bezhotovostní formou převodem na bankovní účet prodávajícího. Pokud je prodávající plátcem DPH, bude úhrada ceny provedena pouze na účet zveřejněný v registru plátců vedeném správcem daně prodávajícího. Obě smluvní strany se dohodly na tom, že peněžité závazek je splněn dnem, kdy je částka odepsána z účtu kupujícího.
6. Pro platby dle článku VI. této smlouvy platí přiměřeně platební podmínky jako pro vystavení a placení faktury.
7. Prodávající prohlašuje, že daň uvedenou v jím vystaveném daňovém dokladu – faktuře řádně zaplatí a že se nedostal do postavení, kdy nemůže tuto daň zaplatit. Pokud by se stalo, že by nebyl schopen daň zaplatit, oznámí to nejpozději den před splatností faktury kupujícímu a navrhne správci daně její úhradu kupujícímu. Pokud správce daně zveřejnil způsobem umožňujícím dálkový přístup čísla účtu, které prodávající určil v přihlášce k registraci plátce DPH ke zveřejnění, považuje se povinnost prodávajícího zaplatit DPH za splněnou připsáním DPH na takto zveřejněný účet. Pro případ, že se prodávající, jako poskytovatel zdanitelného plnění, stane v okamžiku zdanitelného plnění dle § 21 ZDPH, nespolehlivým plátcem ve smyslu § 106a ZDPH, se smluvní strany dohodly, že kupující zaplatí kupní cenu takto:
  - a) kupní cenu bez DPH zaplatí na účet prodávajícího uvedený v záhlaví této smlouvy nebo na daňovém dokladu,
  - b) DPH na účet správce daně jako zvláštní způsob zajištění daně podle právní úpravy platné ke dni uskutečnění zdanitelného plnění, které je placeno. Prodávající prohlašuje, že jeho místně příslušným správcem daně z přidané hodnoty je Specializovaný finanční úřad, nábř. Kpt. Jaroše 1000/7, PRAHA 7, tel.: 220 361 111 a že případnou změnu místně příslušného správce daně z přidané hodnoty prodávající do tří dnů oznámí kupujícímu.

#### IV.

#### **Splnění závazku (dodání předmětu koupě) přechod nebezpečí škody a vlastnické právo k předmětu koupě**

8. Ke splnění závazku prodávajícího dojde odevzdáním předmětu koupě kupujícímu v místě plnění, převzetím kupujícímu a potvrzením (podepsáním) Protokolu oběma smluvními stranami. Předmět koupě není odevzdáván a přebírán po částech.
9. Při přebírání předmětu koupě je kupující povinen předmět koupě prohlédnout nebo zařídít jeho prohlídku za účelem zjištění zjevných vad. V případě, že předmět koupě je dodáván v obvyklém originálním obalu, je kupující povinen předmět koupě prohlédnout podle možností co nejdříve po přechodu nebezpečí škody na předmětu koupě a taktéž je povinen se přesvědčit o jeho vlastnostech, kompletnosti a množství.
10. Vlastnické právo a nebezpečí škody na předmětu koupě přechází z prodávajícího na kupujícího okamžikem odevzdání a převzetí předmětu koupě dle odst. 1. tohoto článku.
11. Pokud předmět koupě obsahuje jakékoliv vady, má kupující právo odmítnout jeho převzetí. Smluvní strany o tomto vyhotoví Zápis s uvedením vad, v rámci něhož má kupující právo:
  - a) dohodnout se s prodávajícímu na způsobu a termínu pro odstranění vad. Bez ohledu na takto stanovené termíny pro odstranění vad se prodávající dostává do prodlení se splněním povinnosti splnit svůj závazek řádně a včas prvním dnem následujícím po uplynutí doby plnění dle článku. II odst. 1.,
  - b) odstoupit od smlouvy, přičemž odstoupení se považuje za účinné buď podpisem prodávajícího na Zápisu, nebo v případě, že jej prodávající podepsat odmítne, dnem, kdy Zápis dojde prodávajícímu.

## V. Odpovědnost prodávajícího za vady a jakost

1. Předmět koupě má vady, neodpovídá-li smlouvě.
2. Prodávající odpovídá za vady, jež má předmět koupě v době jeho předání.
3. Kupující je oprávněn zadržet kupní cenu nebo její část ve výši odpovídající odhadem přiměřeně právu kupujícího na slevu z kupní ceny z důvodu vadného plnění. Nedostává se tak do prodlení se splněním svého závazku zaplatit kupní cenu ohledně zadržované kupní ceny nebo její části.
4. Prodávající poskytuje kupujícímu záruku za jakost, že předmět koupě bude po dobu záruční doby způsobilý pro použití ke smlouvenému účelu nebo že si zachová obvyklé vlastnosti. Plná záruční doba na celé vozidlo činí minimálně 24 měsíců s omezením najetých kilometrů do minimálně 80 000 km ode dne převzetí bezvadného předmětu koupě. Součástí plné záruky je asistenční služba při poruše uznané záručními podmínkami. Smluvní strany se dohodly na tom, že po tutéž dobu odpovídá prodávající za vady předmětu koupě existující v době jeho převzetí kupujícím.
5. Prodávající umožní kupujícímu dodatečnou montáž GPS zařízení do vozidla, které je předmětem smlouvy (montáž bude provedena odborně způsobilým subjektem), bez jakéhokoli vlivu takové montáže na záruku vozidel.
6. Vady předmětu koupě existující v době jeho převzetí kupujícím a vady, na něž se vztahuje záruka za jakost, je kupující povinen uplatnit bez zbytečného odkladu u prodávajícího písemnou formou (dále jako „reklamací“). V reklamaci je kupující povinen vady popsat, popřípadě uvést, jak se projevují.
7. Je-li vadné plnění podstatným porušením smlouvy ve smyslu § 2002 odst. 1 věty druhé občanského zákoníku má kupující vůči prodávajícímu podle své volby tato práva z odpovědnosti za vady a za jakost:
  - a) právo na bezplatné odstranění reklamovaných vad dodáním nového předmětu koupě bez vady, pokud předmět koupě vykazuje podstatné vady bránící v užívání,
  - b) právo na bezplatné odstranění reklamovaných vad opravou předmětu koupě,
  - c) právo na přiměřenou slevu z kupní ceny, nebo
  - d) právo odstoupit od smlouvy.

Kupující sdělí prodávajícímu, jaké právo si zvolil, při uplatnění vad, nebo bez zbytečného odkladu po uplatnění vad. Provedenou volbu nemůže kupující změnit bez souhlasu prodávajícího; to neplatí, žádal-li kupující opravu vady, která se ukáže jako neopravitelná.

V případě, že se strany nedohodnou na termínu odstranění vad dodáním nového předmětu koupě nebo opravou předmětu koupě platí, že prodávající je povinen vady odstranit nejpozději do 30 dnů.
8. Je-li vadné plnění nepodstatným porušením smlouvy, nebo pokud kupující volbu práva dle odst. 6 tohoto článku neprovede včas, má kupující vůči prodávajícímu tato práva z odpovědnosti za vady a za jakost:
  - a) právo na bezplatné odstranění reklamovaných vad anebo
  - b) právo na přiměřenou slevu z kupní ceny.

V případě, že se strany nedohodnou na termínu odstranění vad, platí, že prodávající je povinen vady odstranit nejpozději do 30 dnů.
9. Smluvní strany se dohodly na tom, že kupující je oprávněn si zvolit, zda vadu odstraní prodávající nebo kupující sám nebo prostřednictvím třetích osob s tím, že prodávající je povinen uhradit náklady na odstranění vady po předložení vyúčtování.

10. Neodstraní-li prodávající vadu včas nebo vadu odmítne odstranit, může kupující požadovat slevu z kupní ceny, anebo může od smlouvy odstoupit. Provedenou volbu nemůže kupující změnit bez souhlasu prodávajícího.
11. Uplatněním práv dle odst. 6 a 7 tohoto článku nezaniká právo na náhradu škody či jiné sankce.
12. Jakékoliv finanční nároky dle odst. 6 a 7 tohoto článku, je kupující oprávněn uhradit ze zadržené kupní ceny nebo její části dle odst. 3 tohoto článku.

## **VI.**

### **Porušení smluvních povinností**

1. Smluvní strany se dohodly na následujících sankcích za porušení smluvních povinností:
  - a) prodávající se zavazuje zaplatit kupujícímu za každý den překročení sjednané doby dodání předmětu koupě smluvní pokutu ve výši 0,01 % z celkové kupní ceny s DPH,
  - b) prodávající se zavazuje zaplatit kupujícímu za každý den překročení sjednané doby odstranění vady smluvní pokutu ve výši 500,- Kč z celkové kupní ceny s DPH,
  - c) prodávající se zavazuje zaplatit kupujícímu za každou zjištěnou vadu z titulu odpovědnosti za vady nebo za jakost smluvní pokutu ve výši 1 000,- Kč,
  - d) smluvní strany se zavazují zaplatit druhé straně za každý den překročení sjednaného termínu splatnosti kteréhokoliv peněžitého závazku úrok z prodlení ve výši 0,01 % z neuhrazené částky do jejího zaplacení.
2. Kupující má právo na náhradu škody vzniklou z porušení povinnosti, ke kterému se vztahuje smluvní pokuta. Náhrada škody zahrnuje skutečnou škodu a ušlý zisk.

## **VII.**

### **Závěrečná ustanovení**

1. Kupující tímto potvrzuje, že o uzavření této smlouvy bylo rozhodnuto Radou Ústeckého kraje usnesením č. 081/94R/2024 ze dne 3. 4. 2024.
2. Pokud v této smlouvě není stanoveno jinak, řídí se právní vztahy z ní vyplývající příslušnými ustanoveními občanského zákoníku.
3. Tuto smlouvu lze měnit či doplňovat pouze po dohodě smluvních stran formou písemných a číslovaných dodatků.
4. Osobní údaje obsažené v této smlouvě budou kupujícím zpracovávány pouze pro účely plnění práv a povinností vyplývajících z této smlouvy; k jiným účelům nebudou tyto osobní údaje kupujícím použity. Kupující při zpracovávání osobních údajů postupuje v souladu s platnými právními předpisy, zejména s Nařízením EU o ochraně osobních údajů (GDPR). Podrobné informace o ochraně osobních údajů jsou dostupné na webových stránkách kupujícího [www.libverdadc.cz](http://www.libverdadc.cz)
5. Tato smlouva je vyhotovena ve 2 paré s platností originálu, přičemž kupující obdrží 1 vyhotovení a prodávající 1 vyhotovení.
6. Tato smlouva nabývá platnosti dnem jejího uzavření a účinnosti dnem uveřejnění v registru smluv. Smlouva bude v úplném znění uveřejněna prostřednictvím registru smluv postupem dle zákona č. 340/2015 Sb., o zvláštních podmínkách účinnosti některých smluv, uveřejňování těchto smluv a o registru smluv (zákon o registru smluv), ve znění pozdějších předpisů. Prodávající prohlašuje, že souhlasí s uveřejněním svých osobních údajů obsažených v této smlouvě, které by jinak podléhaly znečitelnění, v registru smluv, popř. disponuje souhlasem třetích osob uvedených na své straně s uveřejněním jejich osobních údajů v registru smluv, které by jinak podléhaly znečitelnění.

Smluvní strany se dohodly na tom, že uveřejnění v registru smluv provede kupující, který zároveň zajistí, aby informace o uveřejnění této smlouvy byla zaslána prodávajícímu na e-mail: pa-vel.wildmann@renault-trucks.com.

## VIII. Podpisy smluvních stran

1. Prodávající i kupující shodně prohlašují, že si tuto smlouvu před jejím podpisem přečetli, že byla uzavřena po vzájemném projednání podle jejich pravé a svobodné vůle, určitě, vážně a srozumitelně, bez zneužití tísně, nezkušenosti, rozumové slabosti, rozrušení nebo lehkomyšlnosti druhé strany, na důkaz čehož připojují své podpisy.
2. Ing. Libor Kunte, Ph.D., ředitel školy, je oprávněn podepsat tuto smlouvu na základě jmenování.

V Čestlicích

V Děčíně

.....  
Prodávající  
Volvo Group Czech Republic, s.r.o.  
Michal Pfleger - prokurista

.....  
Kupující  
Střední škola zahradnická a zemědělská  
Antonína Emanuela Komerse, Děčín –  
Libverda, příspěvková organizace  
Ing. Libor Kunte, Ph.D., ředitel školy

.....  
Prodávající  
Volvo Group Czech Republic, s.r.o.  
Romana Apltauerová - zmocněnec

Přílohy:  
Příloha č. 1 – Výpis z obchodního rejstříku  
Příloha č. 2 - Specifikace vozidla  
Příloha č. 3 – Plná moc

## Výpis

z obchodního rejstříku, vedeného  
Městským soudem v Praze  
oddíl C, vložka 43796

<b>Datum vzniku a zápisu:</b>	8. března 1996
<b>Spisová značka:</b>	C 43796 vedená u Městského soudu v Praze
<b>Obchodní firma:</b>	Volvo Group Czech Republic, s.r.o.
<b>Sídlo:</b>	Obchodní 109, 251 01 Čestlice
<b>Identifikační číslo:</b>	610 55 239
<b>Právní forma:</b>	Společnost s ručením omezeným
<b>Předmět podnikání:</b>	Opravy silničních vozidel Klempířství a oprava karoserií Opravy ostatních dopravních prostředků a pracovních strojů Výroba, obchod a služby neuvedené v přílohách 1 až 3 živnostenského zákona
<b>Statutární orgán:</b>	
<b>jednatel:</b>	JOHN MICHAEL MULDOON, dat. nar. 7. května 1960 Praha 10 - Benice, Chotěbuzská 205, PSČ 10300 Den vzniku funkce: 29. listopadu 2005
<b>jednatel:</b>	MARTINA POKORNÁ, dat. nar. 18. června 1979 Vajdova 1040/8, Hostivař, 102 00 Praha 10 Den vzniku funkce: 1. února 2023 Den vzniku členství: 1. února 2023
<b>Způsob jednání:</b>	Společnost zastupují vždy oba jednatele společně.
<b>Prokura:</b>	MICHAL PFLEGER, dat. nar. 7. ledna 1980 Jerevanská 727/4, Vršovice, 100 00 Praha 10 Prokura se vztahuje jen na obchodní závod společnosti označený jako Renault Trucks. Prokuristé zastupují společnost při provozu obchodního závodu Renault Trucks vždy oba společně. PIERRE JEAN VERGE SALAMON, dat. nar. 9. dubna 1973 Americká 669/16, Vinohrady, 120 00 Praha 2 Prokura se vztahuje jen na obchodní závod společnosti označený jako Renault Trucks. Prokuristé zastupují společnost při provozu obchodního závodu Renault Trucks vždy oba společně.
<b>Společníci:</b>	
<b>Společník:</b>	Volvo Lastvagnar Aktiebolag 40508 Göteborg, c/o Volvo Group Business Services, ARHK 5, Avd DC34320, Švédské království Registrační číslo: 556013-9700
<b>Podíl:</b>	Vklad: 65 000 000,- Kč Splaceno: 100% Obchodní podíl: 100 % Druh podílu: základní
<b>Základní kapitál:</b>	65 000 000,- Kč
<b>Ostatní skutečnosti:</b>	Na společnost VOLVO Truck Czech s.r.o., se sídlem Říčany u Prahy, Čestlice,

Obchodní 109, PSČ: 251 01, Česká republika, IČ: 610 55 239, zapsanou v obchodním rejstříku vedeném Městským soudem v Praze, oddíl C, vložka 43796, přešlo jako na společnost nástupnickou v důsledku vnitrostátní fúze sloučením jmění zanikající společnosti Renault Trucks ČR, s.r.o., se sídlem Obchodní 109, 251 01, Čestlice, Česká republika, IČ: 250 96 338, zapsané v obchodním rejstříku vedeném Městským soudem v Praze, oddíl C, vložka 49343.

---

Počet členů statutárního orgánu:2

---

Obchodní korporace se podřídila zákonu jako celku postupem podle § 777 odst. 5 zákona o obchodních společnostech a družstvech

---



**VZ-42507/2023 „Nákup nákladního vozidla výcviku jízdy pro řídičské oprávnění skupiny C – SŠ Libverda“**

Požadované parametry zadavatele	Vyjádření účastníka (ano, splňuje), případně uvedení nabízených parametrů
Vozidlo musí splňovat parametry uvedené v příloze č. 2 zákona 247/2000 Sb. písm. j)	ANO, SPLŇUJE
Dvojití ovládání plynu, provozní brzdy a spojky, dvojití ovládání musí být schváleno pro provoz v autoškole	ANO, SPLŇUJE
Přestavba na dvojití ovládání musí být zapsána v TP, aby vozidlo mohlo být přihlášeno jako výcvikové pro autoškolu	ANO, SPLŇUJE
Nové vozidlo	ANO, SPLŇUJE
Palivo: nafta	ANO, SPLŇUJE
Minimální celková hmotnost vozidla legislativní 12 000kg	13 000 kg
Výkon motoru min. 185kW	206 kW
Kroutící moment vozidla min. 850 Nm	1050 Nm
Počet válců: 6	ANO, SPLŇUJE
Převodovka manuální (min. 8 rychl. stupňů + zpátečka)	9 rychl. stupňů a zpátečka
Pneumaticky odpružená zadní náprava	ANO, SPLŇUJE
Automatický tažný hák 40mm	ANO, SPLŇUJE
Možnost zapojení přípojného vozidla s celkovou hmotností minimálně 8 000 kg	ANO, SPLŇUJE
Tempomat	ANO, SPLŇUJE
Rádio s možností bezdrátového telefonování	ANO, SPLŇUJE
Klimatizace	ANO, SPLŇUJE
Skříňová nástavba - vnitřní délka nákladového prostoru min 7 000mm, vnitřní výška nákladového prostoru 2 400mm	ANO, SPLŇUJE
Minimální délka vozidla 9 500mm	ANO, SPLŇUJE
Zadní parkovací kamera	ANO, SPLŇUJE
Přídavná couvací světla LED 2ks	ANO, SPLŇUJE
Zadní hydraulická plošina – nosnost min 1 500kg	ANO, SPLŇUJE
Uzávěrka diferenciálu	ANO, SPLŇUJE
V kabině sedadlo pro řidiče + 2 sedadla	ANO, SPLŇUJE
Klimatizované a vzduchem odpružené sedadlo řidiče	ANO, SPLŇUJE
Nastavitelný volant	ANO, SPLŇUJE
Centrální zamykání s dálkovým ovládním	ANO, SPLŇUJE
Elektricky ovládaná přední okna	ANO, SPLŇUJE
Elektricky ovládaná a vyhřívaná zrcátka	ANO, SPLŇUJE
LED světla pro denní svícení	ANO, SPLŇUJE
Přední mlhová světla	ANO, SPLŇUJE
Hliníkové vzduchojemy	ANO, SPLŇUJE
Plnohodnotné rezervní kolo	ANO, SPLŇUJE
Střešní spoiler v barvě kabiny	ANO, SPLŇUJE
Baterie 2x170 Ah	ANO, SPLŇUJE
Plná záruční doba na celé vozidlo činí minimálně 24 měsíců s omezením najetých kilometrů do minimálně 80 000 km ode dne převzetí bezvadného předmětu koupě. Součástí plné záruky je asistenční služba při poruše uznané záručními podmínkami	ANO, SPLŇUJE
Autorizovaný servis vozidla v okruhu 30 km od sídla zadavatele	ANO, SPLŇUJE
Záznamové zařízení dle současných předpisů EU	ANO, SPLŇUJE

CZ - RTG,51.1  
 Kód modelu : 40J40863MD01  
 Datum vydání: 01.03.2024  
 Datum aktualizace případu: 21.02.2024  
 Č. tabulky: 8077042 z 01.03.2024

**K rukám:**

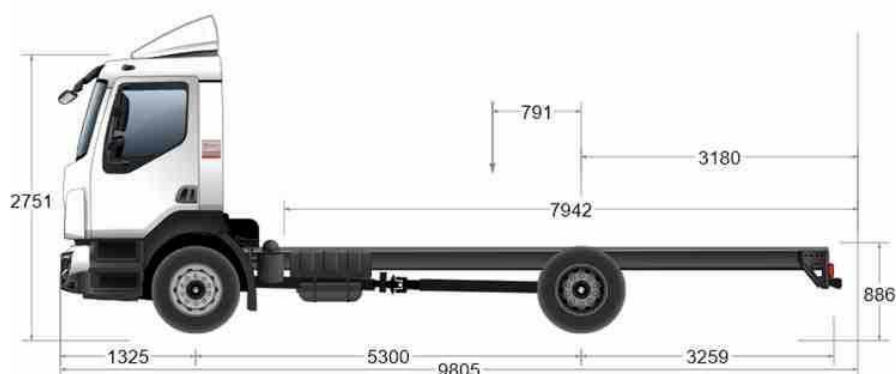
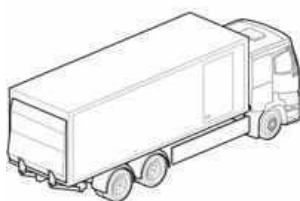
**Střední škola zahradnická  
 a zemědělská Antonína  
 Emanuela Komerse, Děčín  
 - Libver**

## RENAULT TRUCKS D 13 MED P4X2 280E6 - C.H.V. 13 T / C.H.S. 23 T (D)

### RENAULT TRUCKS

#### D 13

Typ nástavby:  
 SKŘÍŇ + ZADNÍ ČELO



### HMOTNOSTI

Rozvor		mm	5,300
Max. povolená hmotnost	Celková Hmotnost Vozidla (C.H.V.)	kg	13000
Užitečná hmotnost	(C)	kg	7715
Hmotnost podvozku s kabinou	celkem	kg	5285
	skupina předních náprav (náprava na zemi)	kg	3487
	skupina zadních náprav (náprava na zemi)	kg	1798
Max. povolená hmotnost	přední náprava 1	kg	5000
	zadní náprava 1	kg	9440
Max. technická hmotnost	celkem (Coc: 16.1.)	kg	13300
	skupina předních náprav (Coc: 16.3.)	kg	5000
	skupina zadních náprav (Coc: 16.3.)	kg	9440



Pavel Wildmann

Mobilní telefon:  
 pavel.wildmann@renault-trucks.com

Telefon:  
 Fax:  
 www.renault-trucks.com



**Tato tabulka zohledňuje hmotnost volitelného vybavení RENAULT TRUCKS při plné nádrži močoviny, oleje, kapaliny do ostřikovače a chladicí kapaliny ze 100 %, při palivové nádrži plné z 90 % a přítomnosti řidiče (75 kg)**

**Pro zachování pohodlného řízení (ovládání směru, brzdění) vozidel při všech podmínkách naložení a jízdních podmínkách po montáži nástavby na vozidlo je nutné dodržet následující minimální zatížení na přední(ch) nápravě (nápravách): 2 500 kg**

## DÉLKY

Rozvor		mm	5,300
Karosovatelná délka	min. (min.W / BEP L105)	mm	7445
	max. (Wmax / BEP L105)	mm	7942
Přední převis	(H / BEP L016)	mm	1325
Vstupní kóta začátku nástavby za kabinou	(B / BEP L102)	mm	538
Rozvor	(F / BEP L011)	mm	5300
Technický rozvor	(F' / BEP L015)	mm	5300
Délka zadního převisu	Podvozek, samotný (BEP L017)	mm	3259
Celková délka podvozku s kabinou	(A / BEP L001)	mm	9884
Těžiště nákladu	min. (Ymin / BEP L104)	mm	791
	Max. (YMAX / BEP L103)	mm	1039
Minimální délka vozidla (Z)	(Zmin / BEP L001)	mm	9308
Maximální délka vozidla (Z)	(Zmax / BEP L001)	mm	9805
Délka zadního převisu karoserie	min. (Xmin / BEP L017)	mm	2683
Délka zadního převisu okarosovaného vozidla	max. (Xmax: BEP L017)	mm	3180

## VÝŠKY

Rozvor		mm	5,300
Výška střechy/od země naprázdno	(O)	mm	2751
Max. vnější výška naprázdno	(BEP H001)	mm	3360
Výška podélníků	(BEP H032)	mm	236
Světlá výška s nákladem	vpředu (U1 / BEP H015)	mm	211
	vzadu (U3 / BEP H016)	mm	180
Výška od země / horní část podélníku v úrovni přední nápravy	bez nákladu (H1 / BEP H035)	mm	880
	při naložení (H1 / BEP H036)	mm	834
Výška od země / horní část podélníku v úrovni zadní hnací nápravy	bez nákladu (H2 / BEP H037)	mm	886
	při naložení (H2 / BEP H038)	mm	861
Výška od vozovky / k horní pásnici podélníků vzadu	naprázdno (HN)	mm	889
Výška od země / horní pásnice podélníků vzadu	s nákladem (HN)	mm	877

## ŠÍŘKY

Rozvor		mm	5,300
Maximální šířka kabiny	(BEP W002)	mm	2276
Šířka rámu	vpředu (BEP W035)	mm	866
	vzadu (BEP W036)	mm	866
Šířka u zadních kol	zadní náprava 1 (V3 / BEP W003.2)	mm	2392
Rozchod	přední (V1 / BEP W013.1)	mm	1942
	zadní 1 (V2 / BEP W013.2)	mm	1830

## RÚZNÉ

Rozvor		mm	5,300
Síla mater. podélníků	(BEP W034)	mm	8
Poloměr zatáčení	stopový	mm	8886
	vnější poloměr obrysu (BEP W012)	mm	9550



Pavel Wildmann

Mobilní telefon:  
pavel.wildmann@renault-trucks.com

Telefon:  
Fax:  
www.renault-trucks.com



## MOTOR DTI 8

Chladicí kapalina: nemrznoucí do - 40°C.

**Maximální výkon: 206 kW při 2100 ot./min.**

**Maximální krouticí moment: 1050 Nm při 950 až 1600 ot./min.**

Vznětový řadový 6válec - 4 ventily na válec - Zadní rozvod  
Akumulační vstřikování COMMON RAIL s tlakem 2000 barů

Vrtání 110 mm - zdvih 135 mm - Zdvihový objem 7,7 litru

Přepřínování turbokompresorem s proměnlivou geometrií

Recyklace výfukových plynů

Směr otáčení (pohled od převodovky): proti směru  
hodinových ručiček

Objem olejové náplně: 27 l včetně filtru

Standardní interval výměny motorového oleje

Ocelová (plech) olejová vana

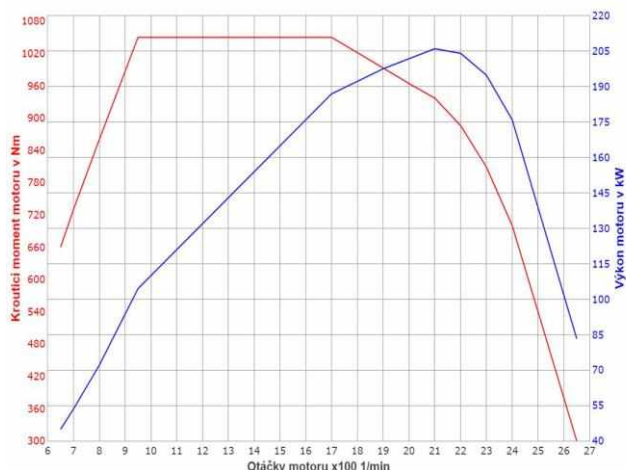
Objem chladicího okruhu: 17 litrů

Emisní stupeň CEE EURO VI

Kompaktní systém následného zpracování (7. vstřikovač,  
katalyzátor, filtr pev. částic DPF, SCR)

Chladicí kapalina

Hluková norma R51.03



## VÝBAVA MOTORU

Částečná recyklace olejových výparů (polouzavřený okruh)

Zařízení pro studený start ohřevem nasávaného vzduchu

Bez přidavného náhonu z motoru.

Elektronický omezovač rychlosti (90 km/h)

## SPOJKA

*Tlačná spojka SAE 395*

## PŘEVODOVKA

*ZF 9S 1110 TO*

*9 synchronizovaných rychlostí vpřed a 1 vzad (9,48 - 0,75).*

*Kulisa řazení (dvojité) super H.*

*Posilovač řazení SERVOSHIFT.*

*Ovládání lanovody*

## ODLEHČOVACÍ BRZDA

Zpomalovací brzda na výfuku (120 kW při 2800 ot./min)

## POMOCNÝ POHON (PTO)

Bez pomocného pohonu (PTO) na převodovce.

## ŘÍZENÍ

Integrovaný hydraulický posilovač s proměnlivým poměrem.

Jízda vpravo

## PŘEDNÍ NÁPRAVA:

Přípustné zatížení přední nápravy: 5,000 t

## PNEUMATIKY A KOLA

Rozměr 265/70 R19,5

Profil G. KMAX S / D

Ocelové disky

Kontrola tlaku v pneumatikách kompatibilní s ISO\_11992

Ozdobné kryty předních kol

*Držák rezervního kola a rezervní kolo v rozvoru na levé straně*

## HNACÍ ZADNÍ NÁPRAVA

Hnací náprava P11140 s jednoduchou redukcí

*Integrovaná uzávěrka diferenciálu*

Zatížení zadní nápravy (technické maximum): 9,5 t

Převodový poměr nápravy: 4,11

Otáčky motoru při 90 km/h: 1749 ot./min

## Provozní brzda:

Brzdový systém se dvěma nezávislými okruhy.

Všechny brzdy kotoučové

*Vzduchový kompresor 1080 l/min, 720 cm<sup>3</sup>, dvouválcový*

Elektronické řízení hospodaření se vzduchem APM (Air Product Management)

Vyměnitelná vložka vysoušeče vzduchu optimalizovaná preventivní údržbou

*Dvouokruhové zařízení pro brzdění přívěsu s hlavicemi ISO, plnicí (červená), ovládací (žlutá).*

*Elektrická zásuvka pro přívěs*



Pavel Wildmann

Mobilní telefon:

pavel.wildmann@renault-trucks.com

Telefon:

Fax:

www.renault-trucks.com



## EBS:

Systém proti zablokování kol (ABS)  
Protiprokluzový systém (ASR)  
Drag torque control (Kontrola momentu při podřazení)  
Připojení retardérů a provozních brzd  
Řízení uzávěrky diferenciálu (je-li součástí výbavy) při rychlosti <10 km/h (4x2)  
Výstraha brzdového výkonu  
Kontrola stability a systém proti převrácení ESC (Electronic Stability Control)  
Zkouška zapřažení přívěsu/návěsu  
Asistent nouzového brzdění (AFU)  
Nouzová brzdová světla (EBL)

## Parkovací brzda:

Pneumatické ovládání, znehybnění zajištěno pružinovými válci na zadních kolech.

## KABINA

### Exteriér kabiny:

Day cab  
Kabina z pozinkovaného plechu, ošetřeného kataforézou.  
barva kabiny: Bílá ebla  
technický kód: 09350  
Červený emblém  
Deflektory proti znečištění.  
Odpružení kabiny pryžovými bloky vpředu a ocelovými pružinami vzadu  
Hydraulické sklápění kabiny.  
Vyhřívání, elektricky ovládaná zpětná zrcátka  
2 širokoúhlá zrcátka.  
Obrubníkové zrcátko.  
Zpětná zrcátka pro vnější šířku nastavby 2 500 až 2 600 mm  
Skládací podhledové zrcátko  
Nízké sání vzduchu vzadu za kabinou.  
Ukazatel zanesení vzduchového filtru  
Ochrana proti ostříkům vody na předních blatnicích  
[Střešní deflektor s nastavitelnou výškou](#)  
LED světlomety a LED osvětlení schůdků  
Externí díly v tmavé barvě  
Příprava pro montáž sluneční clony.  
Tónované vrstvené čelní sklo  
Bez zadního okna.

### Vnitřní prostor kabiny:

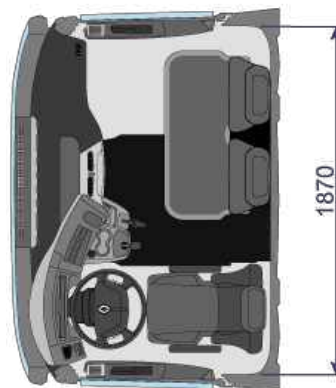
- 2 úložné schránky (50 l) vymezené sítěmi  
Tři sluneční clony na čelním skle  
S digitální kamerou.  
Digitální tachograf DTCO 4.1  
Bez střešního okna  
Pneumaticky odpružené sedadlo řidiče s bezpečnostními pásy.  
Loketní opěrka řidiče  
Červené bezpečnostní pásy  
Kontrolka bezpečnostního pásu  
[Lavice pro přední spolujezdce \(2 místa\) s 3bodovými bezpečnostními pásy a opěrkami hlavy.](#)  
[Přípojka pro vzduchovou pistoli na středové konzoli](#)  
[Vzduchová pistole kabiny](#)  
Časovač osvětlení kabiny.  
2 věšáky na zadní stěně  
Elektricky ovládaná okna  
Klimatizace  
Návod k obsluze a servisní síť v češtině.

### Výbava volantu:

4-ramenný výškově a hloubkově nastavitelný volant s ovladačem regulátoru rychlosti  
Autorádio analogové a digitální ve formátu DAB / DAB+  
Bluetooth 4.0 pro přehrávání audia pomocí Streaming s funkcí HandsFree s ovládáním pod volantem  
USB port pod autorádiem

### Palubní deska:

Prostřední držák tabletu se 2 porty USB-C  
Elektrická zásuvka pro příslušenství 12 V na palubní desce.  
Systém imobilizéru ovládaný ovladačem v klíči.  
Skládací klíč.  
Dálkové ovládání dveří  
Omezovač rychlosti nastavitelný ovládáním na volantu (ASL)  
[Tempomat s ovládací na volantu](#)

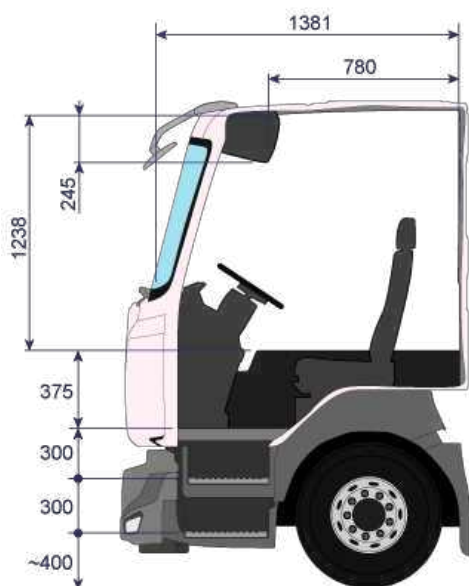


Pavel Wildmann

Mobilní telefon:  
pavel.wildmann@renault-trucks.com

Telefon:  
Fax:  
www.renault-trucks.com





## ELEKTRONIKA / PALUBNÍ INFORMAČNÍ SYSTÉM

Displej ve češtině a v angličtině  
 Další jazyk (slovenština)  
 Zásuvka OBD v kabině pro stažení diagnostických dat vozidla  
*Přípojka pro systém sledování provozu vozového parku - Fleet Management System (FMS)*  
 Tlačítko asistence usnadňující geolokaci s platformou 24/7  
 Telematická jednotka TGW3 (telematic gate away) 4G s anténou umožňující provozování služby Optifleet (Map, Check, Drive)  
 SIM karta Telenor  
 Systém výstrahy řidiče (DAS) a vyjetí z jízdního pruhu (LDWS)  
 Boční radary pro sledování levé a pravé strany  
*Systém varování před čelní kolizí propojený s pokročilým systémem nouzového brzdění (AEBS)*

## ELEKTRICKÁ VÝBAVA

Kapacita akumulátoru 170 Ah.  
 Akumulátory s kontrolou úrovně hladiny  
 Odpojovač akumulátoru  
 Alternátor 130 A.  
 Zadní světelné označení.

## PODVOZEK

Ochranný lak rámu - barva šedá minerální  
 technický kód: 03650  
 Standardní převis s předvrtanými otvory pro nastavbaře  
 Odnímatelné vlečné oko vpředu  
 Ochrana proti podjetí vpředu.  
 Zadní zábrana proti podjetí  
*Koncový příčník rámu s přípravou pro tažné zařízení nad 3,5t.*  
*Tažné zařízení ROCKINGER 400 G 145, vrtání DIN 145 a čep průměru 40 mm, D 100 kN*  
*2 základací klíny.*  
 Výfuk v rozchodu s vyústěním pod vozidlo

## NÁRAZNÍKY - SCHŮDKY A OSVĚTLENÍ

Plastový nárazník s ocelovými rohy  
 Přístup po dvou schůdkách.  
 Osvětlení vstupu do kabiny.  
 Seřizování osvětlení  
 Denní světla LED  
*Přední mlhové světlomety.*

## PÉROVÁNÍ

### Přední pérování

Pérování přední nápravy parabolickými listovými pery.

### Zadní pérování

*Zadní pneumatické pérování*  
*Dálkové ovládání pneumatického pérování .*  
 Teleskopické tlumiče.

## PALIVOVÁ NÁDRŽ

Plastová nádrž  
 Palivová nádrž 215 litrů vpravo  
 Elektrický přehřev na palivovém filtru

## AdBlue

Nádrž na AdBlue, 32 litrů, v podvozku.

## STANDARDNÍ VÝBAVA

*Zvedák 8 t*  
*Reflexní vesta*  
 Výstražný trojúhelník.  
*Zvukový signál zařazeného zpětného chodu.*  
 Objem nádrže ostříkovače skel 12 l



Pavel Wildmann

Mobilní telefon:  
 pavel.wildmann@renault-trucks.com

Telefon:  
 Fax:  
 www.renault-trucks.com



## NÁSTAVBA/KAROSÉRIE

Upevňovací patky pro nastavbu vpředu a vzadu  
Otvor v podlaze kabiny pro vedení el. připojení od nastavby.  
Interface pro připojení nastavby do elektrického systému vozidla a modul pro přenos složitějších funkcí mezi vozidlem a nastavbou po sběrnici bus CAN (start motoru z nastavby apod.).

*Funkce ovládání pneumatického pérování z nastavby ECS:*

*Zablokování ovládání výšky pérování, snížení podvozku, regulace výšky.*

*Elektrická příprava pro zdvižné čelo*

## PŘEVODOVÉ STUPNĚ

R1	1	2	3	4	5	6	7	8	9
8.97	9.48	6.58	4.68	3.48	2.62	1.89	1.35	1.00	0.75

*Výrobce si vyhrazuje právo změnit výše uvedené charakteristiky bez předchozího upozornění.*

*Dokument nemá smluvní charakter.*

*Úpravy smí být prováděny pouze dle našich nákresů.*



Pavel Wildmann

Mobilní telefon:  
pavel.wildmann@renault-trucks.com

Telefon:  
Fax:  
www.renault-trucks.com







Pavel Wildmann

Mobilní telefon:  
[pavel.wildmann@renault-trucks.com](mailto:pavel.wildmann@renault-trucks.com)

Telefon:  
Fax:  
[www.renault-trucks.com](http://www.renault-trucks.com)







**RENAULT  
TRUCKS**

## PLNÁ MOC

Obchodní společnost **Volvo Group Czech Republic, s.r.o.** (dále jen jako „Společnost“), se sídlem Obchodní 109, 251 01 Čestlice, zapsaná v oddílu C, vložka 43796 obchodního rejstříku vedeného Městským soudem v Praze, IČ: 61055239, zastoupená Pierre Jeanem Vergé-Salamonem a Michalem Pflögerem, prokuristy Společnosti,

tímto zmocňuje

**Romanu Apltauerovou**

číslo OP: 212444041

datum narození: 04/08/1973

aby

Společnost zastupoval při všech úkonech souvisejících s uzavíráním leasingových smluv, kupních smluv, dohod o dodávce, záruk zpětného odkoupení, závazků prodeje, kupních smluv s garancí zpětného odkupu a/nebo garancí zůstatkové hodnoty, dohod o dodávce s garancí zpětného odkupu a/nebo garancí zůstatkové hodnoty se zákazníky a leasingovými společnostmi, sepisoval a uzavíral změny a doplňky těchto smluv ve formě jejich dodatků a smluvní vztahy s účastníky těchto smluv ukončoval.

Zmocněnec je z této plné moci oprávněn a povinen zastupovat Společnost v plném rozsahu, avšak k tomu, aby byla Společnost vázána písemným úkonem zmocněnce, se vyžaduje, aby takový písemný úkon spolupodepsal jeden z prokuristů Společnosti Pierre Jean Vergé-Salamon nebo Michal Pflöger.

Zmocněnec prohlašuje, že s touto plnou mocí souhlasí a přebírá ji v plném rozsahu.

Zmocněnec je oprávněn udělit další plné moci advokátům nebo jiným osobám, ukáže-li se to k výkonu této plné moci nezbytným.

Tato plná moc je platná do 31/01/2026 a může být kdykoliv odvolána. Tato plná moc pozbývá platnosti dnem, kdy byl z jakéhokoliv důvodu ukončen pracovní poměr se zmocněncem. Po skončení platnosti plné moci musí zmocněnec vrátit originál plné moci Společnosti. Tato plná moc byla vyhotovena ve 2 originálech, z nichž zmocněnec obdrží jeden.

  
Pierre Jean Vergé-Salamon

  
Michal Pflöger

Přijímám tuto plnou moc

  
zmocněnec

V Čestlicích dne 31. ledna 2024

## PROHLÁŠENÍ O PRAVOSTI PODPISU

Já, níže podepsaná Mgr. Anna Větrovská, advokátka se sídlem Štěpánská 630/57, Praha 1, PSČ 110 00, zapsaná v seznamu advokátů vedeném Českou advokátní komorou pod ev. č. 08568, prohlašuji, že tuto listinu přede mnou vlastnoručně ve dvou vyhotoveních podepsali:

1. Pod běžným číslem knihy o prohlášeních o pravosti podpisu 21811/047/2024 Ing. Michal Pflieger, nar. 7.1.1980 v Praze, bytem Jerevanská 727/4, Praha 10 - Vrřovice, jehož totožnost byla prokázána občanským průkazem vydaným ÚMČ Praha 10 dne 1.6.2018, pod číslem 209634218 s platností do 1.6.2028,
2. Pod běžným číslem knihy o prohlášeních o pravosti podpisu 21811/048/2024 Pierre Jean Henri Alexandre Vergé-Salamon, nar. 9.4.1973 v Québec, Kanada, bytem Americká 669/16, Praha 2, jehož totožnost cestovním pasem République Française FRA, vydaným Prague – Ambassade de France en République Tchéque dne 20.1.2020 pod číslem 20FV02815 s platností do 19.1.2030.

V Praze dne 31. ledna 2024

  
Mgr. Anna Větrovská, advokátka

