

Kupní smlouva

číslo smlouvy kupujícího: SML-24/1070/INV/20/2024

na

**„Dodávka nových sypacích nástaveb pro zimní údržbu vozovek v počtu
2 kusů - SYKO 7H a EPOKE SH3810 SIRIUS ASTIII“**

Tuto KUPNÍ SMLOUVU (dále jen „Smlouva“) uzavřely níže uvedeného dne dle ust. § 2079 a násl. občanského zákoníku č. 89/2012 Sb. v platném znění následující strany:

(A) **Unikont Group s.r.o.**,

sídlo Služeb 609/6, 108 00 Praha 10 Malešice

IČ 41193113, [redacted]

zapsaná v obchodním rejstříku vedeném Městským soudem v Praze, oddíl C vložka 4307

Bankovní spojení: [redacted]

Číslo účtu: [redacted]

Email: unikont@unikont.cz

zastoupený: **Radkem Bukovským**, jednatelem společnosti

Zástupci oprávnění jednat ve věcech technických smlouvy:

(dále jen „Prodávající“),

a

(B) **Správa a údržba silnic Pardubického kraje**

Se sídlem Doubravice 98, 533 53 Pardubice

IČO: 00085031, DIČ: CZ00085031

zapsaná v obchodním rejstříku, vedeném Krajským soudem v Hradci Králové, oddíl Pr, vložka 162

Email: podatelna@suspk.cz

Zastoupená: **Ing. Zdeňkem Vašákem** – ředitelem

Osoby oprávněné jednat ve věcech technických a převzít zařízení:

Bankovní spojení:

(dále jen „Kupující“)

1. Předmět smlouvy

1.1 Předmětem smlouvy je převod vlastnického práva k movité věci a odevzdání movité věci Prodávajícím Kupujícímu, a to **Nových sypacích nástaveb pro zimní údržbu vozovek v počtu dvou kusů SYKO 7H a EPOKE SH3810 SIRIUS ASTIII** (dále jen „Předmět smlouvy“), včetně jeho výbavy a příslušenství, podrobně specifikovanému v příloze č. 1 Smlouvy.

1.2 Prodávající se dále zavazuje poskytnout Kupujícímu služby uvedené v čl. 6.2 Smlouvy souvisejících s užíváním Předmětu smlouvy.

1.3 Předmět smlouvy je dále podrobně specifikován v příloze č. 1 Smlouvy (Specifikace předmětu smlouvy).

1.4 Kupující i Prodávající souhlasně prohlašují, že je Předmět smlouvy na základě shora uvedené specifikace dostatečně určitě a srozumitelně určen, zejména co do provedení, a druhu.

1.5 Prodávající se zavazuje odevzdat Kupujícímu Předmět smlouvy uvedený v odst. 1.1. Smlouvy a umožnit mu nabytí vlastnické právo k Předmětu smlouvy.

1.6 Kupující je povinen dodaný Předmět smlouvy uvedený v odst. 1.1. Smlouvy bez vad převzít a zaplatit za něj prodávajícímu dohodnutou kupní cenu podle čl. 2. Smlouvy.

1.7 Prodávající je vlastníkem Předmětu smlouvy uvedeného v odst. 1.1. Smlouvy a nese nebezpečí škody na něm do nabytí vlastnického práva ke zboží Kupujícímu podle čl. 4 Smlouvy.

1.8 Prodávající Předmět smlouvy, Smlouvou a za podmínek v ní uvedených, Kupujícímu prodává, Kupující Smlouvou a za podmínek v ní uvedených Předmět smlouvy od Prodávajícího kupuje.

2. Kupní cena a platební podmínky

2.1 Cena, kterou je kupující povinen zaplatit prodávajícímu činí:

Cena bez DPH za 1 kus Sypací nástavby dle bodu 3.2 A/	1 675 000,- Kč
Cena s 21 % DPH za 1 kus Sypací nástavby dle bodu 3.2 A/	2 026 750,- Kč
Cena bez DPH za 1 kus Sypací nástavby dle bodu 3.2 B/	1 356 000,- Kč
Cena s 21 % DPH za 1 kus Sypací nástavby dle bodu 3.2 B/	1 640 760,- Kč
Celková cena za dodávku bez DPH	3 031 000,- Kč
Celková cena za dodávku s 21 % DPH	3 667 510,- Kč

slovy: třímilionsěstsetšedesátisícpětsetdeset korun českých (dále též „cena“).

Tato Cena je pevná a zahrnuje jak kompletní předmět Smlouvy, tak veškeré náklady (včetně plateb v cizí měně, cla, nákladů spojených s balením, dopravou, konzervací a ochrannými nátěry apod.) Prodávajícího.

DPH bude účtována podle platných právních norem a předpisů, kde rozhodnou dobou pro výši DPH je doba zdanitelného plnění.

2.2 Platební podmínky:

Kupující nebude poskytovat zálohy.

Smluvní strany si sjednávají zaplacení Ceny bezhotovostním převodem, a to na základě Prodávajícím vyhotoveného a Kupujícímu doručeného daňového dokladu/faktury. Právo Prodávajícího na fakturaci, vzniká dnem předání předmětu Smlouvy společně s doklady nezbytnými pro jeho užívání a uplatnění případných vad z titulu záruky za jakost. Výše faktury bude odpovídat Smlouvě, faktura bude doručena na adresu pro doručování nejdéle do 7 pracovních dnů po převzetí předmětu Smlouvy Kupujícím. **E-mail pro doručení faktury:**

Jednotlivé záruční servis bude Prodávající fakturovat až po jejich provedení. Faktury budou adresovány na příslušné cestmistrovské středisko Kupujícího podle umístění předmětů této smlouvy. Součástí faktury bude soupis provedených servisních prací.

Faktury budou splňovat náležitosti daňového dokladu v souladu se zákonem č. 235/04 Sb. ve znění pozdějších předpisů (včetně obchodní firmy, sídla, názvu peněžního ústavu, čísla bankovního účtu Prodávajícího, odkaz na Smlouvu nebo číslo smlouvy a datum vystavení faktury). Výše celkově fakturované částky bude odpovídat výši kupní ceny uvedené v této smlouvě, případně výši ceny záručních servisních prohlídek uvedené v této smlouvě. Kupující je oprávněn vrátit Prodávajícímu bez zaplacení fakturu, která nemá náležitosti uvedené v této smlouvě, vykazuje rozpor mezi fakturovanou částkou a částkou ze Smlouvy, nebo vykazuje jiné závady. Současně s vrácením faktury sdělí Kupující Prodávajícímu důvody vrácení. V závislosti na povaze závady je Prodávající povinen fakturu včetně jejích příloh opravit nebo nově vyhotovit. Oprávněným vrácením faktury přestává běžet původní lhůta splatnosti faktury. Nová lhůta splatnosti začíná běžet ode dne doručení Kupujícímu doplněné, opravené nebo nově vyhotovené faktury s příslušnými náležitostmi, splňující podmínky smlouvy.

Faktury budou splatné 30 kalendářních dnů ode dne prokazatelného doručení daňového dokladu/ faktury Kupujícímu, a to bezhotovostním převodem na bankovní účet Prodávajícího:

Prodávající: bankovní účet vedený u banky [REDACTED]
číslo účtu [REDACTED]

V pochybnostech se má za to, že faktura byla doručena třetí den po odeslání.

Úhradou se rozumí odepsání fakturované částky z účtu Kupujícího.

3. Doba a místo plnění

3.1 Prodávající se zavazuje předat Předmět Kupujícímu do **31. 5. 2025**.

3.2 Místo plnění:

Prodávající se zavazuje vlastním nákladem dopravit Předměty smlouvy do provozoven Kupujícího na adresy a předat jej kupujícímu:

A/ Jeden kus „Sypací nástavba SYKO 7H pro zimní údržbu vozovek“.

Požadované místo plnění:

Areál kupujícího: **Cestmistrovské středisko Přelouč, Pardubická 1430, 535 01 Přelouč.**

B/ Jeden kus „Sypací nástavba EPOKE SH3810 SIRIUS ASTIII - 7m³ pro zimní údržbu vozovek“.

Požadované místo plnění:

Areál kupujícího: **Cestmistrovské středisko Svitavy, Hlavní 302, 568 02 Svitavy**

O termínu předání Předmětu smlouvy upozorní Prodávající osoby oprávněné jednat za Kupujícího ve věcech technických a převzetí Předmětu smlouvy telefonicky, či elektronickou poštou nejméně tři dny před uskutečněním předání.

4. Vlastnické právo, odevzdání a převzetí předmětu koupě

4.1 Smluvní strany berou na vědomí, že k převodu vlastnického práva na Kupujícího dojde okamžikem faktického předání Předmětu smlouvy Prodávajícím a jeho převzetím Kupujícím.

4.2 K přechodu nebezpečí škody na Předmětu smlouvy dojde okamžikem jeho převzetí bez vad ze strany Kupujícího.

4.3 Smluvní strany o předání a převzetí Předmětu smlouvy sepíší předávací protokol.

4.4 Součástí protokolu o předání a převzetí Předmětu smlouvy bude zápis, který bude obsahovat specifikaci Předmětu smlouvy a místo a datum jeho odevzdání. V závěru zápisu Kupující výslovně uvede, zda Předmět smlouvy přebírá či nikoli a pokud ne, z jakých důvodů, případně s jakými vadami.

4.5 Kupující je oprávněn odmítnout Předmět smlouvy převzít, bude-li se na něm či na jeho části vyskytovat v okamžiku odevzdání vada či více vad. Předmět smlouvy se považuje za odevzdaný a povinnost prodávajícího odevzdat Předmět smlouvy je splněna až okamžikem převzetí Předmětu smlouvy Kupujícím bez vad.

4.6 Prodávající je povinen spolu s Předmětem smlouvy předat kupujícímu tyto doklady:

- veškeré listiny, jichž je třeba k nakládání s Předmětem smlouvy a k jeho řádnému užívání,
- veškerou technickou dokumentaci, vztahující se k Předmětu smlouvy.

4.7 I v případě, že se na Předmětu smlouvy či na jeho části při převzetí bude vyskytovat vada či více vad, je kupující oprávněn, nikoli však povinen, Předmět smlouvy převzít, přičemž uvede, že Předmět smlouvy přebírá s vadami, tyto do zápisu konkretizuje a stanoví prodávajícímu lhůtu k jejich odstranění, ve které je prodávající povinen takové vady vlastním nákladem odstranit. Strany výslovně sjednávají, že se v takovém případě nejedná o převzetí Předmětu smlouvy bez vad ve smyslu jiných ustanovení smlouvy.

5. Odpovědnost za vady, záruky

5.1 V případě, že budou Kupujícím po převzetí Předmětu smlouvy na tomto zjištěny vady, má Kupující právo uplatnit vůči Prodávajícímu nároky v souladu s ust. § 2099 až 2117 zákona č. 89/2012, občanský zákoník, v platném znění.

5.2 Vadou se rozumí odchylka od množství, jakosti, provedení, druhu, vlastností či právního režimu předmětu koupě nebo jeho části, stanovených touto smlouvou nebo technickými normami či jinými obecně závaznými právními předpisy. Prodávající odpovídá za vady zjevné, skryté i právní, které má Předmět smlouvy v době jeho odevzdání kupujícímu, byť se projeví později, a dále za ty, které se na Předmětu smlouvy vyskytnou v záruční době uvedené v bodě 5.4. Prodávající prohlašuje, že je výlučným vlastníkem Předmětu smlouvy, že na Předmětu smlouvy nevážnou žádná práva třetích osob a že není dána žádná překážka, která by mu bránila s Předmětem smlouvy podle této smlouvy disponovat. Prodávající prohlašuje, že Předmětu smlouvy nemá žádné vady, které by bránily jeho použití k obvyklým účelům.

5.3 Kupující je oprávněn nepřevzít Předmět smlouvy, který by byl v rozporu se Smlouvou, technickou specifikací Předmětu smlouvy uvedenou v příloze č. 1 Smlouvy, a v rozporu s požadovanou kvalitou.

5.4 Prodávající poskytuje na Předmět smlouvy záruku v délce trvání **24 měsíců**, ode dne podpisu "Protokolu/zápisu o předání a převzetí **věci/Předmětu smlouvy**".

5.5 Prodávající neručí za škody na zařízení, vzniklé v důsledku neodborného zacházení ze strany Kupujícího nebo třetích osob v průběhu záruční doby.

5.6 Závada na Předmětu smlouvy, která se vyskytne v průběhu záruční doby, bude Kupujícím oznámena bez odkladu písemně nebo e-mailem Prodávajícímu a ten nastoupí na odstranění závady ve lhůtě nejpozději do **24 hodin** po oznámení. Prodávající je povinen vadu odstranit na vlastní náklady včetně potřebné demontáže a montáže a ostatních nákladů souvisejících s odstraněním vady.

6. Záruční podmínky

6.1 Záruční podmínky jsou platné při dodržení všech ustanovení pro provoz jednotlivých částí kompletu vyplývajících z návodů na obsluhu a záručních listů. Prodávající se zavazuje nastoupit na opravu záruční vady do 24 hodin po oznámení na adresu: KOBIT, spol. s r.o., Konecchlumského 1100, 506 01 Jičín, kontaktní osoba [redacted] PRO SYPAČ DLE BODU A/ Unikont Group s.r.o., Služeb 609/6, 108 00 Praha 10 Malešice, kontaktní osoba [redacted], přijímací technik komunální techniky, [redacted] a.zahradka@unikont.cz PRO SYPAČ DLE BODU B/

6.2 Lhůty a ceny záručních servisních prohlídek:

Lhůty a ceny záručních servisních prohlídek sypací nastavby dle **bodů A/**

Servisní záruční prohlídka	Cena záruční servisní prohlídky bez DPH	Cena záruční servisní prohlídky včetně DPH
1. servisní záruční prohlídka – po 50-100Mth/3 měsíce	7 200,- Kč	8 712,- Kč
2. servisní záruční prohlídka – 300Mth/1 rok	7 200,- Kč	8 712,- Kč
3. servisní záruční prohlídka – 500Mth/2 roky	16 900,- Kč	20 449,- Kč
Cena za záruční servisní prohlídky celkem	31 300,- Kč	37 873,- Kč

Lhůty a ceny záručních servisních prohlídek sypací nastavby dle **bodů B/**

Servisní záruční prohlídka	Cena záruční servisní prohlídky bez DPH	Cena záruční servisní prohlídky včetně DPH
1. servisní záruční prohlídka – 1 rok	12 600,- Kč	15 246,- Kč
2. servisní záruční prohlídka – 2 roky	16 000,-Kč	19 360,- Kč
Cena za záruční servisní prohlídky celkem	28 600,- Kč	34 606,- Kč

Cena za záruční servisní prohlídky stanovená ve výše uvedených tabulkách může být v průběhu záruky změněna pouze v návaznosti na změnu zákonné sazby DPH.

6.3 Servis: Prodávající se zavazuje provádět záruční servis na dodaný předmět Smlouvy dle předepsaných rozpisů prohlídek jednotlivých součástí kompletu. Prodávající se zavazuje k zajištění záručních prohlídek na základě objednávky Kupujícího, kterou zašle e-mailem na adresu servisního střediska Prodávajícího:

- Prodávající: na adresu KOBIT, spol. s r.o., Konecchlumského 1100, 506 01 Jičín, kontaktní osoba [redacted] servis@kobit.cz

PRO SYPAČ DLE BODU A/

- Unikont Group s.r.o., Služeb 609/6, 108 00 Praha 10 Malešice, kontaktní osoba [redacted], přijímací technik komunální techniky, [redacted]

[redacted] u.zelradka@unikont.cz PRO SYPAČ DLE BODU B/

7. Odpovědnost za škodu

7.1 Pokud porušením povinností Prodávajícího, vyplývajících z obecně závazných právních předpisů či z této smlouvy vznikne Kupujícímu či třetím osobám v důsledku použití či užívání Předmětu smlouvy jakákoliv škoda, odpovídá za ni Prodávající, a to bez ohledu na zavinění či na to, zda se tak stalo z úmyslu či z nedbalosti Ustanovení předchozí věty platí i poté, co dojde k odstoupení od této smlouvy některou ze stran či oběma stranami.

8. Odstoupení od smlouvy

8.1 Smluvní strany mohou odstoupit od smlouvy z důvodu podstatného porušení smlouvy.

8.2 Za podstatné porušení smlouvy **ze strany prodávajícího** se považuje zejména nedodržení termínu předání předmětu smlouvy podle čl. 3 odst. 3.1 smlouvy, nedodržení jakosti, nedodržení garantovaných parametrů daných smlouvou a nedodržení parametrů obvyklých. Kupující je oprávněn odstoupit od smlouvy i v případě, že prodávající je v konkursním nebo vyrovnávacím řízení nebo v likvidaci.

8.3 Za podstatné porušení smlouvy **ze strany kupujícího** se považuje zejména bezdůvodně neuhrazená faktura po splatnosti více než 30 dní.

8.4 V případě odstoupení od smlouvy jedné strany, uhradí druhá strana prokazatelné a účelně vynaložené náklady, které poškozené straně vzniknou v souvislosti s touto smlouvou. Odstoupením od smlouvy není dotčen nárok na náhradu případné škody, pokud není v jiných ustanoveních smlouvy dohodnuto jinak.

8.5 Kupující má dále právo odstoupit od smlouvy s prodávajícím, jestliže se prohlášení prodávajícího o integritě, které je součástí nabídky prodávajícího na veřejnou zakázku, ukáže být nepravdivým nebo jestliže prodávající poruší záruku integrity po uzavření této smlouvy.

9. Ujednání o úrocích z prodlení a smluvní pokutě

9.1 Pro případ prodlení Kupujícího s úhradou plateb ve lhůtě uvedené v čl. 2, odst. 2.2 této smlouvy je Prodávající oprávněn požadovat po Kupujícím zaplacení úroků z prodlení ve výši 0,03 % z dlužné částky za každý den prodlení.

9.2 Bude-li Prodávající v prodlení s plněním závazku dle čl. 3 odst. 3.1 Smlouvy, sjednává se smluvní pokuta ve výši 0,03 % z Ceny za každý i započatý den prodlení.

9.3 Při porušení povinnosti Prodávajícího dle čl. 3, odst. 3.1 Smlouvy, ke kterému se vztahuje smluvní pokuta dle bodu 9.2 má Kupující v případě vzniku škody vůči Prodávajícímu nárok na náhradu škody přesahující smluvní pokutu dle bodu 8.4.

10. Závěrečná ustanovení

10.1 Smlouva nabývá **platnosti** dnem podpisu oběma smluvními stranami.

10.2 Tato smlouva podléhá povinnosti zveřejnění dle zákona č. 340/2015 Sb., o registru smluv, ve znění pozdějších předpisů. **Smlouvu v souladu s tímto zákonem zveřejní kupující.** Smluvní strany dále výslovně souhlasí s tím, aby tato smlouva byla uvedena v evidenci smluv vedené Kupujícím, která obsahuje údaje o smluvních stranách, předmětu smlouvy, číselné označení této smlouvy a datum jejího podpisu. Smluvní strany se dohodly, že Kupující bezodkladně po uzavření této smlouvy odešle smlouvu k řádnému uveřejnění do registru smluv vedeného Ministerstvem vnitra ČR. Smluvní strany berou na vědomí, že nebude-li smlouva zveřejněna ve lhůtě/době tří měsíců od jejího uzavření, je následujícím dnem zrušena od počátku s účinky případného bezdůvodného obohacení. Smluvní strany prohlašují, že žádná část smlouvy nenaplnuje znaky obchodního tajemství (§ 504 z. č. 89/2012 Sb., občanský zákoník). Prodávající souhlasí se zpracováním svých ve smlouvě uvedených osobních údajů, konkrétně s jejich zveřejněním v registru smluv ve smyslu z. č. 340/2015 Sb., o zvláštních podmínkách účinnosti některých smluv, uveřejňování těchto smluv a o registru smluv (zákon o registru smluv) Správou a údržbou silnic Pardubického kraje se sídlem Pardubice, Doubravice 98, PSČ 533 53, IČ: 00085031. Souhlas uděluje Prodávající na dobu neurčitou. Osobní údaje poskytuje dobrovolně.

Účinností nabývá smlouva **dnem uveřejnění v registru smluv.**

10.3 Obsah Smlouvy může být měněn pouze písemnými, vzestupně číslovanými dodatky, odsouhlasenými a podepsanými oběma smluvními stranami. Smluvní strany sjednávají, že ustanovení § 564 zákona č. 89/2012 Sb., Občanský zákoník, ve znění pozdějších předpisů, se nepoužije, tzn. měnit nebo doplňovat text smlouvy je možno výlučně jen formou písemných dodatků podepsaných oběma smluvními stranami. Možnost měnit smlouvu jinou formou je vyloučena. Za písemnou formu není pro tento účel považována ani výměna e-mailových či jiných elektronických zpráv.

10.4 Smlouva se řídí právem České republiky. Strany se zavazují, že spory vzniklé mezi smluvními stranami v souvislosti s plněním smlouvy se budou snažit řešit nejprve smírnou cestou a domluvou, v případě trvání sporu bude rozhodovat věcně a místně příslušný soud v České republice, přičemž pro místní příslušnost je rozhodný obecný soud prodávajícího.

10.5 Smlouva je vyhotovena v elektronické formě a je podepsána platnými zaručenými elektronickými podpisy smluvních stran založenými na kvalifikovaných certifikátech ve smyslu zákona č. 297/2016 Sb., o službách vytvářejících důvěru pro elektronické transakce, ve znění pozdějších předpisů. V případě, že smluvní strany nedisponují elektronickými předpisy dle předchozí věty, je smlouva vyhotovena v počtu dvou stejnopisů, z nichž jeden obdrží Kupující a jeden Prodávající.

10.6 Pokud oddělitelné ustanovení smlouvy je nebo se stane neplatným či nevynutitelným, nemá to vliv na platnost zbývajících ustanovení smlouvy. V takovém případě se smluvní strany zavazují uzavřít do 10 pracovních dnů od výzvy druhé ze stran smlouvy dodatek ke smlouvě nahrazující oddělitelné ustanovení smlouvy, které je neplatné či nevynutitelné, platným a vynutitelným ustanovením odpovídajícím hospodářskému účelu takto nahrazovaného ustanovení.

10.7 Odpověď smluvní strany s dodatkem nebo odchylkou ve smyslu § 1740 (3) NOZ, která podstatně nemění podmínky nabídky, není přijetím nabídky na uzavření Smlouvy.

10.8 Smluvní strany po přečtení smlouvy prohlašují, že souhlasí s jejím obsahem, že smlouva byla sepsána vážně, určitě, srozumitelně a na základě jejich pravé a svobodné vůle, na důkaz čehož připojují své podpisy.

10.9 Smluvní strany shodně prohlašují, že smlouva obsahuje ujednání o všech náležitostech, které strany měly a chtěly ve smlouvě ujednat a strany dospěly ke shodě ohledně všech náležitostí, které si strany stanovily jako předpoklady uzavření této smlouvy. Smluvní strany zároveň shodně prohlašují, že si sdělily všechny skutkové a právní okolnosti, o nichž k datu podpisu této smlouvy věděly nebo vědět musely, a které jsou relevantní ve vztahu k uzavření této smlouvy.

10.10 Obě smluvní strany berou na vědomí, že při plnění této smlouvy může docházet i ke zpracování osobních údajů, které si vzájemně při plnění této smlouvy poskytly (zpřístupnily), či kterákoliv ze stran poskytla (zpřístupnila) druhé smluvní straně. V této spojitosti obě smluvní strany prohlašují, že k poskytnutí (zpřístupnění) osobních údajů druhé smluvní straně disponují od subjektu údajů potřebnými souhlasy či jinými právními tituly, stanoví-li tak právní předpis. Každá ze smluvní stran je povinna plnit závazky, které jí vyplývají z Nařízení EP a Rady ES č. 2016/679 ze dne 27.dubna 2016 (obecné nařízení o ochraně osobních údajů) a souvisejících právních předpisů (dále jen „Nařízení“) při nakládání s osobními údaji, jako je například plnění informační povinnosti vůči subjektu údajů. Ta ze smluvních stran, která je příjemcem osobních údajů se zavazuje, že zajistí odpovídající úroveň ochrany osobních údajů a práv subjektu údajů dle Nařízení a že bude přijaté osobní údaje zpracovávat jen pro účely splnění této smlouvy, anebo pro účely oprávněných zájmů, nebo případně z jiných zákonných termínech.

Přílohy: č. 1- Specifikace předmětu Smlouvy

V Pardubicích
dle elektronického podpisu

V Praze dne
dle elektronického podpisu

Za Kupujícího:

Za Prodávajícího:



Digitálně podepsal
Ing. Zdeněk Vašák
Datum: 2024.05.03
06:44:27 +02'00'

.....
Ing. Zdeněk Vašák
ředitel
Správy a údržby silnic Pardubického kraje

Radek
Bukovský

Digitálně podepsal
Radek Bukovský
Datum: 2024.05.03
09:37:19 +02'00'

.....
Radek Bukovský
jednatel společnosti
Unikont Group s.r.o.

PŘÍLOHA 1

SPECIFIKACE PŘEDMĚTU SMLOUVY

Technická specifikace na „Dodávka sypací nástavby SYKO 7H

Požadované místo dodání:

Cestmistrovské středisko Přelouč, Pardubická 1430, 535 01 Přelouč.

Technická specifikace:

Sypací nástavba SYKO 7H - pro cestmistrovství Přelouč

Nástavba tepelně izolovaná, určená pro posyp chemickými a inertními materiály při zimní údržbě

Nástavba rychlovyměnitelná montovaná do úchyťů pro výměnné nástavby namísto sklápěcí korby

Pohon od hydraulického systému automobilového nosiče

Nástavba v plně automatickém pracovním režimu

Dvoušnekové provedení – univerzální šneky Ø 290 mm

Přední rozmetadlo posypového materiálu

Zadní rozmetadlo posypového materiálu

Vnitřní stěny násypky včetně čel a dna v nerezovém provedení

Základní režimy použití:

materiál se solankou a bez solanky (zadní rozmetadlo) - chemický

materiál se solankou a bez solanky (zadní rozmetadlo) - inertní

materiál se solankou a bez solanky (současně přední i zadní rozmetadlo) – chemický

materiál se solankou a bez solanky (současně přední i zadní rozmetadlo) – inertní

Regulace posypové dávky v rozmezí:

- 50–350 g/m² pro inertní materiál

- 10–50 g/m² pro chemický materiál

Automatické udržení nastavené dávky posypového materiálu nezávisle na změně pojezdové rychlosti rozsahu pojezdové rychlosti 5–50 km/hod

Nastavitelná šíře posypu 2–10 m

Asymetrické nastavení obrazce sypaní z kabiny řidiče

Signalizace kontroly sypaní předního rozmetadla bezdotykovým snímačem v kabině řidiče

Signalizace kontroly sypaní zadního rozmetadla bezdotykovým snímačem v kabině řidiče

Osvětlení rozmetadla a násypky vodotěsnými reflektory

Solanka se samostatnou regulací dávky

Solankové čerpadlo umístěno v uzavřeném prostoru chráněném proti účinku soli

Výškově stavitelné odstavné nohy pro výměnu sypací nástavby

Na zadní části sypací nástavby namontovaná výstražná vícesvětlová alej oranžové barvy v provedení LED + dva výstražné majáky LED oranžové barvy

Reflexní bezpečnostní značení

Velikost nástavby 7 m³

Solankové hospodářství nádrže na cca 2 300 l solanky

Funkční součásti a elektro-hydraulické ovladače umístěny v krytém utěsněném prostoru proti vniknutí agresivní soli a solanky

Zvýšená protikorozní úprava nástavby – barva RAL 2011

Provedení elektrické instalace plnění platné předpisy a normy (odrušení nástavby)
Ovládací panel nástavby ani ostatní el. zařízení neruší funkci modulu GPS
Optická kontrola prázdných nádrží solanky v kabině řidiče, stavoznaky solankových nádrží, indikace při vyprázdnění solankových nádrží
Automatické vypnutí čerpadla solanky při vyprázdnění solankových nádrží
Indikace chybových hlášení (poruch) na ovládacím panelu
Žárově zinkovaná ochranná síta (oka 100x100 mm)
Odklápěcí plachtová střecha
Max. výška nakládací hrany nástavby na vozidle max. 3 100 mm
Ovládací panel vybaven rozhraním RS 232 umožňující výstup následujících provozních údajů do modulu GPS (údaje musí být zobrazeny na ovládacím panelu):

- nastavba v provozu, nastavba v klidu, nastavba v poruše, šíře posypu (m)
- velikost dávky posypového materiálu (g/m^2), výstražné majáky zapnuty
- údaj o provozním režimu sypací nástavby:
 - a/ chemický materiál
 - b/ chemický materiál + solanka
 - c/ inertní materiál
 - d/ inertní materiál + solanka
 - e/ výsyp na místě
- údaj o množství vysypaného materiálu za úsek (v km) a celkově
- údaj o množství spotřebované solanky za úsek (v km) a celkově
- ujetá vzdálenost (km) za úsek a celkově
- ujetá vzdálenost při posypu (km) za úsek a celkově

Dodavatel na požádání předá bezplatně popis a tech. údaje výstupního rozhraní RS 232
Nástavby začleněny do stávajícího systému vyhodnocování provozních údajů zadavatele.
Výstup z modulu GPS vyhodnocován stávajícím softwarem
Montáž nástavby na podvozek Tatra Phoenix 6x6
Montáž banerů na boční díly sypače v počtu dvou kusů

Protikorozní ochrana

Pískování (dle ISO 8501:1)

Ep. Zinkový základ nasycený 2.704.0480 (75 μm)

Plnič F392 + Vrchní lak DELFLEET F350 (150-200 μm + 40-60 μm) - ochrana proti UV záření a mechanickému otěru.

Odolnost proti korozi 2000 hod.v solné mlze (test dle EN 9227/93)

El. spoje jsou chráněny ochranným lakem a ostatní el. prvky jsou v antikorozním provedení

Nejvíce exponovaná místa jsou vyrobena z nerezavějící oceli

Technická specifikace na Dodávka sypací nástavby EPOKE SH3810 SIRIUS ASTIII

Požadované místo dodání:

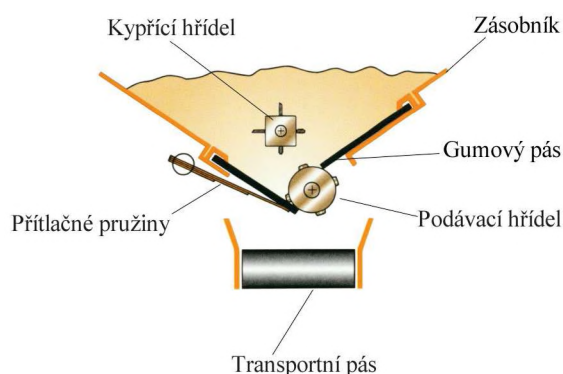
Cestmistrovské středisko Svitavy, Hlavní 302, 568 02 Svitavy.

Technická specifikace:

Jedná se nesený, plně automatický sypač, který díky své konstrukci umožňuje provádět vysoce spolehlivě jak posyp solí a pískem, tak i drtí a dalšími obvyklými posypovými materiály větších frakcí.

Sypač Epoke S 3810 SIRIUS AST, stejně jako většina ostatních sypačů firmy Epoke, využívá princip s odděleným přepravním pásem umístěným pod zásobníkem.

Princip patentovaný firmou **Epoke A/S** již v roce 1955



Popis principu vyprazdňování EPOKE:

Zásobník na posypový materiál a nosný rám jsou spolu svařeny. V zásobníku je vestavěna kypřicí hřídel a dávkovací zařízení. Kypřicí hřídel s lopatkami umístěná nad dávkovacím zařízením se neustále otáčí, čímž promíchává a drtí posypový materiál v zásobníku.

Dávkovací zařízení uložené na dně zásobníku je tvořeno dvěma přítlačnými gumovými pásy a otočnou hřídelí s výstupky - podávací válec, který vynáší posypový materiál v celé délce zásobníku na transportní pás. Regulací přítlaku levého gumového pásu na podávací hřídel je možné nastavovat množství materiálu. Na konci transportního pásu padá posypový materiál šachtou na rozmetadlo.

Transportní pás pracuje jen se zatížením cca 12 – 20 kg materiálu oproti řešením s pásem nebo šnekem v zásobníku, kdy je zatížení cca 2000 kg. Díky tomuto způsobu řešení dosahují sypací nástavby Epoke maximálně přesného a spolehlivého dávkování sypaného množství za všech pracovních podmínek.

Hlavní přednosti principu EPOKE oproti šnekovým nebo pásovým sypačům:

- Nízký záběrový moment při spuštění sypání – nižší odběr výkonu od motoru a nižší spotřeba
- Menší přenosy sil - minimální opotřebení všech komponentů – delší životnost
- Homogenní dodávání materiálu – rozdrobení hrudek
- Předcházení tvorbě můstkového efektu materiálu v zásobníku především u inertního materiálu
- Omezení rizika poškození stroje při vniknutí cizího většího předmětu.
- Rovnoměrné vyprazdňování materiálu po celé délce zásobníku - nemění se těžiště vozidla v průběhu vyprazdňování – snazší ovládání – vyšší bezpečnost a komfort

Protikorozi povrchová úprava sypačů EPOKE:

Výraznou předností strojů značky EPOKE je **špičková kompletní protikorozi úprava.**

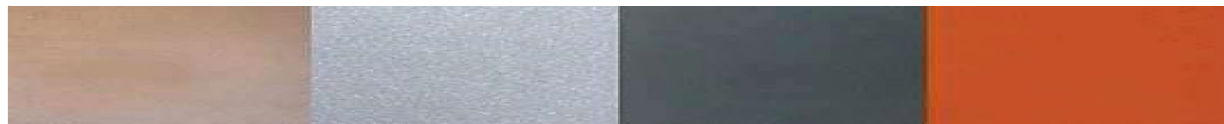
Skládá se z několika kroků:

1. Tryskání povrchu ocelovou drtí na stupeň SA 2,5 – velmi důkladné otryskání
2. Aplikace zinkového základu (60 µm)
3. Aplikace dvousložkového svrchního laku (160 µm) – celkové vyobrazení viz. Níže

Po krocích 2 a 3 jsou lakované součásti sušeny vzduchem a následně v peci při teplotách mezi

65° a 75°C. Plochy vnitřních profilů a obtížně dosažitelných hran jsou ještě ošetřeny ochranným nástřikem. Tato povrchová úprava zajišťuje velice dlouhou životnost a umožňuje na všechny stroje poskytovat prodlouženou záruku prorezavění je 5 let.

Epoke A/S používá pouze barvy bez obsahu olova a ostatních škodlivých těžkých kovů. Kompletní technologie lakování a likvidace zbytkových odpadních barev a ředidel je prováděna dle nejprísnejších environmentálních norem a systému řízení kvality ISO. Tato povrchová úprava zajišťuje velice dlouhou životnost



Díky zkušenostem výrobce, jenž tento systém zdokonaluje od roku 1955, dosahují výrobky firmy **Epoke A/S** vysoké technické úrovně při velmi **nízkých nákladech na provoz a údržbu**.

Technické parametry:

Pohon sypače	hydraulický od hydraulického systému nosiče. 40 – 45 l/min – 200 Bar
Objem zásobníku posypového materiálu	7 m ³
Šíře posypu plynule nastavitelná z dálkového ovládání	2 ÷ 12 m
Sypané množství soli plynule regulovatelné z dálkového ovládání.	5 – 60 g/m ²
Sypané množství inertního materiálu plynule regulovatelné z dálkového ovládání.	30 – 240 g/m ²

Systém zkrápění

Sypač SIRIUS AST je vybaven plynule regulovatelným množstvím kapaliny v rozsahu 7-30 %. Při zapnutí zkrápění se množství sypaného materiálu automaticky sníží o daný procentuelní poměr.

- Zkrápění zajišťuje membránové čerpadlo, které vylučuje možnost přehřátí a poškození.
- Pouze jedna nádrž na každé straně zaručuje rovnoměrné plnění a vyprazdňování
- Velké hadice a ventily o světlosti 2“ zajišťují rychlost plnění až 800 litrů za minutu
- plnicí ventil umístěn na dobře přístupném místě vzadu u rozmetadla
- inovované postranní nádrže perfektně vyplňují boční prostor nástavby, což zvyšuje objem solanky



Kapacita zásobníku	Velikost solankových nádrží
7 m ³	2 x 1 590 l – celkem 3 180 l

Elektro-hydraulický systém

Stroje EPOKE jsou osazeny systémem proporcionálních ventilů které zajišťují maximální přesnost nastavených posypových parametrů.

- Hydromotory pohánějící rozmetací disk a vynášecí šnek jsou opatřeny snímačem otáček, které jsou následně porovnány s nastavenou hodnotou a případné rozdíly jsou automaticky dorovnány. Tato zpětnovazební regulace zajišťuje přesnost nastavených parametrů posypu nezávisle na teplotě hydraulického oleje.
- Systém je schopen dynamické redukce otáček rozmetacího disku podle množství či druhu aplikovaného materiálu, zapnutí zkrápění či množství zkrápěné solanky. Nedochozí tedy ke zkreslování šíře posypu.

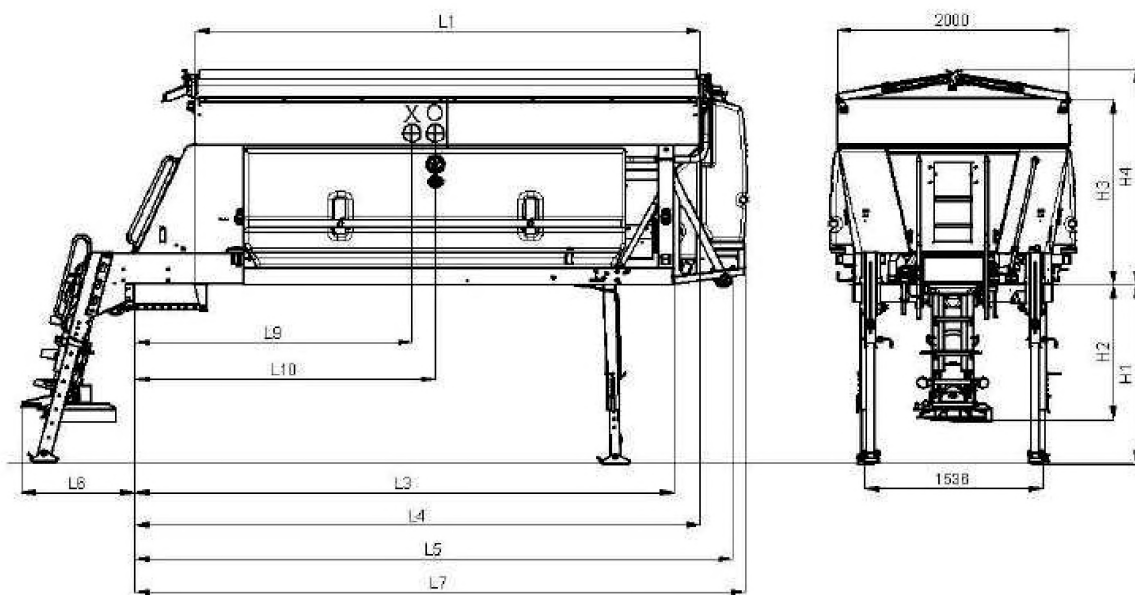
Konstrukce zásobníku

Stroj Epoke SIRIUS je příznačný odlišným způsobem vyprazdňování. Specifická konstrukce Epoke Sirius přináší řadu výhod jak pro obsluhu, tak i pro servisní údržbu stroje.:

- Všechny funkční součásti elektro-hydraulického systému jsou umístěny v zadní části stroje v čistém a dobře přístupném prostoru, který je utěsněn proti vniknutí agresivní soli a solanky (krytí IP 44). Samotná elektronická řídicí jednotka umístěna ve speciálním boxu s vyšším stupněm krytí proti vlhkosti.
- Robustní konstrukce zásobníku umožňuje naložení a složení i naplněného stroje na odstavné nohy
- Zásobník se vyrábí v mnoho objemech lze jej optimálně přizpůsobit každému vozidlu.
- Stroj je konstruován stavebnicově a lze jej snadno přestavět z jednoho druhu pohonu na jiný
- Kvůli snadnému přístupu obsahuje sklápěcí šachta rozmetacího disku integrovaný žebřík a plnicí ventil solankových nádrží. V případě potřeby kontroly zásobníku lze snadno vylézt po zabudovaných schůdkách v krytu stroje.(viz obr.)



Rozměry nástavby Epoke SH 3810 SIRIUS AST:



Verze zásobníku L (dlouhý)	7 m ³
L 1	4 346
L 3	4 641
L 4	4 869
L 5	5 167
L 6	1 200
L 7	5 278
L 9	2 010
L 10	2 555
L 9 2x postranní nádrže	2 090
L10 2x postranní nádrže	2 595
H 1 min	1 285
H 1 max	1 725
H 2 min	1 002
H 2 max	1 412
H 3	1 724
H 4	1 967

X – těžiště prázdné nástavby

O – těžiště plně naložené nástavby

Ovladač nové generace EpoMaster X1



EPOMASTER X1.

Jedná se o zcela nové konstrukční řešení používající současné nejmodernější technologie. Hlavním cílem při vývoji bylo navržení velice jednoduchého, intuitivního a přehledného ovládání s možností všech datových služeb. Ovladač má velký 7“ barevný dotykový displej, na kterém se zobrazují všechny nastavené parametry sypače, nebo se pohybuje v menu. Grafika na displeji velmi intuitivně navede obsluhu k jednotlivým funkcím. Na základní funkce jako regulace dávky a šíře posypu zůstaly na ovladači ergonomické otočné regulační prvky.

Krom zjednodušení obsluhy má tato jednotka standardně i tři možnosti datového výstupu pomocí:

- RS 232
- GPRS
- USB

Tato jednotka umožní všechny nadstavbové funkce řízeného posypu podle polohy (EpoSat) nebo podle teploty povrchu vozovky (EpoTherm).

Přehled funkcí dálkového ovládání EpoMaster X1:

- zapnutí a vypnutí posypu suchého materiálu
- zapnutí a vypnutí předvlhčování posypového materiálu
- tlačítko „BOOST“ - po stisku sypač sype maximální množství posypového materiálu
- zapnutí a vypnutí pracovního osvětlení rozmetacího disku
- zapnutí a vypnutí majáků
- regulace šíře posypu
- samostatné tlačítko na ovládání symetrie zároveň se změnou šíře posypu (př. odstavný pruh)
- regulace symetrie posypu (symetrie, asymetrie)
- regulace množství suchého posypového materiálu
- regulace množství posypu (postřiku) kapaliny
- možnost naprogramování tří skupin posypových parametrů do paměti - změna jedním stiskem

- signalizace posypu s výstražnou kontrolkou
- indikace nastavení pozice symetrie posypu
- signalizace minimálního množství posypového materiálu v zásobníku
- signalizace minimální hladiny skrápěcí kapaliny v nádržích na kapalinu
- akustické varovné signály

Veličiny možné odečítat z datového rozhraní RS 232 ovladače EpoMaster X1:

- aktuální čas,
- datum,
- číslo sypače,
- typ sypače,
- počítadlo kilometrů,
- rychlost,
- posyp (zap/vyp),
- solanka (zap/vyp),
- dvě možnosti externích datových vstupů (zap/vyp př. radlice),
- krok symetrie posypu, dávka posypu (g/m²),
- procentuální poměr solanky,
- zapnutí klávesy maximálního posypu,
- kumulativní počítadlo spotřeby suchého posypového materiálu (kg),
- kumulativní počítadlo spotřeby solanky (l),
- šíře posypu (m),
- aktuální druh suchého posypového materiálu (možno zvolit 15 druhů),
- aktuální druh solanky (možno zvolit 5 druhů),
- v případě montáže volitelného snímače teplota vzduchu °C,
- v případě připojení GPS antény přímo do nastavby sypače zeměpisná délka a šířka,
- chybová hlášení nastavby (indikace 15-ti možných závad)

Zpřístupnění technických údajů výstupního rozhraní a veškerá podpora implementace dat ze sypače do Vašeho systému sledování vozidel by bylo provedena zdarma.

Zapojení systému není podmíněno SW od dodavatele nastavby



Specifikace nástavby sypače EPOKE SH 3810 SIRIUS AST

code	položka
3819	sypač Epoke Sirius AST 7 m ³ - zásobník L
604175	Čidlo minimálního množství solanky
604579	Snímač impulsů o rychlosti - elektronický
605423	Symetrie posypu - elektrická
605606	Připojovací ventil solanky DIN
605831	Barva oranžová RAL2011
606152	Konektor propojovacího kabelu umístěný uvnitř zadního boxu
607768	Indikátor posypu OptiTector
608055	Skládací střecha zásobníku
608082	Rozpojitelný pohon pásu a vynášecích hřídelí
608134	Indikátor minimálního množství suchého posypového materiálu
608171	Systém automatického zastavení plnění solanky
608408	Majáky, oranžový 12/24V
608463	Manipulační oka na bocích zásobníku
608479	centrální mazací body vynášení a drtící hřídele
608843	Ochranný rošt v zásobníku se sklonem s oky 100x100mm
609029	Pracovní osvětlení rozmetadla, LED, bílá 9-30 V
609284	Ovladač EpoMaster X1
609286	Stavitelný držák pro ovladač EpoMaster X1
609288	Rozšířený rozvodný box pro EpoMaster X1
609446	nerozovový vynášecí hřídel s vačkami 6mm 25x178 L
610374	Solankové nádrže 2 x 1590 l. L
610761	Systém zkrápění SH-LS
UNP	Zadní výstražná světelná rampa
UNP	Sada odstavných noh se šroubovým zvedáním
UNP	Reflexní polepy/šrafování a montáž bannerů – 2 ks
UNP	Mezírám



Technická specifikace pro jednokomorovou sypací nastavbu cestmistrovství Svitavy

1. Nastavba nová pro posyp chemickými a inertními materiály při zimní údržbě vozovek. Nastavba rychlovyměnitelná s pohonem od hydraulického systému automobilového nosiče. Nastavba v plně automatickém pracovním režimu (možnost nouzového ručního ovládání funkcí sypací nastavby při poruše). Požadujeme pásové provedení. Nastavba montovaná do úchytů namísto sklápěcí korby.

2. Základní režimy použití:

- chemický materiál se solankou a bez solanky (zadní rozmetadlo)
- inertní materiál se solankou a bez solanky (zadní rozmetadlo)

Možnost posypu na místě při zastaveném vozidle.

3. Regulace posypové dávky v rozmezí 30 - 240 g/m² pro inertní materiál
5 - 60 g/m² pro chemický materiál
4. Automatické udržení nastavené dávky posypového materiálu nezávisle na změně pojezdové rychlosti (v rozsahu pojezdové rychlosti 5 – 50 km/hod).
5. Nastavitelná šíře posypu 2 – 12 m. Asymetrické nastavení obrazce sypaní z kabiny řidiče.
6. Rozmetadlo včetně vynášecí šachty sklopné s plynovou vzpěrou, při sklopení automatické zastavení rozmetadla.
7. Signalizace kontroly sypaní rozmetadla v kabině řidiče. Osvětlení rozmetadla a násypky vodotěsnými LED reflektory.
8. Solankové čerpadlo umístěno v uzavřeném prostoru chráněném proti účinku soli.
9. Výměna sypací nastavby pomocí odstavných přípravků, odstavné přípravky součástí dodávky.
10. Na zadní části sypací nastavby namontovaná výstražná vícesvětlová alej oranžové barvy v provedení LED a dva výstražné majáky oranžové barvy v provedení LED.
11. Velikost nastavby 7m³. Velikost solankových nádrží odpovídající objemu nastaveb.
12. Max. výška nakládací hrany sypací nastavby včetně podvozku nákladního vozidla 3 100 mm
13. Funkční součásti a elektro-hydraulické ovladače umístěny v krytém utěsněném prostoru proti vniknutí agresivní soli a solanky. Zvýšená protikorozní úprava nastavby - barva RAL 2011.
14. Provedení elektrické instalace a veškeré přístroje a ovládací panely musí splňovat platné předpisy a další související předpisy (jedná se o kompletní odrušení nastavby). Ovládací panel nastavby ani ostatní el. zařízení nesmí rušit funkci modulu GPS.
15. Optická kontrola sypaní bezdotykovým snímačem, optická kontrola prázdných nádrží solanky v kabině řidiče, stavoznaky solankových nádrží, automatické vypnutí čerpadla solanky při vyprázdnění solankových nádrží. Možnost regulace poměru množství solanky k sypanému materiálu v rozsahu 10 – 30% (v krocích po 1%). Indikace chybových hlášení (poruch) na ovládacím panelu.
16. Namontována zinkovaná ochranná síta (oka 100x100 mm) a odklápěcí střecha.
17. Ovládací panel vybaven rozhraním RS 232, které musí umožňovat výstup následujících provozních údajů do modulu GPS (tyto údaje musí být zobrazeny na ovládacím panelu):
 - nastavba v provozu, nastavba v klidu, nastavba v poruše, šíře posypu (m), velikost dávky posypového materiálu (g/m²), výstražné majáky zapnuty.
 - údaj o provozním režimu sypací nastavby:
 - a/ chemický materiál
 - b/ chemický materiál + solanka
 - c/ inertní materiál
 - d/ inertní materiál + solanka

e/ výsyp na místě

- údaj o množství vysypaného materiálu za úsek (v km) a celkově
- údaj o množství spotřebované solanky za úsek (v km) a celkově
- ujetá vzdálenost (km) za úsek a celkově
- ujetá vzdálenost při posypu (km) za úsek a celkově.

Dodavatel na požádání předá bezplatně popis a tech. údaje výstupního rozhraní RS 232.

18. Sypací nástavby budou začleněny do stávajícího systému vyhodnocování provozních údajů zadavatele. Výstup z modulu GPS bude vyhodnocován stávajícím software.

19. Reflexní bezpečnostní šrafování.

20. Montáž sypací nástavby bude provedena na NA Tatra Phoenix 6x6.

21. Montáž banerů na boční díly sypače v počtu dvou kusů

Požadovaná dokumentace při předání:

Předávací protokoly, záruční listy a záruční podmínky. Servisní knihy v českém jazyce.

Technická osvědčení,

U sypacích nástaveb jsou provedeny provozní zkoušky, je provedeno nastavení dávkování a vystaveny protokoly o shodě dávkování dle TP 127 MDS ČR.

Doklady o jakosti výrobku. Prohlášení o shodě.

Lhůty záručních prohlídek včetně uvedení cen za jednotlivé prohlídky (materiál včetně pracovního času)

Návody k obsluze v tištěné i elektronické podobě.

V Pardubicích
dle elektronického podpisu

V Praze dne
dle elektronického podpisu

Za Kupujícího:



Digitálně podepsal
Ing. Zdeněk Vašák
Datum: 2024.05.03
06:45:44 +02'00'

.....

Ing. Zdeněk Vašák
ředitel

Správa a údržba silnic Pardubického kraje

Za Prodávajícího:

Radek
Bukovský

Digitálně podepsal
Radek Bukovský
Datum: 2024.05.03
09:37:50 +02'00'.....

Radek Bukovský
jednatel společnosti
Unikont Group s.r.o.