

PODROBNÁ SPECIFIKACE DODÁVEK

Standardní odstín u všech položek od p. č. 1 do p. č. 38 je třešeň. Může být požadován i jiný odstín ve stejné cenové relaci, zejména dub přírodní. U nábytku s úchytky je vyžadováno jednotné provedení úchytek.

1. Skříň 2 křídla na šaty

Skříň má výšku 185 cm, šířku 80 cm a hloubku 40 cm (42 cm s dveřmi). Záda, vyrobená z 3 mm silných desek HDF, oboustranně pohledová. Police (v horní části skříně) o tloušťce 18 mm. Zabezpečení police proti náhodnému vysunutí. Na spodní části police je uprostřed připevněna výsuvná tyč na ramínka. Dveře chráněny 2 mm hranou ABS a osazené kvalitním kováním. Skříň osazena plnými dveřmi. Korpus vyroben z laminované dřevotřísky včetně ABS hran. Skříň včetně rektifikační nohy o výšce 3 cm a kovových úchytlů s roztečí 97 mm. Rozměry v cm (š x v x h): 80 x 185 x 42.

Materiál: laminovaná dřevotřísková deska.

Například:



Rektifikace např.:



Úchyt kovový např.:



2. Skříň 2 křídla na šaty

Viz popis u poř. č. 1. kromě rozměrů. Hloubka skříně 60 cm (62 s dveřmi). Uvnitř tyč na ramínka, která je připevněna na vnitřních stranách bočních stěn.

Rozměry v cm (š x v x h): 80 x 185 x 62.

3. Skříň 2 křídla policová

Skříň má výšku 185 cm, šířku 80 cm a hloubku 40 cm (42 cm s dveřmi). Záda, vyrobená z 3mm silných desek HDF, oboustranně pohledová. 4 police o tloušťce 18 mm. Zabezpečení polic proti náhodnému vysunutí. Dveře chráněny 2 mm hranou ABS a osazené kvalitním kováním. Korpus vyroben z laminované dřevotřísky včetně ABS hran. Skříň včetně rektifikační nohy o výšce 3 cm a kovových úchyty s roztečí 97 mm. Rektifikace a úchyty jako u poř. č. 1.

Rozměry v cm (š x v x h): 80 x 185 x 42.

Materiál: laminovaná dřevotříska.

Například:



4. Skříň 2 křídla policová

Viz popis u poř. č. 3. kromě rozměrů. Hloubka skříně 60 cm (62 s dveřmi).

Rozměry v cm (š x v x h): 80 x 185 x 62.

5. Skříň 2 křídla na šaty a spisy

Skříň má výšku 185 cm, šířku 80 cm a hloubku 40 cm (42cm s dveřmi). Záda, vyrobená z 3 mm silných desek HDF, oboustranně pohledová. Nahoře jedna pevná police o tloušťce 18 mm. Pod policí je skříň rozdělena příčkou na 2 díly. V pravém dílu výsuvná tyč na ramínka, v levém dílu rovnoměrně rozloženy 3 poličky. Šířka levé části (policové) je 20 cm. Zabezpečení polic proti náhodnému vysunutí. Dveře chráněny 2 mm hranou ABS a osazené kvalitním kováním. Korpus vyroben z laminované dřevotřísky včetně ABS hran. Skříň včetně rektifikační nohy o výšce 3 cm a kovových úchyty s roztečí 97 mm.

Rozměry v cm (š x v x h): 80 x 185 x 42.

Materiál: laminovaná dřevotříska.

Obrázek obdobný jako u poř. č. 1.

6. Skříň 2 křídla policová + částečně zasklená

Skříň má výšku 185 cm, šířku 80 cm a hloubku 40 cm (42 cm s dveřmi). Záda, vyrobená z 3 mm silných desek HDF, oboustranně pohledová. Police o tloušťce 18 mm. Zabezpečení polic proti náhodnému vysunutí. Dveře chráněny 2 mm hranou ABS a osazené kvalitním kováním. Korpus vyroben z laminované dřevotřísky včetně ABS hran. Horní část skříně osazena skleněnými dveřmi a spodní plnými dveřmi. Skříň včetně rektifikační nohy o výšce

3 cm a kovových úchytů s roztečí 97 mm. Skříň je rovnoměrně rozdělena na 5 částí, dvě spodní části s plnými dvířky, prostřední část volná a 2 horní části uzavíratelné sklem.

Rozměry v cm (š x v x h): 80 x 185 x 42.

Materiál: laminovaná dřevotříska + sklo.

Například:



Rektifikace např.:



Úchyt: kovový např.:

7. Skříň 2 křídla policová otevřená

Skříň má výšku 185 cm, šířku 80 cm a hloubku 40 cm (42 cm s dveřmi). Záda, vyrobená z 3 mm silných desek HDF, oboustranně pohledová. Police o tloušťce 18mm. Zabezpečení polic proti náhodnému vysunutí. Dveře chráněny 2 mm hranou ABS a osazené kvalitním kování. Korpus vyroben z laminované dřevotřísky včetně ABS hran. Skříň včetně rektifikační nohy o výšce 3 cm a kovových úchytů s roztečí 97 mm. Skříň je rovnoměrně rozdělena na 5 částí, dvě spodní části s plnými dvířky a 3 horní části volné pouze s policemi.

Rozměry v cm (š x v x h): 80 x 185 x 42.

Materiál: laminovaná dřevotříska.

Například:



Rektifikace např.:



Úchyt: kovový např.:



8. Skříň 2 křídla policová celé sklo

Skříň má výšku 185 cm, šířku 80 cm a hloubku 40 cm (42 cm s dveřmi). Záda, vyrobená z 3 mm silných desek HDF, oboustranně pohledová. Police o tloušťce 18mm. Zabezpečení polic proti náhodnému vysunutí. Dveře chráněny 2 mm hranou ABS a osazené kvalitním kováním. Korpus vyroben z laminované dřevotřísky včetně ABS hran. Horní část skříně s policemi je osazena skleněnými dveřmi a spodní část s policí je osazena plnými dveřmi. Skříň včetně rektifikační nohy o výšce 3 cm a kovových úchytů s roztečí 97 mm. Skříň je rovnoměrně rozdělena na 5 částí, dvě spodní části s plnými dvířky a 3 horní části uzavíratelné sklem.

Rozměry v cm (š x v x h): 80 x 185 x 42.

Materiál: laminovaná dřevotříska.

Například:



Rektifikace např.:



Úchyt: kovový např.:



9. Skříň 2 křídla policová skleněná

Skříň má výšku 185 cm, šířku 80 cm a hloubku 40 cm (+ skleněné dveře). Záda, vyrobená z 3mm silných desek HDF, oboustranně pohledová. 4 police o tloušťce 18 mm. Zabezpečení polic proti náhodnému vysunutí. Korpus vyroben z laminované dřevotřísky včetně ABS hran. Skříň včetně rektifikační nohy o výšce 3 cm a kovových úchytů s roztečí 97 mm. Skříň

se skleněnými křídlovými dveřmi o tloušťce 6 mm. Dveře **uzamykatelné**. Sklo může být dělené nebo v kuse.

Rozměry v cm (š x v x h): 80 x 185 x 40 + sklo.

Materiál: laminovaná dřevotříska.

Například:



Rektifikace např.:



Úchyt: kovový např.:

10. Skříň 2 křídla policová dělená

Skříň má výšku 185 cm, šířku 80 cm a hloubku 40 cm (42 cm s dveřmi) a je rozdělena na dvě části. Záda, vyrobená z 3 mm silných desek HDF, oboustranně pohledová. Police o tloušťce 18 mm. Zabezpečení polic proti náhodnému vysunutí. Dveře chráněny 2 mm hranou ABS a osazené kvalitním kováním. Korpus vyroben z laminované dřevotřísky včetně ABS hran. Horní část skříně s policí je osazena plnými dveřmi z laminátové dřevotřísky, má jednu polici. Spodní část má dvě police a je osazena plnými dveřmi z laminátové dřevotřísky. Skříň včetně rektifikační nohy o výšce 3 cm a kovových úchytů na horní i spodní části s roztečí 97 mm.

Rozměry v cm (š x v x h): 80 x 185 x 42.

Materiál: laminovaná dřevotříska.

Například:



Rektifikace např.:



Úchyt: kovový např.:



11. Skříňka 2 křídla policová otevřená

Skříň má výšku 111 cm, šířku 80 cm a hloubku 40 cm (42 cm s dveřmi). Záda, vyrobená z 3 mm silných desek HDF, oboustranně pohledová. Police o tloušťce 18mm. Zabezpečení polic proti náhodnému vysunutí. Dveře chráněny 2 mm hranou ABS a osazené kvalitním kováním. Korpus vyroben z laminované dřevotřísky včetně ABS hran. Skříň je rovnoměrně rozdělena na 3 části, horní jednu třetinu skříně tvoří volný prostor a dolní dvě třetiny s jednou policí osazená plnými dveřmi. Skříň včetně rektifikační nohy o výšce 3 cm a kovových úchytů s roztečí 97 mm.

Rozměry v cm (š x v x h): 80 x 111 x 42.

Materiál: laminovaná dřevotříska.

Například:



Rektifikace např.:



Úchyt kovový např.:



12. Skříňka 2 křídla policová uzavřená

Skříň má výšku 74 cm, šířku 80 cm a hloubku 40 cm (42 cm s dveřmi). Záda, vyrobená z 3 mm silných desek HDF, oboustranně pohledová. Jedna police o tloušťce 18mm. Zabezpečení polic proti náhodnému vysunutí. Dveře chráněny 2 mm hranou ABS a osazené kvalitním kováním. Korpus vyroben z laminované dřevotřísky včetně ABS hran. Skříň osazená plnými dveřmi. Skříň včetně rektifikační nohy o výšce 3 cm a kovových úchytů s roztečí 97 mm.

Rozměry v cm (š x v x h): 80 x 74 x 42.

Materiál: laminovaná dřevotříska.

Například:



Rektifikace např.:



Úchyt: kovový např.:

13. Skříňka 1 křídla policová uzavřená

Skříň má výšku 111 cm, šířku 40 cm a hloubku 40 cm (42 cm s dveřmi). Korpus vyroben z laminované dřevotřísky včetně ABS hran. Záda, vyrobená z 3mm silných desek HDF, oboustranně pohledová. Police včetně korpusu o tloušťce 18 mm. Dvě vnitřní police volné. Skříň včetně rektifikační nohy o výšce 3 cm.

Rozměry v cm (š x v x h): 40 x 111 x 42.

Materiál: laminovaná dřevotřísková deska.

Například:



Rektifikace např.:



Úchyt: kovový např.:

14. Skříňka 1 křídla policová otevřená

Skříň má výšku 74 cm, šířku 40 cm a hloubku 40 cm. Vyrobená z laminované dřevotřísky včetně ABS hran. Záda, vyrobená z 3 mm silných desek HDF, oboustranně pohledová. Police včetně korpusu o tloušťce 18 mm. Vnitřní police volná. Spojovací materiál (např. šrouby) k napojení k jiné skříni (např. ke skříni pod poř. č. 13).

Rozměry v cm (š x v x h): 40 x 74 x 40.

Materiál: laminovaná dřevotřísková deska.

Například:



15. Skříň vnější roh (zakončovací) 74 cm

Skříň vyrobena z laminované dřevotřísky včetně ABS hrany. Police o tloušťce 18 mm. Počet vnitřních poliček: 1, spojovací materiál (např. šrouby) k napojení k jiné skříni (např. ke skříni pod poř. č. 16).

Rozměry v cm (š x v x h): 40 x 74 x 40.

Materiál: laminovaná dřevotřísková deska.

Například:



16. Skříň vnější roh 111 cm

Skříň vyrobena z laminované dřevotřísky včetně ABS hrany o výšce 111 cm. Police o tloušťce 18 mm. Skříň včetně rektifikační nohy o výšce 3 cm.

Počet vnitřních poliček: 2.

Rozměry v cm (š x v x h): 40 x 111 x 40.

Materiál: laminovaná dřevotřísková deska.

Například:



Rektifikace např.:



17. Skříň vnitřní roh 74 cm

Korpus vyroben z laminované dřevotřísky včetně ABS hran. Skříň má výšku 74 cm. Záda, vyrobená z 3 mm silných desek HDF, oboustranně pohledová. Police včetně korpusu o tloušťce 18 mm. Vnitřní police volná. Skříň včetně spojovacího materiálu (např. šrouby) k napojení k jiné skříni (např. ke skříni pod poř. č. 18).

Rozměry v cm (š x v x h): 80 x 74 x 40.

Materiál: laminovaná dřevotřísková deska.

Například:



18. Skříň vnitřní roh 111 cm

Korpus vyroben z laminované dřevotřísky včetně ABS hran. Skříň má výšku 111 cm. Záda, vyrobená z 3 mm silných desek HDF, oboustranně pohledová. Police včetně korpusu o tloušťce 18 mm. Dvě vnitřní police volné. Skříň včetně rektifikační nohy o výšce 3 cm.

Rozměry v cm (š x v x h): 80 x 111 x 40.

Materiál: laminovaná dřevotřísková deska.

Například:



19. Kontejner 5 zásuvek

Materiál korpusu je laminovaná dřevotřísková deska o tloušťce 18 mm. Horní díl korpusu má tloušťku 25 mm znázornění let napříč (viz obrázek). Ochrana proti poškození 2 mm ABS hrana na horním i spodním dílu korpusu. Centrální uzamykání zásuvek. Čela zásuvek z dřevotřískové desky o tloušťce 18 mm včetně odolné 2 mm ABS hrany a kovových úchytů s roztečí 97 mm. Součástí vrchní zásuvky je organizér a prostorové dělicí příčky. Osazeno výškově stavitelnou rektifikací s možností dorovnání až o 1,5 cm.

Rozměry v cm (š x v x h): 40 x 75,5 x 60.

Materiál: laminovaná dřevotřísková deska.

Například:



Úchyt zásuvek kovový např.:

20. Kontejner 4 zásuvky

Materiál korpusu je laminovaná dřevotřísková deska o tloušťce 18 mm. Horní díl korpusu má tloušťku 25 mm znázornění let napříč (viz obrázek). Ochrana proti poškození 2 mm ABS hrana na horním i spodním dílu korpusu. Centrální uzamykání zásuvek. Čela zásuvek z dřevotřískové desky o tloušťce 18 mm včetně odolné 2 mm ABS hrany a kovových úchytů s roztečí 97 mm. Součástí vrchní zásuvky je organizér a prostorové dělicí příčky. Osazeno výškově stavitelnou rektifikací s možností dorovnání až o 1,5 cm.

Rozměry v cm (š x v x h): 40 x 60 x 60.

Materiál: laminovaná dřevotřísková deska.

Například:



Úchyt zásuvek: kovový např.

21. Kontejner 3 zásuvky

Materiál korpusu je laminovaná dřevotřísková deska o tloušťce 18 mm. Horní díl korpusu o síle 25 mm. Ochrana proti poškozování 2 mm ABS hrana na horním i spodním dílu korpusu. Centrální uzamykání zásuvek. Čela zásuvek z dřevotřískové desky o tloušťce 18 mm včetně odolné 2 mm ABS hrany a kovových úchytů s roztečí 97 mm. Součástí vrchní zásuvky je organizér a prostorové dělicí příčky.

Rozměry v cm (š x v x h): 40 x 60 x 80.

Materiál: laminovaná dřevotřísková deska.

Například:



Úchyt zásuvek: kovový např.:

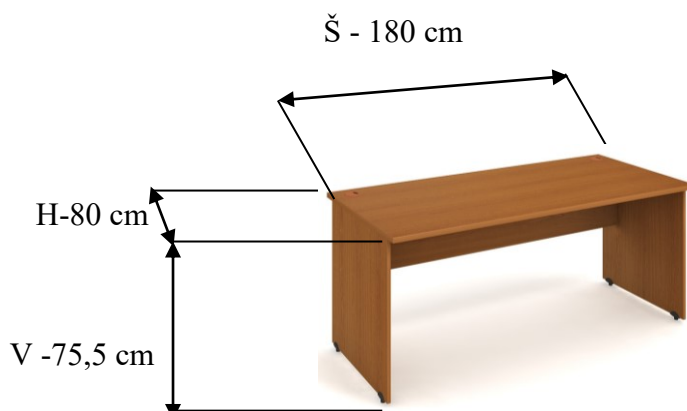
22. Stůl pracovní rovný 180 cm

Pracovní deska o síle 25 mm vybavena 2 mm ABS hranou, která stoly pomáhá chránit před poškozování. Boky i příčka jsou vyrobeny z plných desek o síle 18 mm s 2 mm ABS ochrannou hranou. Hrany na vnější i vnitřní straně. Nohy osazeny výškově stavitelnou rektifikací s možností dorovnání až o 1,5 cm. Stabilita stolu zajištěna příčkou, tzv. trnoží, která spojuje obě nohy stolu. Trnož je vyrobena z plné, 18 mm silné desky.

Rozměry v cm (š x v x h): 180 x 75,5 x 80.

Materiál: laminovaná dřevotřísková deska.

Například:



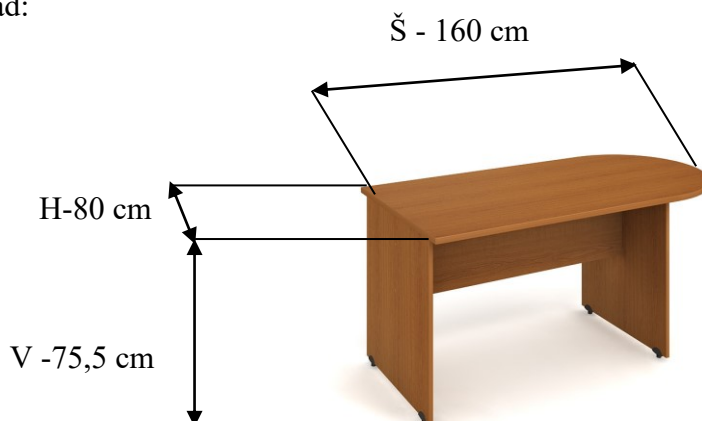
23. Stůl jednací oblouk

Pracovní deska o síle 25 mm vybavena 2 mm ABS hranou, která stoly pomáhá chránit před poškozením. Boky i příčka jsou vyrobeny z plných desek o síle 18 mm s 2 mm ABS ochrannou hranou. Hrany na vnější i vnitřní straně. Nohy osazeny výškově stavitelnou rektifikací s možností dorovnání až o 1,5 cm. Stabilita stolu zajištěna příčkou (uprostřed), tzv. trnoží, která spojuje obě nohy stolu. Trnož je vyrobena z plné, 18 mm silné desky.

Rozměry v cm (š x v x h): 160 x 75,5 x 80.

Materiál: laminovaná dřevotřísková deska.

Například:



24. Stůl kancelářský pravý

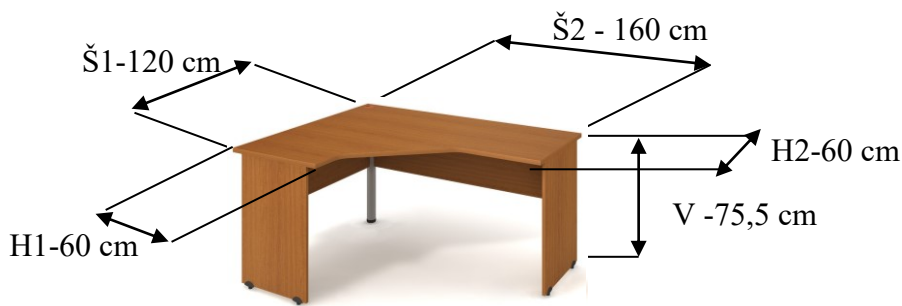
Pracovní deska o síle 25mm vybavena 2mm ABS hranou, která stoly pomáhá chránit před poškozením. Boky i příčka jsou vyrobeny z plných desek o síle 18mm s 2mm ABS ochrannou hranou. Hrany na vnější i vnitřní straně. Nohy osazeny výškově stavitelnou rektifikací s možností dorovnání až o 1,5 cm. Stabilita stolu zajištěna příčkou, tzv. trnoží, která spojuje obě nohy stolu. Trnož je vyrobena z plné, 18 mm silné desky. Pracovní stůl je opatřen průchodkou na PC kabely a výsuvem pro klávesnici o šířce 55 cm.

Rozměry kratší části v cm (š1 x v x h1): 120 x 75,5 x 60.

Rozměry delší části v cm (š2 x v x h2): 160 x 75,5 x 60.

Materiál: laminovaná dřevotřísková deska.

Například:



25. Stůl kancelářský levý

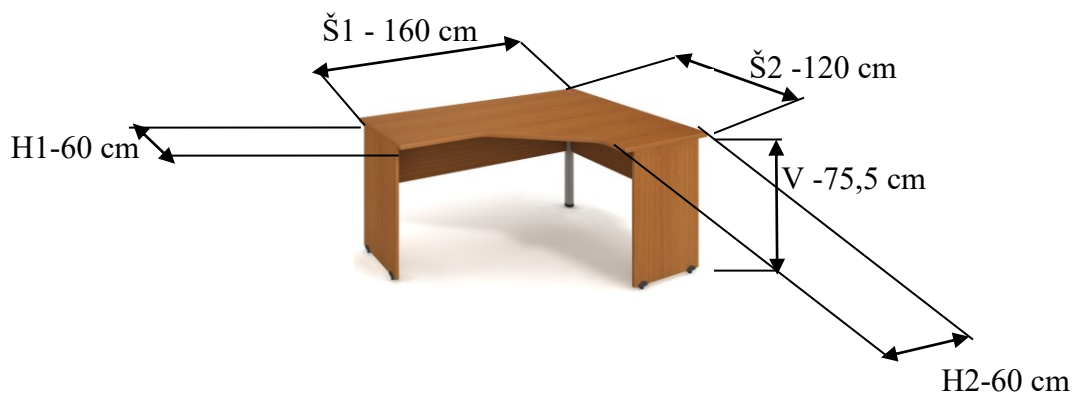
Pracovní deska o síle 25mm vybavena 2mm ABS hranou, která stoly pomáhá chránit před poškozením. Boky i příčka jsou vyrobeny z plných desek o síle 18mm s 2mm ABS ochrannou hranou. Hrany na vnější i vnitřní straně. Nohy osazeny výškově stavitelnou rektifikací s možností dorovnání až o 1,5 cm. Stabilita stolu zajištěna příčkou, tzv. trnoží, která spojuje obě nohy stolu. Trnož je vyrobena z plné, 18 mm silné desky. Pracovní stůl je opatřen průchodkou na PC kabely a výsuvem na klávesnici o šířce 55 cm.

Rozměry delší části v cm (š1 x v x h1): 160 x 75,5 x 60.

Rozměry kratší části v cm (š2 x v x h2): 120 x 75,5 x 60.

Materiál: laminovaná dřevotřísková deska.

Například:



26. Stůl jednací sud 150 cm

Pracovní deska o síle 25 mm vybavena 2 mm ABS hranou, která stoly pomáhá chránit před poškozením. Boky i příčka jsou vyrobeny z plných desek o síle 18 mm s 2 mm ABS ochrannou hranou. Hrany na vnější i vnitřní straně. Nohy osazeny výškově stavitelnou rektifikací s možností dorovnání až o 1,5 cm. Trnož je vyrobena z plné, 18 mm silné desky.

Rozměry v cm (š x v x h): 150 x 75,5 x 80.

Materiál: laminovaná dřevotřísková deska.

Například:



27. Nástavba stolová 160 cm

Polička k postavení na stůl z laminované dřevotřísky 18 mm. Záda, vyrobená z 3mm silných desek HDF, oboustranně pohledová. Nástavba včetně úchytů (2 ks) k upevnění na stůl.

Rozměry v cm (š x v x h): 160 x 30 x 24.

Materiál: laminovaná dřevotřísková deska.

Například:



28. Stolek konferenční

Pracovní deska o síle 25 mm vybavena 2 mm ABS hranou. Podnož stolu je vyrobena z oválných nebo čtvercových kovových profilů, povrchová úprava kovových částí práškovým vypalovacím lakem v odstínu stříbro šedá. Nohy opatřeny stavitelnou plastovou narážkou.

Rozměry v cm (š x v x h): 80 x 55 x 60.

Materiál: laminovaná dřevotřísková deska.

Například:



29. Stolek konferenční elipsa

Pracovní deska o síle 25 mm a je vybavena 2mm ABS hranou. Podnož stolu je vyrobena z kovu, povrchová úprava kovových částí práškovým vypalovacím lakem v odstínu stříbro šedá.

Rozměry v cm (š x v x h): 120 x 55 x 60.

Materiál: laminovaná dřevotřísková deska.

Například:



30. Stůl spojovací čtvrtkruh

Pracovní deska o síle 25 mm a je vybavena 2 mm ABS hranou, která stoly pomáhá chránit před poškozením. Boky i příčka jsou vyrobeny z plných desek o síle 18 mm s 2 mm ABS ochrannou hranou. Hrany na vnější i vnitřní straně. Nohy osazeny výškově stavitelnou rektifikací s možností dorovnění až o 1,5 cm. Stabilita stolu zajištěna vodorovnou příčkou (poličkou), tzv. trnoží, která spojuje obě nohy stolu. Trnož je vyrobena z plné, 18 mm silné desky. Stůl lze kombinovat se stolem pod poř. č. 22.

Rozměry v cm (š x v x h): 80 x 75,5 x 80.

Materiál: laminovaná dřevotřísková deska.

Například:



31. Stůl pracovní rovný 85 cm

Pracovní desky o síle 25 mm a jsou vybaveny 2 mm ABS hranou, která stůl pomáhá chránit před poškozením. Boky i příčka jsou vyrobeny z plných desek o síle 18 mm s 2 mm ABS ochrannou hranou. Hrany na vnější i vnitřní straně. Nohy osazeny výškově stavitelnou rektifikací s možností dorovnění až o 1,5 cm. Stabilita stolu zajištěna příčkou, tzv. trnoží, která spojuje obě nohy stolu. Trnož je vyrobena z plné, 18 mm silné desky. Pracovní stůl je opatřen průchodkou na PC kabely. Stůl určen pro PC.

Rozměry v cm (š x v x h): 85 x 75,5 x 80.

Materiál: laminovaná dřevotřísková deska.

Například:



32. Stůl jednací oválný

Jednací stůl s kovovým podnožím z laminované dřevotřísky a ABS hranou. Deska 25 mm – 30 mm. Uprostřed otvor pro možnost vedení kabeláže.

Barva podnože: kov stříbrný.

Rozměry v cm (š x v x h): 350 x 75,5 x 150.

Například:



33. Stůl jednací

Jednací stůl s kovovým stavitelným podnožím z laminované obdélníkové dřevotřísky a ABS hranou. Deska 25 mm – 30 mm. Uprostřed otvor pro možnost vedení kabeláže.

Barva podnože: kov stříbrný.

Rozměry v cm (š x v x h): 200 x 75,5 x 110.

Například:



34. Stěna věšáková

Věšáková stěna z laminované dřevotřískové desky o síle 18 mm včetně ABS hrany se 3 dvouvěšáky a policí. Stěna vč. 3 ks velkých kovových háčků. Ze zadu stěny otvory s háčky k připevnění na zeď.

Rozměry v cm (š x v x h): 40 x 185 x 12.

Například:



35. Stěna zrcadlo

Věšáková stěna z laminované dřevotřískové desky o síle 18 mm včetně ABS hrany se zrcadlem a 2 odkládacími poličkami pod zrcadlem. Ze zadu stěny otvory s háčky k připevnění na zeď.

Rozměry v cm (š x v x h): 40 x 185 x 12.

Například:



36. Police závěsná

Police z laminované dřevotřískové desky o síle 18 mm včetně ABS hrany. Ze zadu police otvory s háčky k připevnění na zeď.

Rozměry v cm (š x v x h): 96 x 24,5 x 19.

Například:



37. Stůl jídelní

Deska stolu z lamina síly 25 mm, ohraňená 2 mm ABS hranou dokola, 4 kovové nohy s rektifikací. Možnost umisťovat stoly kratší stranou vedle sebe do řady. Rám včetně nohou vyroben z kovu v barvě kovu. Materiál musí být nezávadný a lehce omyvatelný.

Rozměry v cm (š x v x h): 120 x 75 x 80.

Možnost volby dekoru ve stejné cenové relaci: třešeň, dub, buk.

Například:



38. Stůl jídelní

Viz popis u poř. č. 37 kromě rozměrů.

Rozměry v cm (š x v x h): 150 x 75 x 80.