

PODROBNÁ SPECIFIKACE DODÁVEK

NÁBYTEK VZ. 85 A 2003

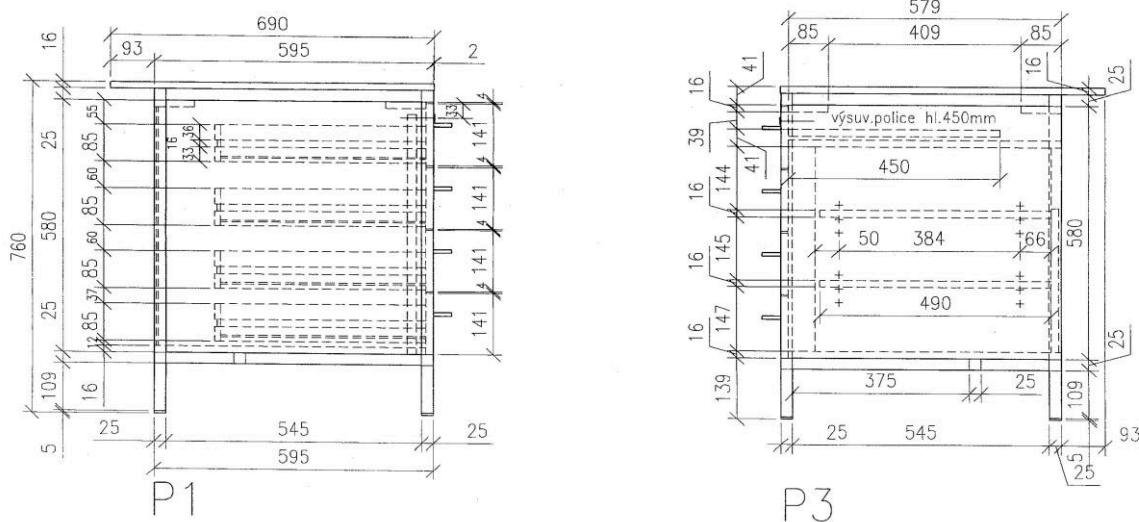
Vzor 85:

Kancelářský nábytek vzor 85 (položky 1 až 27) je vyroben z laminované dřevotřísky síly 18 mm, standardně v odstínu dub přírodní. Může být ale požadován i jiný odstín ve stejné cenové kategorii, zejména třešeň. Všechny hrany opatřeny hranovací páskou v barvě lamina. Pracovní desky a čelní strany zásuvek ohraněny odolnou ABS hranou o síle 2mm. Záda korpusu a dna zásuvek jsou vyrobeny ze sololaku v odpovídající barvě, zasazena do polodrážky. Výsuvné pracovní desky a zásuvky jsou uloženy na kovových výsuvkách o délce 450 mm. Zásuvky jsou opatřeny kovovými úchytkami o rozteči 95 mm, uzamykatelné centrálním zámkem. Podnože stolů, skříní a knihoven jsou z profilové oceli 25x25x2,5 mm s povrchovou úpravou práškovou barvou RAL 8014 ukončené plastovými nárazkami, jedna musí být stavitelná. Dveře skříní jsou opatřeny nábytkovými naloženými panty. Skříně dvoudveřové jsou uzamykatelné rozvorovým zámkem, skříně jednodveřové, knihovny a nástavce zámkem s cylindrickou vložkou. Nemusí být typ FAB, který je uveden na výkresech. Na některých výkresech je uveden odstín dub koňak, tento neplatí. Taktéž požadavek na gravírovaný povrch, uvedený u některých položek, nemusí být dodržen.

1. Stůl víceúčelový bez doplňků vz. 85

Levou část korpusu stolu tvoří čtyř zásuvkový kontejner, pravou část kontejner na PC, mezi kontejnery je výsuvná pracovní deska.

Rozměry v mm (š x v x h): 1630 x 760 x 754.



Víceúčelový stůl 1:10

2. Nástavec pod monitor vz. 85

Horní deska z lamina o síle 18 mm. Nástavec je vybaven plechovými úchyty (2 ks) v hnědé barvě o šířce 30 mm k upevnění na stůl.

Výška nástavce v mm: 155. Rozměry v mm: 400 x 400, jedna strana zkosená.

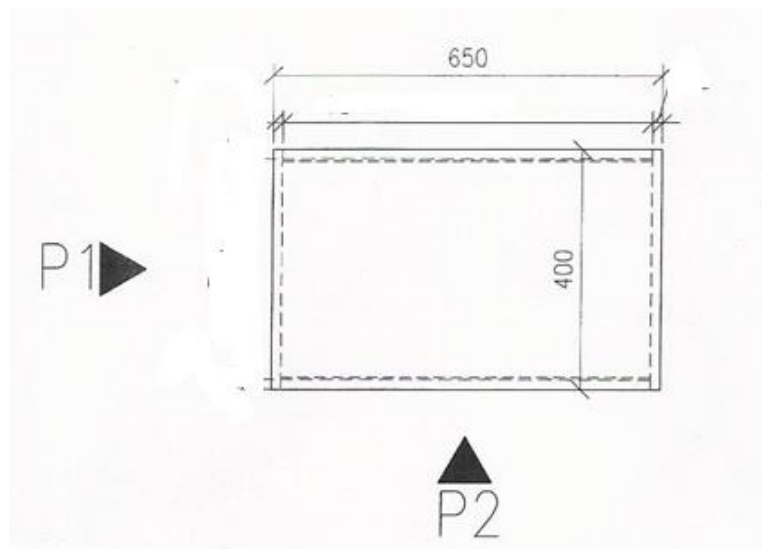


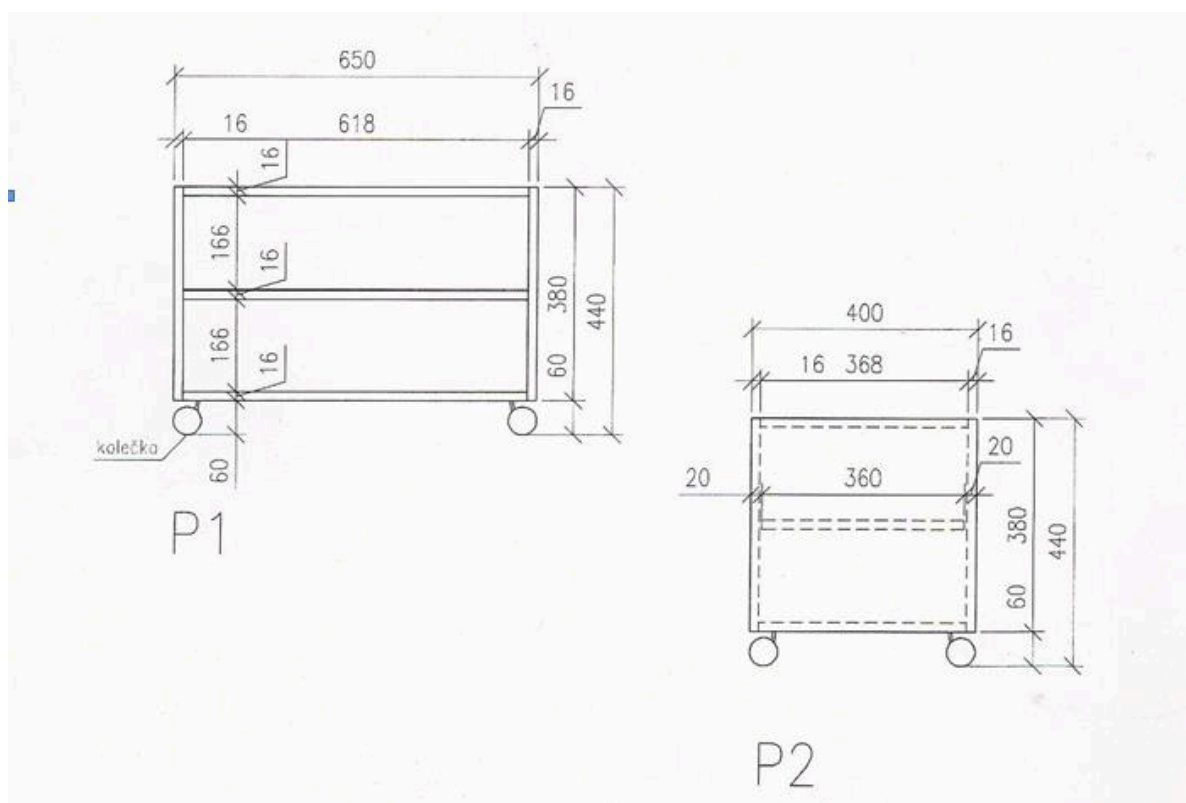
3. Podstavec pod tiskárnu vz. 85

Spodní police má záda zakryta sololitem v barvě lamina, horní police je volná. Podstavec včetně 4 ks koleček.

Rozměry v mm (š x v x h): 650 x 440 – 465 x 400.

Obrázek je pouze ilustrativní, laminované dřevotřísky jsou o síle 18 mm.





4. Stůl víceúčelový s doplňky vz. 85

Jedná se o souhrn položek pod poř. č. 1 Stůl víceúčelový bez doplňků vz. 85, poř. č. 2 Nástavec pod monitor vz. 85 a poř. č. 3 Podstavec pod tiskárnu vz. 85. Jako celek musí být i fakturován.

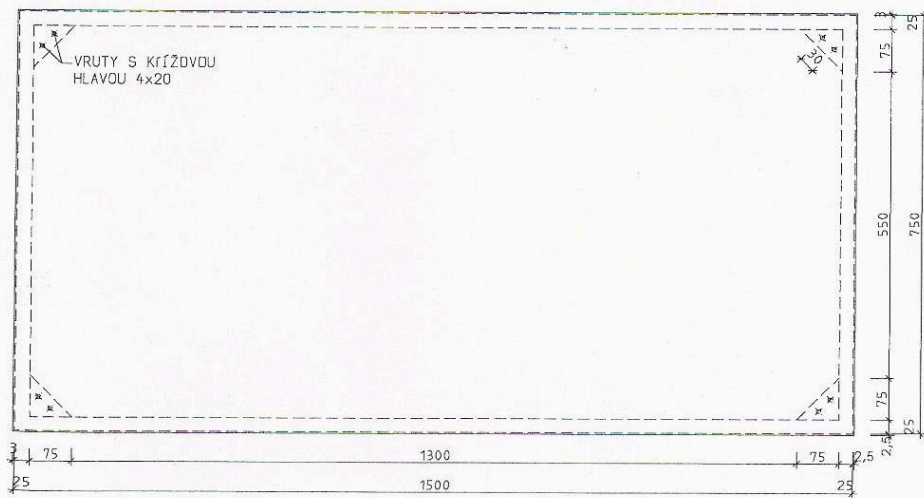
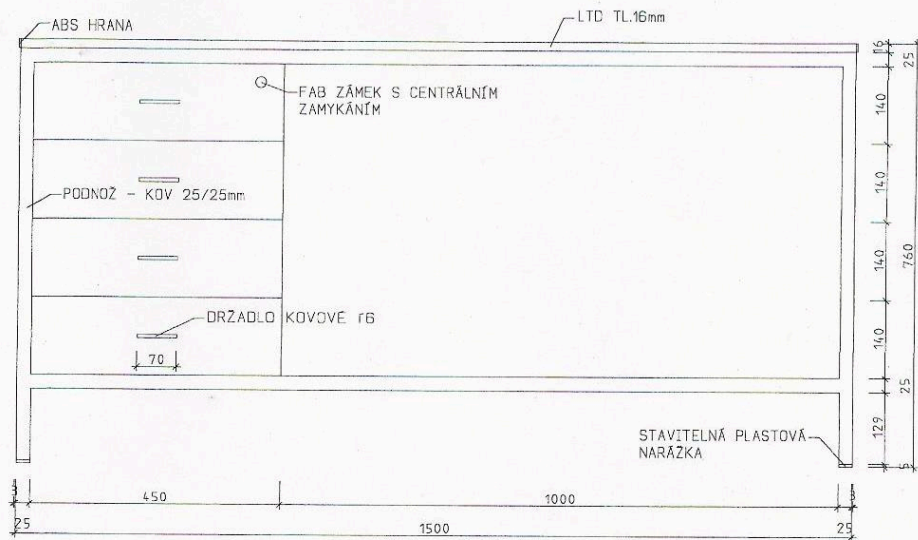
5. Stůl psací jednostranný vz. 85 (L, P)

Provedení levé i pravé, čtyř zásuvkový kontejner pouze v jedné části dle požadavku jednotlivých NS. Zásuvky jsou uzamykatelné centrálním zámkem.

Rozměry v mm (š x v x h): 1500 x 760 x 750.

Obrázek je pouze ilustrativní, laminované dřevotřísky jsou o síle 18 mm, madlo u zásuvek kovové – rozteč 95 mm.

STŮL PSACÍ JEDNOSTRANNÝ

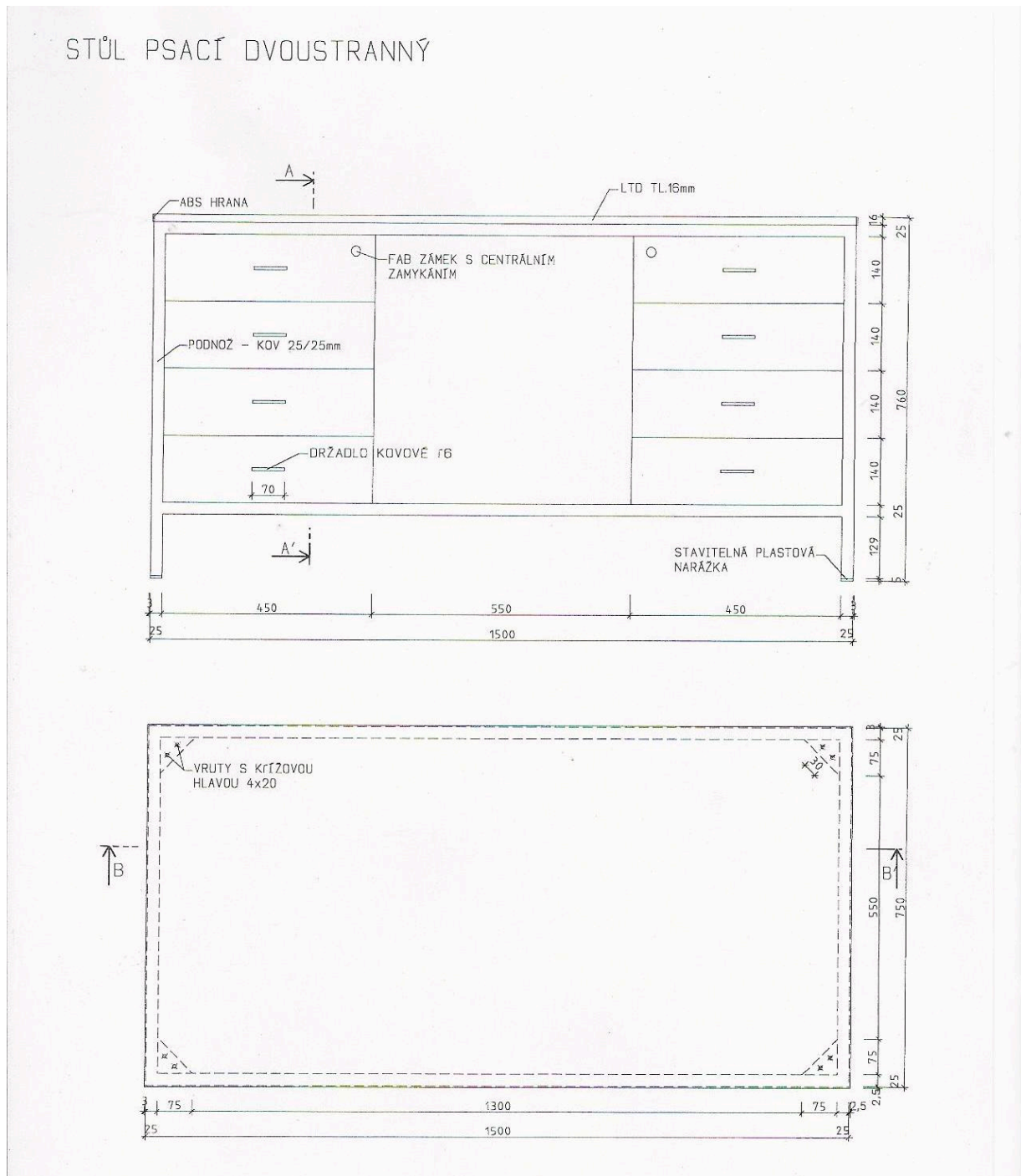


6. Stůl psací dvoustranný vz. 85

V levé i pravé části čtyř zásuvkový kontejner. Zásuvky jsou uzamykatelné centrálním zámkem.

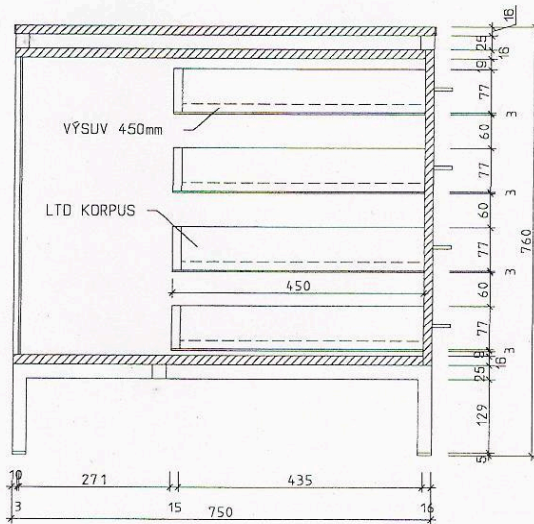
Rozměry v mm (š x v x h): 1500 x 760 x 750.

Obrázek je pouze ilustrativní, laminované dřevotřísky jsou o síle 18 mm, madlo u zásuvek kovové – rozteč 95 mm.

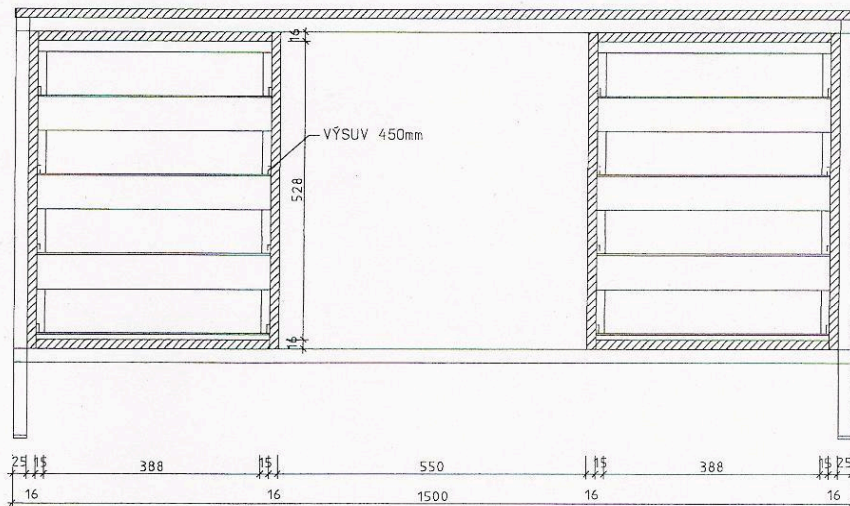


STŮL PSACÍ DVOUSTRANNÝ

A - A'



B - B'

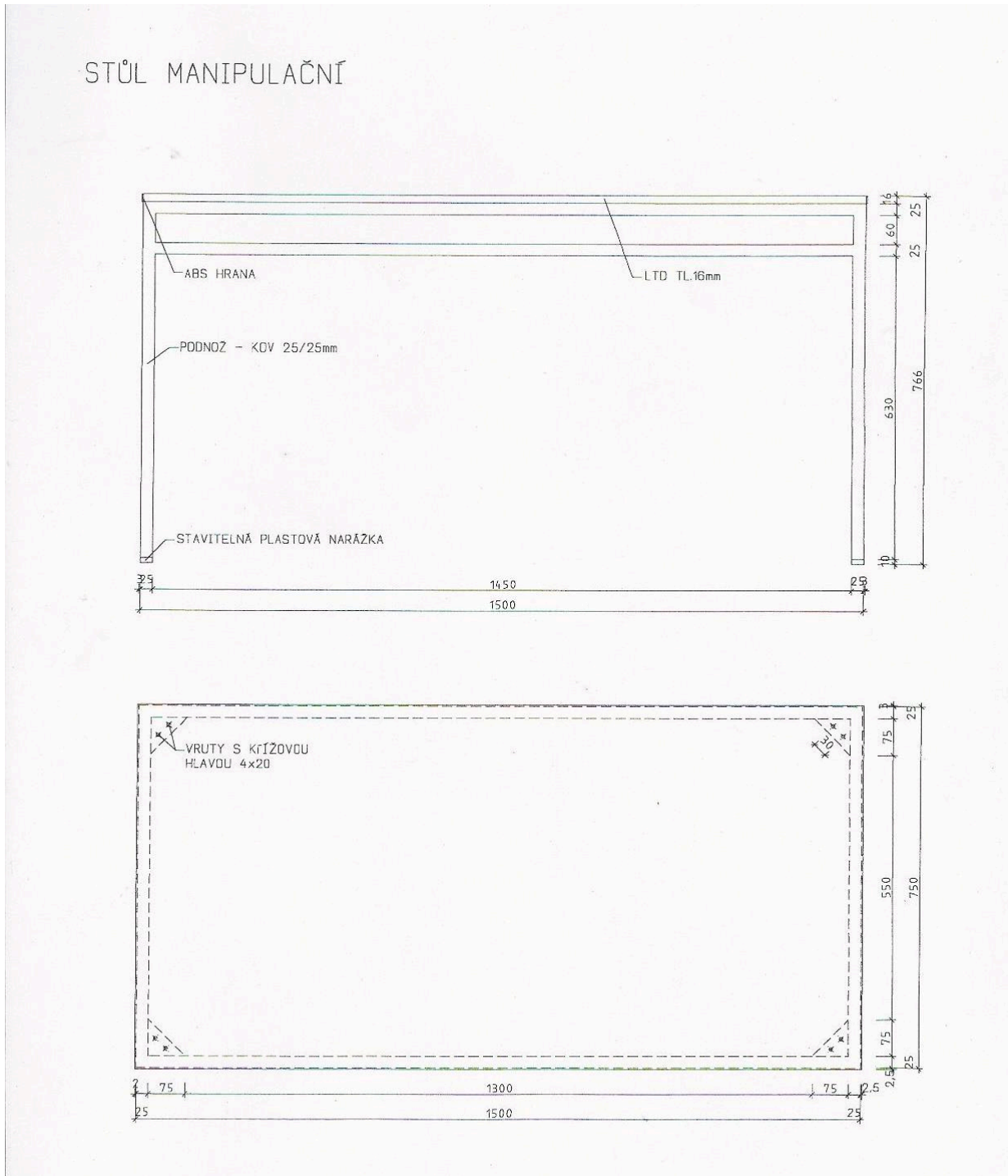


7. Stůl manipulační vz. 85

Nohy z profilované oceli o rozměrech 25x25x2,5 mm opatřeny stavitelnou plastovou narážkou. Stůl ze všech stran opatřen spojovacím profilem (25x25x2,5), který spojuje jednotlivé nohy a je umístěn 110 - 120 mm pod spodní hranici vrchní desky.

Rozměry v mm (š x v x h): 1500 x 760 x 750.

Obrázek je pouze ilustrativní, deska o síle 18 mm, výška 760 mm.

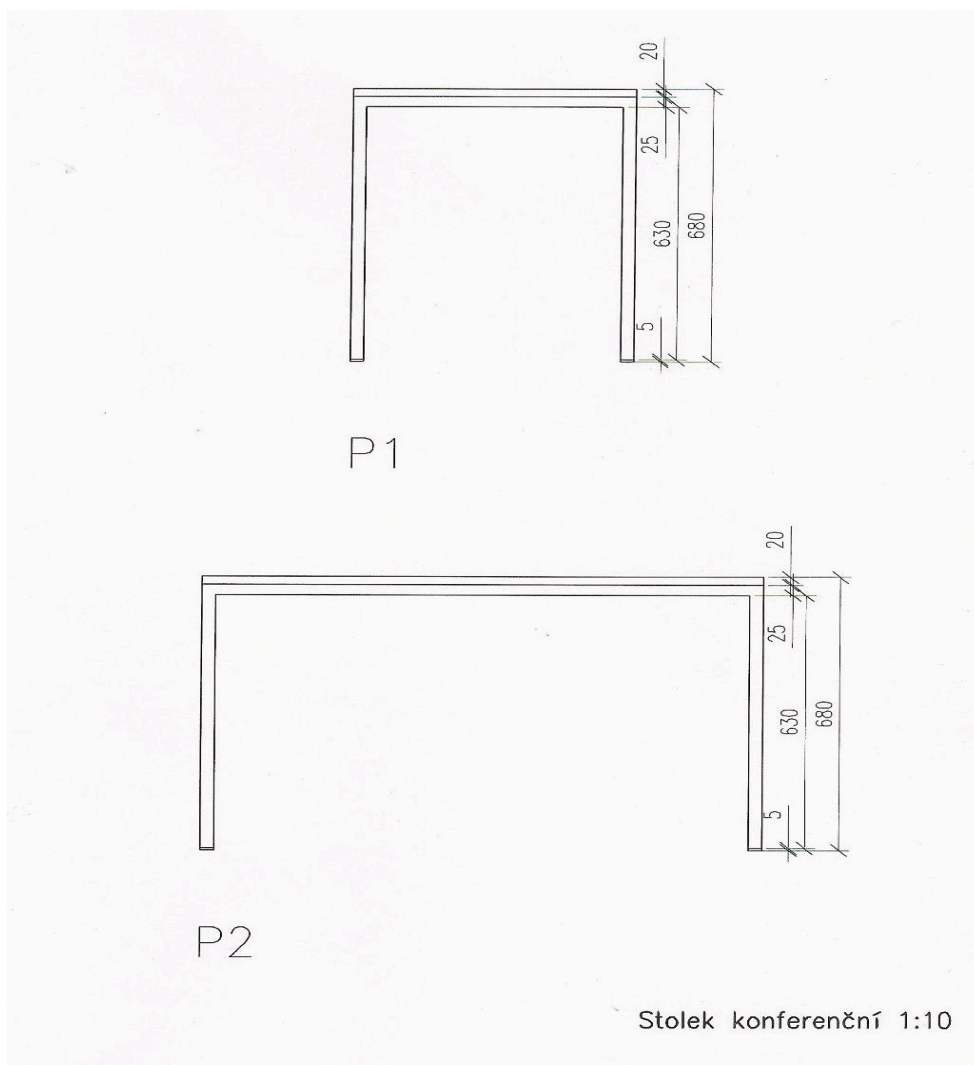
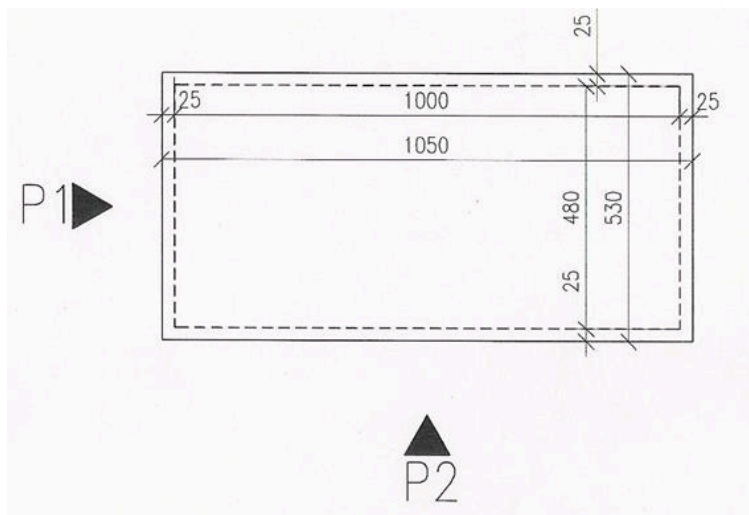


9. Stolek konferenční vz. 85

Nohy z profilované oceli o rozměrech 25x25x2,5 mm opatřeny stavitelnou plastovou narážkou.

Rozměry v mm (š x v x h): 1050 x 590 x 530.

Obrázek je pouze ilustrativní, deska o síle 18 mm, výška 590 mm.



10. Stolek konferenční

Stolek z lamina ve stejném odstínu jako nábytek vz. 85 (odstín dub přírodní). Stolek nemá kovovou konstrukci.

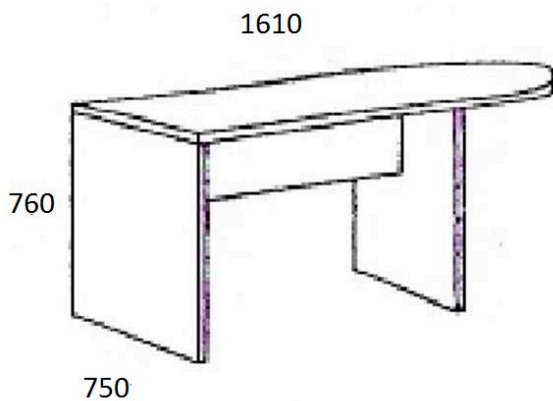
Rozměry v mm (š x v x h): 1000 x 480 x 500.



11. Stůl manipulační půlkulatý vz. 85

Provedení zaoblení na straně levé nebo pravé, zaoblení pouze v jedné části dle požadavku jednotlivých NS. Na rozdíl od jiného nábytku vz. 85 nemá tento stůl kovovou konstrukci.

Rozměry v mm (š x v x h): 1610 x 760 x 750.



12. Stůl pod PC vz. 85 (L, P)

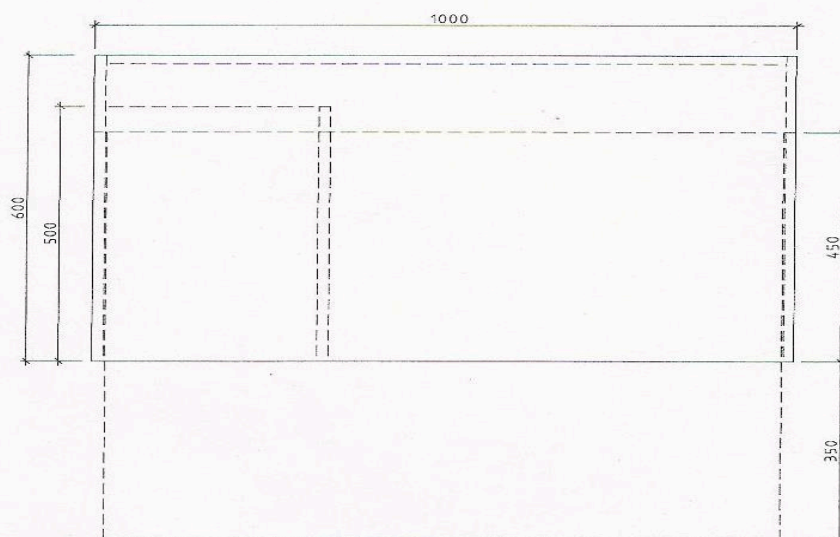
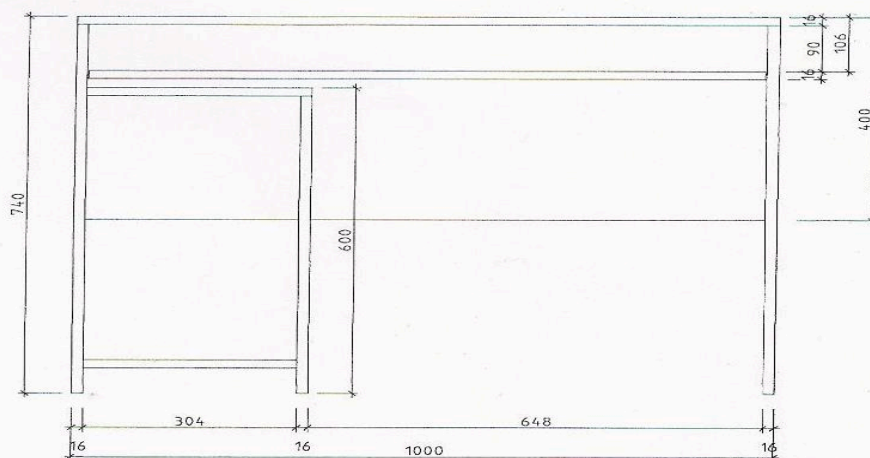
Na rozdíl od jiného nábytku vz. 85, nemá tento stůl kovovou konstrukci.

Rozměry v mm (š x v x h): 1000 x 740 x 60.

Obrázek je pouze ilustrativní.

STŮL POD POČÍTAČ

MATERIÁL LTD TL. 16mm



13. Stolek pod TV vz. 85

Rozměry v mm (š x v x h): 800 x 600 x 480.

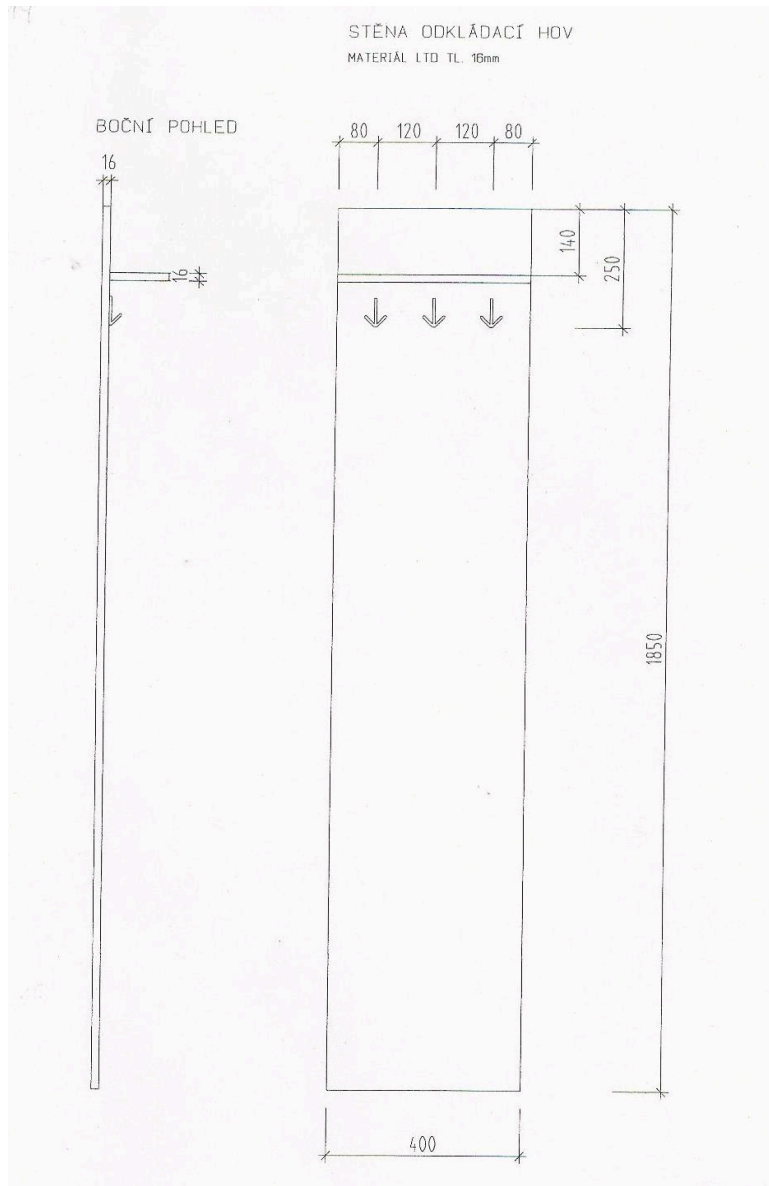


14. Stěna věšáková bez zrcadla vz. 85

Věšáková stěna z laminované dřevotřískové desky o síle 18 mm včetně ABS hrany se 3 dvouvěšáky a policí. Stěna vč. 3 ks velkých kovových háčků. Ze zadu stěny otvory s háčky k připevnění na zeď.

Rozměry v mm (š x v x h): 400 x 1850 x 120.

Obrázek je pouze ilustrativní, deska o síle 18 mm.

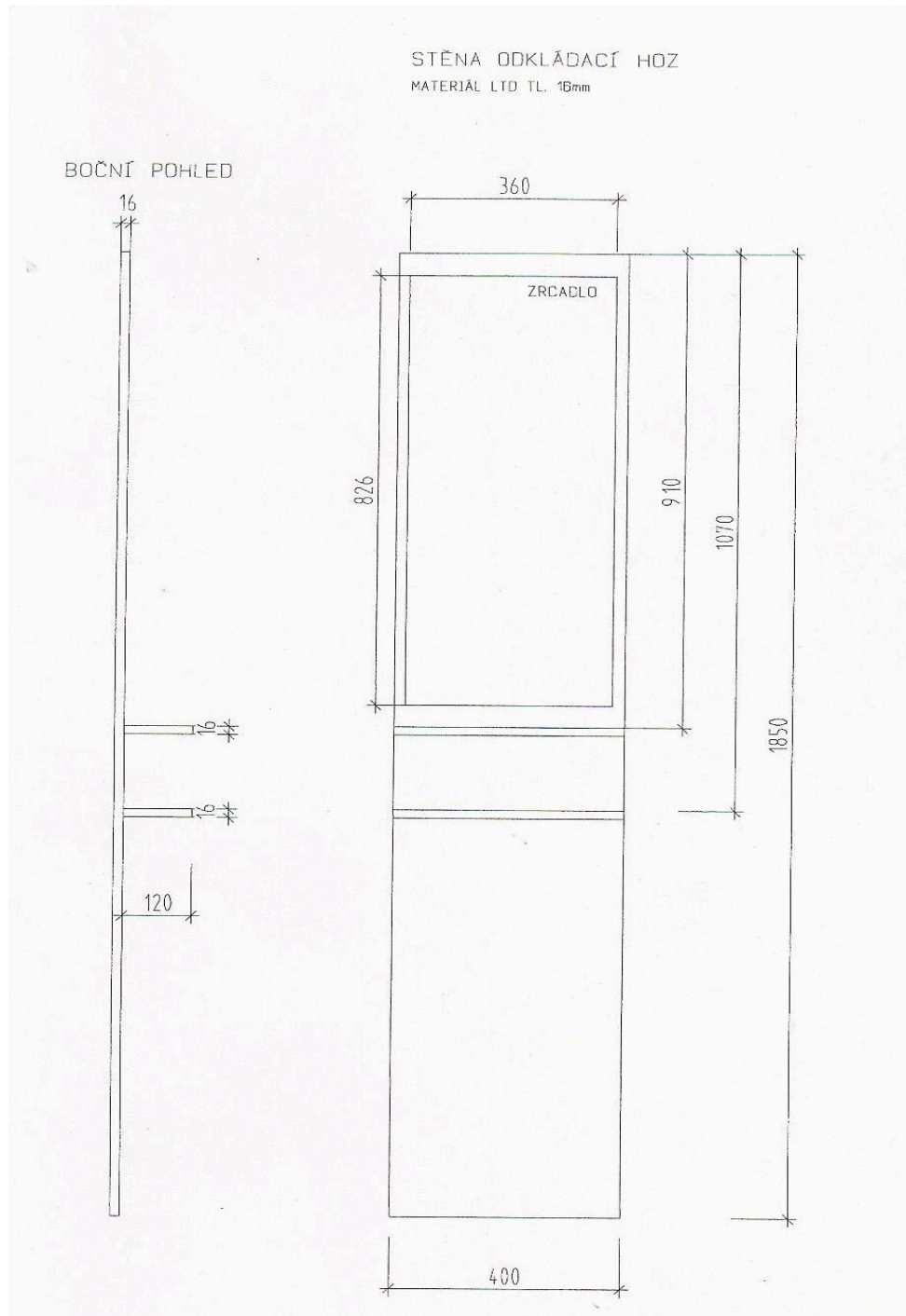


15. Stěna věšáková se zrcadlem vz. 85

Věšáková stěna z laminované dřevotřískové desky o síle 18 mm včetně ABS hrany se zrcadlem a 2 odkládacími políčkami pod zrcadlem. Ze zadu stěny otvory s háčky k připevnění na zeď.

Rozměry v mm (š x v x h): 400 x 1850 x 120.

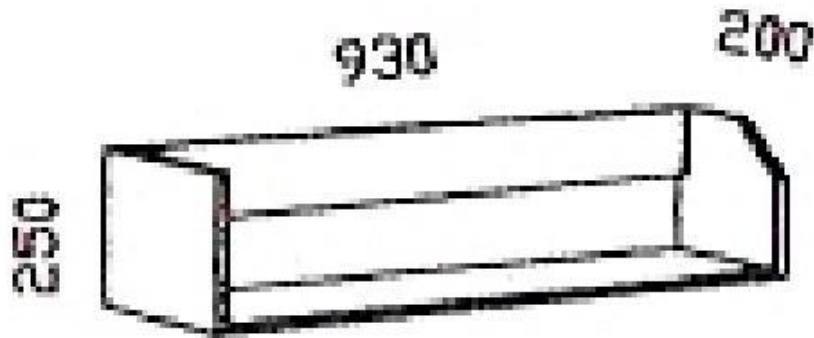
Obrázek je pouze ilustrativní, deska o síle 18 mm.



16. Polička závěsná vz. 85

Police z laminované dřevotřískové desky o síle 18 mm včetně ABS hrany. Ze zadu police otvory s háčky k připevnění na zeď.

Rozměry v mm (š x v x h): 930 x 250 x 200.

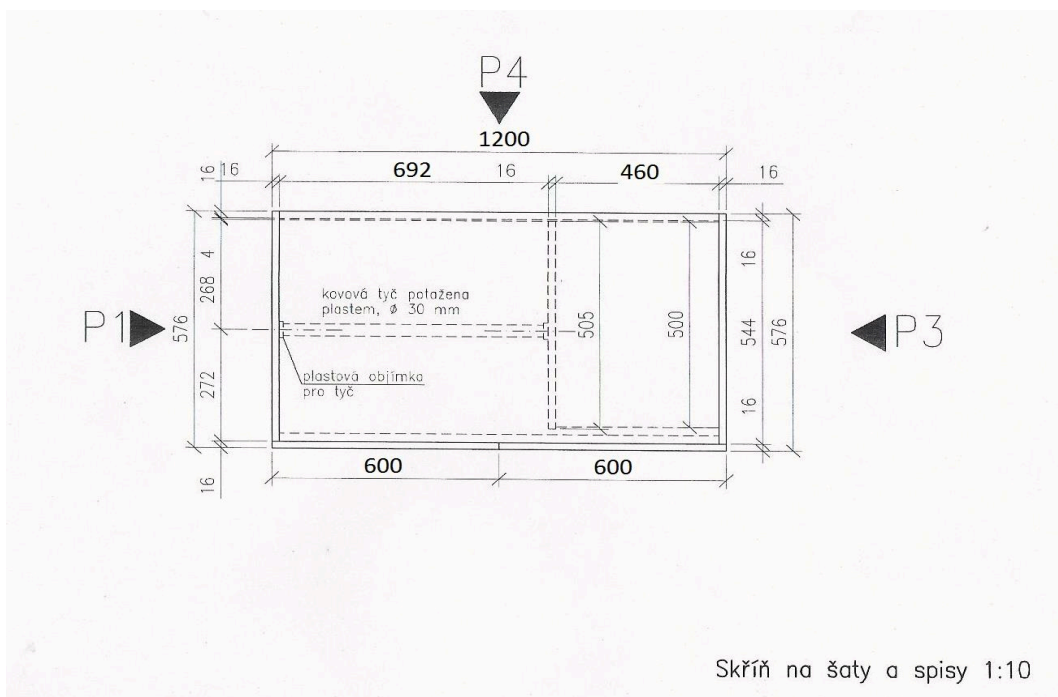


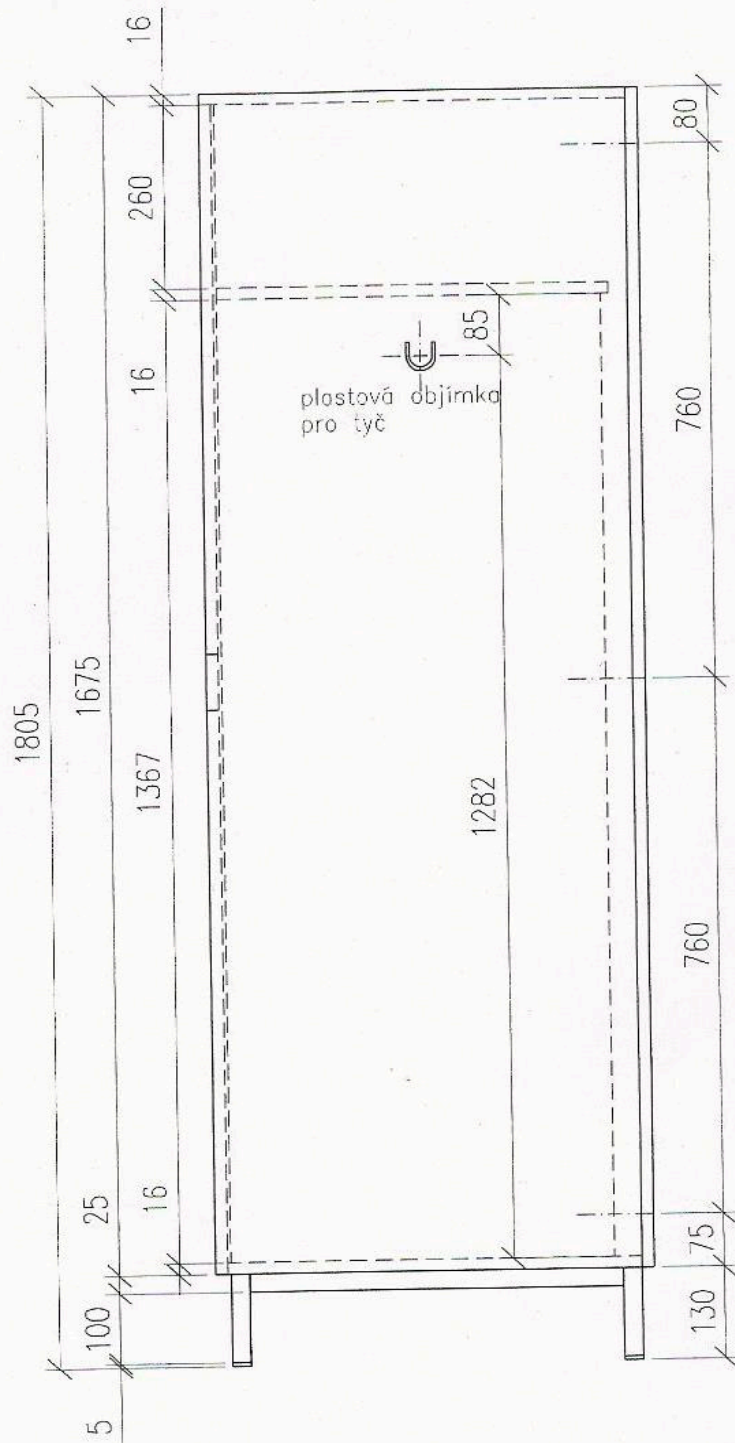
17. Skříň na šaty a spisy 2 dveřová vz. 85

V horní části po celé šíři skříňe police o výšce 260 mm, svislá mezistěna rozděljuje skříň na část se šatní tyčí a část se čtyřmi policemi.

Rozměry v mm (š x v x h): 1200 x 1805 x 580.

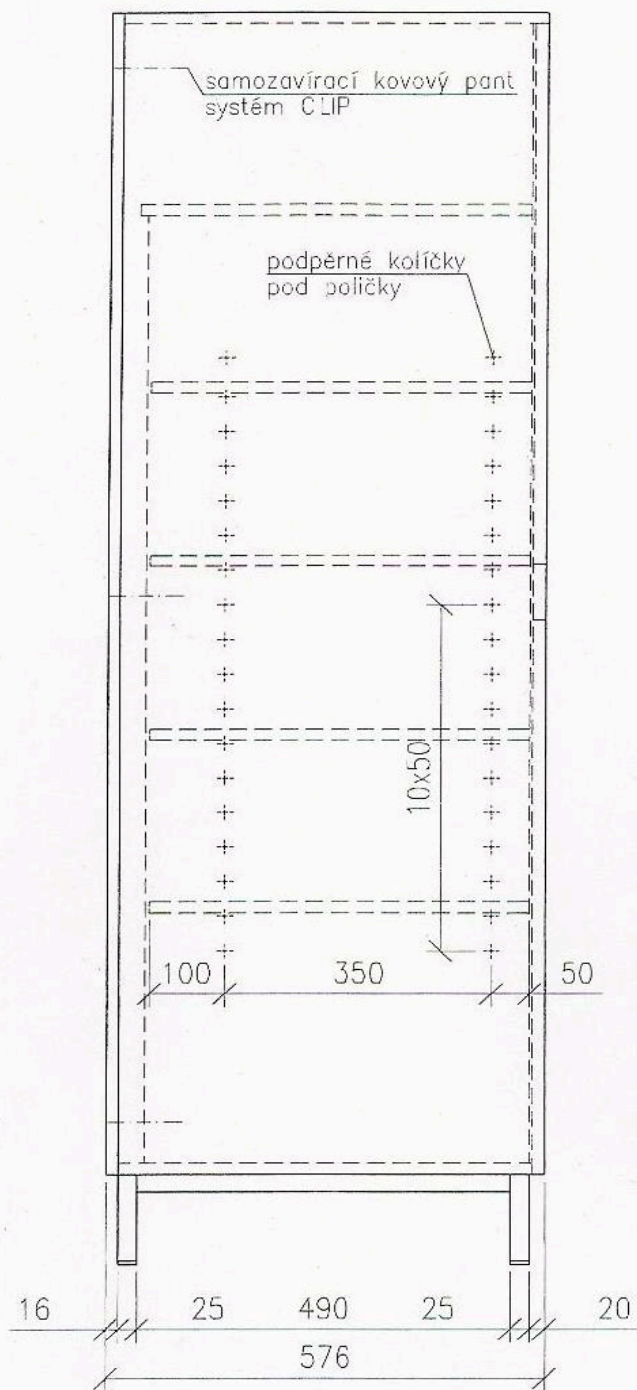
Obrázek je pouze ilustrativní, laminované dřevotřísky jsou o síle 18 mm.





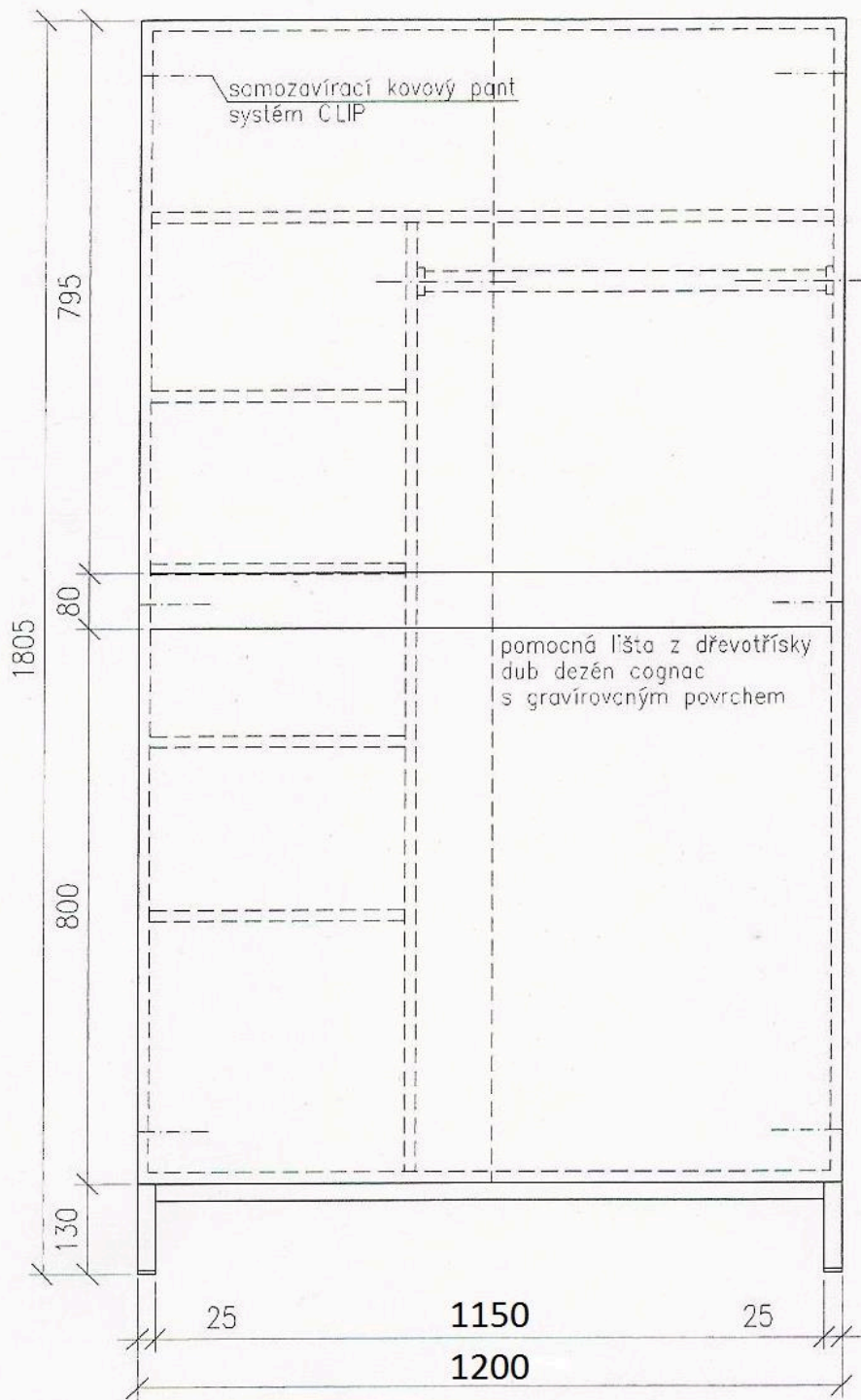
P1

Skříň na šaty a spisy 1:10



P3

Skříň na šaty a spisy 1:10



P4

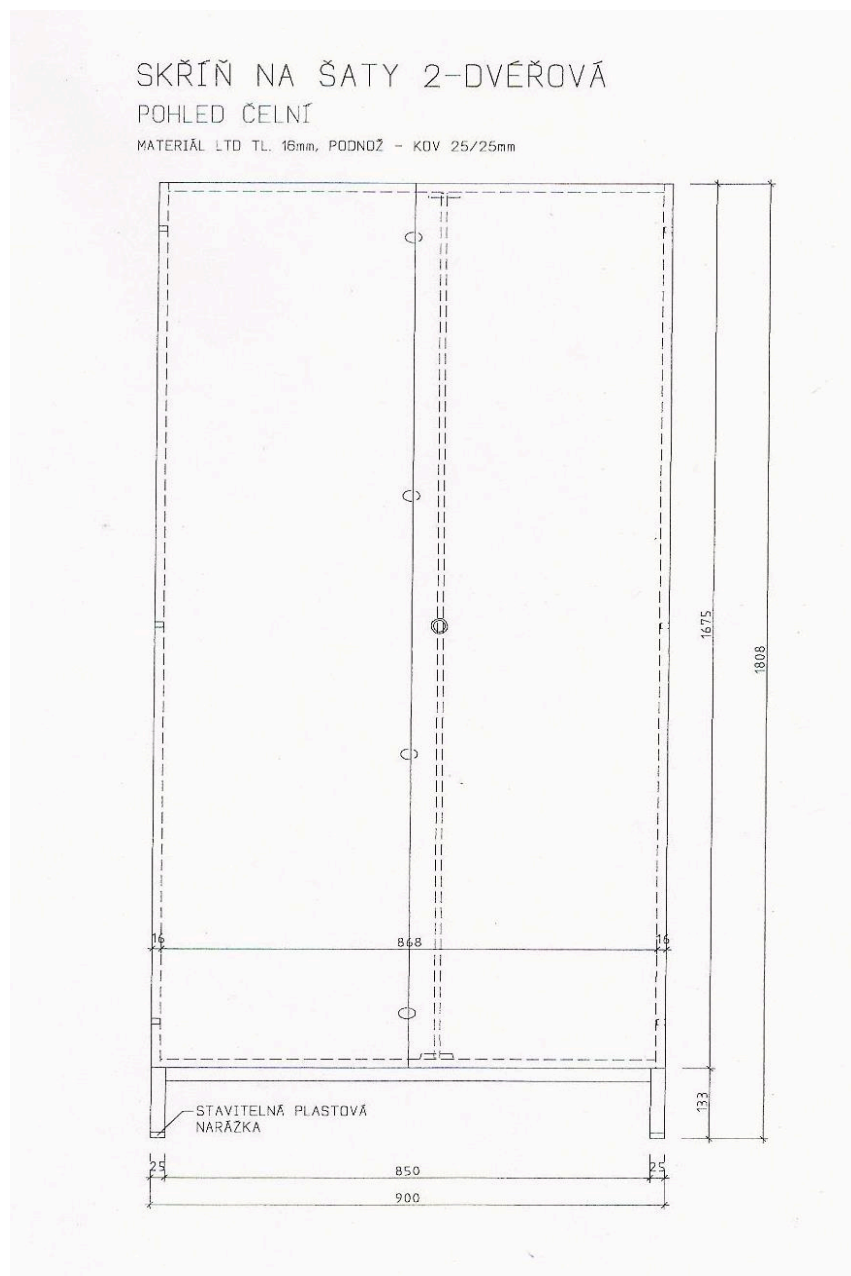
Skříň na šaty a spisy 1:10

18. Skříň na šaty 2 dveřová vz. 85

Ve vrchní části po celé šíři skříňe police a pod ní šatní tyč upevněná pomocí plastových úchytů.

Rozměry v mm (š x v x h): 900 x 1805 x 580.

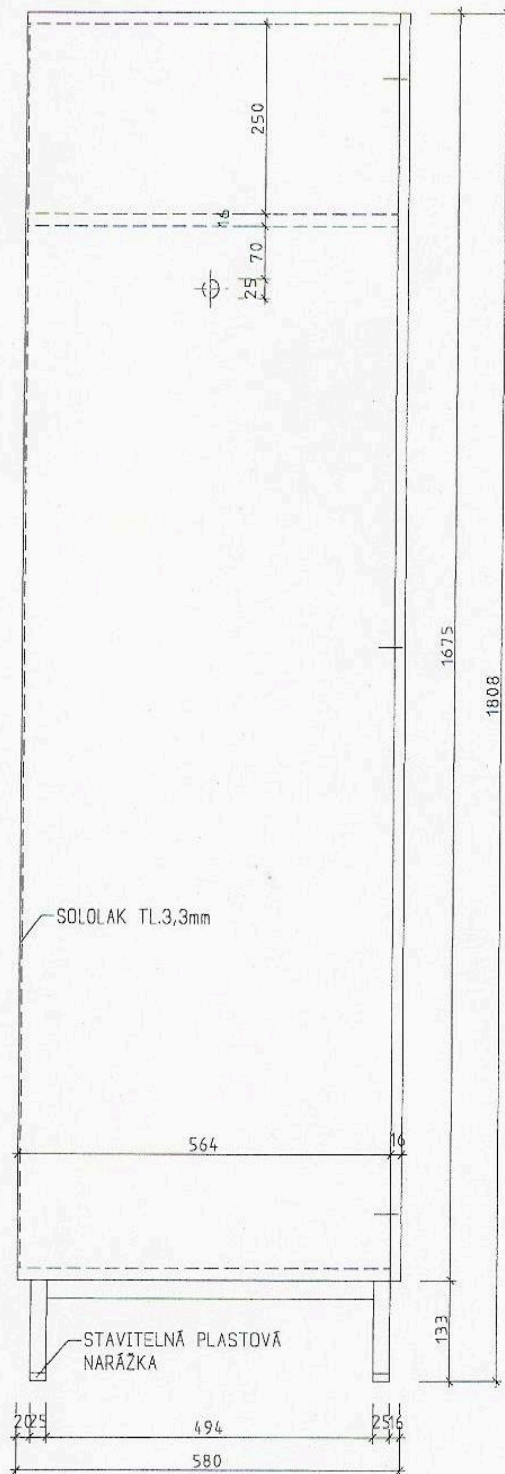
Obrázek je pouze ilustrativní, laminované dřevotřísky jsou o síle 18 mm.



SKŘÍŇ NA ŠATY 2-DVĚŘOVÁ

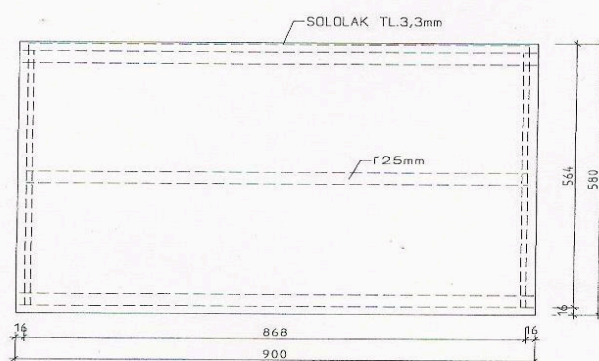
POHLED BOČNÍ

MATERIÁL LTD TL. 16mm, PODNOŽ - KOV 25/25mm



SKŘÍŇ NA ŠATY 2-DVEŘOVÁ
PŮDORYS

MATERIÁL LTD TL. 16mm, PODNOŽ - KOV 25/25mm

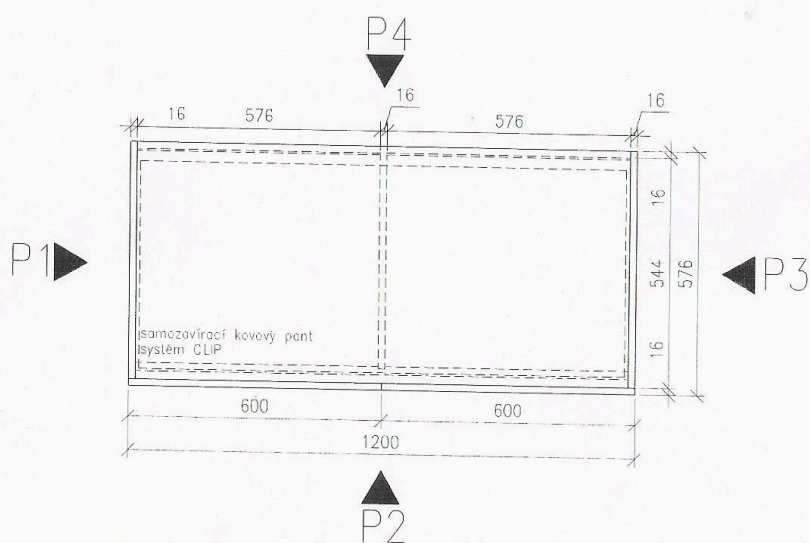


19. Skříň na spisy 2 dveřová vz. 85

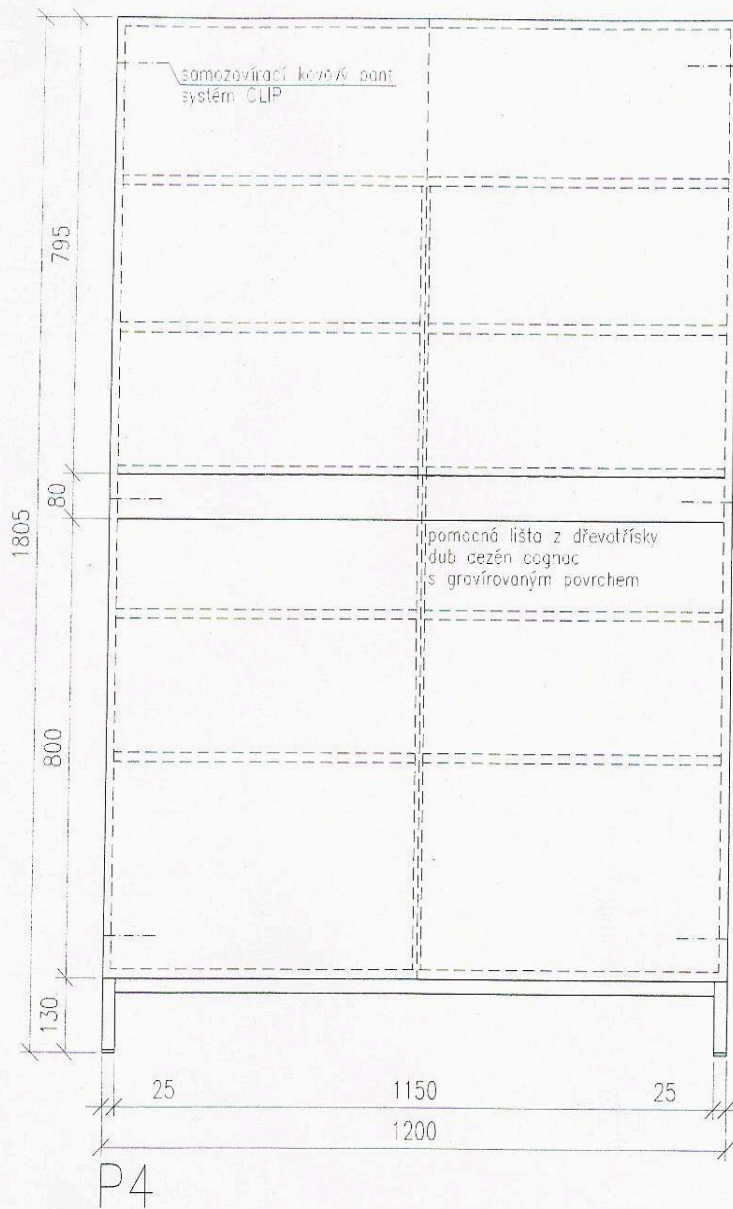
Vertikální stěna dělí skříň na dvě poloviny, obě s pěti policemi.

Rozměry v mm (š x v x h): 1200 x 1805 x 580.

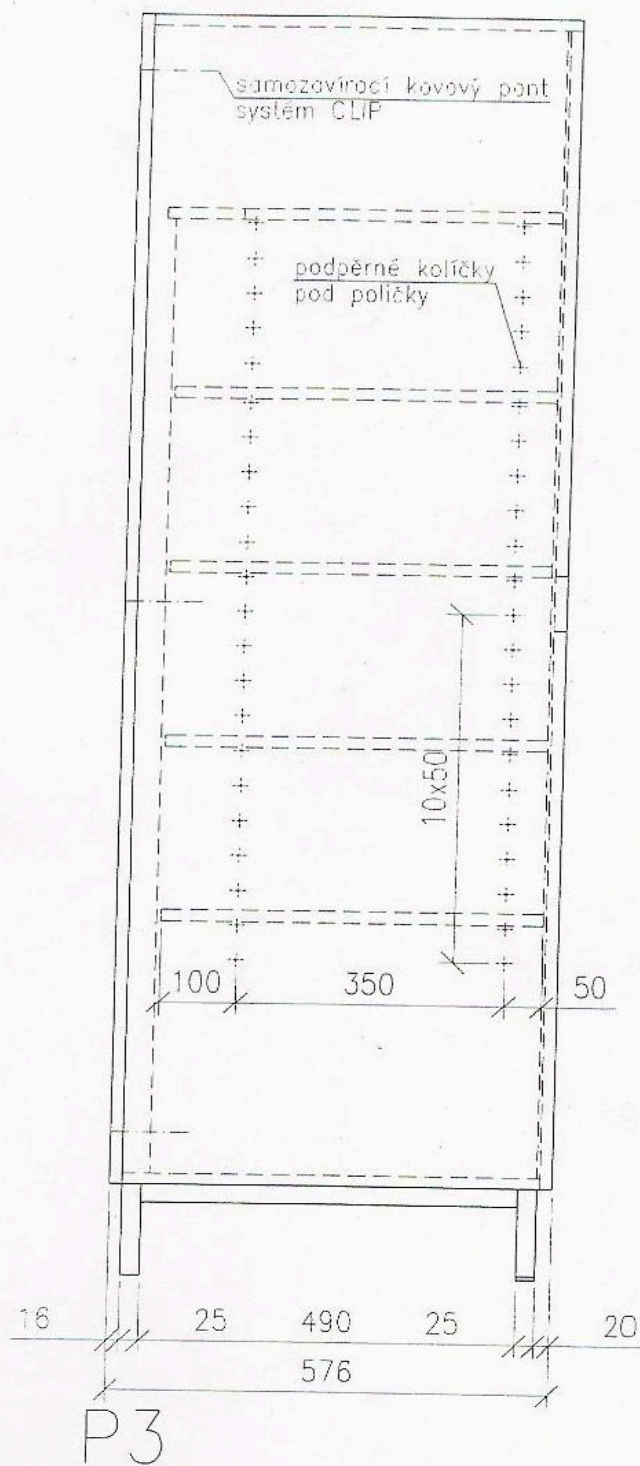
Obrázek je pouze ilustrativní, laminované dřevotřísky jsou o síle 18 mm.



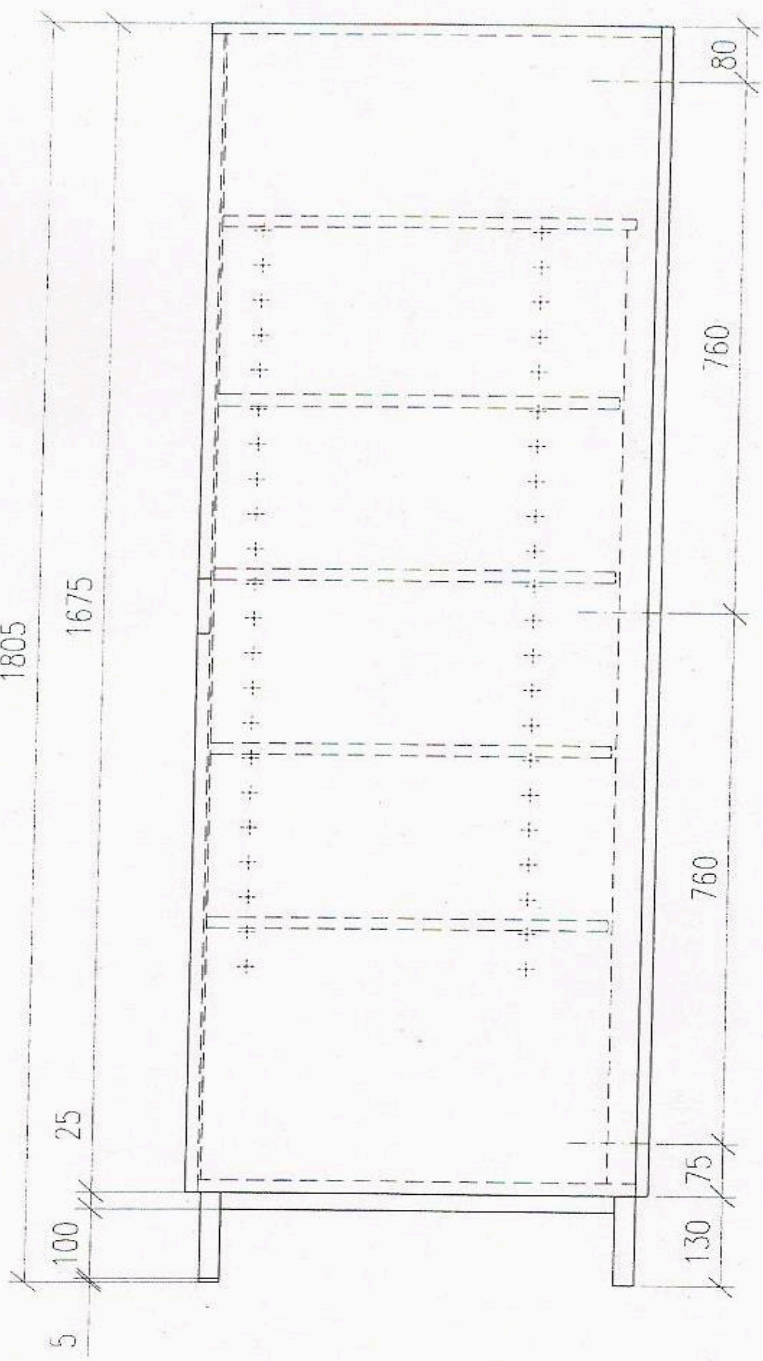
Skříň na spisy dvoudveřová 1:10



Skříň na spisy dvoudvřevá 1:10



Skříň na spisy dvoudvěřová 1:10



P1

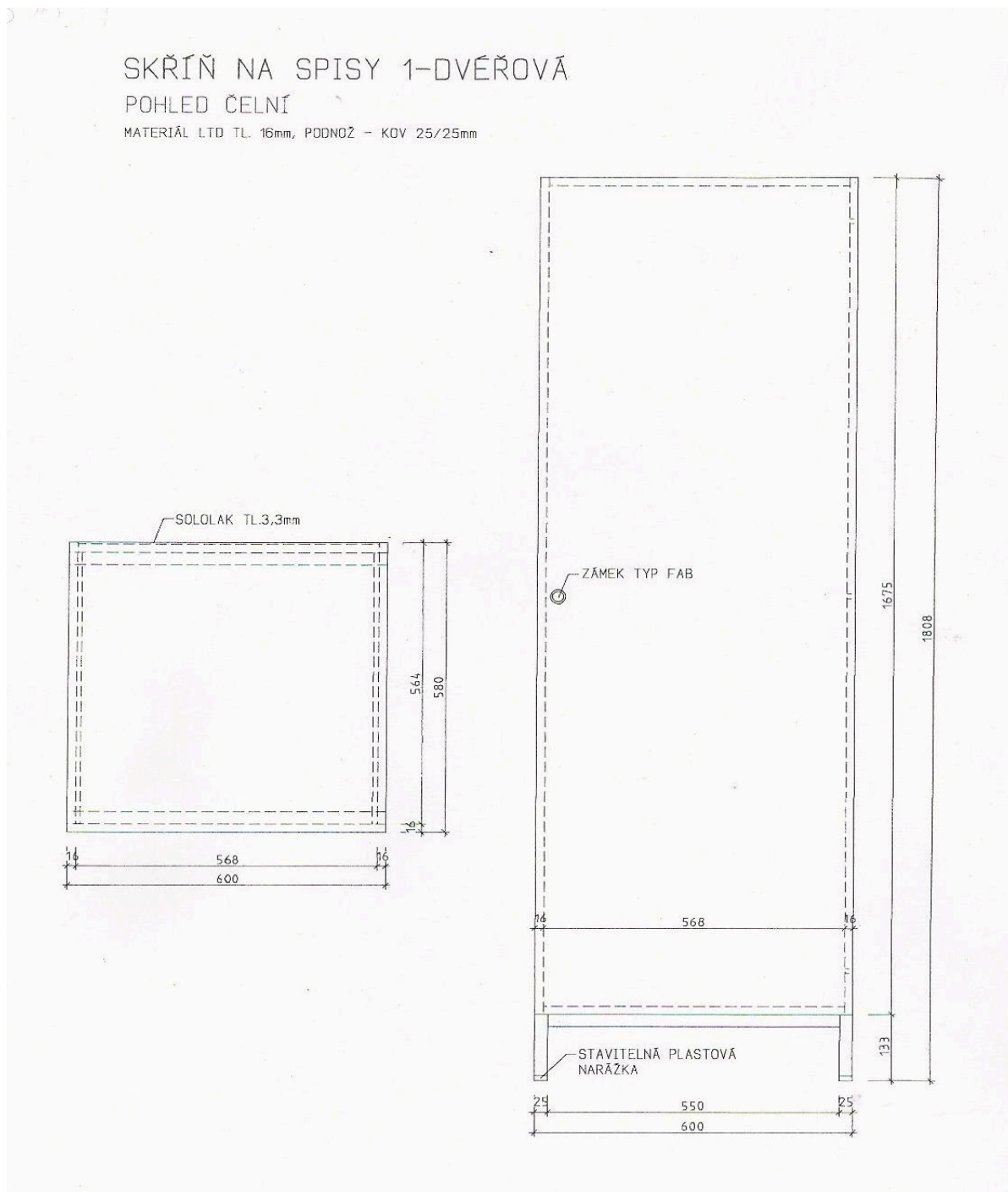
Skříň na spisy dvoudvéřová 1:10

20. Skříň na spisy 1 dveřová vz. 85

Skříň se čtyřmi policemi.

Rozměry v mm (š x v x h): 600 x 1805 x 580.

Obrázek je pouze ilustrativní, laminované dřevotřísky jsou o síle 18 mm, výška 1805 mm.

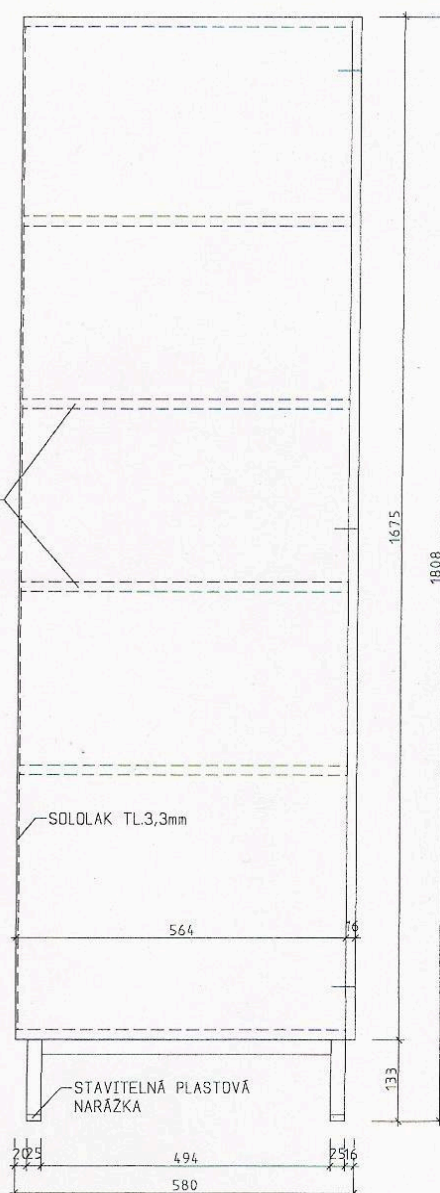


SKŘÍŇ NA SPISY 1-DVĚŘOVÁ

POHLED BOČNÍ

MATERIÁL LTD TL. 16mm, PODNOŽ - KOV 25/25mm

VOLNÉ POLICE VÝŠKOVĚ
STAVITELNÉ PO 32mm



21. Knihovna vz. 85

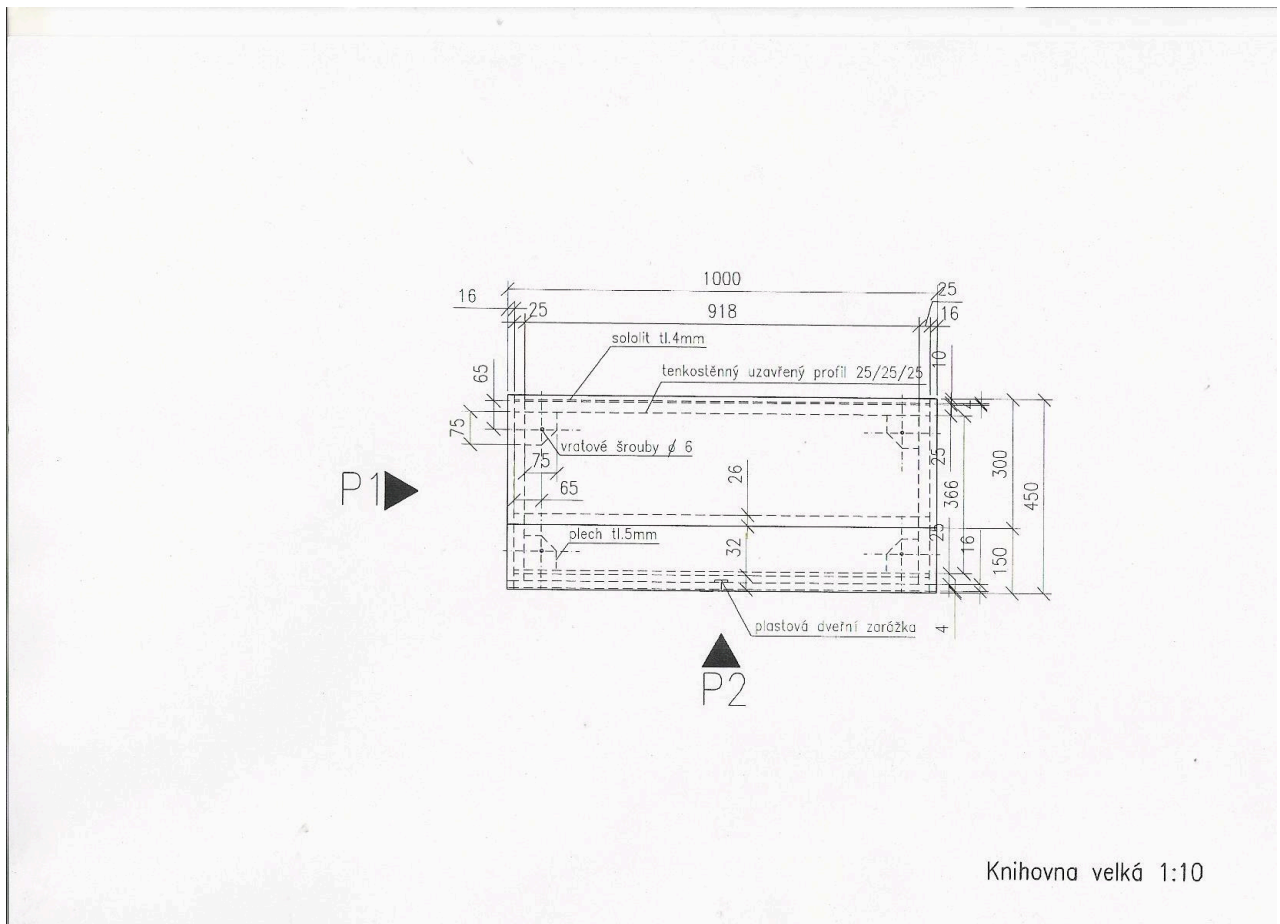
Knihovna je rovnoměrně rozdělena na 6 částí, dvě spodní části s plnými dvířky, prostřední část volná a 3 horní části uzavíratelné sklem. Spodní část s plnými dvířky je opatřena zámek, uvnitř po celé šířce police s variabilní výškou usazení. Horní část obsahuje jednu pevnou 200 mm vysokou otevřenou polici zpevněnou svislou mezistěnou a dvě police s variabilní výškou. Horní část je uzavíratelná dvěma posuvnými skly, usazenými ve vodící plastové liště. Obě části knihovny jsou spojeny spojovacími šrouby.

Rozměry v mm (š x v x h): 1000 x 1805 x 300/450.

Obrázek je pouze ilustrativní, laminované dřevotřísky jsou o síle 18 mm, výška 1805 mm.

Například:



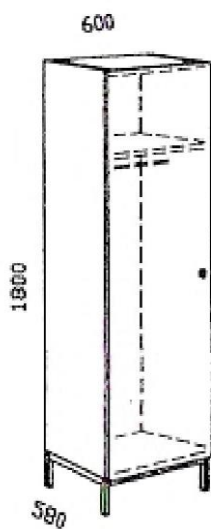


22. Skříň na šaty 1 dveřová vz. 85

Vnitřní členění obdobné jako u poř. č. 18 Skříň na šaty 2 dveřová vz. 85.

Rozměry v mm (š x v x h): 600 x 1805 x 580.

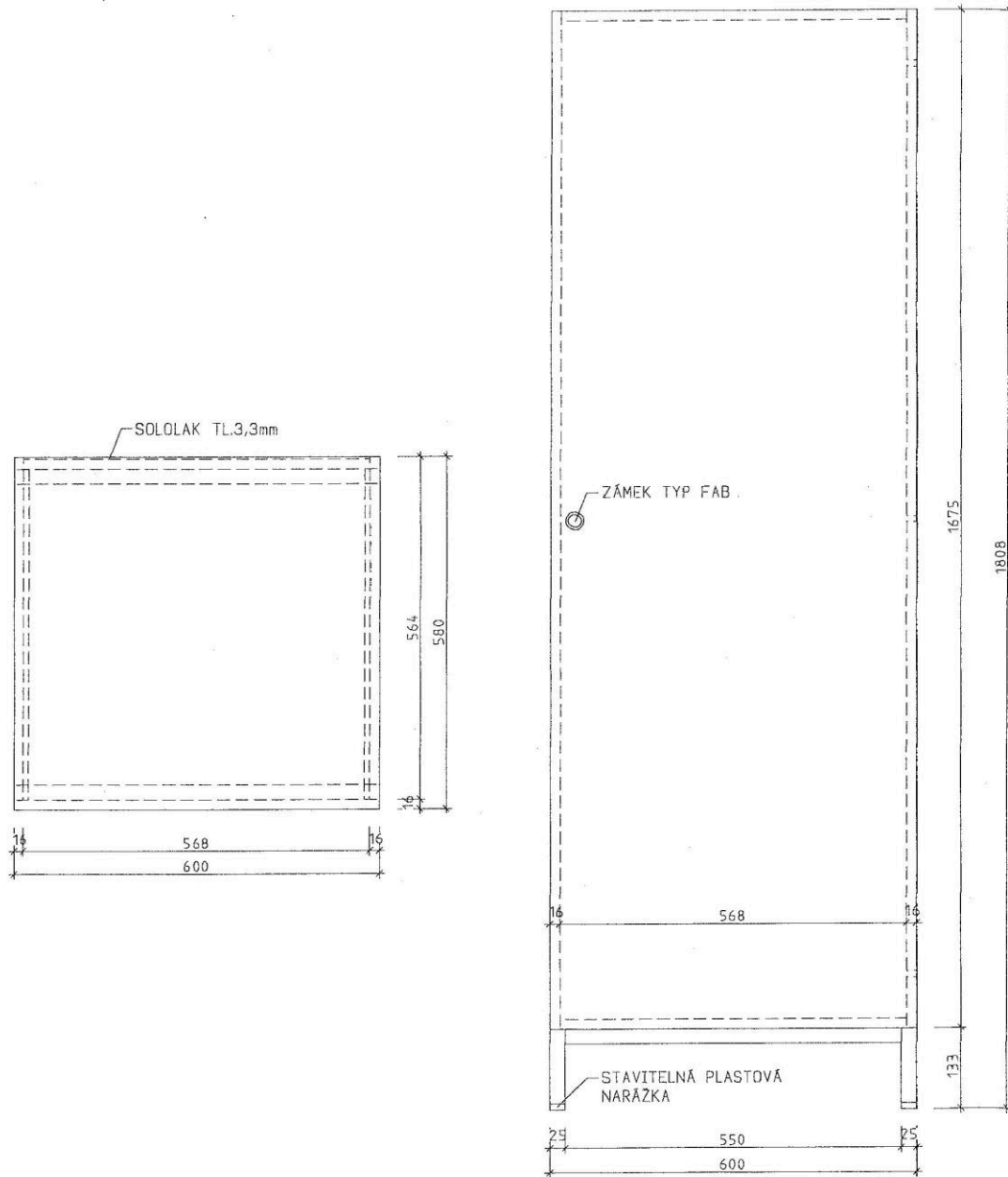
Obrázek je pouze ilustrativní, laminované dřevotřísky jsou o síle 18 mm, výška 1805 mm.



SKŘÍŇ NA ŠATY 1-DVĚŘOVÁ

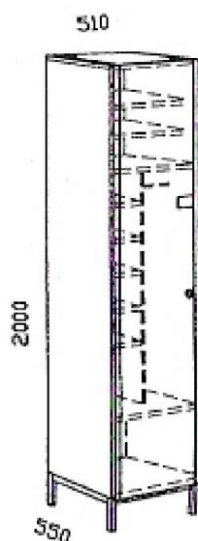
POHLED ČELNÍ

MATERIÁL LTD TL. 16mm, PODNOŽ - KOV 25/25mm



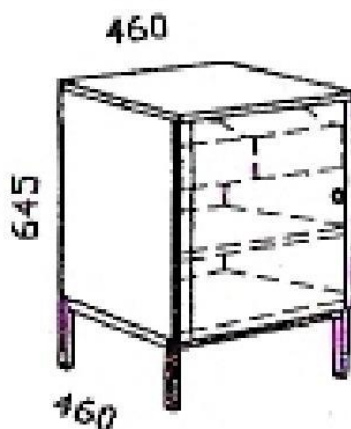
23. Skříň pro mužstvo vz. 85

Rozměry v mm (š x v x h): 510 x 2000 x 550.



24. Stolek noční pro mužstvo vz. 85

Rozměry v mm (š x v x h): 460 x 645 x 460.



25. Nástavec na skříň 2 dveř. 120 vz. 85

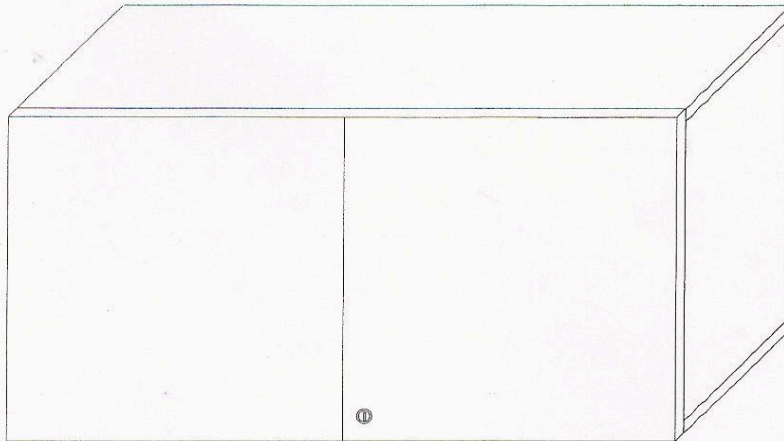
Uvnitř nástavce 1 police. Nástavec vhodný na skříň pod poř. č. 17. a 19.

Rozměry v mm (š x v x h): 1200 x 600 x 580.

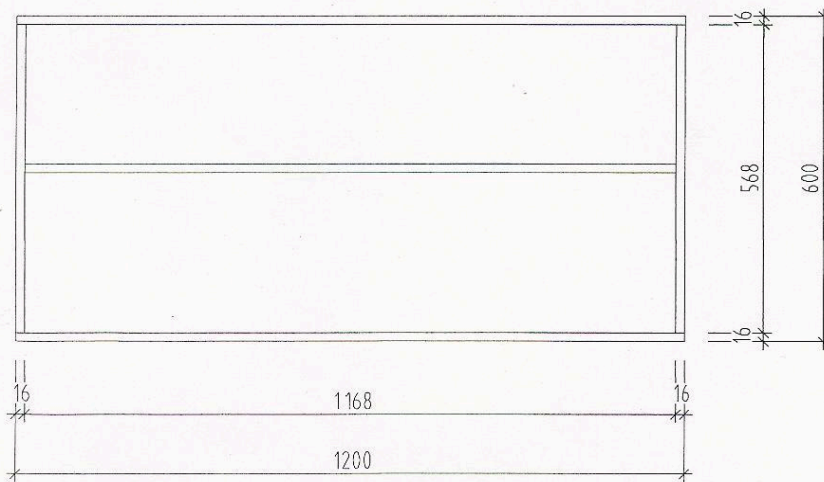
Obrázek je pouze ilustrativní, laminované dřevotřísky jsou o síle 18 mm, výška 600 mm.

NĀSTAVEC NA SKŘÍŇ
DVOUDVEŘOVÝ

MATERIÁL LTD TL. 16mm



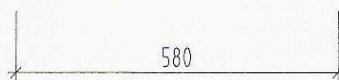
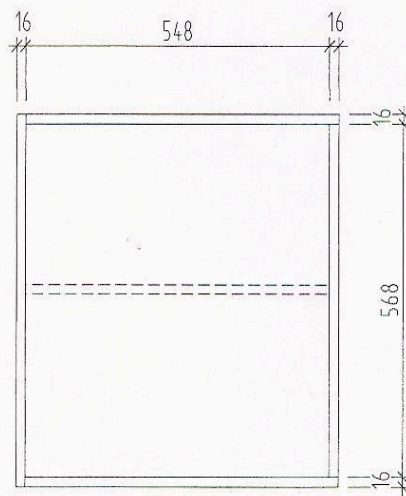
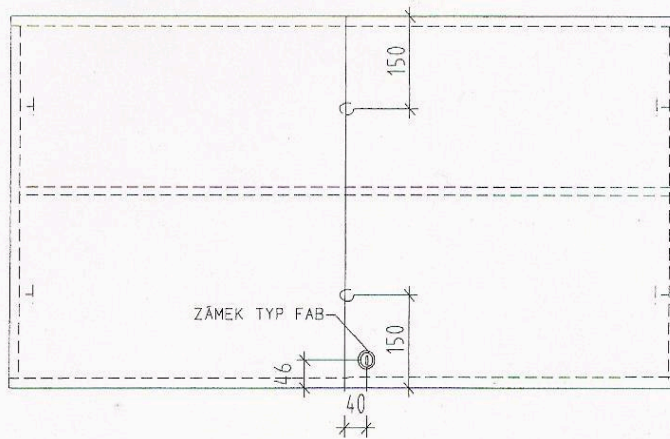
ČELNÍ POHLED



NÁSTAVEC NA SKŘÍŇ
DVOUDVEŘOVÝ

MATERIÁL LTD TL. 16mm

ČELNÍ POHLED



BOČNÍ POHLED

26. Nástavec na skříň 2 dveř. 90 vz. 85

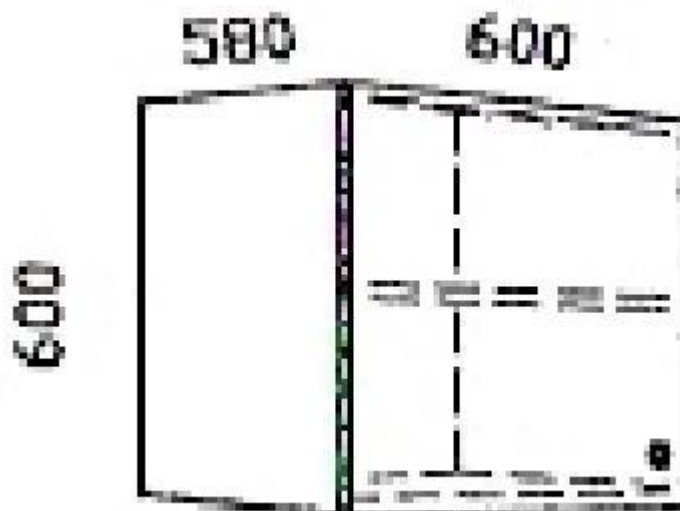
Viz popis u poř. č. 25, kromě rozměrů. Šířka nástavce je 900 mm. Nástavec vhodný na skříň pod poř. č. 18.

Rozměry v mm (š x v x h): 900 x 600 x 580.

27. Nástavec na skříň 1 dveřový 60 vz. 85

Uvnitř nástavce 1 police. Nástavec vhodný na skříň pod poř. č. 20. a 22.

Rozměry v mm (š x v x h): 600 x 600 x 580.



VZOR 2003

Kancelářský nábytek vzor 2003 (položky 28 až 32) je vyroben z laminované dřevotřísky síly 18 mm, standardně v odstínu buk světlý. Veškeré hrany jsou opatřeny ABS hranou o síle 2 mm v barvě lamina. Dveřní panty jsou uchyceny skrz bok skříně a zajištěny metrickým šroubem se zápusťnou hlavou. Zadní část částečně kryje sololak v bílé barvě, částečně LTD v barvě skříně kvůli stabilitě. Skříně a nástavce mají připravené boční otvory pro spojení do řady, všechny použité zámky na jedné skříně mají univerzální klíč. Skříň je na podnoží z Jaklu 25x25 s povrchovou úpravou komaxit a narážkami (jednou stavitelnou).

28) Skříň na šaty vz. 2003 typ 1

Univerzální šatní dvoudveřová skříň s odkládacími policemi, nerezovou tyčí na šaty, kovovými háčky, sedačkou, uzamykatelným trezorem a roštem na boty.

Korpus skříně:

Veškeré přední hrany jsou opatřeny odolnou ABS hranou v barvě lamina o síle 2 mm.

Dveřní panty jsou uchyceny skrz bok skříně a zajištěny metrickým šroubem se zápusťnou hlavou. Zadní část částečně kryje sololak v bílé barvě, částečně LTD v barvě skříně kvůli stabilitě. Skříň je na podnoží z Jaklu 25x25 s povrchovou úpravou komaxit a narážkami (jednou stavitelnou).

Vnitřní konstrukce skříně:

Skříň odvětrávají 2 páry větracích mřížek z PVC, umístěné v širší části skříně. Trezorek může být plechový nebo dřevěný. Šuplíky jsou na kuličkových výsevech délky 450 mm. V této části je také výklopná sedačka na posazení uživatele při nazouvání. V prostoru na boty je

volně ložený rošt na nečistoty z bot. Skříň je zamykaná třicestným cylindrickým zámekem se zarážkou.

Rozměry v mm (š x v x h): 1200 x 1900 x 580.

29) Nástavec skříně vz. 2003 typ 1

Nástavec je uzamykatelný. Nástavec vhodný na skříň pod poř. č. 28.

Korpus nástavce:

Veškeré přední hrany jsou opatřeny odolnou ABS hranou v barvě lamina o síle 2 mm. Dveřní panty jsou uchyceny skrz bok skříně a zajištěny metrickým šroubem se zápusťnou hlavou. Zadní část částečně kryje sololak v bílé barvě. Nástavec je vybaven spojovacími šrouby, tak aby bylo možno připojení ke skříni. Nástavec vybaven větrací mřížkou z PVC.

Vnitřní konstrukce nástavce:

Uvnitř nástavce 1 police.

Rozměry v mm (š x v x h): 1200 x 600 x 580.

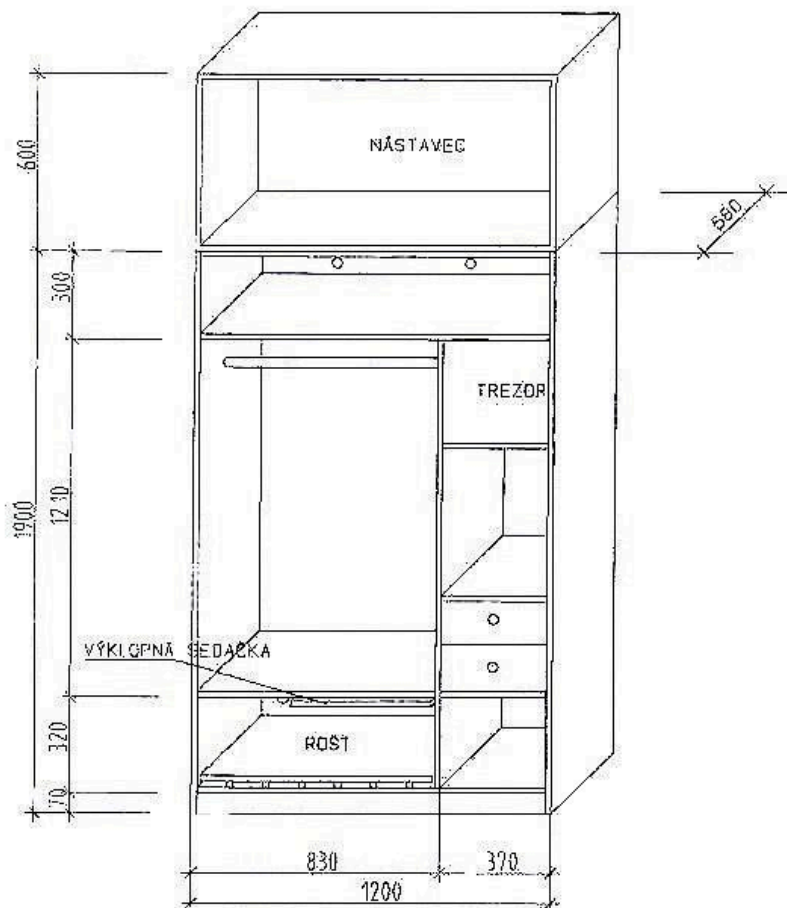
30) Skříň na šaty vz. 2003 bez sedačky typ 2

Viz popis poř. č. 28, kromě výklopné sedačky. Skříň nemá výklopnou sedačku.

Ilustrativní obrázky pro skříně a nástavce vz. 2003 (na obrázku je skříň v jiném odstínu, na obrázku chybí police uvnitř nástavce a větrací mřížka v nástavci).



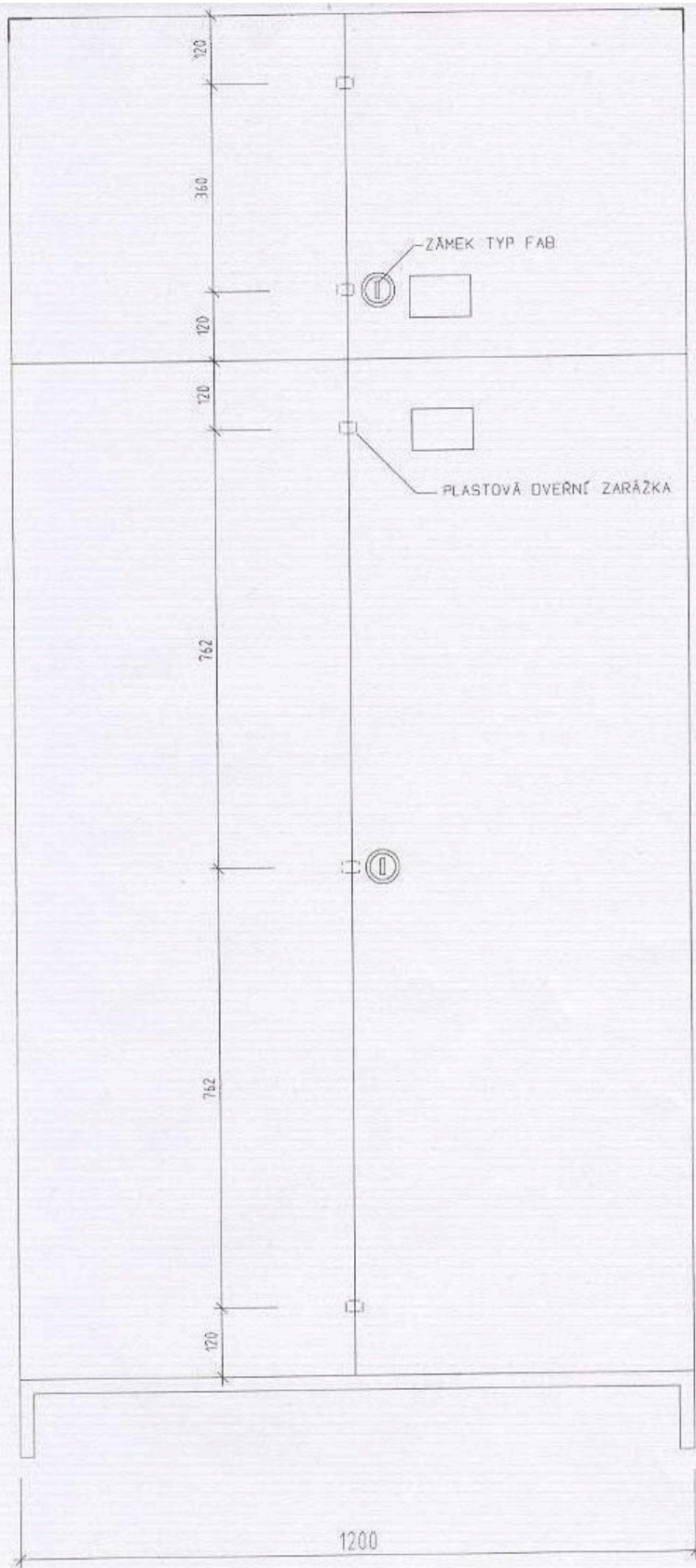
SKŘÍN PRO PROFESIONÁLA



SKŘÍŇ PROFESIONÁLA VZOR 03

CELNÍ POHLED

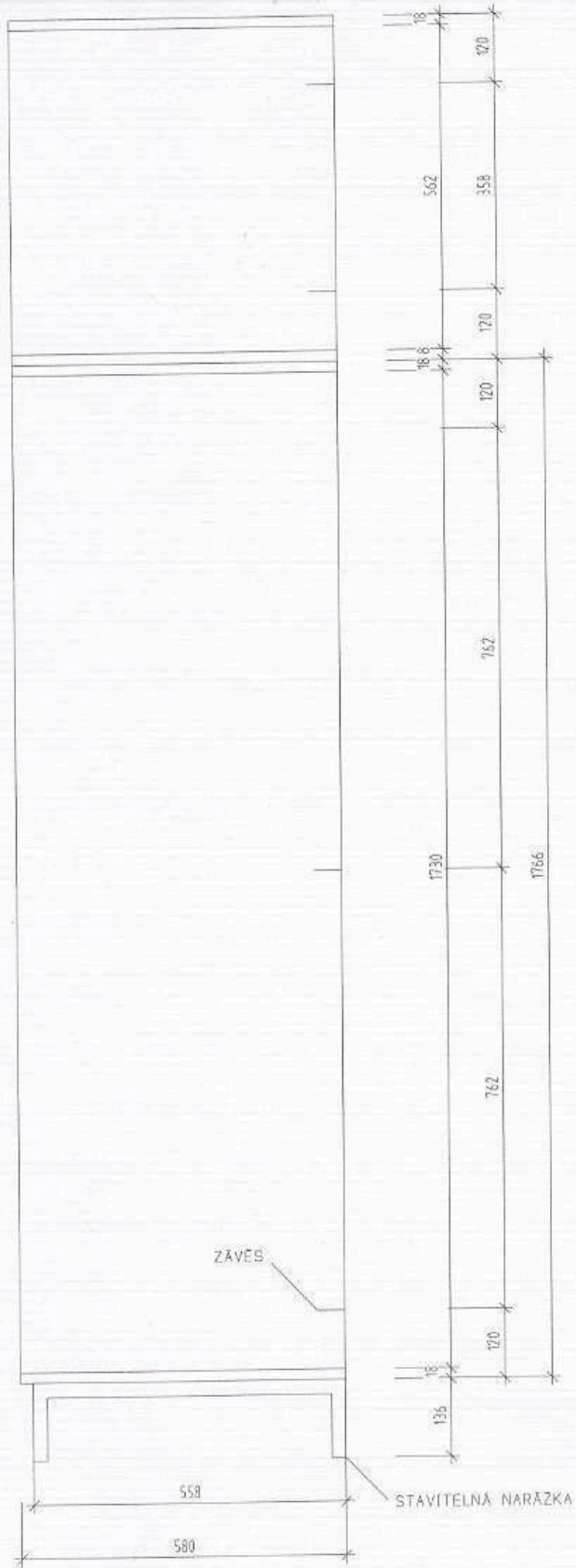
MÉR. 1 : 10



SKŘÍŇ PROFESIONÁLA VZOR 03

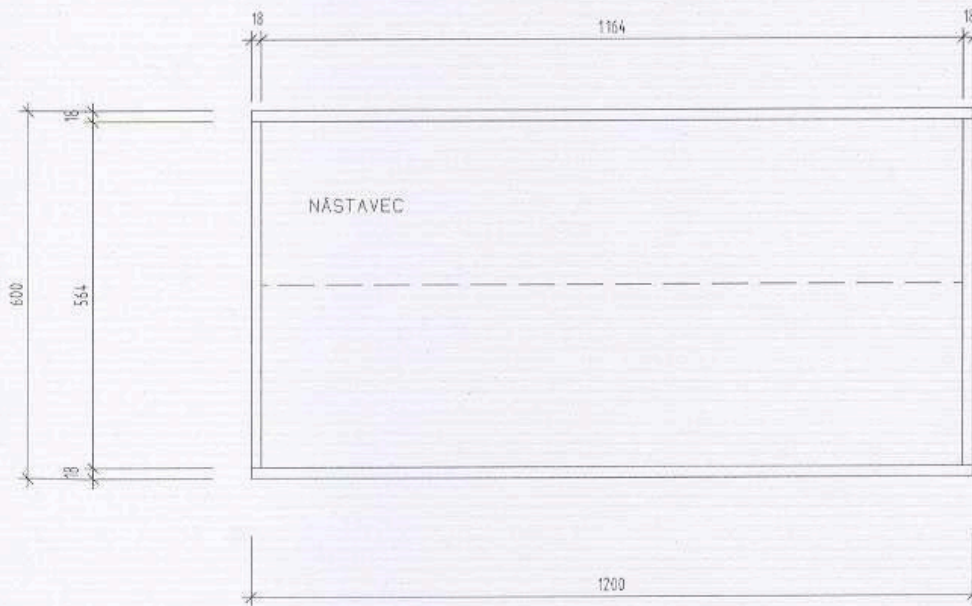
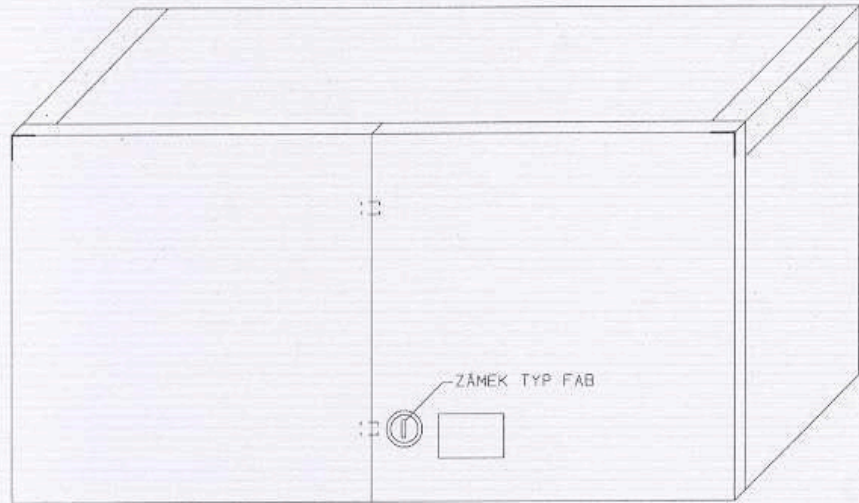
PRŮČNÝ REZ

MĚR. 1 : 10



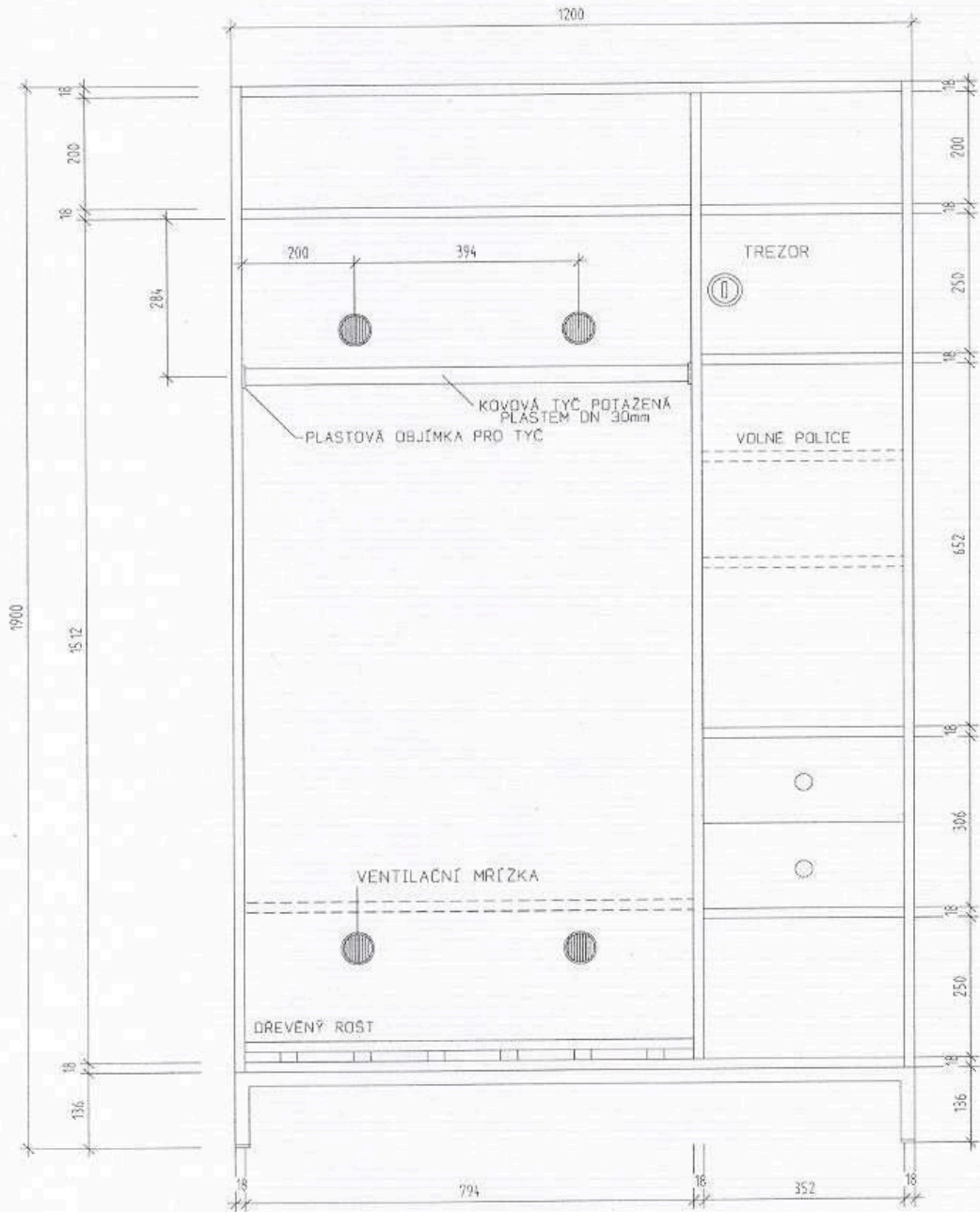
NĀSTAVEC SKŘĪNĚ PROFESIONĀLA VZOR 03

CELNĪ POHLED



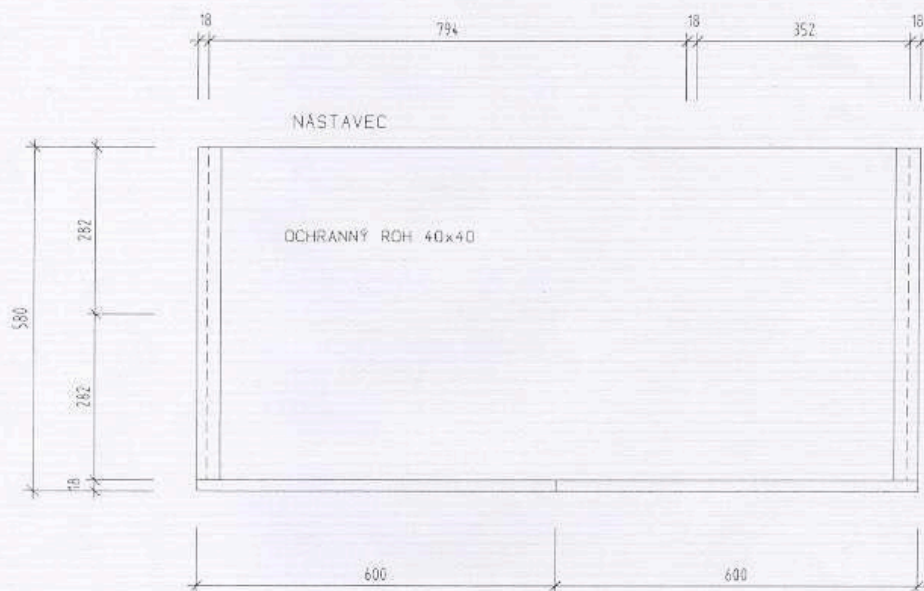
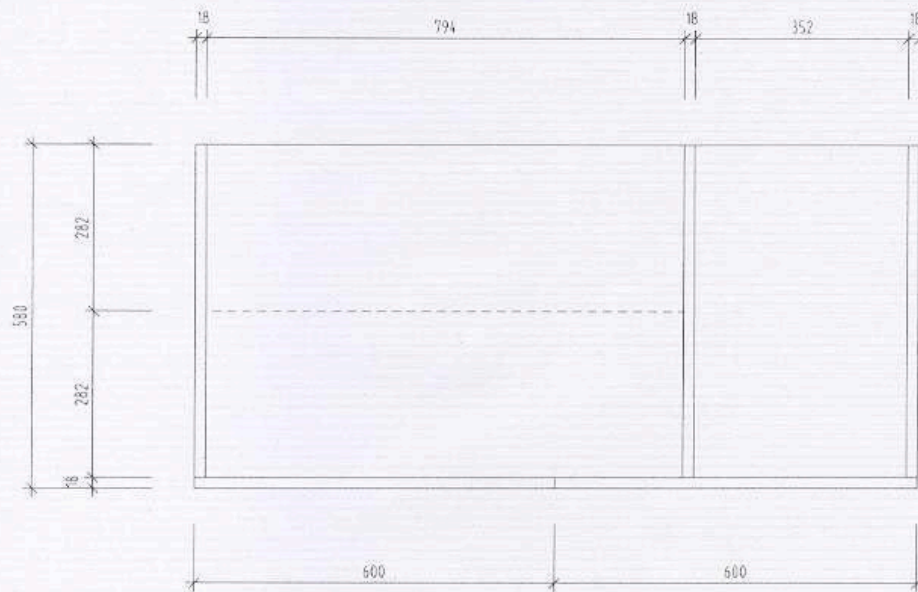
MĀR 1 : 10

SKŘÍŇ PROFESIONÁLA VZOR 03



MÉR 1 : 10

SKŘÍŇ PROFESIONÁLA VZOR 03



MĚR 1 : 10

31) Skříň na šaty vz. 2003 zpevněná typ 3

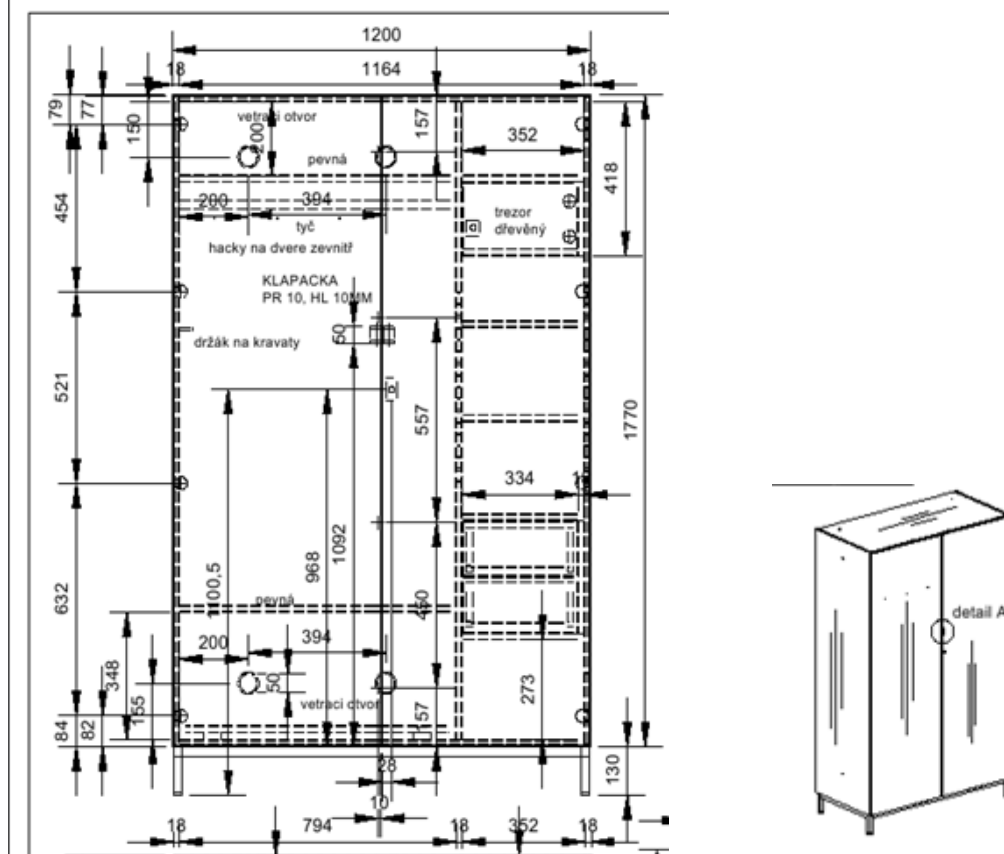
Popis uveden u poř. č. 32.

32) Nástavec skříně vz. 2003 zpevněná typ 3

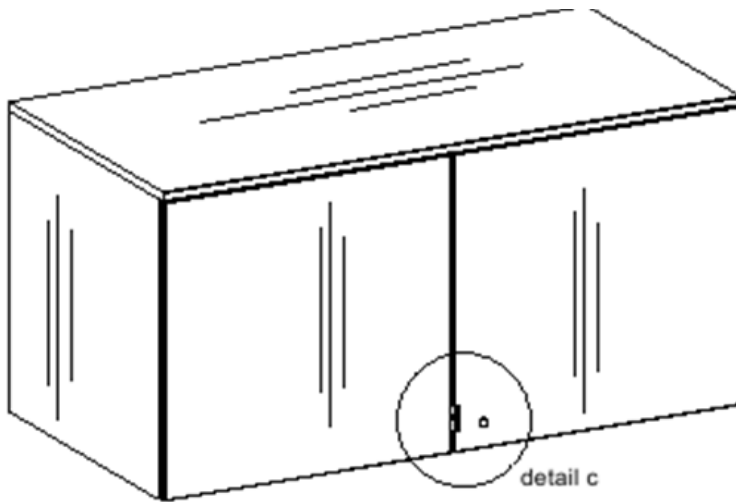
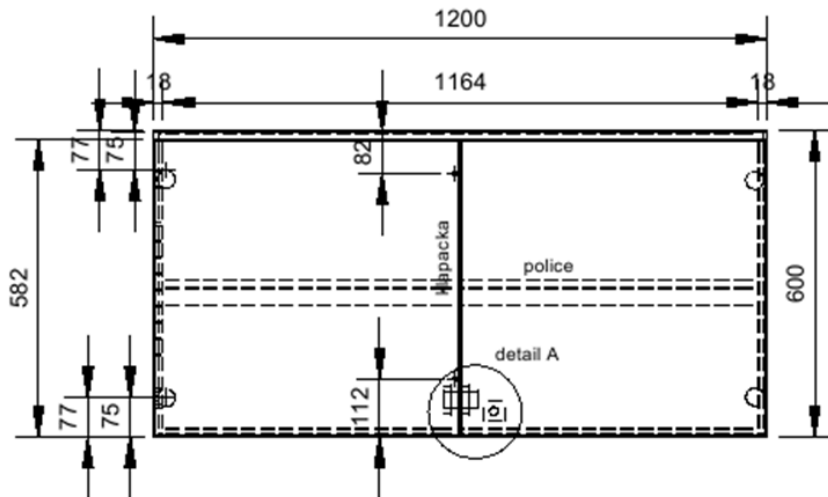
Základní rozměry a provedení skříně a nástavce jsou obdobné jako u poř. č. 28) a 30) s těmito odlišnostmi:

- zadní část skříně je za šatní částí z děrovaného plechu tloušťky do 1 mm, za policovou částí je stejný materiál, ze kterého je korpus skříně. Plech musí být uchycen tak, aby jej nebylo možno odstranit z vnější strany bez použití viditelného násilí. Musí být vsazen do drážky a uchycen min 20 ks kovových úchytů které jsou z vnitřní strany skříně a které nelze z vnější strany odstranit. Celá zadní část musí být konstruována tak, aby se zabránilo nedovolenému vniknutí bez použití viditelného násilí,
- zadní část nástavce skříně bude celá z děrovaného plechu, uchycení obdobné jako u skříně, kovových úchytů musí být min 8,
- místo plechu lze použít stejný materiál jako na korpus skříně,
- dveře nástavce musí být konstruované tak, aby nebylo možno nástavec zkřížit a dveře otevřít (předsazená půda, systém zamykání)
- k cylindrickým zámkům musí být 3 klíčky
- nástavec skříně má uprostřed jednu vodorovnou polici jako u skříně typ 1 (poř. č. 27),
- dveře skříně i nástavce doplnit přídatným zamykáním, jedná se kovové profily tvaru „L“ o rozměrech 50 x 30 x 30 mm tloušťky 2mm s otvorem pro visací zámek o průměru 8 mm, které jsou připevněny k vnitřní straně dveří 3 vruty. Profily jsou umístěny u skříně asi 10 cm nad cylindrickým zámekem, u nástavce asi 10 cm pod ním,
- skříň je bez výklopné sedačky,
- trezorek je plechový,
- na dveřích skříně je mimo háčků navíc kravatník.

Skříň:



Nástavec:



Přídavné zamykání u skříně a nástavce: kovový profil k uchycení přídavného zámku bude dán tak, aby nevznikla velká mezera mezi dveřmi skříně nebo nástavce. Místo pro petlici (profil) bude vyhoblované.



Místo pro kovový úchyt na zámek