

# PODROBNÁ SPECIFIKACE DODÁVEK

## NÁBYTEK VZ. 85 A 2003

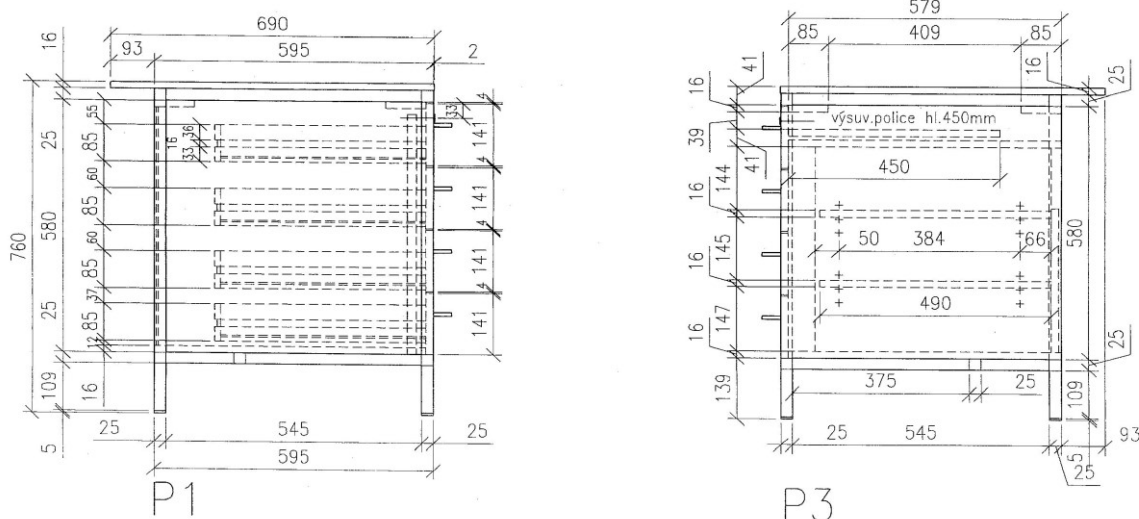
### Vzor 85:

Kancelářský nábytek vzor 85 (položky 1 až 27) je vyroben z laminované dřevotřísky síly 18 mm, standardně v odstínu dub přírodní. Může být ale požadován i jiný odstín ve stejné cenové kategorii, zejména třešeň. Všechny hrany opatřeny hranovací páskou v barvě lamina. Pracovní desky a čelní strany zásuvek ohraněny odolnou ABS hranou o síle 2mm. Záda korpusu a dna zásuvek jsou vyrobeny ze sololaku v odpovídající barvě, zasazena do polodrážky. Výsuvné pracovní desky a zásuvky jsou uloženy na kovových výsuvkách o délce 450 mm. Zásuvky jsou opatřeny kovovými úchytkami o rozteči 95 mm, uzamykatelné centrálním zámkem. Podnože stolů, skříní a knihoven jsou z profilové oceli 25x25x2,5 mm s povrchovou úpravou práškovou barvou RAL 8014 ukončené plastovými nárazkami, jedna musí být stavitelná. Dveře skříní jsou opatřeny nábytkovými naloženými panty. Skříně dvoudveřové jsou uzamykatelné rozvorovým zámkem, skříně jednodveřové, knihovny a nástavce zámkem s cylindrickou vložkou. Nemusí být typ FAB, který je uveden na výkresech. Na některých výkresech je uveden odstín dub koňak, tento neplatí. Taktéž požadavek na gravírovaný povrch, uvedený u některých položek, nemusí být dodržen.

### **1. Stůl víceúčelový bez doplňků vz. 85**

Levou část korpusu stolu tvoří čtyř zásuvkový kontejner, pravou část kontejner na PC, mezi kontejnery je výsuvná pracovní deska.

Rozměry v mm (š x v x h): 1630 x 760 x 754.



Víceúčelový stůl 1:10



## 2. Nástavec pod monitor vz. 85

Horní deska z lamina o síle 18 mm. Nástavec je vybaven plechovými úchyty (2 ks) v hnědé barvě o šířce 30 mm k upevnění na stůl.

Výška nástavce v mm: 155. Rozměry v mm: 400 x 400, jedna strana zkosená.

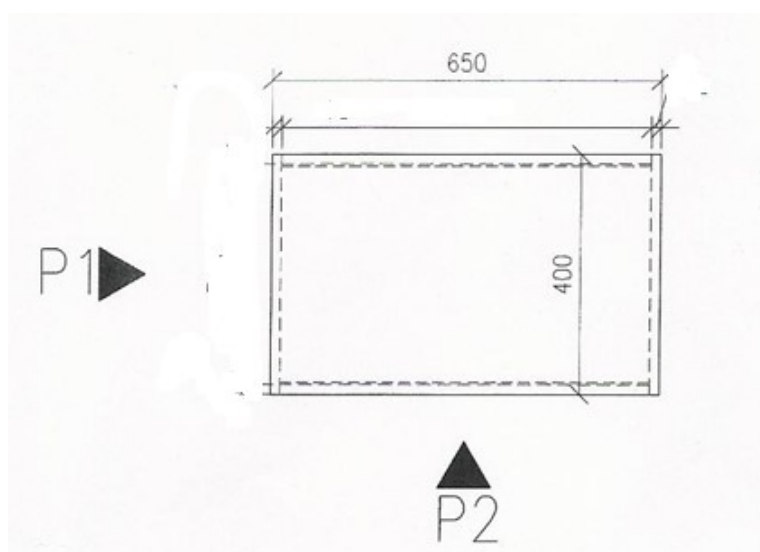


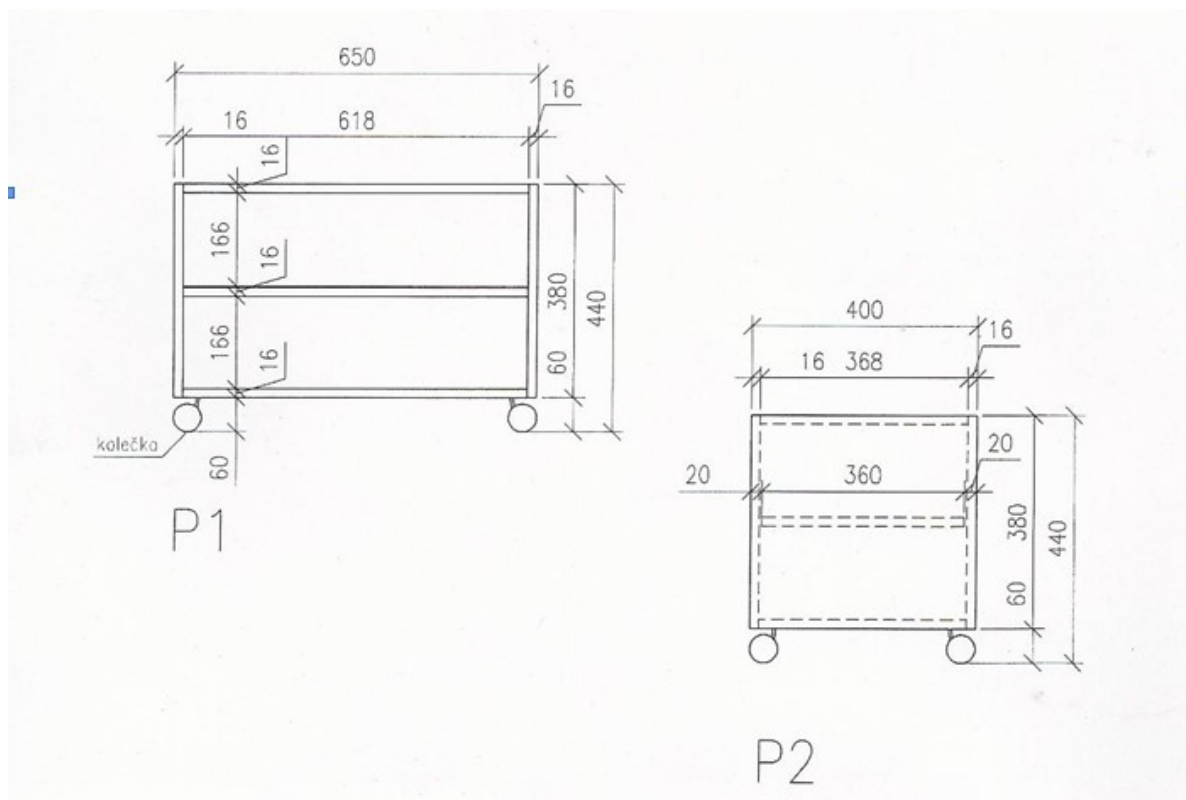
## 3. Podstavec pod tiskárnu vz. 85

Spodní police má záda zakryta sololitem v barvě lamina, horní police je volná. Podstavec včetně 4 ks koleček.

Rozměry v mm (š x v x h): 650 x 440 – 465 x 400.

Obrázek je pouze ilustrativní, laminované dřevotřísky jsou o síle 18 mm.





#### 4. Stůl víceúčelový s doplňky vz. 85

Jedná se o souhrn položek pod poř. č. 1 Stůl víceúčelový bez doplňků vz. 85, poř. č. 2 Nástavec pod monitor vz. 85 a poř. č. 3 Podstavec pod tiskárnu vz. 85. Jako celek musí být i fakturován.

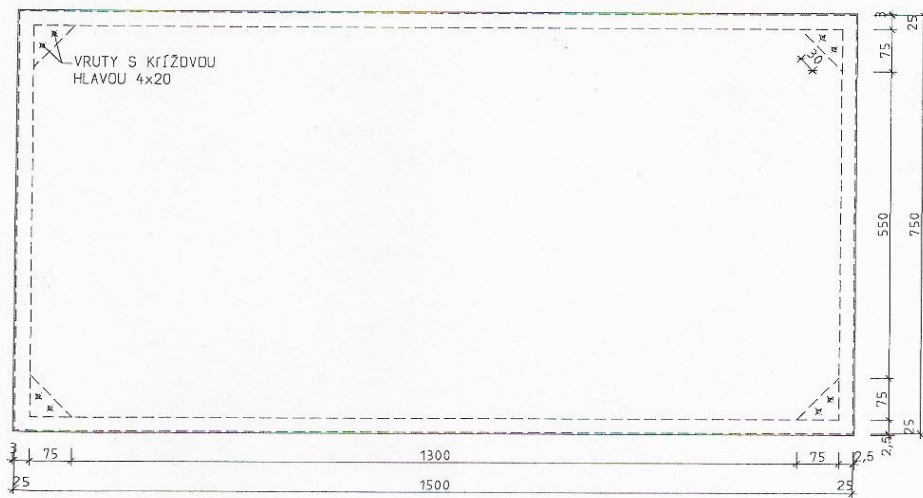
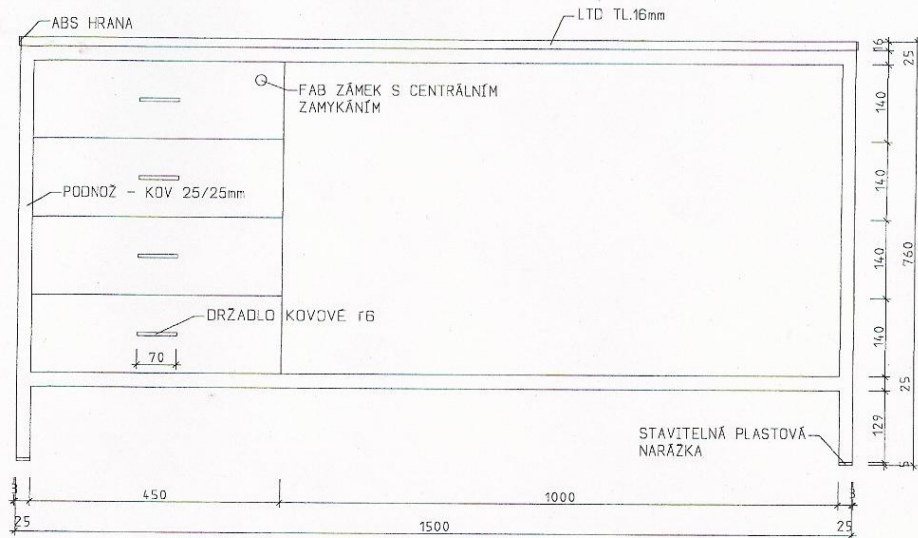
#### 5. Stůl psací jednostranný vz. 85 (L, P)

Provedení levé i pravé, čtyř zásuvkový kontejner pouze v jedné části dle požadavku jednotlivých NS. Zásuvky jsou uzamykatelné centrálním zámkem.

Rozměry v mm (š x v x h): 1500 x 760 x 750.

Obrázek je pouze ilustrativní, laminované dřevotřísky jsou o síle 18 mm, madlo u zásuvek kovové – rozteč 95 mm.

# STŮL PSACÍ JEDNOSTRANNÝ

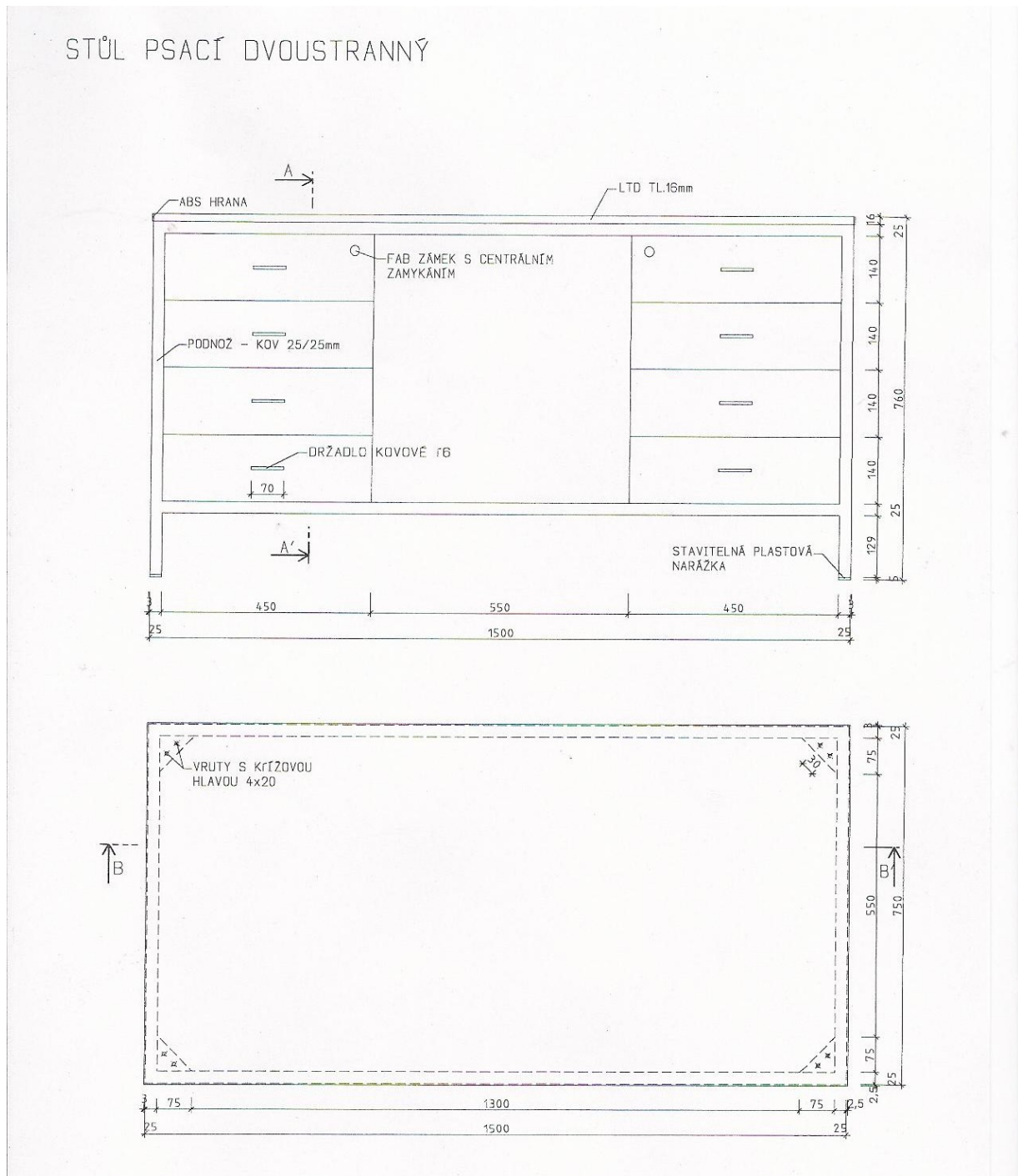


## 6. Stůl psací dvoustranný vz. 85

V levé i pravé části čtyř zásuvkový kontejner. Zásuvky jsou uzamykatelné centrálním zámkem.

Rozměry v mm (š x v x h): 1500 x 760 x 750.

Obrázek je pouze ilustrativní, laminované dřevotřísky jsou o síle 18 mm, madlo u zásuvek kovové – rozteč 95 mm.



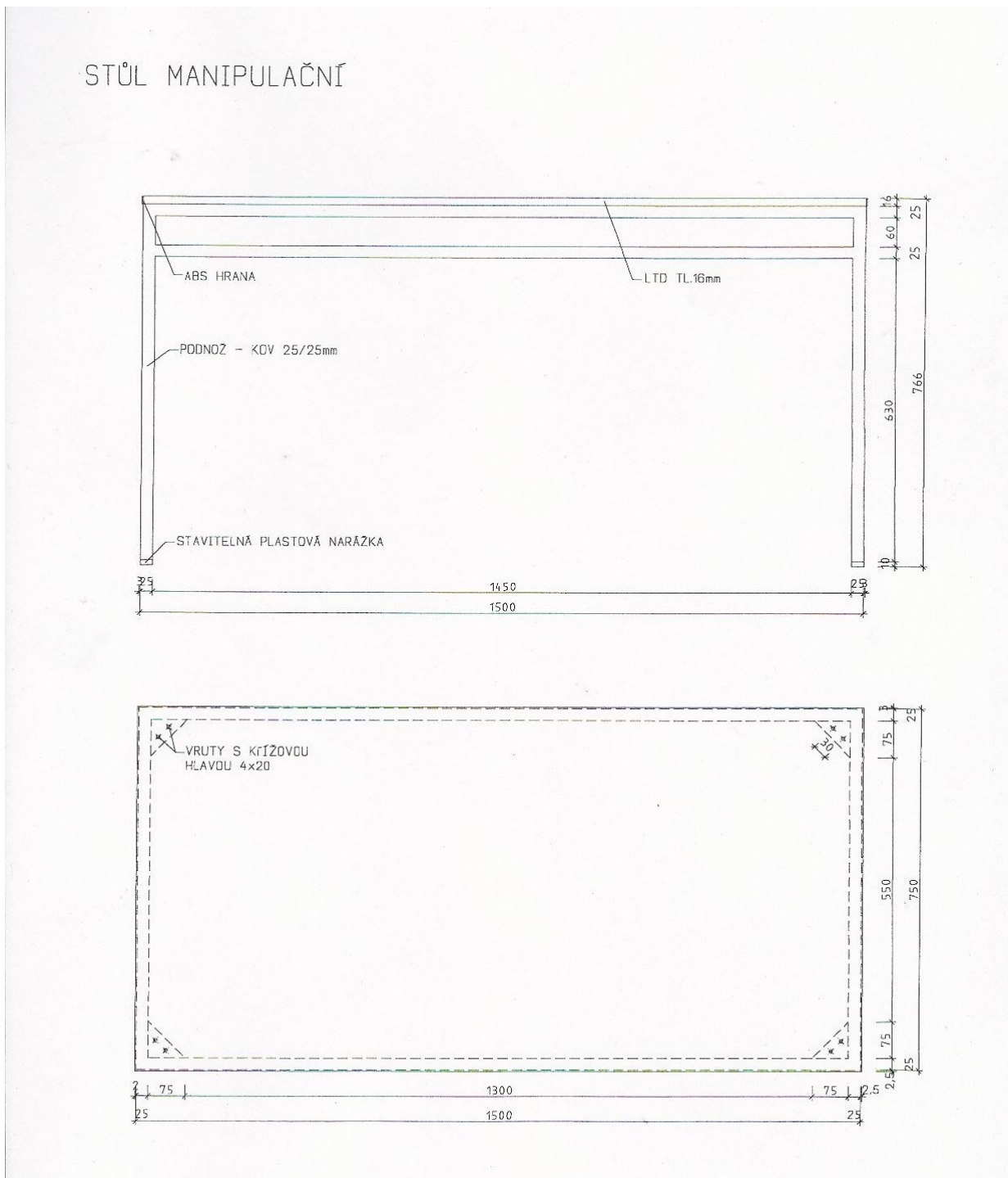


## 7. Stůl manipulační vz. 85

Nohy z profilované oceli o rozměrech 25x25x2,5 mm opatřeny stavitelnou plastovou narážkou. Stůl ze všech stran opatřen spojovacím profilem (25x25x2,5), který spojuje jednotlivé nohy a je umístěn 110 - 120 mm pod spodní hranici vrchní desky.

Rozměry v mm (š x v x h): 1500 x 760 x 750.

Obrázek je pouze ilustrativní, deska o síle 18 mm, výška 760 mm.



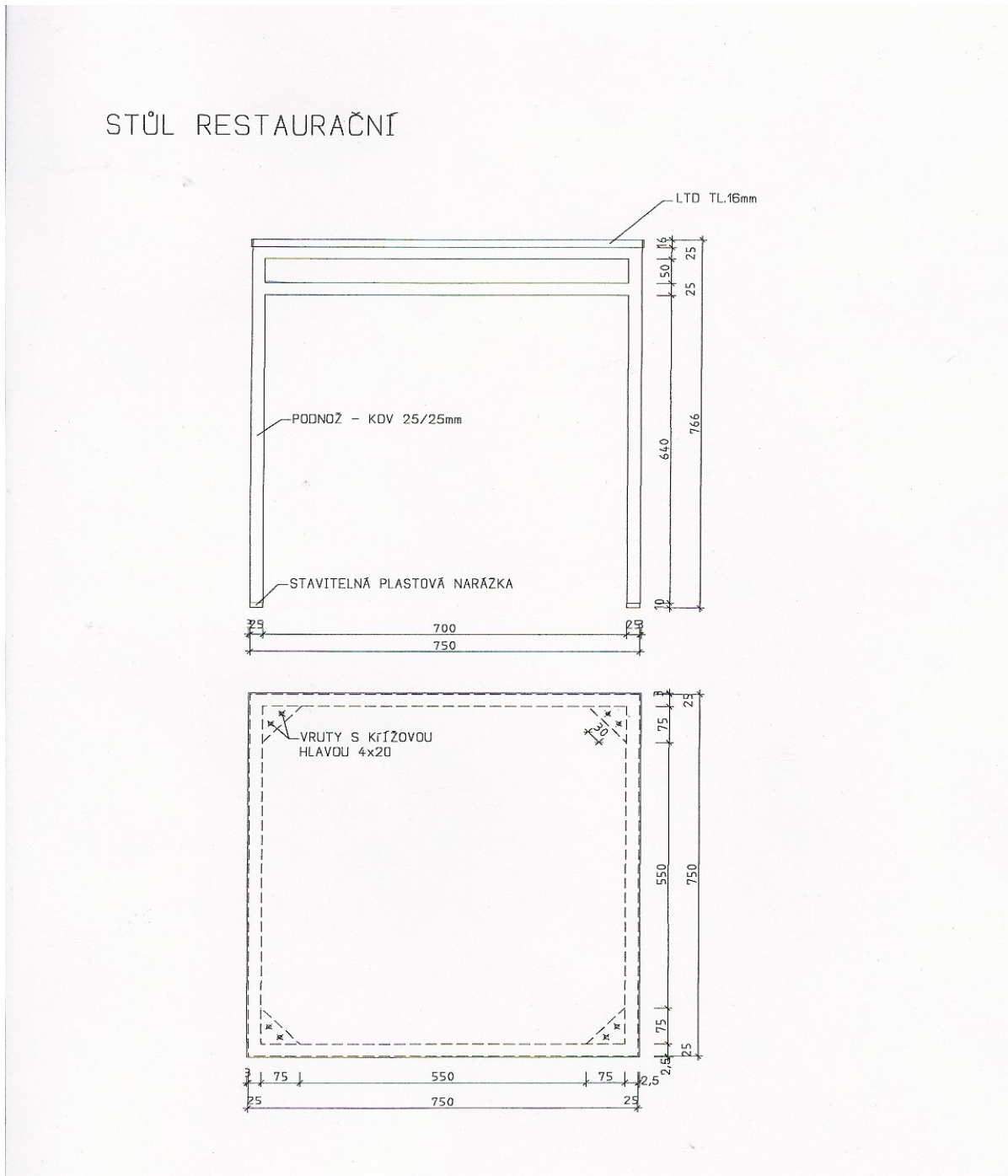


### 8. Stůl restaurační vz. 85

Nohy z profilované oceli o rozměrech 25x25x2,5 mm opatřeny stavitelnou plastovou nárazkou. Stůl ze všech stran opatřen spojovacím profilem (25x25x2,5), který spojuje jednotlivé nohy a je umístěn 110 - 120 mm pod spodní hranici vrchní desky.

Rozměry v mm (š x v x h): 750 x 760 x 750.

Obrázek je pouze ilustrativní, deska o síle 16 mm, výška 760 mm.

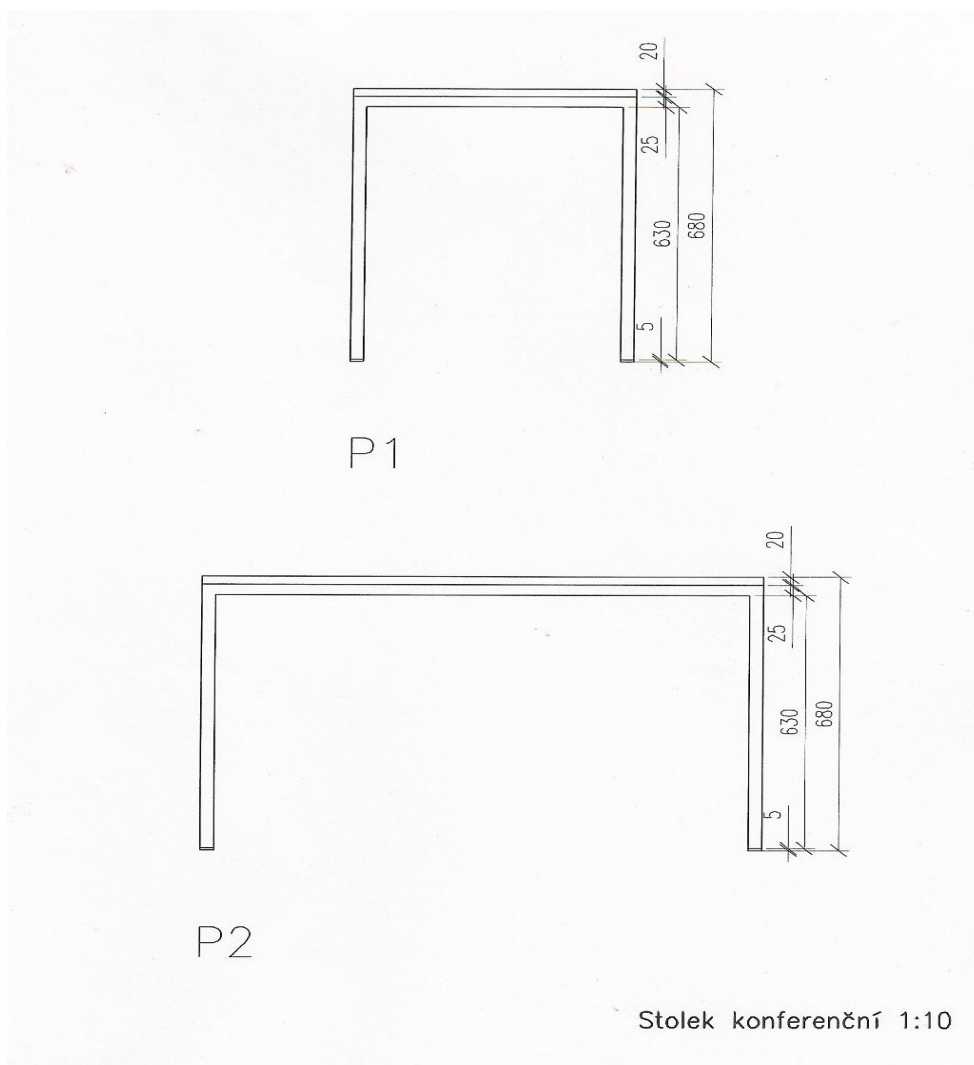
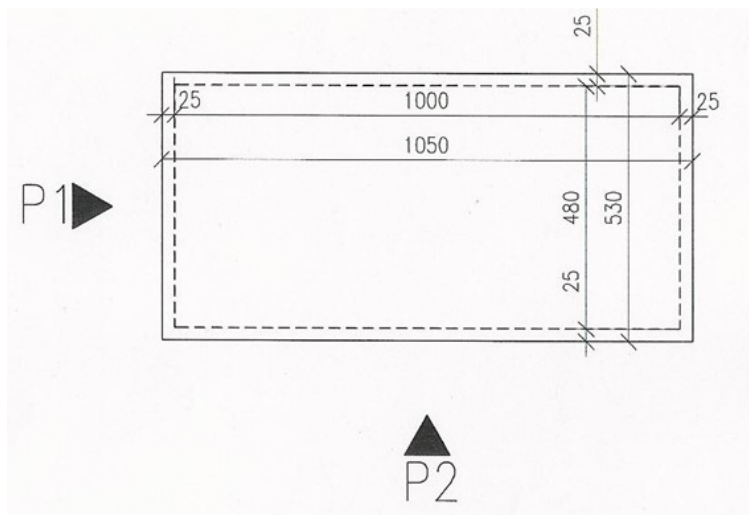


### 9. Stolek konferenční vz. 85

Nohy z profilované oceli o rozměrech 25x25x2,5 mm opatřeny stavitelnou plastovou narážkou.

Rozměry v mm (š x v x h): 1050 x 590 x 530.

Obrázek je pouze ilustrativní, deska o síle 18 mm, výška 590 mm.



### 10. Stolek konferenční

Stolek z lamina ve stejném odstínu jako nábytek vz. 85 (odstín dub přírodní). Stolek nemá kovovou konstrukci.

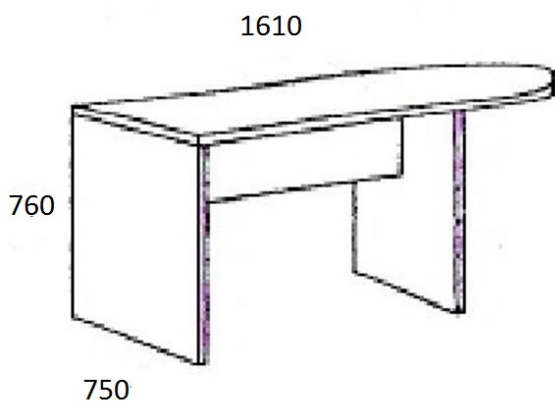
Rozměry v mm (š x v x h): 1000 x 480 x 500.



### 11. Stůl manipulační půlkulatý vz. 85

Provedení zaoblení na straně levé nebo pravé, zaoblení pouze v jedné části dle požadavku jednotlivých NS. Na rozdíl od jiného nábytku vz. 85 nemá tento stůl kovovou konstrukci.

Rozměry v mm (š x v x h): 1610 x 760 x 750.



### 12. Stůl pod PC vz. 85 (L, P)

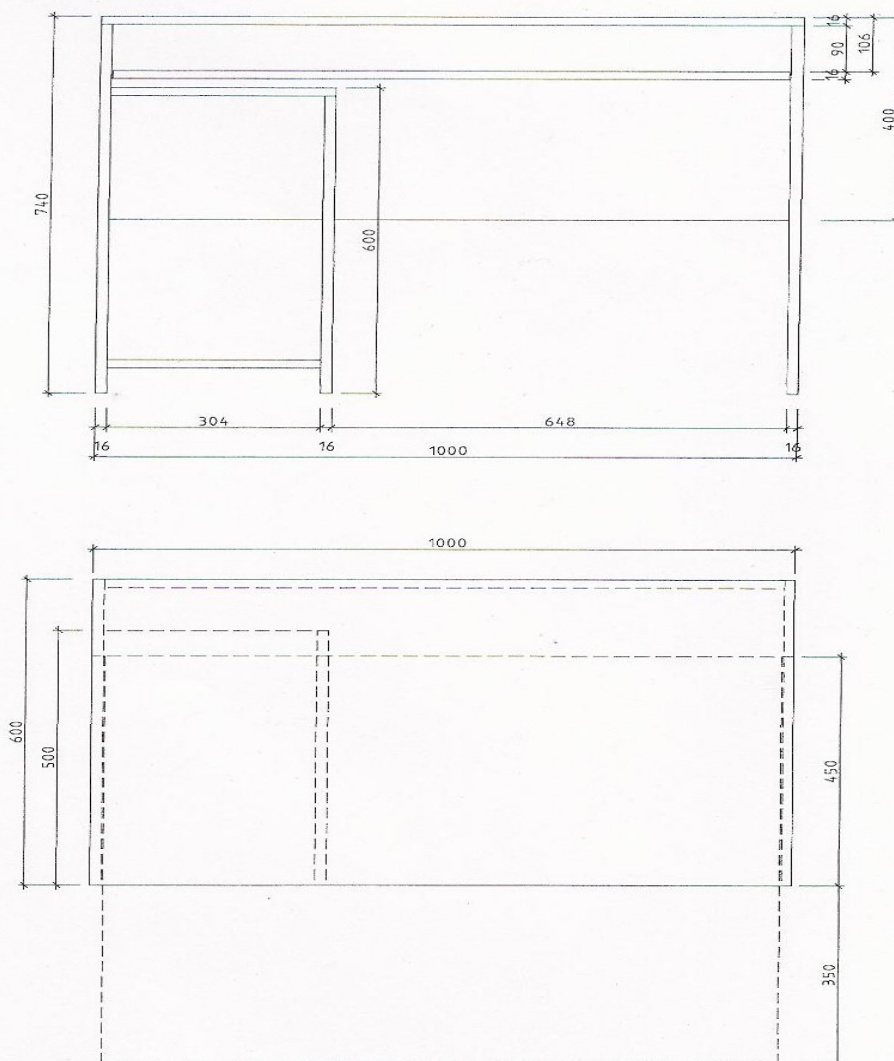
Na rozdíl od jiného nábytku vz. 85, nemá tento stůl kovovou konstrukci.

Rozměry v mm (š x v x h): 1000 x 740 x 60.

Obrázek je pouze ilustrativní.

## STŮL POD POČÍTAČ

MATERIÁL LTD TL. 16mm



### 13. Stolek pod TV vz. 85

Rozměry v mm (š x v x h): 800 x 600 x 480.

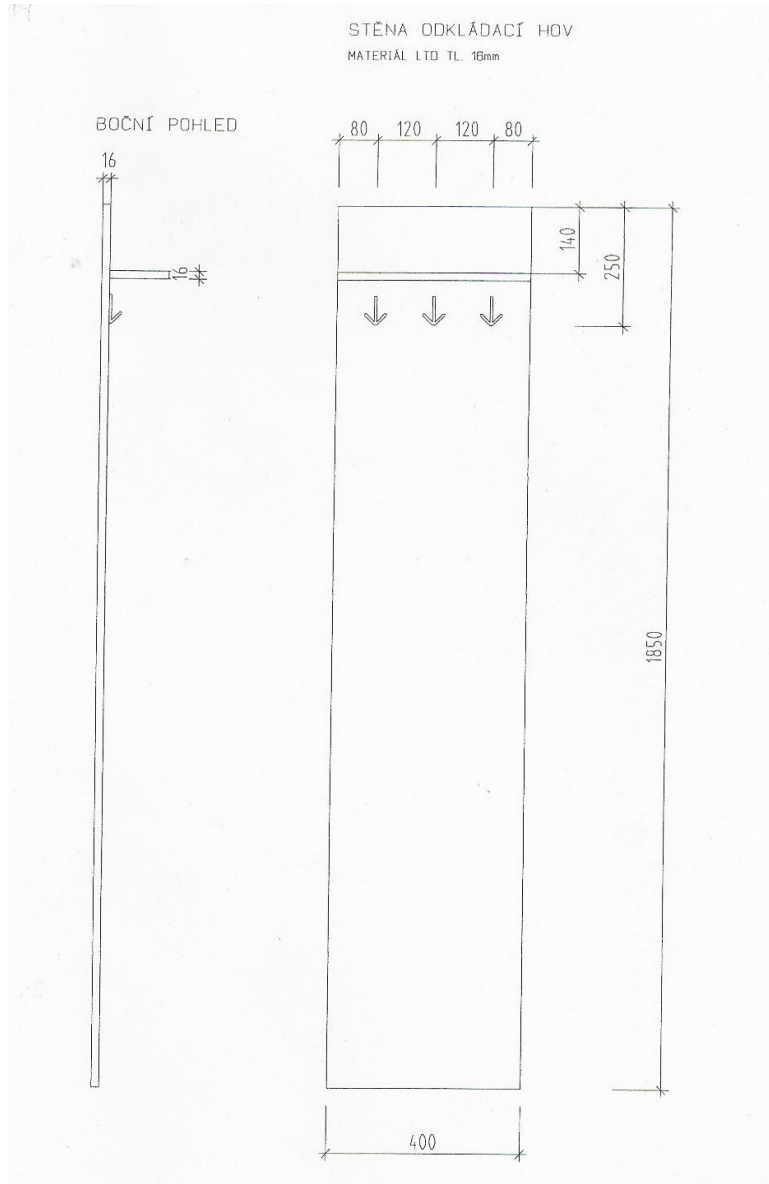


#### 14. Stěna věšáková bez zrcadla vz. 85

Věšáková stěna z laminované dřevotřískové desky o síle 18 mm včetně ABS hrany se 3 dvouvěšáky a policí. Stěna vč. 3 ks velkých kovových háčků. Ze zadu stěny otvory s háčky k připevnění na zeď.

Rozměry v mm (š x v x h): 400 x 1850 x 120.

Obrázek je pouze ilustrativní, deska o síle 18 mm.

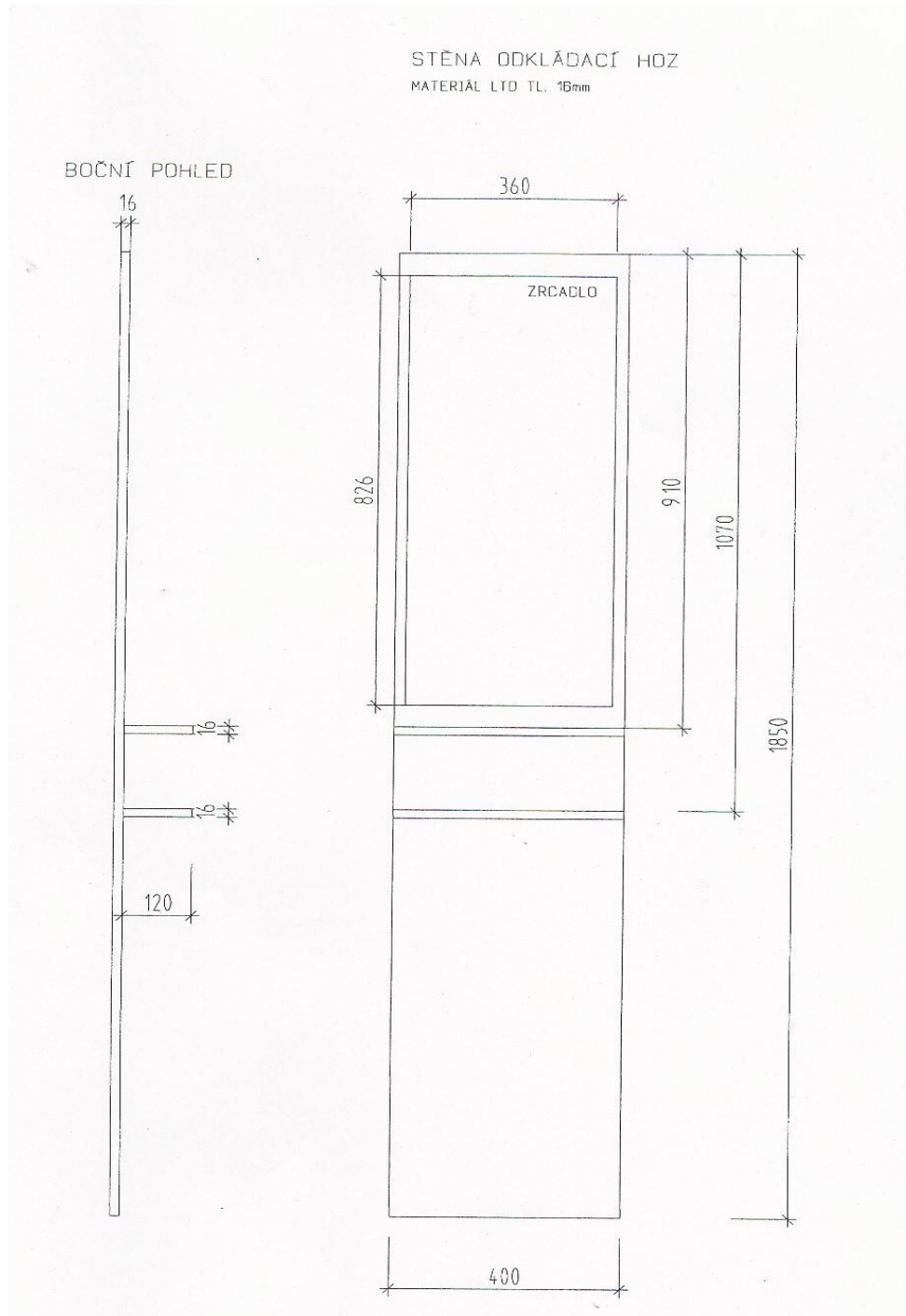


### 15. Stěna věšáková se zrcadlem vz. 85

Věšáková stěna z laminované dřevotřískové desky o síle 18 mm včetně ABS hrany se zrcadlem a 2 odkládacími políčkami pod zrcadlem. Ze zadu stěny otvory s háčky k připevnění na zeď.

Rozměry v mm (š x v x h): 400 x 1850 x 120.

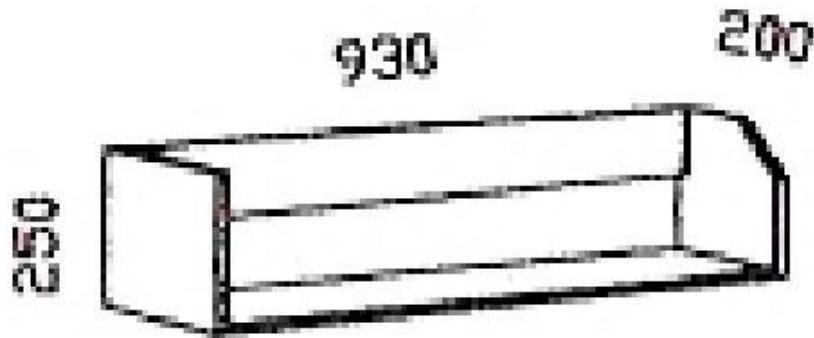
Obrázek je pouze ilustrativní, deska o síle 18 mm.



### 16. Polička závěsná vz. 85

Police z laminované dřevotřískové desky o síle 18 mm včetně ABS hrany. Ze zadu police otvory s háčky k připevnění na zeď.

Rozměry v mm (š x v x h): 930 x 250 x 200.

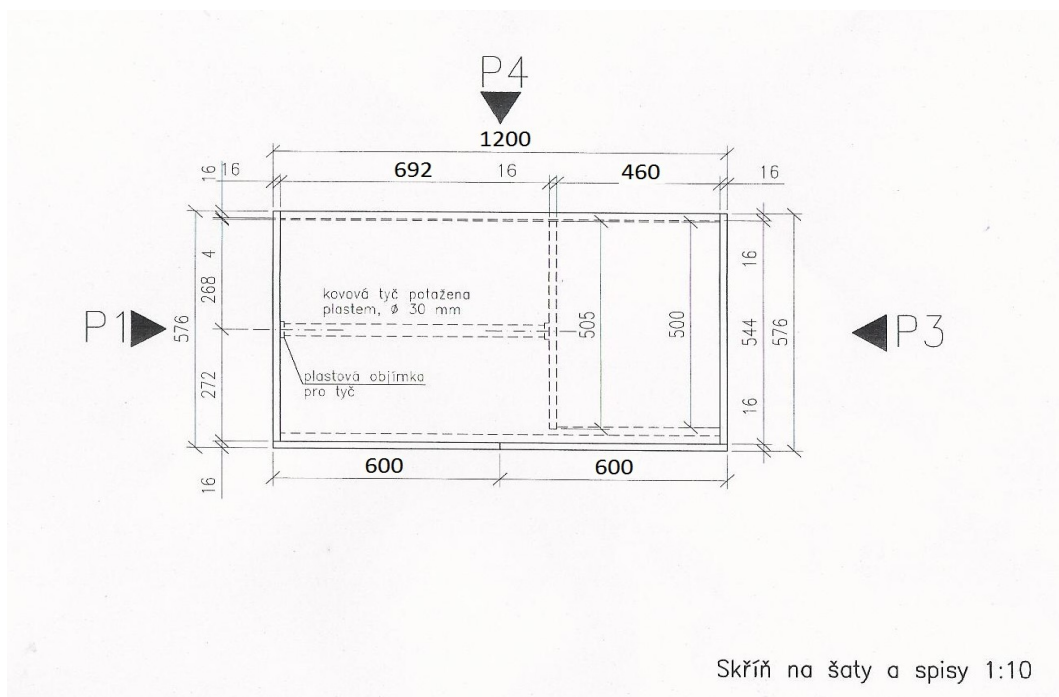


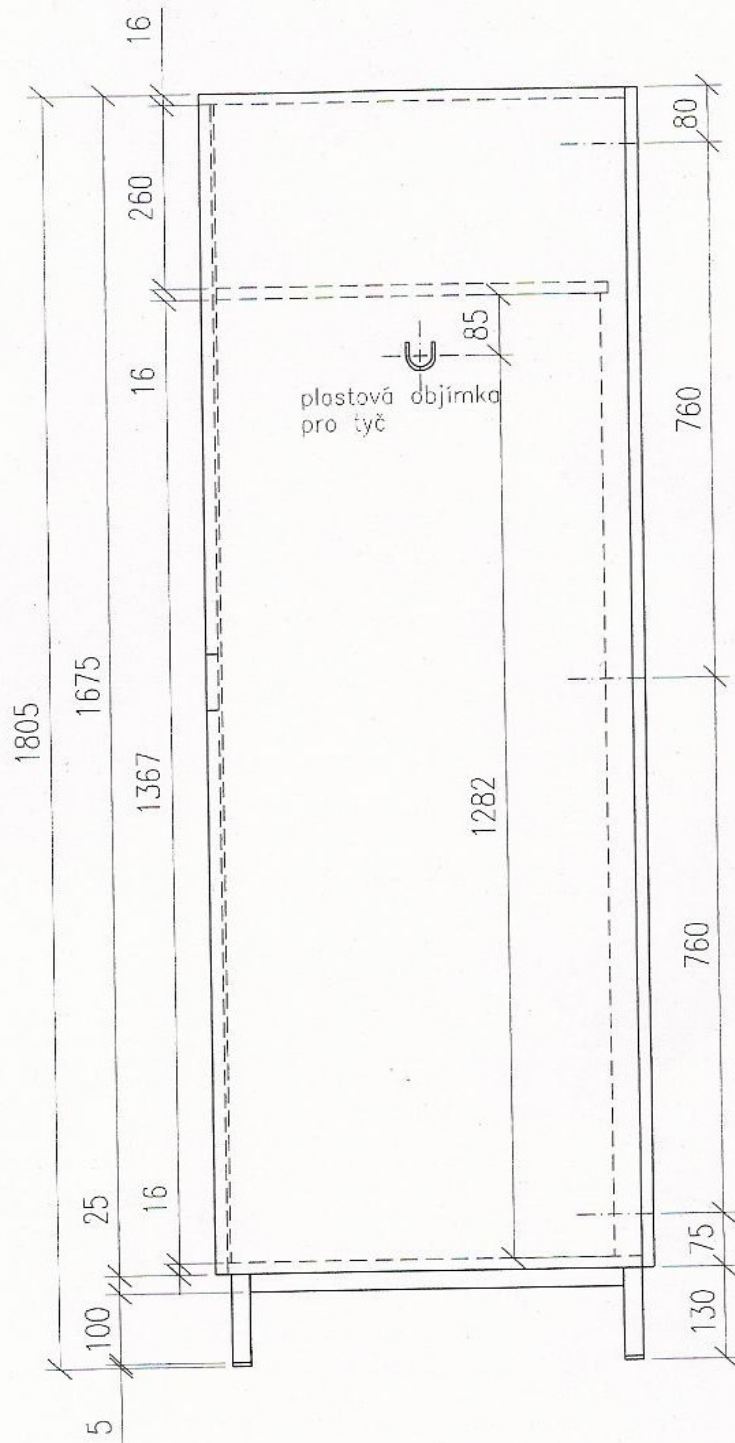
### 17. Skříň na šaty a spisy 2 dveřová vz. 85

V horní části po celé šíři skříňe police o výšce 260 mm, svislá mezistěna rozděljuje skříň na část se šatní tyčí a část se čtyřmi policemi.

Rozměry v mm (š x v x h): 1200 x 1805 x 580.

Obrázek je pouze ilustrativní, laminované dřevotřísky jsou o síle 18 mm.

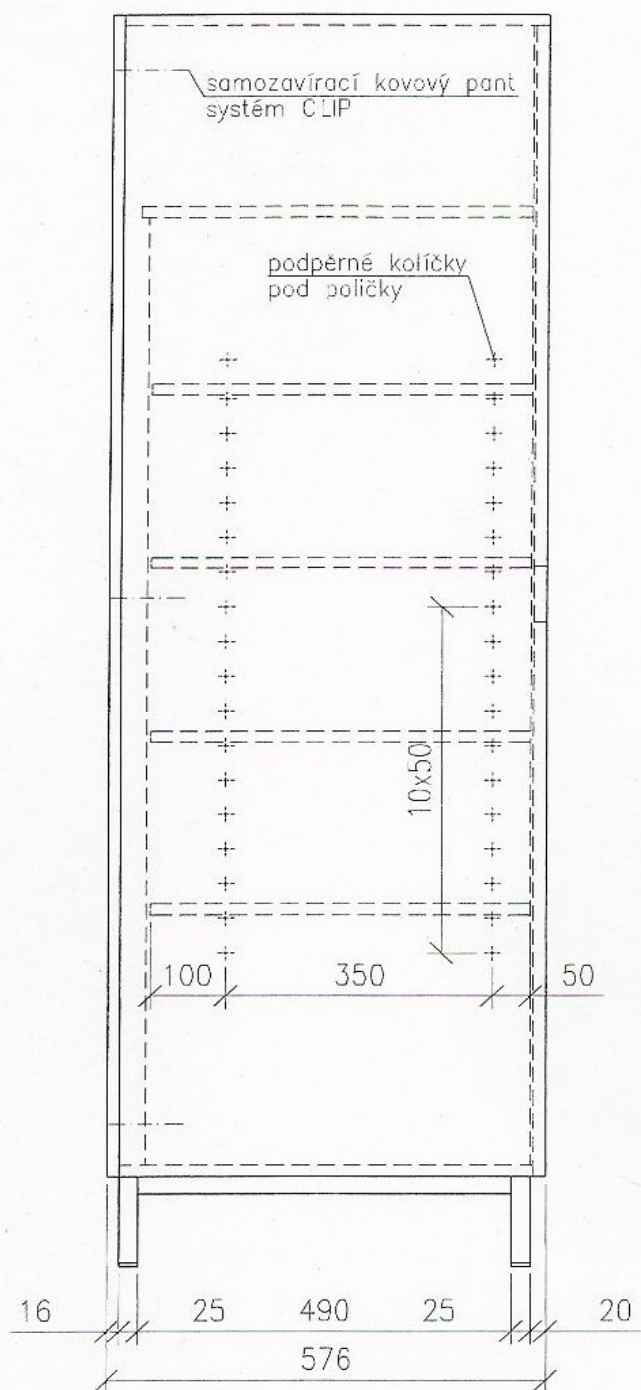




P1

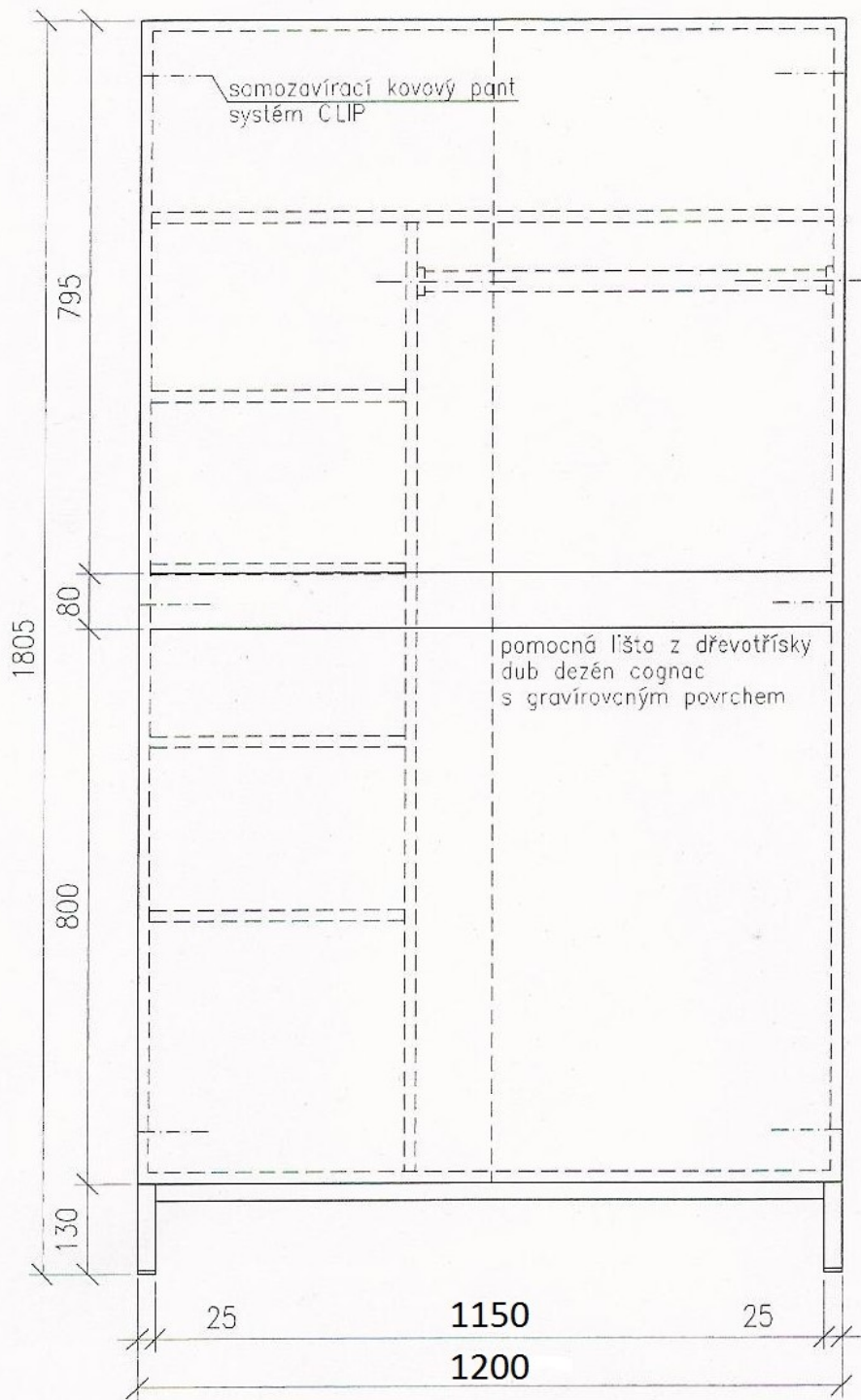
Skříň na šaty a spisy 1:10





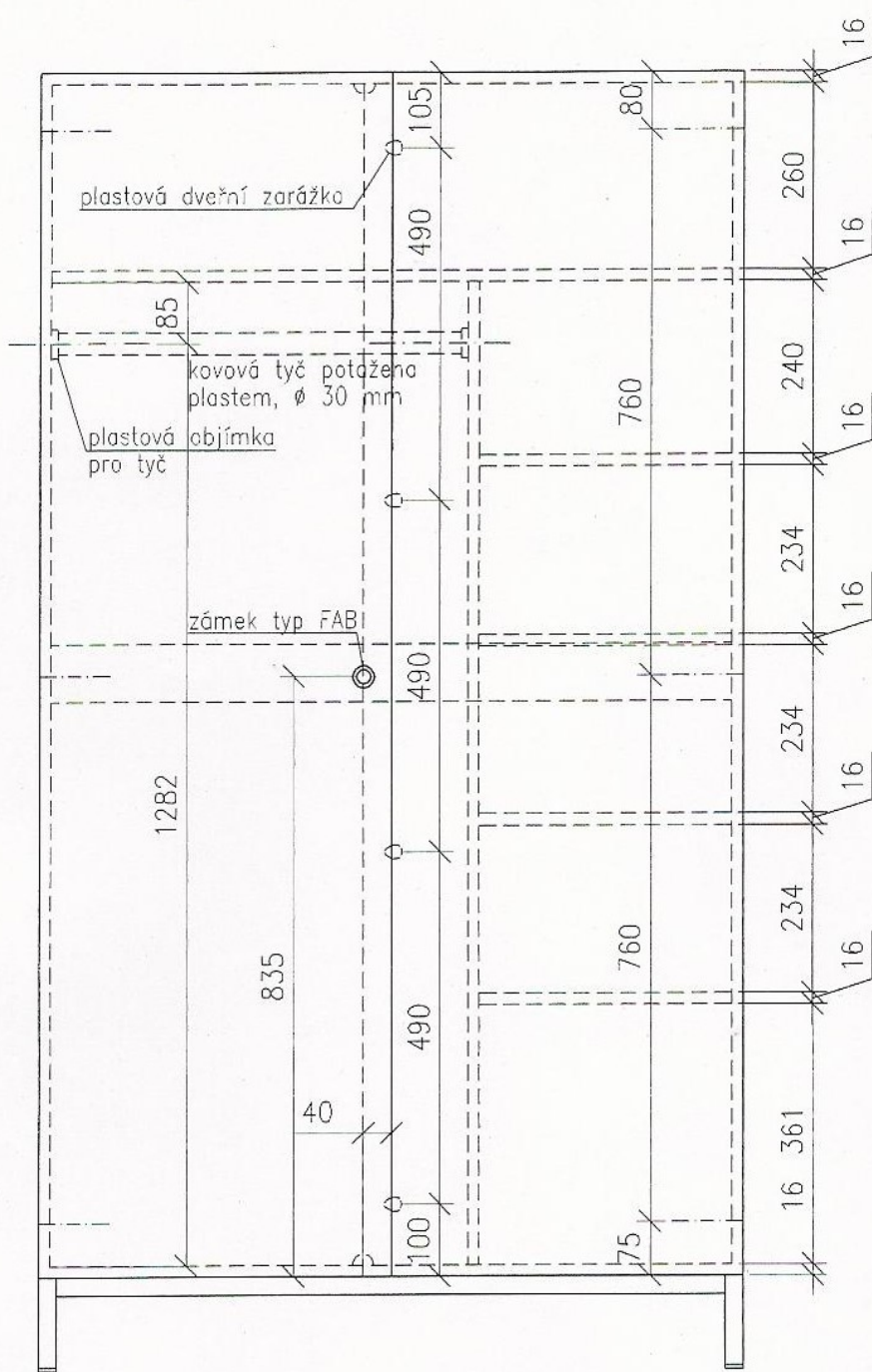
P3

Skříň na šaty a spisy 1:10



P4

Skříň na šaty a spisy 1:10



P2

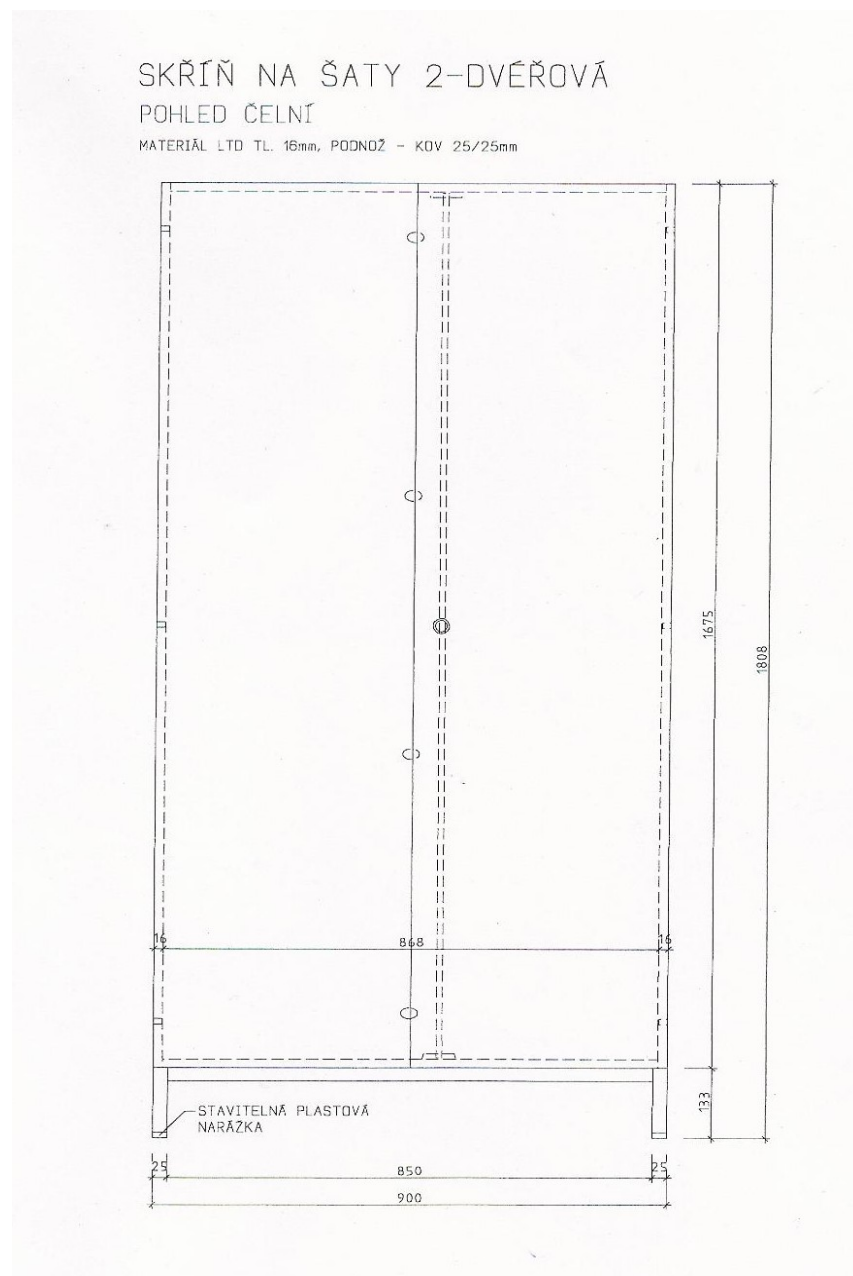
Skříň na šaty a spisy 1:10

### 18. Skříň na šaty 2 dveřová vz. 85

Ve vrchní části po celé šíři skříňě police a pod ní šatní tyč upevněná pomocí plastových úchytů.

Rozměry v mm (š x v x h): 900 x 1805 x 580.

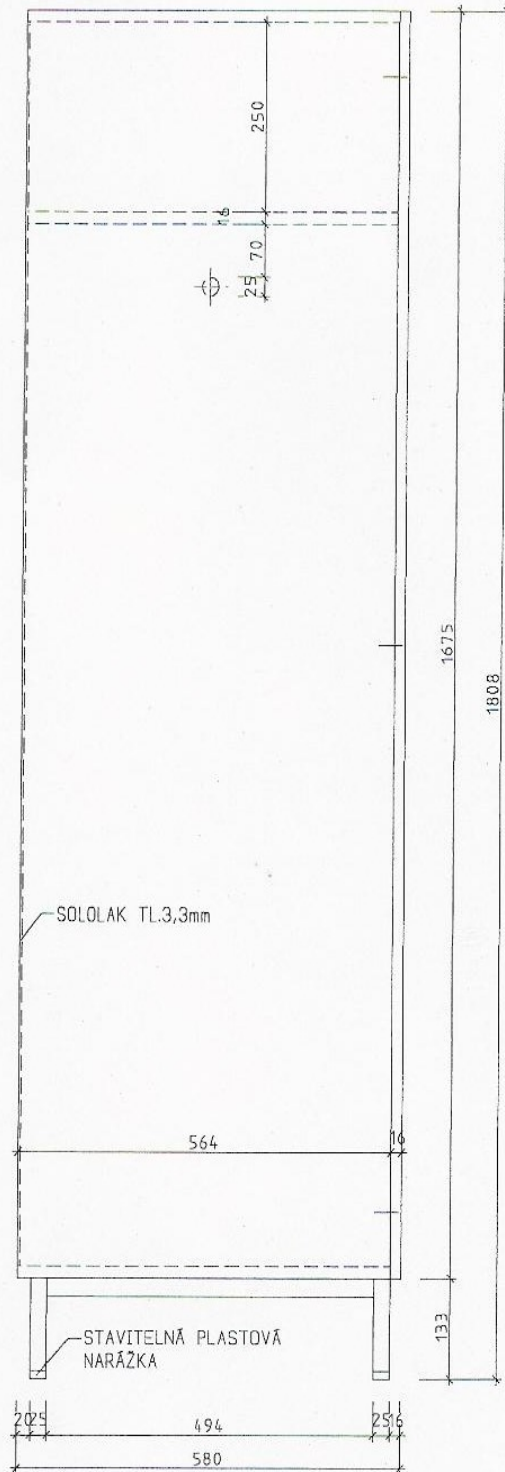
Obrázek je pouze ilustrativní, laminované dřevotřísky jsou o síle 18 mm.



# SKŘÍŇ NA ŠATY 2-DVĚŘOVÁ

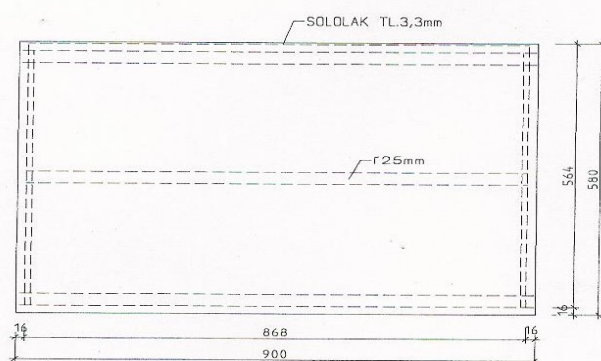
POHLED BOČNÍ

MATERIÁL - LTD TL. 16mm, PODNOŽ - KOV 25/25mm



SKŘÍŇ NA ŠATY 2-DVEŘOVÁ  
PŮDORYS

MATERIÁL LTD TL. 16mm, PODNOŽ - KOV 25/25mm

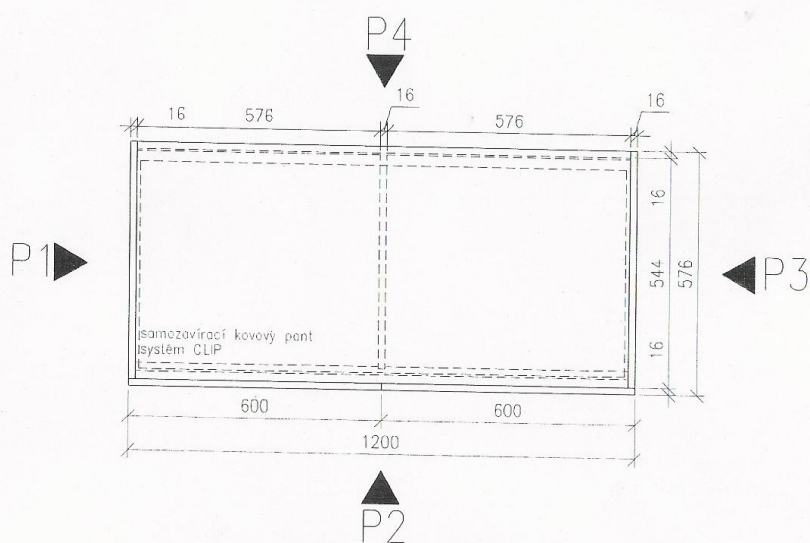


**19. Skříň na spisy 2 dveřová vz. 85**

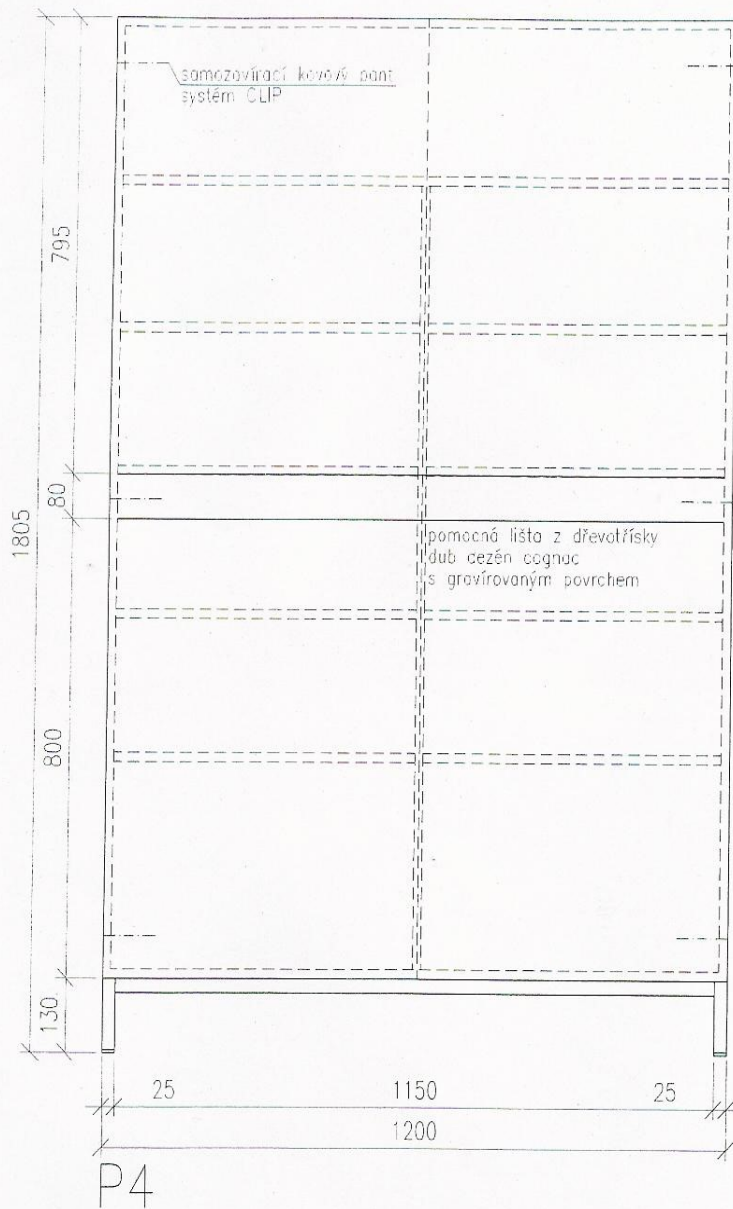
Vertikální stěna dělí skříň na dvě poloviny, obě s pěti policemi.

Rozměry v mm (š x v x h): 1200 x 1805 x 580.

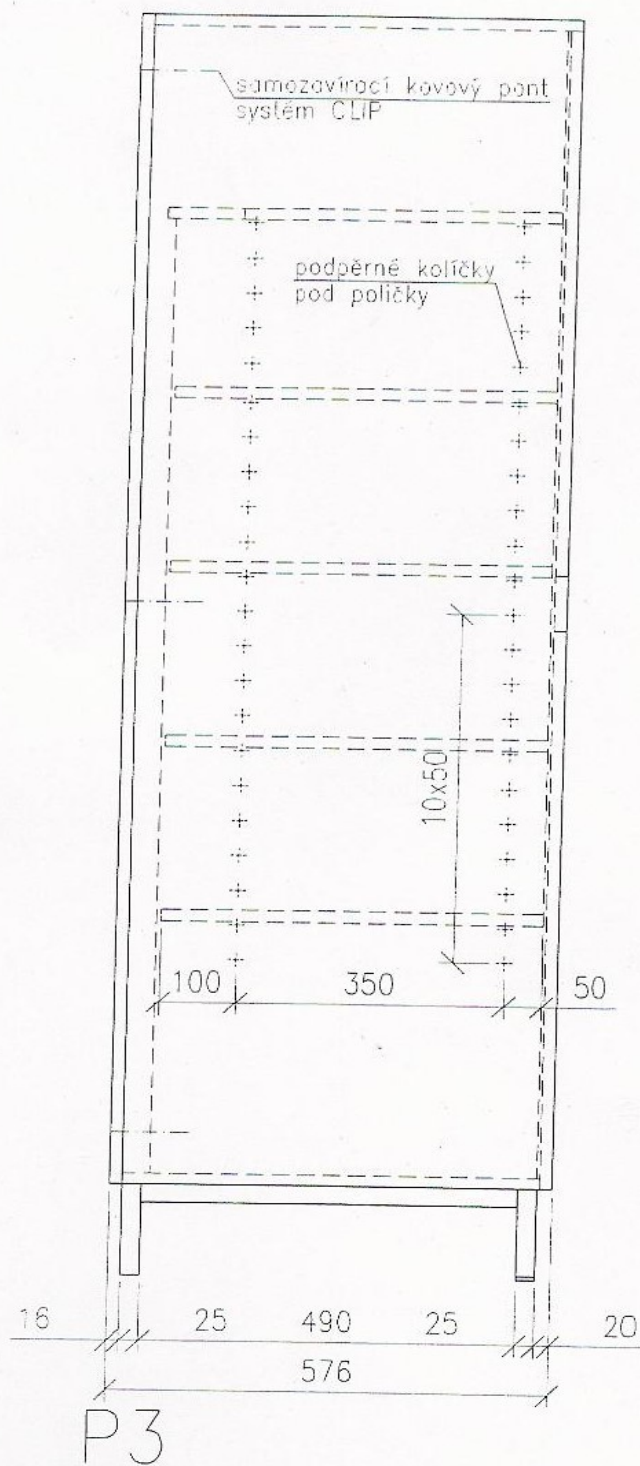
Obrázek je pouze ilustrativní, laminované dřevotřísky jsou o síle 18 mm.



Skříň na spisy dvoudveřová 1:10



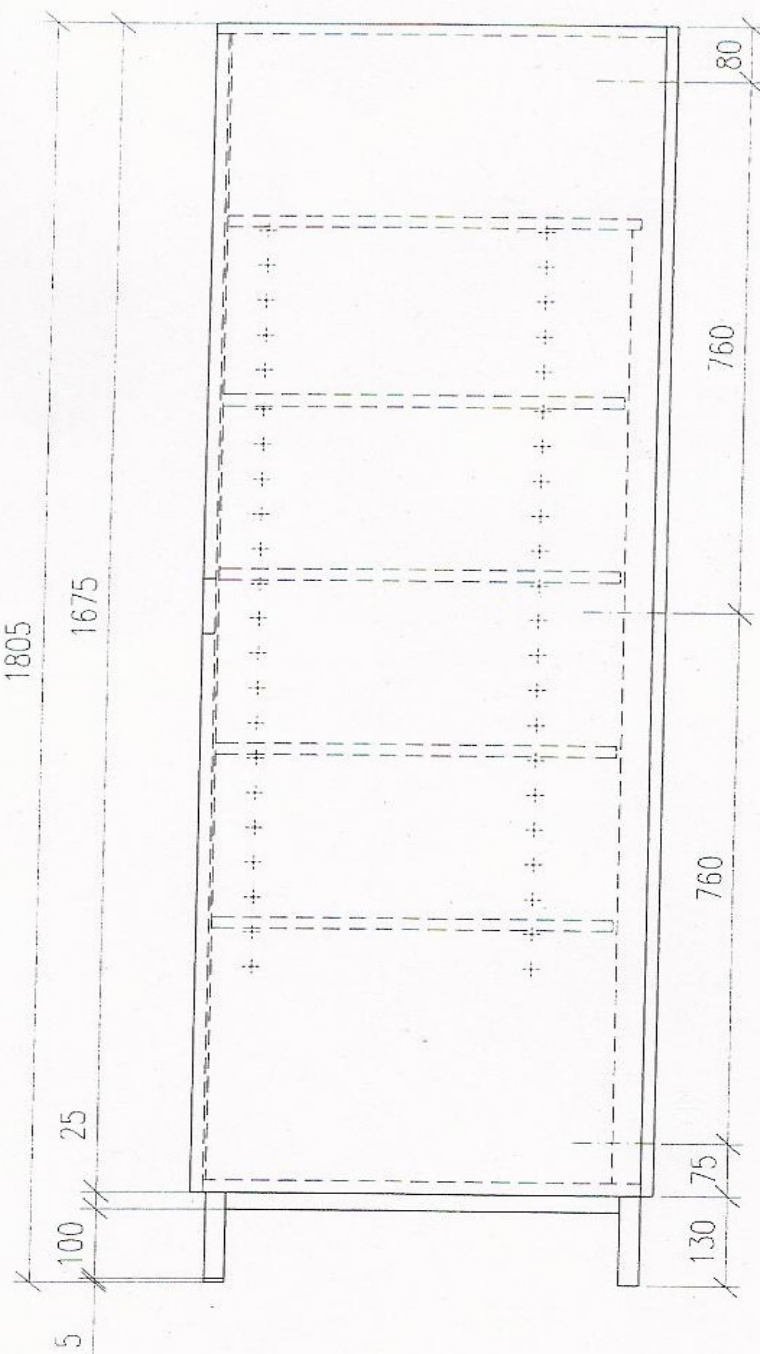
Skříň na spisy dvoudvřevá 1:10



Skříň na spisy dvoudvěřová 1:10







P1

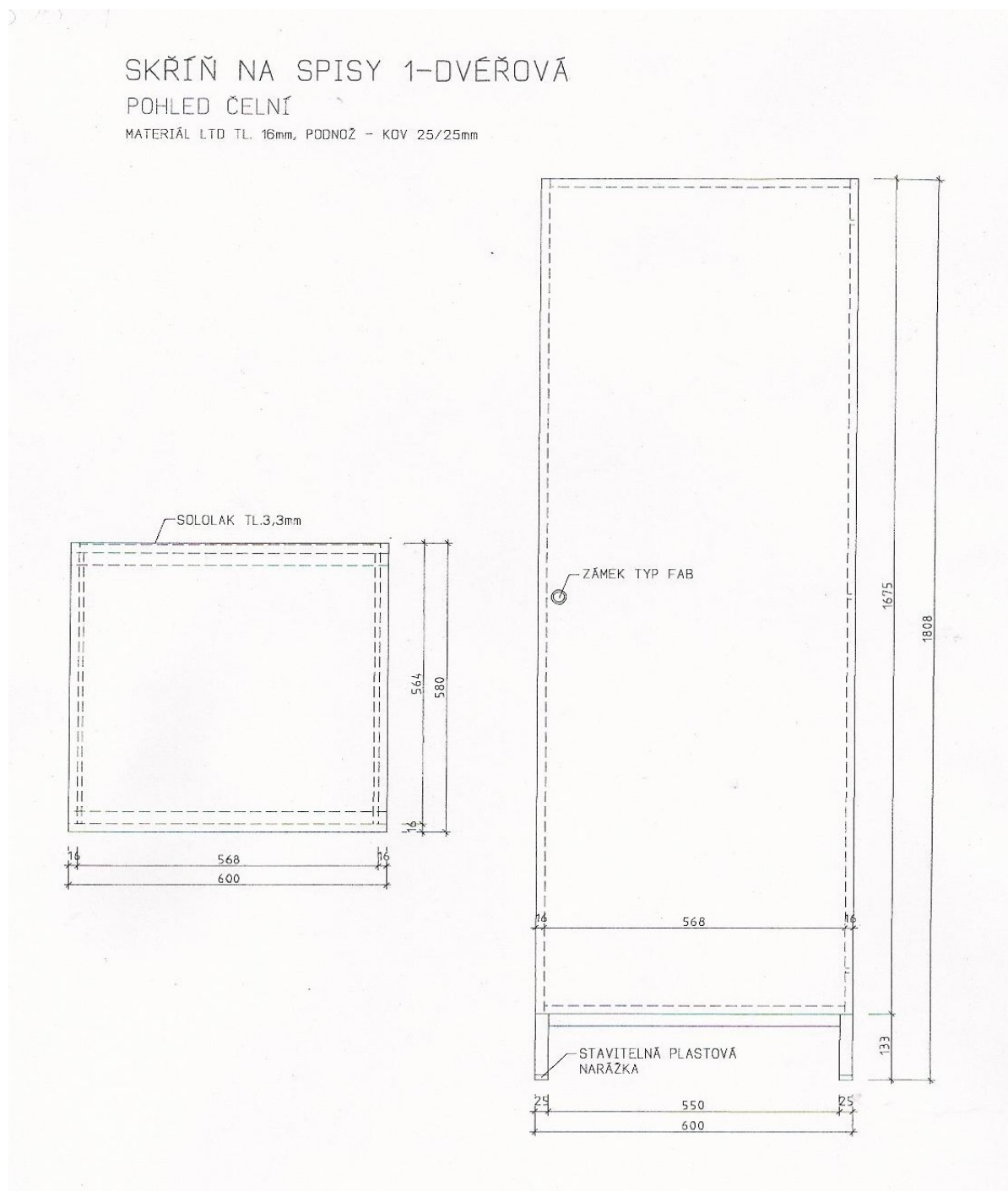
Skříň na spisy dvoudvéřová 1:10

## 20. Skříň na spisy 1 dveřová vz. 85

Skříň se čtyřmi policemi.

Rozměry v mm (š x v x h): 600 x 1805 x 580.

Obrázek je pouze ilustrativní, laminované dřevotřísky jsou o síle 18 mm, výška 1805 mm.

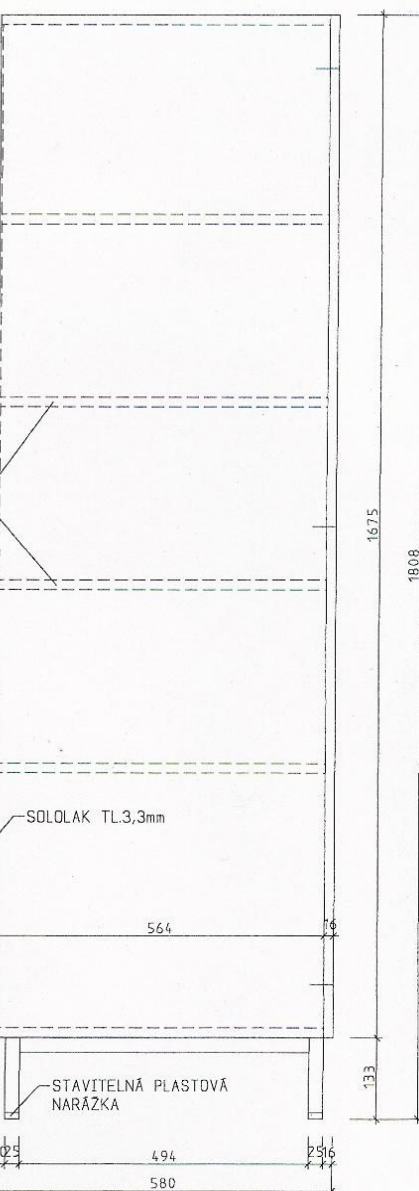


# SKŘÍŇ NA SPISY 1-DVĚŘOVÁ

## POHLED BOČNÍ

MATERIÁL LTD TL. 16mm, PODNOŽ - KOV 25/25mm

VOLNÉ POLICE VÝŠKOVĚ  
STAVITELNÉ PO 32mm



## 21. Knihovna vz. 85

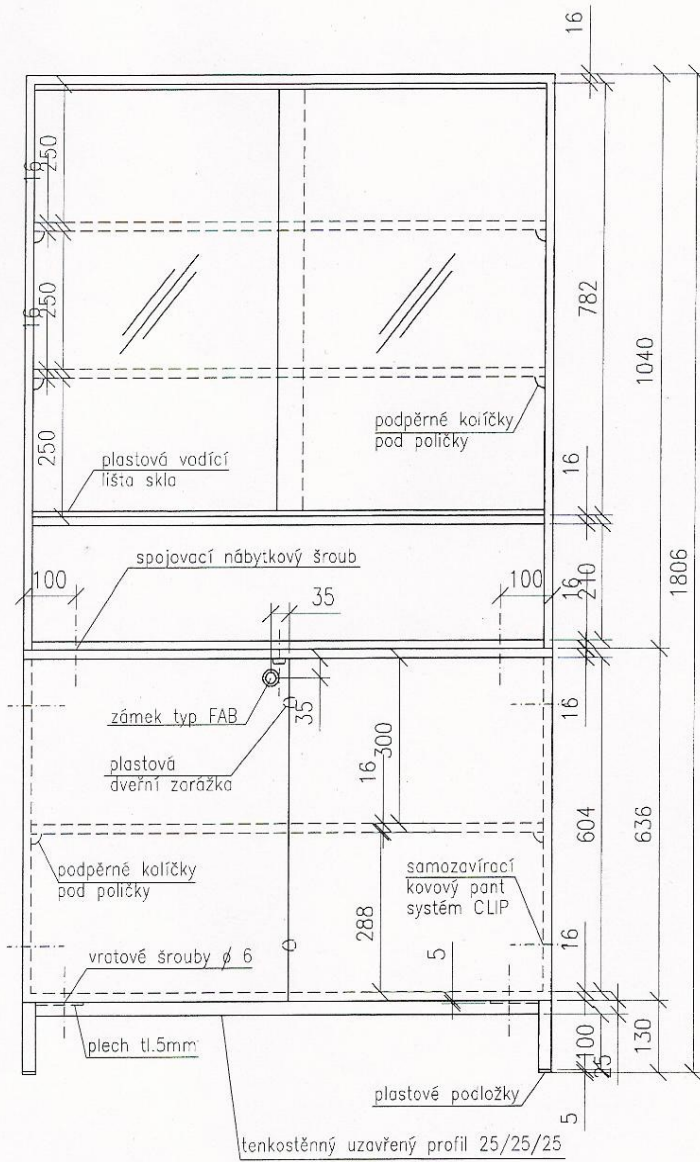
Knihovna je rovnoměrně rozdělena na 6 částí, dvě spodní části s plnými dvířky, prostřední část volná a 3 horní části uzavíratelné sklem. Spodní část s plnými dvířky je opatřena zámek, uvnitř po celé šířce police s variabilní výškou usazení. Horní část obsahuje jednu pevnou 200 mm vysokou otevřenou polici zpevněnou svislou mezistěnou a dvě police s variabilní výškou. Horní část je uzavíratelná dvěma posuvnými skly, usazenými ve vodící plastové liště. Obě části knihovny jsou spojeny spojovacími šrouby.

Rozměry v mm (š x v x h): 1000 x 1805 x 300/450.

Obrázek je pouze ilustrativní, laminované dřevotřísky jsou o síle 18 mm, výška 1805 mm.

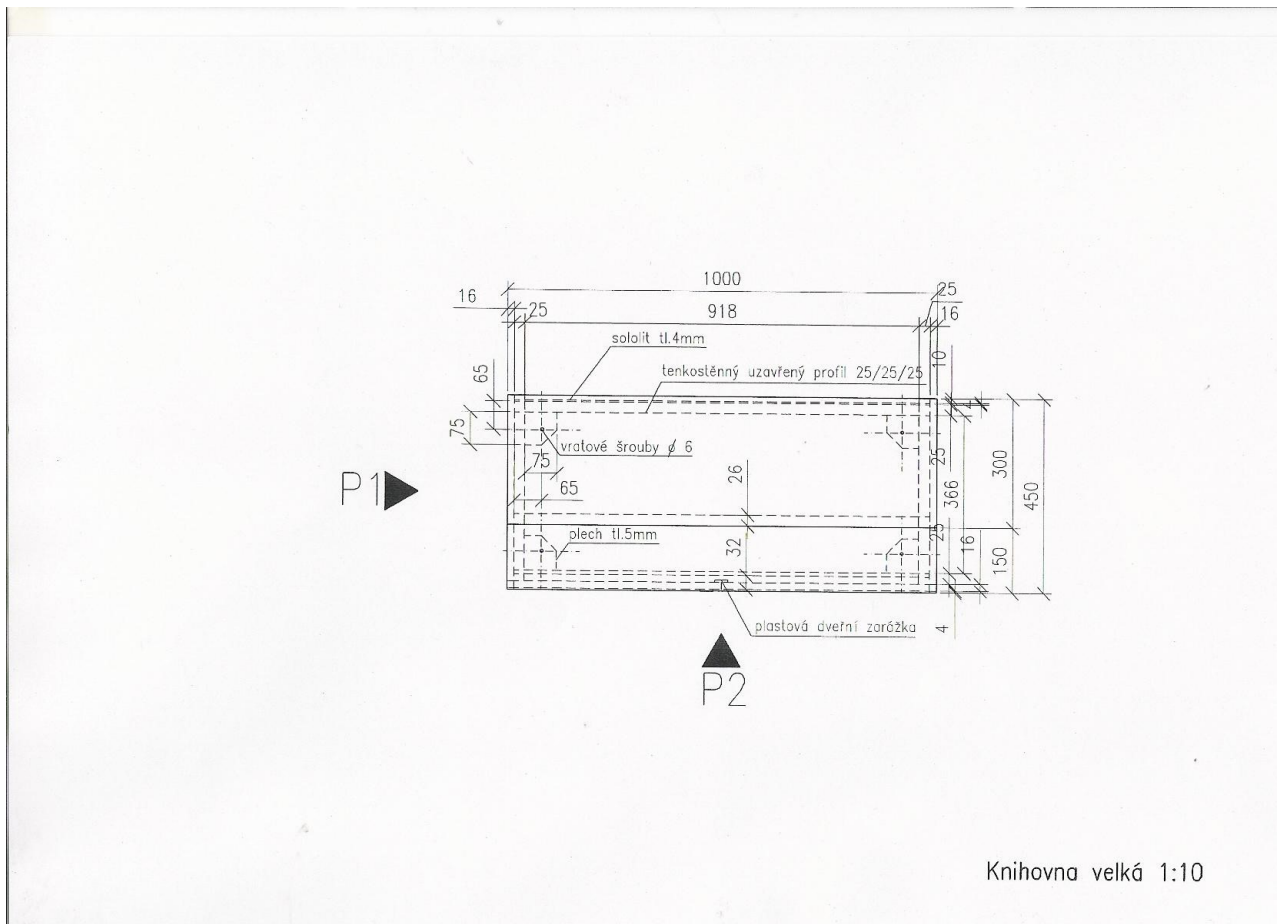
Například:





P2

Knihovna velká 1:10

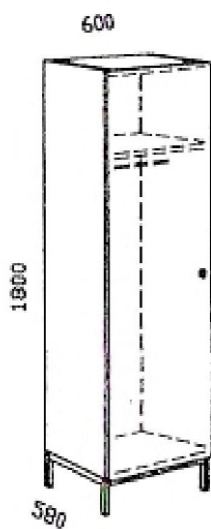


## 22. Skříň na šaty 1 dveřová vz. 85

Vnitřní členění obdobné jako u poř. č. 18 Skříň na šaty 2 dveřová vz. 85.

Rozměry v mm (š x v x h): 600 x 1805 x 580.

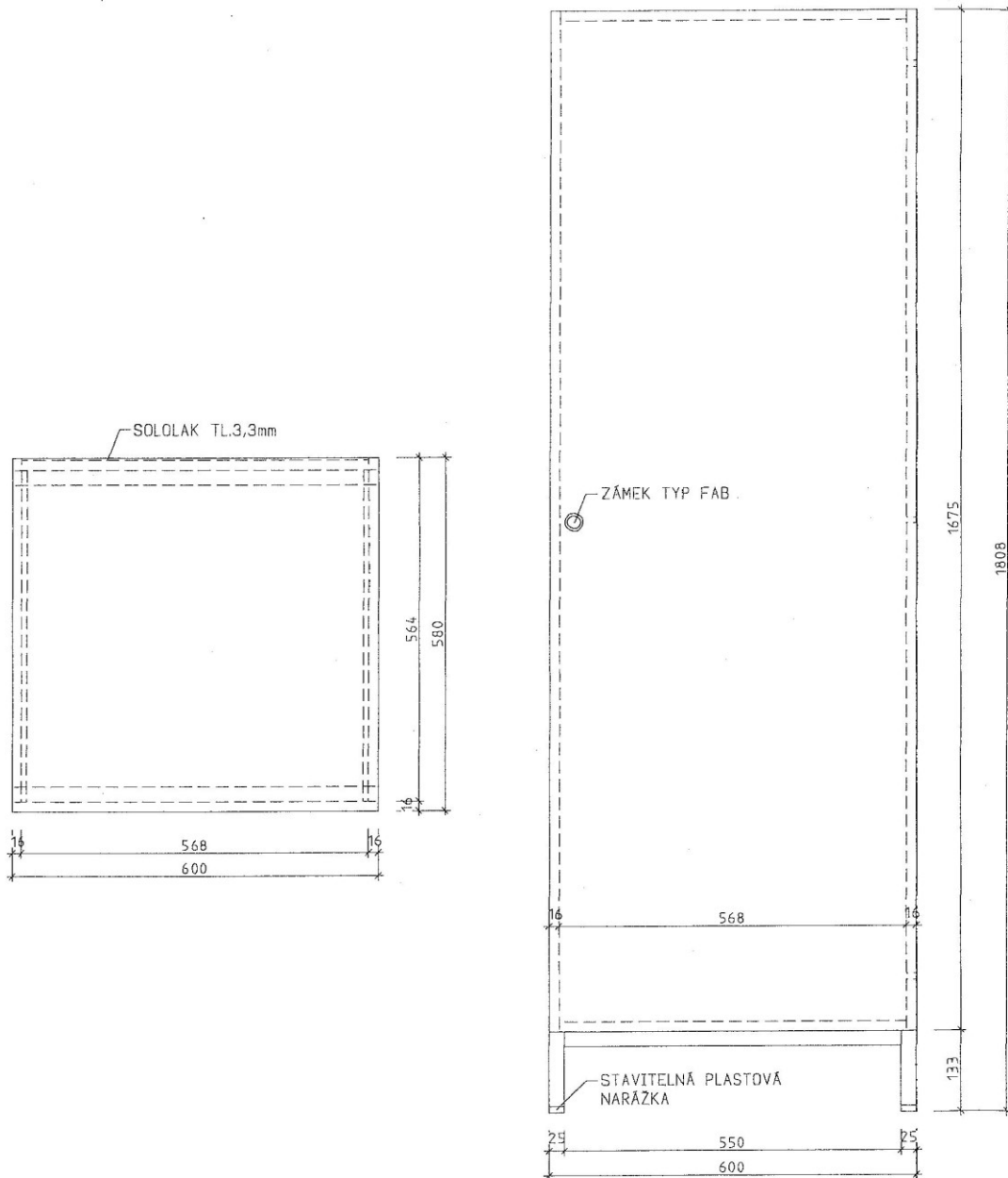
Obrázek je pouze ilustrativní, laminované dřevotřísky jsou o síle 18 mm, výška 1805 mm.



# SKŘÍŇ NA ŠATY 1-DVĚŘOVÁ

POHLED ČELNÍ

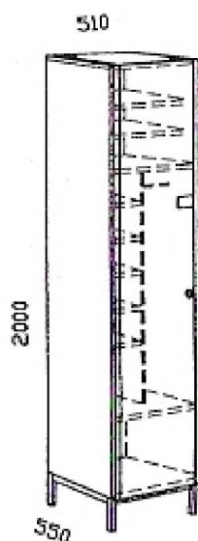
MATERIÁL LTD TL. 16mm, PODNOŽ - KOV 25/25mm





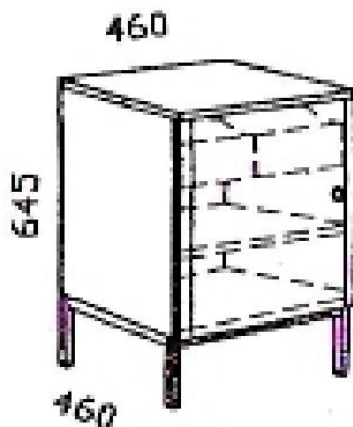
### 23. Skříň pro mužstvo vz. 85

Rozměry v mm (š x v x h): 510 x 2000 x 550.



### 24. Stolek noční pro mužstvo vz. 85

Rozměry v mm (š x v x h): 460 x 645 x 460.



### 25. Nástavec na skříň 2 dveř. 120 vz. 85

Uvnitř nástavce 1 police. Nástavec vhodný na skříň pod poř. č. 17. a 19.

Rozměry v mm (š x v x h): 1200 x 600 x 580.

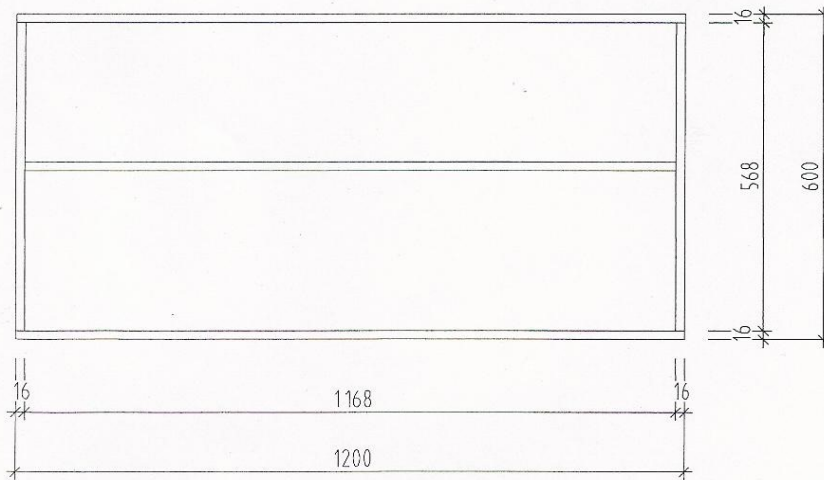
Obrázek je pouze ilustrativní, laminované dřevotřísky jsou o síle 18 mm, výška 600 mm.

NĀSTAVEC NA SKŘÍŇ  
DVOUDVEROVÝ

MATERIÁL LTD TL. 16mm



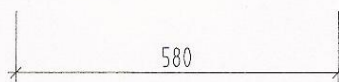
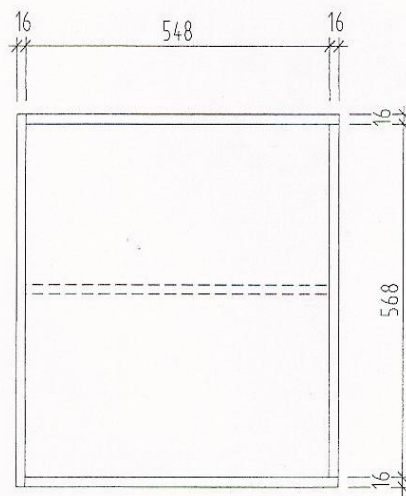
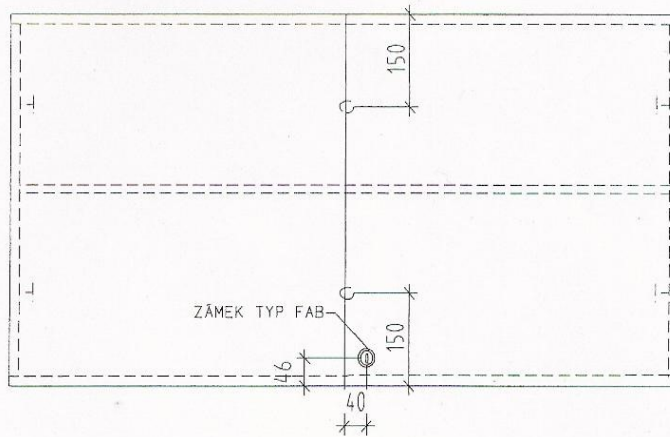
ČELNÍ POHLED



NÁSTAVEC NA SKŘÍŇ  
DVOUDVEŘOVÝ

MATERIÁL LTD TL. 16mm

ČELNÍ POHLED



BOČNÍ POHLED

## 26. Nástavec na skříň 2 dveř. 90 vz. 85

Viz popis u poř. č. 25, kromě rozměrů. Šířka nástavce je 900 mm. Nástavec vhodný na skříň pod poř. č. 18.

Rozměry v mm (š x v x h): 900 x 600 x 580.

## 27. Nástavec na skříň 1 dveřový 60 vz. 85

Uvnitř nástavce 1 police. Nástavec vhodný na skříň pod poř. č. 20. a 22.

Rozměry v mm (š x v x h): 600 x 600 x 580.



## VZOR 2003

Kancelářský nábytek vzor 2003 (položky 28 až 32) je vyroben z laminované dřevotřísky síly 18 mm, standardně v odstínu buk světlý. Veškeré hrany jsou opatřeny ABS hranou o síle 2 mm v barvě lamina. Dveřní panty jsou uchyceny skrz bok skříně a zajištěny metrickým šroubem se zápusťnou hlavou. Zadní část částečně kryje sololak v bílé barvě, částečně LTD v barvě skříně kvůli stabilitě. Skříně a nástavce mají připravené boční otvory pro spojení do řady, všechny použité zámky na jedné skříně mají univerzální klíč. Skříň je na podnoží z Jaklu 25x25 s povrchovou úpravou komaxit a narážkami (jednou stavitelnou).

## 28) Skříň na šaty vz. 2003 typ 1

Univerzální šatní dvoudveřová skříň s odkládacími policemi, nerezovou tyčí na šaty, kovovými háčky, sedačkou, uzamykatelným trezorem a roštem na boty.

### *Korpus skříně:*

Veškeré přední hrany jsou opatřeny odolnou ABS hranou v barvě lamina o síle 2 mm.

Dveřní panty jsou uchyceny skrz bok skříně a zajištěny metrickým šroubem se zápusťnou hlavou. Zadní část částečně kryje sololak v bílé barvě, částečně LTD v barvě skříně kvůli stabilitě. Skříň je na podnoží z Jaklu 25x25 s povrchovou úpravou komaxit a narážkami (jednou stavitelnou).

### *Vnitřní konstrukce skříně:*

Skříň odvětrávají 2 páry větracích mřížek z PVC, umístěné v širší části skříně. Trezorek může být plechový nebo dřevěný. Šuplíky jsou na kuličkových výsevech délky 450 mm. V této části je také výklopná sedačka na posazení uživatele při nazouvání. V prostoru na boty je

volně ložený rošt na nečistoty z bot. Skříň je zamykaná třicestným cylindrickým zámekem se zarážkou.

Rozměry v mm (š x v x h): 1200 x 1900 x 580.

### 29) Nástavec skříně vz. 2003 typ 1

Nástavec je uzamykatelný. Nástavec vhodný na skříň pod poř. č. 28.

*Korpus nástavce:*

Veškeré přední hrany jsou opatřeny odolnou ABS hranou v barvě lamina o síle 2 mm. Dveřní panty jsou uchyceny skrz bok skříně a zajištěny metrickým šroubem se zápusnou hlavou. Zadní část částečně kryje sololak v bílé barvě. Nástavec je vybaven spojovacími šrouby, tak aby bylo možno připojení ke skříni. Nástavec vybaven větrací mřížkou z PVC.

*Vnitřní konstrukce nástavce:*

Uvnitř nástavce 1 police.

Rozměry v mm (š x v x h): 1200 x 600 x 580.

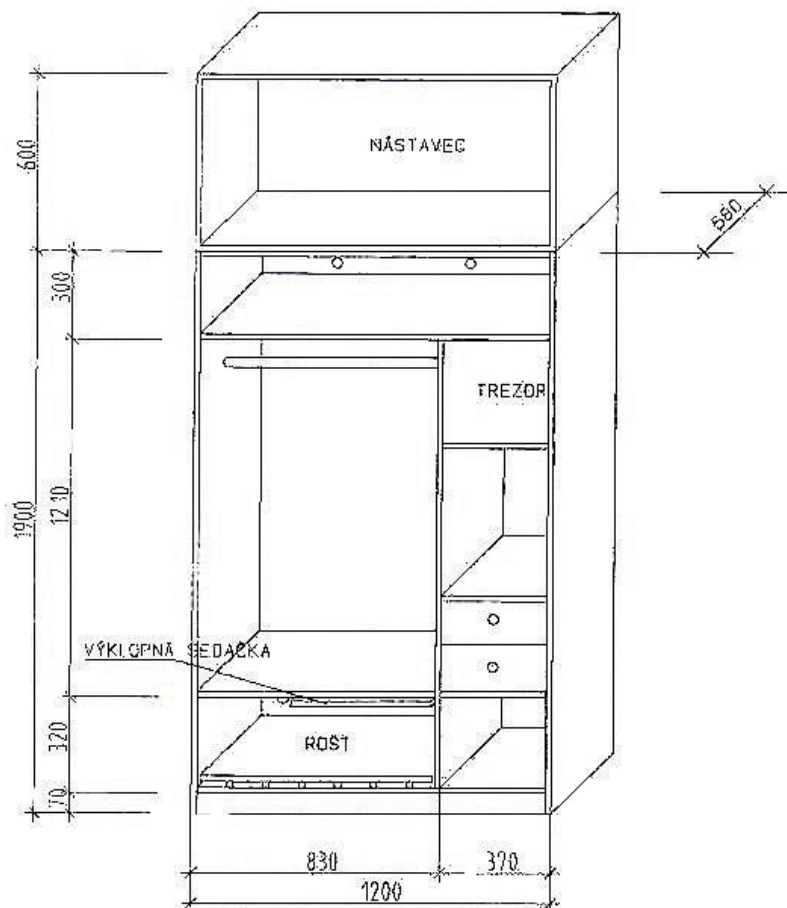
### 30) Skříň na šaty vz. 2003 bez sedačky typ 2

Viz popis poř. č. 28, kromě výklopné sedačky. Skříň nemá výklopnou sedačku.

Ilustrativní obrázky pro skříně a nástavce vz. 2003 (na obrázku je skříň v jiném odstínu, na obrázku chybí police uvnitř nástavce a větrací mřížka v nástavci).



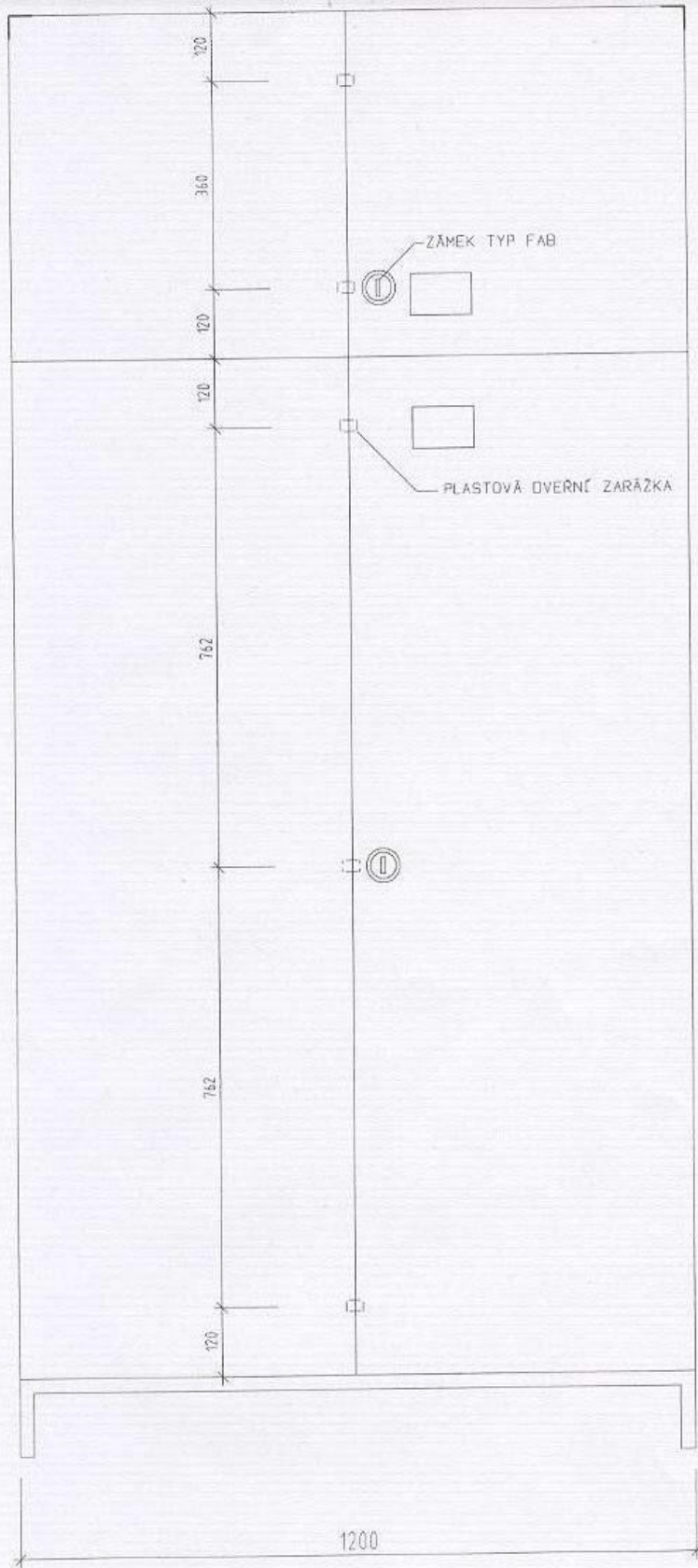
# SKŘÍN PRO PROFESIONÁLA



SKŘÍŇ PROFESIONÁLA VZOR 03

CELNÍ POHLED

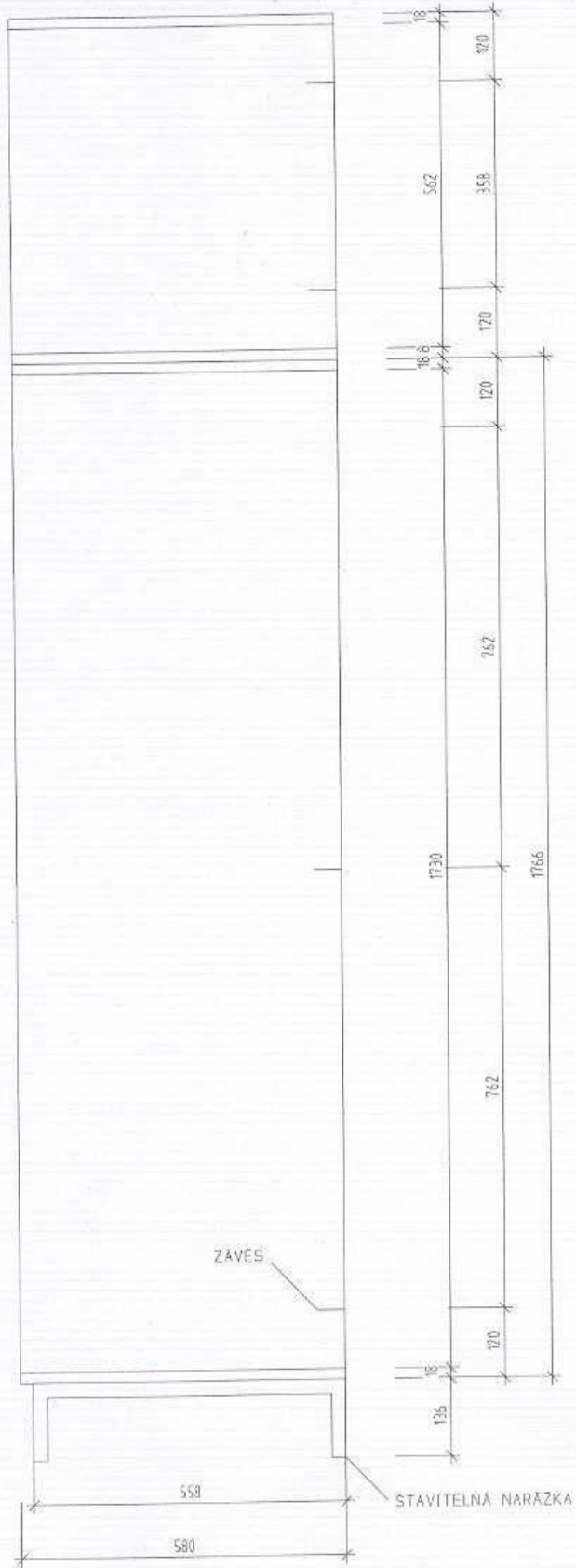
MÉR. 1 : 10



SKŘÍŇ PROFESIONÁLA VZOR 03

PRŮČNÝ REZ

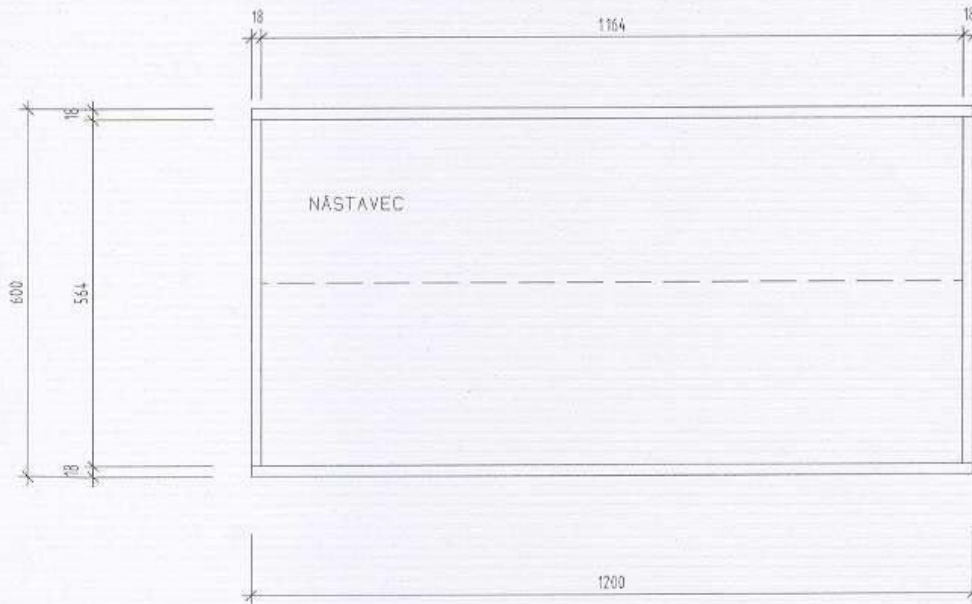
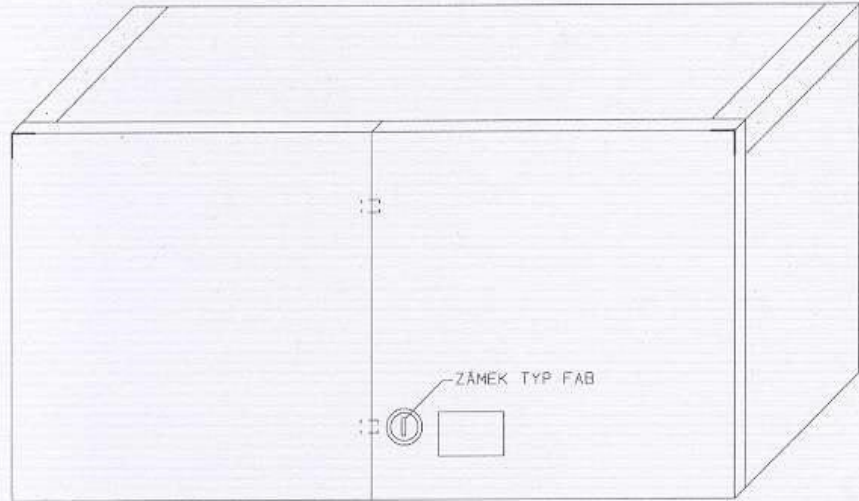
MÉR. 1 : 10





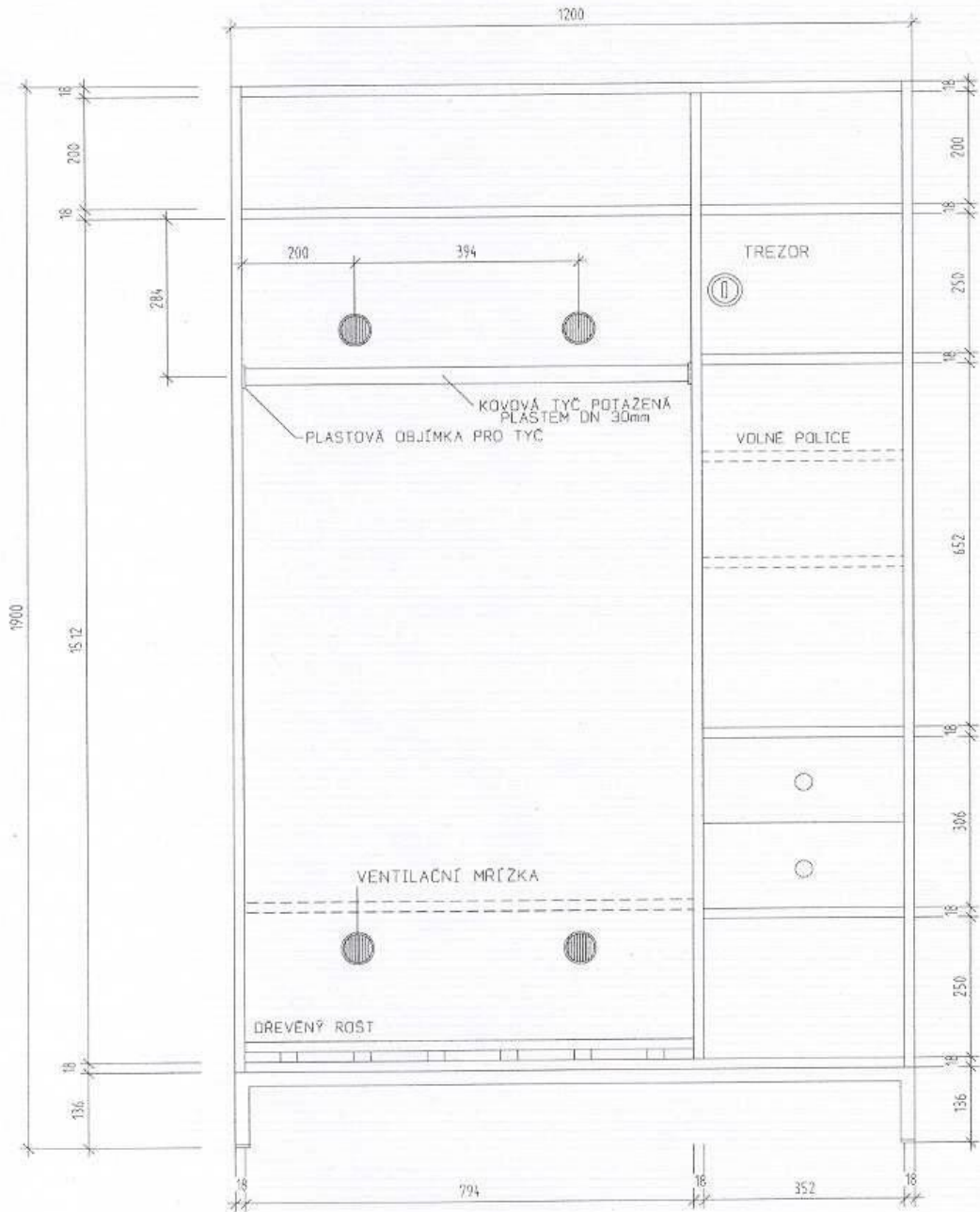
# NĀSTAVEC SKŘĪNĚ PROFESIONĀLA VZOR 03

CELNĪ POHLED



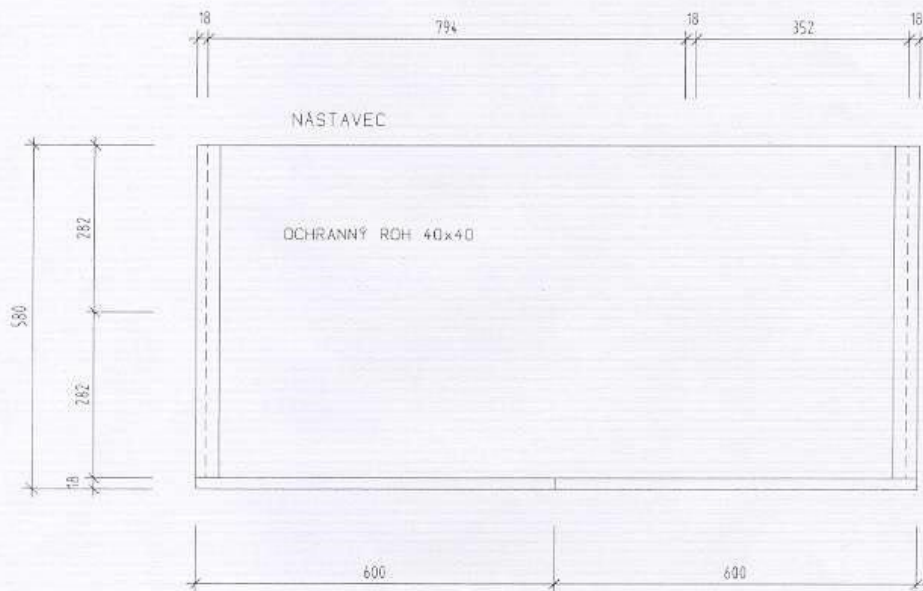
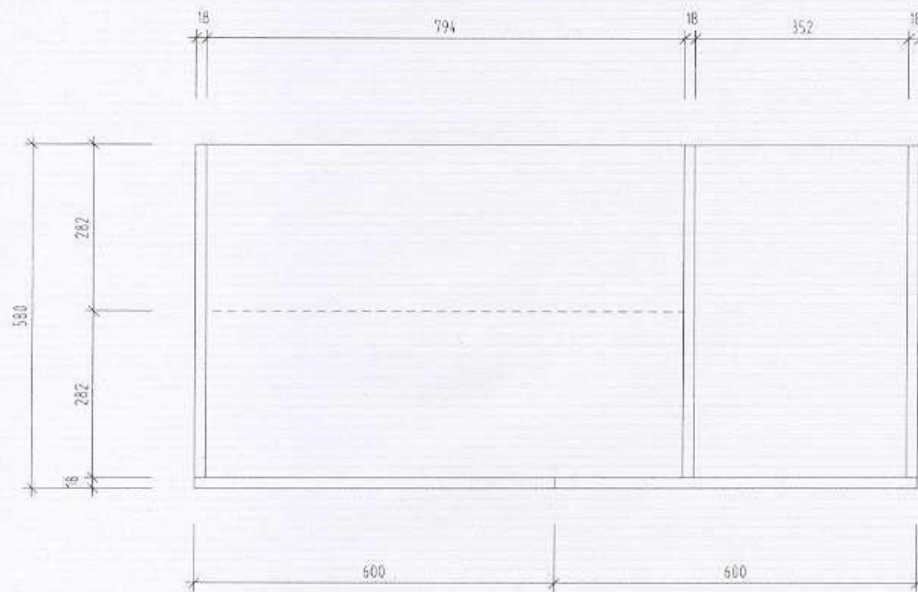
MĚR 1 : 10

# SKŘÍŇ PROFESIONÁLA VZOR 03



MĚR 1 : 10

# SKŘÍŇ PROFESIONÁLA VZOR 03



MER 1 : 10

### 31) Skříň na šaty vz. 2003 zpevněná typ 3

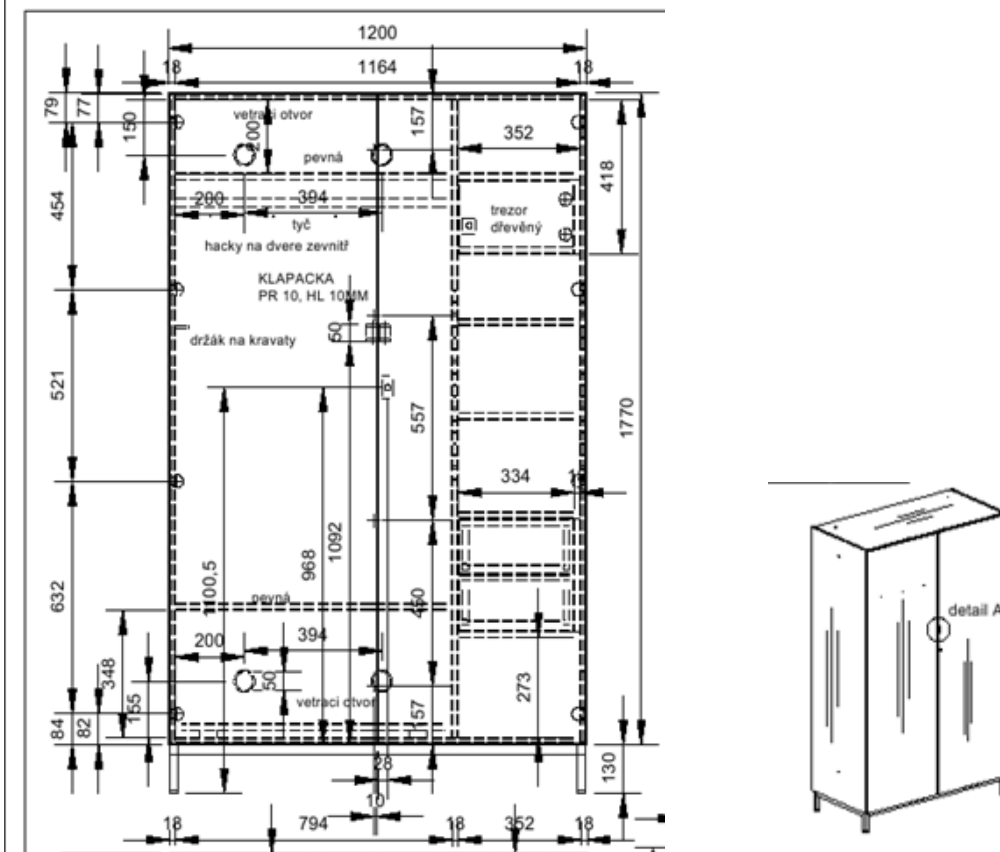
Popis uveden u poř. č. 32.

### 32) Nástavec skříně vz. 2003 zpevněná typ 3

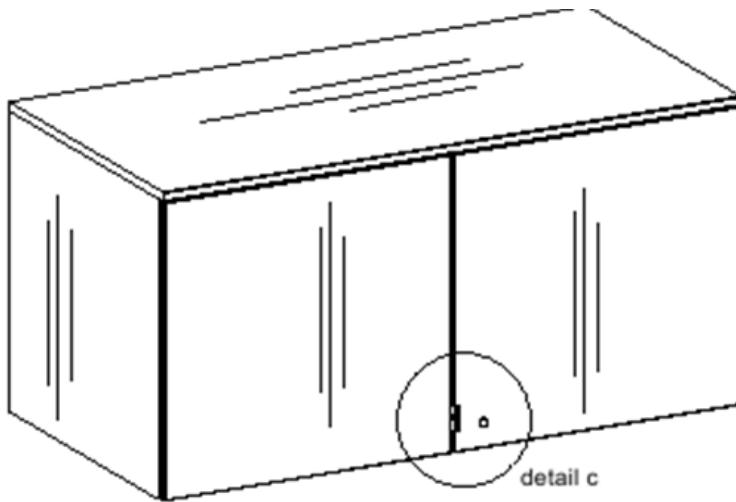
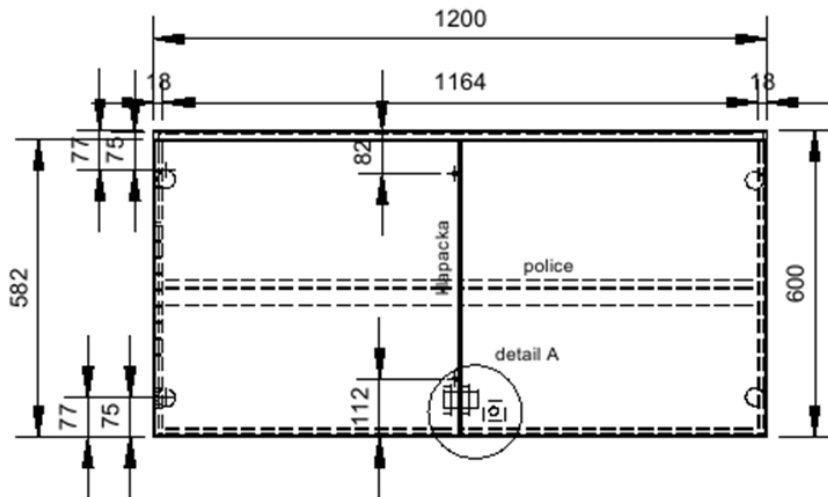
Základní rozměry a provedení skříně a nástavce jsou obdobné jako u poř. č. 28) a 30) s těmito odlišnostmi:

- zadní část skříně je za šatní částí z děrovaného plechu tloušťky do 1 mm, za policovou částí je stejný materiál, ze kterého je korpus skříně. Plech musí být uchycen tak, aby jej nebylo možno odstranit z vnější strany bez použití viditelného násilí. Musí být vsazen do drážky a uchycen min 20 ks kovových úchytů které jsou z vnitřní strany skříně a které nelze z vnější strany odstranit. Celá zadní část musí být konstruována tak, aby se zabránilo nedovolenému vniknutí bez použití viditelného násilí,
- zadní část nástavce skříně bude celá z děrovaného plechu, uchycení obdobné jako u skříně, kovových úchytů musí být min 8,
- místo plechu lze použít stejný materiál jako na korpus skříně,
- dveře nástavce musí být konstruované tak, aby nebylo možno nástavec zkřížit a dveře otevřít (předsazená půda, systém zamykání)
- k cylindrickým zámkům musí být 3 klíčky
- nástavec skříně má uprostřed jednu vodorovnou polici jako u skříně typ 1 (poř. č. 27),
- dveře skříně i nástavce doplnit přídatným zamykáním, jedná se kovové profily tvaru „L“ o rozměrech 50 x 30 x 30 mm tloušťky 2mm s otvorem pro visací zámek o průměru 8 mm, které jsou připevněny k vnitřní straně dveří 3 vruty. Profily jsou umístěny u skříně asi 10 cm nad cylindrickým zámekem, u nástavce asi 10 cm pod ním,
- skříň je bez výklopné sedačky,
- trezorek je plechový,
- na dveřích skříně je mimo háčků navíc kravatník.

Skříň:



Nástavec:



*Přídavné zamykání u skříně a nástavce:* kovový profil k uchycení přídavného zámku bude dán tak, aby nevznikla velká mezera mezi dveřmi skříně nebo nástavce. Místo pro petlici (profil) bude vyhoblované.



Místo pro kovový úchyt na zámek