

# KUPNÍ SMLOUVA

č. S27/24


uzavřena mezi následujícími smluvními stranami:

**VOP CZ, s.p.**

se sídlem Dukelská 102, 742 42 Šenov u Nového Jičína

IČO: 00000493, DIČ: CZ00000493

zapsaný v obch. rejstříku vedeném Krajským soudem v Ostravě, oddíl A XIV, vl. 150



(dále jen „**Kupující**“)

a

**TG Drives, s.r.o.**

se sídlem Olomoucká 1290/79, 627 00 Brno

IČO: 60738821, DIČ: CZ60738821



(dále jen „**Prodávající**“)

## **Článek I Předmět smlouvy**

- 1.1 Tato smlouva se uzavírá na základě veřejné zakázky Kupujícího vyhlášené dne 14.3.2024 pod č. **OVZ/011/3/2024** a názvem **OVZ/011/3/2024 Dodávky servomotorů**
- 1.2 Prodávající se zavazuje odevzdat Kupujícímu věci popsané v ust. 1.4 této smlouvy (dále jen „**Zboží**“) a umožnit mu nabytí vlastnické právo k nim, a to za podmínek uvedených v této smlouvě.
- 1.3 Kupující se zavazuje Zboží od Prodávajícího převzít a zaplatit za něj Prodávajícímu sjednanou kupní cenu, a to za podmínek uvedených v této smlouvě.

Zbožím se pro účely této smlouvy rozumí čtyři (4) kusy nově vyrobených a nepoužitých servomotorů, jejichž popis je uveden v příloze č. 1 této smlouvy a v nabídce Prodávajícího č. NV602400009 ze dne 14.3.2024.

- 1.4 K úhradě kupní ceny za Zboží bude použita dotace z „*Programu bezpečnostního výzkumu ČR 2021-2026: vývoj, testování a evaluace nových bezpečnostních technologií (SECTECH)*“. Registrační číslo tohoto dotačního projektu je VB01000057 a jeho název je „*Autonomní prostředek pro provádění pyrotechnického průzkumu v extrémně nebezpečných oblastech*“.

## **Článek II Popis plnění**

- 2.1. Zboží bude odpovídat technické specifikaci, která je přílohou č. 1 této smlouvy.
- 2.2. Zboží bude vyrobeno v nejvyšší jakosti, bude odpovídat všem obecně závazným předpisům závazným pro tento druh výrobků v ČR, včetně předpisů hygienických, ekologických a předpisů týkajících se bezpečnosti práce.
- 2.3. Prodávající se zavazuje poskytnout Kupujícímu spolu se Zbožím následující dokumenty:
  - a) návod k obsluze a údržbě Zboží, a to ve třech (3) listinných vyhotoveních a v jednom (1) vyhotovení v elektronické podobě v souboru .pdf, to vše v českém jazyce;
  - b) záruční listy a prohlášení o shodě (dle zák. č. 22/1997 Sb., o technických požadavcích na výrobky, ve znění pozdějších předpisů) a certifikát CE;
  - c) průvodní dokumentace (dle nařízení vlády č. 378/2001 Sb., kterým se stanoví bližší požadavky na bezpečný provoz a používání strojů, technických zařízení, přístrojů a nářadí, ve znění pozdějších předpisů);
  - d) technické listy Zboží a osvědčení o jeho jakosti.

## **Článek III Dodací podmínky**

- 3.1. Prodávající se zavazuje dodat Kupujícímu Zboží do osmnácti (18) týdnů ode dne, kdy tato smlouva nabude účinnosti.
- 3.2. Prodávající se zavazuje oznámit Kupujícímu konkrétní termín dodání Zboží nejméně dva (2) dny předem.
- 3.3. Zboží bude dodáno ve výrobním areálu Kupujícího v Šenově u Nového Jičína, a to v pracovní den v době mezi 7. a 15. hodinou. Při dodání bude Prodávající v areálu Kupujícího dodržovat pravidla uvedená v příloze č. 3 této smlouvy.
- 3.4. Zboží bude předáno Kupujícímu na základě předávacího protokolu, který bude Prodávajícím pořízen ve dvou (2) vyhotoveních, po jednom pro každou smluvní stranu. Závazek Prodávajícího dodat Zboží bude splněn okamžikem podpisu předávacího protokolu Kupujícím. Tímto okamžikem také přejde na Kupujícího nebezpečí nahodilé škody na Zboží.
- 3.5. V případě zjištění vady Zboží je Kupující oprávněn jeho převzetí odmítnout. V takovém případě je však povinen uvést do předávacího protokolu důvod, tj. označit v něm zjištěné vady. Prodávající je povinen odstranit tyto vady do jednoho (1) týdne od provedení takového zápisu do předávacího protokolu.

#### **Článek IV Kupní cena a platební podmínky**

- 4.1. Smluvní strany se dohodly na ceně za Zboží, a to ve výši 167208 (slovy: **167 208 Kč + DPH**).  
Zboží tedy činí **167208,-Kč + DPH**.
- 4.2. Úhrada ceny Zboží bude provedena po dodání Zboží na základě daňového dokladu, a to ve dvou splátkách, z nichž:
  - (i) první ve výši **90 %** z celkové kupní ceny uhradí Kupující do šedesáti (60) dnů od obdržení konečné faktury (daňového dokladu),
  - (ii) druhou ve výši **10 %** z celkové kupní ceny uhradí Kupující po uplynutí tří (3) po sobě jdoucích měsíců bez oprávněné reklamace Zboží Kupujícím.
- 4.3. Daňový doklad musí kromě povinných náležitostí obsahovat také číslo této smlouvy a jako jeho příloha k němu musí být připojena kopie Kupujícím podepsaného protokolu o převzetí Zboží. Na faktuře musí být uvedeno: „*Program SECTECH – identifikační kód projektu VB01000057*“.
- 4.4. Vystavenou fakturu Prodávající doručí na adresu sídla Kupujícího, s určením pro Finanční útvar VOP CZ, nebo elektronicky na adresu [REDAKCE]

#### **Článek V Záruka za jakost**

- 5.1. Prodávající poskytuje Kupujícímu záruku za jakost Zboží, a to v délce dvou (2) let od dodání.

#### **Článek VI**

## Možnosti odstoupení od smlouvy

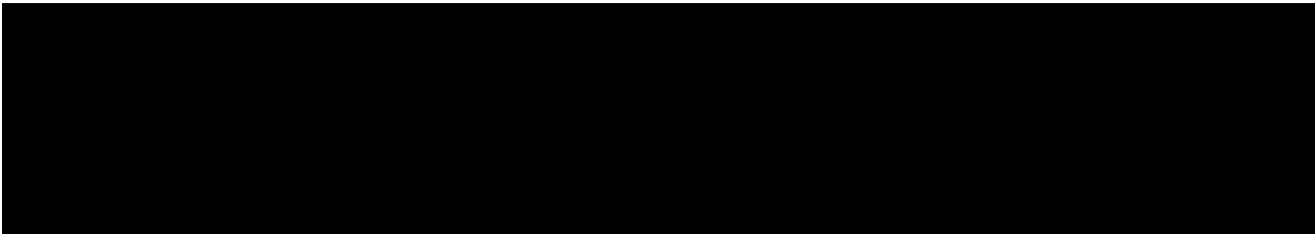
- 6.1. Smluvní strany se dohodly na tom, že za podstatné porušení této smlouvy, zakládající druhé smluvní straně právo na odstoupení, budou pokládat mj.:
- a) prodlení Prodávajícího s dodáním Zboží nebo odstraněním reklamovaných vad Zboží delší než jeden (1) měsíc;
  - b) výskyt více než tří (3) stejných nebo pěti (5) různých vad Zboží bránících v jeho užívání v průběhu záruční doby; nebo
  - c) prodlení Kupujícího s úhradou kupní ceny delší než jeden (1) měsíc.

Právo na odstoupení z výše uvedených důvodů uvedených pod písm. a) a b) náleží pouze Kupujícímu; právo na odstoupení z důvodu uvedeného pod písm. c) náleží pouze Prodávajícímu.

## Článek VII

### Ostatní práva a povinnosti smluvních stran

- 7.1. Práva a povinnosti smluvních stran neupravená výslovně touto smlouvou se budou řídit Všeobecnými nákupními podmínkami Kupujícího, které jsou přílohou č. 2 této smlouvy (dále jen „**VNP**“), s výjimkou jejich článku X odst. 9. Ve zbytku (tj. v rozsahu výslovně neupraveném ani touto smlouvou ani VNP) se práva a povinnosti stran řídí ustanoveními obecně závazných právních předpisů o kupních smlouvách. V případě rozporu mezi zněním této smlouvy a VNP mají přednost ustanovení této smlouvy.
- 7.2. Prodávající prohlašuje, že dodáním Zboží Kupujícímu ani jeho užíváním Kupujícím nebudou porušena práva duševního vlastnictví náležející třetím osobám. V případě, že by se toto prohlášení ukázalo nepravdivým, zavazuje se Prodávající na své náklady vypořádat veškeré oprávněné nároky třetích osob vznesené vůči Kupujícímu, a to tak, aby k dalšímu porušování práv nedocházelo. Pokud Prodávající tyto nároky ani na výzvu Kupujícího nevypořádá ve lhůtě Kupujícím stanovené, je Kupující oprávněn tyto nároky vypořádat sám a následně požadovat po Prodávajícím uhrazení veškerých nákladů s tím spojených. Prodávající je v takovém případě povinen tyto náklady Kupujícímu uhradit; tím však není dotčen nárok Kupujícího na náhradu případné škody s tím spojené.
- 7.3. Smluvní strany se zavazují řešit případné spory týkající se této smlouvy a jejího plnění přednostně dohodou.
- 7.4. V případě, že se některé ustanovení této smlouvy ukáže být neplatným či neúčinným, nemá toto za následek neplatnost či neúčinnost smlouvy jako celku. V takovém případě se smluvní strany zavazují neprodleně takové ustanovení nahradit ustanovením platným a účinným, které bude svým obsahem nejbližší nahrazovanému ustanovení.
- 7.5. Smluvní strany se zavazují komunikovat spolu v záležitostech týkajících se této smlouvy a jejího plnění prostřednictvím k tomu určených kontaktních osob. Těmito osobami jsou ke dni uzavření této smlouvy:



Smluvní strany jsou oprávněny provést kdykoliv a jednostranně změny svých kontaktních osob. Takovéto změny budou vůči druhé smluvní straně účinné doručením písemného oznámení o provedení takové změny, nebude-li v oznámení uveden pozdější termín.

### **Článek VIII Závěrečná ustanovení**

- 8.1. Tato smlouva je uzavřena v elektronické podobě a nabude platnosti připojením zaručených elektronických podpisů zástupců obou smluvních stran k témuž dokumentu a doručením takto podepsaných dokumentů oběma smluvním stranám. Tato smlouva nabude účinnosti jejím zveřejněním v registru smluv, dle zákona č. 340/2015 Sb., ve znění pozdějších předpisů.
- 8.2. Tuto smlouvu lze měnit pouze písemnými dodatky, a to buďto v listinné podobě (podepsanými zástupci obou smluvních stran na téže listině) nebo v elektronické podobě (opatřené zaručenými elektronickými podpisy zástupců obou smluvních stran připojenými k témuž elektronickému dokumentu). Smluvní strany tímto vylučují možnost změny této smlouvy jinou formou, s výjimkou uvedenou v poslední větě ust. 7.5. této smlouvy.
- 8.3. Přílohy a dodatky tvoří nedílnou součást této smlouvy.
- 8.4. V případě rozporu mezi zněním této smlouvy a jejích příloh či dokumentů, na něž tato smlouva a/nebo příloha odkazuje, má znění příloh přednost před zněním takovýchto dokumentů, a znění (těla) smlouvy má přednost před přílohami i takovýmito dokumenty.

#### **Přílohy:**

Příloha č. 1 – Technická specifikace Zboží

Příloha č. 2 - Všeobecné nákupní podmínky Kupujícího

Příloha č. 3 - Základní povinnosti osob vstupujících/vjíždějících do areálu VOP CZ, s. p.

Příloha č. 4 – Nabídka vydaná NV602400009

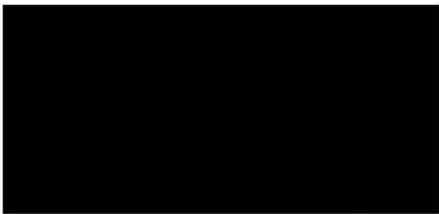


7. Konečné



Ing.  
Martin  
Šturala

Digitálně podepsal  
Ing. Martin Šturala  
Datum: 2024.05.03  
09:41:43 +02'00'



Veřejná zakázka - Dodávky servomotorů  
 Kupní smlouva č.S27/24  
 Příloha č. 1 - Technická specifikace a ceník

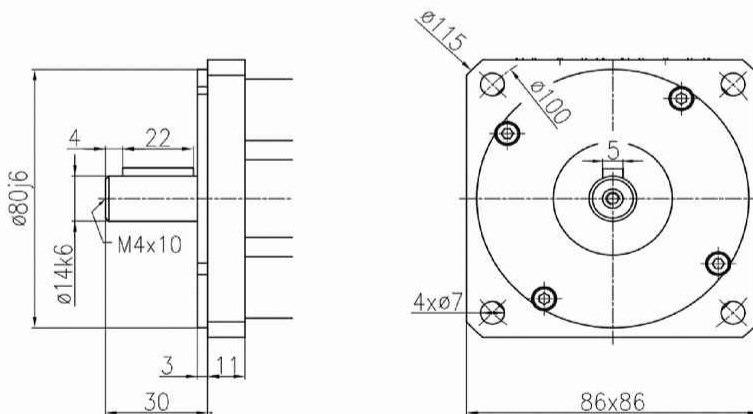
p.č.	CPO (číslo artiklu)	Název 2	MJ	Maximální roční množství MJ	Jednotková nabídková cena v Kč bez DPH za MJ včetně dopravy	Nabídková cena v Kč bez DPH za maximální množství včetně dopravy
1	760014045500	Servomotor TGM3 + Kabeláž	KS			
<b>Nabídková cena celkem v Kč bez DPH</b>						<b>167 208,00 Kč</b>

**Identifikační údaje:**

Název/jméno prodávajícího:	TG Dirves, s.r.o.
IČO:	
Razítko a podpis osoby oprávněné jednat jménem či za prodávajícího:	

Technická specifikace		
Rated Speed	$n_n$	3000 rpm
Nominal AC Voltage	$U_n$	42 V
Rated Torque	$M_n$	3.20 Nm
Rated AC Current	$I_n$	21.24 A
Stall Torque	$M_o$	4.20 Nm
Stall AC Current	$I_o$	23 A / 24 A*
EMF Constant	$K_e$	10.59 V/1000 rpm*
Torque Constant	$K_T$	0,175 Nm/A*
Terminal Resistance	$R_{2ph}$	0,079 $\Omega$ *
Terminal Inductance	$L_{2ph}$	0.25 mH*
Number of poles	$2p$	10
<ul style="list-style-type: none"> <li>• teplotní čidlo PT1000</li> <li>• klidová brzda</li> <li>• EnDat</li> </ul>		
<ul style="list-style-type: none"> <li>• kabely 4m dlouhé ke každému servomotoru:</li> </ul>		
9012 Kabel DSL4x2,5(2x1)/4m + 08p		
Kabel k enkodéru 8x2x0,25/4m + 12p		

**PŘÍRUBA MOTORU**



## VŠEOBECNÉ NÁKUPNÍ PODMÍNKY

### Článek I - Obecná ustanovení

1. Tyto *Všeobecné nákupní podmínky* (dále jen „**VNP**“) upravují práva a povinnosti plynoucí z kupních smluv, jejichž smluvní stranou je VOP CZ, s.p., se sídlem v Šenově u Nového Jičína, Dukelská 102, PSČ 742 42, Česká republika, IČ: 00000493 (dále jen „**Kupující**“), jakožto kupující (dále jen „**Kupní smlouvy**“), a jejichž předmětem je dodání movitých věcí Kupujícím.
2. V případě rozporu mezi Kupní smlouvou, rámcovou dohodou nebo jinou smlouvou o obchodních podmínkách (dále jen „**Rámcová smlouva**“) a/nebo VNP je pořadí přednosti následující: **(i)** Kupní smlouva, **(ii)** Rámcová smlouva, **(iii)** VNP a **(iv)** obecně závazný předpis. Ustanovení těchto VNP se proto použijí v případech, kdy Kupní ani Rámcová smlouva nestanoví jinak.
3. Obsahuje-li Kupní smlouva, Rámcová smlouva či jiná smlouva nebo objednávka Kupujícího odkaz na VNP, tvoří VNP nedílnou součást dané smlouvy či objednávky.

### Článek II - Kupní smlouvy a jejich uzavírání

1. Kupní smlouvou se Prodávající zavazuje dodat Kupujícímu movitou věc určenou jednotlivě nebo co do množství a druhu (dále jen „**Zboží**“) a převést na něho vlastnické právo ke Zboží; Kupující se zavazuje zaplatit za Zboží kupní cenu.
2. Kupní smlouva musí být uzavřena výhradně v písemné podobě, jinak je neplatná. Ústní ujednání netvoří součást Kupní smlouvy.
3. Doba závaznosti objednávky Kupujícího je jeden (1) týden. Po uplynutí této doby není Kupující obsahem své objednávky vázán. Prodávající je povinen v této době odpovědět na objednávku buďto oznámením o jejím přijetí nebo odmítnutí. V případě odmítnutí je prodávající povinen současně předložit Kupujícímu protinávrh (tj. nabídku), který bude vycházet z možností prodávajícího a který bude zároveň co nejbližší obsahu odmítnuté objednávky. Doba závaznosti protinávrhu je jeden (1) týden, k jeho přijetí je nezbytný výslovný souhlas Kupujícího.
4. V případě, že je Rámcovou či jinou dlouhodobou smlouvou sjednán bezvýhradný a nepodmíněný závazek prodávajícího dodávat Zboží Kupujícímu za předem stanovených podmínek na základě objednávek, je Kupní smlouva uzavřena doručením objednávky Kupujícího prodávajícímu (tj. oznámení prodávajícího o přijetí objednávky není nezbytné).
5. Přijetí objednávky s dodatkem či odchylkou se vylučuje. Odpověď na objednávku, která se bude jevit jako její přijetí, avšak bude obsahovat jakékoliv dodatky nebo odchylky, bude proto vždy považována za odmítnutí objednávky a protinávrh (tj. nabídku, ve smyslu poslední věty odst. 3 tohoto článku). To platí i pro případy, kdy oznámení o přijetí objednávky či protinávrh prodávajícího bude obsahovat odkaz na jiné všeobecné obchodní podmínky.
6. V případě, že dojde k uzavření Kupní či Rámcové smlouvy odkazující na VNP a současně i na jiné všeobecné obchodní podmínky, stanou se součástí takové Kupní či Rámcové smlouvy pouze ta ustanovení jiných všeobecných obchodních podmínek, která jsou obsahově shodná s ustanoveními VNP.
7. Každá řádně uzavřená Kupní smlouva nahrazuje veškerá předchozí ujednání smluvních stran ohledně jejího předmětu, a to písemná i ústní.
8. Prodávající na sebe přebírá nebezpečí změny okolností podle § 1765 odst. 2 občanského zákoníku.
9. Přílohy a dodatky tvoří nedílnou součást Kupních smluv.
10. Kupní smlouvy lze měnit pouze písemnými dodatky.



### Článek III - Cena a platební podmínky

1. Kupní cena Zboží musí být v Kupní nebo Rámcové smlouvě určena konkrétní částkou nebo konkrétním způsobem jejího určení (např. odkazem na konkrétní ceník), jinak k uzavření Kupní smlouvy nedojde.
2. Kupní cena zahrnuje veškeré náklady na dodání Zboží do sjednaného místa (tj. zahrnuje i přepravné, cenu obalů, cenu veškeré nezbytné průvodní dokumentace a příslušenství).
3. Kupující je povinen zaplatit kupní cenu až poté, kdy od prodávajícího obdrží Zboží i řádný daňový doklad/fakturu.
4. Doba splatnosti faktur vystavených prodávajícím Kupujícímu za Zboží je šedesát (60) dnů. Tato lhůta začne plynout doručením faktury Kupujícímu.
5. V případě, že prodávající nedodá Kupujícímu Zboží řádně (tj. v případě neúplné dodávky nebo v případě dodávky vadného Zboží) se doba splatnosti prodlužuje o dobu od takového dodání do dne odstranění vad reklamovaných během doby splatnosti.
6. Kupující je povinen zaplatit fakturovanou částku na bankovní účet prodávajícího uvedený v Kupní či Rámcové smlouvě, nebude-li na faktuře uveden jiný účet prodávajícího.
7. Zaplacením se rozumí odepsání kupní ceny z účtu Kupujícího ve prospěch účtu prodávajícího.
8. V případě, že daňový doklad/faktura vystavená prodávajícím Kupujícímu nebude obsahovat povinné náležitosti nebo nebude vystavena v souladu s poskytnutým plněním, je Kupující oprávněn ji vrátit prodávajícímu spolu s uvedením důvodu. Doba splatnosti takovéto faktury v takovém případě přestane plynout dnem jejího vrácení; doba splatnosti nové, řádně vystavené faktury začne plynout od počátku dnem následujícím po jejím doručení Kupujícímu.
9. V případě, že:
  - a) dojde ke vzniku okolností zakládajících ručení Kupujícího za nezaplacenou daň (ve smyslu § 109 zákona č. 235/2004 Sb., ve znění pozdějších předpisů, anebo ve smyslu jiného, pozdějšího, obecně závazného a účinného předpisu), a/nebo
  - b) bude prodávající svým správcem daně (příp. jiným k tomu oprávněným orgánem veřejné správy) označen za nespolehlivého plátce (ve smyslu § 106a zákona č. 235/2004 Sb., ve znění pozdějších předpisů, anebo ve smyslu jiného, pozdějšího, obecně závazného a účinného předpisu),je Kupující oprávněn vrátit fakturu za Zboží prodávajícímu s výzvou ke změně fakturace tak, aby bylo výše uvedené ručení Kupujícího odstraněno (pokud je takový postup právně přípustný, např. změnou účtu, na nějž má být kupní cena placena). Pokud prodávající tuto změnu odmítne nebo pokud taková změna není možná, je Kupující oprávněn zaplatit prodávajícímu na jím určený účet pouze cenu zdanitelného plnění bez DPH, a příslušnou DPH zaplatit příslušnému správci daně prodávajícího. V takovém případě bude toto rozdělení úhrady považováno za řádné splnění závazku Kupujícího uhradit kupní cenu Zboží, a prodávajícímu tedy z tohoto důvodu nevznikne právo domáhat se vůči Kupujícímu doplatku ve výši příslušné DPH ani úroků z prodlení, smluvních pokut či jakýchkoliv jiných majetkových sankcí či náhrady škody z titulu prodlení s úhradou.

### Článek IV - Dodací podmínky

1. Prodávající je povinen dodat Zboží řádně a včas ve lhůtě sjednané stranami v Kupní či Rámcové smlouvě.
2. Prodávající je povinen dodat Zboží do výrobního areálu Kupujícího, který se nachází na ulici Dukelské v Šenově u Nového Jičína, v souladu s dodací podmínkou DAP (dle Incoterms 2010) a to pouze v pracovních dnech v době mezi 7:00 a 14.00.
3. Bude-li Zboží dodáváno dle odst. 2 tohoto článku, příp. bude-li Zboží dodáváno v jiných prostorách Kupujícího, je prodávající povinen dodržovat vnitřní pravidla Kupujícího upravující pohyb osob, vozidel a manipulaci s věcmi ve výrobním areálu Kupujícího, která jsou zveřejněna na webových stránkách Kupujícího ([www.vop.cz](http://www.vop.cz)) v sekci „Pro dodavatele“, příp. i další pravidla, s nimiž bude Kupující

seznámen, a řídit se pokyny k tomu oprávněného zástupce/zaměstnance Kupujícího. Jakákoliv vykládka Zboží či manipulace s ním je možná pouze s předchozím souhlasem oprávněného zástupce/zaměstnance Kupujícího.

4. V případě, že byla příslušnou Kupní či Rámcovou smlouvou sjednána jiná dodací podmínka, než je uvedeno v odst. 2 tohoto článku, je prodávající povinen oznámit Kupujícímu konkrétní den, kdy bude Zboží připraveno k předání, a to e-mailem zasláným nejméně jeden (1) týden předem.
5. Prodávající je povinen přiložit ke každé dodávce dodací list obsahující alespoň **(i)** označení prodávajícího, **(ii)** označení Kupujícího, **(iii)** číslo objednávky Kupujícího nebo Kupní smlouvy, **(iv)** názvy a množství jednotlivých dodávaných položek Zboží, **(v)** datum předání Zboží přepravci, **(vi)** název přepravce a **(vii)** údaje o celkové hmotnosti jednotlivých druhů průmyslových obalů dodávaných spolu se Zbožím. Údaje o hmotnosti obalů musí být uvedeny způsobem umožňujícím rozlišení hmotnosti obalů pro jedno použití od hmotnosti opakovaně použitelných obalů, a současně musí obsahovat údaje o hmotnosti jednotlivých druhů dodaných obalů dle jejich materiálu, tj. v členění na kovy, plasty, kompozitní materiály, sklo, papír, dřevo, textil a ostatní. Alespoň jedno vyhotovení dodacího listu bude určeno Kupujícímu. V případě, že dodací list nebude ke Zboží přiložen, nebo v případě, že nebude obsahovat všechny výše uvedené údaje, nebude Zboží považováno za řádně dodané, a Kupující bude oprávněn odmítnout jeho převzetí.
6. Zboží je převzato Kupujícím okamžikem potvrzení této skutečnosti v dodacím listu.
7. Kupující je oprávněn odmítnout převzetí Zboží v případě, že:
  - a) Zboží vykazuje zjevné vady, nebo
  - b) zjistí nesoulad mezi dodaným Zbožím a údaji uvedenými v dodacím listu.
8. Dodá-li prodávající Kupujícímu větší množství Zboží, než bylo ujednáno, nebude tím uzavřena kupní smlouva na zboží dodané nad sjednaný rozsah. Použití ust. § 2093 obč. zákoníku se tím vylučuje.
9. Vlastnické právo ke zboží přechází na Kupujícího okamžikem jeho převzetí.
10. Zjistí-li prodávající existenci překážky bránící mu v dodání Zboží dle podmínek dohodnutých s Kupujícím, je povinen **(i)** o tom Kupujícího bezodkladně informovat kupujícího a **(ii)** současně učinit veškeré nezbytné kroky k odvrácení či alespoň snížení případné škody hrozící Kupujícímu z tohoto důvodu.

#### Článek V - Obaly a balení

1. Zboží musí být baleno a přepravováno tak, aby nedošlo k jeho poškození mechanickými, atmosférickými ani jinými vlivy.
2. Pokud bude alespoň jeden z rozměrů balení Zboží přesahovat délku jednoho (1) metru a/nebo pokud bude hmotnost kteréhokoliv balení Zboží přesahovat patnáct (15) kilogramů, musí být taková balení dodávána na paletě umožňující manipulaci zdvižnými vozíky.
3. Jednotlivá balení Zboží musí být opatřena popisem jejich obsahu, a to přinejmenším **(i)** název a množství kusů Zboží v balení, **(ii)** název výrobce. Tento popis musí být na balení proveden trvanlivým způsobem, tj. tak, aby nedošlo k jeho znečitelnění během přepravy ani běžného skladování.

#### Článek VI - Jakost, záruka za jakost

1. Prodávající je povinen dodat Zboží množství a provedení určeném Kupní, příp. Rámcovou smlouvou, VNP, a to v nejvyšší jakosti.
2. Prodávající poskytuje Kupujícímu záruku za jakost Zboží, a to v délce trvání dvou (2) let od jeho řádného dodání Kupujícímu.
3. Záruční doba uvedená v odst. 2 tohoto článku se v případě oprávněné reklamace Zboží Kupujícím prodlužuje o dobu, po kterou nemohl Kupující Zboží používat z důvodu reklamované vady.



4. V případě, že vada Zboží bude odstraněna jeho celkovou výměnou nebo výměnou jeho součástí, vztahuje se na náhradní Zboží nebo náhradní součást nová záruka za jakost v délce dvou (2) let od dodání náhradního Zboží, resp. od začlenění náhradní součásti do Zboží a předání příslušného kusu Zboží do užívání Kupujícím.

#### **Článek VII - Práva a povinnosti z vad Zboží a ze záruky za jakost**

1. V případě, že Kupující doručí prodávajícímu písemné oznámení, že Zboží má vady, na něž se vztahuje odpovědnost prodávajícího (dále jen „reklamace“), je prodávající povinen:
  - a) prověřit oprávněnost reklamace, a to ve výrobním areálu Kupujícího,
  - b) rozhodnout do pěti (5) pracovních dnů o oprávněnosti reklamace a sdělit v téže lhůtě své rozhodnutí Kupujícímu písemnou formou, spolu s návrhem řešení (tj. návrhem způsobu odstranění vady), a
  - c) v případě oprávněné reklamace odstranit reklamovanou vadu, a to do deseti (10) pracovních dnů od určení způsobu (dle odst. 2 tohoto článku).
2. V případě oprávněné reklamace je Kupující oprávněn rozhodnout o způsobu vyřešení svého reklamačního nároku. Nesdělí-li Kupující prodávajícímu toto své rozhodnutí nejpozději pátý (5.) pracovní den po obdržení oznámení prodávajícího o uznání oprávněnosti reklamace, je prodávající povinen odstranit vadu dodáním nového Zboží bez vady, příp. dodáním chybějícího Zboží.
3. Pokud prodávající nerozhodne o oprávněnosti reklamace ani do deseti (10) pracovních dnů od jejího obdržení, anebo pokud prodávající rozhodne o zamítnutí reklamace, je Kupující oprávněn (i) učinit veškeré kroky ke zjištění příčiny reklamované vady a k nestrannému posouzení oprávněnosti své reklamace, a (ii) odstranit reklamovanou vadu Zboží sám, příp. pomocí třetích osob.
4. V případě, že reklamace Kupujícího bude shledána oprávněnou, je prodávající povinen nahradit Kupujícímu veškeré náklady a škody vzniklé v důsledku vady Zboží, a to do patnácti (15) dnů poté, kdy prodávající obdrží vyúčtování těchto nákladů a škod. Do těchto nákladů a škod lze zahrnout mj. i cenu za pořízení náhradního plnění (tj. cenu náhradního zboží, které si Kupující pořídí v důsledku nepoužitelnosti reklamovaného Zboží), cenu oprav Zboží, náhradu pracovního času a materiálů vynaloženého Kupujícím, skutečné škody i ušlý zisk a náklady za zjišťování příčin vad Zboží.
5. Použití ustanovení § 1921, § 1965, § 2103, § 2104, § 2111 a § 2112 občanského zákoníku na vztahy založené Kupními a Rámcovými smlouvami se vylučuje.

#### **Článek VIII - Práva duševního vlastnictví**

1. V případě, že Zboží je vyráběno podle dokumentace Kupujícího, kterou Kupující prodávajícímu za tímto účelem poskytl nebo mu jinak umožnil se s ní seznámit, není prodávající oprávněn podle této dokumentace vyrábět výrobky (Zboží) pro sebe ani je dodávat žádné třetí osobě.
2. Prodávající není oprávněn přihlásit k průmyslově právní ochraně žádné technické řešení, s nímž bude seznámen Kupujícím (tj. zejména ne ta technická řešení, která budou zachycena v technické dokumentaci obdržené od Kupujícího). Prodávající je dále povinen neposkytnout tato technická řešení třetím osobám.
3. V případě, že se prodávající dozví o jednání třetích osob, které lze pokládat za zásah do práv duševního vlastnictví Kupujícího, je povinen na to Kupujícího upozornit.

#### **Článek IX - Věci určené k výrobě Zboží**

1. Věci, které Kupující poskytl či poskytne prodávajícímu za účelem výroby Zboží (tj. zejména materiál, dokumentace, software, modely, matrice, raznice, šablony, vzorky, nářadí, výrobní nástroje a prostředky, přípravky a zařízení) nebo které za tím účelem prodávající pro sebe či pro Kupujícího vyrobil

či jinak pořídil, a které Kupující prodávajícímu zaplatil či má zaplatit (dále jen „**Výrobní prostředky**“), smí prodávající použít pouze a výlučně pro výrobu Zboží pro Kupujícího.

2. Prodávající se zavazuje vést trvalou evidenci Výrobních prostředků po celou dobu jejich držby, a umožňovat Kupujícímu na jeho žádost nahlédnutí do této evidence nebo zasílat kopie této evidence.
3. Nebudou-li Výrobní prostředky v okamžiku předání prodávajícímu viditelně označeny jako vlastnictví Kupujícího, je prodávající povinen je takto označit, a to bez zbytečného odkladu. Kupující je dále povinen toto označení na Výrobních prostředcích uchovávat a udržovat, a to po celou dobu jejich držby.
4. Prodávající je povinen zajistit na své náklady veškerou údržbu a drobné opravy Výrobních prostředků, a to po celou dobu, kdy je má, resp. má mít ve svém držení. Náhrada těchto nákladů je zahrnuta v kupní ceně Zboží vyrobeného pomocí příslušných Výrobních prostředků pro Kupujícího.
5. Prodávající je povinen oznamovat Kupujícímu potřebu výměny nebo provedení větších oprav Výrobních prostředků.
6. Prodávající je povinen chránit Výrobní prostředky před poškozením ztrátou či zničením, přechovávat je jen v místech, která jsou k tomu technicky a teplotně vhodná, nepřemístí je bez předchozího schválení Kupujícím, nezatíží je právy třetích osob a umožní Kupujícímu na základě jeho žádosti kontrolu jejich stavu kdykoliv během své běžné pracovní doby.
7. Prodávající není oprávněn uplatnit vůči Kupujícímu zadržovací právo k Výrobním prostředkům.
8. Kupující je oprávněn požadovat vrácení Výrobních prostředků kdykoliv. Prodávající je v takovém případě povinen vrátit Výrobní prostředky Kupujícímu ve stavu, v jakém je převzal, s přihlédnutím k obvyklému opotřebení při řádném užívání, a to v sídle prodávajícího a do tří (3) pracovních dnů od obdržení žádosti Kupujícího, neurčí-li Kupující delší lhůtu.

## Článek X - Ostatní povinnosti prodávajícího

### Informování Kupujícího

1. Prodávající je povinen zasílat svá písemná sdělení Kupujícímu prostřednictvím e-mailu a to na adresu [vop@vop.cz](mailto:vop@vop.cz), faktury v elektronické podobě pak na adresu [fakturace@vop.cz](mailto:fakturace@vop.cz), nebo prostřednictvím datové schránky.
2. Prodávající je povinen oznamovat Kupujícímu bez zbytečného odkladu, nejpozději však do tří (3) pracovních dnů veškeré změny, které mají nebo mohou mít vliv **(i)** na plnění Kupních či Rámcových smluv uzavřených s Kupujícím, nebo **(ii)** na jeho obchodní vztahy s Kupujícím. Prodávající je povinen takto oznamovat zejména změny svého názvu, sídla, právní formy, bankovních účtů určených ke zveřejnění, změny týkající se registrace k DPH a změny statusu spolehlivosti plátce DPH.

### Nakládání s pohledávkami prodávajícího za Kupujícím

3. Prodávající nesmí bez předchozího písemného souhlasu Kupujícího postoupit jakékoli pohledávky za Kupujícím vyplývající z Kupní smlouvy nebo Rámcové smlouvy třetí osobě, s výjimkou postoupení pohledávky bance.
4. Prodávající nesmí bez předchozího písemného souhlasu Kupujícího zatížit (např. zástavním právem) jakékoli své pohledávky za Kupujícím vyplývající z Kupní ani Rámcové smlouvy.
5. Prodávající nesmí jednostranně započítat jakékoli své pohledávky za Kupujícím proti pohledávkám Kupujícího za prodávajícím vyplývajícím z Kupní smlouvy nebo Rámcové smlouvy.

### Náhradní díly

6. Prodávající je povinen zajistit Kupujícímu dodávky náhradních dílů Zboží po dobu nejméně pěti (5) let od dodání příslušného Zboží, a to za obvyklých tržních podmínek.



7. Prodávající se zavazuje zasílat Kupujícímu aktuální katalogy náhradních dílů ke Zboží, a to po dobu pěti (5) let od dodání příslušného Zboží, v elektronické podobě v běžně užívaném formátu.
8. Prodávající se zavazuje informovat Kupujícího o (i) jím chystaných podstatných změnách jím dodávaného Zboží a dále o (ii) svém záměru ukončit výrobu či dodávky Zboží, a to nejméně dva (2) měsíce předem.

#### **Katalogizace a státní ověřování jakosti**

9. Prodávající je povinen poskytnout Kupujícímu veškerou součinnost nezbytnou k provedení případné katalogizace a státního ověřování jakosti Zboží podle obecně závazných předpisů.

#### **Ochrana důvěrných informací**

10. Prodávající je povinen nakládat s dokumenty a informacemi, které Kupující nejpozději při jejich předání prodávajícímu označí za důvěrné nebo za své obchodní tajemství, jako s vlastním obchodním tajemstvím. Prodávající je proto povinen použít tyto dokumenty a informace výlučně k účelu, pro který mu je Kupující poskytl. Prodávající je oprávněn seznámit s těmito dokumenty a informacemi pouze ty své zaměstnance, u nichž je to z hlediska účelu stanoveného Kupujícím nezbytné. Bez předchozího písemného souhlasu Kupujícího nesmí prodávající tyto dokumenty a informace kopírovat, předat třetí osobě nebo jí umožnit přístup k nim, ledaže jde o osobu, na niž se vztahuje zákonná povinnost mlčenlivosti o takto získaných informacích.

#### **Článek XI - Ukončování Kupních a Rámcových smluv**

1. Kupní smlouvy lze ukončit:
  - a) způsobem vyplývajícím z obecně závazných předpisů,
  - b) způsobem vyplývajícím z příslušné Kupní nebo Rámcové smlouvy, nebo
  - c) odstoupením ze strany Kupujícího v případě, že:
    - (i) prodlení prodávajícího s dodáním Zboží přesáhne dobu dvou (2) týdnů,
    - (ii) prodlení prodávajícího s odstraněním vady Zboží přesáhne dobu dvou (2) týdnů,
    - (iii) dojde ke vzniku či zjištění nejméně třetí (3.) stejné vady u téhož kusu Zboží, nebo
    - (iv) dojde ke vzniku či zjištění vad u nejméně tří procent (3 %) kusů Zboží dodaného na základě téže Kupní smlouvy.V případě odstoupení dle bodů (i)-(iv) je Kupující oprávněn zvolit mezi odstoupením od celé Kupní smlouvy nebo odstoupením v rozsahu pouze těch kusů Zboží, jichž se prodlení týká, resp. u nichž došlo k výskytu vad.
2. Rámcové smlouvy lze ukončit:
  - a) způsobem vyplývajícím z obecně závazných předpisů,
  - b) způsobem vyplývajícím z příslušné Rámcové smlouvy,
  - c) výpovědí Kupujícího i bez uvedení důvodu (platí pouze u Rámcových smluv sjednaných na dobu delší než jeden (1) rok, nebo
  - d) odstoupením ze strany Kupujícího v případě, že:
    - (i) prodlení prodávajícího s dodáním Zboží přesáhne dobu jednoho (1) měsíce,
    - (ii) prodlení prodávajícího s odstraněním vady Zboží přesáhne dobu jednoho (1) měsíce,
    - (iii) dojde ke vzniku či zjištění nejméně třetí (3.) stejné vady u téhož kusu Zboží,
    - (iv) dojde ke vzniku či zjištění vad u nejméně 5 procent (5 %) kusů Zboží dodaného na základě téže Rámcové smlouvy během dvou (2) po sobě následujících kalendářních měsíců,

- (v) prodávající pozbude kvalifikaci či podnikatelské oprávnění, na jejímž základě s ním byla Rámcová smlouva uzavřena, příp. pokud se prokáže, že tuto kvalifikaci či podnikatelské oprávnění v době uzavření Rámcové smlouvy neměl, nebo
  - (vi) je prohlášen úpadek prodávajícího nebo prodávajícímu úpadek hrozí.
3. V případě odstoupení od Kupní smlouvy bude Zboží vráceno prodávajícímu ve výrobním areálu Kupujícího, a to do tří (3) pracovních dnů poté, kdy prodávající uhradí Kupujícímu své dluhy vzniklé ze zrušené Kupní smlouvy nebo v souvislosti s ní (tj. včetně případných úroků, smluvních pokut, náhrad škod, nákladů spojených s reklamací, skladným apod.).

### Článek XII - Sankce

1. V případě prodlení prodávajícího s dodáním Zboží je prodávající povinen zaplatit Kupujícímu smluvní pokutu ve výši 0,3 % z ceny nedodaného Zboží, minimálně však 1.000 Kč, a to za každý i jen započatý den trvání prodlení prodávajícího se splněním této povinnosti.
2. V případě prodlení Kupujícího s úhradou sjednané kupní ceny za Zboží má prodávající právo požadovat po Kupujícím zákonný úrok z prodlení.
3. V případě prodlení prodávajícího s odstraněním vady Zboží, je prodávající povinen uhradit Kupujícímu smluvní pokutu ve výši 0,3 % z ceny daného Zboží, minimálně však 1.000 Kč, a to za každý i jen započatý den trvání prodlení prodávajícího se splněním této povinnosti.
4. Pokud prodávající dodá Kupujícímu Zboží více než pět (5) pracovních dnů před sjednaným termínem dodání, je Kupující oprávněn účtovat prodávajícímu skladné ve výši 0,5 % ze sjednané kupní ceny takto dodaného Zboží, a to za každý den předčasné dodávky.
5. V případě oprávněné reklamace Zboží je prodávající povinen zaplatit Kupujícímu paušální náhradu nákladů vynaložených na reklamaci, a to ve výši ve výši 1.500 Kč za každý jednotlivý případ reklamace zvlášť, neprokáže-li Kupující prodávajícímu, že skutečně vynaložil náklady vyšší – v takovém případě náleží Kupujícímu náhrada nákladů v takto prokázané výši.
6. V případě, že prodávající poruší svou povinnost vyplývající z čl. X bod 3, 4 nebo 5 těchto VNP, je povinen zaplatit Kupujícímu pokutu ve výši 25 % z nominální hodnoty postoupené, zatížené či započtené pohledávky.
7. Pokud prodávající poruší svou povinnost vyplývající z čl. X odst. 9 nebo 10 těchto VNP, je povinen zaplatit Kupujícímu smluvní pokutu ve výši 50.000 Kč.
8. Pokud prodávající poruší jakoukoliv svou povinnost, na níž se nevztahuje smluvní pokuta dle výše uvedených ustanovení tohoto článku nebo dle příslušné Kupní či Rámcové smlouvy, je povinen zaplatit Kupujícímu smluvní pokutu ve výši 1.000 Kč za každé jednotlivé porušení; v případě trvajících porušení 1.000 Kč za každý den trvání porušení.
9. Výše uvedené smluvní pokuty nezahrnují náhradu případných škod vzniklých Kupujícímu v důsledku porušení povinností prodávajícího, k nimž se smluvní pokuta vztahuje.
10. Smluvní pokuty jsou splatné do patnácti (15) dnů od doručení příslušné výzvy Kupujícího.

### Článek XIII - Rozhodné právo, řešení sporů

1. Veškeré právní vztahy vzniklé z Kupních a Rámcových smluv se řídí právem České republiky, s výjimkou jeho kolizních norem a hraničních určovatelů a s vyloučením *Úmluvy OSN o smlouvách o mezinárodní koupi zboží*.
2. Veškeré spory vzniklé v souvislosti s Kupními nebo Rámcovými smlouvami, které nebudou vyřešeny dohodou mezi prodávajícím a Kupujícím, budou rozhodovány Okresním soudem v Ostravě, příp. Krajským soudem v Ostravě (pokud bude v prvním stupni věcně příslušným soudem soud krajský).

#### **Článek XIV - Vyšší moc**

Pokud souvislá doba trvání mimořádné, nepředvídatelné a nepřekonatelné překážky brání některé smluvní straně ve splnění jejího smluvního závazku z Kupní smlouvy nebo Rámcové smlouvy přesáhne dva (2) měsíce, je druhá smluvní strana oprávněna od dané Kupní smlouvy odstoupit, a to písemným oznámením obsahujícím konkrétní důvod a popis překážky.

## Příloha č. 3 Kupní smlouvy

### Základní povinnosti osob vstupujících/vjíždějících do areálu podniku VOP CZ, s. p.

#### 1. Definice základních pojmů

##### 1.1 Externí pracovník

Je osoba či zaměstnanec společnosti, která se nachází s podnikem VOP CZ, s. p. ve smluvním vztahu, na jehož základě provádí tato společnost plnění pro podnik VOP CZ, s. p. jakožto dodavatel, resp. prodávající.

##### 1.2 Obeznamená osoba

Osoba zajištěná prodávajícím, jenž je pověřená zprostředkováním vstupu a komunikací s ostrahou u osob nehovořících českým ani slovenským jazykem. Obeznamená osoba musí hovořit českým nebo slovenským jazykem. Tato osoba musí být předem podrobně obeznámena s náplní činnosti, kterou má v podniku externí pracovník vykonávat a o těchto skutečnostech podat ostraze při vstupu relevantní informace, a to minimálně v rozsahu průvodního listu.

##### 1.3 Pracovní činnost

Jedná se o jakoukoli činnost zaměstnanců prodávajícího, která je předmětem pracovně-právních a obchodně-právních vztahů mezi VOP CZ, s. p. a třetími stranami. Tato práce je prováděna v areálech VOP CZ, s. p. Pracovní činností je míněno i řízení osobního či nákladního vozidla.

##### 1.4 Prvotní dokumenty

- **Závazná pravidla pro vjezd vozidel externích dopravců a dodavatelů do areálu podniku**
- **Poučení pro osoby vstupující do areálu za účelem provádění prací**
- **Průvodní list** s uvedením kam externí pracovníci jedou, za kým jedou, s uvedením důvodu vjezdu – činnosti, kterou budou v areálu vykonávat, uvedení tel. kontaktu na kontaktní osobu VOP CZ, s. p., jenž je za ně odpovědná. V případě dopravců pro koho, kam a co vezou.

#### 2. Základní povinnosti dodavatele, resp. prodávajícího

Prodávající je povinen zajistit, aby jeho zaměstnanci či osoby, které provádí plnění pro kupujícího prostřednictvím prodávajícího (popř. jejich zaměstnanci), neovládají-li český nebo slovenský jazyk, byli vybaveni Průvodním listem, vyhotoveném v českém jazyce. Vedle těchto údajů zde musí být bezpodmínečně uveden kontakt na obeznamovanou osobu.

Prodávající je zároveň povinen zajistit překlad prvotních dokumentů do jazyka srozumitelnému dopravci. Za správnost překladu ručí prodávající. Externí pracovník je poté povinen mít u sebe podepsanou jak českou verzi, tak příslušnou jazykovou mutaci.

#### 3. Hlavní povinnosti osob vstupujících/vjíždějících a pohybujících se v areálech VOP CZ, s. p.

- Dbát pokynů, příkazů a rozhodnutí strážných při průchodu/průjezdu strážnicí i při pohybu kdekoli v areálu podniku VOP CZ, s. p.
- Při průchodu/průjezdu strážnicí a rovněž kdekoli v areálu umožnit strážným kontrolu přenášeného/převáženého hmotného majetku včetně kontroly ručních zavazadel, vozidla a jeho nákladu. V odůvodněných případech se podrobit osobní prohlídce.
- Nepoškozovat a neznečišťovat komunikace ani silniční zařízení (závory, dopravní značky apod.) V případě vzniku materiální škody v areálu VOP CZ, s. p. tuto, ve výši skutečných nákladů na opravy, uhradit.
- Podrobit se na pokyn strážných při vstupu/vjezdu, opouštění a kdekoli v areálu VOP CZ, s. p. a v kteroukoli denní dobu, zda nejsou pod vlivem alkoholu nebo jiných návykových látek. S výsledky kontroly jsou kontrolované osoby seznámeny a mohou se k nim eventuálně vyjádřit. V případě pozitivního výsledku jsou kontrolované osoby dále povinny odevzdat vstupní doklad a neprodleně opustit areál VOP CZ, s. p.



- Z důvodů zajištění bezpečnosti v areálu VOP CZ, s. p., který vzhledem k specifickému prostředí vyžaduje zvýšené nároky na dodržování bezpečnosti, důsledně dodržovat ustanovení zákona č. 361/2000 Sb., o provozu na pozemních komunikacích, v platném znění, včetně dodržování povolené rychlosti, respektování dopravního značení a parkování na vyhrazených místech.

### 3.1 Osobní ochranné prostředky pro externí zaměstnance

#### 3.1.1 Reflexní vesta

Každý externí pracovník musí používat reflexní vestu libovolné barvy s jasným a čitelným nápisem firmy, pod kterou v areálu VOP CZ, s. p. provádí pracovní činnost.

#### 3.1.2 Ochranná obuv

Každý externí pracovník je povinen používat v areálu podniku VOP CZ, s. p. jako standard ochrannou obuv standardu „S1“ a vyšší.

#### 3.1.3 Ochranný oděv

Každý externí pracovník je povinen používat v areálu podniku VOP CZ, s. p. pouze certifikované ochranné oděvy vhodné pro danou činnost podle vyhodnocených rizik. Je zakázáno používat kalhoty se zkrácenými nohavicemi nebo jinak upravované části osobních ochranných pracovních pomůcek.

### 3.2 Hrubé porušení pravidel vedoucích k okamžitému vykázání z prostor VOP CZ, s. p. a zákazu vstupu/vjezdu do areálu VOP CZ, s. p.

- Výhrůžky nebo agresivní jednání
- Sexuální obtěžování nebo rasová či náboženská nesnášenlivost
- Krádež
- Nepovolený vstup do zakázaných zón
- Vystavování sebe nebo svého okolí smrtelnému riziku
- Pozitivní dechová zkouška nebo přechovávání alkoholu v prostorách areálu VOP CZ, s. p.
- Odmitnutí, maření nebo zmaření zkoušky na alkohol či jiné návykové látky
- Opakované porušování základních povinností uvedených v tomto dokumentu nebo vyplývajících ze zákoníku práce
- Nepovolené pořizování fotografií či videozáznamů

Výhrůžky – především pak slovní útoky na členy ostrahy kvůli výkonu jejich povinností.

Agresivní jednání – Za agresivní jednání se mimo jiné považuje úmyslné blokování prostoru před i za závorami zabraňujícím pohybu vozidel přes vrátnici VOP CZ, s. p., a to jakýmkoliv způsobem. Agresivním jednáním se rozumí i neuposlechnutí opakované oprávněné výzvy členů ostrahy či jiné oprávněné osoby.

Vystavování sebe nebo svého okolí smrtelnému riziku – za toto jednání se považuje i agresivní, nebezpečná jízda vozidlem v areálu VOP CZ, s.p., především pokud takovou jízdou dojde k ohrožení života či zdraví osob nebo majetku.

Opakované porušování základních povinností - jednání konkrétního jedince, mající znaky úmyslného a soustavného nerespektování základních povinností externích pracovníků a pracovníků firem v pronájmu.

### 3.3 Zákaz fotografování

Ve všech prostorech společnosti VOP CZ, s. p. je zakázáno pořizovat fotografie či videozáznamy. V případě přistižení je osoba povinna na vyzvání fotografie smazat. Výjimku tvoří fotografování povolené v souladu s vnitřními předpisy společnosti VOP CZ, s. p.

### 3.4 Mlčenlivost

Prodávající se zavazuje zachovávat přísnou mlčenlivost o veškerých důvěrných informacích, o kterých se v průběhu spolupráce s kupujícím dozví. Za důvěrné informace se ve smyslu tohoto článku považují veškeré informace, které budou jako takové označeny nebo jsou takového charakteru, že mohou v případě zveřejnění přivodit kterékoli smluvní straně jakoukoli újmu, bez ohledu na to, zda mají povahu osobních, obchodních či jiných informací. Prodávající se zavazuje, že tyto skutečnosti nesdělí ani nezpřístupní třetí osobě, pro sebe nebo pro jiného nevyužije či nezneužije a tyto bude uchovávat takovým způsobem, aby se tyto nedostaly do rukou třetí osoby. Tento závazek není časově omezen a není dotčen případným skončením uzavřené smlouvy. V případě, že prodávající neoprávněně použije důvěrnou informaci v rozporu s tímto ustanovením či právními předpisy, je povinen k náhradě škody z toho vzniklé a je povinen vydat to, oč se obohatil.

Prodávající souhlasí s tím, že samotný fakt uzavření smlouvy s kupujícím není kryt povinností mlčenlivosti a výslovně souhlasí s tím, že kupující je oprávněn spoluprací s prodávajícím veřejně deklarovat a dávat pro tento účel souhlas ke zveřejnění samotné smlouvy nebo k jejímu poskytnutí, zejména pak orgánům státní správy.

### 4. Firmy v pronájmu v areálu podniku VOP CZ, s. p.

Firmy mající pronajaté prostory v areálu podniku VOP CZ, s. p. jsou povinny řídit se vnitřními předpisy VOP CZ, s. p.

### 5. Důkazní břemeno

K prokázání porušení základních povinností VOP CZ, s. p. bude užito následujících důkazních břemen:

- Fotografie pořízené vnitřním kamerovým systémem podniku VOP CZ, s. p.
- Fotografie pořízené kterýmkoli zaměstnancem VOP CZ, s. p.
- Písemné upozornění podané kterýmkoli zaměstnancem VOP CZ, s. p.

K uvedeným důkazním břemenům musí být přiložen stručný popis skutku, znění porušeného ustanovení, čas a místo, kde mělo k porušení dojít. V případě, že bude zjištěno jméno přestupce, bude rovněž uvedeno, není však podmínkou.

Tato důkazní břemena budou následně předána prodávajícímu spolu se sankcí.

### 6. Zajištění závazku

Při zjištění porušení základních povinností bude přistoupeno k udělení sankce vůči subjektu, který uvedené povinnosti porušil, a to na základě důkazního břemene, formou srážky z fakturace dle následujícího:

1. První porušení - pokuta
2. Druhé porušení – pokuta a vykazání externího pracovníka z areálu VOP CZ, s. p., následné udělení zákazu vstupu externího pracovníka do prostorů podniku VOP CZ, s. p.
3. Třetí porušení – pokuta a vypovězení příslušné obchodní smlouvy mezi VOP CZ a druhou smluvní stranou

#### 6.1 Sazebník pokut:

- Kouření na jiném než k tomu určeném místě: 10.000 Kč;
- Nepoužívání osobních ochranných pracovních pomůcek (reflexní vesta, bezpečnostní obuv, ochranný oděv): 10.000 Kč;
- Přechovávání alkoholu v prostorech VOP CZ, s. p. nebo pozitivní dechová zkouška: 10.000 Kč;
- Opakované porušování základních povinností uvedených v tomto dokumentu: 10.000 Kč;
- Odmítnutí, maření nebo zmaření zkoušky na alkohol či jiné návykové látky: 100.000 Kč;
- Fotografování: 100.000 Kč;
- Šikanování, výhrůžky nebo agresivní jednání: 100.000 Kč;

- Sexuální obtěžování nebo rasová či náboženská nesnášenlivost: 100.000 Kč;
- Nepovolený vstup do zakázaných zón: 100.000 Kč;
- Vystavování sebe nebo svého okolí smrtelnému riziku: 100.000 Kč;

Sjednání smluvních pokut se nedotýká práva na náhradu škody způsobené porušením povinnosti zajištěné smluvní pokutou.

Společnost VOP CZ, s. p. má právo se rozhodnout, zda smluvní pokuty započte na celkovou kupní cenu nebo jednotlivé faktury (daňového dokladu), nebo zda bude čerpat z bankovní záruky, nebo zda vystaví prodávajícímu samostatný výměr.

#### **7. Závazek dodavatele, resp. prodávajícího prokazatelně seznámit další osoby s těmito podmínkami**

Proávající se zavazuje prokazatelně seznámit s těmito podmínkami všechny osoby podílející se prostřednictvím prodávajícího na plnění pro společnost VOP CZ, s. p. a písemně je zavázat k jejich dodržování. Tím není dotčena odpovědnost prodávajícího za dodržování těchto podmínek.

