

Evidenční číslo Smlouvy Objednatele:
0227010779

Evidenční číslo Smlouvy Dodavatele:
11/2023

RÁMCOVÁ KUPNÍ SMLOUVA (dále jen „Smlouva“):

Letiště Praha, a. s.

se sídlem: K letišti 1019/6, Ruzyně, 161 00 Praha 6
zapsaná v obchodním rejstříku vedeném Městským soudem v Praze, oddíl B, vložka 14003,
IČO: 282 44 532,
DIČ: CZ699003361,
bankovní spojení: UniCredit Bank Czech Republic and Slovakia, a.s.,
číslo účtu (CZK): 801812025/2700,

(dále jen „**Objednatel**“)

a

THOME Lighting s.r.o.

se sídlem: Náchodská 2656/222a Horní Počernice, 193 00, Praha 9
zapsaná v obchodním rejstříku vedeném Městským soudem v Praze, spis.zn. C 186195
IČO: 24180785
DIČ: CZ24180785
bankovní spojení: Komerční banka
číslo účtu (CZK): 107-1690930217/0100

(dále jen „**Dodavatel**“)

Objednatel a Dodavatel dále společně také jako „**Strany**“ či jednotlivě jako „**Strana**“.

Preambule

Vzhledem k tomu, že:

- (A)** Dodavatel je podnikatelem, jehož předmětem podnikání jsou dodávky Zboží a má zájem dodávat Objednateli dále specifikované Zboží, které je definováno níže v této Smlouvě; a
- (B)** Objednatel má zájem od Dodavatele Zboží odebírat; a
- (C)** na základě výsledku výběrového řízení č. VR/0227008881 provedeného Objednatelem dle zákona č. 134/2016 Sb., o zadávání veřejných zakázek, ve znění pozdějších předpisů (dále jen „**Zadávací řízení**“ a „**ZZVZ**“), Objednatel rozhodl, že nabídka předložená Dodavatelem splnila podmínky pro uzavření rámcové smlouvy s Dodavatelem,

dohodly se Strany v souladu s aplikovatelnými ustanoveními zákona č. 89/2012 Sb., občanský zákoník, v platném a účinném znění, následovně:

I. DEFINICE A VÝKLAD POJMŮ

- 1.1** Níže uvedené termíny této Smlouvy mají význam definovaný v tomto čl. 1.1 s tím, že v textu Smlouvy jsou uvedeny vždy velkým počátečním písmenem:
- 1.1.1 „**Cena**“ má význam uvedený v čl. 9.1 této Smlouvy.
 - 1.1.2 „**Dílčí plnění**“ znamená Zboží objednané Objednatelem na základě Objednávky.
 - 1.1.3 „**Dodací list**“ znamená písemné potvrzení o převzetí Dílčího plnění Objednatelem, podepsané oběma Stranami.
 - 1.1.4 „**Faktura**“ znamená daňový doklad vystavený Dodavatelem za účelem úhrady Ceny, jehož náležitosti jsou uvedeny v čl. 9.5 této Smlouvy.
 - 1.1.5 „**Místo dodání**“ znamená místo, kam je Dodavatel povinen Dílčí plnění dodat a které je specifikováno v čl. 5.2 této Smlouvy.
 - 1.1.6 „**Občanský zákoník**“ znamená zákon č. 89/2012 Sb., občanský zákoník, v platném a účinném znění.
 - 1.1.7 „**Objednávka**“ znamená listinu vystavenou Objednatelem podle této Smlouvy, jejíž vzor je uveden v Příloze č. 1 této Smlouvy.
 - 1.1.8 „**Termín dodání**“ znamená termín pro dodání Dílčího plnění Objednateli sjednaný v čl. 5.1 této Smlouvy nebo v Objednávce.
 - 1.1.9 „**Vada**“ znamená (i) právní vady Zboží nebo (ii) rozpor mezi skutečnými vlastnostmi Zboží a vlastnostmi a požadavky, které jsou stanoveny touto Smlouvou, zejména v čl. 3.1 a 3.2 této Smlouvy, nebo (iii) rozpor mezi objednaným a skutečně dodaným Zbožím.
 - 1.1.10 „**Zboží**“ znamená svítidla s pořadovým číslem 1 až 18 dle Přílohy č. 2 této Smlouvy - Ceník, blíže specifikovaná v Příloze č. 4 této Smlouvy – Produktové listy Zboží, popř. další technická dokumentace Zboží; Dodavatelem dodávané Zboží musí vždy vyhovovat technickým požadavkům uvedeným v Příloze č. 3 této Smlouvy – Technické požadavky Objednatele na Zboží a referenčním vzorkům, které Dodavatel dodal Objednateli v rámci zadávacího řízení, které předcházelo uzavření této Smlouvy; v případě rozporu mezi Přílohou č. 4 této Smlouvy – Produktové listy Zboží, popř. další technická dokumentace Zboží a Přílohou č. 3 této Smlouvy Technické požadavky Objednatele na Zboží má přednost Příloha č. 3 této Smlouvy - Technické požadavky Objednatele na Zboží.
- 1.2** Další pojmy mohou být definovány přímo v textu Smlouvy s tím, že definice pojmu je zvýrazněna tučně a uvozena slovy „dále jen“ a při každém dalším výskytu je v textu Smlouvy vyznačena velkým počátečním písmenem.
- 1.3** Slova vyjadřující pouze jednotné číslo zahrnují i množné číslo a naopak, slova vyjadřující mužský rod zahrnují i ženský a střední rod a naopak, a výrazy vyjadřující osoby zahrnují fyzické i právnické osoby a naopak.

II. PŘEDMĚT SMLOUVY

- 2.1** Za níže sjednaných podmínek se Dodavatel touto Smlouvou zavazuje na základě Objednávky dodávat Objednateli a převádět na něho vlastnické právo ke Zboží a Objednatel se zavazuje Zboží dodané v souladu s touto Smlouvou a Objednávkou převzít a zaplatit za něj Cenu sjednanou dle čl. IX. této Smlouvy.
- 2.2** Dodavatel může v průběhu účinnosti této Smlouvy navrhnout dodání LED svítidla s inovativní technologií jako alternativy ke Zboží. Dodavatel v takovém případě předloží Objednateli návrh na dodání takového LED svítidla na kontaktní údaje Objednatele uvedené v čl. XIII Smlouvy. Objednavatel má 10 pracovních dní na vyjádření se k návrhu. V případě zájmu Objednatele se Dodavatel zavazuje dodat Objednateli k dalšímu posouzení vzorek takového LED svítidla a společně s ním také následující dokumenty:
- 2.2.1 produktový list svítidla,
 - 2.2.2 prohlášení o shodě – CE;
 - 2.2.3 čestné prohlášení, že svítidlo má platný certifikát o splnění ČSN EN 60598-2-22 ed.2, ČSN EN 60598-1, v aktuálním znění;
 - 2.2.4 osvědčení, že svítidlo má platný certifikát vydaný Elektrotechnickým zkušebním ústavem (EZÚ).
- V případě dohody Stran na dodávkách LED svítidel s inovativní technologií uzavřou Strany smluvní dodatek ke Smlouvě.
- 2.3** Strany výslovně sjednávají, že Smlouva nezakládá závazek Objednatele odebírat od Dodavatele jakékoli množství Zboží. Pro vyloučení všech pochybností Strany uvádějí, že tato Smlouva Objednatele nezavazuje k odebírání jakéhokoli množství Zboží, že pravidelné dodávání Zboží nebude považováno za praxi ani zvyklost zavedenou mezi Stranami a že na Dílčí plnění, resp. Dílčí kupní smlouvy se neaplikuje § 1729 Občanského zákoníku, tedy že Objednatel je oprávněn kdykoli do doručení příslušné Objednávky Dodavateli bez udání důvodu, jakož i bez spravedlivého důvodu ukončit jednání o Dílčí kupní smlouvě, aniž by Dodavateli vznikla jakákoli práva, a to i tehdy, pokud se uzavření Dílčí kupní smlouvy jeví jako vysoce pravděpodobné.
- 2.4** Dodavatel se zavazuje nejpozději ve lhůtě dle čl. 5.1.1 této Smlouvy dodat Objednateli platný certifikát vydaný nezávislým akreditovaným subjektem (zkušebnou), z něhož bude vyplývat, že svítidla s pořadovým číslem 7, 8, 12, 14, 16, 17 a 18 dle Přílohy č. 2 této Smlouvy - Ceník, blíže specifikovaná v Příloze č. 4 této Smlouvy – Produktové listy Zboží, jejichž referenční vzorky předložil Dodavatel Objednateli před uzavřením této Smlouvy, splňují požadavky dle ČSN EN 60598-2-22 ed.2 a ČSN EN 60598-1, v aktuálním znění. Pro vyloučení všech pochybností Strany uvádějí, že pokud Dodavatel Objednateli dodá Dílčí plnění, aniž by Dodavatel Objednateli dodal certifikát dle předchozí věty ke svítidlům s pořadovým číslem 7, 8, 12, 14, 16, 17 a 18, má se za to, že má Dílčí plnění Vadu; čl. VII této Smlouvy se na předání a převzetí takového Dílčího plnění použije obdobně.

III. ZBOŽÍ

3.1 Dodavatel prohlašuje, že Zboží:

- 3.1.1 odpovídá specifikaci obsažené v Příloze č. 3 této Smlouvy – Technické požadavky Objednatele na Zboží a v Příloze č. 4 této Smlouvy – Produktové listy Zboží, popř. další technická dokumentace Zboží,
- 3.1.2 nebude zatíženo žádnými právy třetích osob včetně práva zástavního, bude prosté jakýchkoliv Vad,
- 3.1.3 splňuje veškeré požadavky stanovené příslušnými právními předpisy, hygienickými, zdravotními, jakož i obdobnými normami pro takovéto Zboží,
- 3.1.4 je dodáváno v obalech, které odpovídají požadavkům uvedeným v § 3 a 4 zákona č. 477/2001 Sb., o obalech a změně některých zákonů (zákon o obalech), ve znění pozdějších předpisů (dále jen „**Zákon o obalech**“),
- 3.1.5 neobsahuje žádné látky, které jsou dle platné legislativy zakázané nebo jejichž použití podléhá povolení,
- 3.1.6 je nové (nepoužité).

3.2 Dodavatel se zavazuje společně s Dílčím plněním dodat Objednateli doklady a dokumenty vztahující se k Dílčímu plnění ve smyslu § 2087 Občanského zákoníku, a to zejména:

- 3.2.1 dodací list ve dvou stejnopisech,
- 3.2.2 montážní návod,
- 3.2.3 návod k použití Zboží a případné další doklady nutné k řádnému a úplnému zaškolení obsluhy Zboží,
- 3.2.4 doklady potvrzující použitelnost Zboží na území České republiky a jeho soulad s právními předpisy.

3.3 Dodavatel dodá Zboží Objednateli řádně a vhodně zabalené dle Nařízení ES č. 1272/2008 a zároveň tak, aby během přepravy nedošlo k jeho poškození. Balení Zboží však nesmí jakkoli omezit právo Objednatele si Zboží před potvrzením jeho převzetí na Dodacím listě prohlédnout, či ověřit jeho kvalitu.

3.4 Dodavatel se zavazuje dodávat Objednateli Zboží v kvalitě, která odpovídá kvalitě vzorků svítidel, které dodavatel předložil Objednateli v rámci Zadávacího řízení, které předcházelo uzavření této Smlouvy, přičemž tyto vzorky jsou po dobu účinnosti této Smlouvy uloženy u Objednatele.

IV. OBJEDNÁVKA

- 4.1 Dodavatel se zavazuje dodávat Zboží Objednateli na základě Objednávky doručené Dodavateli.
- 4.2 Pro účely této Smlouvy bude dodávka Zboží objednaného Objednávkou označována jako Dílčí plnění.
- 4.3 Objednatel se zavazuje řádně vyplněné Objednávky doručovat Dodavateli v pracovní dny v době od 7:00 do 17:00, a to emailovou zprávou obsahující naskenovanou Objednávku na kontaktní

údaje Dodavatele, jak jsou uvedeny v čl. 13.1.1 této Smlouvy. Jednotlivé Objednávky se ve svém textu budou odvolávat vždy na evidenční číslo této Smlouvy a budou číslovány vzestupnou číselnou řadou.

- 4.4** Z administrativních důvodů se Dodavatel zavazuje potvrdit doručení Objednávky zasláním podepsané Objednávky emailem v naskenované podobě na kontaktní údaje Objednatele uvedené v čl. 13.1 této Smlouvy, nebo na kontaktní údaje uvedené na Objednávce, a to do 3 pracovních dnů ode dne doručení Objednávky Dodavateli. V případě rozporu mezi kontaktními údaji uvedenými v čl. 13.1 této Smlouvy a údaji uvedenými na Objednávce mají přednost údaje uvedené na Objednávce.
- 4.5** V případě, že Dodavatel poruší svoji povinnost dle předchozího odstavce Smlouvy, má Objednatel právo kontaktovat Dodavatele za účelem podání vysvětlení. Dodavatel je povinen v dodatečné lhůtě 3 pracovních dnů po kontaktování Objednatelem potvrdit doručení Objednávky. Pokud nebude Objednateli doručena Objednávka podepsaná Dodavatelem ani ve výše uvedené dodatečné lhůtě, je Objednatel oprávněn od příslušné Dílčí kupní smlouvy odstoupit.
- 4.6** Pro vyloučení veškerých pochybností se Strany výslovně dohodly, že doručením Objednávky Dodavateli je mezi Stranami uzavřena dílčí kupní smlouva, jejímž předmětem je závazek Dodavatele dodat Objednateli a převést na něho vlastnické právo k Dílčímu plnění a závazek Objednatele Dílčí plnění převzít a uhradit za něj Dodavateli Cenu, která se v podmínkách, jež nejsou v Objednávce výslovně upraveny, řídí touto Smlouvou (dále jen „**Dílčí kupní smlouva**“).

V. DOBA A MÍSTO DODÁNÍ

- 5.1** Dodavatel se zavazuje dodávat Dílčí plnění Objednateli bez Vad a v Termínu dodání, tj.
- 5.1.1 v případě první Objednávky do 16 týdnů ode dne doručení Objednávky Dodavateli,
 - 5.1.2 v případě druhé a každé další Objednávky do 8 týdnů ode dne doručení Objednávky Dodavateli.
- Strany si sjednávají, že po předchozí dohodě Stran může být v Objednávce uveden jiný Termín dodání. V případě rozporu termínů dodání uvedených ve Smlouvě a v Objednávce má přednost Termín dodání uvedený na Objednávce.
- 5.2** Místem dodání je Letiště Praha, a. s., K Letišti 6/1019, 160 08 Praha 6, terminál Jih, sklad CNL (po-pá 6:00-14:00 hodin), nebo jiné místo v rámci letiště Praha/Ruzyně určené v Objednávce.

VI. PRÁVA A POVINNOSTI STRAN

- 6.1** Objednatel se zavazuje
- 6.1.1 převzít Dílčí plnění dodané včas a odpovídající specifikaci dle této Smlouvy a Objednávky.
 - 6.1.2 podepsat dvě vyhotovení Dodacího listu.
- 6.2** Dodavatel se zavazuje
- 6.2.1 dodávat Objednateli Zboží v souladu s touto Smlouvou a Objednávku.

- 6.2.2 dodržovat při dodání Dílčího plnění v prostorách Objednatele dopravní řád, bezpečnostní předpisy i ostatní normy, se kterými byl Dodavatel seznámen. Podpisem Smlouvy Dodavatel potvrzuje, že byl se všemi těmito normami seznámen.
- 6.2.3 na vyžádání Objednatele posílat Objednateli v elektronické podobě podklady pro vystavení Faktur, aby je Objednatel mohl zanést do svého účetního systému.
- 6.2.4 informovat o způsobu zajištění zpětného odběru a využití odpadu z obalů Zboží dle § 10 a 12 Zákona o obalech.

VII. PŘEDÁNÍ A PŘEVZETÍ DÍLČÍHO PLNĚNÍ

- 7.1 Dodavatel je povinen Dílčí plnění dodat do Místa dodání v dohodnuté hodině Termínu dodání bez Vad, a to v kvalitě a se všemi dokumenty a doklady související s Dílčím plněním dle čl. 3.2 této Smlouvy a umožnit Objednateli jeho prohlídku.
- 7.2 Poté, co si Objednatel Dílčí plnění prohlédne, a zkontroluje úplnost dokumentů a dokladů ve smyslu ustanovení čl. 3.2 této Smlouvy, podepíše Objednatel Dodací list. Pro vyloučení pochybností se uvádí, že Objednatel je oprávněn přizvat k prohlédnutí Dílčího plnění a kontrole úplnosti dokumentů a dokladů ve smyslu čl. 3.2 této Smlouvy kteréhokoliv svého zaměstnance, zmocněnce či poradce.
- 7.3 Pro vyloučení jakýchkoliv pochybností se uvádí, že Objednatel není povinen převzít Dílčí plnění, pokud dle jeho posouzení trpí jakýmkoliv Vadami, zejména pokud neodpovídá specifikaci Zboží uvedené v Objednávce nebo v této Smlouvě nebo nesplňuje některý z požadavků na Zboží uvedených v čl. 3.1 této Smlouvy, nebo pokud s Dílčím plněním nebyly dodány veškeré dokumenty a doklady dle čl. 3.2 této Smlouvy.
- 7.4 V případě, že Objednatel odmítne z kteréhokoliv z důvodů uvedeného v čl. 7.3 této Smlouvy Dílčí plnění převzít nebo pokud Dodavatel porušil kterýkoliv svůj závazek z této Smlouvy, je Dodavatel povinen dodat Objednateli bezvadné Zboží splňující veškeré vlastnosti specifikované v čl. 3.1 a čl. 3.2 této Smlouvy nejpozději v dodatečné lhůtě 10 pracovních dnů počínající dnem následujícím po Termínu dodání. Ustanovení čl. 7.2 a 7.3 této Smlouvy v tomto případě platí obdobně.
- 7.5 Prodlením Objednatele s převzetím Zboží nevzniká Dodavateli právo věc na účet prodlévajícího prodat.

VIII. ZÁRUČNÍ DOBA A REKLAMACE VADY

- 8.1 Dodavatel poskytuje Objednateli záruku za jakost Dílčího plnění v délce 120 měsíců (dále jen „Záruční doba“). Záruční doba počíná běžet dne následujícího po okamžiku převzetí Dílčího plnění dodaného na základě Objednávky Objednatelem.
- 8.2 Objednatel je povinen oznámit na kontaktní údaje Dodavatele uvedené v čl. 13.1.1 této Smlouvy Vadu, která se vyskytla v průběhu Záruční doby, v takové době po jejím zjištění, kterou lze na Objednateli rozumně požadovat (dále též „Vytčení vady“ a „Vytčená vada“). Dodavatel se zavazuje zahájit odstraňování vady nejpozději ve lhůtě 48 hodin od okamžiku obdržení oznámení o Vytčení vady.
- 8.3 Dodavatel se zavazuje Vytčenou vadu odstranit nejpozději do 10 pracovních dnů po obdržení oznámení Objednatele obsahujícího Vytčení vady, a to některým z níže uvedených způsobů:

- 8.3.1 výměnou vadného Zboží za Zboží bezvadné, nebo
 - 8.3.2 dohodou Stran na jiném způsobu řešení reklamace spočívajícím například v poskytnutí slevy z Ceny Dílčího plnění. O jiném způsobu vyřešení reklamace, bude-li dohodnut, Strany vystaví písemné potvrzení.
- 8.4 Dodavatel je povinen Objednatele informovat o postupu odstraňování Vytčených vad v intervalu 3 pracovních dnů.
- 8.5 Při předání Zboží s odstraněnou Vadou se čl. VII. této Smlouvy použije přiměřeně.

IX. CENA, SPLATNOST CENY, FAKTURACE

- 9.1 Objednatel se zavazuje za řádně a včas dodané Dílčí plnění zaplatit Dodavateli cenu sjednanou následovně:
- 9.1.1 Strany sjednávají jednotkové ceny za Zboží ve výši uvedené v Příloze č. 2 této Smlouvy – Ceník.
 - 9.1.2 Strany se dohodly, že v případě, že hodnota míry inflace dosáhne v 1. a každém dalším roce účinnosti této Smlouvy alespoň 3 % a více, je Dodavatel oprávněn uplatnit u Objednatele s účinností od 1. dne kalendářního měsíce následujícího po měsíci, v němž došlo k doručení písemného avíza Dodavatele o navýšení cen Objednateli na kontaktní údaje Objednatele uvedené v čl. 13.1 této Smlouvy, navýšení jednotkových cen uvedených v Příloze č. 2 této Smlouvy - Ceník, a to o hodnotu míry inflace. Hodnotou míry inflace se v tomto případě rozumí míra inflace v procentech vyjádřená přírůstkem průměrného ročního indexu spotřebitelských cen v České republice za předchozích 12 měsíců, která je zveřejňována Českým statistickým úřadem (konec 12měsíčního cyklu je dán výročím účinnosti Smlouvy, nikoliv doručením avíza). Jednotkové Ceny uvedené v Příloze č. 2 této Smlouvy – Ceník přitom mohou být v součtu za celou dobu účinnosti této Smlouvy navýšeny maximálně o 10 %. Pro vyloučení všech pochybností Strany uvádějí, že doručením avíza Dodavatele Objednateli v souladu s pravidly uvedenými v tomto čl. Smlouvy dojde k navýšení cen uvedených v Příloze č. 2 Smlouvy – Ceník automaticky, tj. ke Smlouvě již není potřeba uzavírat smluvní dodatek. Navýšení jednotkových cen uvedených v Příloze č. 2 této Smlouvy – Ceník bude platné do doby některého dalšího řádného uplatnění navýšení cen Dodavatelem, a pokud Dodavatel navýšení cen neuplatní, pak do konce účinnosti této Smlouvy.
 - 9.1.3 Cena Dílčího plnění bude určena tak, že jednotková cena uvedená v Ceníku, případně navýšená v souladu s čl. 9.1.2 této Smlouvy, bude vždy násobena množstvím Zboží dodaného Dodavatelem Objednateli podle jednotlivých Objednávek (dále jen „Cena“). Cena bude specifikována v Objednávce, jakož i v Dodacím listu. K Ceně bude připočtena daň z přidané hodnoty ve výši dle právních předpisů platných k datu uskutečnění zdanitelného plnění.
- 9.2 Nevyplyvá-li ze Smlouvy jinak, zahrnuje Cena veškeré přímé i nepřímé náklady Dodavatele vynaložené v souvislosti s dodáváním Zboží, zejména náklady související s balením a dopravou Zboží.
- 9.3 Objednatel se zavazuje hradit Ceny za Dílčí plnění dodaná v příslušném kalendářním měsíci na základě souhrnné Faktury vystavené nejdříve k poslednímu dni příslušného kalendářního

měsíce. Poslední kalendářní den měsíce je i dnem uskutečnění zdanitelného plnění. Přílohou Faktury budou

9.3.1 kopie Objednávek podepsané Dodavatelem, a

9.3.2 kopie Dodacích listů podepsaných Objednatelem.

9.4 Doba splatnosti Faktury je 45 kalendářních dnů ode dne jejího doručení Objednateli na adresu uvedenou v čl. 9.6 Smlouvy. Případně-li termín splatnosti na sobotu, neděli, pracovní volno a den pracovního klidu ve smyslu platných a účinných právních předpisů České republiky nebo na 31. 12. nebo den, který není pracovním dnem podle zákona č. 370/2017 Sb., o platebním styku, ve znění pozdějších předpisů, posouvá se termín splatnosti na nejbližší následující pracovní den. K vyrovnání závazku Objednatele dojde odepsáním fakturované částky z účtu Objednatele. Cena bude hrazena přímo na bankovní účet Dodavatele specifikovaný v této Smlouvě, nebude-li na Faktuře uveden bankovní účet jiný.

9.5 Došlá Faktura musí splňovat všechny náležitosti daňového dokladu ve smyslu platných právních předpisů ČR, zejména zákona o dani z přidané hodnoty a musí obsahovat ve vztahu k plnění věcně správné údaje a musí obsahovat číslo Objednávky. Dodavatel je povinen doručit Objednateli Fakturu na adresu uvedenou v čl. 9.6 Smlouvy nejpozději do 10. kalendářního dne následujícího po dni uskutečnění zdanitelného plnění. Objednatel má po obdržení Faktury 10 kalendářních dní na posouzení toho, zda je bezchybně vystavena a na její vrácení, pokud není. Vrácením chybně vystavené Faktury se doba splatnosti přerušuje a po dodání opravené Faktury začíná běžet doba nová.

9.6 Adresy pro doručování Faktur jsou následující:

v listinné podobě na korespondenční adresu:

Letiště Praha, a. s.

evidence faktur

Jana Kašpara 1069/1

160 08 Praha 6

elektronicky ve formátu PDF na e-mailovou adresu:

invoices@prg.aero

9.7 Pokud v souladu se zákonem č. 235/2004 Sb., o dani z přidané hodnoty, v platném znění, Dodavatel:

9.7.1 bude rozhodnutím správce daně určen jako nespolehlivý plátcem, nebo

9.7.2 bude vyžadovat úhradu za zdanitelné plnění poskytnuté dle této Smlouvy na bankovní účet, který není správcem daně zveřejněn způsobem umožňujícím dálkový přístup, nebo bankovní účet vedený poskytovatelem platebních služeb mimo území ČR,

je Objednatel oprávněn uhradit na bankovní účet Dodavatele pouze Cenu za poskytnuté zdanitelné plnění bez daně z přidané hodnoty (dále jen „DPH“). DPH, je-li účtovaná a je-li dle Smlouvy součástí úhrady ze strany Objednatele, je Objednatel oprávněn uhradit přímo na účet příslušného správce daně. V takovém případě se částka ve výši DPH nepovažuje za neuhrazený závazek vůči Dodavateli, Dodavatel tak není oprávněn požadovat doplatek DPH ani uplatňovat jakékoliv smluvní sankce, úroky z prodlení či smluvní pokuty. O tomto postupu je Objednatel povinen Dodavatele informovat, a to nejpozději k datu úhrady Ceny.

- 9.8** Strany sjednávají, že jakékoliv změny zákonného platidla České republiky nemají žádný vliv na platnost Smlouvy a dále neopравňují kteroukoliv ze Stran požadovat změny Smlouvy, vyjma případných technických změn, které budou přímo vyplývat z předpisů vztahujících se k případné změně zákonného platidla České republiky. Strany dále prohlašují, že případná fixace směnného kurzu Koruny české (CZK) k Euru (EUR) jako jediné měny v České republice, ani konverze finančních závazků Smlouvy z Koruny české (CZK) na Euro (EUR) nebudou důvodem pro předčasné ukončení nebo změnu Smlouvy nebo pro předplacení částek splatných dle Smlouvy a nebudou ani důvodem pro vznik odpovědnosti jedné Strany vůči druhé Straně za přímé nebo nepřímé škody vzniklé na základě výše popsaných skutečností a s tím spojených kurzových rizik, pokud se Strany výslovně nedohodnou jinak.
- 9.9** V okamžiku, kdy Koruna česká (CZK) přestane být zákonnou měnou České republiky, veškeré platební povinnosti vyplývající ze Smlouvy budou převedeny na Euro (EUR) při směnném kursu, který bude fixován ze zákona k datu zavedení Eura (EUR) v České republice. Pokud by došlo k zániku měny Euro, budou veškeré závazky ze Smlouvy denominovány v korunách českých za podmínek, zejména za přepočtového kurzu, stanoveného příslušným právním předpisem.
- 9.10** Strany se výslovně dohodly, že celková maximální cena všech Dílčích plnění poskytnutých za dobu trvání této Smlouvy nepřekročí částku 160 000 000 Kč (slovy: jedno sto šedesát milionů korun českých) bez DPH. V případě že by poskytnutím Dílčího plnění došlo k překročení této maximální částky, zavazuje se Dodavatel na tuto skutečnost upozornit Objednatele před zahájením poskytování Dílčího plnění.

X. TRVÁNÍ SMLOUVY

- 10.1** Platnost a účinnost Smlouvy. Tato Smlouva nabývá platnosti a účinnosti dnem jejího podpisu poslední Stranou. Stanoví-li však kogentní ustanovení zvláštního právního předpisu, že tato Smlouva může nabýt účinnosti nejdříve k určitému dni, který je dnem pozdějším než den podpisu této Smlouvy poslední Stranou, nabývá tato Smlouva účinnosti až dnem, ke kterému může tato Smlouva nabýt dle takového kogentního ustanovení zvláštního právního předpisu účinnosti nejdříve. Tato Smlouva se uzavírá na dobu určitou, a to na 4 roky ode dne nabytí její účinnosti nebo do vyčerpání maximální částky určené pro poskytování Dílčích plnění dle čl. 9.10 této Smlouvy, a to podle toho, která z těchto skutečností nastane dříve. Případné plnění v rámci předmětu této Smlouvy, které by některá ze Stran poskytla před nabytím účinnosti této Smlouvy, se považuje za plnění podle této Smlouvy a práva a povinnosti vzniklé z takového plnění se řídí touto Smlouvou.
- 10.2** Tato Smlouva končí svoji platnost a účinnost zejména:
- 10.2.1 písemnou dohodou Stran, nebo
 - 10.2.2 uplynutím doby, na kterou byla uzavřena, nebo vyčerpáním maximální částky určené pro provádění Dílčích plnění dle čl. 9.10 této Smlouvy, a to podle toho, která z těchto skutečností nastane dříve, nebo
 - 10.2.3 výpovědí bez udání důvodu. Výpovědní lhůta činí tři (3) měsíce a počíná běžet od prvního dne kalendářního měsíce následujícího po měsíci, ve kterém byla výpověď doručena druhé Straně.
- 10.3** Kterákoli ze Stran je oprávněna od Dílčí kupní smlouvy odstoupit, pokud druhá Strana poruší své smluvní povinnosti podstatným způsobem. Podstatným porušením se rozumí:

- 10.3.1 Zboží objednané Objednávkou nesplňuje některý z požadavků dle čl. 3.1 této Smlouvy a/nebo dle čl. 3.2 této a Dodavatel nezjedná nápravu ani v dodatečné lhůtě dle čl. 7.4 této Smlouvy, nebo
- 10.3.2 Dodavatel nedodá Objednateli Dílčí plnění ani v dodatečné lhůtě dle čl. 7.4 této Smlouvy, nebo
- 10.3.3 Dodavatel neodstraní Vytčenou vadu ani v dodatečné lhůtě 10 pracovních dnů od posledního dne pro odstranění Vady dle čl. 8.3 této Smlouvy, nebo
- 10.3.4 Objednatel bude v prodlení s úhradou Ceny delším než 30 kalendářních dnů od data splatnosti.

Projev vůle odstoupit od Dílčí smlouvy musí být učiněn písemně a doručen druhé Straně. Účinky odstoupení nastávají okamžikem doručení odstoupení druhé Straně. Odstoupení od Dílčí kupní smlouvy se nedotýká trvání této Smlouvy.

XI. SMLUVNÍ POKUTY, ÚROK Z PRODLENÍ, NÁHRADA ŠKODY

11.1 Objednatel je oprávněn uplatnit vůči Dodavateli:

- 11.1.1 za porušení povinnosti dodat Dílčí plnění v Termínu dodání, stanovené v čl. 5.1 této Smlouvy, smluvní pokutu ve výši 0,05 % z Ceny za každý byt započatý den prodlení s řádným splněním sjednané povinnosti.
- 11.1.2 za porušení kterékoliv z povinností stanovených v čl. 6.2 této Smlouvy smluvní pokutu ve výši 5.000 Kč (slovy: pět tisíc korun českých) za každý jednotlivý případ porušení sjednané povinnosti.
- 11.1.3 za porušení povinnosti dodat bezvadné Zboží a požadované dokumenty a doklady v dodatečné lhůtě po předchozím odmítnutí převzetí Zboží Objednatelem, stanovené v čl. 7.4 této Smlouvy, smluvní pokutu ve výši 0,05 % z Ceny za každý byt započatý den prodlení s řádným splněním sjednané povinnosti.
- 11.1.4 za porušení povinnosti odstranit Vytčenou vadu ve lhůtě a způsobem stanoveným v čl. 8.3 této Smlouvy smluvní pokutu ve výši 500 Kč (slovy: pět set korun českých) za každý byt započatý den prodlení s řádným splněním sjednané povinnosti.
- 11.1.5 za porušení povinnosti vystavit a doručit opravný daňový doklad – dobropis ve lhůtě dle čl. 8.3 této Smlouvy, smluvní pokutu ve výši 1.000 Kč (slovy: jeden tisíc korun českých) za každý byt započatý den prodlení.
- 11.1.6 za porušení některé z povinností dle čl. 14.2 Smlouvy smluvní pokutu ve výši 50.000 Kč (slovy: padesát tisíc korun českých) za každý jednotlivý případ porušení sjednané povinnosti.
- 11.1.7 za porušení povinnosti dodat Objednateli osvědčení dle čl. 2.4 této Smlouvy smluvní pokutu ve výši 2.500 Kč (slovy: dva tisíce pět set korun českých) za každý byt započatý den prodlení.

11.2 Smluvní pokuty jsou splatné na účet Objednatele uvedený v záhlaví této Smlouvy, a to do 15 kalendářních dnů ode dne doručení uplatnění nároku na smluvní pokutu Dodavateli.

- 11.3** Neuhradí-li Objednatel částku fakturovanou dle čl. 9.1 této Smlouvy řádně a včas, je Dodavatel oprávněn uplatnit u Objednatele smluvní úrok z prodlení ve výši 0,02 % z dlužné částky za každý byť započatý den prodlení.
- 11.4** Strany neodpovídají za porušení svých povinností ze Smlouvy, pokud bylo způsobeno okolnostmi vylučujícími odpovědnost, za které se považují zejména živelné události, jako zemětřesení, záplavy, vichřice, dále války, občanské nepokoje. Za okolnosti vylučující odpovědnost se nepovažují stávky zaměstnanců, správní či soudní rozhodnutí vydaná k tíži Strany.
- 11.5** Strana je povinna oznámit druhé Straně povahu překážky, která jí brání v plnění smluvních povinností nejpozději druhý pracovní den poté, co se o překážce dozvěděla.
- 11.6** Strany berou na vědomí, že smluvní pokuty, úroky z prodlení a náhrada škody uplatňované dle této Smlouvy nejsou zdanitelným plněním a nepodléhají DPH.

XII. OCHRANA INFORMACÍ A OCHRANA OSOBNÍCH ÚDAJŮ

- 12.1** Strany se dohodly, že veškeré informace, které Objednatel písemně označí jako „důvěrné“, zůstanou utajeny (dále jen „**Důvěrné informace**“).
- 12.2** Strany se dohodly, že Dodavatel nesdělí třetí straně Důvěrné informace a přijme taková opatření, která znemožní jejich přístupnost třetím osobám. Ustanovení předchozí věty se nevztahuje na případy, kdy:
- 12.2.1 Dodavatel má opačnou povinnost stanovenou zákonem; a/nebo
 - 12.2.2 Dodavatel takové informace sdělí osobám, které mají ze zákona stanovenou povinnost mlčenlivosti za předpokladu, že Dodavatel písemně oznámí Objednateli, které třetí osobě byla Důvěrná informace zpřístupněna, a zaváže tuto třetí osobou stejnou povinností mlčenlivosti jako má sám; a/nebo
 - 12.2.3 se takové informace stanou veřejně známými či dostupnými jinak než porušením povinností vyplývajících z tohoto článku; a/nebo
 - 12.2.4 Objednatel dá k zpřístupnění konkrétní Důvěrné informace písemný souhlas.
- 12.3** Strany se zavazují postupovat při plnění této Smlouvy v souladu s nařízením Evropského parlamentu a Rady (EU) 2016/679 ze dne 27. dubna 2016 o ochraně fyzických osob v souvislosti se zpracováním osobních údajů a o volném pohybu těchto údajů a o zrušení směrnice 95/46/ES (obecné nařízení o ochraně osobních údajů) (dále jen „**Nařízení**“), jakož i v souladu se zákonem č. 110/2019 Sb., o zpracování osobních údajů, ve znění pozdějších předpisů (dále jen „**Zákon**“).
- 12.4** Strany provádějí zpracování osobních údajů výhradně za účelem plnění Smlouvy. Pokud Dodavatel provádí zpracování osobních údajů pro jiné účely, činí tak v rozporu se Smlouvou, Objednatel nenese za takové zpracování osobních údajů odpovědnost a Dodavatel je ve vztahu k těmto osobním údajům v postavení správce osobních údajů dle Nařízení a Zákona.
- 12.5** Dodavatel se zavazuje provádět zpracování osobních údajů po dobu trvání Smlouvy a po dobu max. následujících tří (3) měsíců po jejím skončení a po uplynutí této doby se zavazuje tyto údaje zlikvidovat. Pokud Dodavatel provádí zpracování osobních údajů pro skončení takto určené doby, činí tak v rozporu se Smlouvou, Objednatel nenese za takové zpracování osobních údajů

odpovědnost a Dodavatel je ve vztahu k těmto osobním údajům v postavení správce osobních údajů dle Nařízení a Zákona.

- 12.6** Dodavatel se dále zavazuje technicky a organizačně zabezpečit zpracovávání osobních údajů tak, aby osobní údaje byly dostatečně chráněny a bylo s nimi nakládáno v souladu s Nařízením a Zákonem. Osobní údaje budou zpracovávány prostřednictvím výpočetní techniky a přístup k nim musí být dostatečným způsobem zabezpečen, aby nemohlo dojít k neoprávněnému nebo nahodilému přístupu k osobním údajům, k jejich neoprávněné změně, zničení či jinému zneužití osobních údajů.
- 12.7** Dodavatel se zavazuje nesdružovat osobní údaje zpracovávané za účelem plnění této Smlouvy s žádnými jinými osobními údaji získanými nebo zpracovanými za jiným účelem.
- 12.8** Dodavatel je povinen dbát práva na ochranu soukromého a osobního života subjektu údajů a na ochranu před neoprávněným zasahováním do soukromého a osobního života subjektu údajů.
- 12.9** Poruší-li Dodavatel svoji povinnost mlčenlivosti dle čl. 12.2 této Smlouvy nebo povinnosti při zpracování osobních údajů dle čl. 12.4 až 12.6 této Smlouvy, je Objednatel oprávněn požadovat po Dodavateli smluvní pokutu ve výši 50.000 Kč (slovy: padesát tisíc korun českých) za každý jednotlivý případ porušení.

XIII. KONTAKTNÍ ÚDAJE

13.1 Kontaktní údaje Objednatele

13.1.1 osoba oprávněná podepsat Objednávku:

[REDACTED]
[REDACTED]
[REDACTED]

sklad CNL

tel. [REDACTED]

13.2 Kontaktní údaje Dodavatele

13.2.1 pro účely doručování Objednávek:

[REDACTED]
e-mail: [REDACTED]
tel. [REDACTED]

13.2.2 pro účely Vytčení vad:

[REDACTED]
e-mail: [REDACTED]
tel. [REDACTED]

- 13.3** Jakékoliv oznámení nebo dokument, který má být doručen podle této Smlouvy, může být doručen osobně nebo zaslán doporučenou poštovní zásilkou na adresu:

- (a) Objednatel:
Letiště Praha, a. s.
K Letišti 6/1019, 160 08 Praha 6
- (b) Dodavatele:
Thome Lighting s.r.o.
Prácheň 246, 471 14, Kamenický Šenov

13.4 Kterákoli se Stran je oprávněna změnit své kontaktní údaje zasláním písemného oznámení druhé Straně na adresu uvedenou v čl. 13.3 této Smlouvy.

XIV. OSTATNÍ UJEDNÁNÍ

14.1 Vlastnické právo jakož i nebezpečí škody na Dílčím plnění přejde na Objednatele okamžikem podpisu Dodacího listu Objednatelem.

14.2 Dodavatel podpisem této Smlouvy prohlašuje/se zavazuje, že:

14.2.1 není subjektem, jemuž sankce dle zákona č. 69/2006 Sb., o provádění mezinárodních sankcí, ve znění pozdějších předpisů (dále jen „ZSan“), zakazují obchodování v České republice,

14.2.2 není subjektem, jež veřejní zadavatelé dle ZZVZ mají povinnost vyloučit ze zadávacího řízení,

14.2.3 on ani jeho skutečný majitel není zapsán na vnitrostátním sankčním seznamu dle zákona č. 1/2023 Sb., o omezujících opatřeních proti některým závažným jednáním uplatňovaných v mezinárodních vztazích (sankční zákon), ve znění pozdějších předpisů, ani na obdobném seznamu Evropské Unie,

14.2.4 jakékoli plnění dle této Smlouvy nebude v rozporu se ZSan ani ZZVZ,

14.2.5 ověří a zajistí, že veškeré subdodávky, které budou součástí plnění dle této Smlouvy i všichni subdodavatelé dodavatele, kteří se budou podílet na plnění této Smlouvy, splní podmínky dle čl. 14.2.1 až 14.2.4 této Smlouvy,

14.2.6 pokud v průběhu účinnosti této Smlouvy zjistí, že prohlášení dle čl. 14.2 Smlouvy nejsou pravdivá, nebo zjistí, že jeho subdodavatelé či subdodávky nesplňují podmínky dle čl. 14.2 Smlouvy, bezodkladně o tom informuje Objednatele.

V případě, že Dodavatel poruší jakoukoli povinnost dle tohoto čl. a/nebo Objednatel zjistí, že prohlášení Dodavatele dle tohoto čl. jsou nepravdivá a/nebo zjistí, že subdodavatelé či subdodávky nesplňují podmínky dle tohoto čl., je Objednatel oprávněn od této Smlouvy odstoupit nebo tuto Smlouvu písemně vypovědět, a to s účinností ke dni doručení odstoupení či výpovědi Dodavateli.

XV. ZÁVĚREČNÁ USTANOVENÍ

15.1 Právní řád. Tato Smlouva a vztahy z ní vyplývající se řídí právními předpisy České republiky, zejména Občanským zákoníkem.

15.2 Salvátorská klauzule. Je-li nebo stane-li se některé ustanovení této Smlouvy neplatným, nevymahatelným nebo neúčinným, nedotýká se tato neplatnost, nevymahatelnost či neúčinnost

ostatních ustanovení této Smlouvy. Strany se zavazují nahradit do pěti (5) pracovních dnů po doručení výzvy jedné Strany druhé Straně neplatné, nevymahatelné nebo neúčinné ustanovení ustanovením platným, vymahatelným a účinným, jehož znění bude odpovídat úmyslu vyjádřenému původním ustanovením a touto Smlouvou jako celkem.

- 15.3** Jednotnost ujednání. Tato Smlouva obsahuje úplnou dohodu Stran ve věci předmětu této Smlouvy, a nahrazuje veškeré dřívější dohody učiněné ve věci předmětu této Smlouvy, s výjimkou jakýchkoliv dohod o zachování mlčenlivosti či důvěrnosti informací.
- 15.4** Předsmluvní odpovědnost. Každá ze Stran tímto prohlašuje, že druhé Straně sdělila všechny skutkové a právní okolnosti, o nichž k uzavření této Smlouvy věděla nebo vědět musela, a které jsou relevantní ve vztahu k uzavření této Smlouvy.
- 15.5** Praxe Stran a obchodní zvyklosti. Strany sjednávají, že si nepřejí, aby nad rámec výslovných ustanovení této Smlouvy byla jakákoli práva a povinnosti dovozovány z dosavadní či budoucí praxe zavedené mezi Stranami či zvyklostí zachovávaných obecně či v odvětví týkajícím se předmětu této Smlouvy, ledaže je ve Smlouvě výslovně sjednáno jinak. Vedle shora uvedeného si Strany potvrzují, že si nejsou vědomy žádných dosud mezi nimi zavedených obchodních zvyklostí či praxe.
- 15.6** Vzdání se práv. Pokud Objednatel zjistí, že Dodavatel tuto Smlouvu porušil a bezodkladně poté nezašle Dodavateli příslušné oznámení nebo nebude jinak relevantně jednat, neznamená to, že Dodavateli takové porušení Smlouvy promíjí, nebo že se vzdává práv z takového porušení Smlouvy vyplývajících. Objednatel může upozornit Dodavatele na porušení Smlouvy kdykoli a může uskutečnit taková opatření, která jsou v souladu se Smlouvou a s příslušnými právními předpisy. Žádné prominutí či vzdání se práva Objednatelem nebude platné, pokud nebude pro každý jednotlivý případ učiněno písemně.
- 15.7** Nebezpečí změny okolností. Dodavatel na sebe ve smyslu § 1765 odst. 2 Občanského zákoníku bere nebezpečí změny okolností, a to v celém rozsahu.
- 15.8** Postoupení, zastavení a započtení. Strany se výslovně dohodly, že bez předchozího písemného souhlasu Objednatele:
- 15.8.1 Dodavatel není oprávněn postoupit jakoukoliv svou pohledávku z této Smlouvy nebo vzniklou v souvislosti s touto Smlouvou třetí osobě,
 - 15.8.2 Dodavatel není oprávněn zastavit jakoukoliv svou pohledávku za Objednatelem vyplývající z této Smlouvy nebo vzniklou v souvislosti s touto Smlouvou,
 - 15.8.3 Dodavatel není oprávněn jednostranným prohlášením započíst jakoukoliv svou pohledávku za Objednatelem z této Smlouvy nebo vzniklou v souvislosti s touto Smlouvou,
 - 15.8.4 Objednatel je oprávněn jednostranným prohlášením započíst jakoukoli svou pohledávku za Dodavatelem z této Smlouvy nebo vzniklou v souvislosti s touto Smlouvou; to platí i pro pohledávky nejisté nebo neurčité.
- 15.9** Zrušení závazku ze Smlouvy. Dodavatel se vzdává práva domáhat se zrušení závazku z této Smlouvy podle § 2000 odst. 2 Občanského zákoníku.
- 15.10** Plnění třetí osoby. V případě jiných než peněžitých plnění není Objednatel povinen přijmout plnění, které mu se souhlasem Dodavatele nabídne třetí osoba.

- 15.11** Vyloučení některých ustanovení. Strany vylučují aplikaci následujících ustanovení Občanského zákoníku na tuto Smlouvu: § 557 (pravidlo contra proferentem), § 1740 odst. 3 (kvalifikované přijetí nabídky), § 1799 a § 1800 (doložky v adhezních smlouvách) a § 1805 odst. 2 (zákaz ultra duplum).
- 15.12** Smluvní pokuta a náhrada škody. Ujednáním o smluvní pokutě, resp. stanovením pokuty (penále) pro porušení smluvní povinnosti právním předpisem, není dotčeno právo Objednatele požadovat náhradu škody v plné výši. V případě, že jednou okolností dojde k porušení více článků této Smlouvy a tedy by mělo dojít k vzniku povinnosti Dodavatele uhradit smluvní pokutu dle dvou nebo více ustanovení této Smlouvy, je Dodavatel povinen uhradit Objednateli smluvní pokutu pouze podle toho ustanovení této Smlouvy, podle kterého Objednatel po Dodavateli zaplacení smluvní pokuty požadoval, a to i podle ustanovení, které zakládá povinnost uhradit smluvní pokutu vyšší.
- 15.13** Nemajetková újma. Způsobí-li Dodavatel Objednateli jakoukoli nemajetkovou újmu, je povinen ji odčinit v plné výši.
- 15.14** Promlčení. Strany prodlužují promlčecí lhůtu všech práv Objednatele vyplývajících z této Smlouvy na dobu 15 let ode dne, kdy právo mohlo být uplatněno poprvé.
- 15.15** Zákon o registru smluv. Objednatel Dodavatele upozorňuje a Dodavatel bere na vědomí, že Objednatel je osobou uvedenou v § 2 odst. 1 písm. m) zákona č. 340/2015 Sb., o zvláštních podmínkách účinnosti některých smluv, uveřejňování těchto smluv a o registru smluv (zákon o registru smluv), ve znění pozdějších předpisů. Dodavatel prohlašuje, že si je vědom skutečnosti, že tato Smlouva tak jak je uzavřena, včetně příloh a dalších součástí, může být Objednatelem uveřejněna v registru smluv a s takovým uveřejněním souhlasí. Objednatel je nicméně oprávněn, nikoliv však povinen, ze Smlouvy před jejím zveřejněním odstranit informace, které se podle zákona o registru smluv neuveřejňují nebo uveřejňovat nemusejí.
- 15.16** Obchodní tajemství. Strany prohlašují, že žádné skutečnosti uvedené v této Smlouvě a jejích přílohách netvoří obchodní tajemství ve smyslu § 504 Občanského zákoníku
- 15.17** Soud. Veškeré spory, které vzniknou z této Smlouvy nebo v souvislosti se Smlouvou, budou předloženy ve smyslu ustanovení § 89a zákona č. 99/1963 Sb., občanský soudní řád, ve znění pozdějších předpisů, k rozhodnutí obecnému soudu Objednatele.
- 15.18** Změna Smlouvy. Jednání měnící obsah právního vztahu založeného touto Smlouvou musí být provedena v písemné formě, a to (nestanoví-li tato Smlouva výslovně jinak) prostřednictvím postupně číslovaných dodatků. Změna tohoto ustanovení Smlouvy může být provedena pouze písemně uzavřením dodatku k této Smlouvě. Pro účely tohoto ustanovení se za písemnou formu nepovažují jakákoli právní jednání učiněná elektronickými nebo jinými technickými prostředky umožňujícími zachycení jeho obsahu a určení jednající osoby.
- 15.19** Počet vyhotovení Tato Smlouva je vyhotovena v elektronické podobě v českém jazyce a podepsána kvalifikovanými elektronickými podpisy Stran.
- 15.20** Přílohy. Nedílnou součástí této Smlouvy je:
- 15.20.1 Příloha č. 1: Vzor Objednávky
 - 15.20.2 Příloha č. 2: Ceník
 - 15.20.3 Příloha č. 3: Technické požadavky na LED svítidla

15.20.4 Příloha č. 4: Produktové listy Zboží, popř. další technická dokumentace Zboží

15.20.5 Příloha č. 5: Prohlášení Dodavatele/distributora o obsahu látek v dodávaných směsích, předmětech a výrobcích

NA DŮKAZ ČEHOŽ Strany tuto Smlouvu řádně podepsaly.

Datum:
Za Objednatele:

Datum:
Za Dodavatele:

Podpis: _____
Jméno: Ing. Jiří Pos
Funkce: předseda představenstva
Letiště Praha, a. s.

Podpis: _____
Jméno: Jiří Tůma
Funkce: jednatel společnosti
THOME Lighting s.r.o.

Podpis: _____
Jméno: Ing. Jiří Kraus
Funkce: místopředseda představenstva
Letiště Praha, a. s.

Objednatel: Letiště Praha, a. s. K letišti 1019/6 161 00 Praha 6, Ruzyně (dále jen "Objednatel") ICO: 28244532 DIC: CZ699003361 OR: Městský soud v Praze, oddíl B, vložka 14003	Dodavatel: Test Nová 20 100 00 Praha 1 (dále jen "Dodavatel") ICO: CZ12345678 DIC: OR:
Datum vystavení: 21.12.2023 Datum dodání:	Kontaktní osoba: ██████████ Místo dodání: Ulice 123; Praha 6

 Splatnost faktury: 45 dní od základního data odeslat na: invoices@prg.aero

Objednávku vystavil nákupčí: ██████████

Polozka	Popis objednaného plnění	Množství	MJ	Cena/MJ	Cena celkem
10	Testovací položka 1 Dodací lhůta: 31.12.2023	3,000	KS	100,00	300,00
20	Testovací položka 2 Dodací lhůta: 5.1.2024	1,000	KS	500,00	500,00
Celkem (uvedené ceny jsou v CZK bez DPH):					800,00

Vztahy mezi Objednatelem a Dodavatelem a podmínky poskytování plnění se v případech, kdy je objednávka vystavena na základě rámcové smlouvy uzavřené mezi Objednatelem a Dodavatelem, řídí příslušnými ustanoveními rámcové smlouvy, jejíž evidenční číslo je uvedeno na objednávce.

V ostatních případech se vztahy mezi Objednatelem a Dodavatelem a podmínky poskytování plnění řídí obchodními podmínkami Objednatele uveřejněnými na adrese URL:

<https://www.prg.aero/vyberova-a-poptavkova-řízení>

V rozsahu, v jakém je plnění dle této objednávky či jakýkoliv výsledek činnosti Dodavatele pro Objednatele dle této objednávky autorským dílem dle příslušné právní úpravy, zejména dle zákona č. 121/2000 Sb., o právu autorském, o právech souvisejících s právem autorským a o změně některých zákonů (autorský zákon), ve znění pozdějších předpisů, se na plnění dle této objednávky vztahují také Licenční podmínky Letiště Praha, a.s., které jsou uveřejněné taktéž pod výše uvedeným odkazem. To neplatí v případě, že je výše v této objednávce v rámci popisu objednaného plnění uvedeno, že se Licenční podmínky Letiště Praha, a. s. na plnění dle této objednávky nevztahují.

Není-li příslušnou rámcovou smlouvou nebo obchodními podmínkami stanoveno jinak, řídí se dále tato objednávka příslušnými ustanoveními Zákona č.89/2012 Sb., občanský zákoník, v platném znění.

Akceptací objednávky se Dodavatel zavazuje postupovat v souladu s Etickým kodexem obchodních partnerů (EKOP), dostupným na webových stránkách Objednatele (pod výše uvedeným odkazem).

Adresa pro doručování faktur v listinné podobě: Letiště Praha, a. s., Evidence faktur, Jana Kaspára 1069/1, 160 08 Praha 6.

Adresa pro doručování faktur v elektronické podobě: invoices@prg.aero

Otevírací doba skladu Centrálního nákupu a logistiky je PO-PÁ 6,15-14,00 hod.

Společnost Letiště Praha, a. s. upozorňuje, že je povinným subjektem podle zákona o registru smluv.

Prosíme o potvrzení přijetí a akceptace objednávky.

Dodavatel: Test	Objednatel: Letiště Praha, a. s.
Datum:	Datum:

Příloha č. 2 - Ceník

Pořadové číslo	Technická specifikace svítidla	Cena za 1 ks
1	LED svítidla určená dle svých technických parametrů jako přímá náhrada svítidel typu downlight s kompaktními zářivkami 2x26W určená k montáži do stávajících kruhových otvorů v podhledech o Ø 230 mm (stavební otvor), DALI tento rozměr je důležitý a fixní, aby nedocházelo k dodatečným nákladům úpravou stávajících otvorů. Překrytí stavebního otvoru svítidlem musí činit nejméně 10 mm. Výška samotného svítidla (bez driveru) bude maximálně 60 mm.	2 413,00
2	LED svítidla určená dle svých technických parametrů jako přímá náhrada svítidel typu downlight s kompaktními zářivkami 2x18W určená k montáži do stávajících kruhových otvorů v podhledech o Ø 230 mm (stavební otvor), DALI tento rozměr je důležitý a fixní, aby nedocházelo k dodatečným nákladům úpravou stávajících otvorů. Překrytí stavebního otvoru svítidlem musí činit nejméně 10 mm. Výška samotného svítidla (bez driveru) bude maximálně 60 mm.	2 413,00
3	LED svítidla určená dle svých technických parametrů jako přímá náhrada svítidel typu downlight s kompaktními zářivkami 2x26W určená k montáži do stávajících kruhových otvorů v podhledech o Ø 230 mm (stavební otvor), DALI tento rozměr je důležitý a fixní, aby nedocházelo k dodatečným nákladům úpravou stávajících otvorů. Svítidlo bude vybavené nouzovým modulem dle ČSN EN 605 98-2-22 ed.2 s autonomií 3h, včetně baterie typu LiFePo4 (obr.3). Překrytí stavebního otvoru svítidlem musí činit nejméně 10 mm. Výška samotného svítidla (bez driveru) bude maximálně 60 mm.	5 015,00
4	LED svítidla určená dle svých technických parametrů jako přímá náhrada svítidel typu downlight s kompaktními zářivkami 2x18W určená k montáži do stávajících kruhových otvorů v podhledech o Ø 230 mm (stavební otvor), DALI tento rozměr je důležitý a fixní, aby nedocházelo k dodatečným nákladům úpravou stávajících otvorů. Svítidlo bude vybavené nouzovým modulem dle ČSN EN 605 98-2-22 ed.2 s autonomií 3h, včetně baterie typu LiFePo4 (obr.3). Překrytí stavebního otvoru svítidlem musí činit nejméně 10 mm. Výška samotného svítidla (bez driveru) bude maximálně 60 mm.	5 015,00
5	LED svítidla určená dle svých technických parametrů jako přímá náhrada svítidel typu downlight s kompaktními zářivkami 2x26W určená k montáži do stávajících kruhových otvorů v podhledech o Ø 230 mm (stavební otvor), DALI tento rozměr je důležitý a fixní, aby nedocházelo k dodatečným nákladům úpravou stávajících otvorů. Svítidlo bude vybavené přípojným konektorovým systémem WAGO WINSTA (obr.2). Překrytí stavebního otvoru svítidlem musí činit nejméně 10 mm. Výška samotného svítidla (bez driveru) bude maximálně 60 mm.	2 773,00
6	LED svítidla určená dle svých technických parametrů jako přímá náhrada svítidel typu downlight s kompaktními zářivkami 2x18W určená k montáži do stávajících kruhových otvorů v podhledech o Ø 230 mm (stavební otvor), DALI tento rozměr je důležitý a fixní, aby nedocházelo k dodatečným nákladům úpravou stávajících otvorů. Svítidlo bude vybavené přípojným konektorovým systémem WAGO WINSTA (obr.2). Překrytí stavebního otvoru svítidlem musí činit nejméně 10 mm. Výška samotného svítidla (bez driveru) bude maximálně 60 mm.	2 773,00
7	LED svítidla určená dle svých technických parametrů jako přímá náhrada svítidel typu downlight s kompaktními zářivkami 2x26W určená k montáži do stávajících kruhových otvorů v podhledech o Ø 230 mm (stavební otvor), DALI tento rozměr je důležitý a fixní, aby nedocházelo k dodatečným nákladům úpravou stávajících otvorů. Svítidlo bude vybavené přípojným konektorovým systémem WAGO WINSTA a nouzovým modulem dle ČSN EN 605 98-2-22 ed.2 s autonomií 3h, včetně baterie typu LiFePo4. Překrytí stavebního otvoru svítidlem musí činit nejméně 10 mm. Výška samotného svítidla (bez driveru) bude maximálně 60 mm.	5 280,00
8	LED svítidla určená dle svých technických parametrů jako přímá náhrada svítidel typu downlight s kompaktními zářivkami 2x18W určená k montáži do stávajících kruhových otvorů v podhledech o Ø 230 mm (stavební otvor), DALI tento rozměr je důležitý a fixní, aby nedocházelo k dodatečným nákladům úpravou stávajících otvorů. Svítidlo bude vybavené přípojným konektorovým systémem WAGO WINSTA a nouzovým modulem dle ČSN EN 605 98-2-22 ed.2 s autonomií 3h, včetně baterie typu LiFePo4. Překrytí stavebního otvoru svítidlem musí činit nejméně 10 mm. Výška samotného svítidla (bez driveru) bude maximálně 60 mm.	5 280,00
9	LED svítidla určená dle svých technických parametrů jako přímá náhrada svítidel typu panel s lineárními zářivkovými trubicemi 4x18W 600x600mm, DALI určená k montáži do stávajících kazetových nebo sádkartonových stropů pro osvětlení v halách, chodbách či kancelářích. Výška samotného svítidla (bez driveru) bude maximálně 50 mm.	3 183,00
10	LED svítidla určená dle svých technických parametrů jako přímá náhrada svítidel typu panel s lineárními zářivkovými trubicemi 4x18W 600x600mm, DALI určená k montáži do stávajících kazetových nebo sádkartonových stropů pro osvětlení v halách, chodbách či kancelářích. Výška samotného svítidla (bez driveru) bude maximálně 50 mm. Svítidlo bude vybavené nouzovým modulem dle ČSN EN 605 98-2-22 ed.2 s autonomií 3h, včetně baterie typu LiFePo4.	5 622,00
11	LED svítidla určená dle svých technických parametrů jako přímá náhrada svítidel typu panel s lineárními zářivkovými trubicemi 4x18W 600x600mm, DALI určená k montáži do stávajících kazetových nebo sádkartonových stropů pro osvětlení v halách, chodbách či kancelářích. Výška samotného svítidla (bez driveru) bude maximálně 50 mm. Svítidlo bude vybavené přípojným konektorovým systémem WAGO WINSTA.	3 566,00
12	LED svítidla určená dle svých technických parametrů jako přímá náhrada svítidel typu panel s lineárními zářivkovými trubicemi 4x18W 600x600mm, DALI určená k montáži do stávajících kazetových nebo sádkartonových stropů pro osvětlení v halách, chodbách či kancelářích. Výška samotného svítidla (bez driveru) bude maximálně 50 mm. Svítidlo bude vybavené přípojným konektorovým systémem WAGO WINSTA a nouzovým modulem dle ČSN EN 605 98-2-22 ed.2 s autonomií 3h, včetně baterie typu LiFePo4.	5 884,00
13	LED svítidla určená dle svých technických parametrů jako přímá náhrada svítidel typu prachotěsné průmyslové svítidlo 2x58W s minimálním krytím IP 65 s lineárními zářivkami, DALI určená k montáži pomocí kovových klipů ke stávající konstrukci (lávky, betonový strop). Svítidlo bude dodáváno v průběžném 3 fázovém provedení vydrátované mezi svorkovnicemi umístěnými na obou koncích montážního plechu. Preferovaný je hliníkový montážní plech. Uzávěry krytu (spony) budou kovové v provedení nerez a pevně uchyceny ke korpusu svítidla.	4 772,00
14	LED svítidla určená dle svých technických parametrů jako přímá náhrada svítidel typu prachotěsné průmyslové svítidlo 2x58W s minimálním krytím IP 65 s lineárními zářivkami, DALI určená k montáži pomocí kovových klipů ke stávající konstrukci (lávky, betonový strop). Svítidlo bude dodáváno v průběžném 3 fázovém provedení vydrátované mezi svorkovnicemi umístěnými na obou koncích montážního plechu. Preferovaný je hliníkový montážní plech. Uzávěry krytu (spony) budou kovové v provedení nerez a pevně uchyceny ke korpusu svítidla. Svítidlo bude vybavené nouzovým modulem dle ČSN EN 605 98-2-22 ed.2 s autonomií 3h, včetně baterie typu LiFePo4.	7 179,00
15	LED svítidla určená dle svých technických parametrů jako přímá náhrada svítidel typu prachotěsné průmyslové svítidlo 2x36W s minimálním krytím IP 65 s lineárními zářivkami, DALI určená k montáži pomocí kovových klipů ke stávající konstrukci (lávky, betonový strop). Svítidlo bude dodáváno v průběžném 3 fázovém provedení vydrátované mezi svorkovnicemi umístěnými na obou koncích montážního plechu. Preferovaný je hliníkový montážní plech. Uzávěry krytu (spony) budou kovové v provedení nerez a pevně uchyceny ke korpusu svítidla.	4 729,00
16	LED svítidla určená dle svých technických parametrů jako přímá náhrada svítidel typu prachotěsné průmyslové svítidlo 2x36W s minimálním krytím IP 65 s lineárními zářivkami, DALI určená k montáži pomocí kovových klipů ke stávající konstrukci (lávky, betonový strop). Svítidlo bude dodáváno v průběžném 3 fázovém provedení vydrátované mezi svorkovnicemi umístěnými na obou koncích montážního plechu. Preferovaný je hliníkový montážní plech. Uzávěry krytu (spony) budou kovové v provedení nerez a pevně uchyceny ke korpusu svítidla. Svítidlo bude vybavené nouzovým modulem dle ČSN EN 605 98-2-22 ed.2 s autonomií 3h, včetně baterie typu LiFePo4.	7 135,00
17	LED svítidla určená dle svých technických parametrů jako přímá náhrada svítidel typu prachotěsné průmyslové svítidlo 2x58W s minimálním krytím IP 65 určená do venkovního prostředí (-15 – +45°C) s lineárními zářivkami, DALI určená k montáži pomocí kovových klipů ke stávající konstrukci (lávky, betonový strop). Svítidlo bude dodáváno v průběžném 3 fázovém provedení vydrátované mezi svorkovnicemi umístěnými na obou koncích montážního plechu. Preferovaný je hliníkový montážní plech. Uzávěry krytu (spony) budou kovové v provedení nerez a pevně uchyceny ke korpusu svítidla.	4 774,00
18	18) LED svítidla určená dle svých technických parametrů jako přímá náhrada svítidel typu prachotěsné průmyslové svítidlo 2x36W s minimálním krytím IP 65 určená do venkovního prostředí (-15 – +45°C) s lineárními zářivkami, DALI určená k montáži pomocí kovových klipů ke stávající konstrukci (lávky, betonový strop). Svítidlo bude dodáváno v průběžném 3 fázovém provedení vydrátované mezi svorkovnicemi umístěnými na obou koncích montážního plechu. Preferovaný je hliníkový montážní plech. Uzávěry krytu (spony) budou kovové v provedení nerez a pevně uchyceny ke korpusu svítidla.	4 774,00

Příloha č. 3 – Technické požadavky na LED svítidla

Předmětem plnění je dodávka LED svítidel a příslušenství pro výměnu vestavného a přisazeného přímého osvětlení upevněného k nebo do stropních podhledů v prostorách objektů Terminálů 1 a 2.

Dodávka bude rozdělena:

- 1) LED svítidla určená dle svých technických parametrů jako přímá náhrada svítidel typu downlight s kompaktními zářivkami 2x26W určená k montáži do stávajících kruhových otvorů v podhledech o \varnothing **230 mm** (stavební otvor), tento rozměr je důležitý a fixní, aby nedocházelo k dodatečným nákladům úpravou stávajících otvorů. Překrytí stavebního otvoru svítidlem musí činit nejméně 10 mm. Výška samotného svítidla (bez driveru) bude maximálně 60 mm.
- 2) LED svítidla určená dle svých technických parametrů jako přímá náhrada svítidel typu downlight s kompaktními zářivkami 2x18W určená k montáži do stávajících kruhových otvorů v podhledech o \varnothing **230 mm** (stavební otvor), tento rozměr je důležitý a fixní, aby nedocházelo k dodatečným nákladům úpravou stávajících otvorů. Překrytí stavebního otvoru svítidlem musí činit nejméně 10 mm. Výška samotného svítidla (bez driveru) bude maximálně 60 mm.
- 3) LED svítidla určená dle svých technických parametrů jako přímá náhrada svítidel typu downlight s kompaktními zářivkami 2x26W určená k montáži do stávajících kruhových otvorů v podhledech o \varnothing **230 mm** (stavební otvor), tento rozměr je důležitý a fixní, aby nedocházelo k dodatečným nákladům úpravou stávajících otvorů. Svítidlo bude vybavené **nouzovým modulem** dle ČSN EN 605 98-2-22 ed.2 s autonomií 3h, včetně baterie typu LiFePo4 (obr.3). Překrytí stavebního otvoru svítidlem musí činit nejméně 10 mm. Výška samotného svítidla (bez driveru) bude maximálně 60 mm.
- 4) LED svítidla určená dle svých technických parametrů jako přímá náhrada svítidel typu downlight s kompaktními zářivkami 2x18W určená k montáži do stávajících kruhových otvorů v podhledech o \varnothing **230 mm** (stavební otvor), tento rozměr je důležitý a fixní, aby nedocházelo k dodatečným nákladům úpravou stávajících otvorů. Svítidlo bude vybavené **nouzovým modulem** dle ČSN EN 605 98-2-22 ed.2 s autonomií 3h, včetně baterie typu LiFePo4 (obr.3). Překrytí stavebního otvoru svítidlem musí činit nejméně 10 mm. Výška samotného svítidla (bez driveru) bude maximálně 60 mm.
- 5) LED svítidla určená dle svých technických parametrů jako přímá náhrada svítidel typu downlight s kompaktními zářivkami 2x26W určená k montáži do stávajících kruhových otvorů v podhledech o \varnothing **230 mm** (stavební otvor), tento rozměr je důležitý a fixní, aby nedocházelo k dodatečným nákladům úpravou stávajících otvorů. Svítidlo bude vybavené **přípojným konektorovým systémem** WAGO WINSTA (obr.2). Překrytí stavebního otvoru svítidlem musí činit nejméně 10 mm. Výška samotného svítidla (bez driveru) bude maximálně 60 mm.
- 6) LED svítidla určená dle svých technických parametrů jako přímá náhrada svítidel typu downlight s kompaktními zářivkami 2x18W určená k montáži do stávajících kruhových otvorů v podhledech o \varnothing **230 mm** (stavební otvor), tento rozměr je důležitý a fixní, aby nedocházelo k dodatečným nákladům úpravou stávajících otvorů. Svítidlo bude vybavené **přípojným konektorovým systémem** WAGO WINSTA (obr.2). Překrytí stavebního otvoru svítidlem musí činit nejméně 10 mm. Výška samotného svítidla (bez driveru) bude maximálně 60 mm.

- 7) LED svítidla určená dle svých technických parametrů jako přímá náhrada svítidel typu downlight s kompaktními zářivkami 2x26W určená k montáži do stávajících kruhových otvorů v podhledech o \varnothing **230 mm** (stavební otvor), tento rozměr je důležitý a fixní, aby nedocházelo k dodatečným nákladům úpravou stávajících otvorů. Svítidlo bude vybavené **přípojným konektorovým systémem** WAGO WINSTA a **nouzovým modulem** dle ČSN EN 605 98-2-22 ed.2 s autonomií 3h, včetně baterie typu LiFePo4. Překrytí stavebního otvoru svítidlem musí činit nejméně 10 mm. Výška samotného svítidla (bez driveru) bude maximálně 60 mm.
- 8) LED svítidla určená dle svých technických parametrů jako přímá náhrada svítidel typu downlight s kompaktními zářivkami 2x18W určená k montáži do stávajících kruhových otvorů v podhledech o \varnothing **230 mm** (stavební otvor), tento rozměr je důležitý a fixní, aby nedocházelo k dodatečným nákladům úpravou stávajících otvorů. Svítidlo bude vybavené **přípojným konektorovým systémem** WAGO WINSTA a **nouzovým modulem** dle ČSN EN 605 98-2-22 ed.2 s autonomií 3h, včetně baterie typu LiFePo4. Překrytí stavebního otvoru svítidlem musí činit nejméně 10 mm. Výška samotného svítidla (bez driveru) bude maximálně 60 mm.

obr.1 stávající svítidla downlight



obr.2

Obj. č. 771-9995/216-101

WINSTA® MIDI > Konfekcionovaný s přípojovacím kabelem; Eca;
Zástrčka / otevřený konec; 5pól.; Kód. A; H05Z1Z1-F 5G 1,5 mm²; 1 m; 1,50
mm²; Černá



!!! Tento typ požadován z důvodu kompatibility na stávající rozvody a připojení svítidel !!!

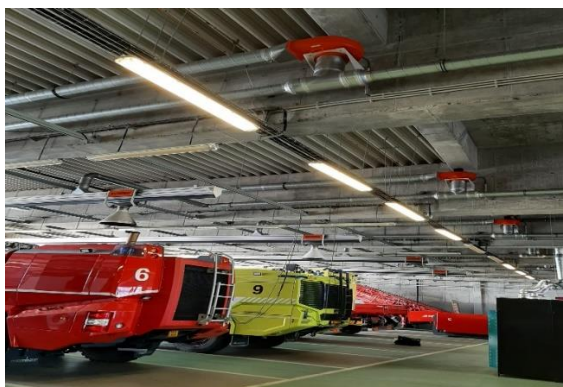
obr.3 nouzový modul



- 9) LED svítidla určená dle svých technických parametrů jako přímá náhrada svítidel typu panel s lineárními zářivkovými trubicemi 4x18W 600x600mm určená k montáži do stávajících kazetových nebo sádkartonových stropů pro osvětlení v halách, chodbách či kancelářích. Výška samotného svítidla (bez driveru) bude maximálně 50 mm.
- 10) LED svítidla určená dle svých technických parametrů jako přímá náhrada svítidel typu panel s lineárními zářivkovými trubicemi 4x18W 600x600mm určená k montáži do stávajících kazetových nebo sádkartonových stropů pro osvětlení v halách, chodbách či kancelářích. Výška samotného svítidla (bez driveru) bude maximálně 50 mm. Svítidlo bude vybavené **nouzovým modulem** dle ČSN EN 605 98-2-22 ed.2 s autonomií 3h, včetně baterie typu LiFePo4.
- 11) LED svítidla určená dle svých technických parametrů jako přímá náhrada svítidel typu panel s lineárními zářivkovými trubicemi 4x18W 600x600mm určená k montáži do stávajících kazetových nebo sádkartonových stropů pro osvětlení v halách, chodbách či kancelářích. Výška samotného svítidla (bez driveru) bude maximálně 50 mm. Svítidlo bude vybavené **přípojným konektorovým systémem** WAGO WINSTA.
- 12) LED svítidla určená dle svých technických parametrů jako přímá náhrada svítidel typu panel s lineárními zářivkovými trubicemi 4x18W 600x600mm určená k montáži do stávajících kazetových nebo sádkartonových stropů pro osvětlení v halách, chodbách či kancelářích. Výška samotného svítidla (bez driveru) bude maximálně 50 mm. Svítidlo bude vybavené **přípojným konektorovým systémem** WAGO WINSTA a **nouzovým modulem** dle ČSN EN 605 98-2-22 ed.2 s autonomií 3h, včetně baterie typu LiFePo4.



- 13) LED svítidla určená dle svých technických parametrů jako přímá náhrada svítidel typu prachotěsné průmyslové svítidlo 2x58W s minimálním krytím IP 65 s lineárními zářivkami určená k montáži pomocí kovových klipů ke stávající konstrukci (lávky, betonový strop). Svítidlo bude dodáváno v průběžném 3 fázovém provedení vydrátované mezi svorkovnicemi umístěnými na obou koncích montážního plechu. Preferovaný je hliníkový montážní plech. Uzávěry krytu (spony) budou kovové v provedení nerez a pevně uchyceny ke korpusu svítidla.
- 14) LED svítidla určená dle svých technických parametrů jako přímá náhrada svítidel typu prachotěsné průmyslové svítidlo 2x58W s minimálním krytím IP 65 s lineárními zářivkami určená k montáži pomocí kovových klipů ke stávající konstrukci (lávky, betonový strop). Svítidlo bude dodáváno v průběžném 3 fázovém provedení vydrátované mezi svorkovnicemi umístěnými na obou koncích montážního plechu. Preferovaný je hliníkový montážní plech. Uzávěry krytu (spony) budou kovové v provedení nerez a pevně uchyceny ke korpusu svítidla. Svítidlo bude vybavené **nouzovým modulem** dle ČSN EN 605 98-2-22 ed.2 s autonomií 3h, včetně baterie typu LiFePo4.



- 15) LED svítidla určená dle svých technických parametrů jako přímá náhrada svítidel typu prachotěsné průmyslové svítidlo 2x36W s minimálním krytím IP 65 s lineárními zářivkami určená k montáži pomocí kovových klipů ke stávající konstrukci (lávky, betonový strop). Svítidlo bude dodáváno v průběžném 3 fázovém provedení vydrátované mezi svorkovnicemi umístěnými na obou koncích montážního plechu. Preferovaný je hliníkový montážní plech. Uzávěry krytu (spony) budou kovové v provedení nerez a pevně uchyceny ke korpusu svítidla.
- 16) LED svítidla určená dle svých technických parametrů jako přímá náhrada svítidel typu prachotěsné průmyslové svítidlo 2x36W s minimálním krytím IP 65 s lineárními zářivkami určená k montáži pomocí kovových klipů ke stávající konstrukci (lávky, betonový strop). Svítidlo bude dodáváno v průběžném 3 fázovém provedení vydrátované mezi svorkovnicemi umístěnými na obou koncích montážního plechu. Preferovaný je hliníkový montážní plech. Uzávěry krytu (spony) budou kovové v provedení nerez a pevně uchyceny ke korpusu svítidla. Svítidlo bude vybavené **nouzovým modulem** dle ČSN EN 605 98-2-22 ed.2 s autonomií 3h, včetně baterie typu LiFePo4.
- 17) LED svítidla určená dle svých technických parametrů jako přímá náhrada svítidel typu prachotěsné průmyslové svítidlo 2x58W s minimálním krytím IP 65 určená **do venkovního prostředí** (-15 – +45°C) s lineárními zářivkami určená k montáži pomocí kovových klipů ke stávající konstrukci (lávky, betonový strop). Svítidlo bude dodáváno v průběžném 3 fázovém provedení vydrátované mezi svorkovnicemi umístěnými na obou koncích montážního plechu. Preferovaný je hliníkový montážní plech. Uzávěry krytu (spony) budou kovové v provedení nerez a pevně uchyceny ke korpusu svítidla.

- 18) LED svítidla určená dle svých technických parametrů jako přímá náhrada svítidel typu prachotěsné průmyslové svítidlo 2x36W s minimálním krytím IP 65 určená **do venkovního prostředí** (-15 – +45°C) s lineárními zářivkami určená k montáži pomocí kovových klipů ke stávající konstrukci (lávky, betonový strop). Svítidlo bude dodáváno v průběžném 3 fázovém provedení vydrátované mezi svorkovnicemi umístěnými na obou koncích montážního plechu. Preferovaný je hliníkový montážní plech. Uzávěry krytu (spony) budou kovové v provedení nerez a pevně uchyceny ke korpusu svítidla.

Požadavky a vstupní hodnoty pro technické parametry nových svítidel

- svítidla typu downlight do stavebního otvoru o \varnothing **230 mm**, minimální překrytí stavebního otvoru rámečkem svítidla činí nejméně 10 mm
- výška svítidla typu downlight bez driveru maximálně **60 mm**
- výška svítidla typu panel 600x600mm bez driveru maximálně **50 mm**
- předřadník elektronický včetně protokolu DALI, s přepětovou ochranou min. 2kV a funkcí driver current < 3%
- teplota chromatičnosti 4000 K
- min. krytí interiérového svítidla IP20
- min. krytí exteriérového svítidla IP65
- index podání barev CRI \geq 80
- faktor oslnění UGR 16 až 22 (neplatí pro svítidla 13-18)
- doložitelná fotometrická data ve formátu Eulumdat
- rozsah provozní teploty okolí +10°C až +40°C u interiérových svítidel
- rozsah provozní teploty okolí -10°C až +45°C u exteriérových svítidel
- svítidla budou disponovat certifikátem CE
- životnost svítidla, předřadníku a LED modulu min. 100 000 hodin při teplotě okolí 25°C.
- záruka na svítidlo a jeho komponenty v délce 120 měsíců
- svítidla opatřena mikroprismatickým difuzorem z PMMA materiálu (neplatí pro svítidla 13-18)
- napájení svítidla 230 V AC, 50 Hz, s připojením na svorkovnici nebo pomocí konektoru
- uchycení svítidla bude provedeno do podhledu s příslušným stavebním otvorem, nebo přímo ke stropu či lávce, úchyty budou součástí dodávky svítidla bez nutnosti dodatečné úpravy tohoto nosného prvku před montáží svítidla na určenou pozici.

Air

DownLED



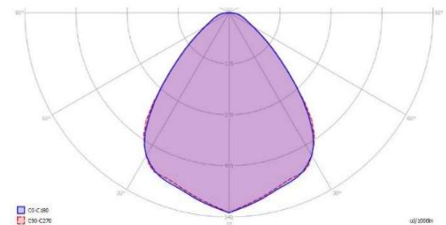
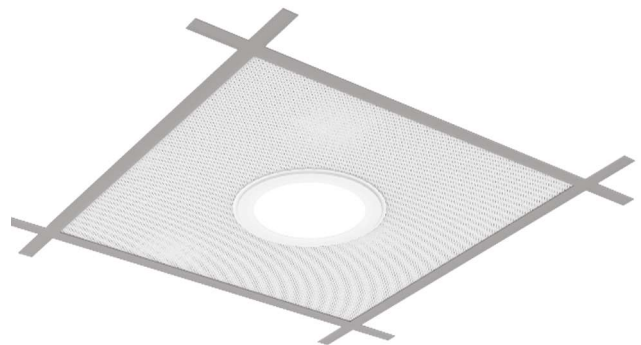
O PRODUKTU

Decentní design a ideální výkon se skloubily v jedno a daly vzniknout svítidlu Air DownLED. Toto svítidlo určené pro osvětlení interiéru se vyznačuje produkcí příjemného a nikterak rušivého osvětlení. Své uplatnění najde v domácnostech, kancelářích i ve zdravotnických zařízeních. DownLED lze osadit do sádkartonového stropu, do stěn nábytku nebo ho lze také zabudovat do vestavného rámečku. Svítidlo lze vybavit konektorem WAGO WINSTA 5pól nebo nouzovým modulem s výdrží 180 minut.

DOW0049

TECHNICKÉ ÚDAJE / SPECIFICATION

Příkon svítidla / Wattage	18W
Vstupní napětí / Input voltage	198-264VAC
Třída ochrany / Protection class	II
Světelný tok svítidla / Luminous flux	1600 lm (TA 25°)
Měrný výkon svítidla / Efficiency	88 lm/W
Řízení svítidla / Dimming	DALI
Druh optiky / Optics	Matný PMMA
Barva světla / Light color	4000 K
Index CRI/Ra / Color rendering index	CRI 80
Stupeň krytí / Ingress protection	IP20
Rozměry svítidla (mm) / Dimensions	
Délka / Length	250 mm (230mm otvor)
Šířka / Width	250 mm (230mm otvor)
Výška / Height	19 mm
Váha / Weight	1 Kg
Life time – driver Ta 30°C	100 000h
L80B50 Ta 30°C	80 000h
Okolní teplota / Ambient temp.	5°C / + 40°C
Záruční doba / Warranty	10 let
LED čipy	SAMSUNG
Napájecí zdroj	OSRAM / TCI



SVĚTELNÁ CHARAKTERISTIKA
DISTRIBUTION OF LUMINOUS INTENSITY

Air

DownLED



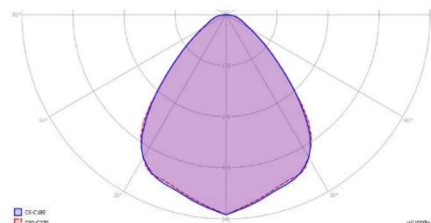
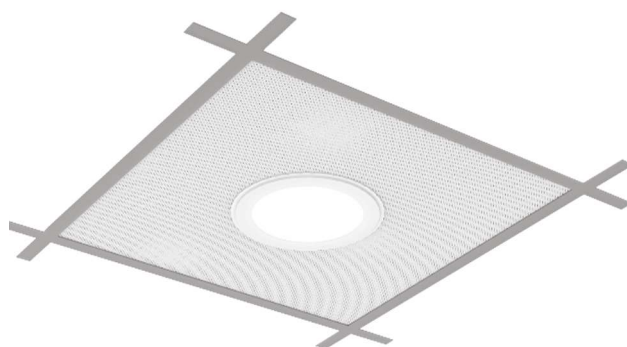
O PRODUKTU

Decentní design a ideální výkon se skloubily v jedno a daly vzniknout svítidlu Air DownLED. Toto svítidlo určené pro osvětlení interiéru se vyznačuje produkcí příjemného a nikterak rušivého osvětlení. Své uplatnění najde v domácnostech, kancelářích i ve zdravotnických zařízeních. DownLED lze osadit do sádkartonového stropu, do stěn nábytku nebo ho lze také zabudovat do vestavného rámečku. Svítidlo lze vybavit konektorem WAGO WINSTA 5pól nebo nouzovým modulem s výdrží 180 minut.

DOW0050

TECHNICKÉ ÚDAJE / SPECIFICATION

Příkon svítidla / Wattage	13W
Vstupní napětí / Input voltage	198-264VAC
Třída ochrany / Protection class	II
Světelný tok svítidla / Luminous flux	1200 lm (TA 25°)
Měrný výkon svítidla / Efficiency	92 lm/W
Řízení svítidla / Dimming	DALI
Druh optiky / Optics	Matný PMMA
Barva světla / Light color	4000 K
Index CRI/Ra / Color rendering index	CRI 80
Stupeň krytí / Ingress protection	IP20
Rozměry svítidla (mm) / Dimensions	
Délka / Length	250 mm (230mm otvor)
Šířka / Width	250 mm (230mm otvor)
Výška / Height	19 mm
Váha / Weight	1 Kg
Life time – driver Ta 30°C	100 000h
L80B50 Ta 30°C	80 000h
Okolní teplota / Ambient temp.	5°C / + 40°C
Záruční doba / Warranty	10 let
LED čipy	SAMSUNG
Napájecí zdroj	OSRAM / TCI



SVĚTELNÁ CHARAKTERISTIKA
DISTRIBUTION OF LUMINOUS INTENSITY

Air

DownLED



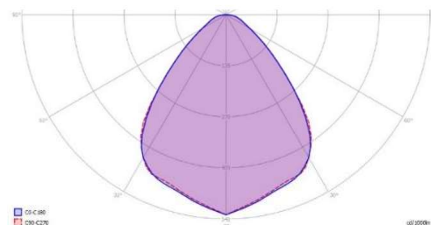
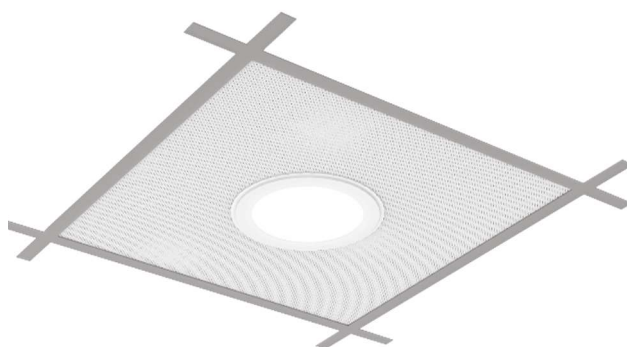
O PRODUKTU

Decentní design a ideální výkon se skloubily v jedno a daly vzniknout svítidlu Air DownLED. Toto svítidlo určené pro osvětlení interiéru se vyznačuje produkcí příjemného a nikterak rušivého osvětlení. Své uplatnění najde v domácnostech, kancelářích i ve zdravotnických zařízeních. DownLED lze osadit do sádkartonového stropu, do stěn nábytku nebo ho lze také zabudovat do vestavného rámečku. Svítidlo lze vybavit konektorem WAGO WINSTA 5pól nebo nouzovým modulem s výdrží 180 minut.

DOW0051 – EM3

TECHNICKÉ ÚDAJE / SPECIFICATION

Příkon svítidla / Wattage	18W
Vstupní napětí / Input voltage	198-264VAC
Nouzový modul / Emergency module	LiFePo4 – 180minut
Třída ochrany / Protection class	II
Světelný tok svítidla / Luminous flux	1600 lm (TA 25°)
Měrný výkon svítidla / Efficiency	88 lm/W
Řízení svítidla / Dimming	DALI
Druh optiky / Optics	Matný PMMA
Barva světla / Light color	4000 K
Index CRI/Ra / Color rendering index	CRI 80
Stupeň krytí / Ingress protection	IP20
Rozměry svítidla (mm) / Dimensions	
Délka / Length	250 mm (230mm otvor)
Šířka / Width	250 mm (230mm otvor)
Výška / Height	19 mm
Váha / Weight	1,2 Kg
Life time – driver Ta 30°C	100 000h
L80B50 Ta 30°C	80 000h
Okolní teplota / Ambient temp.	5°C / + 40°C
Záruční doba / Warranty	10 let
LED čipy	SAMSUNG
Napájecí zdroj	OSRAM / TCI



SVĚTLNÁ CHARAKTERISTIKA
DISTRIBUTION OF LUMINOUS INTENSITY

Air

DownLED



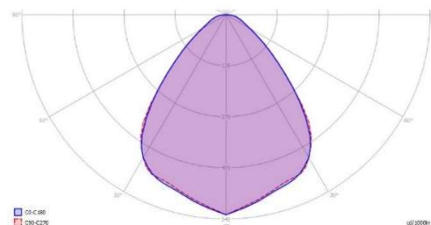
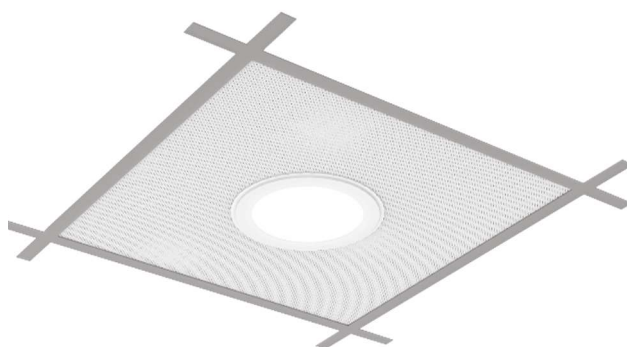
O PRODUKTU

Decentní design a ideální výkon se skloubily v jedno a daly vzniknout svítidlu Air DownLED. Toto svítidlo určené pro osvětlení interiéru se vyznačuje produkcí příjemného a nikterak rušivého osvětlení. Své uplatnění najde v domácnostech, kancelářích i ve zdravotnických zařízeních. DownLED lze osadit do sádkartonového stropu, do stěn nábytku nebo ho lze také zabudovat do vestavného rámečku. Svítidlo lze vybavit konektorem WAGO WINSTA 5pól nebo nouzovým modulem s výdrží 180 minut.

DOW0052 – EM3

TECHNICKÉ ÚDAJE / SPECIFICATION

Příkon svítidla / Wattage	13W
Vstupní napětí / Input voltage	198-264VAC
Nouzový modul / Emergency module	LiFePo4 – 180minut
Třída ochrany / Protection class	II
Světelný tok svítidla / Luminous flux	1200 lm (TA 25°)
Měrný výkon svítidla / Efficiency	92 lm/W
Řízení svítidla / Dimming	DALI
Druh optiky / Optics	Matný PMMA
Barva světla / Light color	4000 K
Index CRI/Ra / Color rendering index	CRI 80
Stupeň krytí / Ingress protection	IP20
Rozměry svítidla (mm) / Dimensions	
Délka / Length	250 mm (230mm otvor)
Šířka / Width	250 mm (230mm otvor)
Výška / Height	19 mm
Váha / Weight	1,2 Kg
Life time – driver Ta 30°C	100 000h
L80B50 Ta 30°C	80 000h
Okolní teplota / Ambient temp.	5°C / + 40°C
Záruční doba / Warranty	10 let
LED čipy	SAMSUNG
Napájecí zdroj	OSRAM / TCI



SVĚTELNÁ CHARAKTERISTIKA
DISTRIBUTION OF LUMINOUS INTENSITY

Air

DownLED



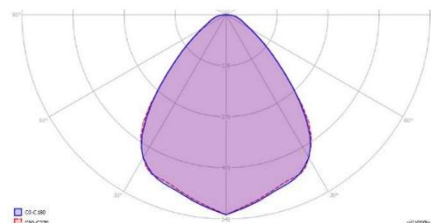
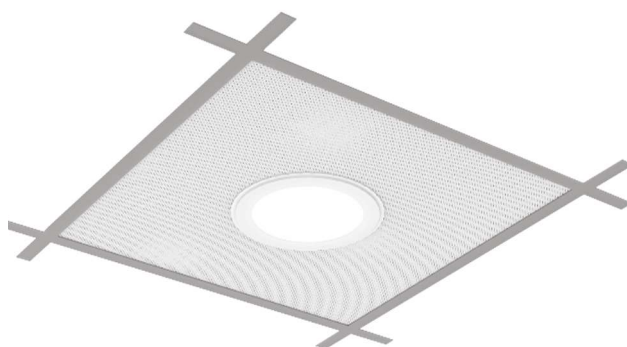
O PRODUKTU

Decentní design a ideální výkon se skloubily v jedno a daly vzniknout svítidlu Air DownLED. Toto svítidlo určené pro osvětlení interiéru se vyznačuje produkcí příjemného a nikterak rušivého osvětlení. Své uplatnění najde v domácnostech, kancelářích i ve zdravotnických zařízeních. DownLED lze osadit do sádkartonového stropu, do stěn nábytku nebo ho lze také zabudovat do vestavného rámečku. Svítidlo lze vybavit konektorem WAGO WINSTA 5pól nebo nouzovým modulem s výdrží 180 minut.

DOW0053 – WINSTA

TECHNICKÉ ÚDAJE / SPECIFICATION

Příkon svítidla / Wattage	18W
Vstupní napětí / Input voltage	198-264VAC
Připojení / Connecting	WAGO Winsta
Třída ochrany / Protection class	II
Světelný tok svítidla / Luminous flux	1600 lm (TA 25°)
Měrný výkon svítidla / Efficiency	88 lm/W
Řízení svítidla / Dimming	DALI
Druh optiky / Optics	Matný PMMA
Barva světla / Light color	4000 K
Index CRI/Ra / Color rendering index	CRI 80
Stupeň krytí / Ingress protection	IP20
Rozměry svítidla (mm) / Dimensions	
Délka / Length	250 mm (230mm otvor)
Šířka / Width	250 mm (230mm otvor)
Výška / Height	19 mm
Váha / Weight	1 Kg
Life time – driver Ta 30°C	100 000h
L80B50 Ta 30°C	80 000h
Okolní teplota / Ambient temp.	5°C / + 40°C
Záruční doba / Warranty	10 let
LED čipy	SAMSUNG
Napájecí zdroj	OSRAM / TCI



SVĚTLNÁ CHARAKTERISTIKA
DISTRIBUTION OF LUMINOUS INTENSITY

Air

DownLED



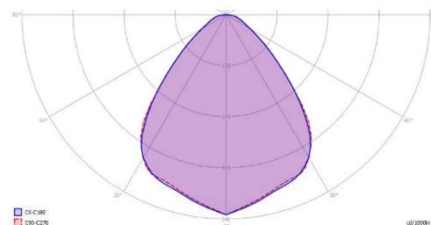
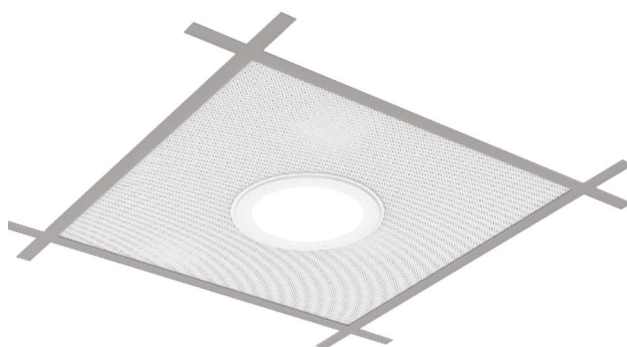
O PRODUKTU

Decentní design a ideální výkon se skloubily v jedno a daly vzniknout svítidlu Air DownLED. Toto svítidlo určené pro osvětlení interiéru se vyznačuje produkcí příjemného a nikterak rušivého osvětlení. Své uplatnění najde v domácnostech, kancelářích i ve zdravotnických zařízeních. DownLED lze osadit do sádkartonového stropu, do stěn nábytku nebo ho lze také zabudovat do vestavného rámečku. Svítidlo lze vybavit konektorem WAGO WINSTA 5pól nebo nouzovým modulem s výdrží 180 minut.

DOW0054 – WINSTA

TECHNICKÉ ÚDAJE / SPECIFICATION

Příkon svítidla / Wattage	13W
Vstupní napětí / Input voltage	198-264VAC
Připojení / Connecting	WAGO Winsta
Třída ochrany / Protection class	II
Světelný tok svítidla / Luminous flux	1200 lm (TA 25°)
Měrný výkon svítidla / Efficiency	92 lm/W
Řízení svítidla / Dimming	DALI
Druh optiky / Optics	Matný PMMA
Barva světla / Light color	4000 K
Index CRI/Ra / Color rendering index	CRI 80
Stupeň krytí / Ingress protection	IP20
Rozměry svítidla (mm) / Dimensions	
Délka / Length	250 mm (230mm otvor)
Šířka / Width	250 mm (230mm otvor)
Výška / Height	19 mm
Váha / Weight	1 Kg
Life time – driver Ta 30°C	100 000h
L80B50 Ta 30°C	80 000h
Okolní teplota / Ambient temp.	5°C / + 40°C
Záruční doba / Warranty	10 let
LED čipy	SAMSUNG
Napájecí zdroj	OSRAM / TCI



SVĚTELNÁ CHARAKTERISTIKA
DISTRIBUTION OF LUMINOUS INTENSITY

Air

DownLED



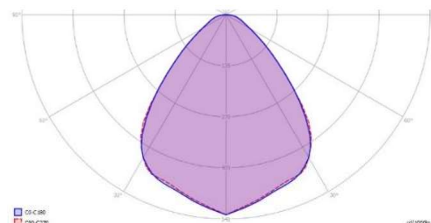
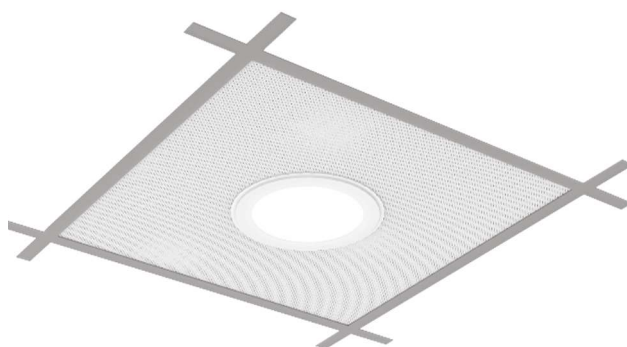
O PRODUKTU

Decentní design a ideální výkon se skloubily v jedno a daly vzniknout svítidlu Air DownLED. Toto svítidlo určené pro osvětlení interiéru se vyznačuje produkcí příjemného a nikterak rušivého osvětlení. Svě uplatnění najde v domácnostech, kancelářích i ve zdravotnických zařízeních. DownLED lze osadit do sádkartonového stropu, do stěn nábytku nebo ho lze také zabudovat do vestavného rámečku. Svítidlo lze vybavit konektorem WAGO WINSTA 5pól nebo nouzovým modulem s výdrží 180 minut.

DOW0055 – WINSTA + EM3

TECHNICKÉ ÚDAJE / SPECIFICATION

Příkon svítidla / Wattage	18W
Vstupní napětí / Input voltage	198-264VAC
Nouzový modul / Emergency module	LiFePo4 – 180minut
Připojení / Connecting	WAGO Winsta
Třída ochrany / Protection class	II
Světelný tok svítidla / Luminous flux	1600 lm (TA 25°)
Měrný výkon svítidla / Efficiency	88 lm/W
Řízení svítidla / Dimming	DALI
Druh optiky / Optics	Matný PMMA
Barva světla / Light color	4000 K
Index CRI/Ra / Color rendering index	CRI 80
Stupeň krytí / Ingress protection	IP20
Rozměry svítidla (mm) / Dimensions	
Délka / Length	250 mm (230mm otvor)
Šířka / Width	250 mm (230mm otvor)
Výška / Height	19 mm
Váha / Weight	1,2 Kg
Life time – driver Ta 30°C	100 000h
L80B50 Ta 30°C	80 000h
Okolní teplota / Ambient temp.	5°C / + 40°C
Záruční doba / Warranty	10 let
LED čipy	SAMSUNG
Napájecí zdroj	OSRAM / TCI



SVĚTELNÁ CHARAKTERISTIKA
DISTRIBUTION OF LUMINOUS INTENSITY

Air

DownLED



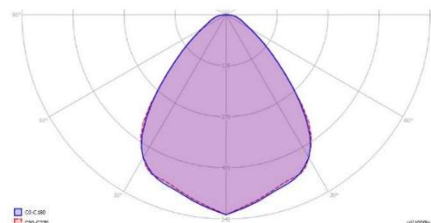
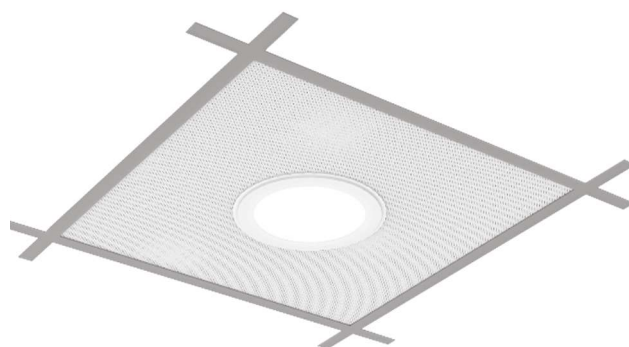
O PRODUKTU

Decentní design a ideální výkon se skloubily v jedno a daly vzniknout svítidlu Air DownLED. Toto svítidlo určené pro osvětlení interiéru se vyznačuje produkcí příjemného a nikterak rušivého osvětlení. Své uplatnění najde v domácnostech, kancelářích i ve zdravotnických zařízeních. DownLED lze osadit do sádkartonového stropu, do stěn nábytku nebo ho lze také zabudovat do vestavného rámečku. Svítidlo lze vybavit konektorem WAGO WINSTA 5pól nebo nouzovým modulem s výdrží 180 minut.

DOW0056 – WINSTA + EM3

TECHNICKÉ ÚDAJE / SPECIFICATION

Příkon svítidla / Wattage	13W
Vstupní napětí / Input voltage	198-264VAC
Nouzový modul / Emergency module	LiFePo4 – 180minut
Připojení / Connecting	WAGO Winsta
Třída ochrany / Protection class	II
Světelný tok svítidla / Luminous flux	1200 lm (TA 25°)
Měrný výkon svítidla / Efficiency	92 lm/W
Řízení svítidla / Dimming	DALI
Druh optiky / Optics	Matný PMMA
Barva světla / Light color	4000 K
Index CRI/Ra / Color rendering index	CRI 80
Stupeň krytí / Ingress protection	IP20
Rozměry svítidla (mm) / Dimensions	
Délka / Length	250 mm (230mm otvor)
Šířka / Width	250 mm (230mm otvor)
Výška / Height	19 mm
Váha / Weight	1,2 Kg
Life time – driver Ta 30°C	100 000h
L80B50 Ta 30°C	80 000h
Okolní teplota / Ambient temp.	5°C / + 40°C
Záruční doba / Warranty	10 let
LED čipy	SAMSUNG
Napájecí zdroj	OSRAM / TCI



SVĚTELNÁ CHARAKTERISTIKA
DISTRIBUTION OF LUMINOUS INTENSITY

SINOPE

AIR



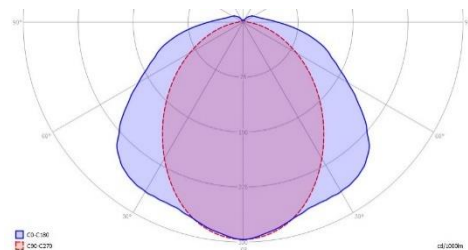
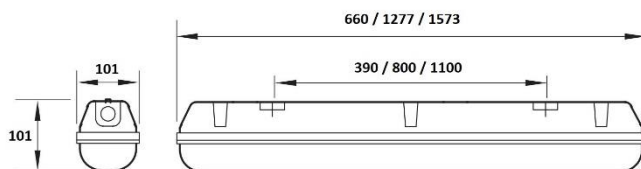
O PRODUKTU / ABOUT THE PRODUCT

Svítilno SINOPE AIR je vybavené nejvalitnějšími komponenty na trhu. Je určené pro osvětlování výrobních, provozních či skladových prostor. Sinope AIR je robustním a výkonným svítidlem klasického tvaru, které využívá nejnovější LED technologii. Konkurenční svítidla prachotěsného typu jsou standardně chlazená pouze hliníkovým plechem. SINOPE AIR je chlazené robustním hliníkovým profilem, který zaručuje perfektní teplotní management celého svítidla. Samotné tělo svítidla je vyrobeno z vysoce odolného PC, které svým krytím IP66 odolává pronikání prachu a vody. Svítidlo lze ke stropu zavěsit, přisadit, popřípadě namontovat na kabelový žlab.

SIN20991 - EM3

TECHNICKÉ ÚDAJE / SPECIFICATION

Příkon svítidla / Wattage	55W
Vstupní napětí / Input voltage	198-264VAC
Nouzový modul / Emergency module	LiFePo4 – 180minut
Třída ochrany / Protection class	I
Světelný tok svítidla / Luminous flux	7670 lm (Ta 25°C)
Měrný výkon svítidla / Efficiency	139 lm/W
Řízení svítidla / Dimming	DALI
Druh optiky / Optics	PC
Barva světla / Light color	4000K
Index CRI/Ra / Color rendering index	CR180
Stupeň krytí / Ingress protection	IP66
Rozměry svítidla (mm) / Dimensions	
Délka / Length	1573 mm
Šířka / Width	101 mm
Výška / Height	101 mm
Váha / Weight	3,5 Kg
Life time – driver Ta 30°C	100 000h
L80B50 – LED Ta 30°C	100 000h
Okolní teplota / Ambient temp.	5°C / + 40°C
Záruční doba / Warranty	10 let



SVĚTELNÁ CHARAKTERISTIKA
DISTRIBUTION OF LUMINOUS INTENSITY

SINOPE

AIR



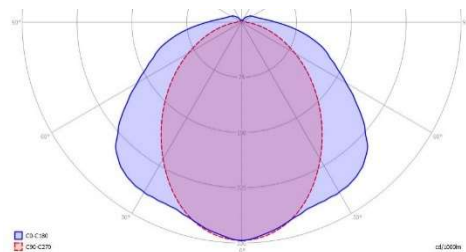
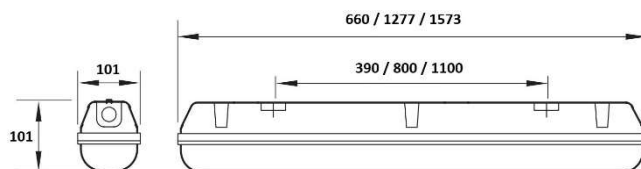
O PRODUKTU / ABOUT THE PRODUCT

Svítlidlo SINOPE AIR je vybavené nejvalitnějšími komponenty na trhu. Je určené pro osvětlování výrobních, provozních či skladových prostor. Sinope AIR je robustním a výkonným svítidlem klasického tvaru, které využívá nejnovější LED technologii. Konkurenční svítidla prachotěsného typu jsou standardně chlazená pouze hliníkovým plechem. SINOPE AIR je chlazené robustním hliníkovým profilem, který zaručuje perfektní teplotní management celé svítidla. Samotné tělo svítidla je vyrobeno z vysoce odolného PC, které svým krytím IP66 odolává pronikání prachu a vody. Svítidlo lze ke stropu zavěsit, přisadit, popřípadě namontovat na kabelový žlab.

SIN20993 - EM3

TECHNICKÉ ÚDAJE / SPECIFICATION

Příkon svítidla / Wattage	36W
Vstupní napětí / Input voltage	198-264VAC
Nouzový modul / Emergency module	LiFePo4 – 180minut
Třída ochrany / Protection class	I
Světelný tok svítidla / Luminous flux	5120 lm (Ta 25°C)
Měrný výkon svítidla / Efficiency	142 lm/W
Řízení svítidla / Dimming	DALI
Druh optiky / Optics	PC
Barva světla / Light color	4000K
Index CRI/Ra / Color rendering index	CR180
Stupeň krytí / Ingress protection	IP66
Rozměry svítidla (mm) / Dimensions	
Délka / Length	1277 mm
Šířka / Width	101 mm
Výška / Height	101 mm
Váha / Weight	2,7 Kg
Life time – driver Ta 30°C	100 000h
L80B50 – LED Ta 30°C	100 000h
Okolní teplota / Ambient temp.	5°C / + 40°C
Záruční doba / Warranty	10 let



SVĚTELNÁ CHARAKTERISTIKA
DISTRIBUTION OF LUMINOUS INTENSITY

SINOPE

AIR



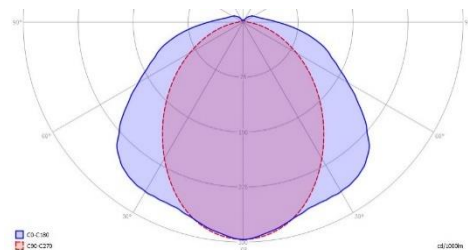
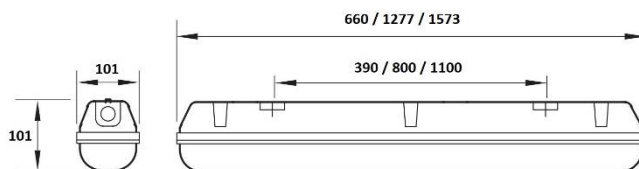
O PRODUKTU / ABOUT THE PRODUCT

Svítilno SINOPE AIR je vybavené nejvalitnějšími komponenty na trhu. Je určené pro osvětlování výrobních, provozních či skladových prostor. Sinope AIR je robustním a výkonným svítidlem klasického tvaru, které využívá nejnovější LED technologii. Konkurenční svítidla prachotěsného typu jsou standardně chlazená pouze hliníkovým plechem. SINOPE AIR je chlazené robustním hliníkovým profilem, který zaručuje perfektní teplotní management celého svítidla. Samotné tělo svítidla je vyrobeno z vysoce odolného PC, které svým krytím IP66 odolává pronikání prachu a vody. Svítidlo lze ke stropu zavěsit, přisadit, popřípadě namontovat na kabelový žlab.

SIN21010

TECHNICKÉ ÚDAJE / SPECIFICATION

Příkon svítidla / Wattage	55W
Vstupní napětí / Input voltage	198-264VAC
Třída ochrany / Protection class	I
Světelný tok svítidla / Luminous flux	7670 lm (Ta 25°C)
Měrný výkon svítidla / Efficiency	139 lm/W
Řízení svítidla / Dimming	DALI
Druh optiky / Optics	PC
Barva světla / Light color	4000K
Index CRI/Ra / Color rendering index	CR180
Stupeň krytí / Ingress protection	IP66
Rozměry svítidla (mm) / Dimensions	
Délka / Length	1573 mm
Šířka / Width	101 mm
Výška / Height	101 mm
Váha / Weight	3,5 Kg
Life time – driver Ta 30°C	100 000h
L80B50 – LED Ta 30°C	100 000h
Okolní teplota / Ambient temp.	-20°C / + 45°C
Záruční doba / Warranty	10 let



SVĚTELNÁ CHARAKTERISTIKA
DISTRIBUTION OF LUMINOUS INTENSITY

SINOPE

AIR



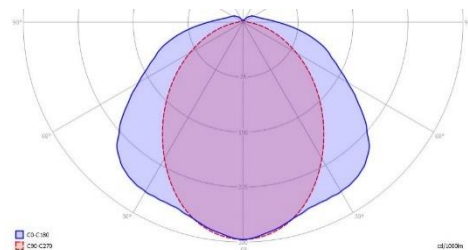
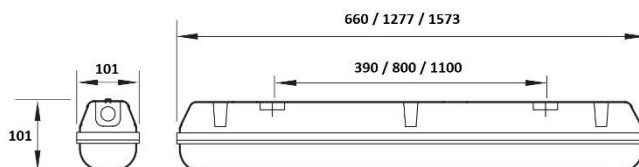
O PRODUKTU / ABOUT THE PRODUCT

Svítilno SINOPE AIR je vybavené nejvalitnějšími komponenty na trhu. Je určené pro osvětlování výrobních, provozních či skladových prostor. Sinope AIR je robustním a výkonným svítidlem klasického tvaru, které využívá nejnovější LED technologii. Konkurenční svítidla prachotěsného typu jsou standardně chlazená pouze hliníkovým plechem. SINOPE AIR je chlazené robustním hliníkovým profilem, který zaručuje perfektní teplotní management celého svítidla. Samotné tělo svítidla je vyrobeno z vysoce odolného PC, které svým krytím IP66 odolává pronikání prachu a vody. Svítidlo lze ke stropu zavěsit, přisadit, popřípadě namontovat na kabelový žlab.

SIN21010

TECHNICKÉ ÚDAJE / SPECIFICATION

Příkon svítidla / Wattage	55W
Vstupní napětí / Input voltage	198-264VAC
Třída ochrany / Protection class	I
Světelný tok svítidla / Luminous flux	7670 lm (Ta 25°C)
Měrný výkon svítidla / Efficiency	139 lm/W
Řízení svítidla / Dimming	DALI
Druh optiky / Optics	PC
Barva světla / Light color	4000K
Index CRI/Ra / Color rendering index	CR180
Stupeň krytí / Ingress protection	IP66
Rozměry svítidla (mm) / Dimensions	
Délka / Length	1573 mm
Šířka / Width	101 mm
Výška / Height	101 mm
Váha / Weight	3,5 Kg
Life time – driver Ta 30°C	100 000h
L80B50 – LED Ta 30°C	100 000h
Okolní teplota / Ambient temp.	-20°C / + 45°C
Záruční doba / Warranty	10 let



SVĚTELNÁ CHARAKTERISTIKA
DISTRIBUTION OF LUMINOUS INTENSITY

VYRÁBÍ: THOME Lighting s.r.o., Prácheň 246, CZ 471 14 Kamenický Šenov

Výrobce si vyhrazuje právo na změnu. Tolerance hodnot je +/- 8%
The producer reserves the right to change. Value tolerance is +/- 8%



THOME
LIGHTING

SINOPE

AIR



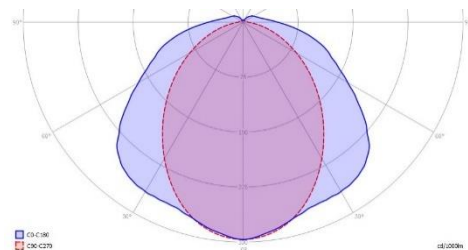
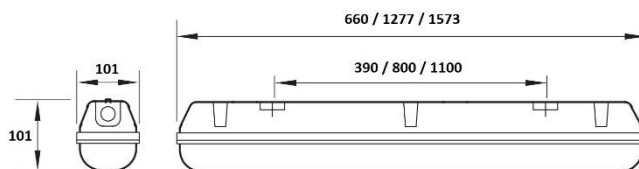
O PRODUKTU / ABOUT THE PRODUCT

Svítilno SINOPE AIR je vybavené nejvalitnějšími komponenty na trhu. Je určené pro osvětlování výrobních, provozních či skladových prostor. Sinope AIR je robustním a výkonným svítidlem klasického tvaru, které využívá nejnovější LED technologii. Konkurenční svítidla prachotěsného typu jsou standardně chlazená pouze hliníkovým plechem. SINOPE AIR je chlazené robustním hliníkovým profilem, který zaručuje perfektní teplotní management celého svítidla. Samotné tělo svítidla je vyrobeno z vysoce odolného PC, které svým krytím IP66 odolává pronikání prachu a vody. Svítidlo lze ke stropu zavěsit, přisadit, popřípadě namontovat na kabelový žlab.

SIN21011

TECHNICKÉ ÚDAJE / SPECIFICATION

Příkon svítidla / Wattage	36W
Vstupní napětí / Input voltage	198-264VAC
Třída ochrany / Protection class	I
Světelný tok svítidla / Luminous flux	5120 lm (Ta 25°C)
Měrný výkon svítidla / Efficiency	142 lm/W
Řízení svítidla / Dimming	DALI
Druh optiky / Optics	PC
Barva světla / Light color	4000K
Index CRI/Ra / Color rendering index	CR180
Stupeň krytí / Ingress protection	IP66
Rozměry svítidla (mm) / Dimensions	
Délka / Length	1277 mm
Šířka / Width	101 mm
Výška / Height	101 mm
Váha / Weight	2,5 Kg
Life time – driver Ta 30°C	100 000h
L80B50 – LED Ta 30°C	100 000h
Okolní teplota / Ambient temp.	-20°C / + 45°C
Záruční doba / Warranty	10 let



SVĚTELNÁ CHARAKTERISTIKA
DISTRIBUTION OF LUMINOUS INTENSITY

SINOPE

AIR



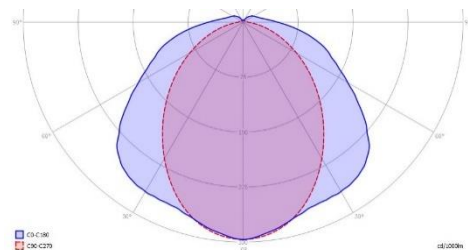
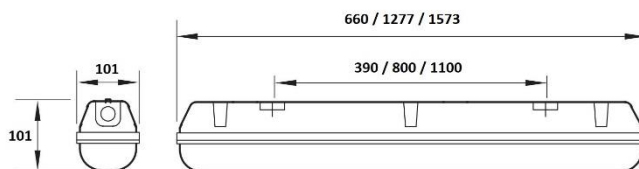
O PRODUKTU / ABOUT THE PRODUCT

Svítilno SINOPE AIR je vybavené nejvalitnějšími komponenty na trhu. Je určené pro osvětlování výrobních, provozních či skladových prostor. Sinope AIR je robustním a výkonným svítidlem klasického tvaru, které využívá nejnovější LED technologii. Konkurenční svítidla prachotěsného typu jsou standardně chlazená pouze hliníkovým plechem. SINOPE AIR je chlazené robustním hliníkovým profilem, který zaručuje perfektní teplotní management celého svítidla. Samotné tělo svítidla je vyrobeno z vysoce odolného PC, které svým krytím IP66 odolává pronikání prachu a vody. Svítidlo lze ke stropu zavěsit, přisadit, popřípadě namontovat na kabelový žlab.

SIN21011

TECHNICKÉ ÚDAJE / SPECIFICATION

Příkon svítidla / Wattage	36W
Vstupní napětí / Input voltage	198-264VAC
Třída ochrany / Protection class	I
Světelný tok svítidla / Luminous flux	5120 lm (Ta 25°C)
Měrný výkon svítidla / Efficiency	142 lm/W
Řízení svítidla / Dimming	DALI
Druh optiky / Optics	PC
Barva světla / Light color	4000K
Index CRI/Ra / Color rendering index	CR180
Stupeň krytí / Ingress protection	IP66
Rozměry svítidla (mm) / Dimensions	
Délka / Length	1277 mm
Šířka / Width	101 mm
Výška / Height	101 mm
Váha / Weight	2,5 Kg
Life time – driver Ta 30°C	100 000h
L80B50 – LED Ta 30°C	100 000h
Okolní teplota / Ambient temp.	-20°C / + 45°C
Záruční doba / Warranty	10 let



SVĚTELNÁ CHARAKTERISTIKA
DISTRIBUTION OF LUMINOUS INTENSITY

AIR PANEL



O PRODUKTU / ABOUT THE PRODUCT

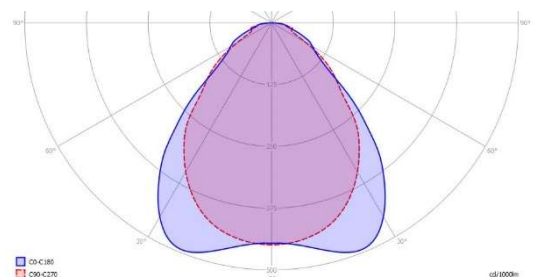
Jemné a decentní, tak by se dalo charakterizovat interiérové svítidlo AIR LED s vylepšenými parametry pro životnost až 100 000h. Toto diskrétní svítidlo poskytne dostatečné množství příjemného světla pro vaši kancelář, chodby a další prostory, které díky němu získají zcela nový vzhled. AIR panel je možné zavěsit na nerezová lanka, vložit do SDK nebo jej přisadit ke stropu pomocí hliníkového rámečku. Zároveň lze vybavit konektorem WAGO WINSTA 5pól nebo nouzovým modulem s výdrží 180 minut.

SQL0151 TECHNICKÉ ÚDAJE / SPECIFICATION

Příkon svítidla / Wattage	30W
Vstupní napětí / Input voltage	198-264VAC
Třída ochrany / Protection class	II
Světelný tok svítidla / Luminous flux	3600 lm (TA 25°C)
Měrný výkon svítidla / Efficiency	120lm/W
Řízení svítidla / Dimming	DALI
Druh optiky / Optics	UGR<19
Barva světla / Light color	4000 K
Index CRI/Ra / Color rendering index	CRI 80
Stupeň krytí / Ingress protection	IP 20
Rozměry svítidla (mm) / Dimensions	
Délka / Length	595 mm
Šířka / Width	595 mm
Výška / Height	12 mm
Váha / Weight	2,8 Kg
Life time – driver Ta 30°C	100 000h
L80B50 Ta 30°C	80 000h
Okolní teplota / Ambient temp.	5°C až 40°C
Záruční doba / Warranty	10 Years
LED čipy	SAMSUNG
Napájecí zdroj	OSRAM / TCI



Rám pro přisazenou montáž



SVĚTLNÁ CHARAKTERISTIKA
DISTRIBUTION OF LUMINOUS INTENSITY

AIR PANEL



O PRODUKTU / ABOUT THE PRODUCT

Jemné a decentní, tak by se dalo charakterizovat interiérové svítidlo AIR LED s vylepšenými parametry pro životnost až 100 000h. Toto diskretní svítidlo poskytne dostatečné množství příjemného světla pro vaši kancelář, chodby a další prostory, které díky němu získají zcela nový vzhled. AIR panel je možné zavěsit na nerezová lanka, vložit do SDK nebo jej přisadit ke stropu pomocí hliníkového rámečku. Zároveň lze vybavit konektorem WAGO WINSTA 5pól nebo nouzovým modulem s výdrží 180 minut.

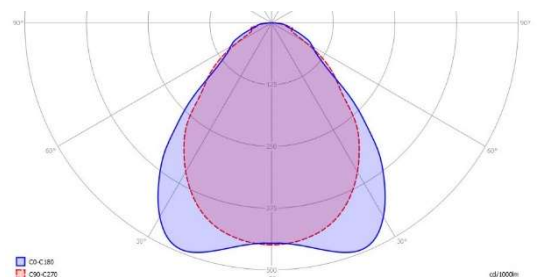
SQL0152 – EM3

TECHNICKÉ ÚDAJE / SPECIFICATION

Příkon svítidla / Wattage	30W
Vstupní napětí / Input voltage	198-264VAC
Nouzový modul / Emergency module	LiFePo4 – 180minut
Třída ochrany / Protection class	II
Světelný tok svítidla / Luminous flux	3600 lm (TA 25°C)
Měrný výkon svítidla / Efficiency	120lm/W
Řízení svítidla / Dimming	DALI
Druh optiky / Optics	UGR<19
Barva světla / Light color	4000 K
Index CRI/Ra / Color rendering index	CRI 80
Stupeň krytí / Ingress protection	IP 20
Rozměry svítidla (mm) / Dimensions	
Délka / Length	595 mm
Šířka / Width	595 mm
Výška / Height	12 mm
Váha / Weight	3 Kg
Life time – driver Ta 30°C	100 000h
L80B50 Ta 30°C	80 000h
Okolní teplota / Ambient temp.	5°C až 40°C
Záruční doba / Warranty	10 Years
LED čipy	SAMSUNG
Napájecí zdroj	OSRAM / TCI

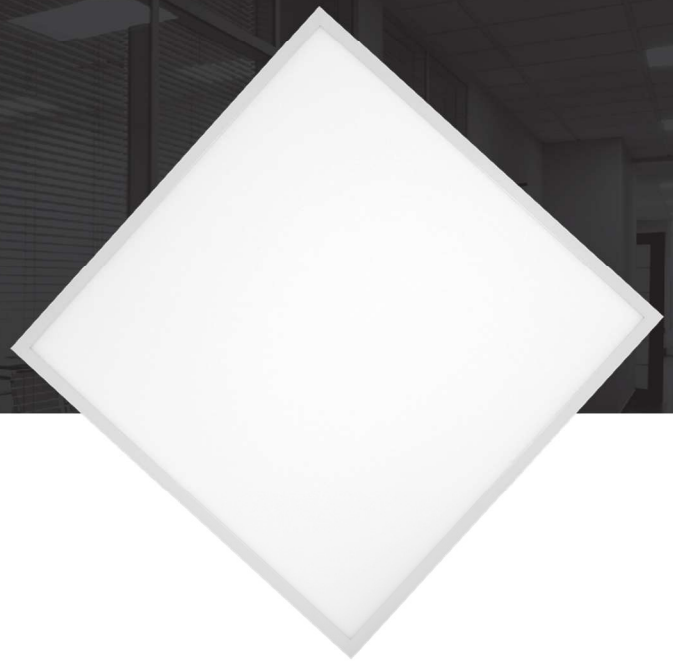


Rám pro přisazenou montáž



SVĚTLNÁ CHARAKTERISTIKA
DISTRIBUTION OF LUMINOUS INTENSITY

AIR PANEL



O PRODUKTU / ABOUT THE PRODUCT

Jemné a decentní, tak by se dalo charakterizovat interiérové svítidlo AIR LED s vylepšenými parametry pro životnost až 100 000h. Toto diskretní svítidlo poskytne dostatečné množství příjemného světla pro vaši kancelář, chodby a další prostory, které díky němu získají zcela nový vzhled. AIR panel je možné zavěsit na nerezová lanka, vložit do SDK nebo jej přisadit ke stropu pomocí hliníkového rámečku. Zároveň lze vybavit konektorem WAGO WINSTA 5pól nebo nouzovým modulem s výdrží 180 minut.

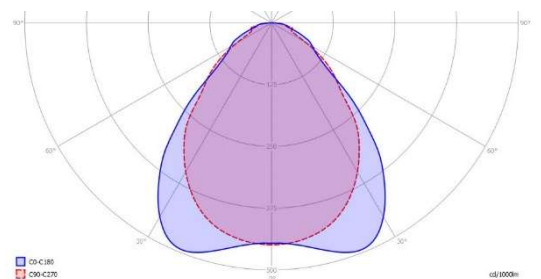
SQL0153 – WINSTA

TECHNICKÉ ÚDAJE / SPECIFICATION

Příkon svítidla / Wattage	30W
Vstupní napětí / Input voltage	198-264VAC
Připojení / Connecting	WAGO Winsta
Třída ochrany / Protection class	II
Světelný tok svítidla / Luminous flux	3600 lm (TA 25°C)
Měrný výkon svítidla / Efficiency	120lm/W
Řízení svítidla / Dimming	DALI
Druh optiky / Optics	UGR<19
Barva světla / Light color	4000 K
Index CRI/Ra / Color rendering index	CRI 80
Stupeň krytí / Ingress protection	IP 20
Rozměry svítidla (mm) / Dimensions	
Délka / Length	595 mm
Šířka / Width	595 mm
Výška / Height	12 mm
Váha / Weight	2,8 Kg
Life time – driver Ta 30°C	100 000h
L80B50 Ta 30°C	80 000h
Okolní teplota / Ambient temp.	5°C až 40°C
Záruční doba / Warranty	10 Years
LED čipy	SAMSUNG
Napájecí zdroj	OSRAM / TCI

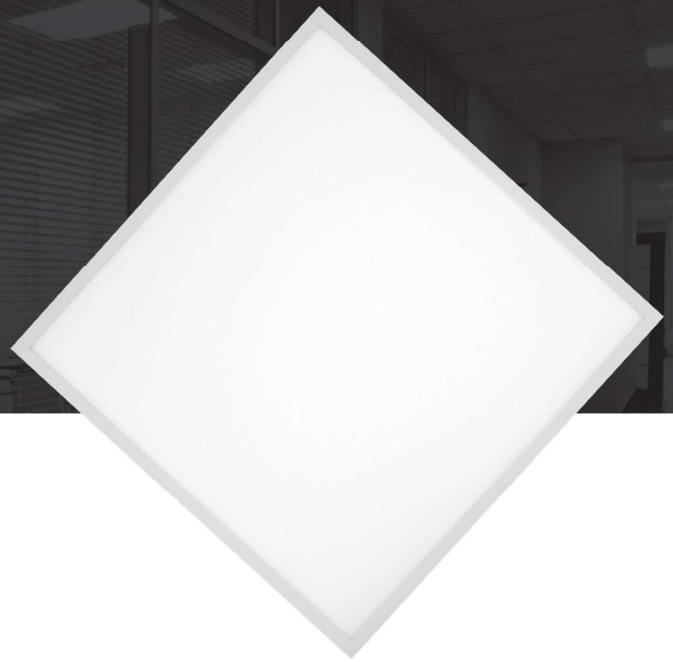


Rám pro přisazenou montáž



SVĚTLNÁ CHARAKTERISTIKA
DISTRIBUTION OF LUMINOUS INTENSITY

AIR PANEL



O PRODUKTU / ABOUT THE PRODUCT

Jemné a decentní, tak by se dalo charakterizovat interiérové svítidlo AIR LED s vylepšenými parametry pro životnost až 100 000h. Toto diskrétní svítidlo poskytne dostatečné množství příjemného světla pro vaši kancelář, chodby a další prostory, které díky němu získají zcela nový vzhled. AIR panel je možné zavěsit na nerezová lanka, vložit do SDK nebo jej přisadit ke stropu pomocí hliníkového rámečku. Zároveň lze vybavit konektorem WAGO WINSTA 5pól nebo nouzovým modulem s výdrží 180 minut.

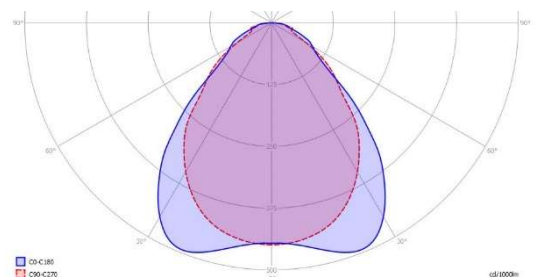
SQLO154 – WINSTA + EM3

TECHNICKÉ ÚDAJE / SPECIFICATION

Příkon svítidla / Wattage	30W
Vstupní napětí / Input voltage	198-264VAC
Nouzový modul / Emergency module	LiFePo4 – 180minut
Připojení / Connecting	WAGO Winsta
Třída ochrany / Protection class	II
Světelný tok svítidla / Luminous flux	3600 lm (TA 25°C)
Měrný výkon svítidla / Efficiency	120lm/W
Řízení svítidla / Dimming	DALI
Druh optiky / Optics	UGR<19
Barva světla / Light color	4000 K
Index CRI/Ra / Color rendering index	CRI 80
Stupeň krytí / Ingress protection	IP 20
Rozměry svítidla (mm) / Dimensions	
Délka / Length	595 mm
Šířka / Width	595 mm
Výška / Height	12 mm
Váha / Weight	3 Kg
Life time – driver Ta 30°C	100 000h
L80B50 Ta 30°C	80 000h
Okolní teplota / Ambient temp.	5°C až 40°C
Záruční doba / Warranty	10 Years
LED čipy	SAMSUNG
Napájecí zdroj	OSRAM / TCI



Rám pro přisazenou montáž



SVĚTLNÁ CHARAKTERISTIKA
DISTRIBUTION OF LUMINOUS INTENSITY

Příloha č. 5 - PROHLÁŠENÍ DODAVATELE/DISTRIBUTORA

o obsahu látek v dodávaných směsích, předmětech a výrobcích

Dodavatel **THOME Lighting s.r.o.**
Náchodská 2656/222a,
Horní Počernice,
193 00, Praha 9
IČO: 24180785

V souladu s článkem 34 Nařízení 1907/2006/ES (REACH) výše uvedený dodavatel prohlašuje, že, není-li dále v tomto prohlášení stanoveno jinak, jím dodávané chemické směsi, předměty a výrobky, nebo jejich součásti (podrobnější informace viz <https://echa.europa.eu/cs/scip-database>) neobsahují:

- zakázané látky dle Stockholmské úmluvy viz. <https://echa.europa.eu/cs/list-of-substances-subject-to-pops-regulation>
- látky uvedené na „Seznamu látek podléhajících povolení“ uvedené v příloze XIV Nařízení REACH, zveřejněné na portálu Evropské Agentury pro chemické látky (ECHA) zde: <https://echa.europa.eu/cs/authorisation-list>,
- látky uvedené na „Seznamu látek vzbuzujících mimořádné obavy“, tzv. Kandidátská listina SVHC látek (Substance of Very High Concern) zveřejněného na portále ECHA zde: <https://echa.europa.eu/cs/candidate-list-table> (dále jen „SVHC látky“), a to v koncentracích nad $\geq 0,1$ % hmotnostních,
- níže specifikované vybrané látky v koncentracích nad $\geq 0,01$ % hmotnostních:

CAS	Název látky	Používaná zkratka	Sumární vzorec
1763-23-1	Perfluorooktansulfonát (Perfluorooctane sulfonate) ^x	PFOS	C ₈ HF ₁₇ O ₃ S
335-67-1	Perfluoroktanová kyselina (Perfluorooctanoic Acid) ^{xx}	PFOA	C ₈ HF ₁₅ O ₂
95-14-7	Benzotriazol (Benzotriazole)	BTA	C ₆ H ₅ N ₃
136-85-6	Methylbenzotriazol (5-Methyl Benzotriazole)	MBTA	C ₇ H ₇ N ₃
80-05-7	Bisfenol A*	BPA	C ₁₅ H ₁₆ O ₂
1163-19-5	Pentabromfenylether Decabromodiphenyl ether*	deka BDE	C ₁₂ Br ₁₀ O
85535-84-8	Chloralkany (C10-C13) Short Chain chlorinated paraffins*	SCCPs	-

Pozn.:

^x podrobnosti viz <https://echa.europa.eu/cs/substance-information/-/substanceinfo/100.240.868>

xx podrobnosti viz <https://echa.europa.eu/cs/list-of-substances-subject-to-pops-regulation>

Vzhledem k tomu, že Dodavatel i přes veškerou snahu není schopen dodat chemické směsi, předměty nebo výrobky nebo jejich součásti splňující požadavky dle bodů a) až d) výše, Dodavatel prohlašuje, že v dodávaných chemických směsích, předmětech a výrobcích nebo jejich součástech jsou obsaženy tyto látky dle bodů a) až d) výše, a to v platnou legislativou dovoleném množství:

Název produktu	Název látky	CAS	Obsah	Další postup pro dodávání výrobku		
				Náhrada SVHC látky	Povolení dle REACH	Jiné

Dodavatel Zboží, které obsahuje v předmětech a výrobcích SVHC látku v koncentraci vyšší než 0,1 % hmotnostních, prohlašuje, že poskytl informace do databáze vedenou ECHA (databáze SCIP, podle Čl. 9 odst. 2 směrnice Evropského parlamentu a Rady (ES) č. 98/2008 o odpadech).

Dodavatel rovněž prohlašuje, že v souladu s článkem 11, odst. 1 Nařízení Evropského parlamentu a Rady (EU) č. 517/2014 ze dne 16. dubna 2014 o fluorovaných skleníkových plynech a o zrušení nařízení (ES) č. 842/2006, že jím dodávané výrobky a zařízení nebudou od 1.1.2018 obsahovat technické aerosoly, které obsahují fluorované skleníkové plyny s GWP 150 nebo vyšším, s výjimkou případů, v nichž jsou vyžadovány ke splnění vnitrostátních bezpečnostních norem, nebo v případech použití v lékařských aplikacích.

V případě, že bude Zboží obsahovat látku, jejíž použití nově podléhá povolení dle Nařízení REACH, zavazuje se Dodavatel bez zbytečného odkladu informovat o této skutečnosti Objednavatele a nabídnout Objednateli adekvátní náhradu za takové Zboží.

Toto prohlášení Dodavatele nezavazuje Dodavatele povinnosti předávat informace o případných dalších změnách v souladu s platnou legislativou.

Dne:

Oprávněná osoba:

Funkce: