



SMLUVNÍ STRANY

Obchodní firma: **LYNAX s.r.o.**
IČO: 29054966
DIČ: CZ29054966
Sídlem: Půlkruhová 158/1, 160 00 Praha 6
Korespondenční adresa: [REDACTED]
Zastoupena: Jiřím Králíkem, jednatelem
Bankovní spojení: Komerční Banka, a.s.
Číslo účtu: 115-3909040227/0100
Sp. zn.: oddíl C, vložka 163 291 vedená u Městského soudu v Praze
datová schránka: pv6nwyz

Kontaktní osoba ve věcech technických: [REDACTED]
Kontaktní osoba ve věcech smlouvy: Jiří Králík, tel.: [REDACTED]

dále jen „**prodávající**“

a

Název: **Nemocnice Na Homolce**
IČO: 00023884
DIČ: CZ00023884
Sídlem: Roentgenova 37/2, 150 30 Praha 5
Zastoupena: MUDr. Petrem Poloučkem, MBA, ředitelem
Bankovní spojení: Česká národní banka
Číslo účtu: 17734051/0710

Kontaktní osoba ve věcech technických a smluvních: [REDACTED]
e [REDACTED]

dále jen „**kupující**“
společně též jako „**smluvní strany**“ nebo „**strany**“

uzavírají v souladu s ustanovením § 1746 odst. 2 a ustanovením § 2079 a násl. zákona č. 89/2012 Sb., občanského zákoníku, ve znění pozdějších předpisů (dále jen „**občanský zákoník**“), níže uvedeného dne, měsíce a roku tuto

KUPNÍ SMLOUVU

(dále jen „**smlouva**“)

Preambule

Smluvní strany uzavírají smlouvu na základě výsledků výběrového řízení na veřejnou zakázku malého rozsahu s názvem „**Dodávka pracovního stolu do rozdělovny radiofarmak**“, uveřejněného dne 8. 3. 2024, v elektronickém systému Tender arena pod ID.: **VZ0183261**, interní č. zakázky: **68/VZMR/2024-OVZ**, systémové číslo zakázky: P24V00266765 (dále jen „**výběrové řízení**“), v němž jako nejvýhodnější nabídka byla vybrána nabídka dodavatele uvedeného ve smlouvě na straně prodávajícího.

I. Postavení smluvních stran

1. Proávající je *právníkou osobou - obchodní společností zapsanou v obchodním rejstříku*. Proávající prohlašuje, že informace o něm obsažené ve veřejném rejstříku ke dni podpisu této smlouvy jsou aktuální a odpovídají skutečnému stavu. Proávající prohlašuje, že je oprávněn k plnění předmětu této smlouvy.
2. Kupující je státní příspěvková organizace v přímé řídicí působnosti Ministerstva zdravotnictví České republiky, zřízená rozhodnutím ministra zdravotnictví ze dne 25. 11. 1990, čj.: OP-054.25.11.90, ve znění

změn provedených Opatřením Ministerstva zdravotnictví vydaného pod čj.: MZDR 31003/2022-1/OPR ze dne 25. 1. 2023.

II. Předmět smlouvy

1. Předmětem smlouvy je úprava vzájemných práv a povinností smluvních stran v souvislosti s realizací **dodávky a instalace pracovního stolu na pracovišti pro odběr a měření radiofarmak** (dále jen „zboží“). Součástí realizace bude i **demontáž stávajícího boxu včetně přístrojů, ekologická likvidace boxu, montáž přístrojů zpět do nového pracovního stolu, ověření stanoveného měřidla a ostatních požadavků dle technické specifikace v příloze č. 1** smlouvy. Zboží je určeno, co do druhu, předpokládaného množství a ceny v **příloze č. 1** smlouvy.
2. Prodávající se zavazuje, že kupujícímu odevzdá zboží, které je předmětem smlouvy, a převede na kupujícího vlastnické právo k němu, a kupující se zavazuje, že řádně a včas dodané zboží převezme a zaplatí za něj prodávajícímu sjednanou kupní cenu, to vše za podmínek stanovených ve výběrovém řízení, smlouvě, Všeobecných obchodních podmínkách Nemocnice Na Homolce, které tvoří **přílohu č. 2** smlouvy (dále jen „**VOP**“) a příslušnými právními předpisy.
3. Prodávající prohlašuje, že zboží, jehož dodání je předmětem smlouvy splňuje technické, hygienické, veterinární, bezpečnostní a další standardy dle předpisů Evropské Unie a odpovídá požadavkům stanoveným obecně závaznými právními předpisy a normami ČSN, především zákonu č. 22/1997 Sb., o technických požadavcích na výrobky, ve znění pozdějších předpisů, dále pak, že má vlastnosti, které jsou sjednány ve smlouvě a jsou pro takové zboží obvyklé a tyto si udrží po celou záruční dobu.

III. Dodací podmínky

1. Prodávající se zavazuje realizovat dodávku a instalaci ve dvou částech takto:
 - **První část tvoří** demontáž stávajícího boxu, předání demontovaných náhradních dílů, ekologická likvidace zbytku boxu, dodávka a montáž nového pracovního stolu včetně stínících prvků, s výjimkou bočního stínění na kratším rameni stolu a stínícího skla pro pojezd na kratším rameni stolu, demontáž ze stávajícího boxu a následné osazení stávajícího měřidla aplikované aktivity BQmetr a stávající rozplňovací dvouhlavé stanice Lynax PT459R2. Zahájení plnění bude **nejdříve 23. 8. 2024 ve 12:00** hod. a předání této první části k užívání **nejpozději 29. 8. 2024**;
 - **Druhou část tvoří** doplnění bočního stínění na kratším rameni stolu a stínícího skla pro pojezd na kratším rameni stolu (dodaného v rámci první části) a dále zprostředkování ověření stanoveného měřidla BQmetr po jeho osazení v rámci první části. Tato druhá část bude předána k užívání **nejpozději do 25. 10. 2024, kdy termíny montáže jsou možné každý pátek od 12:00** hod.;
 - Druhou část je možno dodat současně s první částí;
 - Pro první i druhou část dodávky lze využít demontované prvky ze stávajícího boxu, především olovo a stínící sklo.
2. Čas přesného zahájení dodávky a instalace zboží bude kontaktní osobě kupujícího sdělen alespoň **5 pracovních dnů předem** tak, aby kupující mohl zajistit náležitou součinnost pro vlastní realizaci dodávky a instalace.
3. Pokud by kupující nebyl schopen v daném termínu zajistit účast oprávněné osoby k převzetí, bude mezi smluvními stranami dojednan náhradní termín předání a převzetí, který bude vyhovovat oběma stranám.
4. **Místem dodání zboží je sídlo kupujícího:** Nemocnice Na Homolce, Roentgenova 37/2, 150 30 Praha 5 – Motol, **odd. PET**.
5. Za dodání zboží se považuje jeho protokolární předání kupujícímu, tj. osobě oprávněné za kupujícího zboží převzít, a to **potvrzením dodacího listu** (potvrzení o převzetí zásilky, předávacího protokolu, apod. dále jen „**dodací list**“) tak, že osoba oprávněná zboží předat kupujícímu a osoba oprávněná za kupujícího zboží převzít čitelně uvedou na dodacím listu den dodání zboží, své jméno a příjmení spolu se svým vlastnoručním podpisem. Bez splnění této povinnosti prodávajícího nelze dodávku zboží realizovat.
6. Dodací list musí dále obsahovat zejména:
 - a) označení smlouvy, příp. označení dodacího listu,
 - b) identifikaci smluvních stran,
 - c) specifikaci dodávky (označení zboží, uvedení množství, záruky, datum expirace),

- d) datum odevzdání dokladů, příp. instalace a proškolení personálu,
 - e) šarži, v případě, že se dodávka skládá ze zboží různých šarží, je prodávající povinen uvádět na dodacím listu (dodacích listech) počty kusů zboží s každou šarží samostatně,
 - f) další údaje stanovené relevantními právními předpisy či smlouvou a jiné náležitosti důležité pro předání a převzetí.
7. Prodávající je povinen spolu se zbožím předat kupujícímu veškerou dokumentaci, která je nutná k převzetí a užívání zboží v souladu s platnými právními předpisy ČR či doporučeními výrobce, zejména návod k použití v českém jazyce, technický výkres s kótami vč. specifikace stínění a ochrany obsluhy před kontaktem s olovem a protokol s výsledky měření ověření stanoveného měřidla pro 18F a 68Ga. V případě, že prodávající nepředá kupujícímu veškeré doklady ke zboží, nepovažuje se zboží za předané kupujícímu. Vady jakéhokoliv dokladu se považují za vady zboží.
8. Prodávající je povinen dodat zboží kupujícímu řádně a vhodně zabalené tak, aby během přepravy nedošlo k jeho poškození, balení zboží však nesmí jakkoli omezit právo kupujícího si zboží před potvrzením jeho převzetí na dodacím listě prohlédnout, či ověřit jeho kvalitu a množství. Zboží musí splňovat požadavky na jakost, neporušenost balení a řádné označení dle platných právních předpisů. Prodávající ručí za dodržení přepravních podmínek po dobu přepravy do místa dodání tak, aby nebylo zboží znehodnoceno.
9. Na jednotlivých částech stolu bude uvedeno identifikační označení dané části.
10. Kupující není povinen převzít zboží či jeho část, které je poškozené nebo které jinak nesplňuje podmínky smlouvy, zejména pak jakost zboží.

IV. Vlastnické právo a přechod nebezpečí škody

1. Vlastnická práva ke zboží přechází na kupujícího okamžikem převzetí zboží, tj. okamžikem podpisu dodacího listu ke zboží oprávněnou osobou kupujícího. Prodávající se zaručuje, že vlastnictví bude na kupujícího převedeno bez jakýchkoliv právních či jiných vad, jinak je kupujícímu povinen nahradit škodu a další náklady, které mu porušením tohoto závazku vznikly.
2. Nebezpečí škody na zboží přechází na kupujícího okamžikem podpisu dodacího listu ke zboží. Aplikace ustanovení § 2121 odst. 2 občanského zákoníku se vylučuje.
3. **Za účelem instalace převezme prodávající při zahájení dodávky od kupujícího měřič aplikované aktivity BQmetr a dvouhlavou rozplňovací stanicí Lynax PT459R2, přesvědčí se o jejich funkčnosti a po instalaci první části dodávky je předá ve shodném funkčním stavu kupujícímu. Po dobu instalace nese prodávající odpovědnost za tyto přístroje.**

V. Kupní cena

1. **Za kupní cenu se považuje cena bez DPH. Kupní cena zboží je stanovena na základě výsledku výběrového řízení, a to ve výši:**
Cena bez DPH: 1.225.000 Kč (slovy: jeden milion dvě sta dvacet pět tisíc korun českých).
2. Tato cena je stanovena jako nejvýše přípustná, konečná, zahrnuje celý předmět plnění a bude kupujícímu vyfakturována po převzetí úplné dodávky zboží dle čl. III smlouvy. Kupující je oprávněn před převzetím provést zkoušky a ověření činnosti předmětu smlouvy. Kupující není povinen předmět smlouvy protokolárně převzít do doby odstranění všech vad.
3. Ke kupní ceně bude připočtena částka zákonné výše sazby DPH.
4. Kupní cena bez DPH v sobě zahrnuje veškeré náklady související s plněním předmětu smlouvy, tedy zejména veškeré dopravní, pojišťovací, celní, daňové, licenční a případně další poplatky, náklady za zpětný odběr použitého zboží, obal, případnou obchodní přírážku distributora atd., spojené s dodávkou zboží až do jejího předání v místě plnění a dále příp. instalaci a instruktáž kupujícím určených osob v sídle kupujícího.
5. Kupní cena bez DPH zahrnuje veškeré náklady prodávajícího na záruční servis zboží včetně náhradních dílů a servisních kitů.

6. Prodávající může písemně navrhnout zvýšení kupní ceny pouze v souvislosti se změnou daňových právních předpisů ve smyslu změny zákona č. 235/2004 Sb., o dani z přidané hodnoty, ve znění pozdějších předpisů, a to nejvýše o částku odpovídající této legislativní změně.
7. Prodávající na sebe podpisem smlouvy přebírá nebezpečí změny okolností ve smyslu ustanovení § 1765 občanského zákoníku.

VI. Platební podmínky

1. Kupní cena bude kupujícím uhrazena po převzetí zboží bezhotovostním převodem na účet prodávajícího uvedený v hlavičce smlouvy, a to na základě daňového dokladu (dále jen „**faktura**“) vystaveného prodávajícím. Prodávající je oprávněn vystavit a předat fakturu v elektronické podobě kupujícímu nejdříve v den převzetí dodávky zboží stvrzené podpisem dodacího listu. Fakturu prodávající vystaví do 15 dnů ode dne uskutečnění zdanitelného plnění a nejpozději do dvou pracovních dnů ode dne jejího vystavení ji odešle do na e-mailovou adresu omolka.cz. Prodávající není oprávněn vystavovat souhrnné daňové doklady.
2. Faktura je splatná ve lhůtě 60 (šedesát) dnů ode dne jejího doručení kupujícímu. Doba splatnosti je sjednána s ohledem na ustanovení § 1963 odst. 2 občanského zákoníku s ohledem na povahu plnění předmětu smlouvy, s čímž strany podpisem smlouvy výslovně souhlasí.

VII. Práva a povinnosti smluvních stran

1. Prodávající se zavazuje dodat zboží nové, nepoužité, nezastavené, nezapůjčené a nezátížené jinými právními vadami. Prodávající prohlašuje, že dodané zboží neporušuje žádná práva třetích osob k patentu nebo k jiné formě duševního vlastnictví. Prodávající dále prohlašuje, že má veškerá nezbytná oprávnění k předmětům duševního vlastnictví, jakož i příp. licenční oprávnění.
2. Prodávající se zavazuje, že oznámí kupujícímu veškeré odchylky od kvality a technických podmínek, které se vztahují ke zboží. V takovém případě může kupující uplatnit práva z vadného plnění ihned poté, co se o vadném plnění dozvěděl.
3. Prodávající se zavazuje, že bude v dostatečném předstihu před plánovanými změnami výrobních metod, postupů či použitých materiálů majících potenciální vliv na kvalitu plnění předmětu smlouvy, kupujícího o této skutečnosti informovat a umožní kupujícímu ověření, zda prodávajícím deklarované změny nemohou ovlivnit výslednou kvalitu zboží.
4. Kupující má právo provést testy na požadovanou kvalitu zboží u akreditované zkušební laboratoře. Pokud testované zboží nebude odpovídat kvalitě nabídnuté ve výběrovém řízení, je prodávající povinen uhradit náklady na provedení testu, a to do 30 dnů od doručení výsledků testu. Od zjištění vad zboží na základě výsledků testu dle předchozí věty má kupující právo uplatnit práva z odpovědnosti za vady dle občanského zákoníku. V otázce smluvních pokut se užití ustanovení o prodlení s dodáním bezvadného zboží.
5. Prodávající prohlašuje, že má uzavřenou pojistnou smlouvu s pojištěním odpovědnosti za škodu způsobenou třetí osobě při výkonu podnikatelské činnosti, jehož existenci prokázal v průběhu výběrového řízení, a to ve **výši 1.000.000 Kč (slovy: jeden milion korun českých)** za jednu škodní (pojistnou) událost. Prodávající se zavazuje udržovat sjednané pojištění po celou dobu trvání smlouvy a v přiměřeném rozsahu i po jejím ukončení. Prodávající prohlašuje, že kupujícímu předal kopii dokladu, ze kterého je zřejmá existence pojištění (příp. doklady o úhradě pojistného za příslušné pojistné období). V případě, že dojde ke změně pojistné smlouvy, je prodávající povinen o této skutečnosti bez zbytečného odkladu informovat kupujícího. V případě, že prodávající poruší tuto povinnost je kupující oprávněn od této smlouvy odstoupit.
6. Prodávající se zavazuje zajistit utajování důvěrných a utajovaných informací všemi pracovníky a rovněž i dalšími osobami, které pověří dílčími úkoly v souvislosti s realizací smlouvy. Za důvěrné informace se vyjma informací dle VOP považují dále veškeré informace, které jsou jako důvěrné označeny anebo jsou takového charakteru, že mohou v případě zveřejnění přivodit stranám újmu, bez ohledu na to, zda mají povahu osobních, obchodních či jiných informací.

7. Prodávající se zavazuje přijmout taková technická, personální a jiná potřebná opatření, aby nemohlo dojít k neoprávněnému nebo nahodilému přístupu k osobním údajům, k jejich změně, zničení, či ztrátě, neoprávněným přenosům, k jejich jinému neoprávněnému zpracování, jakož i k jinému zneužití osobních údajů. Prodávající se dále zavazuje vydáním vlastních vnitřních předpisů, příp. prostřednictvím zvláštních smluvních ujednání, zajistit, že jeho zaměstnanci a jiné osoby podílející se na dodávce zboží budou zachovávat mlčenlivost o osobních údajích, se kterými mohli přijít nahodile do styku a o bezpečnostních opatřeních, jejichž zveřejnění by ohrozilo zabezpečení osobních údajů, a to i po skončení zaměstnání nebo příslušných prací u prodávajícího.
8. Smluvní strany se pro případ zpracování osobních údajů vycházejícího z plnění povinností dle smlouvy zavazují zavést vhodná technická a organizační opatření tak, aby dané zpracování splňovalo požadavky Nařízení (EU) č. 2016/679 (GDPR) a aby byla zajištěna ochrana práv subjektů údajů.
9. Ustanovení odst. 6 a 7 tohoto článku se vztahují, jak na období trvání smlouvy, tak na období po jejím ukončení.
10. Prodávající je povinen určit osoby zastupující jeho kontaktní osoby uvedené v hlavičce smlouvy, a to tak, aby na určeném telefonickém a mailovém spojení byla umožněna nepřetržitá možnost kontaktu, a to v pracovní době prodávajícího každý pracovní den.
11. **Prodávající je povinen na své náklady zajistit školení a instruktáž oprávněných zaměstnanců kupujícího v sídle kupujícího, pokud se jedná o zboží, k jehož použití považuje kupující instruktáž za potřebnou.**
12. Pokud je prodávající zaměstnavatelem dle ust. § 78 odst. 1 zák. č. 435/2004 Sb., o zaměstnanosti, ve znění pozdějších předpisů, může kupujícímu zajistit náhradní plnění ve smyslu ust. § 81 odst. 2 písm. b) a ust. § 81 odst. 3 citovaného zákona v souvislosti s realizací dodávky zboží v rámci této veřejné zakázky, pokud již ze strany prodávajícího nedošlo k vyčerpání stanoveného limitu.
13. Dojde-li kdykoliv za trvání smluvního vztahu ke změně identifikačních údajů či jiných údajů majících vliv na plnění dle smlouvy na kterékoli straně, povinná strana se zavazuje informovat oprávněnou stranu o této změně bez zbytečného odkladu, nejpozději však do 5 pracovních dnů.
14. Prodávající se zavazuje, že předá kupujícímu veškerá data o kvalitě, která jsou požadována (a) právními předpisy, nebo (b) byla požadována kupujícím v rámci zadávacích podmínek, na jejichž základě kupující uzavřel smlouvu s prodávajícím, nebo (c) jsou požadována ustanoveními smlouvy, nebo (d) jsou požadována kupujícím po uzavření smlouvy prostřednictvím kontaktní osoby, uvedené ve smlouvě, nebo pracovníků kupujícího, s jejichž funkcí vykonávanou v NNH souvisí užívání, zajišťování, údržba nebo kontrola kvality plnění smlouvy či kontrola kvality v rámci NNH náleží.
15. Prodávající se zavazuje, že v případě neschopnosti dodržet své povinnosti vyplývající ze smlouvy, zejména plnit předmět smlouvy v kvalitě stanovené smlouvou a v souladu s technickými podmínkami stanovenými v rámci zadávacích podmínek, které byly podkladem pro uzavření smlouvy, bude o této skutečnosti neprodleně prokazatelně informovat kupujícího. Práva vyplývající z odpovědnosti za porušení smlouvy tímto nejsou dotčena.

VIII. Záruka, záruční servis a práva z vadného plnění

1. Prodávající prohlašuje, že zboží má vlastnosti uvedené ve smlouvě a vyžadované právními předpisy Evropské Unie a právními předpisy České republiky, dále pak vlastnosti, které jsou pro takové zboží obvyklé a tyto si udrží po celou záruční dobu.
2. Prodávající je povinen dodat zboží v množství, jakosti a provedení bez právních či faktických vad. Faktickou vadou se rozumí odchylka od druhu nebo kvalitativních podmínek zboží nebo jeho části, stanovených touto smlouvou nebo technickými normami či obecně závaznými právními předpisy.
3. Prodávající poskytuje kupujícímu záruku za jakost zboží spočívající v tom, že zboží, jakož i jeho veškeré části, bude po záruční dobu způsobilé pro použití k obvyklým účelům a zachová si smluvené, resp. obvyklé vlastnosti. Prodávající prohlašuje, že je výlučným vlastníkem zboží, že na zboží nevážnou žádná práva třetích osob, a že není dána žádná překážka, která by mu bránila se zbožím nakládat.

4. Prodávající poskytuje v souladu s ustanovením § 2113 a násl. občanského zákoníku záruku za jakost dodaného zboží **min. po dobu 2 let**, pokud není výrobcem určeno jinak, a to ode dne převzetí zboží a zavazuje se neprodleně informovat kupujícího o případných zjištěných vadách již dodaného zboží. Kupující je oprávněn si v průběhu doby použitelnosti zboží (v době záruky) vyžádat od prodávajícího doplnění informací o složení a vlastnostech, informace o výrobci, informace o skladování, uchování a postup při likvidaci.
5. Prodávající odpovídá za veškeré vady (zjevné, skryté i právní), které má zboží v době jeho předání a za vady, které se vyskytnou po dobu trvání záruční doby. Prodávající neodpovídá za vady zboží prokazatelně způsobené po jeho dodání manipulací kupujícího se zbožím v rozporu s dodanou uživatelskou příručkou, návodem k použití, apod.
6. Kupující je povinen případné vady zboží vytknout prodávajícímu bez zbytečného odkladu po jejich zjištění a uplatnit svůj požadavek na jejich odstranění, a to na e-mailovou adresu prodávajícího [REDACTED]. **Kupující je oprávněn si zvolit mezi nároky z vad.**
7. V případě uplatnění nároku z vad zboží kupujícím z důvodu pochybnosti o kvalitě zboží, se prodávající zavazuje na žádost kupujícího ihned zboží vyměnit za nové, které nebude vykazovat obdobné závady, bez ohledu na aktuální stav průběhu reklamačního řízení. Pro dodání nového zboží platí přiměřeně ustanovení smlouvy.
8. Prodávající je povinen odstranit vadu zboží nejpozději do **5 pracovních dnů** od jejího vytknutí.
9. Pokud smlouva nestanoví jinak, nároky z vad zboží se řídí obecnou úpravou občanského zákoníku. Nároky z vad zboží se nedotýkají nároku na náhradu škody nebo nároku na smluvní pokutu. Kupující má rovněž právo uplatňovat nárok na náhradu škody způsobené kupujícímu či pacientovi kupujícího vadou zboží.
10. V případě, že orgán státního dohledu nařídí stažení zboží z oběhu, které prodávající dodal kupujícímu, je prodávající povinen toto zboží od kupujícího odebrat zpět na vlastní náklady a kupní cenu tohoto zboží kupujícímu uhradit, případně po dohodě s kupujícím dodat zboží náhradní.
11. Po dobu záruky jsou servis, odborná údržba a opravy poskytovány prodávajícím bezplatně, a to včetně všech materiálů a náhradních dílů, jichž je k zajištění plné funkčnosti zboží zapotřebí.
12. Prodávající prohlašuje, že nové, nepoužité náhradní díly použité v případě potřeby v rámci poskytování autorizovaného servisu, jsou doporučeny k použití pro tyto účely výrobcem vybavení. V případě, že prodávající nedodrží tuto povinnost, odpovídá v plném rozsahu za vzniklou škodu, čímž není dotčena jeho povinnost k nápravě, ani nároky kupujícího vyplývající z jiných ustanovení smlouvy.
13. Prodávající výslovně prohlašuje, že on sám, resp. třetí osoba, jejímž prostřednictvím bude příp. zajišťovat autorizovaný servis, je v souladu s podmínkami stanovenými právních předpisech, oprávněn provádět autorizovaný servis zboží.

IX. Sankce

1. Výše úroků z prodlení se řídí platnými právními předpisy.
2. Bude-li prodávající v prodlení s dodávkou zboží kupujícímu, zavazuje se zaplatit kupujícímu smluvní pokutu ve výši **0,5 % z ceny** zboží bez DPH, s jejímž dodáním je v prodlení za každý započatý **den** prodlení.
3. V případě porušení povinnosti mlčenlivosti dle čl. VII, odst. 6 a 7 smlouvy a čl. XII., odst. 1 VOP, je prodávající povinen zaplatit kupujícímu smluvní pokutu **ve výši 20.000 Kč** (slovy: dvacet tisíc korun českých) za každé jednotlivé porušení této povinnosti.
4. V případě prodlení prodávajícího s termínem odstranění kupujícím řádně oznámených, reklamovaných vad v záruční době, zaplatí prodávající kupujícímu smluvní pokutu **ve výši 2.000 Kč** (slovy: dva tisíce korun českých) za každé včasné neodstranění vad a každý započatý den prodlení.
5. Smluvní pokuty dle smlouvy jsou splatné ve lhůtě 10 kalendářních dnů ode dne doručení písemné výzvy oprávněné strany k její úhradě straně povinné, a to bezhotovostním převodem na bankovní účet oprávněné strany, uvedený v hlavičce smlouvy.

6. Smluvní pokutu sjednanou smlouvou je povinná strana povinna uhradit nezávisle na tom, zda a případně v jaké výši vznikne druhé straně v této souvislosti škoda, kterou lze uplatnit samostatně, či nárok na vydání bezdůvodného obohacení. Smluvní strany vylučují aplikaci ustanovení § 2050 občanského zákoníku. Zaplacením smluvní pokuty dále není dotčena povinnost prodávajícího splnit závazky vyplývající ze smlouvy.

X. Změny a zánik smlouvy

Vedle důvodů stanovených občanským zákoníkem a VOP může oprávněná strana odstoupit od smlouvy pro podstatné porušení smlouvy druhou stranou, kterou se rozumí zejména:

- a. na straně kupujícího nezaplacení kupní ceny v souladu s podmínkami smlouvy ve lhůtě delší 60 dnů po uplynutí splatnosti kupní ceny a neodstranění závadného stavu ani v dodatečné lhůtě 30-ti dnů ode dne doručení výzvy k nápravě,
- b. na straně prodávajícího:
 - i. opakované porušení povinnosti stanovené smlouvou,
 - ii. dodání zboží, které neodpovídá specifikaci zboží dle smlouvy (především z hlediska jakosti),
 - iii. dodání zboží nebo jeho části, kterou pro jeho vady kupující nepřevzal.

XI. Vyhrazené změny závazku

1. Kupující si tímto v souladu s ustanovením § 100 odst. 2 zákona č. 134/2016 Sb., o zadávání veřejných zakázek, ve znění pozdějších předpisů (dále jen „ZZVZ“) vyhrazuje změnu v osobě prodávajícího v průběhu plnění smlouvy.
2. Ke změně v osobě prodávajícího dle předchozího odstavce dojde v okamžiku, kdy bude smlouva předčasně ukončena z důvodů na straně prodávajícího, dle podmínek stanovených v čl. VII. odst. 5, nebo dle čl. X. písm. b) smlouvy, anebo dle podmínek stanovených ve VOP.
3. Dojde-li k ukončení smlouvy postupem dle předchozího odstavce tohoto článku, je kupující oprávněn obrátit se s výzvou k podpisu smlouvy a k poskytnutí plnění dle smlouvy na účastníka původního zadávacího řízení uvedeného v preambuli smlouvy, který se po provedeném hodnocení umístil druhý, případně třetí v pořadí, či jako další v pořadí, a to za cenu/y, které uvedl ve své nabídce v rámci zadávacího řízení. Dojde-li k podpisu smlouvy s účastníkem uvedeným v předchozí větě, bude tento plnit smlouvu od ukončeného plnění.

XII. Přílohy¹

1. Nedílnou součástí smlouvy jsou přílohy:

Příloha č. 1: Specifikace zboží včetně výpočtové tabulky (nabídková cena),
Příloha č. 2: Všeobecné obchodní podmínky Nemocnice Na Homolce,
Příloha č. 3: Seznam poddodavatelů (příp. prohlášení o jejich nevyužití),
Příloha č. 4: Prohlášení o shodě, prokázání označení zboží značkou CE, je-li prohlášení vystavováno,
Příloha č. 5: Technický výkres s kótami vč. specifikace stínění a ochrany obsluhy před kontaktem s olovem.

2. V případě rozporu mají ustanovení smlouvy přednost před přílohami.

XIII. Závěrečná ustanovení

1. Smluvní strany na závěr smlouvy výslovně prohlašují, že jim nejsou známy žádné okolnosti bránící v uzavření smlouvy.
2. Zápočet pohledávky lze provést jen na základě dohody smluvních stran.

¹ Smluvní strana příp. připojí jako další přílohu plnou moc, pokud smlouvu podepisuje osoba na základě plné moci.

3. Smlouva představuje úplnou dohodu smluvních stran ohledně předmětu plnění a nahrazuje veškeré předchozí dohody, smlouvy a jiná ujednání učiněná ve vztahu k tomuto předmětu plnění smluvními stranami v minulosti, ať již v písemné, ústní či jiné formě.
4. Smlouva nabývá platnosti dnem podpisu poslední ze stran a účinnosti dnem jejího uveřejnění v registru smluv v souladu se zákonem č. 340/2015 Sb., o zvláštních podmínkách účinnosti některých smluv, uveřejňování těchto smluv a o registru smluv (zákon o registru smluv), ve znění pozdějších předpisů.
5. Smlouva je vyhotovena ve **třech stejnopisech**, z nichž každý má platnost originálu. Prodávající obdrží jeden stejnopis a kupující obdrží dva stejnopisy. V případě, že je smlouva vyhotovena v elektronické podobě, jedná se o jedno vyhotovení s elektronickými podpisy obou smluvních stran v souladu se zákonem č. 297/2016 Sb., o službách vytvářejících důvěru pro elektronické transakce, ve znění pozdějších předpisů.
6. Smluvní strany prohlašují, že si smlouvu před jejím podpisem přečetly a shledaly, že její obsah přesně odpovídá jejich pravé a svobodné vůli a zakládá právní následky, jejichž dosažení svým jednáním sledovaly, a proto ji níže, prosty omylu, lsti a nikoliv v tísní, či za nápadně nevýhodných podmínek pro jednu ze stran, na důkaz toho podepisují.

V Praze 29. 04. 2024

V Praze 30. 04. 2024

LYNAX s.r.o.
Jiří Králík
Jednatel
Prodávající

Nemocnice Na Homolce
MUDr. Petr Polouček, MBA
ředitel nemocnice
Kupující²

² Podpisy zástupců stran musí být na jedné listině, nesmí se jednat o samostatnou listinu (obsahující podpisy bez textu).

**Veřejná zakázka malého rozsahu VZ0183261:
„Dodávka pracovního stolu do rozdělovny radiofarmak“**

Předmětem zakázky je úprava pracoviště pro odběr a měření radiofarmak:

- a to v **dodání a instalaci pracovního stolu tvaru „L“** se dvěma pracovními místy, na kterých budou umístěny přístroje pro měření aktivity radiofarmak (půjde o demontované stávající přístroje) dle technické specifikace a smlouvy,
- **demontáži stávajícího boxu** včetně v něm instalovaných přístrojů, ekologické likvidace částí boxu a s tím souvisejících prací,
- **dodání technického výkresu s kótami vč. specifikace stínění a ochrany obsluhy před kontaktem s olovem a včetně nového ověření stanoveného měřidla pro 18F a 68Ga.**

- *Zadavatel doporučuje zúčastnit se prohlídky místa plnění a prostory si osobně změřit – náskres je pouze orientační.*

Parametry:

- Minimálně jeden z nich bude stávající dvouhlavá automatická rozplňovací stanice radiofarmak Lynax PT459R2. Orientační rozměr celého řešeného prostoru je 2030*1500 mm, schématický náskres je v příloze P9_VZMR - Příloha Technické specifikace-výkres rozdělovna Výzvy;
- Nosnost pracovní desky musí být dimenzována tak, aby bylo možné umístit na obou pracovních místech stíněnou rozplňovací stanici typu Lynax PT459R2 včetně příslušenství (stíněné kontejnery, stínění stříkaček atd.) a s dostatečnou rezervou pro umístění dalších stínících pomůcek (dodatečných 100 kg/pracovní místo). Uživatel předpokládá celkem minimálně 300 kg/m². Každé pracovní místo bude mít výsuvný šuplík pro umístění počítačové klávesnice;
- Pracovní plocha bude rovná, nerezová (s chemickou odolností proti chlorovaným desinfekčním prostředkům), s důrazem na minimum spár (vodotěsných) a s konstrukcí umožňující jednoduchou údržbu (dezinfekci);
- Výška pracovní plochy bude 850 mm s možností seřízení +/- 50 mm;
- Na pracovní plochu podél zdí bude navazovat další nerezový plech do výšky 300 mm nad pracovní plochu, který bude obdobně zajišťovat snadnou údržbu přilehlých svislých konstrukcí a bude napojený vodotěsnou spárou;
- Část pracovní plochy směřující k ovladovně PET kamer bude zakončena svislou nerezovou zástěnou s integrovanou 20 mm Pb vložkou vysokou 600 mm (300 mm nad pracovní plochu);
- Na opačných stranách pracovního stolu v blízkosti umístění rozplňovacích stanic budou umístěny vhozové otvory na radioaktivní odpad, které budou pod linkou zakončeny stíněným prostorem, do kterého lze umístit válcovou nádobu o minimální výšce 25 cm a průměru 20 cm. Prostor na odpad bude vystíněn 50 mm olova. Vhozové otvory budou vybaveny stíněným robustním víkem s možností manuálního posuvu o tloušťce stínění 25 mm olova;
- Na pracovních místech bude v desce stolu integrováno vodorovné stínění pracovní plochy o tloušťce 10 mm olova a minimálních rozměrech 600*600 mm;
- V rohu pracovní desky bude instalována stávající studnová ionizační komora typu BQmetr se stíněním 50 mm olova;

- Na hraně pracovní desky u obou pracovních míst budou instalována posuvná olověná skla o ekvivalentu 10 mm olova pro fotony o energii 511 keV s rozměry 350*300 mm a olověnou vložkou o výšce minimálně 150 mm a tloušťce 20 mm olova. Každým stínícím sklem bude možné pojíždět minimálně o +/- 20 cm;
- Na opačných koncích pracovního stolu budou pod pracovní deskou instalovány 2 otevřené police z nerezové oceli o šířce 300 mm a výšce 240 mm pro skladování spotřebního materiálu, každá se dvěma skladovacími pozicemi;
- Povrchová úprava veškerých stínících prvků z kovového olova musí mít takovou povrchovou úpravu, aby zabránila kontaktu obsluhy s tímto kovem.

Součástí zakázky je i demontáž stávajícího stíněného laminárního boxu Labox BIO-176 vč. extrakce funkčních součástí z něj, které budou předány zadavateli jako náhradní díly. Dále i odvoz a recyklace či **ekologická likvidace zbytku boxu**. Součástí boxu je i jedno výše specifikované posuvné stínící sklo a větší množství olova a nerezového plechu. Sklo pro pojezd na kratším rameni stolu i olovo a plech pro zástěnu na kratší straně stolu může uchazeč využít pro tuto zakázku s termínem dodatečné montáže po ukončené instalaci stolu s termíny uvedenými ve smlouvě.

Součástí zakázky je rovněž i demontáž stávajícího měřiče aplikované aktivity BQmetr z laminárního boxu Labox BIO-176 a jeho opětovná montáž do nově dodaného pracovního stolu v plně funkčním stavu. V rámci zakázky bude provedeno i **nové ověření stanoveného měřidla** pro 18F a 68Ga.

Součástí nabídky musí být přesný technický výkres s kótami vč. specifikace stínění a ochrany obsluhy před kontaktem s olovem.

Zadavatel doporučuje Prohlídku místa plnění, kdy termín bude uveden ve Výzvě k podání nabídek a na profilu zadavatele.

Termíny realizace zakázky budou uvedeny ve smlouvě.

Příloha TS:

- Výkres rozdělovna,
- Stávající stav.

V Praze dne 4.4.2024

Jiří Králík, jednatel

.....
Jméno a příjmení, funkce, podpis osoby
oprávněné jednat za dodavatele

Výpočtová tabulka

LYNAX s.r.o., Sídlo: Půlkruhová 158/1, 160 00 Praha 6, IČ:290 54 966; DIČ:CZ290 54 966

Veřejná zakázka malého rozsahu s názvem: „Dodávka pracovního stolu do rozdělovny radiofarmak“

Položka	Typ položky	Počet	Jednotka	Cena za jednotku v Kč bez DPH	Sazba DPH v %	Cena za počet v Kč vč. DPH
1	Laboratorní stůl	1	ks	1 090 000,00 Kč	21%	1 318 900,00 Kč
2	Demontáž stávajícího boxu včetně přístrojů a včetně ekologické likvidace částí boxu, včetně dopravy a ostatních nákladů	1	kpl	45 000,00 Kč	21%	54 450,00 Kč
3	Montáž nového stolu včetně zpětné instalace přístrojů a dodání výkresu s kótami, včetně dopravy a ostatních nákladů	1	kpl	70 000,00 Kč	21%	84 700,00 Kč
4	Měření (ověření stanoveného měřidla)	1	kpl	20 000,00 Kč	21%	24 200,00 Kč

Cena celkem v Kč bez DPH za celý předmět plnění: (tzn. celková cena - tedy součet položek č. 1,2,3,4)	1 225 000,00 Kč
DPH v Kč	257 250,00 Kč
Cena celkem v Kč s DPH	1 482 250,00 Kč

Účastník doplní všechna žlutě označená pole. Do sloupců "Cena za jednotku v Kč bez DPH" a "Sazba DPH v %" účastník doplní pouze číselně vyjádřené hodnoty bez jakýchkoliv dalších znaků (./,-/Kč/% apod.) zaokrouhlené na dvě desetinná místa.

Jiří Králík, jednatel

Jméno a příjmení, funkce, podpis
osoby oprávněné jednat za
dodavatele

Všeobecné obchodní podmínky Nemocnice Na Homolce

I. Základní ustanovení

1. Tyto Všeobecné obchodní podmínky sepsané v souladu s ustanovením § 1751 a násl. zákona č. 89/2012 Sb., občanský zákoník, ve znění pozdějších předpisů, jsou součástí všech smluv NNH, jejichž jsou přílohou. Smluvní strany těchto smluv bezvýhradně akceptují ustanovení těchto Všeobecných obchodních podmínek a uzavírají smlouvu s tím, že ustanovení smlouvy, která se odchyluje od těchto Všeobecných obchodních podmínek, mají před Všeobecnými obchodními podmínkami přednost.
2. Nemocnice Na Homolce je státní příspěvková organizace v přímé řídicí působnosti Ministerstva zdravotnictví České republiky, zřízená rozhodnutím ministra zdravotnictví ze dne 25. 11. 1990, čj.: OP-054.25.11.90, ve znění změn provedených Opatřením Ministerstva zdravotnictví vydaného pod čj.: MZDR 31003/2022-1/OPR ze dne 25. 1. 2023. Nemocnice Na Homolce je příslušná hospodařit s majetkem, který jí byl svěřen.

II. Výklad pojmů a zkratk

1. Z důvodu standardizace označení smluvních stran a dalších pojmů budou v těchto Všeobecných obchodních podmínkách používány pojmy s dále uvedenými významy:
 - **NNH** - Nemocnice Na Homolce,
 - **dodavatel** - druhá smluvní strana, bez ohledu na odlišné označení smluvních stran ve smlouvě. Pokud vystupuje ve smlouvě více smluvních stran, vztahují se výše uvedená označení na jednotlivé všechny smluvní strany odlišné od NNH obdobně,
 - **VOP** - Všeobecné obchodní podmínky NNH,
 - **smlouva** - smlouva včetně jejích případných dodatků či příloh, kde smluvní stranou je NNH a kde VOP takovou smlouvu doplňují,
 - **objednávka** - poptávka po dodávce nebo službě pro jednorázové účely menšího rozsahu nebo naplňování rámcových smluv.
2. V těchto VOP jsou dále užívány následující zkratky a odkazy na právní předpisy:
 - a) zákon č. 134/2016 Sb., o zadávání veřejných zakázek, ve znění pozdějších předpisů (dále jen „**ZZVZ**“),
 - b) zákon č. 340/2015 Sb., o zvláštních podmínkách účinnosti některých smluv, uveřejňování těchto smluv a o registru smluv, ve znění pozdějších předpisů (dále jen „**zákon o registru smluv**“),
 - c) zákon č. 89/2012 Sb., občanský zákoník, ve znění pozdějších předpisů (dále jen „**občanský zákoník**“),
 - d) zákon č. 99/1963 Sb., občanský soudní řád, ve znění pozdějších předpisů (dále jen „**o.s.ř.**“),
 - e) zákon č. 91/2012 Sb., o mezinárodním právu soukromém, ve znění pozdějších předpisů (dále jen „**ZMPS**“),
 - f) zákon č. 297/2016 Sb., o službách vytvářejících důvěru pro elektronické transakce, ve znění pozdějších předpisů,
 - g) nařízení vlády č. 351/2013 Sb., kterým se určuje výše úroků z prodlení a nákladů spojených s uplatněním pohledávky, určuje odměnu likvidátora, likvidačního správce a člena orgánu právnické osoby jmenovaného soudem a upravují některých otázky Obchodního věstníku a veřejných rejstříků právnických a fyzických osob a evidence svěřenských fondů a evidence údajů o skutečných majitelích, ve znění pozdějších předpisů (dále jen „**nařízení vlády č. 351/2013 Sb.**“).

III. Ustanovení vztahující se ke koupi věci

1. Pokud je předmětem smlouvy koupě věci, k převodu vlastnického práva k věci dochází písemným protokolárním předáním věci NNH.
2. U koupě věcí provedených na základě objednávky je kupní smlouva uzavřena potvrzením objednávky ze strany dodavatele. Vlastnické právo přechází na NNH dodáním předmětu koupě a podpisem dodacího listu kontaktní osobou NNH.

3. Dodavatel poskytuje NNH záruku za jakost ve smyslu ust. § 2113 a násl. občanského zákoníku, přičemž věc si musí po záruční dobu zachovat obvyklé vlastnosti, které jsou vymíněny v kupní smlouvě. Záruční doba je zpravidla sjednána v kupní smlouvě, a to i odchylně od těchto VOP, přičemž není-li v kupní smlouvě tato doba sjednána, nebo nenabízí-li dodavatel svým prohlášením záruku delší, poskytuje dodavatel tuto záruku za jakost:
 - a) u věcí, u kterých je výrobcem stanovena doba použitelnosti (zejm. expirace léčiv či zdravotnických prostředků), po dobu této expirace,
 - b) u movitých věcí, u nichž není výrobcem stanovena doba použitelnosti a které nepodléhají rychlé zkáze, 24 měsíců,
 - c) u movitých věcí, u nichž není výrobcem stanovena doba použitelnosti a které podléhají rychlé zkáze, se záruka neposkytuje, nevyplývá-li z právního předpisu nebo není-li ujednána v kupní smlouvě.
4. Pokud je předmětem kupní smlouvy hromadně vyráběný léčivý přípravek, požaduje NNH, aby doba expirace ode dne dodání činila alespoň 12 měsíců.

IV. Doba trvání, změna a zánik smlouvy

1. Smlouva se sjednává na dobu určitou, kdy doba trvání smlouvy musí být vždy stanovena ve smlouvě. Účinnosti nabývá smlouva dnem jejího uzavření smluvními stranami, nemá-li nabýt v souladu se zákonem o registru smluv účinnosti později. V takovém případě jsou smluvní strany povinny ve vzájemné součinnosti jednat tak, aby byly naplněny podmínky zákona o registru smluv a smlouva nabyla účinnosti bez zbytečného odkladu po jejím uzavření.
2. Jakékoli změny a doplňky smlouvy lze provádět pouze písemnými, vzestupně číslovanými dodatky ke smlouvě podepsanými oprávněnými zástupci smluvních stran. To neplatí u změn adres pro doručování a změny kontaktních osob a jejich kontaktních údajů, které jsou účinné doručením písemného oznámením této změny druhé smluvní straně.
3. Smlouva může být ukončena pouze písemně, a to:
 - a) dohodou podepsanou oběma smluvními stranami, v tomto případě platnost a účinnost smlouvy končí ke sjednanému dni,
 - b) odstoupením od smlouvy v důsledku nesplnění povinnosti vyplývající ze smlouvy, z VOP nebo z obecně závazných právních předpisů, pokud druhá strana nezjedná nápravu ani v dodatečně přiměřené lhůtě, kterou ji k tomu oprávněná strana poskytne v písemné výzvě ke splnění povinnosti, přičemž tato lhůta nesmí být kratší než deset (10) kalendářních dnů od doručení takovéto výzvy,
 - c) odstoupením od smlouvy v důsledku zahájení insolvenčního řízení vůči druhé smluvní straně.
4. Odstoupení od smlouvy nabývá účinnosti dnem prokazatelného doručení druhé smluvní straně. V případě, že odstoupení od smlouvy není možné doručit druhé smluvní straně ve lhůtě 10 dnů od odeslání, považuje se odstoupení od smlouvy za doručené druhé smluvní straně uplynutím 10. dne ode dne prokazatelného odeslání takového odstoupení od smlouvy druhé smluvní straně.
5. Okamžikem nabytí účinnosti odstoupení od smlouvy zanikají všechna práva a povinnosti smluvních stran ze smlouvy. Při ukončení smlouvy jsou smluvní strany povinny vzájemně vypořádat své závazky, zejména si vrátit věci předané k provedení díla, vyklidit prostory poskytnuté k provedení díla a místo plnění.
6. V důsledku zániku smlouvy nedochází k zániku nároků na náhradu škody vzniklých porušením smlouvy, nároků na uhrazení smluvních pokut, ani jiných ustanovení, která podle projevené vůle stran nebo vzhledem ke své povaze mají trvat i po jejím zániku.

V. Některá ustanovení o fakturaci

1. NNH je povinna zaplatit dodavateli za plnění vždy až na základě vystavení a doručení daňového dokladu (faktury). Dodavatel je povinen vystavit daňový doklad do 15 dnů po uskutečnění zdanitelného plnění a nejpozději do 2 pracovních dnů po jeho vystavení doručit tento daňový doklad na elektronickou adresu omolka.cz. V případě opožděného zaslání daňového dokladu je dodavatel povinen NNH uhradit vzniklou škodu v plné výši. To se vztahuje zejména na případy přenesené daňové povinnosti, kdy by NNH byla v důsledku nevystavení daňového dokladu řádně a včas v prodlení s odvedením daně.

2. Účetní daňové doklady musejí obsahovat náležitosti stanovené příslušnými právními předpisy, a to zejména zákonem č. 235/2004 Sb., o dani z přidané hodnoty, ve znění platném k datu uskutečnění zdanitelného plnění a zákonem č. 563/1991 Sb., o účetnictví, ve znění platném k témuž datu. Účetní a daňový doklad musí obsahovat zejména tyto náležitosti:
 - a) označení povinné a oprávněné osoby, adresu sídla/místa podnikání, IČO, DIČ,
 - b) číslo objednávky,
 - c) číslo dokladu,
 - d) specifikace zboží (kód položky v systému NNH) s uvedením jeho množství,
 - e) den jeho vystavení a den splatnosti, den zdanitelného plnění,
 - f) označení peněžního ústavu a číslo účtu, na který se má platit, konstantní a variabilní symbol,
 - g) účtovanou částku, sazbu DPH, účtovanou částku vč. DPH,
 - h) důvod účtování s odvoláním na objednávku nebo dohodu, číslo smlouvy NNH,
 - i) elektronický podpis osoby oprávněné k vystavení daňového a účetního dokladu, je-li to technicky možné,
 - j) seznam příloh.
3. Nedílnou součástí daňového dokladu musí být potvrzení o řádném splnění závazku (dle typu plnění zejm. dodací list, předávací protokol díla, potvrzený výkaz práce, zjišťovací protokol apod.), který musí být potvrzen osobou oprávněnou jednat za NNH.
4. V případě, že daňový doklad nebude mít náležitosti daňového dokladu nebo na něm nebudou uvedeny údaje specifikované ve smlouvě, nebo bude jinak neúplný či nesprávný, je jej NNH oprávněna vrátit k opravě či doplnění. Tím se NNH nedostává do prodlení s úhradou ceny. V takovém případě začíná běžet lhůta splatnosti až dnem doručení opraveného daňového dokladu NNH za obdobných podmínek jako u původního daňového dokladu.
5. Pokud se daňové doklady vztahují k plnění za dodané zboží či poskytnuté služby, které vychází ze smlouvy z veřejné zakázky, je dodavatel povinen uvést v daňovém dokladu identifikaci smlouvy NNH či identifikaci předmětné veřejné zakázky.
6. S ohledem na skutečnost, že NNH je povinným subjektem pro vykazování dat do Intrastat v České republice, je dodavatel sídlící v jiném členském státě EU než je Česká republika povinen opatřit dopravní dokumenty nebo dodací listy pro NNH následujícími údaji:
 - a) způsob dopravy zboží,
 - b) informace o subjektu úhrady dopravy zboží,
 - c) kód standardní klasifikace produkce,
 - d) informace o výchozím místě dopravy zboží,
 - e) informace o místě výroby zboží,
 - f) hmotnost a další údaje v měrných jednotkách o zboží ke každému kódu standardní klasifikace.
7. Splatnost daňového dokladu je 60 dnů ode dne doručení řádného daňového dokladu do NNH.
8. Není-li ve smlouvě dohodnuto jinak, NNH uhradí faktury bezhotovostně převodem na účet druhé smluvní strany. Dnem úhrady faktury se rozumí den, kdy byla fakturovaná částka odepsána z účtu NNH.
9. NNH neposkytuje zálohové platby.
10. Není-li ve smlouvě dohodnuto jinak, platby budou probíhat výhradně v CZK a rovněž veškeré cenové údaje budou v této měně.
11. Z důvodu ochrany NNH jako příjemce zdanitelného plnění budou v případě návrhu na uzavření smlouvy týkající se nákupu dodávek zboží nebo služeb, s výjimkou stavebních prací dle § 92 písm. a) a §92 písm. e) zákona č. 235/2004 Sb. o dani z přidané hodnoty, ve znění pozdějších předpisů, zahrnuta do smlouvy následující ustanovení s odpovídajícím označením smluvních stran:

„NNH je oprávněna, v případě, že dodavatel je v okamžiku uskutečnění zdanitelného plnění veden v registru nespolehlivých plátců daně z přidané hodnoty, uhradit částku odpovídající výši daně z přidané hodnoty na účet správce daně za dodavatele. Uhrazení částky odpovídající výši daně z přidané hodnoty na účet správce daně za dodavatele bude považováno v tomto rozsahu za splnění závazku NNH uhradit sjednanou cenu dodavateli.

Veškeré platby mezi smluvními stranami se uskutečňují prostřednictvím bankovního spojení uvedeného v hlavičce této smlouvy. Dodavatel prohlašuje, že uvedené číslo jeho bankovního účtu splňuje požadavky dle § 109 zák. č. 235/2004 Sb., o dani z přidané hodnoty, v platném znění, a jedná se o zveřejněné číslo účtu registrovaného plátce daně z přidané hodnoty.“

VI. Ustanovení k zajištění kvality a předávání údajů o kvalitě

1. Pokud je předmětem smlouvy dodávka či služba¹, nebo je předmětem smlouvy bezúplatné užívání movité věci, pak se dodavatel zavazuje, že:
 - a) předá NNH veškeré údaje o kvalitě, které jsou požadovány (a) právními předpisy, nebo (b) byly požadovány NNH v rámci zadávacích podmínek, na jejichž základě NNH uzavřela smlouvu s dodavatelem, jsou-li takové, nebo (c) jsou požadována ustanoveními smlouvy, nebo (d) jsou požadována NNH po uzavření smlouvy prostřednictvím kontaktní osoby uvedené ve smlouvě nebo pracovníků NNH s jejichž činností vykonávanou v NNH souvisí zajišťování, údržba nebo kontrola kvality plnění ze smlouvy,
 - b) v případě neschopnosti dodržet své povinnosti vyplývající ze smlouvy, zejména plnit předmět smlouvy v kvalitě stanovené smlouvou a v souladu s technickými podmínkami stanovenými v rámci zadávacích podmínek, které byly podkladem pro uzavření smlouvy (jsou-li takové), bude o této skutečnosti neprodleně prokazatelně informovat NNH. Práva vyplývající z odpovědnosti za porušení smlouvy tímto nejsou dotčena,
 - c) oznámí NNH veškeré odchylky od kvality a technických podmínek, které se vztahují k plnění předmětu smlouvy a které zjistí v průběhu plnění smlouvy. V takovém případě NNH může uplatnit práva z vadného plnění ihned poté, co se o vadném plnění dozvěděla,
 - d) v dostatečném předstihu před plánovanými změnami výrobních metod, postupů či použitých materiálů, které mají potenciální vliv na kvalitu plnění předmětu smlouvy, bude NNH o této skutečnosti informovat a umožní NNH ověření, zda deklarované změny nemohou ovlivnit výslednou kvalitu plnění smlouvy.
2. NNH je oprávněna v případě zjištění nedostatků při plnění smlouvy (zjištěných např. v rámci hodnocení), zahájit s dodavatelem neprodleně jednání směřující k nápravě vzniklého stavu.
3. V případě rozporu s plněním podmínek stanovených ve smlouvě bude NNH uplatňovat práva z odpovědnosti za vadné plnění v souladu se smlouvou a příslušnými právními předpisy.

VII. Porušení povinnosti, odpovědnost a sankce

1. V případě více dlužných úhrad dodavatele vůči NNH bude jakékoliv plnění dodavatele vždy započteno nejprve na dluh nejstarší, nevyplývá-li z plnění výslovně, že jde o plnění na jiný, konkrétně určený dluh, a to bez ohledu na to, které závazky byly upomenuty a které nikoliv.
2. Zápočet pohledávky dodavatele vůči NNH lze provést jen na základě písemného souhlasu NNH.
3. Úroky z prodlení s úhradou peněžitého plnění ze strany NNH mohou být dohodnuty maximálně ve výši stanovené v nařízení vlády č. 351/2013 Sb.
4. Jakékoli ustanovení smlouvy o smluvních pokutách nezbavuje žádnou ze smluvních stran povinnosti k náhradě škody. Nevyplývá-li ze smlouvy něco jiného, stanoví se smluvní pokuta z částky bez daně z přidané hodnoty.

¹ Srov. ustanovení § 14 odst. 1 a 2 ZZVZ

5. Smluvní pokuty v neprospěch NNH, které nejsou sjednány ve smlouvě, se nepovažují za platně sjednané.
6. I v případě, kdy dodavatel plní svůj závazek prostřednictvím třetí osoby, je dodavatel odpovědný za řádné a včasné splnění závazku stejně, jako by závazek plnil sám.
7. Práva vzniklá ze smlouvy nesmí být postoupena bez předchozího písemného souhlasu NNH. Jakékoliv postoupení v rozporu s VOP se považuje za neplatné a neúčinné.
8. Ujednání o omezení rozsahu náhrady škody v neprospěch NNH, které není sjednáno ve smlouvě, se nepovažuje za platně sjednané.

VIII. Salvatorní klauzule

1. Smluvní strany si k naplnění účelu smlouvy poskytnou vzájemnou součinnost.
2. Smluvní strany sjednávají, že pokud v důsledku změny či odlišného výkladu právních předpisů anebo judikatury soudů bude u některého ustanovení smlouvy shledán důvod jeho neplatnosti, smlouva jako celek nadále platí, přičemž za neplatnou bude možné považovat pouze tu část, které se důvod neplatnosti přímo týká. Smluvní strany toto ustanovení doplní či nahradí novým ujednáním, které bude odpovídat aktuálnímu výkladu právních předpisů a smyslu a účelu smlouvy.
3. Pokud v některých případech nebude možné řešení zde uvedené a smlouva by byla neplatná jako celek, strany bezodkladně po tomto zjištění uzavřou novou smlouvu, ve které bude případný důvod neplatnosti odstraněn, a dosavadní přijatá plnění budou započítána na plnění stran podle této nové smlouvy. Podmínky nové smlouvy vyjdou přitom z původní smlouvy.

IX. Řešení sporů, rozhodné právo

1. Smluvní strany vynaloží veškeré úsilí k tomu, aby vyřešily všechny spory, které by mohly vzniknout v souvislosti se smlouvou a její realizací, v první řadě vzájemnou dohodou.
2. Smluvní strany se ve smyslu ustanovení § 87 odst. 1 ZMPS, dohodly, že smlouva a práva a povinnosti z ní vyplývající se řídí právním řádem České republiky, zejména příslušnými ustanoveními občanského zákoníku. Ke kolizním ustanovením českého právního řádu se přitom nepřihlíží.
3. Použití obecných obchodních zvyklostí a zvyklostí zachovávaných v odvětvích, ve kterých smluvní strany podnikají, na závazky založené smlouvou, se vylučují.

X. Založení pravomoci českých soudů, prorogace

1. Smluvní strany se ve smyslu ustanovení § 85 ZMPS dohodly na pravomoci soudů České republiky k projednání a rozhodnutí sporů a jiných právních věcí vyplývajících ze smlouvy založeného právního vztahu, jakož i ze vztahů s tímto vztahem souvisejících.
2. Smluvní strany se ve smyslu ustanovení § 89a o.s.ř., dohodly, že místně příslušným soudem k projednání a rozhodnutí sporů a jiných právních věcí vyplývajících ze smlouvy založeného právního vztahu, jakož i ze vztahů s tímto vztahem souvisejících, je v případě, že k projednání věci je věcně příslušný krajský soud, Městský soud v Praze a v případě, že k projednání věci je věcně příslušný okresní soud, Obvodní soud pro Prahu 5.

XI. Podmínky doručování

1. Kontaktní údaje pro vyřizování sdělení dle smlouvy a pro vyřizování písemností týkajících se smlouvy, budou doručovány následujícími způsoby:
 - a) prostřednictvím držitele poštovní licence na adresy sídel smluvních stran uvedené v hlavičce smlouvy;
 - b) prostřednictvím pověřených zaměstnanců dodavatele, a to faxem, datovou schránkou, emailem uvedeným v hlavičce smlouvy či osobně v sídlech smluvních stran.
2. Smluvní strany budou doručovat písemnosti na dohodnuté doručovací adresy. Dohodnutou doručovací adresou se rozumí adresa sídla/místa podnikání dotčené smluvní strany uvedená v hlavičce smlouvy, případně jiná kontaktní adresa uvedená v hlavičce smlouvy nebo datová schránka. Při změně místa

podnikání/sídla smluvní strany, je tato smluvní strana povinna neprodleně informovat o této skutečnosti druhou smluvní stranu a oznámit jí adresu, která bude její novou doručovací adresou. Doručí-li smluvní strana druhé smluvní straně písemné oznámení o změně doručovací adresy, rozumí se dohodnutou doručovací adresou dotčené smluvní strany nově sdělená adresa.

3. Smluvní strany jsou povinny pravidelně přebírat poštu, případně zajistit její pravidelné přebírání na své doručovací adrese. Smluvní strany berou na vědomí, že porušení povinnosti řádně přebírat poštu dle tohoto článku může mít za následek, že doručení zásilky bude zmařeno.
4. Nevyzvedne-li si adresát zásilku, nebo nepodaří-li se mu zásilku doručit na dohodnutou doručovací adresu, nastávají právní účinky, které právní předpisy spojují s doručením právního jednání, který bylo obsahem zásilky, dnem, kdy se zásilka vrátí odesílateli.

XII. Mlčenlivost

1. Smluvní strany zachovávají mlčenlivost o veškerých skutečnostech, které se dozví v souvislosti se svojí činností na základě smlouvy, včetně jednání před uzavřením smlouvy, pokud tyto skutečnosti nejsou běžně veřejně dostupné. Za důvěrné informace a předmět mlčenlivosti dle smlouvy se považují rovněž jakékoliv osobní údaje, podoba a soukromí pacientů, zaměstnanců či jiných pracovníků NNH, o kterých se dodavatel v souvislosti se svou činností pro NNH dozví nebo dostane do kontaktu.
2. NNH upozorňuje, že je povinným subjektem dle ustanovení § 2 odst. 1 písm. n) zákona o registru smluv, a má povinnost zveřejňovat smlouvy v registru smluv. S ohledem na skutečnost, že právo zaslat smlouvu k uveřejnění do registru smluv náleží dle zákona o registru smluv oběma smluvním stranám, dohodly se smluvní strany za účelem vyloučení případného duplicitního zaslání smlouvy k uveřejnění do registru smluv na tom, že smlouvu zašle k uveřejnění do registru smluv NNH, která bude ve vztahu ke smlouvě plnit též ostatní povinnosti vyplývající pro něj ze zákona o registru smluv.

XIII. Protikorupční ustanovení

1. Smluvní strany se zavazují jednat tak a přijmout taková opatření, aby nevzniklo žádné důvodné podezření ze spáchání trestného činu a aby nedošlo ani k žádnému takovému spáchání trestného činu (včetně formy účastenství), a to ani jeho přípravy či pokusu, jež by mohlo být kterékoliv smluvní straně přičteno podle zákona č. 418/2011 Sb., o trestní odpovědnosti právnických osob a řízení proti nim, jakož aby ani nevznikla trestní odpovědnost fyzických osob (včetně zaměstnanců) podle trestního zákoníku, případně nebylo zahájeno trestní stíhání proti kterékoliv smluvní straně včetně jejich zaměstnanců podle platných právních předpisů.
2. Dodavatel prohlašuje, že se seznámil se zásadami, hodnotami a cíli Criminal Compliance Programu (Programu prevence trestné činnosti), který je dostupný na webových stránkách Nemocnice Na Homolce: <https://www.homolka.cz/media/2024/01/Program-prevence-trestne-cinnosti.pdf> (dále jen „CCP“), a dále dodavatel prohlašuje, že se rovněž seznámil se zásadami, hodnotami a cíli Interního protikorupčního programu, taktéž dostupného na webových stránkách Nemocnice Na Homolce: <https://www.homolka.cz/data/upload/files/obecne/NNH-interni-protikorupcni-program-2024.pdf>. Interní protikorupční program je součástí CCP.
3. Dodavatel se zavazuje v co nejširším možném rozsahu (pokud to povaha jednotlivých ustanovení nevyklučuje) tyto zásady a hodnoty CCP dodržovat, a to na vlastní náklady a odpovědnost při plnění svých závazků vzniklých ze smlouvy.
4. Dodavatel se zavazuje dodržovat zásady a hodnoty CCP, zejména (ale nikoliv výlučně) ve vztahu k protikorupčním opatřením. V této souvislosti se smluvní strany zavazují si navzájem neprodleně oznámit důvodné podezření ohledně možného naplnění skutkové podstaty některého z trestných činů především, ale nikoli výlučně trestného činu přijetí úplatku, nepřímého úplatkářství či podplacení, a to bez ohledu na splnění případné zákonné oznamovací povinnosti a nad její rámec.
5. Smluvní strany se zavazují a prohlašují, že splňují a budou po celou dobu smlouvy dodržovat a splňovat kritéria a standardy chování vyplývající z výše uvedených zásad a hodnot CCP.
6. Smluvní strany se dohodly, že při plnění smlouvy budou vždy postupovat čestně a transparentně

a potvrzují, že takto jednaly i v průběhu vyjednávání a po dobu účinnosti smlouvy.

7. Každá ze smluvních stran prohlašuje, že neposkytne, nenabídne ani neslíbí úplatek jinému nebo pro jiného v souvislosti s obstaráváním věcí obecného zájmu ani neposkytne, nenabídne ani neslíbí úplatek jinému nebo pro jiného v souvislosti s podnikáním svým nebo jiného, a že neposkytne, nenabídne ani neslíbí neoprávněné výhody třetím stranám, ani je nepřijímá a nevyžaduje.
8. V této souvislosti se smluvní strany zavazují si navzájem neprodleně oznámit důvodné podezření ohledně možného jednání, které je v rozporu se zásadami podle tohoto článku a mohlo by souviset s plněním smlouvy nebo s jejím uzavíráním.

XIV. Ustanovení o formě, počtu stejnopisů smlouvy a jejím zveřejněním

1. Pro NNH musejí být vyhotoveny vždy alespoň dvě originální vyhotovení smlouvy. V případě, že je smlouva vyhotovena v elektronické podobě, bude se jednat o jedno vyhotovení s elektronickými podpisy obou smluvních stran v souladu se zákonem č. 297/2016 Sb., o službách vytvářejících důvěru pro elektronické transakce, ve znění pozdějších předpisů.
2. Smlouva musí být sepsána v českém jazyce. Je-li smlouva sepsána ve vícejazyčném znění, je rozhodné znění smlouvy v českém jazyce.
3. Smluvní strany souhlasí s případným zveřejněním všech náležitostí smluvního vztahu, založeného smlouvou, jakož i se zveřejněním celé smlouvy. Pokud z objektivních důvodů dodavatel trvá na nezveřejnění smlouvy či některé její části, musí být konkrétní části smlouvy, které nemají být zveřejněny, uvedeny v samostatném ustanovení smlouvy.
4. Dodavatel bere na vědomí, že jednotkové ceny zboží mohou být zveřejněny v registru smluv, pokud není ve smlouvě sjednáno jinak nebo pokud dodavatel nebo držitel registrace léčivého přípravku předem písemně neoznámí NNH, že považuje jednotkovou cenu za předmět obchodního tajemství dle § 504 občanského zákoníku. Na základě tohoto písemného oznámení NNH posoudí, zda jednotková cena naplňuje objektivní znaky obchodního tajemství.

XV. Ustanovení o objednávce

1. Objednávka NNH musí být potvrzena dodavatelem.
2. Potvrzení objednávky NNH musí být učiněno písemnou formou nebo prokazatelně prostřednictvím zavedeného elektronického systému a doručeno NNH. Písemná forma potvrzení objednávky je zachována i při právním jednání učiněném elektronickými nebo jinými technickými prostředky umožňujícími zachycení jeho obsahu a určení jednajících osoby.
3. Smluvní strany si mohou v rámcové dohodě (smlouvě) dohodnout používání jiné formy objednávky a to s ohledem účel a předmět této rámcové dohody (smlouvy).

XVI. Odpovědné zadávání

1. Dodavatel zajistí v rámci plnění smlouvy legální zaměstnávání osob a zajistí pracovníkům podílejícím se na plnění smlouvy férové a důstojné pracovní podmínky. Férovými a důstojnými pracovními podmínkami se rozumí takové pracovní podmínky, které splňují alespoň minimální standardy stanovené pracovněprávními a mzdovými předpisy. Dodavatel je povinen zajistit splnění požadavků tohoto ustanovení i u svých poddodavatelů.
2. Dodavatel zajistí řádné a včasné plnění finančních závazků svým poddodavatelům, kdy za řádné a včasné plnění se považuje plné uhrazení poddodavatelem vystavených faktur za plnění poskytnutá dodavateli ke splnění smlouvy ve lhůtě splatnosti faktury. Dodavatel se zavazuje přenést totožnou povinnost do dalších úrovní dodavatelského řetězce a zavázat své poddodavatele k plnění a šíření této povinnosti též do nižších úrovní dodavatelského řetězce. NNH je oprávněna požadovat předložení dokladů o provedených platbách poddodavatelům a smlouvy uzavřené mezi dodavatelem a poddodavatelem a dodavatel je povinen je bezodkladně poskytnout.
3. Dodavatel zajistí, aby byl při plnění smlouvy minimalizován dopad na životní prostředí, a to zejména tříděním odpadu, úsporou energií, a respektována udržitelnost či možnosti cirkulární ekonomiky.

4. Je-li předmětem smlouvy dodávka, údržba nebo provoz zařízení či softwarového vybavení, které je připojeno k jakékoliv informační síti NNH, prohlašuje dodavatel, že se seznámil s Pravidly chování dodavatelů v oblasti bezpečnosti informací, která jsou dostupná na webových stránkách Nemocnice Na Homolce: <https://www.homolka.cz/o-nemocnici/pravidla-chovani-dodavatelu-v-oblasti-bezpecnosti-informaci>. Dodavatel se zavazuje v co nejširším možném rozsahu (pokud to povaha jednotlivých ustanovení nevyklučuje) tato pravidla dodržovat, a to na vlastní náklady a odpovědnost při plnění svých závazků vzniklých ze smlouvy.

XVII. Závěrečná ustanovení

1. Smluvní strany stanoví, že pokud je smlouva uzavřena na základě zadávacího řízení, výběrového řízení veřejné zakázky malého rozsahu či obchodní veřejné soutěže, budou vykládat smlouvu s ohledem na jednání stran v řízení, na základě kterého byla smlouva uzavřena, zejména s ohledem na obsah nabídky dodavatele, zadávací podmínky a odpovědi na případné žádosti o informace k těmto zadávacím podmínkám.
2. Smluvní strany vylučují použití ustanovení § 1799 a 1800 občanského zákoníku.
3. NNH vylučuje vůči dodavateli jakoukoliv předsmluvní odpovědnost NNH a výslovně vylučuje aplikaci ustanovení § 1729 občanského zákoníku.
4. Dodavatel na sebe přebírá nebezpečí změny okolností ve smyslu ustanovení § 1765 odst. 2 občanského zákoníku.
5. Zřízení předkupního práva, zástavního práva či výhrady zpětné koupě k hmotné věci je ve smlouvě zakázáno.
6. Smluvní strany zamítají možnost, aby nad rámec výslovných ustanovení smlouvy byla jakákoliv práva a povinnosti dovozovány z dosavadní či budoucí praxe zavedené mezi smluvními stranami či zvyklostí zachovávaných obecně či v odvětví týkajícím se předmětu plnění smlouvy.
7. Smluvní vztahy se řídí VOP platnými a účinnými ke dni uzavření smlouvy.
8. Tyto VOP nabývají účinnosti dne 18. 1. 2024.

INFORMACE O ZPRACOVÁNÍ OSOBNÍCH ÚDAJŮ DODAVATELŮ NNH

Poskytnutá na základě čl. 13 NAŘÍZENÍ EVROPSKÉHO PARLAMENTU A RADY (EU) 2016/679 ze dne 27. dubna 2016 o ochraně fyzických osob v souvislosti se zpracováním osobních údajů a o volném pohybu těchto údajů a o zrušení směrnice 95/46/ES (obecné nařízení o ochraně osobních údajů), (dále jen „Obecné nařízení o ochraně osobních údajů“).

Vážená paní, vážený pane,

rádi bychom se s Vámi podělili o informace, jakým způsobem, za jakým účelem a z jakého důvodu dochází ke zpracování Vašich osobních údajů. Jakýkoliv osobní údaj, který po Vás požadujeme, má své opodstatnění, nezpracováváme jej pro jiné účely, než jsou specifikovány, a pomine-li nezbytnost zpracování, osobní údaj vymažeme. Zároveň se snažíme o co nejefektivnější zabezpečení osobních údajů, tak, aby se k nim dostal pouze omezený počet oprávněných osob a aby v žádném případě nedošlo k jejich zneužití.

1. Správce osobních údajů

Správce Vašich osobních údajů, které zpracováváme v souvislosti s poskytováním zdravotních služeb Vaší osobě, je **Nemocnice Na Homolce** se sídlem Roentgenova 37/2, 150 30, Praha 5, IČO: 000 23 884 (dále jen: „Nemocnice“).

Nemocnice jmenovala pověřence pro ochranu osobních údajů, kontakt na pověřence:

██

2. Zpracovávané osobní údaje

V souvislosti s plněním povinností na základě spolupráce s Vámi (případně za účelem zahájení spolupráce) zpracovává Nemocnice níže uvedené osobní údaje:

- osobní údaje umožňující Nemocnici kontakt s Vámi, konkrétně:
 - jméno, příjmení, titul kontaktní osoby
 - email kontaktní osoby
 - telefon kontaktní osoby
- kamerové záznamy z omezeného počtu míst v Nemocnici

3. Účely zpracování

Vaše osobní údaje zpracováváme za účelem:

- vysoutěžení příslušného dodavatele v souladu se zákonem č. 134/2016 Sb., o zadávání veřejných zakázek
- uzavření smlouvy
- plnění smluvních povinností a kontaktování Vašich zástupců v souvislosti s ním
- plnění zákonných povinností (např. uchování faktur po dobu stanovenou zákonem č. 563/1991 Sb., o účetnictví)

4. Přístup k osobním údajům

Rádi bychom Vás ubezpečili, že ochrana Vašich osobních údajů je prioritou Nemocnice. K Vaším osobním údajům mají přístup pouze k tomu oprávnění zaměstnanci, kteří jsou vázáni povinností mlčenlivosti.

Vaše osobní údaje můžeme v určitých situacích předat našim pečlivě vybraným zpracovatelům, kteří pro Nemocnici provádějí zpracování osobních údajů na základě příslušné smlouvy. Taktéž naši zpracovatelé jsou vázáni k dodržení přísných technických a organizačních bezpečnostních opatření, jakož i povinností mlčenlivosti.

Za určitých, zákonem přesně definovaných, podmínek je Nemocnice povinna některé Vaše osobní údaje předat na základě platných právních předpisů např. Policii ČR, popř. jiným orgánům činným v trestním řízení včetně specializovaných útvarů a dalším orgánům veřejné správy (Úřad pro ochranu osobních údajů, veřejný ochránce práv ad.).

5. Délka zpracování

Vaše osobní údaje budou zpracovávány po dobu spolupráce s Nemocnicí a dále po dobu, kdy Nemocnice zpracovává Vaše osobní údaje na základě příslušných právních předpisů a po dobu trvání svého oprávněného zájmu ke zpracování těchto údajů (v souvislosti s evidencí smluv, vedení spisové služby, případně uchování osobních údajů kontaktních osob pro účely případného právního sporu).

Kamerové záznamy jsou uchovávány po dobu 7 dní.

6. Titul zpracování

Vaše osobní údaje zpracováváme, v souladu s příslušnými právními předpisy, na základě těchto titulů:

- plnění smlouvy, resp. provedení opatření před uzavřením této smlouvy
- plnění povinnosti správce stanovené právními předpisy, zejména:
 - zákonem č. 563/1991 Sb., o účetnictví
 - zákonem č. 134/2016 Sb., o zadávání veřejných zakázek
 - zákonem č. 499/2004 Sb., o archivnictví a spisové službě
 - zákonem č. 219/2000 Sb., o majetku ČR a jejím vystupování v právních vztazích
- oprávněný zájem Nemocnice na ochraně pro účely případného právního sporu, na ochraně osob a majetku.

7. Zabezpečení údajů

Veškeré osobní údaje, které nám poskytnete, jsou zabezpečeny standardními postupy a technologiemi. Údaje ve fyzické podobě jsou uchovávány v řádně uzamčené místnosti, k nimž mají přístup pouze příslušní zaměstnanci úseku evidence smluv. Údaje v elektronické podobě jsou uchovávány na zabezpečeném serveru Nemocnice, přičemž přístup k nim je umožněn pouze omezenému počtu oprávněných osob.

8. Poučení

Dále bychom vás rádi informovali, že ve vztahu k Vaším osobním údajům máte zejména následující práva:

- právo požadovat omezení zpracování (v rozsahu, v němž nám zpracování nepřikazuje právní předpis);

- právo osobní údaje opravit či doplnit;
- právo vznést námitku či stížnost proti zpracování v určitých případech;
- právo požadovat přenesení osobních údajů;
- právo na přístup k osobním údajům;
- právo být informován o porušení zabezpečení osobních údajů v určitých případech;
- právo na výmaz osobních údajů (právo být „zapomenut“) v určitých případech; a
- další práva stanovená v Obecném nařízení o ochraně osobních údajů a zákoně č. 110/2019 Sb., o zpracování osobních údajů, v platném znění.

Svá práva můžete uplatnit na adrese: Nemocnice Na Homolce, Roentgenova 2, 150 30 Praha 5 nebo na e-mailové adrese: omolka.cz. NNH Vás bude nejpozději do jednoho měsíce od obdržení žádosti informovat o jejím vyřízení. Se svými podněty se můžete obrátit i přímo na Úřad pro ochranu osobních údajů.

9. Kontakt

Pokud budete mít k tomuto zpracování jakékoliv otázky nebo připomínky, neváhejte se obrátit na pověřence pro ochranu osobních údajů Nemocnice, a to prostřednictvím e-mailu na adrese omolka.cz

10. Stížnost na zpracování osobních údajů

Pokud budete mít výhrady ke zpracování osobních údajů v NNH, můžete se obrátit na NNH jako správce Vašich údajů. Taktéž máte právo podat stížnost u Úřadu pro ochranu osobních údajů.

Úřad pro ochranu osobních údajů

Sídlo: Pplk. Sochora 27, 170 00 Praha 7

IČO: 70837627

www.uouu.cz

Čestné prohlášení dodavatele k využití poddodavatelů**ZADAVATEL:****Nemocnice Na Homolce**

Roentgenova 37/2, 150 30 Praha 5 - Motol

IČO: 00023884

zastoupena MUDr. Petrem Poloučkem, ředitelem nemocnice

Veřejná zakázka malého rozsahu:**„Dodávka pracovního stolu do rozdělovny radiofarmak“**

zadávaná jako VZMR podle výjimky dle ust. § 31 zákona č. 134/2016 Sb., o zadávání veřejných zakázek, v platném znění (dále jen „ZZVZ“)

DODAVATEL:

Název dodavatele (vč. právní formy)	LYNAX s.r.o.
Sídlo/místo podnikání	Půlkruhová 158/1, 160 00 Praha 6
IČO	290 54 966
DIČ	CZ290 54 966
Osoba oprávněná jednat za dodavatele	Jiří Králík

Výše uvedený dodavatel čestně a pravdivě prohlašuje, že:

- nebude využívat poddodavatele; *
- ~~➤ bude využívat poddodavatele a níže uvádí jeho ID údaje (k nabídce budou přiloženy související dokumenty dle vzorů v ZD)*:~~

.....

V Praze dne 4.4.2024

Jiří Králík, jednatel

.....
Jméno a příjmení, funkce, podpis osoby
oprávněné jednat za dodavatele

*nehodící se škrtněte.

PROHLÁŠENÍ DODAVATELE O SHODĚ

vydané podle zákona č. 22/1997 Sb. o technických požadavcích na výrobky v platném znění a zákona č. 102/2001 Sb. o obecné bezpečnosti výrobků v platném znění

My výrobci



Lynax s.r.o.

Půlkruhová 158/1

160 00 Praha, Česká republika

tel. [REDACTED]

IČO:29054966

www.lynax.cz

**prohlašujeme na svou vlastní zodpovědnost,
že řada výrobků pro práci s radiofarmaky,
emitujícími záření γ o energiích max 520keV**

typová čísla výrobků a dokumentace

PT745 Pracovní stůl pro radiofarmaka

Ve všech výrobních verzích
splňuje požadavky následujících technických předpisů,
norem a dokumentace výrobce:

- zákona č. 102/2001 Sb., o obecné bezpečnosti výrobků
- Evropské normy:
ČSN EN ISO/IEC 17050-1:2011; ČSN EN ISO/IEC 17050-2:2005; ČSN ISO 2768-1:1992+Z1:2006; ČSN EN ISO 22081:2021; ČSN EN ISO 4753:2012; ČSN EN 20273:1996; ČSN EN ISO 6947:2021; ČSN EN ISO 9692-1:2014+O1:2018; ČSN EN ISO 5817:2023; ČSN EN ISO 13920:2023; ČSN EN 1011-3:2020; ČSN ISO 261:2000; ČSN ISO 262:2000; ČSN EN ISO 286-1:2011+O1:2019+Z1:2022; ČSN EN ISO 286-2:2011+O1:2019; ČSN 01 4260:1981; ČSN 01 4270:1981 a:1979; ČSN 01 4930:1999+Z1:2018; ČSN 02 2507:2003; ČSN 02 2930:2003; ČSN 02 2931:2003;
- sady výrobní dokumentace příslušného typového čísla
je za podmínek obvyklého (resp. návodem k obsluze stanoveného) použití bezpečná a přijali jsme veškerá opatření, kterými zabezpečujeme shodu všech výrobků uváděných na trh s výše uvedenými dokumenty.

Určení výrobků:

Jsou určeny k zajištění bezpečného a jednoduchého způsobu manipulace se zdravotnickým materiálem obsahujícím roztok radiofarmaka, emitujícím záření γ .

Jsou koncipovány jako stínící kontejnery a navazující prostředky pro manipulaci s nimi a se souvisejícím zdravotnickým materiálem.

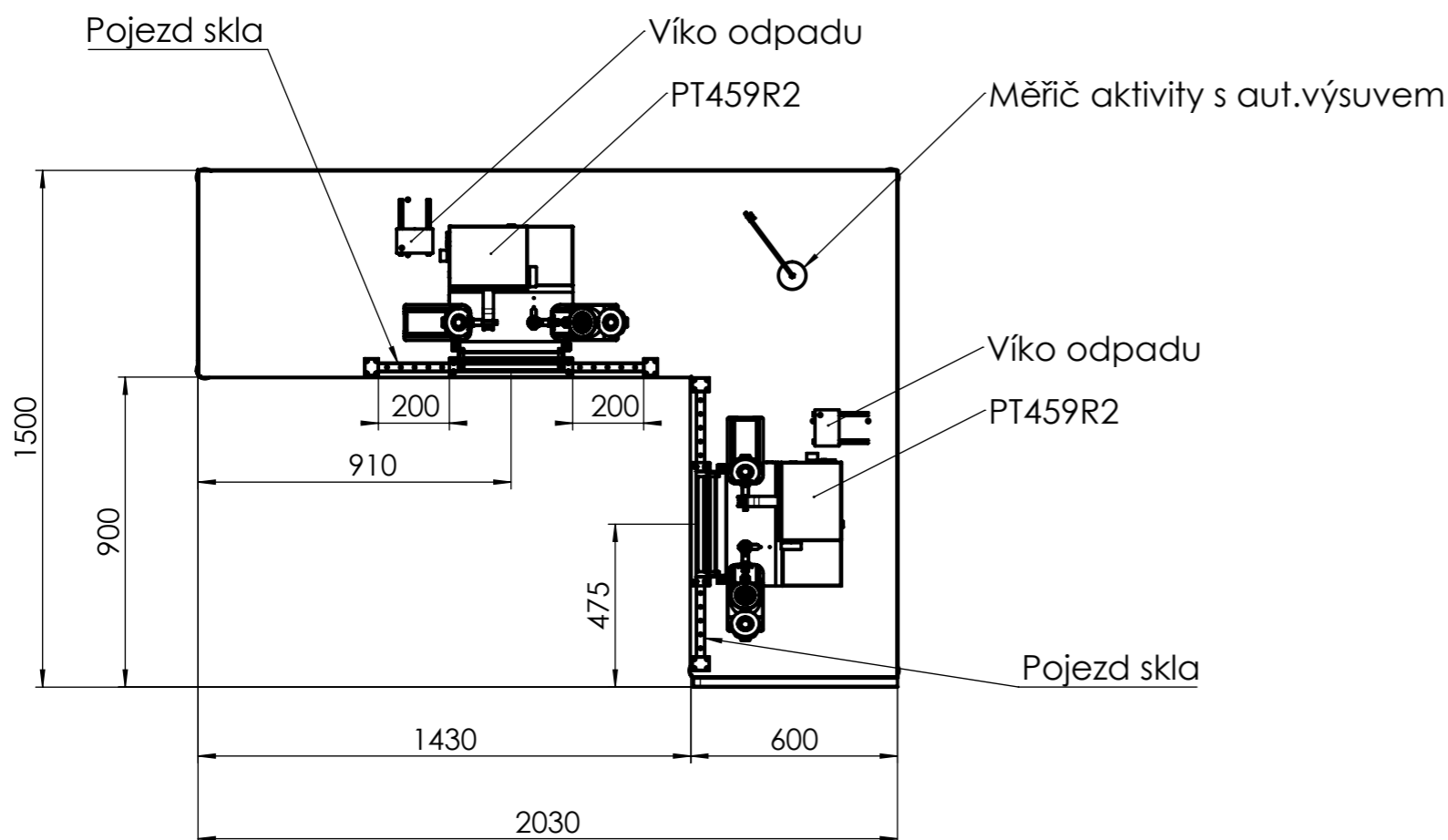
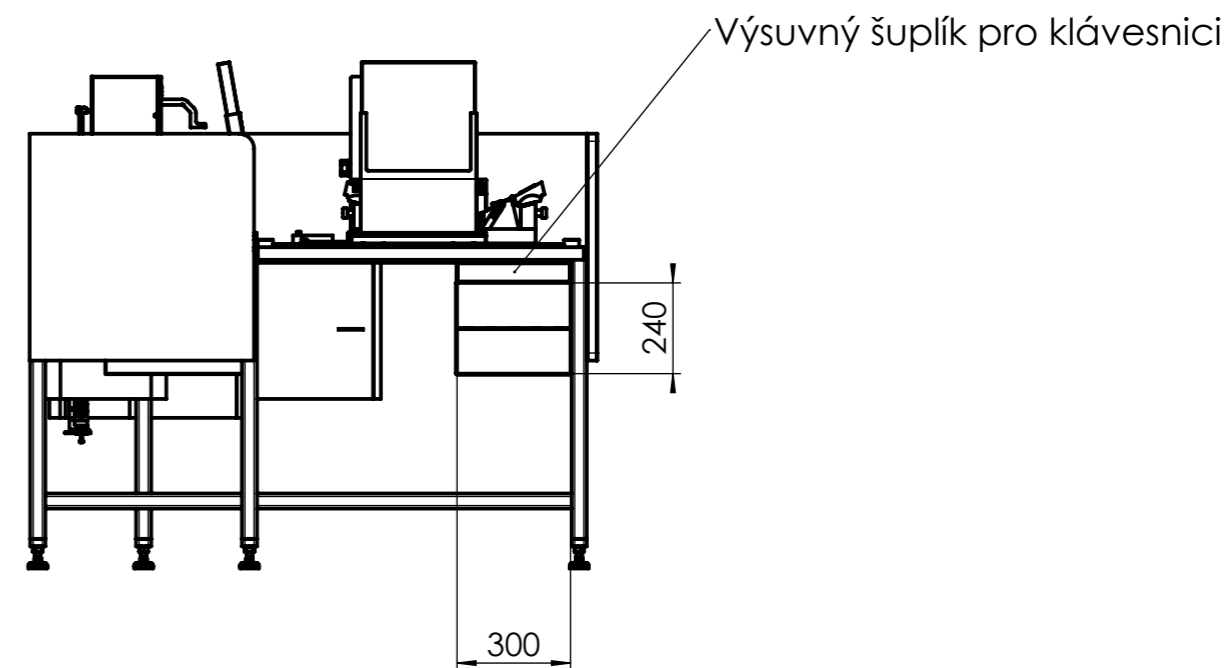
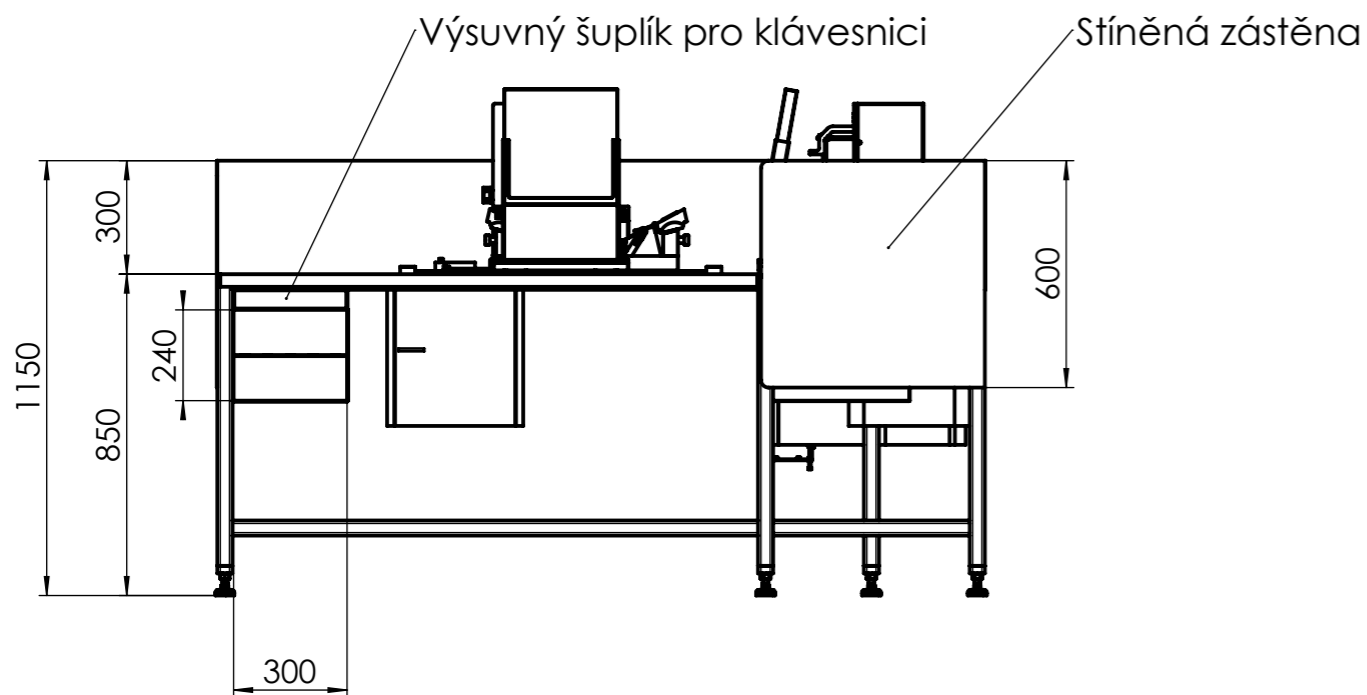
Jejich účelem je omezovat riziko ozáření a kontaminace pracovníků při manipulaci s radioaktivním roztokem. Usnadňují dodržování aseptických podmínek při manipulaci s radioaktivním roztokem, při jeho rozplňování k aplikaci jednotlivým pacientům a při jeho aplikaci.

Místo vydání: Praha

Vystavil: [REDACTED]

Datum vydání: 01.03.2024

Funkce: [REDACTED]



Stínění:
 Pracovní plocha pod PT459R2 10mm Pb
 Měřič aktivity 50mm Pb
 Odpady 50mm Pb
 Stěny - pouze "ucho" 20mm Pb
 Víka odpadů 25mm Pb
 Posuvné sklo eqv. 10mm Pb

Poznámka:			Formát A3	REVIZE:	
			PŘESNOST: ISO2768mK	Materiál	
			TOLEROVÁNÍ: ISO8015	Polotovar	
			PROMÍTÁNÍ: EU	Norma pol.	
				Čistá hm. 2867113.4	kg
			LYNAX s.r.o.		
Meřítko		Datum		Podpisy	
1:20		Navrhl		Název	
		Kreslil		-	
		Přezkoušel			
Č. seznamu		Technolog		Číslo výkresu	
Č. sestavy		Normalis.			
Starý výkr.		Schválil			
Nový výkr.		Datum		04.04.2024	
List: 1/1					