



# Datasheet FCA DRUV

---

## Verze dokumentu / Version of doc. 1.1

---

### TEXT O DŮVĚRNOSTI / CONFIDENTIALITY

Tento dokument obsahuje informace důvěrného charakteru a informace v něm obsažené jsou vlastnictvím společnosti TELMAX s.r.o. a společnosti DP Bratislava. Žádná část dokumentu nesmí být kopírována, uchovávána v dokumentovém systému nebo přenášena jakýmkoliv způsobem včetně elektronického, mechanického, fotografického či jiného záznamu a uveřejněna či poskytnuta třetí straně bez předchozí dohody a písemného souhlasu vlastníků. Některé názvy použité v tomto dokumentu mohou být registrovanými ochrannými známkami nebo obchodními značkami, které jsou majetkem svých vlastníků.

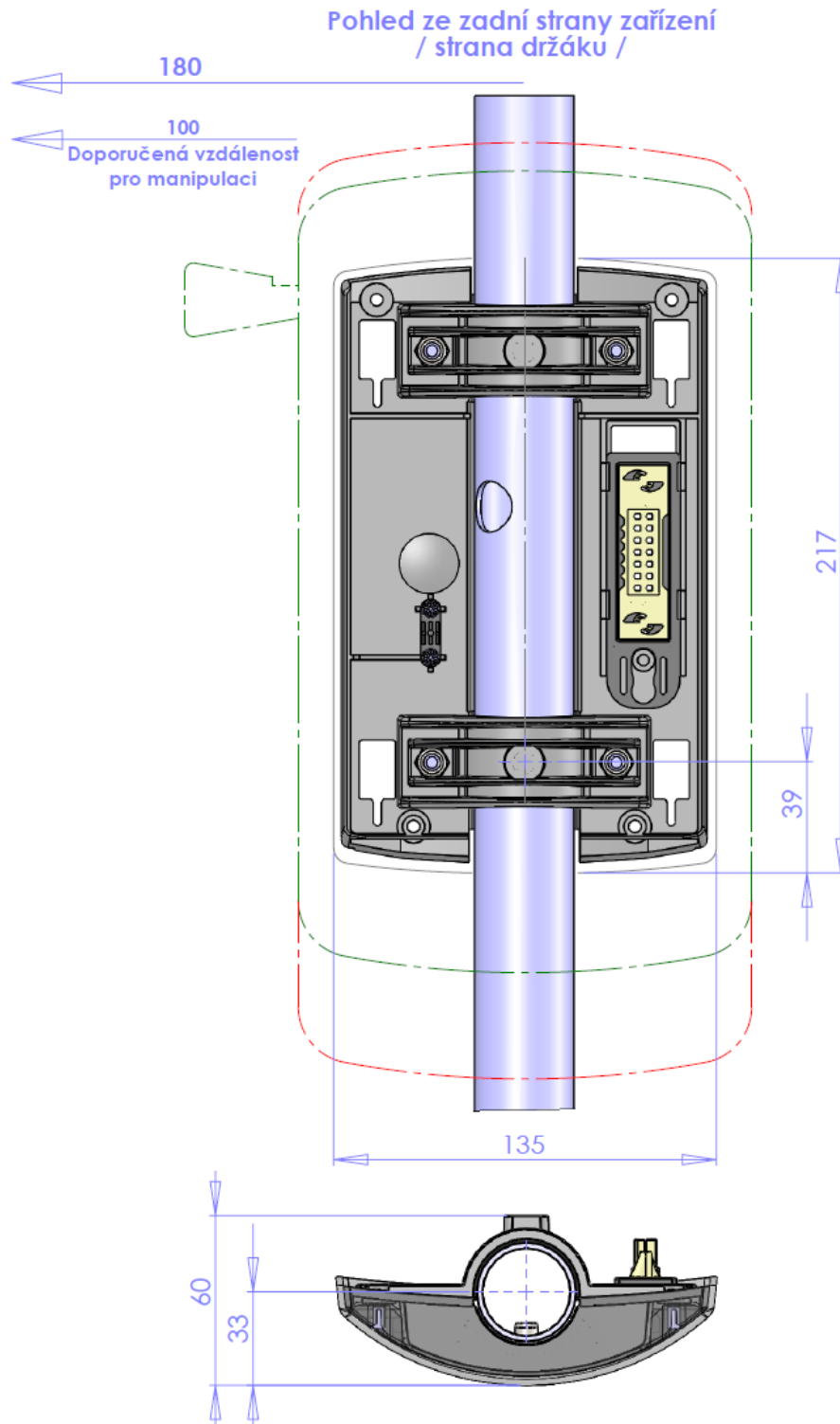
# Seznam revizí dokumentu

Verze	Datum	Popis změn
1.0	13.3.2018	Základní verze
1.1	3.5.2021	Upřesnění výkresů vrtání Doplněn průměr tyče 30-31mm

# Popis

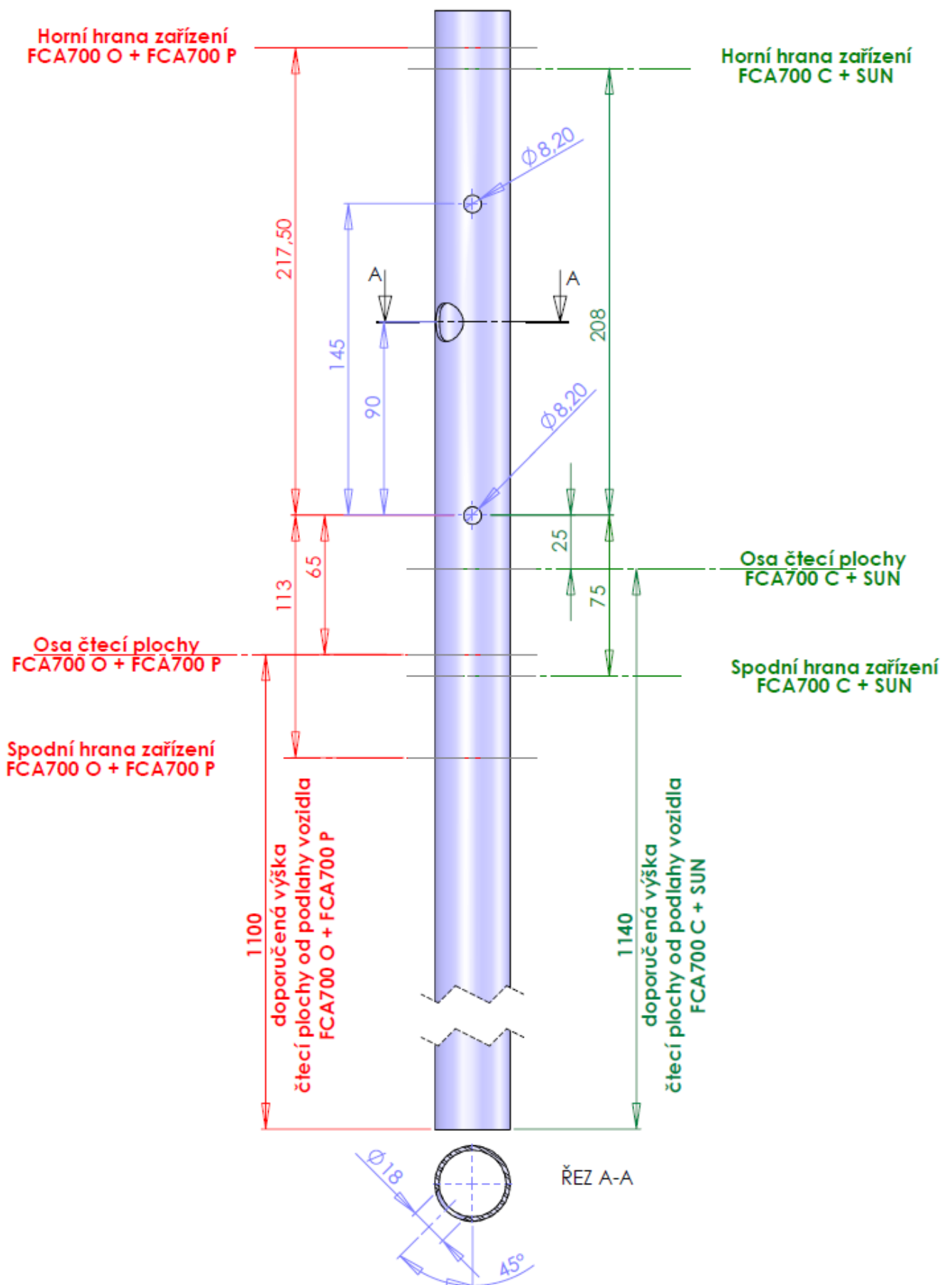
Držák FCA DRUV slouží k uchycení nové řady odbavovacích terminálů FCA 700 a nové řady označovačů jízdenek SUN. Držák je určen pro montáž na svislou tyč o průměru 30 až 36 mm.

# Rozměry



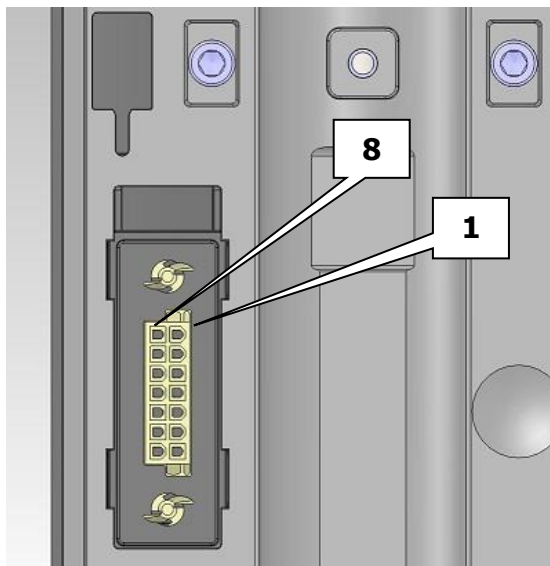
**Obrázek 1 - Rozměry držáku**

## Otvory v montážní trubce



Obrázek 2 - Otvory v trubce pro držák FCUN DRUV

## Zapojení konektoru a připojení



- 1 Ethernet TX-
- 2 Ethernet TX+
- 3 N.C., IBIS HL
- 4 Adresa váha 1
- 5 Adresa GND
- 6 NC, IBIS ZL
- 7 napájecí napětí kladný pól 24 V
- 8 Ethernet RX-
- 9 Ethernet RX+
- 10 Adresa váha 8, IBIS HL GND
- 11 Adresa váha 2
- 12 Adresa váha 4
- 13 NC, IBIS ZL GND
- 14 napájecí napětí záporný pól 24 V

**Obrázek 3 - pohled na konektor zředu**

Kódování pozice:

Pozice	Váha 1	Váha 2	Váha 4	Váha 8 <sup>1)</sup>
1	X			
2		X		
3	X	X		
4			X	
5	X		X	
6		X	X	
7	X	X	X	
8				X
9	X			X
10		X		X
11	X	X		X
12			X	X
13	X		X	X
14		X	X	X
15	X	X	X	X

X – propojení s Adresa GND

<sup>1)</sup> Tato váha implementována pouze při zapojení na sběrnici ethernet

kabel pro ETHERNET: 100 Mbit pro průmyslové prostředí kategorie 5e flexibilní  
např.: ETHERLINE® 4-pairs flexible-high flexible CAT.5e  
nebo ETHERLINE® 2-pairs CAT.5/5e

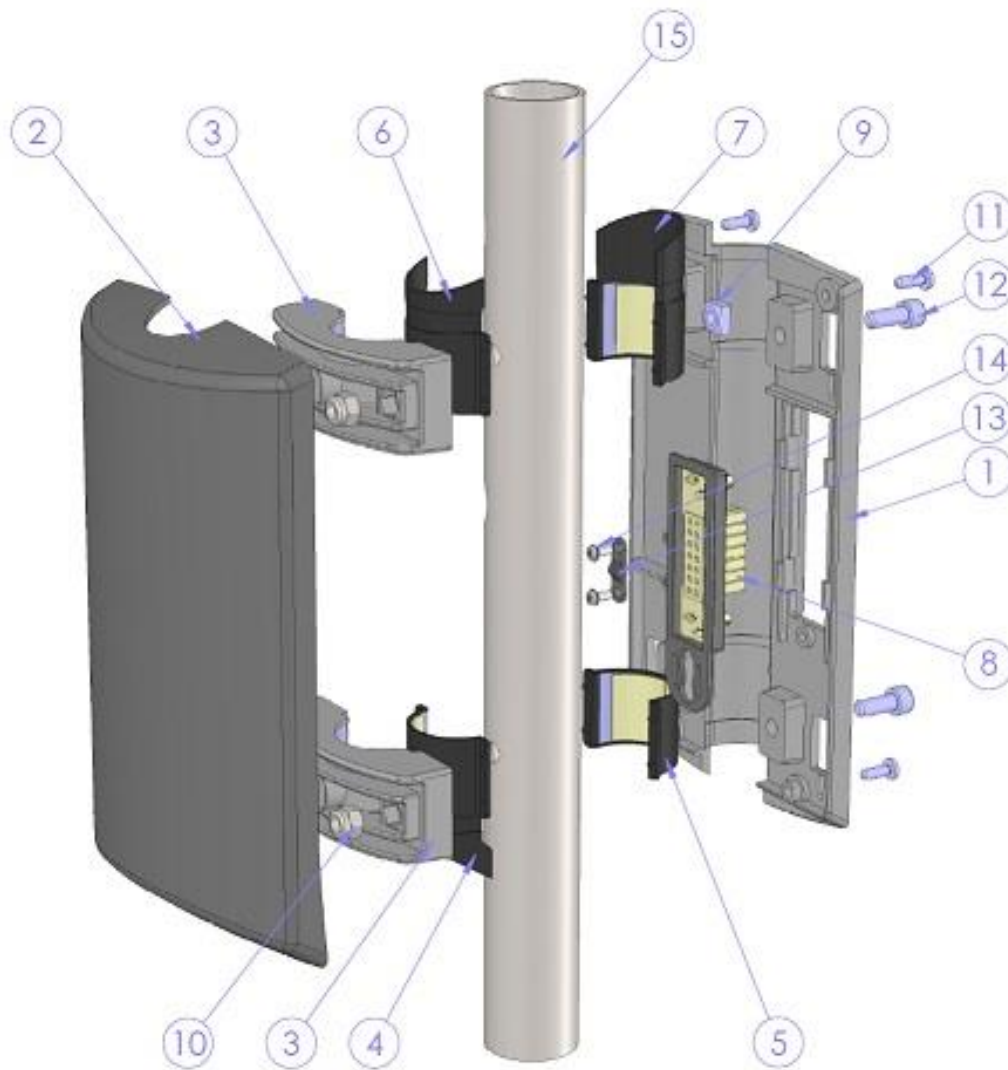
napájecí vodiče: izolované lanko průřez 1,5 mm<sup>2</sup>

zakončení: napájecí vodiče jsou zakončené nalisovanými dutinkami  
MOLEX 5556-T3L - 0039000078

vodiče kabelu pro ETHERNET jsou zakončeny dutinkami  
MOLEX 5556-TL - 0039000039

kleště potřebné k nalisování dutinek: MOLEX HAND CRIMP TOOL 0638190900

### 1.1.1 Montážní výkres držáku



Obrázek 4 - Montážní výkres držáku DRUV

Tabulka 1 - Kusovník držáku FCA DRUV

Poz	Název	průměr 36 - 37	Průměr 34 - 35	Průměr 32 - 33	Průměr 30-31	Kusů
1	Zadní díl	TE-011-PRT-001				1
2	Kryt	TE-011-PRT-003				1
3	Spona s kolíkem	TE-011-ASM-044				2
4	Spodní vložka zadní s vložkou	TE-011-PRT-201	+ TE-011-PRT-023	+ TE-011-PRT-028	+ TE-011-PRT-032	1
5	Spodní vložka přední s vložkou	TE-011-PRT-201	+ TE-011-PRT-022	+ TE-011-PRT-027	+ TE-011-PRT-031	1
6	Horní vložka zadní s vložkou	TE-011-PRT-201	+ TE-011-PRT-021	+ TE-011-PRT-026	+ TE-011-PRT-030	1
7	Horní vložka přední s vložkou	TE-011-PRT-201	+ TE-011-PRT-020	+ TE-011-PRT-025	+ TE-011-PRT-029	1
8	Konektor v držáku MOLEX MINIFIT15-06-0140 + TE-011-PRT-012-v101					1
9	Matice M6 DIN 557 čtyřhranná					1
10	Matice do spony M6 DIN 982					4
11	Šroub do plastu 4x12 AN9091					4
12	Imbus M6x16 DIN 912					4
13	Přezka kabelu TME KZ-447					1
14	Šroub do plastu 3x8 BN13578					2
15	Tyč					