

SMLOUVA O DÍLO

na dodání zboží včetně jeho smontování uzavřená mezi těmito smluvními stranami:

Objednatel: **Nemocnice TGM Hodonín, příspěvková organizace, Purkyňova 11, 695 26 Hodonín**
 zapsán v OR KS v Brně, oddíl Pr, vložka 1228, IČO: 00226637, DIČ: CZ00226637
 Odpovědný zástupce: MUDr. Věra Dostálová - ředitel, ve věcech technických: Milan Zemánek
 (dále jen objednatel)

a

Zhotovitel: **TRIDO s.r.o., Na Brankách 3, 678 01 Blansko**
 zapsán v OR KS v Brně, oddíl C, vložka 23178, IČO: 65278151, DIČ: CZ65278151
 Bankovní spojení: ČSOB Blansko, č. ú. [REDAKCE]
 Odpovědný zástupce: Ing. Miroslav Hasa – jednatel, Ve věcech smluvních: Petr Bláha – obchodní manager
 (dále jen zhotovitel)

takto:

I. Předmět plnění:

Zhotovitel se zavazuje k provedení díla, jehož obsahem je výměna elektroniky a ovládacích prvků 3ks automatických dveří v **Nemocnici TGM Hodonín, na ulici Purkyňova 11**, provedená podle specifikace objednatele, která je nedílnou součástí této smlouvy.

II. Doba provedení díla:

Termín instalace je **2.9.2016** za podmínky splnění stavební připravenosti.

III. Smluvní cena:

Smluvní cena za dílo, včetně dopravy a montáže, je **116 100,- Kč** bez DPH.
 K ceně bude účtována daň z přidané hodnoty ve výši dle platného zákona.

IV. Platební podmínky:

Celkovou smluvní cenu za dílo objednatel uhradí na základě konečné faktury vystavené zhotovitelem. Splatnost této faktury je 21 dní od vystavení.

V. Předání díla:

Po ukončení montáže předá zhotovitel objednateli dílo na místě samém, tj. v místě uvedeném v čl. I. této smlouvy.

VI. Záruční podmínky, odpovědnost za škody:

Zhotovitel poskytne na dílo záruku 12 měsíců počínaje dnem předání, za podmínek uvedených v záručním listě a Všeobecných obchodních podmínkách zhotovitele.

VII. Ostatní ustanovení

Není-li v této smlouvě ujednáno jinak, řídí se práva a povinnosti smluvních stran Všeobecnými obchodními podmínkami zhotovitele, které jsou nedílnou součástí této smlouvy.

Objednatel svým potvrzením v čl VII. na sebe bere zodpovědnost za případné finanční škody, uplatňované vůči zhotoviteli ze strany orgánů státní správy, vzniklé uvedením nepravdivých údajů.

Tato smlouva je vyhotovena ve dvou stejnopisech, nabývá platnosti dnem podpisu obou smluvních stran a lze ji měnit pouze písemně, oboustranně odsouhlasenými dodatky.

V **Hodonín** dne - **9. 08. 2016**

Nemocnice TGM Hodonín

příspěvková organizace -12-
 Purkyňova 11, 695 26 Hodonín
 IČO: CZ00226637

.....
 MUDr. Věra Dostálová
 oprávněný jednat jménem objednatele

.....
 Petr Bláha
 oprávněný jednat jménem zhotovitele

Přílohy : 1. specifikace díla
 2. Všeobecné obchodní podmínky

TRIDO®

automatické
dveře a vrata

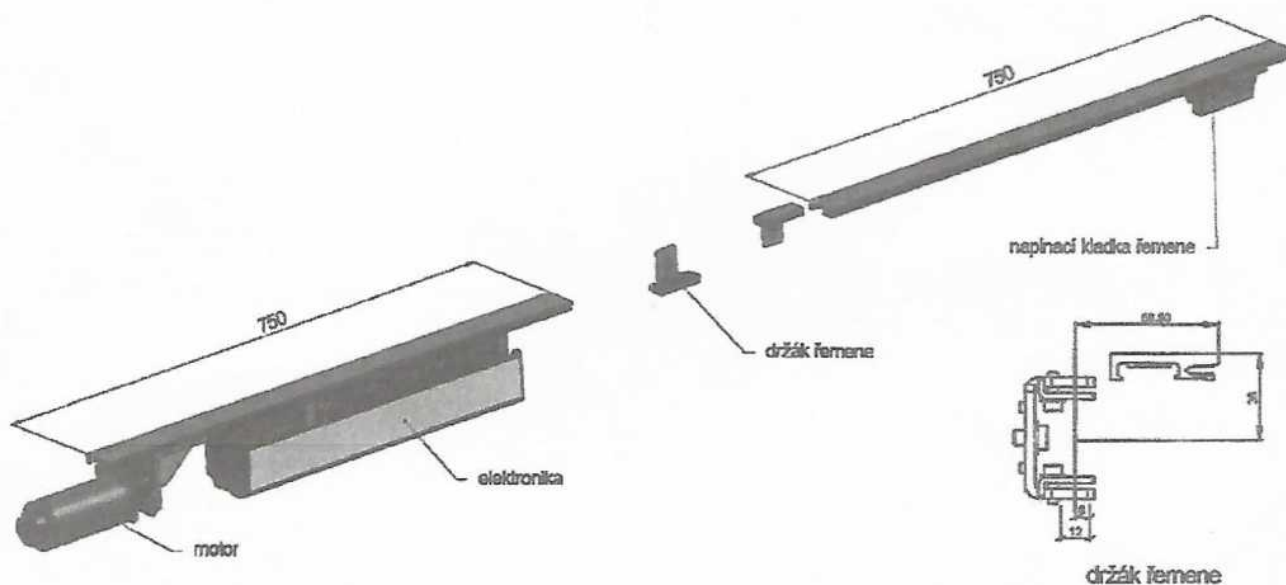
SPECIFIKACE

KIT PORTALP TINA:

- 2ks nosných lišt - délka 750 mm, motor, elektroniku, napínací kladky, držák řemene
- Ozubený řemen
- Ovládací panel 6-ti polohový umístěn v pohonu dveří
- 2 x bezdotykový spínač clearwave
- 1 x bezpečnostní radar

Kit Tina

náhrada pohonu
automatických dveří
ostatních výrobců



Všeobecné obchodní podmínky a reklamční řád společnosti

TRIDO, s.r.o., Na Brankách 3, 678 01 Blansko

IČO: 65278151, zapsané v OR KS Brno, oddíl C, vložka 23178

pro smlouvy o dílo, montáže a servisy

1. Rozsah a platnost

- 1.1. Nebude-li v jednotlivých bodech předmětné smlouvy o dílo stanoveno jinak, platí pro sjednaný obchodní případ mezi objednatel a zhotovitelem níže uvedené všeobecné obchodní podmínky. Odsouhlasením těchto všeobecných obchodních podmínek v konkrétní smlouvě je považováno objednatel a zhotovitel za nedílnou součást smlouvy o dílo.
- 1.2. Odchylná ujednání v konkrétní smlouvě mají přednost před ustanovením těchto všeobecných obchodních podmínek, jež nelze jiným způsobem měnit.

2. Vznik smlouvy o dílo

- 2.1. Smlouva o dílo vzniká přijetím a akceptováním objednávky objednatele zhotovitelem, případně uzavřením písemné smlouvy o dílo mezi objednatel a zhotovitelem. Smlouva o dílo má vždy písemnou formu a je doručena druhé straně osobně, poštou, faxem nebo e-mailem. Neodkladně servisní zásahy lze objednat i telefonicky, avšak tyto telefonicky vyžádané servisní zásahy musí objednatel hradit vždy hotově na místě provedeního servisu.
- 2.2. Na základě takto uzavřených smluv o dílo je zhotovitel povinen dodat objednateli dílo ve sjednaném rozsahu, termínu a za sjednanou cenu a objednatel je povinen dílo převzít a uhradit smluvní cenu.
- 2.3. Termíny plnění smlouvy o dílo jsou závazné při splnění platných podmínek, včasného doplnění potřebných technických parametrů a zajištění stavební připravenosti objednatele.

3. Předmět díla

- 3.1. Předmět díla je specifikován v konkrétní smlouvě, závazné objednávce, případně cenové nabídce zhotovitele, která tvoří nedílnou součást konkrétní smlouvy. Prvky a provedení, které nejsou ve smlouvě výslovně specifikovány a jsou nezbytné k realizaci díla, provede zhotovitel samostatně a není ohledně způsobu provedení vázán pozdějšími pokyny objednatele, zhotovitel je v tomto případě vázán pouze výrobní a technologickými postupy a konstrukčním řešením, obvyklým u zhotovitele v době provedení díla.
- 3.2. Je-li dílo prováděno na základě projektové dokumentace dodané objednatelem, nebo pouze na základě údajů uvedených objednatelem, nese zhotovitel žádnou odpovědnost za případnou odchylku výrobku od skutečnosti zjištěných na místě provedení díla. Případné vícenásledky také vzniklé, nutné k řádnému provedení díla die smlouvy, nese v plné výši objednatel.
- 3.3. Případné změny specifikace budou řešeny pouze formou písemného dodatku. Pokud v důsledku změny díla dojde ke změně původně sjednané ceny díla, zavazují se strany dodatkem upravit i nově určené ceny a termínu dokončení díla.
- 3.4. Objednatel se zavazuje dílo převzít a zaplatit smluvní cenu
- 3.5. Objednatel se stává vlastníkem díla dnem uhrazení veškerých finančních závazků vůči zhotoviteli vyplývajících z předmětné smlouvy, nezabývá se však odpovědností za škodu vzniklé zhotoviteli na předmětu díla, počínaje zahájením montážních prací. Objednatel není oprávněn převést vlastnictví k dílu podle této smlouvy na jiného, dokud je nenabyl. Objednatel má povinnost informovat o výhradě vlastnictví každého dalšího svého obchodního partnera, jemuž bude přednět smlouvu předán.

4. Dodací podmínky pro montáž

- 4.1. Je-li součástí smlouvy závazek zhotovitele provést montáž výrobku, je objednatel povinen zajistit stavební připravenost díla a podmínky pro montáž, především přívod elektrické energie a uvolnění prostoru potřebného pro provedení díla v místě montážních nebo servisních prací a v nezbytném rozsahu také zamezení pohybu jiných osob. Případné vícenásledky nutné k řádnému provedení díla die smlouvy z důvodu nedodržení stavební připravenosti objednatelem, nese v plné výši objednatel.

5. Provedení díla, dodací lhůty

- 5.1. Doba dodání díla sjednaná ve smlouvě se prodlužuje minimálně o dobu prodlení objednatele s úhradou zálohy na cenu díla, o dobu prodlení objednatele se zajištěním stavební připravenosti díla die článku 4. VOP a o dobu, po kterou nebylo možno dílo provádět z důvodu spočívajících na straně objednatele (neposkytnutí součinnosti, dodatečné zjištění záležitosti ve stavební připravenosti místa montáže). Doba provedení díla se prodlužuje dále v případě změny předmětu díla die článku 3.3. VOP a to přiměřeně rozsahu dohodnutých změn díla.
- 5.2. V případě prodlení zhotovitele s termínem plnění bez zavinění objednatele, je zhotovitel povinen za každý den prodlení snížit cenu o 0,1% z předmětné smluvní ceny.
- 5.3. Objednatel je povinen ve sjednané lhůtě, nejméně však 3 pracovní dny před nástupem na montáž písemně potvrdit zajištění stavební připravenosti pro montáž v souladu s článkem 4. VOP. Neobdržel-li zhotovitel toto potvrzení objednatele, není povinen dodržet termín plnění sjednaný smlouvou o dílo. Pozdější změna termínu je možná pouze na základě vzájemné dohody stran.
- 5.4. Pokud dojde v průběhu provádění díla k prodlení zhotovitele z důvodu vzniku okolností způsobilých odpovědností die § 2913 NOZ (např. vyšší moc), prodlužuje se sjednaná doba provedení díla přiměřeně době a okolnostem prodlení. Za okolnost způsobilých odpovědností se považuje mimořádná nepředvídatelná a neprofanitelná překážka, která nastala nezávisle na vůli zhotovitele a brání mu ve splnění povinností.

6. Předání a převzetí díla, přechod nebezpečí škody na díle

- 6.1. Objednatel je povinen zajistit převzetí díla oprávněnou osobou v dohodnutý den předání díla v místě provedení díla. V pochybnostech se má za to, že osoba přebírající dílo a podepsaná na dodacím listě byla za objednatele oprávněna dílo převzít. Nezaplatí-li objednatel v dohodnutém termínu

osobu oprávněnou k převzetí díla, má se za to, že dílo bylo provedeno a předáno řádně (tj. bez vad a nedodělků).

- 6.2. Objednatel je povinen převzít dílo i s drobnými vadami a nedoděly, které nebrání řádnému užívání díla. Zhotovitel se zavazuje případně drobné vady a nedoděly díla odstranit bez zbytečného odkladu, nejpozději však do 30 dní od převzetí díla objednatelem, je-li to technologicky možné.

7. Platební podmínky

- 7.1. Objednatel je povinen zaplatit cenu díla určenou ve smlouvě a jejích dodatcích. Objeví-li se při provádění díla potřeba prací do rozpočtu nezahrnutých, které nebyly předvídatelné v době uzavření smlouvy, (případně požadované dodatečné objednatelem), může zhotovitel požadovat přiměřené zvýšení ceny. V případě, kdy potřeba víceprací vyjde nejavo až v průběhu montáže výrobku, lze navýšení ceny díla odsouhlasit i písemným záznamem do předávacího protokolu/dodacího listu podepsaným oběma stranami.
- 7.2. Při podpisu smlouvy o dílo stanoví zhotovitel výši zálohy a tuto částku uvede do smlouvy. Záloha je splatná buďto hotově při podpisu smlouvy, nebo převodem na účet zhotovitele v termínu uvedeném ve smlouvě, jinak do 10 dnů od podpisu smlouvy.
- 7.3. Doplatek ceny díla (rozdíl sjednané ceny díla a uhrazené zálohy) je objednatel povinen uhradit v hotovosti při předání díla k rukám montážního technika zhotovitele. Zhotovitel vystaví na přijatou platbu příjmový pokladni doklad a předá objednateli Záruční list a veškeré doklady nutné k řádnému užívání díla. Zhotovitel vystaví fakturu na požadavek objednatele, tato bude zaslána na adresu objednatele.
- 7.4. Je-li ve smlouvě dohodnut doplatek ceny díla na základě vystavené faktury s náležitostí daňového dokladu, provede ji objednatel ve lhůtě splatnosti uvedené na faktuře.
- 7.5. V případě prodlení objednatele s úhradou jakéhokoli finančního závazku vůči zhotoviteli je objednatel povinen uhradit smluvní pokutu ve výši 0,1% z daňové částky denně.
- 7.6. Drobné vady a nedoděly díla, které nebrání řádnému převzetí a užívání díla (viz. článek 6.3.), jakož i případné pozdější uplatnění reklamace díla, nemá vliv na povinnost objednatele zaplatit sjednanou cenu díla v plné výši a stanovené lhůtě splatnosti.
- 7.7. Je-li objednatel v prodlení se splněním povinností umožnit zhotoviteli řádnou montáž např. prodlením se stavební připraveností, s úhradou zálohy, nebo jiné již dříve splatné faktury, není zhotovitel povinen nastoupit na montáž ve sjednaném termínu a je oprávněn požadovat skladné za každý připravený výrobek ve výši 200,- Kč za každý den prodlení objednatele.

8. Jakost, záruka

- 8.1. Zjevné vady je objednatel povinen uplatnit nejpozději při převzetí díla. Skryté vady je objednatel oprávněn uplatnit v průběhu záruční lhůty a zároveň po uplném uhrazení kupní ceny.
- 8.2. Zhotovitel odpovídá objednateli za vady díla die § 2615 a násl. zákona č. 89/2012 Sb., občanský zákoník, v platném znění (NOZ). Je-li objednatel fyzická osoba, která je spotřebitelem ve smyslu § 419 NOZ, uplatní se na smlouvu o dílo a vztahy mezi objednatelem a zhotovitelem rovněž příslušná ustanovení NOZ vztahující se na spotřebitele. Podmínkou pro uplatnění záruky je předložení záručního listu s potvrzenými předepsanými servisními prohláškami.
- 8.3. Smluvní záruční doba začíná běžet předáním a převzetím díla, resp. uhrazením smluvní ceny díla a případných dalších závazků objednatele vůči zhotoviteli, podle toho, která skutečnost nastala později. Konec smluvní záruční lhůty nastane uplynutím 24 měsíců od předání díla.
- 8.4. Smluvní záruční lhůta na opravy a servis je 6 měsíců.
- 8.5. Zhotovitel neodpovídá za vady, které vzniknou v průběhu záruční lhůty v důsledku neodborných zásahů ze strany objednatele, a dále v případech uvedených v záručním listě. Zhotovitel neodpovídá za přirozené opotřebení výrobku způsobené jeho obvyklým užíváním, za vady způsobené chemickými vlivy a vady způsobené užíváním výrobku k jiným účelům, než uvedeno ve smlouvě, nebo k nimž se daný výrobek užívá obvykle. Zhotovitel neodpovídá ani za vady způsobené neodborným zásahem, nedodržením zásad pro používání, nevhodnou obsluhu, neodbornou montáž či nesprávným používáním a za vady způsobené zásahem třetí osoby, či z důvodů vnější události (zejména vyšší moc, např. živelná katastrofa; krádež apod.). Tyto závady budou odstraněny pouze na náklady objednatele.

9. Odstoupení od smlouvy

- 9.1. Objednatel je oprávněn od smlouvy odstoupit v případě, že zhotovitel poruší ustanovení smlouvy nebo těchto všeobecných obchodních podmínek podstatným způsobem. Za podstatné porušení povinností zhotovitele se považuje zejména:
 - zhotovitel je v prodlení s dokončením a předáním díla po dobu více jak 30 pracovních dní, aniž toto prodlení nastalo v důsledku prodlení objednatele nebo vyšší moci a zhotovitel nedokonečí a nepředá dílo objednateli ani v dodatečně přiměřené lhůtě poskytnuté mu objednatelem,
 - zhotovené dílo je nespůsobilé ke smluvenému nebo obvyklému účelu použití a zhotovitel neodstraní takovou vadu díla ani v dodatečně přiměřené lhůtě poskytnuté mu objednatelem.
- 9.2. Zhotovitel je oprávněn od smlouvy odstoupit, jestliže:
 - objednatel je v prodlení s úhradou zálohy na cenu díla po dobu delší jak 10 dní,
 - objednatel je v prodlení s úhradou doplatku ceny díla po dobu delší jak 10 dní od data splatnosti a neuhradí doplatek ceny díla ani v dodatečně přiměřené lhůtě poskytnuté mu zhotovitelem,
 - je-li zahájeno insolvenční řízení vůči objednateli, nebo na mezejete objednatele prohlášen konkurs.

- objednatel je v prodlení s převzetím díla po dobu delší jak 30 dní,
 - při opakovaném nedodržení stavební připravenosti ze strany objednatele die čl. 4.1. VOP,
 - z důvodu stavební nepřipravenosti po dobu delší jak 30 dní po uplynutí termínu sjednaného ve smlouvě jako doba plnění,
 - objednatel trvá na provedení díla podle zjevně nevhodného příkazu objednatele nebo s použitím zjevně nevhodné věci i po upozornění zhotovitele,
 - nastane jakýkoliv jiný důvod odstoupení od smlouvy ze strany zhotovitele uvedený ve smlouvě, VOP nebo právních předpisech.
- 9.3. Odstoupením od smlouvy musí být učiněno písemně a doručeno druhé straně, přičemž účinky odstoupení nastávají okamžikem jeho doručení druhé smluvní straně.
 - 9.4. Odstoupením od smlouvy nejsou dotčeny nároky zhotovitele na úhradu smluvních pokut a náhradu škody spočívající v nákladech dosud vynaložených na provedení díla a úšij zisk. Jestliže dílo bylo v době odstoupení od smlouvy již provedeno, je objednatel povinen uhradit zhotoviteli též náklady na demontáž, dopravu a uskladnění předmětu díla.
 - 9.5. Smluvní strany jsou povinny provést vzájemně vypořádání svých závazků ve lhůtě 90 dní od ukončení smlouvy odstoupením, za tím účelem jsou povinni si poskytnout nezbytnou součinnost.

10. Závěrečná ustanovení

- 10.1. Obě smluvní strany se dohodly, že všechny jejich spory vznikající a související s touto smlouvou budou rozhodovány s konečnou platností v rozhodním řízení u Rozhodčího soudu při Hospodářské komoře České republiky a Agrární komoře České republiky podle jeho Řádu a Pravidel a die zásad spravedlivosti jedním rozhodcem jmenovaným žalující stranou ze seznamu rozhodčí vedeným Rozhodčím soudem při Hospodářské komoře České republiky a Agrární komoře České republiky.
- 10.2. Právní vztahy těmito podmínkami výslovně neupravené, se řídí příslušnými ustanoveními zákona č. 89/2012 Sb., občanský zákoník, v platném znění (NOZ) a souvisejících právních předpisů.
- 10.3. Tyto VOP tvoří nedílnou součást pro smlouvy o dílo, montáže a servisy, které na tyto VOP odkazují a čini je jejich nedílnou součástí. Součástí těchto smluv jsou vždy VOP účinné ke dni uzavření uvedených smluv.
- 10.4. Aktuální verzore znění VOP je vždy k dispozici na www.trido.cz. Změny VOP lze činit pouze na základě písemné dohody stran písemnou dohodou v konkrétní smlouvě.
- 10.5. Zhotovitel se zprostředkovává za škodu způsobenou objednatelem, prokáže-li, že mu ve splnění povinností trvale nebo dočasně zabránila mimořádná nepředvídatelná a neprofanitelná překážka vzniklá nezávisle na jeho vůli, a např. vyšší moc, zásahy státu, provozní, dopravní a energetické poruchy, poruchy systému elektronického obchodu, stavky či výluky. Tyto okolnosti jsou důvodem odkladu plnění smluvních povinností na straně zhotovitele po dobu a v rozsahu účinnosti těchto okolností. Totéž platí, i když uvedené okolnosti nastaly u subdodavatelů zhotovitele.
- 10.6. Objednatel se zavazuje neproděně oznámit zhotoviteli jakékoliv změny, týkající se jeho oprávnění k podnikatelské činnosti, daňových povinností (zejména změnu DIČ a správců daně), jeho platného účtu a bankovního spojení a vzniku platební neschopnosti. V případě vzniku platební neschopnosti objednatel se veškeré pohledávky zhotovitele vůči objednateli stávají splatnými v den, kdy se zhotovitel o této platební neschopnosti dozvěděl. Zhotovitel je oprávněn v tomto případě žádat okamžitě vrácení dosud nezaplacené částky díla.
- 10.7. Pokud objednatel odepře či zmaří doručení listiny od zhotovitele, považuje se tato za doručenu dnem tohoto odepření či zmaření.
- 10.8. Objednatel tímto uděluje souhlas zhotoviteli, aby jako správce zpracovával všechny osobní údaje týkající se jeho osoby, které mu sdělil, a to včetně rodného čísla u osob fyzických a telefonního čísla, a to v souladu se zákonem č. 101/2000 Sb. Tento souhlas je dán až do doby jeho písemného odvolání. O osobní údaj se nejedná, pokud je třeba ke zjištění identity subjektu údajů nepřiměřeně množstvím času, usilí či materiálních prostředků. Poskytnuté údaje budou zpracovávány za účelem nabízení služeb, k marketingovým účelům a aktivizaci činnosti. Tento souhlas se zpracováním údajů ve vztahuje rovněž na všechny další nabytatele či zpracovatele těchto dat. Objednatel tímto dává zhotoviteli souhlas se zasíláním reklamních materiálů a nabídek zhotovitele.

Tyto Všeobecné obchodní podmínky pro smlouvy o dílo, montáže a servisy jsou účinné od 1.1.2014. a nahrazují Všeobecné obchodní podmínky vydané dříve.

V Blansku 1. ledna 2014

za TRIDO, s.r.o.
Ing. Miroslav Hasa, jednatel

Hodonín - 9. 08. 2016

Nemocnice TGM Hodonín, MUDr. Věra Dostálová
Oprávněn jednat jménem objednatele

příspěvková organizace
Práskyňova 11
695 26 Hodonín -3-

