

SMLOUVA

na zhotovení projektové dokumentace, výkon inženýrské činnosti, dozoru projektanta a koordinátora BOZP po dobu přípravy stavby

ČÁST A Obecná ustanovení

I. Smluvní strany

1. Střední pedagogická škola a Střední zdravotnická škola, Krnov, příspěvková organizace

se sídlem: Jiráskova 841/1a, Pod Bezručovým vrchem, 794 01 Krnov
zastoupena: Ing. Mikulášem Pethsem, ředitelem

IČO: 00601292
DIČ: CZ00601292
bankovní spojení: Komerční banka, a.s.
číslo účtu: 5537771/0100

Osoba oprávněná jednat ve věcech technických:

Ing. Mikuláš Peths, tel.: 554 637 461, e-mail: peths@spgs-szs.cz

(dále jen v části B a D „objednatel“ a v části C „příkazce“)

2. Electrical project s.r.o.

se sídlem: Kúty 1723, Frýdlant, 739 11 Frýdlant nad Ostravicí
zastoupena: Jakub Meca, jednatel

IČO: 19400438
DIČ: CZ19400438
bankovní spojení: Raiffeisenbank a.s.
číslo účtu: 411184/5500

Zapsána v obchodním rejstříku vedeném Krajským soudem v Ostravě, oddíl C, vložka 92781.

(dále jen v části A, B a D „zhotovitel“ a v části C „příkazník“)

II. Základní ustanovení

1. Tuto smlouvu uzavírají smluvní strany dle zákona č. 89/2012 Sb., občanský zákoník, ve znění pozdějších předpisů (dále jen „občanský zákoník“). Smlouva je uzavřena v části B podle ustanovení § 2586 a násl. občanského zákoníku a v části C podle ustanovení § 2430 a násl. občanského zákoníku.
2. Smluvní strany prohlašují, že údaje uvedené v čl. I této smlouvy jsou v souladu se skutečností v době uzavření smlouvy. Smluvní strany se zavazují, že změny dotčených údajů oznámí bez prodlení písemně druhé smluvní straně. Při změně identifikačních údajů smluvních stran včetně změny účtu není nutné uzavírat ke smlouvě dodatek.
3. Zhotovitel prohlašuje, že bankovní účet uvedený v čl. I odst. 2 této smlouvy je bankovním účtem zveřejněným ve smyslu zákona č. 235/2004 Sb., o dani z přidané hodnoty, ve znění pozdějších předpisů (dále jen „zákon o DPH“). V případě změny účtu zhotovitele je

zhotovitel povinen doložit vlastnictví k novému účtu, a to kopií příslušné smlouvy nebo potvrzením peněžního ústavu; nový účet však musí být zveřejněným účtem ve smyslu předchozí věty.

4. Smluvní strany prohlašují, že osoby podepisující tuto smlouvu jsou k tomuto jednání oprávněny.
5. Zhotovitel prohlašuje, že je odborně způsobilý k zajištění předmětu plnění podle této smlouvy.
6. Smluvní strany prohlašují, že předmět plnění dle této smlouvy není plněním nemožným a že tuto smlouvu uzavřely po pečlivém zvážení všech možných důsledků.
7. Účelem smlouvy je zajištění veškerých dokumentů, úkonů a podkladů při přípravě stavby včetně příslušných povolení či souhlasů pro řádný a bezpečný průběh realizace stavby **„Instalace FVE - Střední pedagogická škola a Střední zdravotnická škola, Krnov“** včetně zajištění souladu provedení stavby s dokumentací zpracovanou na základě této smlouvy.
8. Předpokládá se, že předmět smlouvy bude spolufinancován ze strukturálních fondů Evropské unie, konkrétně Modernizačního fondu, programu Nové obnovitelné zdroje v energetice (RES+). Dodavatel bere na vědomí, že předmětem smlouvy jsou aktivity a výstupy, které budou tvořit součást projektů spolufinancovaných Evropskou unií prostřednictvím Modernizačního fondu.
9. Smluvní strany prohlašují, že se v rámci právního vztahu vzniklého na základě této smlouvy budou řídit platnými právními předpisy České republiky, všeobecně závaznými právními předpisy Evropské unie, programovými dokumenty a výzvou Modf - RES+ č. 4/2024 Modernizačního fondu.
10. Zhotovitel prohlašuje, že není obchodní společností, ve které veřejný funkcionář uvedený v § 2 odst. 1 písm. c) zákona č. 159/2006 Sb., o střetu zájmů, ve znění pozdějších předpisů (člen vlády nebo vedoucí jiného ústředního správního úřadu, v jehož čele není člen vlády), nebo jím ovládaná osoba vlastní podíl představující alespoň 25% účast společníka v obchodní společnosti. Zhotovitel bere na vědomí, že pokud je uvedené prohlášení nepravdivé, bude smlouva považována za neplatnou.

ČÁST B

Smlouva o dílo na zhotovení projektové dokumentace

III.

Předmět plnění

1. Zhotovitel se zavazuje zpracovat pro objednatele projektovou dokumentaci stavby **„Instalace FVE - Střední pedagogická škola a Střední zdravotnická škola, Krnov“** (dále jen „stavba“) a projednat ji s dotčenými orgány státní správy a účastníky územního a stavebního řízení (dále jen „dílo“).

V rámci realizace předmětu plnění dle této smlouvy je zhotovitel rovněž povinen zohlednit **aspekty environmentálně šetrného řešení¹**, a to v rozsahu uvedeném v příloze č. 1 této smlouvy. Jednotlivé aspekty je zhotovitel povinen zohledňovat a vyhodnocovat ve spolupráci s objednatelem průběžně již od okamžiku zahájení prací. Dále je zhotovitel povinen dodržet z hlediska rozsahu předmětu díla **minimální technické požadavky na stavbu**, jak jsou uvedeny v příloze č. 2 této smlouvy.

¹ https://www.sovz.cz/wp-content/uploads/2021/06/sovz_kontrolni-list_stavebnictvi_s-komentarem_210614

Podrobná specifikace díla je uvedena v následujících odstavcích tohoto článku smlouvy.

2. Dílo má následující části a rozsah:

1. ČÁST DÍLA

2.1. Zaměření a dokumentace stávajícího stavu (dále jen „DSS“)

Předmětem této části díla je geodetické polohopisné a výškopisné zaměření místa stavby a dotčených konstrukcí, spojených s instalací FVE, včetně stávajících sítí technické infrastruktury. Toto zaměření bude provedeno vždy, bez ohledu na stav stávající pasportizace objektu, zdokumentován bude skutečný stav k datu provedení této části díla. Součástí zaměření bude podrobná fotodokumentace stávajícího stavu objektu a zpracování dokumentace stávajícího stavu místa stavby a dotčených konstrukcí spojených s instalací FVE. Zhotovitel bere na vědomí, že dokumentace stávajícího stavu objektu nemusí odpovídat jeho skutečnému aktuálnímu stavu a zhotovitel je povinen tento stav prověřit a případně tuto dokumentaci doplnit v rozsahu nezbytně nutném pro zpracování díla. Dokumentace bude obsahovat půdorysy, řezy, pohledy dotčených konstrukcí a míst stavby, včetně situačních výkresů na podkladě geodetického zaměření.

2.2. Průzkumy

Předmětem této části díla budou veškeré průzkumy potřebné pro zpracování projektové dokumentace dle odst. 2.3 tohoto článku smlouvy. Podle povahy a rozsahu řešené stavby se bude jednat zejména o tyto průzkumy:

- a) stavebně-technický průzkum, sloužící jako podklad pro vyhotovení statických výpočtů a posudků,
- b) statické výpočty a statická posouzení nově vzniklé situace na konstrukcích budovy potřebné pro zpracování projektové dokumentace, případně
- c) mykologický průzkum krovů a jiných dřevěných konstrukcí dotčených stavbou.

Pokud budou v rámci průzkumů, mimo jiných, provedeny destruktivní sondy do stávajících konstrukcí za účelem zjištění skutečného stavu, je zhotovitel povinen posléze na svůj náklad provést opětovné zakrytí konstrukcí po provedených sondách tak, aby nedocházelo k poškození objektů a objekty mohly být bez omezení užívány.

Pokud během zpracovávání projektové dokumentace vyvstane potřeba dalších průzkumů, které nebyly konkrétně v této smlouvě uvedeny, zavazuje se zhotovitel po dohodě s objednatelem k jejich provedení. Průzkumy provedené nad rámec stanovený touto smlouvou budou řešeny formou víceprací.

V rámci této části díla zhotovitel zajistí rovněž 1. písemné stanovisko stavebního úřadu, zda stavební záměr v rozsahu předmětu plnění a na základě provedených průzkumů, vyžaduje či nevyžaduje příslušné povolení pro provedení předmětných prací.

2. ČÁST DÍLA

2.3. Projektová dokumentace „jednostupňová“ v rozsahu pro provádění stavby (dále také jako „projektová dokumentace“ nebo „DSP“)

Projektová dokumentace bude zpracována v souladu s výsledky zaměření a průzkumů v souladu s aspekty environmentálně šetrného řešení uvedenými v příloze č. 1 a v souladu s minimálními technickými požadavky definovanými v příloze č. 2.

Projektová dokumentace bude obsahovat veškeré náležitosti stanovené zákonem č. 283/2021 Sb., stavební zákon, ve znění pozdějších předpisů (dále jen „stavební

zákon“). Dále bude obsahovat kompletní dokladovou část, čímž se rozumí doklady o výsledcích jednání s příslušnými orgány a organizacemi pověřenými výkonem statní správy a s ostatními účastníky správních řízení zejména závazná stanoviska, stanoviska, rozhodnutí a vyjádření dotčených orgánů.

V rámci této části díla zhotovitel zajistí rovněž písemné stanovisko stavebního úřadu, zda stavební záměr vyžaduje či nevyžaduje příslušné povolení pro provedení předmětných prací. V případě, že si zhotovitel, jakožto odborná osoba vyhodnotí, že stavba dle této smlouvy nebude vyžadovat jakékoliv povolení stavebního úřadu, bude součástí projektové dokumentace písemné sdělení zhotovitele o této skutečnosti včetně zdůvodnění.

V případě, že bude příslušným stavebním úřadem sděleno, že posuzovaný záměr stavebních úprav vyžaduje vydání stavebního povolení, resp. povolení záměru, bude projektová dokumentace obsahovat také veškeré náležitosti dané vyhláškou č. 499/2006 Sb., o dokumentaci staveb, ve znění pozdějších předpisů a předpisu tuto vyhlášku nahrazujícího. Požárně bezpečnostní řešení bude zpracováno a projednáno s příslušnými orgány vždy, bez ohledu na to, zda bude posuzovaný záměr vydání stavebního povolení, resp. povolení záměru vyžadovat.

Projektová dokumentace stavby bude zpracována do podrobností nezbytných pro zpracování nabídky pro realizaci stavby dle § 89 až § 95 zákona č. 134/2016 Sb., o zadávání veřejných zakázek, ve znění pozdějších předpisů (dále jen „zákon č. 134/2016 Sb.“) a v rozsahu a struktuře dle vyhlášky č. 169/2016 Sb., o stanovení rozsahu dokumentace veřejné zakázky na stavební práce a soupisu stavebních prací, dodávek a služeb s výkazem výměr, ve znění pozdějších předpisů (dále jen „vyhláška č. 169/2016 Sb.“).

Projektová dokumentace bude obsahovat dokumentaci všech stavebních a inženýrských objektů a provozních souborů, a to ve shodné struktuře a členění dle DSS. Dále bude obsahovat soupis stavebních prací, dodávek a služeb s výkazem výměr (dále jen „soupis prací“) zpracovaný dle vyhlášky č. 169/2016 Sb. Soupis prací bude členěn dle jednotlivých stavebních a inženýrských objektů a provozních souborů v členění podle DSP a také tzv. vedlejších a ostatních nákladů.

Jedno vyhotovení DSP bude obsahovat navíc oceněný soupis prací. Oceněný soupis prací (tzv. oceněný položkový rozpočet nákladů stavby) bude zpracován ve struktuře a členění dle jednotlivých stavebních a inženýrských objektů a provozních souborů.

Projektované stavební práce a dodávky v oceněném soupisu prací musí být oceněny dle některé platné standardizované cenové soustavy v její aktuální cenové úrovni platné v době zpracování. Zhotovitelem zvolená standardizovaná cenová soustava (standardizovaný ceník stavebních prací) musí vycházet z obecně přijatelných principů a transparentního základu a musí splňovat definici cenové soustavy podle § 11 vyhlášky č. 169/2016 Sb., např. ceníky společností RTS, ÚRS, ASPE a jiných.

V soupisu prací nesmí být uvedeny soubory a komplety. Zhotovitel je povinen používat přednostně položky ze zvolené cenové soustavy. Pokud zhotovitel uvede ve výjimečných odůvodněných případech tzv. vlastní položky, které nejsou definovány v použité cenové soustavě, uvede jejich přesnou specifikaci a způsob jejich ocenění doložený např. průzkumem trhu. Součástí soupisu prací budou také jednotkové ceny stavebních prací, které jsou uvedeny v cenové soustavě. Pokud bude jednotková cena vyšší než jednotková cena uvedená v cenové soustavě, bude nutné tento rozdíl zhotovitelem vysvětlit.

Technické podmínky uvedené v DSP nesmí být stanoveny tak, aby určitým dodavatelům bezdůvodně přímo nebo nepřímo zaručovaly konkurenční výhodu nebo vytvářely bezdůvodné překážky hospodářské soutěže. Technické podmínky budou

v souladu s předpisy a normami České republiky a Evropských společenství v oblasti výstavby a stavebnictví. Tato skutečnost bude potvrzena v oceněném soupisu prací a podepsána zpracovatelem rozpočtu.

Předmětem této části díla je rovněž zpracování návrhu časového harmonogramu stavby.

Součástí projektové dokumentace bude také:

- projekční návrh rekonstrukce či technických úprav stávajícího řešení hromosvodů/bleskosvodů na všech dotčených střechách v rámci díla tak, aby byly uvedeny do souladu s platnými právními předpisy,
- návrh rekonstrukce či stavebních úprav předmětných střech tak, aby byly z hlediska únosnosti celé v budoucnu připraveny na instalaci FVE při zohlednění životnosti instalovaných panelů – tj. min. 25 let,
- návrh technického řešení fotovoltaického systému v projektové dokumentaci takovým způsobem, aby splňoval požadavky dispečerského řízení, dle platných právních předpisů.

Součástí této části díla je zpracování finálního **vyhodnocení aspektů environmentálně šetrného řešení vyplývajících z DSP**. Na jednotlivé otázky uvedené v příloze č. 1 smlouvy vypracuje zhotovitel odpovědi, ve kterých uvede jak a proč byl, či nebyl uvedený aspekt zapracován do projektové dokumentace.

Zhotovitel je dále povinen aktivně spolupracovat s Moravskoslezským energetickým centrem, příspěvková organizace, IČ: 03103820, se sídlem 28. října 3388/111, Moravská Ostrava, 702 00, Ostrava (dále jen „MEC“). Konkrétní kontaktní osoba za MEC bude určena v průběhu zpracování 1. části díla, kontaktní e-mail: kaleta@mskec.cz.

3. Jednotlivé dokumenty, které jsou předmětem díla, budou objednateli předány takto:
 - dokumentace dle odst. 2 bodu 2.1 a 2.2 tohoto článku smlouvy (zaměření, DSS a průzkumy) budou objednateli dodány v 1 listinném vyhotovení a 1x elektronicky na datovém nosiči ve formátu pro texty *.doc, *.docx (*.rtf), pro tabulky *.xls, *.xlsx pro skenované dokumenty *.pdf, pro výkresovou dokumentaci *.dwg,
 - dokumentace dle odst. 2 bodu 2.3 tohoto článku smlouvy (DSP) budou objednateli dodány vždy v 1 listinných vyhotoveních a 1x elektronicky na datovém nosiči ve formátu pro texty *.doc, *.docx (*.rtf), pro rozpočty a výkazy výměr *.xls, *.xlsx, pro skenované dokumenty *.pdf, pro výkresovou dokumentaci *.dwg a zároveň *.pdf. Listinné vyhotovení a jejich předání příslušnému stavebnímu úřadu zajistí zhotovitel v takovém počtu, který bude požadovat stavební úřad pro zahájení příslušných stavebních řízení (budou-li potřeba). Dále budou po nabytí právní moci příslušných rozhodnutí objednateli bezodkladně předány dokumentace ověřené stavebním úřadem,
 - po ukončení výběrového řízení na výběr zhotovitele stavby je zhotovitel povinen do 10 pracovních dnů od obdržení výzvy objednatele předat objednateli další vyhotovení DSP, a to 3x v listinném vyhotovení a 1x elektronicky na datovém nosiči. V případě, že v průběhu výběru zhotovitele stavby dojde ke změnám v DSP, předá zhotovitel objednateli DSP upravenou o veškeré změny provedené během výběru zhotovitele stavby.
4. Projektová dokumentace bude zpracována v souladu se zákonem č. 309/2006 Sb., kterým se upravují další požadavky bezpečnosti a ochrany zdraví při práci v pracovněprávních vztazích a o zajištění bezpečnosti a ochrany zdraví při činnosti nebo poskytování služeb mimo pracovněprávní vztahy (zákon o zajištění dalších podmínek bezpečnosti a ochrany

zdraví při práci), ve znění pozdějších předpisů (dále jen „zákon č. 309/2006 Sb.“). Součástí projektové dokumentace bude plán bezpečnosti a ochrany zdraví při práci na staveništi (dále jen „plán BOZP“) zpracovaný s ohledem na druh a velikost stavby tak, aby plně vyhovoval potřebám zajištění bezpečné a zdravé neohrožující práce. V plánu BOZP budou uvedena potřebná opatření z hlediska časové potřeby i způsobu provedení.

5. Projektová dokumentace dle odst. 2 tohoto článku smlouvy bude obsahovat všechny části a náležitosti dle vyhlášky č. 499/2006 Sb., o dokumentaci staveb, ve znění pozdějších předpisů a předpisu tuto vyhlášku nahrazujícího. V případě, že by s ohledem na charakter či specifickou projektovanou stavbu nebyla cíleně některá ze součástí projektové dokumentace zpracovávána např. s ohledem na povahu a rozsah stavby, uvede zhotovitel v příslušných částech projektové dokumentace důvod, proč není potřeba tuto část projektové dokumentace zpracovávat.
6. Nad rámec příslušných vyhlášek uvedených v odst. 2 tohoto článku smlouvy bude součástí projektové dokumentace (díla) vždy samostatné stanovisko autorizovaného statika, v němž statik uvede části stavby, které posuzoval. V případě, že projektová dokumentace (dílo nebo některá z jeho částí) nevyžaduje statické posouzení, tuto skutečnost autorizovaný statik zdůvodní.
7. Objednatel se zavazuje řádně provedené dílo bez vad a nedodělků převzít a zaplatit za ně zhotoviteli cenu dle čl. VII této smlouvy.

IV.

Doba a místo plnění

1. Zhotovitel je povinen provést (dokončit a předat objednateli) jednotlivé části díla v těchto termínech:
 - a) Zaměření, DSS a průzkumy dle čl. III odst. 2 bod 2.1 a 2.2 této smlouvy (1. část díla) **do 60 dnů ode dne nabytí účinnosti této smlouvy,**
 - b) DSP dle čl. III odst. 2 bod 2.3 této smlouvy (2. část díla) **do 90 dnů ode dne doručení výzvy objednatele** (osoby oprávněné jednat ve věcech technických) k jejímu zpracování dle čl. VI odst. 2 této smlouvy.
2. Zhotovitel je povinen předat objednateli **seznam všech podaných žádostí o vyjádření a stanoviska dotčených orgánů státní správy a vlastníků technické infrastruktury nejpozději 30 dnů** před termínem pro provedení 2. části díla a v případě 1. písemného stanoviska stavebního úřadu, zda stavební záměr vyžaduje či nevyžaduje příslušné povolení pro provedení předmětných prací nejpozději 3 dny před termínem provedení 1. části díla.
3. Zhotovitel je povinen bezprostředně po zahájení prací na díle dle čl. III této smlouvy oznámit tuto skutečnost MEC, a to e-mailem na adresu: kaleta@mskec.cz. MEC v součinnosti se zhotovitelem díla zajistí podání žádosti o připojení výroby na ČEZ distribuci s.r.o. Vydané stanovisko bude neodkladně ze strany MEC zasláno zhotoviteli díla.
4. V případě vzniku překážek ze strany dotčených orgánů státní správy, ze strany vlastníků dotčených parcel, vlastníků (správců) inženýrských sítí nebo vlastníků dotčených objektů, které mají vliv na termíny plnění stanovené touto smlouvou a kterým zhotovitel jednajícím s náležitou péčí a odborností nemohl zabránit (tj. zejména podal příslušné žádosti v dostatečné lhůtě předem, tj. min. 30 dní předem), je zhotovitel povinen bezodkladně o této skutečnosti informovat objednatele. Objednatel si v těchto případech vyhrazuje právo prodloužit dobu plnění stanovenou v odst. 1 tohoto článku smlouvy a v čl. XII odst. 1 této

smlouvy, a to o dobu trvání překážky. Doba bude prodloužena na základě zhotovitelem předloženého podrobného popisu překážky spolu se zdůvodněním, jakým způsobem mu tato překážka brání v plnění jeho závazků z této smlouvy, resp. jaký dopad má na splnění termínů plnění stanovených touto smlouvou.

5. Místem plnění pro předání jednotlivých částí díla je budova Střední pedagogické školy a Střední zdravotnické školy, Krnov, příspěvkové organizace, na adrese Jiráskova 841/1a, Pod Bezručovým vrchem, 794 01 Krnov.

V.

Předání díla, vlastnické právo k předmětu díla a nebezpečí škody

1. Dílo bude provedeno a objednateli předáno po částech, a to v termínech uvedených v čl. IV odst. 1 této smlouvy. Předání a převzetí jednotlivých částí díla bude provedeno osobně v sídle objednatele.
2. Objednatel se zavazuje dílo (jeho část) převzít v případě, že bude provedeno bez vad a nedodělků. K předání díla (jeho části) zhotovitel vyhotoví protokol, ve kterém objednatel po ukončení přejímacího řízení prohlásí, zda dílo (jeho část) přejímá či nikoli.
3. Objednatel je povinen potvrdit v předávacím protokolu, zda dílo (jeho část) přejímá či nikoli do 10 pracovních dnů od předložení příslušné části díla k přejímacímu řízení.
4. Po dobu trvání přejímacího řízení (tj. od zahájení přejímacího řízení do jeho ukončení převzetím díla (jeho části) nebo jeho nepřevzetím není zhotovitel v prodlení s provedením díla (jeho části).
5. Smluvní strany se dohodly, že objednatel není povinen dílo převzít, pokud toto vykazuje vady či nedodělky. V takovém případě objednatel vady nebo nedodělky specifikuje v předávacím protokolu.
6. Objednatel je oprávněn dílo užit ve smyslu ustanovení § 2371 a násl. občanského zákoníku a ve smyslu zákona č. 121/2000 Sb., o právu autorském, o právech souvisejících s právem autorským a o změně některých zákonů (autorský zákon), ve znění pozdějších předpisů (dále jen „licence“), a to:
 - v původní nebo zpracované či jinak změněné podobě,
 - všemi způsoby užití,
 - v územně a množstevně neomezeném rozsahu, po dobu trvání majetkových práv k dílu.

Objednatel není povinen udělenou licenci využít. Odměna zhotovitele coby autora díla za poskytnutí licence je součástí ceny za dílo podle čl. VII této smlouvy.

7. Zhotovitel není oprávněn poskytnout dílo jiným osobám než objednateli.
8. Vlastnické právo k jednotlivým projektovým dokumentacím a dalším dokumentům a hmotným výstupům, které jsou předmětem díla, a nebezpečí škody na nich přechází na objednatele dnem jejich převzetí objednatel.

VI.

Provádění díla, práva a povinnosti stran

1. Zhotovitel je zejména povinen:
 - a) provést dílo řádně, včas a za použití postupů, které odpovídají právním předpisům ČR,

- b) dodržovat při provádění díla ujednání této smlouvy, řídit se podklady a pokyny objednatele a vyjádřeními správců sítí a dotčených orgánů státní správy,
 - c) provést dílo na svůj náklad a své nebezpečí,
 - d) účastnit se na základě pozvánky objednatele všech jednání týkajících se díla,
 - e) poskytnout objednateli požadovanou dokumentaci,
 - f) písemně informovat objednatele o skutečnostech majících vliv na plnění smlouvy, a to neprodleně, nejpozději následující pracovní den poté, kdy příslušná skutečnost nastane nebo zhotovitel zjistí, že by nastat mohla,
 - g) na základě požadavku objednatele poskytnout dodatečné informace, případně vysvětlení, k dotazům účastníků výběrového řízení na výběr zhotovitele stavby vztahujícím se k dokumentaci zpracované na základě této smlouvy, resp. odstranit vadu díla zjištěnou na základě žádosti o vysvětlení zadávacích podmínek. Vysvětlení, resp. provedenou opravu, je zhotovitel povinen objednateli poskytnout v písemné podobě (případně dle požadavku objednatele e-mailem) nejpozději do 2 pracovních dnů ode dne doručení požadavku objednatele dle předchozí věty, pokud se s ohledem na povahu dotazu nedohodnou smluvní strany (za objednatele osoba oprávněná jednat ve věcech technických) jinak. Objednatel zašle požadavek na poskytnutí vysvětlení e-mailem na adresu: **jakub.meca@electrical.cz**. Zhotovitel je povinen neprodleně informovat objednatele o změně této adresy. O této změně není potřeba uzavírat dodatek k této smlouvě. V případě, že zhotovitel obdrží dotaz přímo od účastníka výběrového řízení na výběr zhotovitele stavby, není oprávněn sám vysvětlení poskytnout, ale musí bezodkladně informovat objednatele,
 - h) dbát při provádění díla dle této smlouvy na ochranu životního prostředí a dodržovat platné technické, bezpečnostní, zdravotní, hygienické a jiné předpisy, včetně předpisů týkajících se ochrany životního prostředí,
 - i) postupovat při provádění díla s odbornou péčí,
 - j) **bude objednatel písemně e-mailem informovat o aktuálním stavu rozpracovanosti díla, a to minimálně 1x za 14 dnů,**
 - k) v průběhu projekčních prací aktivně spolupracovat se zástupci objednatele a MEC a jejich navrhovaná řešení zpracovat do projektové dokumentace.
2. Po provedení 1. části díla dle čl. III odst. 2 bod 2.1 a 2.2 (Zaměření, DSS a průzkumy) provede objednatel posouzení a vyhodnocení a na jeho základě rozhodne, zda bude provedena 2. část díla dle čl. III odst. 2.3 této smlouvy (DSP). V případě, že objednatel rozhodne o provedení DSP, vyzve zhotovitele k jejímu provedení písemnou výzvou zaslou na kontakt uvedený v odstavci 1 písm. g) tohoto článku smlouvy, a to nejpozději do **30 dnů** od převzetí 1. části díla dle čl. III odst. 2 bod 2.1 a 2.2 objednatelem. V případě, že rozhodne o neprovedení 2. části díla čl. III odst. 2.3 této smlouvy, oznámí toto písemně zhotoviteli; pro způsob zaslání tohoto oznámení platí předchozí věta obdobně.
3. Pokud v průběhu provádění díla dojde ke skutečnostem, které nepředpokládala žádná ze smluvních stran a které mohou mít vliv na cenu, termín plnění, zavazují se zhotovitel i objednatel na tyto skutečnosti písemně upozornit druhou smluvní stranu.
4. Objednatel se zavazuje, že v rozsahu nevyhnutelně potřebném poskytne zhotoviteli pomoc při zajištění podkladů, doplňujících údajů, upřesnění vyjádření a stanovisek, jejichž potřeba vznikne v průběhu plnění. Tuto pomoc poskytne zhotoviteli ve lhůtě a rozsahu dojednaném oběma stranami.

VII. Cena díla

1. Cena díla je stanovena dohodou smluvních stran a činí:

Části díla		Cena bez DPH (v Kč)	DPH 21 % (v Kč)	Cena včetně DPH (v Kč)
1. část	Zaměření a DSS (čl. III odst. 2 bod 2.1 smlouvy)	20.000,-	4.200,-	24.200,-
	Průzkumy (čl. III odst. 2 bod 2.2 smlouvy)			
	stavebně-technický průzkum	16.000,-	3.360,-	19.360,-
	statické výpočty a statická posouzení	22.000,-	4.620,-	26.620,-
	mykologický průzkum	6.000,-	1.260,-	7.260,-
	1. část celkem	64.000,-	13.440,-	77.440,-
2. část	Projektová dokumentace jednostupňová (DSP) (čl. III odst. 2 bod 2.3 smlouvy)	116.000,-	24.360,-	140.360,-
	2. část celkem	116.000,-	24.360,-	140.360,-
Cena celkem		180.000,-	37.800,-	217.800,-

2. Součástí sjednané ceny jsou veškeré práce a dodávky, poplatky a jiné náklady nezbytné pro řádné a úplné provedení díla.
3. Cena díla uvedená v odst. 1 tohoto článku je cenou nejvýše přípustnou, kterou je možné změnit pouze v případě sjednání dodatečných prací, které nebyly součástí plnění dle této smlouvy nebo méněprací, a to za splnění podmínek dle § 222 zákona č. 134/2016 Sb.
4. Nebude-li některá část díla v důsledku sjednaných méněprací provedena, bude cena za dílo snížena, a to odečtením veškerých nákladů na provedení těch částí díla, které v rámci méněprací nebudou provedeny.
5. V případě, že dojde ke změně zákonné sazby DPH, je zhotovitel povinen k ceně díla bez DPH účtovat DPH v platné výši. Smluvní strany se dohodly, že v případě změny ceny díla v důsledku změny sazby DPH není nutno ke smlouvě uzavírat dodatek. Zhotovitel odpovídá za to, že sazba daně z přidané hodnoty bude stanovena v souladu s platnými právními předpisy. V případě, že zhotovitel stanoví sazbu DPH či DPH v rozporu s platnými právními předpisy, je povinen uhradit objednateli veškerou škodu, která mu v souvislosti s tím vznikla.

VIII. Platební podmínky

1. Zálohy nejsou sjednány.
2. V souladu se zákonem o DPH sjednávají smluvní strany dílčí plnění. Dílčí plnění se považuje za samostatné zdanitelné plnění uskutečněné dle odst. 3 tohoto článku smlouvy.
3. Cena za dílo bude uhrazena takto:
- po předání a převzetí zaměření, DSS a průzkumů dle čl. III odst. 2 bod 2.1 a 2. 2 této smlouvy bude uhrazena cena za 1. část díla dle čl. VII odst. 1 této smlouvy,
 - po předání a převzetí DSP dle čl. III odst. 2 bod 2.3 této smlouvy bude uhrazena cena za 2. část díla dle čl. VII odst. 1 této smlouvy.

4. Podkladem pro úhradu smluvní ceny budou faktury, které budou mít náležitosti daňového dokladu dle zákona o DPH, a náležitosti stanovené obecně závaznými právními předpisy (dále jen „faktura“). Faktura musí kromě zákonem stanovených náležitostí pro daňový doklad obsahovat také:
 - a) číslo smlouvy objednatele, IČO objednatele a název projektu „**Instalace FVE - Střední pedagogická škola a Střední zdravotnická škola, Krnov**“
 - b) předmět smlouvy, tj. text „zhotovení projektové dokumentace stavby „**Instalace FVE - Střední pedagogická škola a Střední zdravotnická škola, Krnov**“,
 - c) označení banky a čísla účtu, na který má být zapláceno (pokud je číslo účtu odlišné od čísla uvedeného v čl. I odst. 2, je zhotovitel povinen o této skutečnosti v souladu s čl. II odst. 2 a 3 této smlouvy informovat objednatele),
 - d) číslo a datum předávacího protokolu se stanoviskem objednatele, že dílo (jeho část) přejímá (předávací protokol bude přílohou faktury),
 - e) lhůtu splatnosti faktury,
 - f) výši pozastávky,
 - g) jméno a vlastnoruční podpis osoby, která fakturu vystavila v případě listinného vyhotovení, včetně kontaktního telefonu.
5. Faktury (samostatná zdanitelná plnění) budou zhotovitelem vystavovány do celkové výše ceny díla dle čl. VII odst. 1 této smlouvy. Objednatel budou jednotlivé faktury uhrazeny do celkové výše 90 % ze smluvní ceny příslušné části díla včetně DPH (bez DPH v případě, že zhotovitel není plátcem DPH) a na zbývající část ceny díla, resp. jeho části (tj. nad 90 % smluvní ceny příslušné části díla) budou objednatel v příslušných fakturách vystavených zhotovitelem uplatněny pozastávky. Zhotovitel je povinen uvést v těchto fakturách výši pozastávky.
6. Pozastávky dle odstavce 5 tohoto článku smlouvy budou zhotoviteli uvolněny na základě jeho písemné žádosti, a to do 30 dnů od doručení žádosti objednateli. Zhotovitel je oprávněn požádat o uvolnění pozastávek takto:
 - a) o uvolnění pozastávky za 1. část díla, tj. zaměření, DSS a průzkumů dle čl. III odst. 2 bod 2.1 a 2. 2 této smlouvy, je zhotovitel oprávněn požádat po předání pravomocného příslušného povolení stavebního úřadu případně sdělení stavebního úřadu, že daný stavební záměr nevyžaduje povolení stavebního úřadu,
 - b) o uvolnění pozastávky za 2. část díla, tj. DSP dle čl. III odst. 2 bod 2.3 této smlouvy, je zhotovitel oprávněn požádat až poté, co bude stavba zhotovená dle projektové dokumentace, jež je předmětem díla, zcela dokončena a převzata, a zároveň bude možno v souladu se stavebním zákonem započít s trvalým užíváním této stavby. V případě, že realizace stavby nebude zahájena do 18 měsíců od splnění této části díla dle této smlouvy, je zhotovitel oprávněn o uvolnění pozastávek požádat uplynutím této lhůty.
7. Lhůta splatnosti faktur činí 30 kalendářních dnů ode dne jejich doručení objednateli.
8. Fakturu může zhotovitel vystavit pouze na základě předávacího protokolu dle čl. V odst. 3 této smlouvy, podepsaného oprávněnými zástupci obou smluvních stran, v němž bude uvedeno stanovisko objednatele, že dílo (jeho část) přejímá.
9. Doručení faktury a žádosti o uvolnění pozastávky se provede elektronicky prostřednictvím datové schránky objednatele **33pfx8** nebo e-mailu na adresu reditel@spgs-szs.cz, případně doručenkou prostřednictvím provozovatele poštovních služeb na adresu objednatele uvedenou v záhlaví této smlouvy, proti podpisu zmocněné osoby příkazce. Objednatel preferuje elektronické doručení faktury.

10. Nebude-li faktura obsahovat některou povinnou nebo dohodnutou náležitost nebo bude-li faktura zaslaná v elektronické podobě nebo její součástí nečitelná nebo bude-li chybně vyúčtována cena nebo DPH, je objednatel oprávněn fakturu před uplynutím lhůty splatnosti vrátit zhotoviteli k provedení opravy s vyznačením důvodu vrácení. Zhotovitel provede opravu faktury a znovu ji doručí objednateli. Vrácením vadné faktury zhotoviteli přestává běžet původní lhůta splatnosti. Nová lhůta splatnosti běží ode dne doručení opravené faktury objednateli.
11. Povinnost zaplatit cenu za dílo je splněna dnem odepsání příslušné částky z účtu objednatele.
12. Objednatel uplatní institut zvláštního způsobu zajištění daně dle § 109a zákona o DPH a hodnotu plnění odpovídající dani z přidané hodnoty uhradí v termínu splatnosti faktury stanoveném dle smlouvy přímo na osobní depozitní účet zhotovitele vedený u místně příslušného správce daně v případě, že:
 - a) zhotovitel bude ke dni poskytnutí úplaty nebo ke dni uskutečnění zdanitelného plnění zveřejněn v aplikaci „Registr DPH“ jako nespolehlivý plátcce, nebo
 - b) zhotovitel bude ke dni poskytnutí úplaty nebo ke dni uskutečnění zdanitelného plnění v insolvenčním řízení, nebo
 - c) bankovní účet zhotovitele určený k úhradě plnění uvedený na faktuře nebude správcem daně zveřejněn v aplikaci „Registr DPH“.

Tato úhrada bude považována za splnění části závazku odpovídající příslušné výši DPH sjednané jako součást smluvní ceny za předmětné plnění. Objednatel nenese odpovědnost za případné penále a jiné postihy vyměřené či stanovené správcem daně zhotoviteli v souvislosti s potenciálně pozdní úhradou DPH, tj. po datu splatnosti této daně.

IX. Práva z vadného plnění

1. Dílo má vady, jestliže neodpovídá požadavkům uvedeným ve smlouvě. Výsledky tvůrčí činnosti zhotovitele dle této smlouvy zachycené ve formě jednotlivých dokumentací dle čl. III odst. 2 body 2.1 – 2.3 této smlouvy mají vady, jestliže neodpovídají této smlouvě, požadavkům, připomínkám nebo pokynům objednatele uplatněným v průběhu poskytování plnění zhotovitele dle této smlouvy. Za vadu výsledku tvůrčí činnosti zhotovitele je považováno i opomenutí takového technického řešení, které je vzhledem k objektivním skutečnostem, tedy zejména technickým a ekonomickým poznatkům v oblasti zhotovování staveb, nezbytné pro řádné provedení díla a toto opomenutí bude mít při realizaci stavby za následek dodatečné změny rozsahu díla proti stavu předpokládanému v dokumentacích dle čl. III odst. 2 body 2.1 – 2.3 této smlouvy.
2. Objednatel má právo z vadného plnění z vad, které má dílo při převzetí objednatelem, byť se vada projeví až později. Objednatel má právo z vadného plnění také z vad vzniklých po převzetí díla objednatelem, pokud je zhotovitel způsobil porušením své povinnosti. Projeví-li se vada v průběhu 6 měsíců od převzetí díla objednatelem, má se za to, že dílo bylo vadné již při převzetí, neprokáže-li zhotovitel opak. Smluvní strany se pro vyloučení pochybností vyplývajících z poslední věty § 2629 odst. 1 občanského zákoníku dohodly, že objektivní lhůta pro uplatnění skryté vady projektové dokumentace začíná plynout od převzetí dokončené stavby objednatelem.
3. Vyskytne-li se na provedeném díle vada, objednatel písemně oznámí zhotoviteli její výskyt, vadu popíše a uvede, jak se projevuje. Jakmile objednatel odeslal toto písemné oznámení, má se za to, že požaduje bezplatné odstranění vady, neuvede-li v oznámení jinak.

4. Zhotovitel je povinen odstranit vadu díla nejpozději do 5 dnů od jejího oznámení objednatelem, pokud se smluvní strany v konkrétním případě nedohodnou písemně jinak. Takovou dohodu je za objednatele oprávněna uzavřít kterákoli osoba uvedená v čl. I odst. 1 této smlouvy.
5. Provedenou opravu vady díla zhotovitel objednateli předá písemným protokolem.

X. Sankční ujednání

1. Nepředá-li zhotovitel objednateli kteroukoliv část díla ve lhůtě dle čl. IV odst. 1 této smlouvy, je povinen uhradit objednateli smluvní pokutu ve výši 0,25 % z ceny příslušné části díla včetně DPH (bez DPH v případě, že cena díla byla stanovena bez DPH) dle čl. VII odst. 1 této smlouvy, s jejímž předáním je zhotovitel v prodlení, a to za každý i započatý den prodlení.
2. V případě porušení povinnosti sjednané v čl. III odst. 3 poslední odrážka této smlouvy, je zhotovitel povinen uhradit objednateli smluvní pokutu ve výši 3.000 Kč za každý i započatý den prodlení s předáním DSP.
3. Pokud zhotovitel neodstraní vadu díla ve lhůtě uvedené v čl. IX odst. 4 této smlouvy, je povinen uhradit objednateli smluvní pokutu ve výši 1.000 Kč za každý i započatý den prodlení.
4. Dojde-li v důsledku vady díla (resp. kterékoli jeho části) v průběhu provádění stavby k dodatečným pracím oproti rozsahu dle smlouvy o dílo na zhotovení stavby, jejichž celková cena převyšuje 10 % celkové nabídkové ceny zhotovitele stavby, bude zhotovitel povinen uhradit objednateli smluvní pokutu ve výši 20 % z ceny díla včetně DPH (bez DPH v případě, že cena díla byla stanovena bez DPH) dle čl. VII odst. 1 této smlouvy.
5. V případě porušení povinnosti sjednané v čl. VI odst. 1 písm. f) této smlouvy, dojde-li porušením této povinnosti k prodlení s plněním díla, je zhotovitel povinen zaplatit objednateli smluvní pokutu ve výši 15.000 Kč.
6. V případě porušení povinnosti dle čl. VI odst. 1 písm. g) této smlouvy se zhotovitel zavazuje uhradit objednateli smluvní pokutu ve výši 0,1 % z ceny DSP včetně DPH (bez DPH v případě, že cena díla byla stanovena bez DPH) dle čl. VII odst. 1 této smlouvy, a to za každý i započatý den prodlení u každého objednatelem zasláného požadavku na poskytnutí dodatečné informace.
7. V případě, že Úřad pro ochranu hospodářské soutěže (dále jen „ÚOHS“) zjistí během výběrového řízení realizovaného na základě zpracované projektové dokumentace stavby (která je předmětem této smlouvy) pochybení zadavatele v důsledku chybně zpracované projektové dokumentace stavby, bude zhotovitel povinen uhradit objednateli náklady na správní řízení vedené ÚOHS, včetně případných sankcí z něj vyplývajících vůči objednateli.
8. Pro případ prodlení se zaplacením ceny za dílo sjednávají smluvní strany úrok z prodlení ve výši stanovené občanskoprávními předpisy.
9. Pokud závazek splnit předmět smlouvy dle jejích jednotlivých částí zanikne před řádným termínem plnění, nezaniká nárok na smluvní pokutu, pokud vznikl dřívějším porušením smluvní povinnosti.
10. Smluvní pokuty se nezapočítávají na náhradu případně vzniklé škody, kterou lze vymáhat samostatně v plné výši vedle smluvní pokuty.

ČÁST C

Výkon inženýrské činnosti, funkce koordinátora bezpečnosti a ochrany zdraví při práci na staveništi po celou dobu přípravy stavby a dozoru projektanta

XI. Předmět plnění

1. Příkazník se zavazuje pro příkazce, jeho jménem na jeho účet vykonávat:
 - a) inženýrskou činnost pro stavbu za účelem obstarání pravomocných rozhodnutí nebo souhlasů dle stavebního zákona, na základě kterých bude možno stavbu umístit a provést (dále jen „inženýrská činnost“). Inženýrská činnost je specifikována v odst. 2 tohoto článku smlouvy,
 - b) funkci koordinátora bezpečnosti a ochrany zdraví při práci na staveništi po celou dobu přípravy stavby dle zákona č. 309/2006 Sb., kterým se upravují další požadavky bezpečnosti a ochrany zdraví při práci v pracovněprávních vztazích a o zajištění bezpečnosti a ochrany zdraví při činnosti nebo poskytování služeb mimo pracovněprávní vztahy (zákon o zajištění dalších podmínek bezpečnosti a ochrany zdraví při práci), ve znění pozdějších předpisů, a to i přesto, že u této stavby není určení koordinátora bezpečnosti a ochrany zdraví při práci na staveništi zákonem požadováno. Výkon funkce koordinátora bezpečnosti a ochrany zdraví při práci na staveništi po dobu přípravy stavby je specifikován v odst. 3 tohoto článku smlouvy,
 - c) zabezpečit výkon dozoru projektanta po celou dobu realizace výše uvedené stavby (dále jen „dozor projektanta“). Dozor projektant je specifikován v odst. 4 tohoto článku smlouvy.
2. V rámci výkonu inženýrské činnosti příkazník na základě udělené plné moci zajistí:
 - a) zpracování oznámení věcně a místně příslušnému stavebnímu úřadu k projektovanému záměru stavby nebo zpracování žádosti o stavební povolení, resp. povolení záměru s přílohami ve smyslu stavebního zákona a souvisejících předpisů a jejich podání (vč. dokladů o výsledcích projednání s příslušnými orgány a organizacemi pověřenými výkonem státní správy a s ostatními účastníky řízení). Oznámení příslušnému stavebnímu úřadu musí být příkazníkem podáno spolu s projektovou dokumentací dle čl. III odst. 2 bodu 2.3 a 2.3 této smlouvy, tak aby stavební úřad mohl daný záměr posoudit a dle stavebního zákona vydat toto sdělení,
 - b) stanoviska příslušného orgánu státní památkové péče, v případě, že budova (či budovy) dotčená stavbou je v souladu se zákonem č. 20/1987 Sb., o státní památkové péči, ve znění pozdějších předpisů, je označena jako kulturní památka anebo se jedná o budovu, která není kulturní památkou, ale nachází se v památkové rezervaci, v památkové zóně nebo v ochranném pásmu nemovité kulturní památky, nemovité národní kulturní památky, památkové rezervace nebo památkové zóny nebo se jedná o budovu architektonicky cennou. Žádost o vydání tohoto stanoviska musí požadovat posouzení v rámci díla navržených opatření z pohledu památkové péče a dále požadovat jednoznačnou definici případných omezení v realizaci těchto opatření (např. konkrétní požadavky na materiály, nemožnost montáže fotovoltaiky na vybrané části střechy apod.),
 - c) účast na jednáních a další úkony v rámci případného stavebního řízení,
 - d) stanoviska vlastníků technické infrastruktury k možnosti a způsobu napojení projektované stavby nebo k podmínkám dotčených ochranných a bezpečnostních pásem,

- e) podklady pro uzavření smluv s příslušnými vlastníky technické infrastruktury, vyžaduje-li projektovaná stavba vybudování nové nebo úpravu či přeložení stávající technické infrastruktury,
- f) zjištění parcel a vlastníků sousedních nemovitostí dotčených stavbou a zahájení jednání s vlastníky dotčených nemovitostí a spolupráci při získání písemných souhlasů se stavbou, se vstupem na pozemky a realizací stavby (např. smluv o budoucích smlouvách o zřízení služebnosti, smluv o výpůjčce po dobu realizace stavby, apod.),

Příkazník předá příkazci neprodleně originál pravomocného stavebního povolení, resp. povolení záměru se štítkem „stavba povolena“ a vždy 1 vyhotovení ověřené projektové dokumentace.

3. V rámci výkonu funkce koordinátora bezpečnosti a ochrany zdraví při práci na staveništi po dobu přípravy stavby příkazník zejména:

- a) v dostatečném časovém předstihu před zadáním díla zhotoviteli stavby předá příkazci jako zadavateli stavby přehled právních předpisů vztahujících se ke stavbě, informace o rizicích, která se mohou při realizaci stavby vyskytnout, se zřetelem na práce a činnosti vystavující fyzickou osobu zvýšenému ohrožení života nebo poškození zdraví, a další podklady nutné pro zajištění bezpečného a zdraví neohrožujícího pracovního prostředí a podmínek výkonu práce, na které je třeba vzít zřetel s ohledem na charakter stavby a její realizaci,
- b) bez zbytečného odkladu předá projektantovi, zhotoviteli stavby, pokud byl již určen, popřípadě jiné osobě veškeré další informace o bezpečnostních a zdravotních rizicích, které jsou mu známy a které se dotýkají jejich činnosti,
- c) dá podněty a doporučí technická řešení nebo organizační opatření, která jsou z hlediska zajištění bezpečného a zdraví neohrožujícího pracovního prostředí a podmínek výkonu práce vhodná pro plánování jednotlivých prací, zejména těch, které se uskutečňují současně nebo v návaznosti; dbá, aby doporučené řešení bylo technicky realizovatelné a v souladu s právními a ostatními předpisy k zajištění bezpečnosti a ochrany zdraví při práci a aby bylo, s přihlédnutím k účelu stanovenému zadavatelem stavby, ekonomicky přiměřené,
- d) poskytne projektantovi a zhotoviteli stavby, pokud byl již určen, odborné konzultace a doporučení týkající se požadavků na zajištění bezpečné a zdraví neohrožující práce, odhadu délky času potřebného pro provedení plánovaných prací nebo činností se zřetelem na specifická opatření, pracovní nebo technologické postupy a procesy a potřebnou organizaci prací v průběhu realizace stavby,
- e) zabezpečí, aby plán BOZP obsahoval, přiměřeně povaze a rozsahu stavby a místním a provozním podmínkám staveniště, údaje, informace a postupy zpracované v podrobnostech nezbytných pro zajištění bezpečné a zdraví neohrožující práce, a aby byl odsouhlasen a podepsán všemi zhotoviteli stavby, pokud jsou v době zpracování plánu známi,
- f) zajistí zpracování požadavků na bezpečnost a ochranu zdraví při práci při udržovacích pracích.

4. V rámci výkonu dozoru projektanta bude příkazník zabezpečovat zejména:

- a) účast na předání staveniště zhotoviteli stavby,
- b) poskytování vysvětlení nutných k vypracování výrobní dokumentace zhotoviteli stavby,

- c) poskytování součinnosti technickému dozoru stavebníka a koordinátorovi BOZP při kontrolní činnosti realizované stavby a spolupráci se zhotovitelem stavby po celou dobu realizace stavby,
 - d) kontrolu dodržení schválených projektových dokumentací s přihlédnutím k podmínkám určeným v pravomocných rozhodnutích dle stavebního zákona a souvisejících předpisech, resp. k požadavkům uvedeným v příloze č. 2, s poskytováním vysvětlení potřebných pro plynulost výstavby; v případě zjištění rozporu platné projektové dokumentace se skutečností na stavbě je příkazník povinen zjištěné rozpory bezodkladně řešit ve spolupráci se zhotovitelem stavby a technickým dozorem stavebníka,
 - e) posuzování návrhu zhotovitele stavby na změny a odchylky v částech projektových dokumentací zpracovávaných zhotovitelem stavby z pohledu dodržení technickoekonomických parametrů stavby, dodržení lhůt výstavby, popřípadě dalších údajů a ukazatelů,
 - f) spolupráci s úředně oprávněným zeměměřickým inženýrem projektanta (zákon č. 200/1994 Sb., o zeměměřictví a o změně a doplnění některých zákonů souvisejících s jeho zavedením, ve znění pozdějších předpisů),
 - g) vyjádření při požadavcích zhotovitele stavby na větší množství výkonů oproti DSP a soupisu prací,
 - h) kontrolu rozpočtu víceprací dle písm. g) tohoto odstavce předloženého zhotovitelem stavby,
 - i) vyjádření ke změnovým listům zpracovaných zhotovitelem stavby, a to ke všem změnám stavby předloženým zhotovitelem stavby během realizace stavby,
 - j) sledování postupu výstavby z technického hlediska po celou dobu výstavby,
 - k) účast na kontrolních dnech stavby,
 - l) účast na odevzdání a převzetí stavby nebo její části, včetně případného komplexního vyzkoušení,
 - m) účast na odevzdání staveniště zhotovitelem stavby,
 - n) účast na jednáních technicko-dokumentační komise svolávaných příkazcem,
 - o) účast na kontrolních prohlídkách stavby prováděných stavebním úřadem.
5. Příkazce se zavazuje zaplatit příkazníkovi za provádění inženýrské činnosti, výkon funkce koordinátora bezpečnosti a ochrany zdraví při práci na staveništi po dobu přípravy stavby a dozoru projektanta sjednanou odměnu.

XII.

Doba a místo plnění

1. Výkon inženýrské činnosti:

- a) Příkazník je povinen podat žádosti o vydání jednotlivých rozhodnutí či sdělení dle čl. XI odst. 2 této smlouvy v takovém časovém intervalu, aby je mohl příkazci předat nejpozději v termínu uvedeném v čl. IV odst. 1 písm. b) této smlouvy. Smluvní strany se dohodly, že za případné prodloužení s vydáním příslušných rozhodnutí či sdělení dle předchozí věty, které vzniklo na straně orgánů či organizací pověřenými výkonem státní správy, příkazník neodpovídá a v takovém případě není příkazník v prodloužení s výkonem inženýrské činnosti, pokud ustanovení následujícího písmene tohoto odstavce smlouvy nestanoví jinak.

- b) V případě, že bude příslušným stavebním úřadem sděleno, že posuzovaný stavební záměr vyžaduje stavební povolení, resp. povolení záměru, je příkazník povinen podat žádost o vydání stavebního povolení, resp. povolení záměru nejpozději ve lhůtě uvedené v čl. IV odst. 1 písm. b) této smlouvy.

Bezodkladně po podání příslušné žádosti je příkazník povinen předat příkazci její kopii, a to včetně potvrzení o jejím podání.

Bezodkladně po vydání příslušných rozhodnutí a povolení stavebním úřadem je příkazník povinen předat je příkazci.

Bezodkladně po nabytí právní moci příslušného rozhodnutí a povolení vydaných stavebním úřadem je příkazník povinen předat příkazci jejich originály zároveň se štítkem „stavba povolena“ včetně 1 vyhotovení ověřených projektových dokumentací.

Místem předání výše uvedených dokumentů kopií je budova Střední pedagogické školy a Střední zdravotnické školy, Krnov, příspěvkové organizace, na adrese Jiráskova 841/1a, Pod Bezručovým vrchem, 794 01 Krnov.

2. Výkon funkce koordinátora bezpečnosti a ochrany zdraví při práci na staveništi po dobu přípravy stavby:

Výkon funkce koordinátora bezpečnosti a ochrany zdraví při práci na staveništi po dobu přípravy stavby dle čl. XI odst. 3 této smlouvy bude prováděn po celou dobu zpracování předmětu plnění dle čl. III a čl. XI odst. 1 písm. a) této smlouvy.

3. Výkon dozoru projektanta:

Dozor projektanta dle čl. XI odst. 4 této smlouvy bude prováděn po celou dobu realizace stavby. Bude zahájen po započetí realizace stavby na písemnou výzvu příkazce a ukončen v okamžiku, kdy bude v souladu se stavebním zákonem možné započít s trvalým užíváním stavby. Dozor projektanta bude vykonáván v místě realizace stavby, nedohodnou-li se smluvní strany jinak.

XIII. Odměna

1. Odměna je stanovena dohodou smluvních stran takto:

a) **odměna za inženýrskou činnost:**

bez DPH	8.000,-Kč
DPH 21 %	1.680,- Kč
včetně DPH	9.680,- Kč

b) **odměna za výkon funkce koordinátora bezpečnosti a ochrany zdraví při práci na staveništi po dobu přípravy stavby:**

bez DPH	8.000,- Kč
DPH 21 %	1.680,- Kč
včetně DPH	9.680,- Kč

c) **odměna za výkon Dozoru projektanta:**

bez DPH	8.000,- Kč
DPH 21 %	1.680,- Kč
včetně DPH	9.680,- Kč

Podrobný rozpis odměny je uveden v příloze č. 3 této smlouvy, která tvoří nedílnou součást této smlouvy.

2. V odměně jsou zahrnuty veškeré náklady příkazníka nutně nebo účelně vynaložené při plnění jeho závazků vyplývajících z této smlouvy včetně správních poplatků.
3. Odměna je dohodnuta jako nejvýše přípustná a lze ji změnit pouze za splnění podmínek dle § 222 zákona č. 134/2016 Sb.
4. Nebude-li některá část plnění v důsledku sjednaných méněprací provedena, bude odměna snížena, a to odečtením veškerých nákladů na provedení těch částí plnění, které v rámci méněprací nebudou provedeny
5. V případě, že dojde ke změně zákonné sazby DPH, je příkazník k odměně bez DPH povinen účtovat DPH v platné výši. Smluvní strany se dohodly, že v případě změny výše odměny v důsledku změny sazby DPH není nutno ke smlouvě uzavírat dodatek. Příkazník odpovídá za to, že sazba daně z přidané hodnoty je stanovena v souladu s platnými právními předpisy. V případě, že příkazník stanoví sazbu DPH či DPH v rozporu s platnými právními předpisy, je povinen uhradit příkazci veškerou škodu, která mu v souvislosti s tím vznikla.

XIV.

Platební podmínky

1. Smluvní strany se dohodly, že zálohy nebudou poskytovány a příkazník není oprávněn požadovat jejich vyplacení.
2. Odměna za výkon inženýrské činnosti bude příkazníkovi uhrazena jednorázově po předání všech pravomocných rozhodnutí a ověřených projektových dokumentací příkazci nebo po předání sdělení stavebního úřadu, že posuzovaný stavební záměr nevyžaduje povolení stavebního úřadu, a to ve výši stanovené v čl. XIII odst. 1 písm. a) této smlouvy.
3. Odměna za výkon funkce koordinátora bezpečnosti a ochrany zdraví při práci na staveništi po dobu přípravy stavby bude příkazníkovi uhrazena jednorázově po předání všech pravomocných rozhodnutí a ověřených projektových dokumentací příkazci nebo po předání sdělení stavebního úřadu, že posuzovaný stavební záměr nevyžaduje povolení stavebního úřadu, a to ve výši stanovené v čl. XIII odst. 1 písm. b) této smlouvy.
4. Odměna za výkon dozoru projektanta bude příkazníkovi uhrazena jednorázově po dni, od kterého bude v souladu se stavebním zákonem možné započít s trvalým užíváním stavby (tj. bude vydán kolaudační souhlas nebo bude možno stavbu trvale užívat), a to ve výši stanovené v čl. XIII odst. 1 písm. c) této smlouvy.
5. Podkladem pro úhradu odměny budou faktury, které budou mít náležitosti daňového dokladu dle zákona o DPH a náležitosti stanovené obecně závaznými právními předpisy (dále jen „faktura“). Faktura musí kromě zákonem stanovených náležitostí pro daňový doklad obsahovat také:
 - a) číslo smlouvy příkazce, IČO příkazce a název projektu **„Instalace FVE - Střední pedagogická škola a Střední zdravotnická škola, Krnov“**,
 - b) předmět smlouvy, tj. text „výkon inženýrské činnosti pro stavbu **„Instalace FVE - Střední pedagogická škola a Střední zdravotnická škola, Krnov“** nebo text „výkon funkce koordinátora bezpečnosti a ochrany zdraví při práci na staveništi po dobu přípravy stavby **„Instalace FVE - Střední pedagogická škola a Střední zdravotnická škola, Krnov“** nebo text „výkon dozoru projektanta pro stavbu **„Instalace FVE - Střední pedagogická škola a Střední zdravotnická škola, Krnov“**,
 - c) označení banky a čísla účtu, na který má být zapláceno (pokud je číslo účtu odlišné od čísla uvedeného v čl. I odst. 2, je příkazník povinen o této skutečnosti v souladu s čl. II odst. 2 a 3 této smlouvy informovat příkazce),

- d) lhůtu splatnosti faktury,
 - e) jméno a vlastnoruční podpis osoby, která fakturu vystavila v případě listinného vyhotovení, včetně kontaktního telefonu.
6. Lhůta splatnosti faktury činí 30 kalendářních dnů ode dne doručení příkazci. Doručení faktury se provede elektronicky prostřednictvím datové schránky nebo e-mailu na adresu reditel@spgs-szs.cz, případně doručenkou prostřednictvím provozovatele poštovních služeb nebo proti podpisu zmocněné osoby příkazce. Příkazce preferuje elektronické doručení faktury.
 7. Nebude-li faktura obsahovat některou povinnou nebo dohodnutou náležitost nebo bude-li faktura zaslaná v elektronické podobě nebo její součástí nečitelná nebo bude-li chybně vyúčtována odměna nebo DPH, je příkazce oprávněn fakturu před uplynutím lhůty splatnosti vrátit příkazníkovi k provedení opravy s vyznačením důvodu vrácení. Příkazník provede opravu faktury a znovu ji doručí příkazci. Vrátil-li příkazce vadnou fakturu příkazníkovi, přestává běžet původní lhůta splatnosti. Nová lhůta splatnosti běží opět ode dne doručení opravené faktury příkazci.
 8. Povinnost zaplatit odměnu je splněna dnem odepsání příslušné částky z účtu příkazce.
 9. Příkazce uplatní institut zvláštního způsobu zajištění daně dle § 109a zákona o DPH a hodnotu plnění odpovídající dani z přidané hodnoty uhradí v termínu splatnosti faktury stanoveném dle smlouvy přímo na osobní depozitní účet příkazníka vedený u místně příslušného správce daně v případě, že:
 - a) příkazník bude ke dni poskytnutí úplaty nebo ke dni uskutečnění zdanitelného plnění zveřejněn v aplikaci „Registr DPH“ jako nespolehlivý plátcce nebo
 - b) příkazník bude ke dni poskytnutí úplaty nebo ke dni uskutečnění zdanitelného plnění v insolvenčním řízení, nebo
 - c) bankovní účet příkazníka určený k úhradě plnění, uvedený na faktuře, nebude správcem daně zveřejněn v aplikaci „Registr DPH“.

Tato úhrada bude považována za splnění části závazku odpovídající příslušné výši DPH sjednané jako součást smluvní ceny za předmětné plnění. Příkazce nenese odpovědnost za případné penále a jiné postihy vyměřené či stanovené správcem daně Příkazníkovi v souvislosti s potenciálně pozdní úhradou DPH, tj. po datu splatnosti této daně.

XV.

Práva a povinnosti příkazce

1. Příkazce je povinen přizvat příkazníka ke všem rozhodujícím jednáním týkajícím se stavby a její realizace, resp. předat mu neprodleně zápis nebo informace o jednáních, kterých se příkazník nezúčastnil.
2. Příkazce se zúčastní předání staveniště zhotoviteli stavby, přijímacího řízení stavby od zhotovitele a závěrečné kontrolní prohlídky stavby konané stavebním úřadem ve smyslu stavebního zákona s právem rozhodovacím.
3. Příkazce se zavazuje, že v rozsahu nevyhnutelně potřebném poskytne příkazníkovi pomoc při zajištění podkladů, doplňujících údajů, upřesnění vyjádření a stanovisek, jejichž potřeba vznikne v průběhu plnění této smlouvy. Tuto pomoc poskytne příkazníkovi ve lhůtě a rozsahu dojednaném oběma stranami.

XVI. Práva a povinnosti příkazníka

1. Příkazník je povinen zejména:
 - a) upozornit příkazce na zřejmou nesprávnost jeho pokynů, které by mohly mít za následek vznik škody, a to ihned, když se takovou skutečností dozvěděl. V případě, že příkazce i přes upozornění příkazníka na splnění pokynů trvá, příkazník neodpovídá za škodu takto vzniklou,
 - b) bez zbytečného odkladu předat příkazci jakékoliv věci získané pro něho při své činnosti,
 - c) postupovat při zařizování záležitostí plynoucích z této smlouvy osobně a s odbornou péčí,
 - d) řídit se pokyny příkazce a jednat v jeho zájmu,
 - e) dodržovat závazné právní předpisy, technické normy a vyjádření veřejnoprávních orgánů a organizací,
 - f) bez odkladů oznámit příkazci veškeré skutečnosti, které by mohly vést ke změně pokynů příkazce,
 - g) poskytovat příkazci veškeré informace, doklady apod., písemnou formou,
 - h) dbát při poskytování plnění dle této smlouvy na ochranu životního prostředí a dodržovat platné technické, bezpečnostní, zdravotní, hygienické a jiné předpisy, včetně předpisů týkajících se ochrany životního prostředí.
2. Příkazník se může odchýlit od pokynů příkazce, jen je-li to nezbytné v zájmu příkazce, a pokud nemůže včas obdržet jeho souhlas. V žádném případě se však příkazník nesmí od pokynů odchýlit, jestliže je to zakázáno smlouvou nebo příkazcem.
3. Příkazník se zavazuje po celou dobu realizace stavby aktivně spolupracovat se zhotovitelem stavby a osobou vykonávající činnosti technického dozoru stavebníka.
4. V případě zjištění rozporu platné projektové dokumentace se skutečností na stavbě je příkazník povinen zjištěné rozpory řešit ve spolupráci se zhotovitelem stavby, a to bezodkladně.
5. Příkazník se zavazuje, že jakékoliv informace, které se dověděl v souvislosti s plněním předmětu smlouvy, nebo které jsou obsahem předmětu smlouvy, neposkytne třetím osobám.

XVII. Sankční ujednání

1. Nepodá-li příkazník žádosti o příslušné rozhodnutí a povolení či oznámení příslušnému stavebnímu úřadu nebo nepředá-li příkazci příslušné rozhodnutí a povolení ve lhůtě dle čl. XII odst. 1 této smlouvy, je povinen uhradit příkazci smluvní pokutu ve výši 0,25 % z celkové sjednané odměny za inženýrskou činnost vč. DPH dle čl. XIII odst. 1 písm. a) této smlouvy, a to za každý i započatý den prodlení.
2. Nebude-li příkazník vykonávat funkci koordinátora bezpečnosti a ochrany zdraví při práci na staveništi po dobu přípravy stavby v souladu s ustanoveními této smlouvy, zavazuje se uhradit příkazci smluvní pokutu ve výši 5.000 Kč za každý zjištěný případ.
3. Nebude-li příkazník vykonávat dozor projektanta v souladu s ustanoveními této smlouvy, zavazuje se uhradit příkazci smluvní pokutu ve výši 3.000 Kč za každý zjištěný případ.

4. Pro případ prodlení se zaplacením odměny sjednávají smluvní strany úrok z prodlení ve výši stanovené občanskoprávními předpisy.
5. Sjednané smluvní pokuty zaplatí povinná strana nezávisle na zavinění a na tom, zda a v jaké výši vznikne druhé straně škoda. Náhradu škody lze vymáhat samostatně v plné výši vedle smluvní pokuty.
6. Pokud závazek některé ze stran vyplývající z této smlouvy zanikne před jeho řádným splněním, nezaniká nárok na smluvní pokutu, pokud vznikl dřívějším porušením povinnosti.
7. Zánik závazku vyplývajícího z této smlouvy jeho pozdním splněním neznamena zánik nároku na smluvní pokutu za prodlení s plněním.

XVIII.

Odvolání příkazu

1. Příkazce je oprávněn příkaz odvolat bez udání důvodu. Ustanovení § 2443 občanského zákoníku, pokud jde o náhradu škody, se nepoužije v případě odvolání příkazu ze strany příkazce z důvodu porušení povinností příkazníka dle této smlouvy.
2. Odvoláním příkazu není dotčeno právo oprávněné smluvní strany na zaplacení smluvní pokuty ani na náhradu škody vzniklé porušením smlouvy.

ČÁST D

Společná ustanovení

XIX.

Využití jiných osob při plnění předmětu smlouvy

1. Zhotovitel se zavazuje realizovat dílo a další činnosti, které jsou předmětem plnění dle této smlouvy, prostřednictvím osob, kterými byla prokazována kvalifikace, uvedenými v nabídce zhotovitele (dále jen „odborná osoba“). Zhotovitel je oprávněn změnit odbornou osobu pouze z vážných důvodů, a to s předchozím písemným souhlasem objednatele (osoby oprávněné jednat ve věcech technických). Žádost o souhlas se změnou odborné osoby bude obsahovat potřebné údaje a bude doložena doklady osvědčujícími prokázání potřebné kvalifikace. Objednatel vydá písemný souhlas se změnou odborné osoby do 14 dnů od doručení žádosti a všech potřebných dokladů za podmínky, že nová odborná osoba bude splňovat potřebnou kvalifikaci a ve vazbě k hodnocení bude naplňovat potřebná kritéria kvality. Nová odborná osoba musí disponovat minimálně stejnou kvalifikací, jaká byla po této osobě požadována v zadávacích podmínkách veřejné zakázky.
2. Provede-li zhotovitel změnu osoby, jejímž prostřednictvím v rámci výběrového řízení na veřejnou zakázku, které předcházelo uzavření této smlouvy, prokázal splnění kvalifikačních požadavků a požadavků na hodnocení kvality v rozporu s tímto článkem smlouvy, je povinen zaplatit objednateli smluvní pokutu ve výši 5.000 Kč, a to za každý zjištěný případ.

XX.

Povinnost nahradit škodu

1. Povinnost nahradit škodu se řídí příslušnými ustanoveními občanského zákoníku, nestanoví-li smlouva jinak.
2. Zhotovitel odpovídá za škodu, která objednateli vznikne v důsledku vadného plnění, a to v plném rozsahu. Za škodu se považuje i újma, která objednateli vznikla tím, že musel vynaložit náklady v důsledku porušení povinností zhotovitelem.

3. Zhotovitel je povinen učinit veškerá opatření potřebná k odvrácení škody nebo k jejímu zmírnění.
4. Zhotovitel se zavazuje, že po celou dobu plnění svého závazku z této smlouvy bude mít na vlastní náklady sjednáno pojištění odpovědnosti za škodu způsobenou třetím osobám vyplývající z dodávaného předmětu smlouvy s limitem min. 5 mil. Kč, s maximální spoluúčastí max. 50 tis. Kč (nebo s maximální spoluúčastí 1 % v případě, že je spoluúčast uvedena v %).
5. Zhotovitel je povinen předat objednateli kdykoliv na vyžádání kopii pojistné smlouvy včetně případných dodatků na požadované pojištění dle odst. 4 tohoto článku nebo certifikát příslušné pojišťovny prokazující existenci pojištění v rozsahu dle odst. 4 a 6 tohoto článku smlouvy (dobu trvání pojištění, jeho rozsah, pojištěná rizika, pojistné částky, roční limity a sublimity plnění a výši spoluúčasti) a to nejpozději do 10 dnů od obdržení příslušné žádosti. Certifikát dle předchozí věty nesmí být starší jednoho měsíce.
6. Zhotovitel je povinen zajistit trvání pojistné smlouvy na požadované pojištění dle odst. 4 tohoto článku smlouvy rovněž v případech jakéhokoliv prodloužení doby plnění anebo stavění doby plnění.
7. Náklady na pojištění nese zhotovitel a jsou zahrnuty ve sjednané ceně.
8. Při vzniku pojistné události zabezpečuje veškeré úkony vůči pojistiteli zhotovitel. Objednatel je povinen poskytnout v souvislosti s pojistnou událostí zhotoviteli veškerou součinnost, která je v jeho možnostech a lze ji rozumně požadovat.

XXI.

Sankce vůči Rusku a Bělorusku

1. Zhotovitel odpovídá za to, že platby poskytované objednatelem dle této smlouvy nebudou přímo nebo nepřímo ani jen zčásti zpřístupněny osobám, vůči kterým platí tzv. individuální finanční sankce ve smyslu čl. 2 odst. 2 Nařízení Rady (EU) č. 208/2014 ze dne 5. 3. 2014 o omezujících opatřeních vůči některým osobám, subjektům a orgánům vzhledem k situaci na Ukrajině a Nařízení Rady (ES) č. 765/2006 ze dne 18. 5. 2006 o omezujících opatřeních vůči prezidentu Lukašenkovi a některým představitelům Běloruska a které jsou uvedeny na tzv. sankčních seznamech (dle příloh č. 1 obou nařízení).
 2. Zhotovitel odpovídá za to, že po dobu trvání smlouvy nejsou naplněny podmínky uvedené v nařízení Rady (EU) 2022/576 ze dne 8. dubna 2022, kterým se mění nařízení (EU) č. 833/2014 o omezujících opatřeních vzhledem k činnostem Ruska destabilizujícím situaci na Ukrajině, tedy zejména, že zhotovitel není:
 - ruským státním příslušníkem, fyzickou nebo právnickou osobou se sídlem v Rusku,
 - právnickou osobou, která je z více než 50 % přímo či nepřímo vlastněna některou z osob dle předešlé odrážky, nebo
 - fyzickou nebo právnickou osobou, která jedná jménem nebo na pokyn některé z osob uvedených v předešlých odrážkách.
- Zhotovitel odpovídá za to, že po dobu trvání smlouvy žádná z výše uvedených podmínek není naplněna ani u jeho poddodavatele (nebo jiné osoby prokazující za zhotovitele kvalifikaci), který se bude na plnění této smlouvy podílet z více jak 10 % hodnoty plnění.
3. Bude-li kterékoliv z nařízení v budoucnu doplněno či nahrazeno jinou legislativou obdobného významu, uvedená povinnost se uplatní obdobně.
 4. Zhotovitel je povinen objednatele bezodkladně informovat o jakýchkoliv skutečnostech, které mají vliv na odpovědnost zhotovitele dle odst. 1 nebo 2 tohoto článku smlouvy.

Zhotovitel je současně povinen kdykoliv poskytnout objednateli bezodkladnou součinnost pro případné ověření pravdivosti těchto informací.

5. Dojde-li k porušení pravidel dle odst. 1 a/nebo 2 tohoto článku smlouvy, je objednatel oprávněn odstoupit od této smlouvy; odstoupení se však nedotýká povinností zhotovitele vyplývajících ze záruky za jakost, odpovědnosti za vady, povinnosti zaplatit smluvní pokutu, povinnosti nahradit škodu a povinnosti zachovat důvěrnost informací souvisejících s plněním dle této smlouvy.
6. Dojde-li k porušení pravidel dle odst. 1 a/nebo 2 této smlouvy, je zhotovitel povinen zaplatit objednateli smluvní pokutu ve výši 250.000 Kč, a to za každý jednotlivý případ porušení.

XXII. Odstoupení

1. Objednatel je oprávněn odstoupit od smlouvy pro její podstatné porušení druhou smluvní stranou, přičemž podstatným porušením smlouvy se rozumí zejména:
 - a) neprovedení díla (jeho části) nebo inženýrské činnosti ve sjednané době plnění,
 - b) neprovádění dozoru projektanta nebo funkce koordinátora bezpečnosti a ochrany zdraví při práci na staveništi po dobu přípravy stavby dle ustanovení této smlouvy,
 - c) nedodržení právních předpisů nebo technických norem, které se týkají provádění díla, dozoru projektanta, výkonu funkce koordinátora bezpečnosti a ochrany zdraví při práci na staveništi po dobu přípravy stavby nebo inženýrské činnosti,
 - d) opakované porušení povinností zhotovitele dle čl. XIX této smlouvy, přičemž za opakované porušení této povinnosti se považuje třetí a jakékoliv další porušení,
 - e) nepředání dokladu o pojištění dle čl. XIX. odst. 5 této smlouvy objednateli.
2. Objednatel je dále oprávněn od této smlouvy odstoupit v těchto případech:
 - a) bylo-li příslušným soudem rozhodnuto o tom, že zhotovitel je v úpadku ve smyslu zákona č. 182/2006 Sb., o úpadku a způsobech jeho řešení (insolvenční zákon), ve znění pozdějších předpisů (a to bez ohledu na právní moc tohoto rozhodnutí);
 - b) podá-li zhotovitel sám na sebe insolvenční návrh.
3. Pro účely této smlouvy se pod pojmem „bez zbytečného odkladu“ dle § 2002 občanského zákoníku rozumí „nejpozději do tří týdnů“.
4. Zhotovitel je oprávněn odstoupit od smlouvy pro její podstatné porušení objednatelem, přičemž podstatným porušením smlouvy se rozumí neuhrazení ceny díla nebo odměny objednatelem po druhé výzvě zhotovitele k uhrazení dlužné částky, přičemž druhá výzva nesmí následovat dříve než 30 dnů po doručení první výzvy.
5. Pro účely této smlouvy se pod pojmem „bez zbytečného odkladu“ dle § 2002 občanského zákoníku rozumí „nejpozději do tří týdnů“.

XXIII. Závěrečná ujednání

1. Změnit nebo doplnit tuto smlouvu mohou smluvní strany pouze formou písemných dodatků, které budou vzestupně číslovány, výslovně prohlášeny za dodatky této smlouvy a podepsány oprávněnými zástupci smluvních stran.
2. V případě zániku závazku z této smlouvy před jeho řádným splněním je zhotovitel povinen ihned předat objednateli nedokončené dílo včetně věcí, které opatřil a které jsou součástí díla a uhradit případně vzniklou škodu. Smluvní strany uzavřou dohodu, ve které upravit

vzájemná práva a povinnosti. Tento odstavec se přiměřeně použije i pro zánik závazku dle části C této smlouvy před řádným dokončením inženýrské činnosti, výkonu funkce koordinátora bezpečnosti a ochrany zdraví při práci na staveništi po dobu přípravy stavby nebo výkonu dozoru projektanta.

3. Zhotovitel nemůže bez souhlasu objednatele postoupit svá práva a povinnosti plynoucí z této smlouvy třetí osobě.

4. Tato smlouva nabývá platnosti dnem jejího podpisu oběma smluvními stranami.

Účinnosti nabývá tato smlouva pouze v případě splnění těchto podmínek (podmínky musí být splněny kumulativně):

a) objednatel obdržel kladné rozhodnutí o poskytnutí dotace od poskytovatele dotace,

b) je tato smlouva uveřejněna v registru smluv dle zákona č. 340/2015 Sb., o zvláštních podmínkách účinnosti některých smluv, uveřejňování těchto smluv a o registru smluv (zákon o registru smluv), ve znění pozdějších předpisů (dále jen „zákon o registru smluv“),

c) doručení oznámení objednatele zhotoviteli o splnění všech výše uvedených podmínek.

5. Je-li tato smlouva uzavřena v listinné podobě, je vyhotovena ve dvou stejnopisech s platností originálu podepsaných oprávněnými zástupci smluvních stran, přičemž objednatel i zhotovitel jedno vyhotovení. Je-li tato smlouva uzavřena elektronicky, obdrží obě smluvní strany její elektronický originál opatřený elektronickými podpisy.

6. Smluvní strany shodně prohlašují, že si smlouvu před jejím podpisem přečetly a že byla uzavřena po vzájemném projednání podle jejich pravé a svobodné vůle, určitě, vážně a srozumitelně, a že se dohodly o celém jejím obsahu, což stvrzují svými podpisy.

7. Smluvní strany se dohodly, že uveřejnění smlouvy v registru smluv provede v souladu se zákonem objednatel.

8. Nedílnou součástí smlouvy jsou tyto přílohy:

Příloha č. 1: Vyhodnocení aspektů environmentálně šetrného řešení vyplývajících z projektové dokumentace pro provádění stavby

Příloha č. 2: Minimální technické požadavky na stavbu

Příloha č. 3: Podrobný rozpis ceny díla a odměny za výkon inženýrské činnosti, funkce koordinátora bezpečnosti a ochrany zdraví při práci na staveništi po celou dobu přípravy stavby a dozoru projektanta

V Krnově dne 23. 4. 2024

Ve Frýdlantu nad Ostravicí dne 23. 4. 2024

za objednatele

za zhotovitele
Jakub Meca, jednatel

Příloha č. 1:

Vyhodnocení aspektů environmentálně šetrného řešení vyplývajících z projektové dokumentace pro provádění stavby

Otázky:

- Byl zvolen zdroj tepla či chladu s nízkou spotřebou neobnovitelné primární energie? Bylo možné část potřeby energie pokrýt z obnovitelných zdrojů?
- Bylo ekonomicky a technicky proveditelné zapracovat do PD instalaci vybavení pro monitorování provozu a zařízení pro podružná měření spotřeb vody a energií?
- Bylo ekonomicky a technicky proveditelné upřednostnit stavební výrobky z obnovitelných a recyklovaných materiálů? Bylo možné v rámci zpracovaného návrhu upřednostnit materiály lokální produkce, nedovážené z velké vzdálenosti? Bude v budoucnu snadné použít materiály a konstrukce znovu použít nebo recyklovat?
- Bylo ekonomicky a technicky možné použít certifikované stavební výrobky?
- Bylo možné při definici materiálového řešení preferovat materiály s nízkou uhlíkovou stopou a svázanou primární energií?
- Byla zapracována opatření zmírňující negativní dopady provádění stavby na okolní prostředí?

Příloha č. 2: Minimální technické požadavky na stavbu

A) Požadavky dle výzvy Modernizačního fondu Modf - RES+ č. 4/2024

Zhotovitel je povinen, v souladu s vyhlášenou výzvou pro předkládání žádostí o poskytnutí podpory Modf - RES+ č. 4/2024 dle podmínek programu Modernizačního fondu <https://www.sfzp.cz/dotace-a-pujcky/modernizacni-fond/vyzvy/detail-vyzvy/?id=28>, dodržet při zpracování projektové dokumentace požadovaná následující specifická kritéria FVE:

- a) Smlouva o připojení FVE do DS/PS musí obsahovat možnost omezení využití rezervovaného výkonu bez náhrady za takové omezení, a to v minimálním rozsahu 5% celkové roční výroby této výrobní.
- b) Je-li to relevantní, je výrobce elektřiny povinen vybavit výrobu elektřiny dle podmínek stanovených:
 - ve smlouvě o připojení k přenosové nebo distribuční soustavě,
 - v Nařízení komise (EU) 2016/631 ze dne 14. dubna 2016, kterým se stanoví kodex sítě pro požadavky na připojení výroben k elektrizační soustavě,
 - v Pravidlech provozování přenosové nebo distribuční soustavy (dále jen „PPDS“).
- c) Případná podpora na ukládání elektrické energie do baterií nebo její transformace na vodík je možná pouze, pokud je podpora poskytována na kombinované projekty FVE a ukládání (za měřidlem). Prvek pro ukládání musí ročně přijmout alespoň 75 % své energie z přímo připojené FVE.
- d) V investičně dotčených objektech projektu musí být spotřebováno alespoň 80 % vyrobené elektřiny z nově instalovaných FVE za celý projekt v roční bilanci. Stanoveno jako podíl celkové teoretické hodnoty výroby z instalovaných systémů vůči celkové teoretické roční bilanční spotřebě v dotčených objektech.
- e) Podporovány mohou být pouze výrobní, ve kterých budou instalovány výhradně fotovoltaické moduly, měniče a akumulátory s nezávisle ověřenými parametry prokázanými certifikáty vydanými akreditovanými certifikačními orgány na základě níže uvedených souborů norem:
 - Fotovoltaické moduly IEC 61215, IEC 61730
 - Měniče IEC 61727 nebo IEC 62116 nebo EN 50549-1/EN50549-2
 - Elektrické akumulátory dle typu akumulátoru (pro nejčastější lithiové akumulátory IEC 63056:2020 nebo IEC 62619:2017 nebo IEC 62620:2014) i)
- f) Instalované fotovoltaické moduly a měniče musí dosahovat minimálně níže uvedených účinností:
 - Fotovoltaické moduly při standardních testovacích podmínkách (STC), tzn. intenzita záření 1000 W/m², spektrum AM1,5 Global a teplota modulu 25 °C (STC)
 - 20,0 % pro monofaciální moduly z monokrystalického křemíku,
 - 19,0 % pro monofaciální moduly z multikrystalického křemíku,
 - 20,0 % pro bifaciální moduly při 0 % bifaciálním zisku,
 - 12,0 % pro tenkovrstvé moduly,
 - nestanoveno pro speciální výrobky a použití, např. agrofotovoltaika se sunshare

technologií, speciální fotovoltaické krytiny, technologie určené pro ploché střechy nízkou nosností

- Měniče 97,0 % (Euro účinnost)
- g) V návrhu mohou být použity výhradně komponenty s níže uvedenou garantovanou životností:
- Fotovoltaické moduly - min. 25letá lineární záruka na výkon s max. poklesem na 80 % původního výkonu garantovanou výrobcem; min. 12letá produktová záruka garantovaná výrobcem
 - Měniče - záruka výrobce či dodavatele trvajících min. 10 let na jeho bezodkladnou výměnu či adekvátní náhradu v případě poruchy či poškození
 - Elektrické akumulátory - záruka s max. poklesem na 60% nominální kapacity po 10 letech provozu, nebo dosažení min. 2 400násobku nominální energie (Energy Throughput); např. baterie s nominální kapacitou 1 kWh musí být schopna dodat za dobu své životnosti min. 2 400 kWh energie
- h) Instalované měniče musí být vybaveny plynulou, nebo diskretní říditelností dodávaného výkonu do elektrizační soustavy umožňující změnu dodávaného výkonu výroby.
- i) Využitelná kapacita vybudovaného bateriového systému musí být v rozsahu min. 20 % a max. 100 % z teoretické hodinové výroby při instalovaném špičkovém výkonu FVE, přičemž kapacitou bateriového úložiště se rozumí „využitelná kapacita úložiště“. Tato kapacita musí být prokázána garančními testy při uvedení systému do provozu. Pro potřeby této FVE odpovídá instalovanému výkonu FVE 1kWp hodnota teoretické hodinové výroby při instalovaném špičkovém výkonu FVE ve výši 1 kWh.
- j) V případě bateriové akumulace s technologií na bázi olova nebo NiCd jsou podporovány pouze baterie se zajištěnou následnou recyklací (uzavřený cyklus). Účinnost recyklace konkrétního zpracovatele musí být podložena výpočtem dle nařízení EU č. 493/2012, přičemž účinnost recyklace musí být v souladu se směrnicí Evropského parlamentu a rady č. 2006/66/ES pro:
- NiCd baterie min. 75 % celkově a 99 % pro Cd,
 - baterie na bázi olova min. 65 % celkově a 97 % pro Pb.

Pro ostatní technologie (např. lithium, NiMH) není prokázání způsobu následné likvidace bateriového systému požadováno.

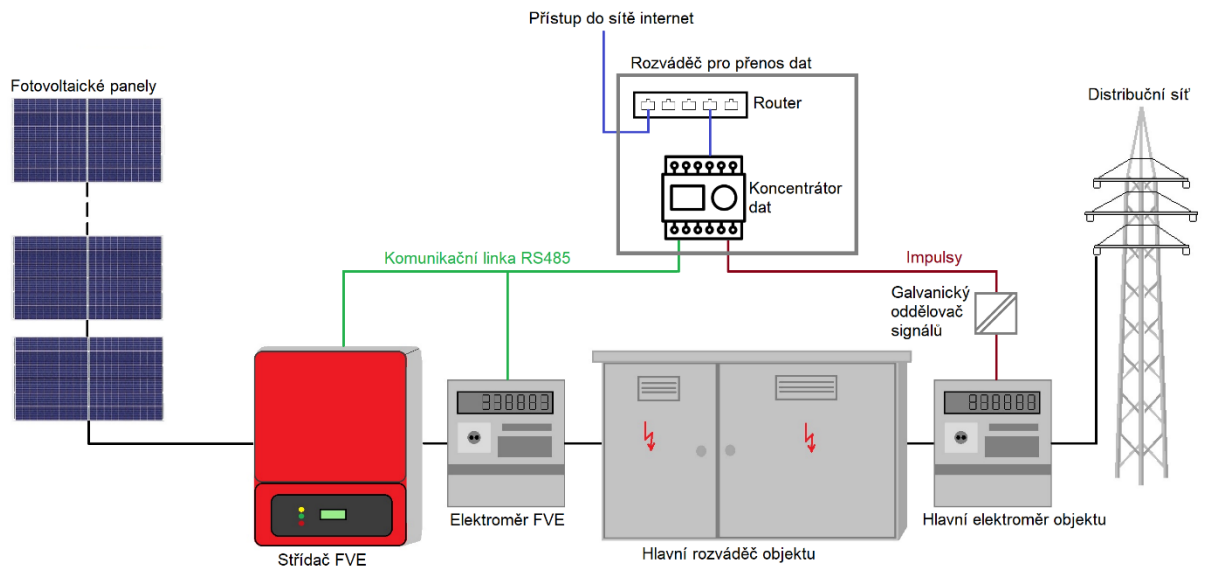
B) Přepokládaný návrh instalace FVE na objektu

- FVE na střeše budovy parc. č. 2603, k.ú. Krnov - Horní Předměstí s výkonem **do 50 kWp** (dle „Návrhu FVE_SŠ pedagogická a zdravotnická, Krnov_Jiráskova“, zpracovaném Moravskoslezským energetickým centrem, p.o., lze očekávat orientační instalovaný výkon cca 13,95 kWp – ten však na základě aktivní spolupráce s Moravskoslezským energetickým centrem, příspěvkovou organizací, může být upřesněn)
- **Bateriový systém** (dle „Návrhu FVE_SŠ pedagogická a zdravotnická, Krnov_Jiráskova“, zpracovaném Moravskoslezským energetickým centrem, p.o., lze očekávat bateriový systém o výkonu cca 12,0 kWh – ten však na základě aktivní spolupráce s Moravskoslezským energetickým centrem, příspěvkovou organizací, může být upřesněn).

- FVE na střeše budovy parc. č. 2631, k.ú. Krnov - Horní Předměstí s výkonem **do 50 kWp** (dle „Návrhu FVE_SŠ pedagogická a zdravotnická, Krnov_Husova“, zpracovaném Moravskoslezským energetickým centrem, p.o., lze očekávat orientační instalovaný výkon cca 20,7 kWp – ten však na základě aktivní spolupráce s Moravskoslezským energetickým centrem, příspěvkovou organizací, může být upřesněn)
- **Bateriový systém** (dle „Návrhu FVE_SŠ pedagogická a zdravotnická, Krnov_Husova“, zpracovaném Moravskoslezským energetickým centrem, p.o., lze očekávat bateriový systém o výkonu cca 18,0 kWh – ten však na základě aktivní spolupráce s Moravskoslezským energetickým centrem, příspěvkovou organizací, může být upřesněn).

C) Požadavek na přenos dat z FVE na dispečink Moravskoslezského energetického centra

Schéma standardní instalace přenosu dat z fotovoltaické elektrárny:



Příloha č. 3: Podrobný rozpis ceny díla a odměny za výkon inženýrské činnosti, funkce koordinátora bezpečnosti a ochrany zdraví při práci na staveništi po celou dobu přípravy stavby a dozoru projektanta (DP)

Tabulka I.: Kalkulace ceny za projekční práce (cena za dílo)

Objekt/druh činnosti	Zaměření a průzkumy (1. část díla) bez DPH	Projektová dokumentace jednostupňová (2. část díla) bez DPH	Cena celkem bez DPH	DPH (21%)	Cena celkem vč. DPH
<i>Stavební objekt par. č. 2603, k.ú. Krnov - Horní Předměstí, obec Krnov</i>	32.000,- Kč	58.000,- Kč	90.000,- Kč	18.900,- Kč	108.900,- Kč
<i>Stavební objekt par. č. 2631, k.ú. Krnov - Horní Předměstí, obec Krnov</i>	32.000,- Kč	58.000,- Kč	90.000,- Kč	18.900,- Kč	108.900,- Kč
CELKEM	64.000,- Kč	116.000,- Kč	180.000,- Kč	37.800,- Kč	217.800,- Kč

Tabulka II.: Kalkulace odměny za výkon IČ, koordinátora BOZP a DP

Objekt/druh činnosti	Inženýrská činnost bez DPH	Koordinátor BOZP bez DPH	dozor projektanta bez DPH		Cena celkem bez DPH	DPH (21%)	Cena celkem vč. DPH
<i>Stavební objekt par. č. 2603, k.ú. Krnov - Horní Předměstí, obec Krnov</i>	4.000,- Kč	4.000,- Kč	4.000,- Kč		12.000,- Kč	2.520,- Kč	14.520,- Kč
<i>Stavební objekt par. č. 2631, k.ú. Krnov - Horní Předměstí, obec Krnov</i>	4.000,- Kč	4.000,- Kč	4.000,- Kč		12.000,- Kč	2.520,- Kč	14.520,- Kč
CELKEM	8.000,- Kč	8.000,- Kč	8.000,- Kč		24.000,- Kč	5.040,- Kč	29.040,- Kč

Tabulka III.: Součet ceny za projekční práce a odměny za výkon IČ, koordinátora BOZP a DP (plátce DPH)

	Cena celkem bez DPH	DPH (21%)	Cena celkem vč. DPH
Cena celkem za projekční práce (za dílo)	180.000,- Kč	37.800,- Kč	217.800,- Kč
Cena celkem za výkon IČ, koordinátora BOZP a DP	24.000,- Kč	5.040,- Kč	29.040,- Kč
CELKEM (nabídková cena)	204.000,- Kč	42.840,- Kč	246.840,- Kč

