

OBJEDNÁVKA

číslo : OBJ24/73

Objednatel IČO: 00096814 DIČ: CZ00096814
Zoologická zahrada Olomouc, příspěvková organizace
Darwinova 222/29
779 00 Olomouc



Bankovní spojení

Číslo účtu

Předpokládaná cena: 221 975,00

Dodavatel IČO: 06481256 DIČ: CZ06481256

BIOMAC ENERGY s.r.o.

1009

Brníčko

783 91 Uničov

Objednáváme: oprava chladicího zařízení vč. montáže

V Olomouci

Dne: 23.04.2024

Vyřizuje: Ing. Radek Dvořák

Telefon:

E-mail:

ZOOLOMOUČ
Zoologická zahrada Olomouc,
příspěvková organizace
Darwinova 222/29, 779 00 Olomouc
IČ: 000 96 814, DIČ: CZ00096814

Právní vztahy touto objednávkou neupravené se řídí příslušnými ustanoveními zákona č.89/2012 Sb.občanský zákoník, ve znění pozdějších předpisů.

PŘEDBĚŽNÁ ŘÍDÍCÍ KONTROLA PŘED VZNIKEM ZÁVAZKU DLE ZÁKONA Č. 320/2001 SB.

Příkazce operace: (Ing. R.Habáň, Dr.)

Správce rozpočtu: (Ing. O.Pernecká)

BIOMAC ENERGY s.r.o.
Brníčko 1009, 783 91 Uničov
IČ: 06481256
DIČ: CZ06481256
zapsaná v OR vedeném KS v Ostravě, sp. zn. C 72080



Bankovní spojení: KB, a.s. [REDACTED]

Web: www.biomacenergy.cz

ZOO Olomouc
Darwinova 29
779 00 Olomouc – Svatý Kopeček

Ing. Radek Dvořák
[REDACTED]

CENOVÁ NABÍDKA NA DVEŘE DO CHLADÍCIHO ZAŘÍZENÍ

Na základě Vaší poptávky si Vám dovoluujeme předložit cenovou nabídku pro chladícího zařízení vč. montáže.

ZANOTTI BI-BLOCK

Tato dělená jednotka má provozní rozsah do -5°C v boxu a vychladí box na -5°C o objemu 27m^3 z PU panelů 60mm.



BIOMAC ENERGY s.r.o.
Brničko 1009, 783 91 Uničov
IČ: 06481256
DIČ: CZ06481256
zapsaná v OR vedeném KS v Ostravě, sp. zn. C 72080



Bankovní spojení: KB, a.s. [redacted]

Web: www.biomacenergy.cz

Montáž zahrnuje

- demontáž stávající jednotky
- montáž stávající jednotky
- zapravení prostupu
- odzkoušení a předání zákazníkovi, poučení a zaškolení obsluhy

Položka	Prodejní cena
Venkovní jednotka Zanotti Bi-block	115 500 Kč
Vnitřní jedtka Zanotti Bi-block	49 900 Kč
Chladivové potrubí 8 m	4 160 Kč
Montáž chladícího zařízení	12 960 Kč
Doprava	930 Kč
Celkem bez DPH	183 450 Kč

***chladio, chladírenský a montážní materiál bude účtován dle skutečnosti**

Závěr

Montáž Vám provádíme jako certifikovaná montážní firma, s projekčním zázemím a se zaměstnanci s mnohaletou praxí.

Naše firma poskytuje na všechny namontované výrobky kompletní záruční a pozáruční servis.

V Uničově dne 10. 04. 2024



ZANOTTI Spa
 Via M.L. King, 30
 46020 - Pegognaga (MN) - ITALY
 Tel. +39 0376 5551
 Fax +39 0376 536554
 info@zanotti.com

Technical specifications

Version 2.2

Model: **SB.MDB425EB13XX** Class: **DB-O**

Technical data

Characteristics	M.U.	Value
Working temperature	°C	+10 ÷ -5
Starting mode		Direct
Voltage	Volt-Ph-Hz	380-400/3N~/50
Rated input	kW*	2.50
Rated input	Amp*	5.70
Peak current	Amp	52.0
Max current	Amp	13.0
Refrigerant		R134a
	GWP	1430
Defrost		Electric
Defrost heaters	watt	1400
Condensing unit mass	Kg	95
Evaporator mass	Kg	37

Compressor

Type		Hermetic
Nominal power	kW	2.94

Condenser

Air flow	m ³ /h	3150
----------	-------------------	------

Evaporator

Air flow	m ³ /h	2300
Air throw	m ^{**}	12

Standard liquid receiver	lt	5,6
PED Category		1



Power data

Tc °C	Ta °C	P watt	P Kcal/h	V100 m ³	V80 m ³	V60 m ³
	20	6908	5941	96	87	80
	25	6351	5462	87	79	72
10	30	5966	5131	81	74	67
	35	5646	4856	76	69	63
	40	5288	4548	70	64	58
	45	4787	4117	62	56	51
	20	5662	4869	76	69	63
	25	5296	4555	70	64	58
5	30	4929	4239	64	58	53
	35	4578	3937	58	53	48
	40	4261	3664	53	48	44
	45	3996	3437	49	45	41
	20	4865	4184	63	57	52
	25	4296	3695	54	49	45
0	30	3948	3395	48	44	40
	35	3717	3197	45	41	37
	40	3497	3007	41	37	34
	45	3183	2737	37	34	31
	20	3945	3393	48	44	40
	25	3455	2971	41	37	34
-5	30	3143	2703	36	33	30
	35	2924	2515	33	30	27
	40	2718	2337	29	26	24
	45	2442	2100	25	23	21

Calculation of the refrigerating power and volume

Ta °C

Tc °C

PF Watt

Kcal/h

V100 m³

V80 m³

V60 m³

* When normally running: 0 ÷ +30°C

** Use air throw as a base. Air throw is affected by many factors such as height of room, product storage, location of evaporator, etc.

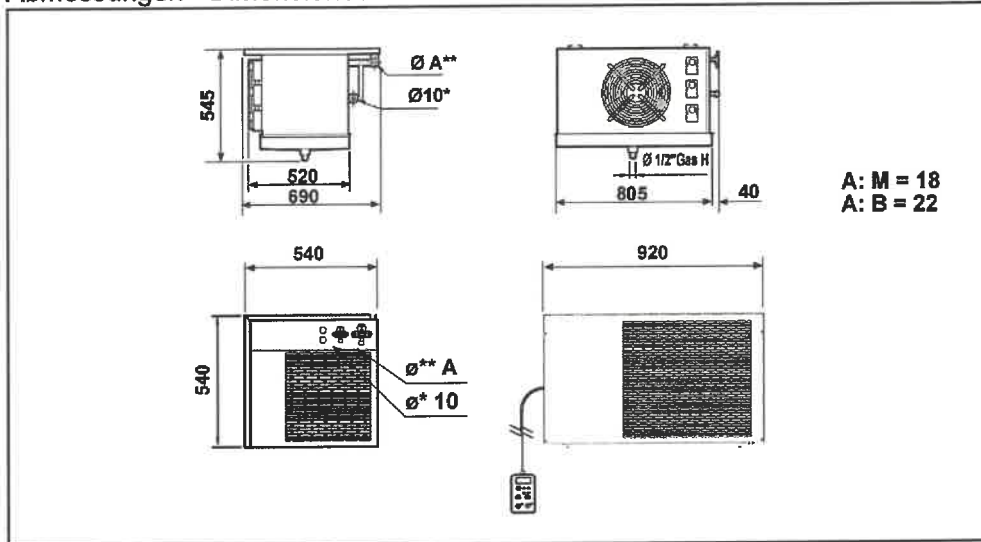
Tc: Coldroom temp. - Ta: External temp.

P: Refrigerant capacity - V: Recommended cold-room volume

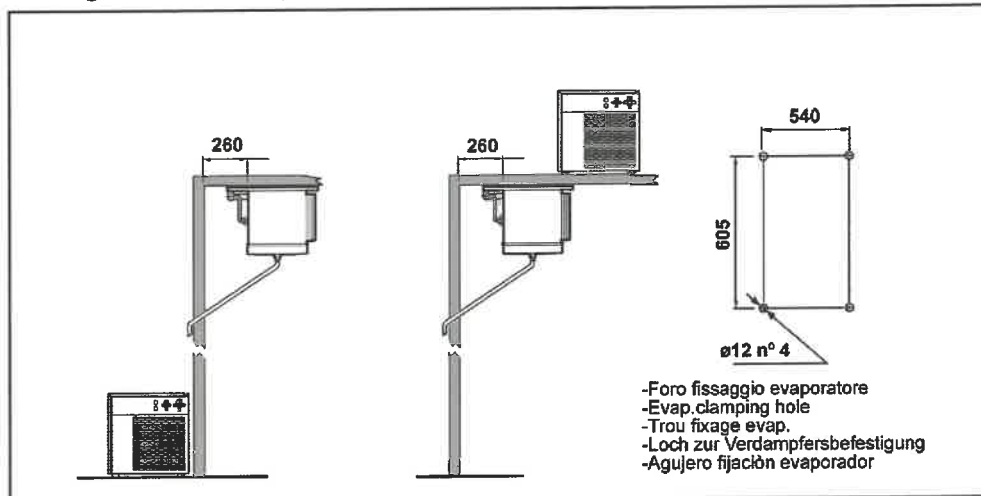
L'immagine è datata e potrebbe presentare alcune differenze rispetto all'unità attuale. La aggiorneremo il prima possibile.
 The picture is old and it could have some differences from the current unit. We will update it as soon as possible.

Dimensioni - Dimensions - Dimensions
 Abmessungen - Dimensiones

DB4

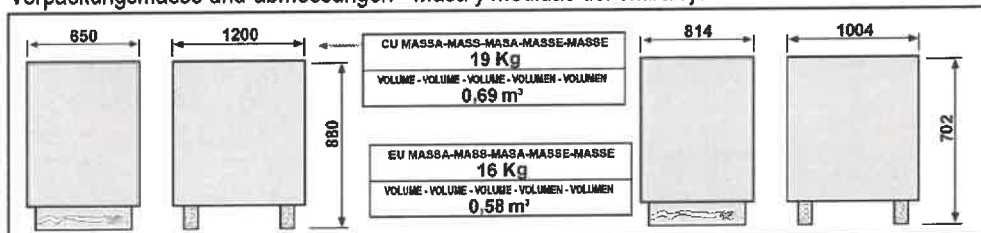


Schema di montaggio - Mounting scheme - Schema de montage
 Montageschema - Esquema de montaje



- * Raccomandazioni in sede di installazione e per il controllo fornite sul manuale di installazione
- * To be advised at time of order for factory installation and operating instructions
- * Recommendations au moments d'installations et pour le contrôle fournis sur le manuel d'installation
- * Empfehlungen für die Installationsphase und zur Kontrolle, die im Handbuch zur Installation enthalten sind
- * Por cuanto respecta a recomendaciones de instalación y control ver manual de instalación

Massa e misure imballi - Packing mass and dimensions - Masse et dimensions emballages
 Verpackungsmasse und-abmessungen - Masa y medidas del embalaje



ZANOTTI S.p.A.