

Kupní smlouva č. 24115002036

Nákup teleskopických tyčí (laminátových podpěrných konstrukcí) pod maskovací sít' uzavřená podle občanského zákoníku č. 89/2012 Sb.

Česká republika – Ministerstvo obrany

Sídlo: Tychonova 1, 160 00 Praha 6 - Hradčany

IČ: 60162694

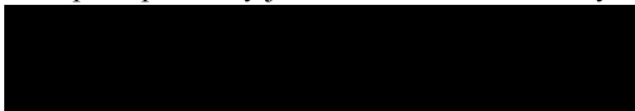
DIČ: CZ60162694

Zaměstnanec pověřený jednáním:

velitel vojenského útvaru 1535 Hranice (dále jen „VÚ 1535“)
plukovník gšt. Ing. Miroslav Vybíhal, MSS – velitel z pověření

Bankovní spojení: č. ú. 404881/0710, peněžní ústav ČNB pobočka Ostrava

Kontaktní osoba: zástupce oprávněný jednat ve věcech technických



zástupce oprávněný jednat ve věcech administrativních



datová schránka: hjyaavk

Adresa pro doručování korespondence:

VÚ 1535 Hranice, Hranická 457, 753 01 Hranice

(dále jen „kupující“)

a

VEVA GENERAL s.r.o.

zapsaná v obchodním rejstříku vedeném krajským soudem v Hradci Králové, oddíl C, vložka 48026

Sídlo: Dolní Libchavy 255, 561 16 Libchavy

IČ: 11688696

DIČ: CZ11688696

Jejímž jménem jedná Ondřej Kulhavý - jednatel

Bankovní spojení: Fio banka a.s.

Číslo účtu:

Kontaktní osoba:



datová schránka: rpb9j6x

Adresa pro doručování korespondence: Veva GENERAL s.r.o.

Dolní Libchavy 255

561 16 Libchavy

(dále jen „prodávající“)


uzavírají níže uvedeného dne, měsíce a roku v souladu s ustanovením § 2079 a násl. zákona č. 89/2012 Sb., občanský zákoník, ve znění pozdějších předpisů (dále jen „ObčZ“), a za dodržení zásad stanovených § 6 zákona č. 134/2016 Sb., o zadávání veřejných zakázek, ve znění pozdějších předpisů, tuto Kupní smlouvu (dále jen „Smlouva“).

1. Účel Smlouvy

Účelem této Smlouvy je nákup teleskopických tyčí (laminátových podpěrných konstrukcí) k zabezpečení maskování mobilních míst velení.

2. Předmět Smlouvy

- 2.1. Prodávající se zavazuje odevzdat kupujícímu zboží, které je předmětem koupě uvedené v čl. 2.3. této Smlouvy a umožnit kupujícímu nabýt vlastnické právo k tomuto zboží.
- 2.2. Kupující se touto Smlouvou zavazuje, že věc převezme a zaplatí prodávajícímu kupní cenu sjednanou ve výši a způsobem uvedeným v čl. 3 a čl. 6 této Smlouvy.
- 2.3. Předmětem koupě dle této Smlouvy je níže specifikované zboží:

P.č.	Zboží	Požadované množství
1	<p><u>Teleskopická tyč (laminátová podpěrná konstrukce) pod maskovací síť</u></p> <ul style="list-style-type: none"> • teleskopická konstrukce umožňující rozložení • délka složené teleskopické konstrukce maximálně 160 cm • délka rozložené teleskopické konstrukce min. 160 cm, maximálně 500 cm • maximální váha teleskopické konstrukce 4 kg • teleskopická konstrukce vybavená na spodní části protiskluzovou patkou • teleskopická konstrukce vybavená na vrchní části protiskluzem pro maskovací síť • konstrukce vybavená na vrchní části podpěrou pro maskovací síť min. 2 podpěry pro maskování • teleskopická konstrukce jako jeden celek • jednoduchý upínací mechanismus jednotlivých poloh při rozkládání konstrukce bez použití nářadí 	

3. Kupní cena

- 3.1. Smluvní strany se ve smyslu zákona č. 526/1990 Sb., o cenách, ve znění pozdějších předpisů, dohodly, že kupní cena za zboží, specifikovaného v čl. 2.3. této smlouvy se sjednává jako nejvýše přípustná, a to ve výši **470 569,00 Kč** (slovy: **čtyřistasedmdesáttisícpětsetšedesátdevět korun českých**). V takto stanovené kupní ceně jsou zahrnuty veškeré náklady prodávajícího související s dodáním zboží (např. DPH, náklady na dopravu do místa plnění, clo, a podobně).

3.2. Kalkulace kupní ceny:

4. Zboží	Jednotka	Množství	DPH (%)	Kupní cena za 1 ks bez DPH (CZK)	Kupní cena za 1 ks včetně DPH (CZK)	Kupní cena celkem vč. DPH (CZK)
Teleskopická tyč (laminátová podpěrná konstrukce) pod maskovací síť – typ ZIBO MK 2	ks		21	3 889,00	4 705,69	470 569,00
Kupní cena celkem vč. DPH (CZK)						470 569,00

5. Doba a místo plnění

- 4.1. Prodávající je povinen předat kupujícímu zboží **nejpozději do 31. října 2024** ode dne účinnosti této Smlouvy.
- 4.2. Místem plnění se podle této Smlouvy se rozumí: **VÚ 1535 Hranice, Hranická 457, 753 01 Hranice – sklad.**

5. Dodací podmínky, předání a převzetí zboží

- 5.1. Prodávající je povinen dodat kupujícímu zboží nové, nerepasované a nepoužité, a to bez vad v souladu s ustanovením § 2161 ObčZ.
- 5.2. Prodávající je povinen zajistit, aby dodané zboží včetně jeho balení, konzervace a ochrany pro přepravu splňovalo požadavky příslušných platných ČSN.
- 5.3. Zboží předá prodávající kupujícímu nejpozději v poslední den lhůty plnění sjednané v čl. 4.1. této Smlouvy, v místě plnění, které je sjednáno v čl. 4.2. této Smlouvy.
- 5.4. Prodávající je oprávněn dodat zboží v pracovní den ještě před sjednanou lhůtou plnění, kdy nejpozději **3 pracovní dny předem** oznámí prodávající zástupci kupujícího oprávněnému jednat ve věcech technických telefonicky, faxem nebo jiným smluveným prostředkem dálkové komunikace datum a hodinu, kdy zboží předá. Za okamžik oznámení se považuje den doručení faxové nebo telefonické zprávy adresátovi.
- 5.5. Zboží bude prodávajícím kupujícímu předáno jako celek, a to včetně dokladů a dokumentaci ve smyslu § 9 odst. 1 a § 10 zák. č. 634/1992 Sb., o ochraně spotřebitele, ve znění pozdějších právních předpisů, na základě dodacího listu, který bude dodán při převzetí zboží. Současně budou doručeny ve dvou výtiscích daňové doklady (faktury). Kupující není povinen převzít částečné plnění nebo zboží, ke kterému prodávající nedodá příslušné doklady a dokumenty.
- 5.6. Při předání zboží bude za účasti obou smluvních stran, tj. kupující a prodávající (případně jeho zástupce, např. ve formě doručovací společnosti), provedena jeho prohlídka s dostatečnou časovou dobou k řádnému zkontrolování zboží. V opačném případě prodávající akceptuje možnost uplatnění vady nekompletního či poškození zboží do 2 pracovních dnů ode dne doručení kupujícím. Prohlídku zboží za kupujícího provede zástupce kupujícího oprávněný jednat ve věcech technických.
- 5.7. Po provedené prohlídce:
 - a) kupující zboží **převzme, nevykazuje-li zboží žádné vady**. Za kupujícího převzme zboží zástupce kupujícího oprávněný jednat ve věcech technických,

který při převzetí zboží doplní na všechny výtisky dodacího listu předložené prodávajícím datum, připojí svůj podpis a ponechá si jeden výtisk dodacího listu. Prodávající je povinen předat kupujícímu doklady, jež jsou nutné k užívání zboží.

- b) kupující zboží **nepřevzme**, pokud zboží nebude dodáno v požadovaném množství, jakosti, druhu a provedení, jež určuje tato Smlouva, nebo prodávající nepředá kupujícímu doklady a dokumenty ve smyslu čl. 5.5. této Smlouvy. O odmítnutí bude sepsán oběma stranami zápis.
- 5.8. Předáním zboží prodávajícím kupujícímu se rozumí vyložení zboží prodávajícím v místě plnění z dopravního prostředku a převzetí tohoto zboží kupujícím. Předáním zboží ve vratných obalech (např. palety) se rozumí složení zboží ve vratných obalech prodávajícím v místě plnění z dopravního prostředku na místo určené zástupcem kupujícího oprávněným jednat ve věcech technických a převzetí tohoto zboží kupujícím.
- 5.9. Je-li zboží převáženo a dodáváno ve vratných obalech, nestávají se obaly majetkem kupujícího. Kupující není povinen zaslat nebo dopravit obaly na své náklady zpět k prodávajícímu. Zástupce kupujícího oprávněný jednat ve věcech technických sepiše v tomto případě s prodávajícím ve dvou vyhotoveních zápis o uložení obalů (dále jen „zápis“). Zápis bude obsahovat adresu prodávajícího, datum uložení obalů, druh, množství a hodnotu obalů v CZK a smluvený termín ukončení doby uložení obalů. Zápis bude podepsán zástupcem kupujícího oprávněným jednat ve věcech technických a prodávajícím. Smluvní strany se dohodly na tom, že kupující není povinen uložené obaly vydat prodávajícímu před uplynutím smluvené doby jejich uložení. Při převzetí obalů z uložení předloží prodávající kupujícímu svůj výtisk zápisu a kupující doplní oba výtisky shodně o tyto údaje: datum vrácení obalů kupujícím prodávajícímu, typ vozidla a jeho státní poznávací značku, čitelně jména a příjmení zástupce kupujícího oprávněného jednat ve věcech technických a prodávajícího, kteří poté oba výtisky zápisu podepíší. Po doplnění a podpisu zápisu si jeden jeho výtisk ponechá zástupce kupujícího oprávněný jednat ve věcech technických a druhý výtisk prodávající.
- 5.10. Kupující požaduje dodání zboží v době pondělí až pátek od 8:00 hod. do 11:00 hod. nebo pondělí až čtvrtek od 12:00 hod. do 14:00 hod.

6. Platební a fakturační podmínky

- 6.1. Zaplacení kupní ceny bude provedeno bezhotovostně po převzetí bezvadného zboží kupujícím na základě prodávajícím vystaveného daňového dokladu (faktury), a to na bankovní účet uvedený na tomto daňovém dokladu (faktuře).
- 6.2. Kupující neposkytuje zálohy.
- 6.3. Součástí daňového dokladu musí být originální dodací list.
- 6.4. Kupující zaplatí kupní cenu dle daňového dokladu (faktury) do **30 dnů** ode dne jeho prokazatelného obdržení. Za den splnění platební povinnosti se považuje den odepsání kupní ceny z účtu kupujícího ve prospěch prodávajícího.
- 6.5. Daňový doklad (faktura) musí obsahovat zejména všechny náležitosti stanovené zákonem č. 235/2004 Sb., o dani z přidané hodnoty, ve znění pozdějších právních předpisů. K identifikaci kupujícího je prodávající povinen na tomto daňovém dokladu (faktuře) uvést následující údaje:

- a) „Kupující: Česká republika-Ministerstvo obrany, se sídlem Tychonova 1, 160 01 Praha 6. IČ: 60162694, DIČ: CZ60162694. Konečný příjemce: **VÚ 1535 Hranice, Hranická 457, 753 01 Hranice.**“;
- b) číslo smlouvy, podle které se uskutečňuje plnění;
- c) kalkulace ceny po jednotlivých položkách dle čl. 3.2. této Smlouvy;
- d) zápis v obchodním rejstříku vedeném příslušným soudem – spisová značka nebo zápis v jiném rejstříku vedeném příslušným orgánem veřejné moci.
- 6.6. Kupující je oprávněn před uplynutím lhůty splatnosti vrátit daňový doklad (fakturu), který neobsahuje požadované náležitosti, není doložen požadovanými nebo úplnými doklady, nebo obsahuje nesprávné cenové údaje.
- 6.7. Kupující vrátí daňový doklad uvedený v čl. 6.5. této Smlouvy na doručovací adresu prodávajícího a to nejpozději do 10. dne, ode dne zjištění neúplnosti nebo nesrovnalostí v daňovém dokladu.
- 6.8. Ve vráceném daňovém dokladu (faktuře) musí kupující vyznačit důvod vrácení daňového dokladu (faktury). Prodávající je povinen vystavit nový daňový doklad (fakturu) s tím, že oprávněným vrácením daňového dokladu (faktury) přestává běžet původní lhůta splatnosti daňového dokladu (faktury) a běží nová lhůta stanovená v čl. 6.4. této Smlouvy ode dne prokazatelného doručení opraveného a všemi náležitostmi opatřeného daňového dokladu (faktury) kupujícímu.
- 6.9. Pokud budou u prodávajícího zdanitelného plnění shledány důvody k naplnění institutu ručení za daň podle § 109 zákona č. 235/2004 Sb., o dani z přidané hodnoty, ve znění pozdějších předpisů, bude Ministerstvo obrany při zasílání úplaty vždy postupovat zvláštním způsobem zajištění daně podle § 109a tohoto zákona. Smluvní strany berou na vědomí a souhlasí, že v takovém případě bude platba dodavateli za předmět Smlouvy snížena o daň z přidané hodnoty, která bude odvedena Ministerstvem obrany na účet správce daně příslušného dodavatele. Prodávající obdrží úhradu za předmět Smlouvy ve výši částky odpovídající základu daně a nebude nárokovat úhradu ve výši daně z přidané hodnoty odvedené na účet jemu místně příslušnému správci daně.

7. Přechod vlastnictví a odpovědnost za škodu

- 7.1 Vlastnické právo ke zboží přechází na kupujícího okamžikem převzetí zboží ve smyslu čl. 5.7. této Smlouvy.
- 7.2 Nebezpečí škody na zboží přechází na kupujícího okamžikem řádného převzetí zboží ve smyslu čl. 5.7. této Smlouvy.

8. Záruka za jakost, vady zboží a reklamace

- 8.1 Právo z vadného plnění se řídí ustanovením § 2099 a násl. ObčZ. Zboží má vady, jestliže neodpovídá výsledku určenému v této Smlouvě, jestliže nebude mít vlastnosti stanovené platnými technickými normami, je v rozporu s platnými právními předpisy nebo nevykazuje vlastnosti pro něj obvyklé. Za vady se považují jakákoliv porušení povinností prodávajícího řádně dodat zboží tak, jak vyplývá ze smluvních podmínek,

včetně nedostatků v dokladech, dodání jiného než smlouveného zboží, vady právní apod.

- 8.2 Prodávající odpovídá za veškeré vady (zjevné, skryté i právní), které má zboží v době jeho předání a za vady, které se vyskytnou po dobu trvání záruční doby. Prodávající neodpovídá za vady zboží prokazatelně způsobené po jeho dodání manipulací kupujícího se zbožím v rozporu s dodaným návodem k použití. Prodávající je povinen dodat zboží v množství, jakosti a provedení bez právních či faktických vad. Faktickou vadou se rozumí odchylka od druhu nebo kvalitativních podmínek zboží nebo jeho části (včetně označení či dokumentace zboží), stanovených touto Smlouvou nebo technickými normami či obecně závaznými právními předpisy.
- 8.3 Prodávající poskytuje kupujícímu v souladu s § 2113 ObčZ záruku za jakost na dodané zboží na dobu v délce minimálně 24 měsíců a běží od převzetí zboží kupujícím ve smyslu čl. 5.7. této Smlouvy. Prodávající se zavazuje neprodleně informovat kupujícího o případných zjištěných vadách již dodaného zboží. Kupující je oprávněn si v průběhu záruční doby vyžádat od prodávajícího bezúplatně doplnění informací o složení a vlastnostech zboží, informace o výrobcí, informace o skladování, uchování a postup při likvidaci. Prodávající přejímá závazek, že dodané zboží, jakož i jeho veškeré části, bude po celou záruční dobu způsobilé pro použití k obvyklým účelům a zachová si smlouvené, resp. obvyklé vlastnosti a vlastnosti vyžadované právními předpisy. Prodávající prohlašuje, že je výlučným vlastníkem zboží, že na zboží nevážnou žádná práva třetích osob, a že není dána žádná překážka, která by mu bránila se zbožím nakládat.
- 8.4 Má-li koupenou věc uvést do provozu někdo jiný než prodávající, běží záruční doba až ode dne uvedení věci do provozu, pokud kupující objednal uvedení do provozu nejpozději do tří týdnů od převzetí věci a řádně a včas poskytl k provedení služby potřebnou součinnost.
- 8.5 Veškeré náklady na dopravu a balné, vzniklé v důsledku uplatnění práva ze zákonné odpovědnosti za vady, práva ze záruky za jakost či práva z náhrady škody, hradí prodávající.
- 8.6 Nároky z vad zboží se nedotýkají nároku na náhradu škody nebo nároku na smluvní pokutu. Kupující má rovněž právo uplatňovat nárok na náhradu škody způsobené kupujícímu vadou zboží.
- 8.7 Při předčasném plnění může prodávající odstranit vady do doby určené pro odevzdání věci. Výkonem svého práva nesmí kupujícímu způsobit nepřiměřené obtíže nebo výdaje. Právo kupujícího na náhradu škody tím není dotčeno, kdy to platí obdobně i pro vady dokladů.
- 8.8 Práva z vady se uplatňují u prodávajícího, u kterého věc byla koupena. Je-li však v potvrzení podle § 2166 uvedena jiná osoba určená k opravě, která je v místě prodávajícího nebo v místě pro kupujícího bližším, uplatní kupující právo na opravu u toho, kdo je určen k provedení opravy. Osoba takto určená k opravě provede opravu ve lhůtě dohodnuté mezi prodávajícím a kupujícím při koupi věci.
- 8.9 Kupující uplatní právo z odpovědnosti prodávajícího ze záruky za jakost zboží písemným ohlášením na adrese prodávajícího pro doručování nebo faxem na jeho faxové spojení uvedené v této Smlouvě. Toto ohlášení bude obsahovat zejména označení zboží a popis vady.

- 8.10 Prodávající je povinen se k reklamaci vyjádřit do **2 pracovních dnů** ode dne jejího obdržení (na e-mail). Prodávající je povinen vyzvednout na náklady prodávajícího k případné záruční opravě u kupujícího do **3 pracovních dnů** od nahlášení závady (telefonické nebo na e-mail).
- 8.11 V jiných případech než u záruky za jakost zboží uplatní kupující právo z odpovědnosti prodávajícího za vady zboží písemným ohlášením na adrese prodávajícího pro doručování. Toto ohlášení bude obsahovat zejména označení zboží, popis vady a lhůtu, ve které kupující požaduje vadu odstranit. Na ohlášení vad zboží je prodávající povinen se vyjádřit do **2 pracovních dnů** ode dne doručení tohoto ohlášení.
- 8.12 Pokud prodávající povinnost stanovenou v čl. **8.11.** této Smlouvy nesplní, má se za to, že s lhůtou k odstranění vad uvedenou v ohlášení souhlasí.
- 8.13 V případě, že prodávající nesouhlasí s lhůtou stanovenou kupujícím podle čl. **8.11.** této Smlouvy, je oprávněn navrhnout lhůtu jinou, společně s jejím odůvodněním. Smluvní strany prohlašují, že vyvinou maximální úsilí k dosažení dohody o termínu odstranění vad za předpokladu, že požadavek prodávajícího je oprávněný. Neodůvodní-li nebo neprokáže-li dostatečně prodávající kupujícímu svůj požadavek na změnu termínu pro odstranění vad a tento jej neodsouhlasí, je prodávající povinen odstranit tyto vady ve lhůtě dle ohlášení kupujícího.
- 8.14 Pokud kupující nemůže zboží řádně užívat pro opakovaný výskyt odstranitelné vady (pro účely Smlouvy se za opakovaný výskyt vady považuje stav, kdy se stejná vada vyskytne podruhé) má právo na přiměřenou slevu z kupní ceny zboží nebo na odstoupení od smlouvy, přičemž si může zvolit a uplatnit kombinaci těchto práv. Smluvní strany se mohou písemně dohodnout na jiném způsobu řešení.
- 8.15 Doba od uplatnění práva z odpovědnosti prodávajícího za vady zboží a ze záruky za jakost zboží, se až do odstranění vady do záruční doby nepočítá. O tuto dobu se záruční doba prodlužuje.
- 8.16 V případě, že prodávající neoprávněně odmítne odstranit vadu zboží, nebo vadu, na kterou se vztahuje záruka za jakost zboží, nebo je v prodlení s odstraněním těchto vad, je kupující oprávněn tyto vady odstranit prostřednictvím třetí osoby, a to na náklady prodávajícího.
- 8.17 Kupující má právo na úhradu nutných nákladů, které mu vznikly v souvislosti s uplatněním práv z odpovědnosti prodávajícího za vady zboží a ze záruky za jakost zboží. Kupující uplatní svůj nárok na úhradu těchto nákladů písemnou výzvou na adresu prodávajícího pro doručování. Prodávající je povinen provést úhradu do 21 dnů od doručení této výzvy.

9. Smluvní pokuty a úrok z prodlení

- 9.1. Nedodrží-li prodávající rozsah a dobu plnění uvedené v čl. **2.** a **4.** této Smlouvy, má kupující právo účtovat prodávajícímu smluvní úrok z prodlení ve výši 0,2% z celkové ceny za každý den prodlení až do nápravy plnění. Okamžik práva fakturace vzniká prvním dnem prodlení. Maximální výše úroku z prodlení činí 100% z celkové ceny.
- 9.2. Prodávající zaplatí kupujícímu v případě nedodržení sjednaného termínu odstranění reklamované vady zjištěné v záruční době smluvní úrok z prodlení ve výši 0,2%

z celkové ceny za každý den prodlení až do nápravy plnění, tj. do podpisu protokolu o odstranění vady. Okamžik práva fakturace vzniká prvním dnem prodlení. Maximální výše úroku z prodlení činí 100% z celkové ceny.

- 9.3. Kupující zaplatí prodávajícímu za prodlení s úhradou faktury úrok z prodlení za každý započatý den prodlení ve výši stanoveném nařízení č. 351/2013Sb., kterým se určuje výše úroků z prodlení a nákladů spojených s uplatněním pohledávky, určuje odměna likvidátora, likvidačního správce a člena orgánu právnické osoby jmenovaného soudem a upravují některé otázky Obchodního věstníku a veřejných rejstříků právnických a fyzických osob.
- 9.4. Smluvní pokuty a úroky z prodlení jsou splatné do **30** dnů ode dne doručení vyúčtování.
- 9.5. Smluvní pokuty a úrok z prodlení hradí povinná smluvní strana bez ohledu na to, zda a v jaké výši vznikla druhé smluvní straně v této souvislosti škoda. Náhrada škody je vymahatelná samostatně vedle smluvních pokut a úroku z prodlení v plné výši.

10. Zánik Smlouvy

- 10.1. Smluvní strany se dohodly, že vedle případů stanovených ObčZ, zaniká Smlouva v těchto případech:
 - a) splněním všech závazků řádně a včas,
 - b) písemnou dohodou smluvních stran při vzájemném vyrovnání účelně vynaložených a prokazatelně doložených nákladů ke dni zániku Smlouvy,
 - c) jednostranným písemným odstoupením od Smlouvy pro její podstatné porušení,
 - d) jednostranným písemným odstoupením od Smlouvy kupujícím v případě, že prodávající uvedl v nabídce informace nebo doklady, které neodpovídají skutečnosti a měly nebo mohly mít vliv na výsledek zadávacího řízení,
 - e) jednostranným písemným odstoupením kupujícího od Smlouvy, v případě, že bude vůči majetku prodávajícího vyhlášeno insolvenční řízení, v němž bude vydáno rozhodnutí o úpadku nebo byl-li vůči prodávajícímu insolvenční návrh zamítnut pro nedostatek majetku k úhradě nákladů insolvenčního řízení.
- 10.2. Smluvní strany se dohodly, že podstatným porušením Smlouvy ze strany prodávajícího ve smyslu § 2002 odst. 1 ObčZ se rozumí:
 - a) prodlení s odevzdáním zboží o více než 10 dní,
 - b) nedodržení sjednaného množství, jakosti nebo druhu zboží,
 - c) prodlení s odstraněním vad o více než 20 dní.

11. Zvláštní ujednání

- 11.1. Vyskytnou-li se události, které jedné ze stran nebo oběma smluvním stranám částečně nebo úplně znemožní plnění jejich povinností podle této Smlouvy, jsou povinni se o tomto bez zbytečného odkladu informovat a společně podniknout kroky k jejich překonání.
- 11.2. Stane-li se některé ustanovení této Smlouvy neplatné či neúčinné, nedotýká se to ostatních ustanovení této Smlouvy, která zůstávají platná a účinná. Smluvní strany se v tomto případě zavazují dohodou nahradit ustanovení neplatné/neúčinné novým ustanovením platným/účinným, které nejlépe odpovídá původně zamýšlenému účelu

ustanovení neplatného/neúčinného. Do této doby platí odpovídající úprava obecně závazných právních předpisů České republiky.

- 11.3. Všechny právní vztahy, které vzniknou při realizaci závazků vyplývajících z této Smlouvy, se řídí právním řádem České republiky.
- 11.4. Zástupce kupujícího oprávněný jednat ve věcech technických může činit pouze úkony, ke kterým ho opravňuje tato Smlouva. Úkony jím učiněné nad takto vymezený rámec jsou neplatné.
- 11.5. Smluvní strany sjednaly, že doručování se provádí na doručovací adresy uvedené v záhlaví této smlouvy, a to prostřednictvím osoby, která provádí přepravu zásilek (kurýrní služba), nebo prostřednictvím držitele poštovní licence podle zvláštního právního předpisu, doporučeně s dodejkou, nebo osobně proti potvrzení o převzetí. V případě, že smluvní strana odmítne doručovanou zásilku převzít, platí den odmítnutí převzetí za den doručení. V případě, že smluvní strana nevyzvedne zásilku v úložní době u držitele poštovní licence, má se za to, že zásilka byla doručena třetím dnem od uložení a to, i když se smluvní strana o uložení nedozvěděla. Ujednání tohoto článku se nevztahují na doručování sjednané v čl. 5.4. této Smlouvy.
- 11.6. Dojde-li ke změně právní formy prodávajícího, jeho fúzi či rozdělením, resp. tedy přeměnou ve smyslu zákona č. 125/2008 Sb., o přeměnách obchodních společností a družstev, ve znění pozdějších předpisů, je prodávající povinen oznámit tuto skutečnost kupujícímu ve lhůtě 5 dnů od zápisu této změny v obchodním rejstříku. Kupující jev tomto případě oprávněn písemně vypovědět Smlouvu z důvodu změny statutu druhé smluvní strany. Výpovědní lhůta činí 1 měsíc a počíná běžet od prvního dne měsíce následujícího po doručení výpovědi druhé smluvní straně.
- 11.7. Prodávající bere na vědomí, že místem plnění jsou objekty důležité pro obranu státu ve smyslu ust. § 29 zák. č. 222/1999 Sb., o zajišťování obrany ČR, ve znění pozdějších právních předpisů. Prodávající se zavazuje dodržovat veškerá interní nařízení upravující vstup do těchto objektů, která byla v této souvislosti vydána statutárním orgánem, do jehož působnosti tyto objekty důležité pro obranu státu náleží.
- 11.8. Prodávající souhlasí se zveřejněním obsahu této Smlouvy, kromě ustanovení, která obsahují obchodní tajemství.
- 11.9. Prodávající je podle ust. § 2 písm. e) zákona č. 320/2001 Sb., o finanční kontrole ve veřejné správě a o změně některých zákonů (zákon o finanční kontrole), ve znění pozdějších předpisů, osobou povinnou spolupůsobit při výkonu finanční kontroly prováděné v souvislosti s úhradou zboží z veřejných výdajů.
- 11.10. Prodávající prohlašuje ve smyslu ustanovení § 1920 ObčZ, že zboží nemá právní vady, resp. třetí osobě k němu nesvědčí právo. Uplatní-li však třetí osoba vůči kupujícímu nároky plynoucí z právních vad, prodávající se zavazuje škodu tímto vzniklou kupujícímu bezodkladně nahradit. Prodávající odpovídá za případné porušení práv z průmyslového nebo jiného duševního vlastnictví třetích osob.
- 11.11. Smluvní strany se v souladu s ustanovením § 558 odst. 2 ObčZ dohodly, že obchodní zvyklosti nemají přednost před Smlouvou.
- 11.12. Jednací jazykem při jakémkoli ústním jednání či písemném styku, souvisejícím s plněním této Smlouvy, je český jazyk.

12. Závěrečná ustanovení

- 12.1. Tato Smlouva má 11 očíslovaných stran včetně 1 přílohy. Tato Smlouva nabývá platnosti a účinnosti dnem jejího podpisu poslední smluvní stranou; pokud je hodnota plnění vyšší než 50 000 Kč bez DPH, nabývá účinnosti dnem uveřejnění v Registru smluv.
- 12.2. Jsou-li v této Smlouvě uvedeny přílohy, tvoří její nedílnou součást.
- 12.3. Tuto Smlouvu lze měnit pouze písemným, číslovaným, oboustranně potvrzeným ujednáním, výslovně nazvaným dodatek ke Smlouvě podepsaným statutárními orgány nebo zmocněnými zástupci obou smluvních stran. Jiné zápisy, protokoly apod. se za změnu Smlouvy nepovažují. V případě změny zástupce kupujícího nebo prodávajícího oprávněného jednat ve věcech technických nebude vyhotoven dodatek ke Smlouvě; smluvní strana, u které ke změně zástupce došlo, je povinna tuto změnu oznámit druhé smluvní straně. Účinnost změny nastává okamžikem doručení oznámení příslušné smluvní straně.
- 12.4. Smluvní strany souhlasně prohlašují, že je jim obsah Smlouvy dobře znám, že si ji přečetly, že ji uzavírají na základě své svobodné, pravé a vážné vůle, a že smlouva nebyla uzavřena v tísní nebo za nápadně nevýhodných podmínek. Dále smluvní strany prohlašují, že předmět Smlouvy není plněním nemožným, a že Smlouvu uzavřely po pečlivém zvážení všech možných důsledků.
- 12.5. Tato Smlouva je vyhotovena pouze elektronicky a uložena na nen.nipez.cz.

V Hranicích, dne

Za kupujícího

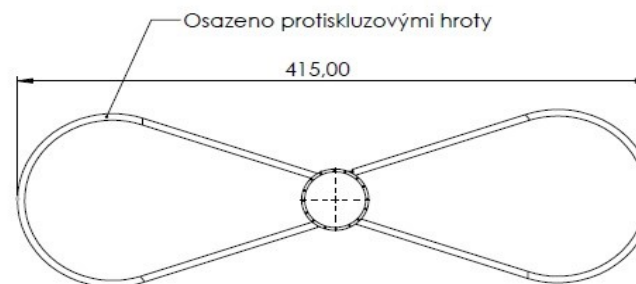
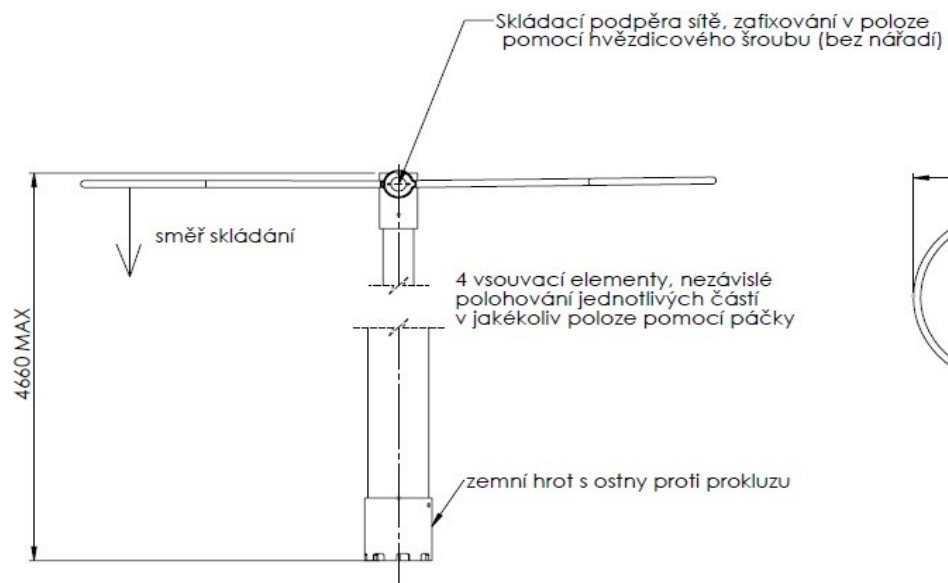
.....
plukovník gšt. Ing. Miroslav Vybíhal, MSS
velitel VÚ 1535 Hranice z pověření

Ondřej
Kulhavý
Digitally signed
by Ondřej
Kulhavý
Date: 2024.04.20
12:08:23 +02'00'

V Praze, dne

Za prodávajícího

.....
Ondřej Kulhavý
jednatel



Všechny součásti pevně spojené
Rozložení bez pomoci nářadí
Barva: Černá
Materiál: karbon, hliník, ocel

