

KUPNÍ SMLOUVA

(dále jen „smlouva“)

I. Smluvní strany

ELKOPLAST CZ, s.r.o.

se sídlem Štefánikova 2664, 760 01 Zlín

zastoupená: Tomáš Krajča, jednatel

IČ: 25347942

DIČ: CZ 25347942

zapsaná v obchodním rejstříku vedeném Krajským soudem v Brně, oddíl C, vložka 27857

(dále jen „prodávající“)

a

Technické služby Havířov a.s.

se sídlem Karvinská 66/1461, 736 01 Havířov-Město

zastoupená: [REDACTED]

IČ: 25375601

DIČ: CZ25375601

zapsaná v obchodním rejstříku vedeném Krajským soudem v Ostravě, oddíl B, vložka 1664

(dále jen „kupující“)

II. Předmět smlouvy a cena

- Předmětem této kupní smlouvy je závazek prodávajícího dodat 1 ks kovových hákových kontejnerů typu „plato“ vč. stojanu na traverzu (odtahový kříž), které jsou blíže specifikované v příloze č. 1 této smlouvy (dále také jen jako "předmět koupě"), kupujícímu a převést na kupujícího vlastnické právo k objednanému a řádně dodanému předmětu koupě. Předmětem této kupní smlouvy je dále závazek kupujícího zaplatit prodávajícímu za řádnou a bezvadnou dodávku předmětu koupě sjednanou kupní cenu.
- Prodávající se zavazuje, že kupujícímu dodá předmět koupě za kupní ceny:

Abrollkontejner DIN - plato	173.000,- Kč/ks	1 ks	173.000,- Kč
Stojan na traverzu	6.500,- Kč/ks	1 ks	6.500,- Kč

CELKEM (bez DPH)	179.500,- Kč
DPH (21 %)	37.695,- Kč
CELKEM (s DPH)	217.195,- Kč

III. Termíny plnění

- Prodávající je povinen předmět koupě dodat kupujícímu do 30 dnů od podpisu této smlouvy oběma smluvními stranami. Kupující je povinen předmět koupě, pokud je bez vad, od prodávajícího převzít. O předání předmětu koupě bude sepsán předávací protokol.
- Nedodržením termínu plnění ze strany prodávajícího má za následek vznik práva kupujícího žádat vůči prodávajícímu sjednanou smluvní pokutu a to je 0,1 % z celkové kupní ceny za každý kalendářní den prodlení.
- Místem předání předmětu koupě je sídlo kupujícího.

IV. Platební podmínky

1. Dnem zdanitelného plnění je den předání předmětu koupě prodávajícím kupujícímu. Faktura musí být vystavena do 5 dnů od dne zdanitelného plnění. Přílohou faktury musí být kopie předávacího protokolu o předání předmětu koupě prodávajícím kupujícímu.
2. Faktura je splatná ve lhůtě 30 dnů ode dne vystavení faktury. Faktura musí být doručena kupujícímu do 5 pracovních dnů od vystavení. Pokud bude faktura doručena kupujícímu později, dochází k prodloužení lhůty splatnosti o počet dnů, o který byla faktura doručena později, než je stanovená lhůta pro doručení.
3. V případě prodlení kupujícího s úhradou faktury je kupující povinen zaplatit prodávajícímu úrok z prodlení ve výši 0,1 % z oprávněně fakturované ceny, a to za každý započatý kalendářní den prodlení.
4. Dnem zaplacení kupní ceny se rozumí den, kdy je peněžní částka odepsána z účtu kupujícího. Kupující nabývá vlastnického práva k předmětu koupě jeho zaplacením.

V. Záruka na jakost, vady předmětu koupě a odpovědnost

1. Prodávající poskytuje na předmět koupě záruku 12 měsíců, která počíná běžet od data řádného převzetí předmětu koupě kupujícími.
2. Záruka spočívá v bezplatné opravě vad nebo bezplatné výměně vadné části za novou. Nevztahuje se na vady způsobené opotřebením, špatnou údržbou nebo poškozením z nedbalosti.

VI. Závěrečná ustanovení

1. Není-li v této smlouvě stanoveno jinak, řídí se vztahy smluvních stran vzniklé na jejím základě občanským zákoníkem (zákon č. 89/2012 Sb.).
2. Tato smlouva nabývá platnosti a účinnosti dnem jejího podpisu oběma smluvními stranami.
3. Tato smlouva je vyhotovena ve 2 originálech, z nichž 1 vyhotovení obdrží každá ze smluvních stran.
4. Obě smluvní strany potvrzují autentičnost této smlouvy svým podpisem. Zároveň prohlašují, že si smlouvu přečetly, že souhlasí s jejím obsahem, že tato není ujednána v tísní ani za jinak jednostranně nevýhodných podmínek.
5. Neoddělitelnou součástí této smlouvy je příloha č.1 – Technická specifikace předmětu smlouvy a příloha č. 2 – Výkresová dokumentace kontejnerů.

Za prodávajícího:

Za kupujícího:

Ve Zlíně dne _____

V Havířově dne 22.3.2024

 ELKOPLAST

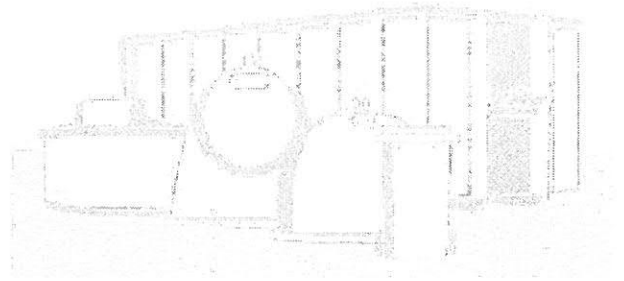
571 000
42
CZ

Tomáš Krajča
jednatel

ELKOPLAST CZ, s.r.o.

Technické služby Havířov a.s.
Karvinská 66/1461, 736 29 Havířov - Město
Telefon: 596 802 601
IČO: 25375601 DIČ: CZ25375601
-2-

Technické služby Havířov a.s.



NABÍDKA

Č.: 484 240032
 Datum vystavení: 14.2.2024
 Platnost nabídky: 30.4.2024
 Měna: CZK
 Vystavil/a: [REDACTED]

Zákazník: **Technické služby Havířov, a.s.**

Adresa: Karvinská 66/1461
 CZ 736 29 Havířov

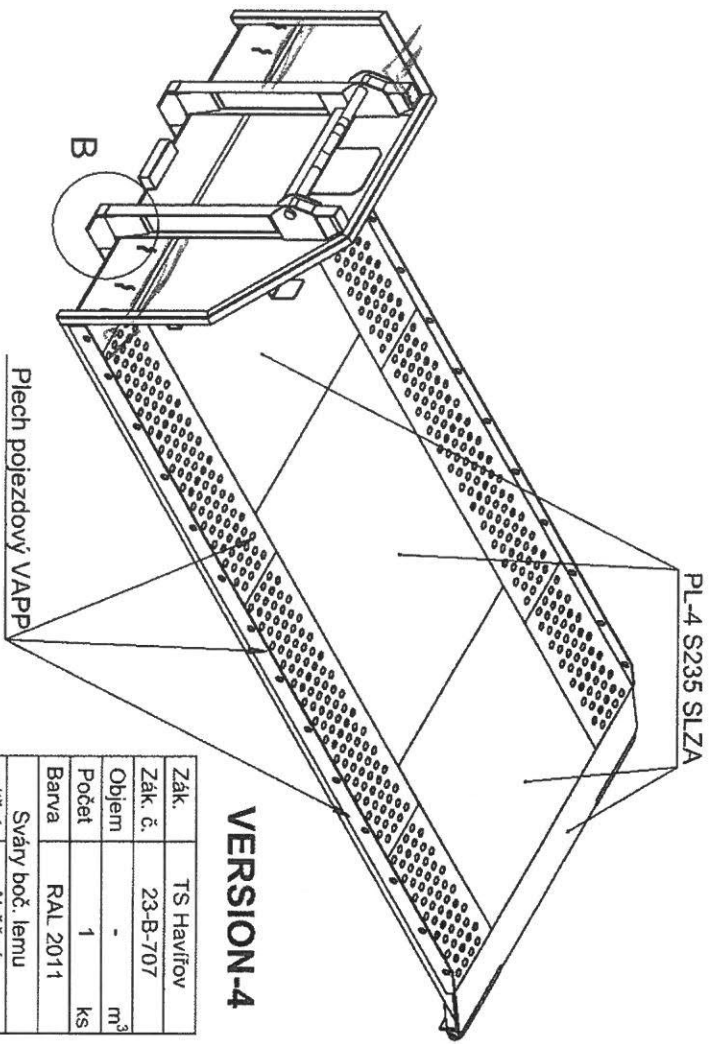
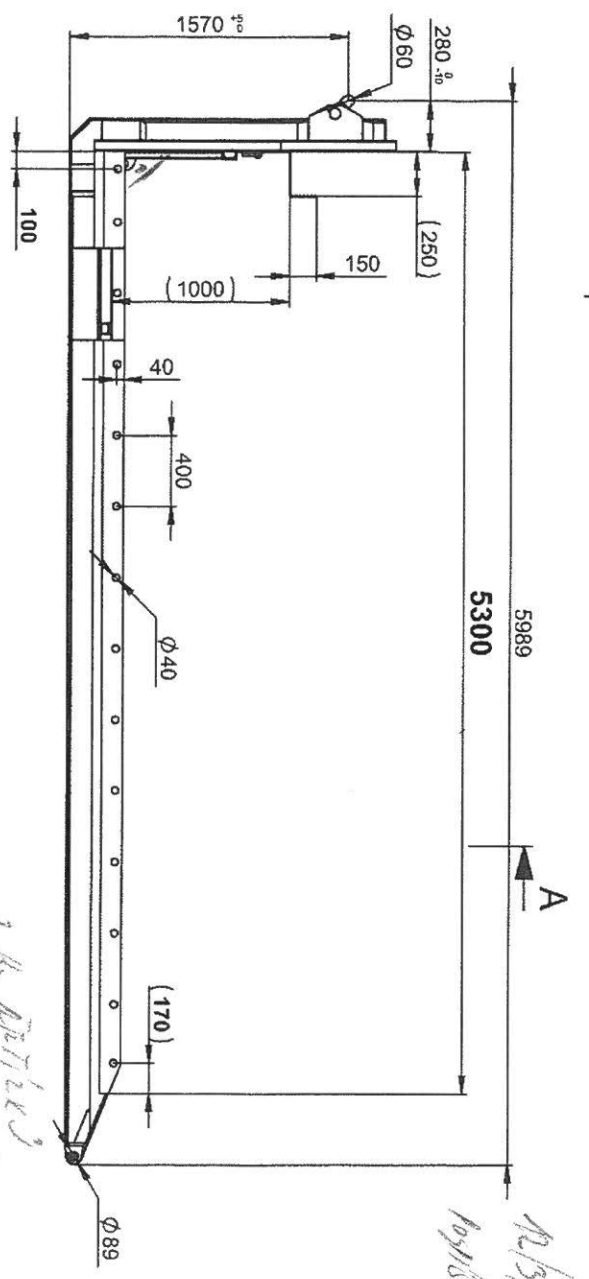
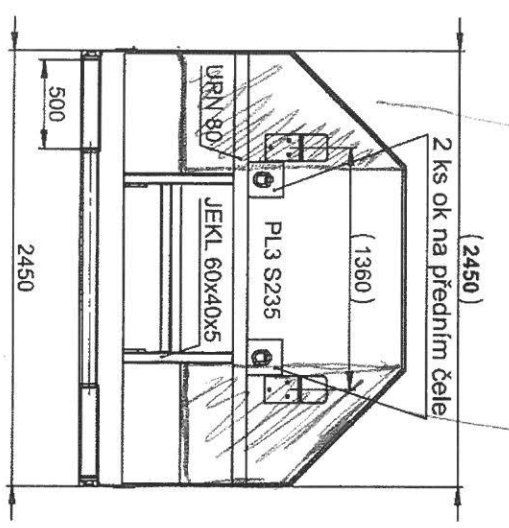
K rukám:

Pol.	Označení Popis	Kat. č.	Množství	MJ.	J.cena	Celk.cena	DPH	Cena vč.DPH
1	184 69289 Abrollkontejner DIN - plato Abroll plato - snížená zadní hrana vnitřní rozměr 4250x2450 mm podlaha 4 mm slza středem po stranách děrovaný plech - nakupovaný pojezdový plech na přepravníky vozů boční hrany - zvýšené proti sklouznutí vozu do boku s otvory pro možnost kurtování sešikmená zadní strana pro sníženou nájezdovou hranu pojezdové pásy s protiskluzovým povrchem o šířce ca 500 mm přední čelo plech jen za stojnami natahování do výšky 1570 mm 2x uvazovací oko na předním čele + výztužné trojúhelníky s dírou pro vyztužení rohu z venčí UPN 100 s hranou dovnitř pro možnost uvazování kdekoli po délce uvazovací trojúhelníky na předním čele a mezi lyžinou a natahováním mazatelné rolny barva syntetická základ + lak oranžová RAL 2011 klíny proti popojetí vozu - nasazovací do otvorů pojezdových pásů hmotnost ca 1700 kg		1,00	ks	173 000,00	173 000,00	21	209 330,00
2	stojan na traverzu pro odložení traverzy mimo kontejner		1,00	ks	6 500,00	6 500,00	21	7 865,00

[REDACTED]
 cena bez DPH a dopravy, výrobní závod Bruntál
 termín z výroby ca 6 týdnů od objednání



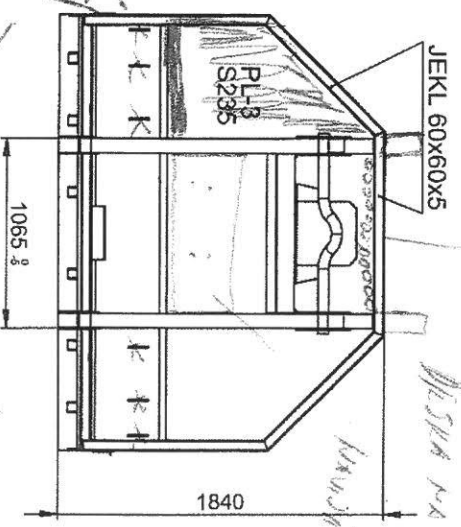
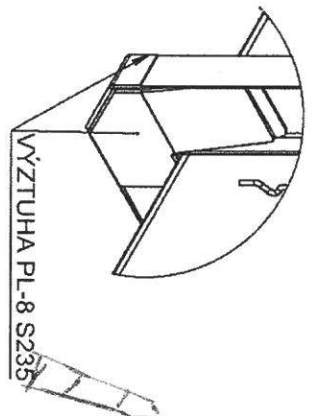
MALIZAT, kově olinovaný



VERSION-4

Zák.	TS Havřířov
Zák. č.	23-B-707
Objem	- m ³
Počet	1 ks
Barva	RAL 2011
Sváry boč. lemu	
vnitřní	průběžné
vnější	průběžné
Sváry podl. nosníků	
přerušované	

**DETAIL B
MĚŘITKO 1 : 10**



24.01.2024

23-B-707

měř.	A3	Kreslil:	Dvořáková	přesnost ISO 2768-cl
1:30	ISO	datum:	24.01.2024	tolerování ISO 8015
název		schválil:		hmotnost: 1603,23 kg
				číslo výkresu

ABR-PSN-5300x2450-43-SPEC



5300x2450-43-SPEC list: 1