



KLARO, spol. s r.o.

Český výrobce vozíků

S tradiční kvalitou

Ke Hřišti 187

289 11 Pečky - Velké Chvalovice

telefon : 314 005 424

fax : 314 005 423

IČO : 61460478

DIČ : CZ61460478

Obch.rejstřík : MS v Praze, oddíl C, vložka 28288

Vozíky: zdravotnické, hotelové, úklidové, třídění odpadu a prádla, atypická výroba
Již 30 let na trhu!

DS Jindřichův Hradec
Mgr. Bc. Radka Stejskalová
vedouci@dsjh.cz
+420 723 538 855

dne 16.4.2024

Cenová nabídka : N3232346/01

Měna : Kč

Označení	Jednotková cena bez DPH	Množství	Mj	DPH	Celková cena bez DPH	Celková cena vč. DPH
----------	-------------------------	----------	----	-----	----------------------	----------------------

1 Zdravotnický vozík BASIC ZV1256NPZ

plech. zás.

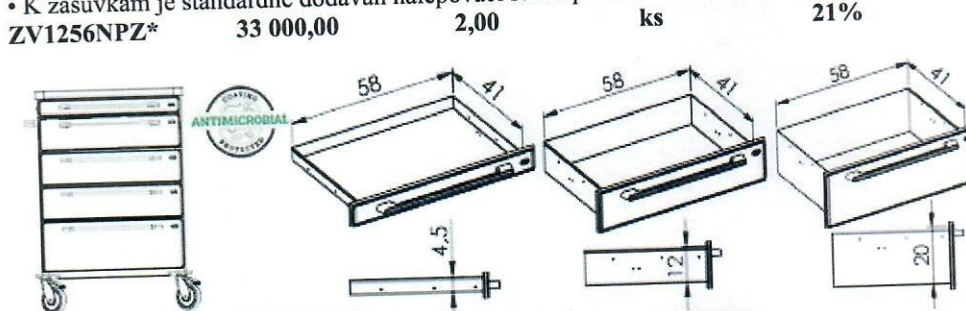
ATYP - 1. zásuvka vel. S - MS;

NEREZOVÁ OHRÁDKA

- 83 cm x h57 cm x v105 cm (vysoká verze) - zkl. rozměry vozíku bez příslušenství
- konstrukce: ocel s práškovou barvou (šedá), antimikrobiální povrch, antivibrační výztuha
- prac. deska: nerez ocel AISI304 s ohrádkou a ochrannými rohy; nosnost: 20 kg
- prachotěsná plechová zásuvka: kompaktní plast. čelo (ABS); nosnost: 20 kg
- 1x vel. S (v 4,5 cm), 3x vel. M (v 12 cm), 1x vel. L (v 20 cm)
- *barvu čel zásuvek, krytek plastových madel zásuvek, ochranných rohů a nárazníků prosíme upřesnit dle níže uvedeného vzorníku*
- teleskopické kuličkové plnovýsuvy s dotahem a dotlumením
- centrální zamykání
- ergonomické tlačné madlo: plast
- 4x kvalitní otočné plastové kolo d=12,5 cm; 2x brzda; plastové nárazníky
- celková nosnost: 150 kg
- K zásuvkám je standardně dodáván nalepovací štítek pro označení obsahu zásuvky.

66 000,00

79 860,00



Při objednávce je nutné specifikovat barvu níže uvedených prvků dle tohoto vzorníku.
 RAL 9005 (černá) je k dispozici pouze u standardních zásuvek (1/1) velikosti M.
 Please, specify the color of the items mentioned below according to the color swatch.
 RAL 9005 (black) is available for standard drawers (1/1) size M only.



čela zásuvek
a krytky madel
drawer faces and
handle covers



ochranné rohy
protective corners



nárazníky
bumpers




krytky tlačných
madel
push handle
covers

Celková cena

66 000,00

79 860,00

-  **OCELOVÁ KONSTRUKCE S ANTIMIKROBIÁLNÍM POVRCHEM**
- **ZAMĚŘENÍ NA MÍSTĚ + GRAFICKÝ NÁVRH**
- **VÝROBA NA MÍRU**
- **MOŽNOST VZORKU PRO ODZKOUŠENÍ A ZAPŮJČENÍ DO PROVOZU**
- **NEREZOVÁ OCEL AISI304 – NEPOUŽÍVAT ČISTÍCÍ PŘÍPRAVEK OBSAHUJÍCÍ CHLÓR**

- **PLATNOST** cenové nabídky je 2 měsíce
- **ZÁRUKA** na plata: 5 let, vozíky: 3 roky, doplňky a příslušenství: 2 roky
- **ISO 9001,14001**

- **TERMÍN DODÁNÍ** – pravděpodobně do 12-15 týdnů od závazné písemné objednávky
- **BALNÉ A DOPRAVNÉ ZDARMA! FAKTURACE: ČERVEN**

- **DŮLEŽITÉ UPOZORNĚNÍ:** Vzhledem k nynější vážné situaci na trhu nemůžeme garantovat běžné dodací termíny. Děkujeme za pochopení.

S přáním pěkného dne

Asistentka obchodního oddělení

Klaro, spol. s r. o.

net@klaro.cz

www.klaro.cz

mobil: +420 602 184 235



S tradiční kvalitou