

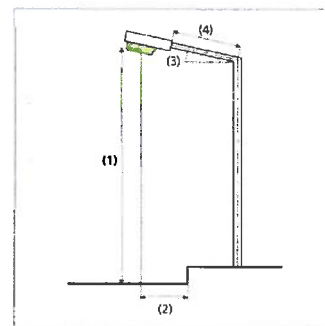
Shrnutí (do EN 13201:2015)



Výrobce	DATMO	P	25.5 W
Název výrobku	DLE68MINI-25W-C15021-2700K	ΦŽárovka	3200 lm
Osazení	1x LUXEON5050	Φsvětlo	3196 lm
		η	99.89 %

DLE68MINI-25W-C15021 (jednostranně dole)

Vzdálenost sloupů	40.000 m
(1) Výška zavěšení osvětlovacího zdroje	7.500 m
(2) Převis osvětlovacího zdroje nad vozovkou	-1.000 m
(3) Sklon ramene	0.0°
(4) Délka ramene	0.000 m
Roční provozní hodiny	4000 h: 100.0 %, 25.5 W
Příkon / trasa	637.5 W/km
ULR / ULOR	0.00 / 0.00
Max. svítivosti Vždy do všech směrů, které u použitelně nainstalovaného svítidla tvoří stanovený úhel se spodní vertikálou.	≥ 70°: 538 cd/klm ≥ 80°: 138 cd/klm ≥ 90°: 0.00 cd/klm
Třída intenzity světla Hodnoty svítivosti v [cd/klm] pro výpočet třídy svítivosti jsou podle ČSN EN 13201:2015 založeny na světelném toku svítidla.	G*2
Třída indexu oslnění	D.4
MF	0.90



Shrnutí (do EN 13201:2015)

Výsledky pro vyhodnocovací políčka

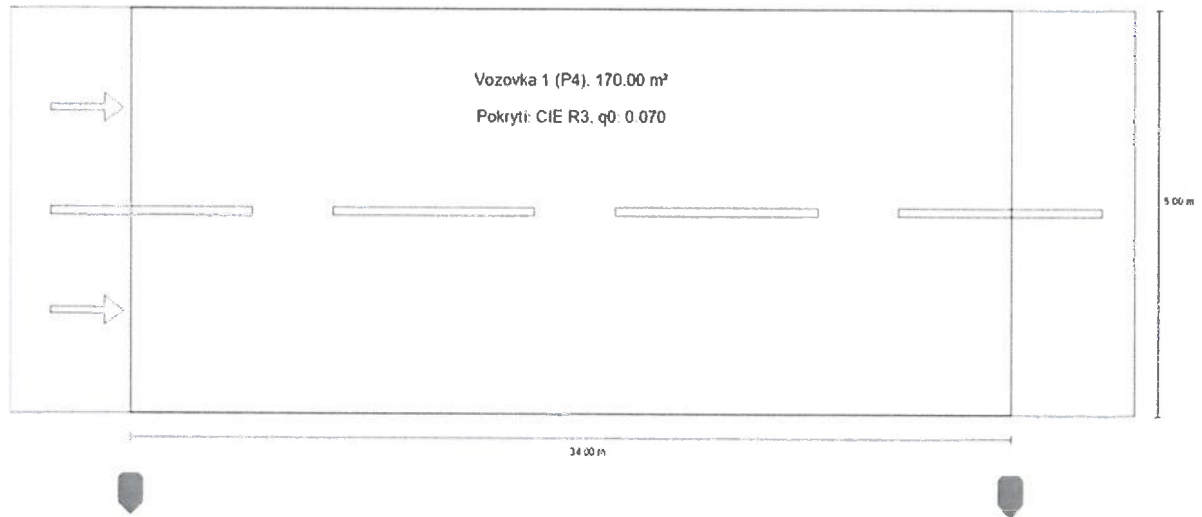
Pro instalaci se počítalo s činitelem údržby 0.90.

	Velikost	Vypočítáno	Pož.	Kontrola
Vozovka 1 (M6)	L_m	0.34 cd/m ²	≥ 0.30 cd/m ²	✓
	U_o	0.42	≥ 0.35	✓
	U_l	0.42	≥ 0.40	✓
	TI	13 %	≤ 20 %	✓
	R_{E1}	0.54	≥ 0.30	✓

Výsledky pro ukazatele energetické účinnosti

	Velikost	Vypočítáno	Spotřeba energie
Sílnice 7	D_p	0.020 W/lx*m ²	-
DLE68MINI-25W-C15021 (jednostranně dole)	D_e	0.4 kWh/m ² yr	102.0 kWh/yr

Shrnutí (do EN 13201:2015)



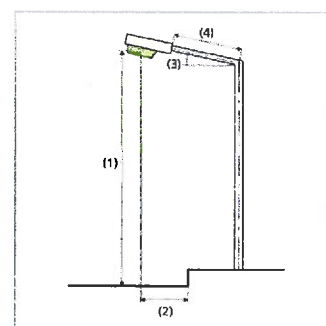
Shrnutí (do EN 13201:2015)



Výrobce	ROSA	P	20.0 W
C. výrobku	2109030/1/SP	ΦŽárovka	2500 lm
Název výrobku	OW LED 24W 2700K SP	ΦSvítidlo	2187 lm
Osazení	definováno uživatelem	η	87.49 %

DLE68MINI-25W-C15021 (jednostranně dole)

Vzdálenost sloupů	34.000 m
(1) Výška zavěšení osvětlovacího zdroje	5.000 m
(2) Převis osvětlovacího zdroje nad vozovkou	-1.000 m
(3) Sklon ramene	0.0°
(4) Délka ramene	0.000 m
Roční provozní hodiny	4000 h: 100.0 %, 20.0 W
Příkon / trasa	580.0 W/km
ULR / ULOR	0.00 / 0.00
Max. svítivosti Vždy do všech směrů, které u použitelně nainstalovaného svítidla tvoří stanovený úhel se spodní vertikálou.	≥ 70°: 657 cd/klm ≥ 80°: 44.2 cd/klm ≥ 90°: 0.00 cd/klm
Třída intenzity světla Hodnoty svítivosti v [cd/klm] pro výpočet třídy svítivosti jsou podle ČSN EN 13201:2015 založeny na světelném toku svítidla.	G*3
Třída indexu oslnění	D.6
MF	0.90



Shrnutí (do EN 13201:2015)

Výsledky pro vyhodnocovací políčka

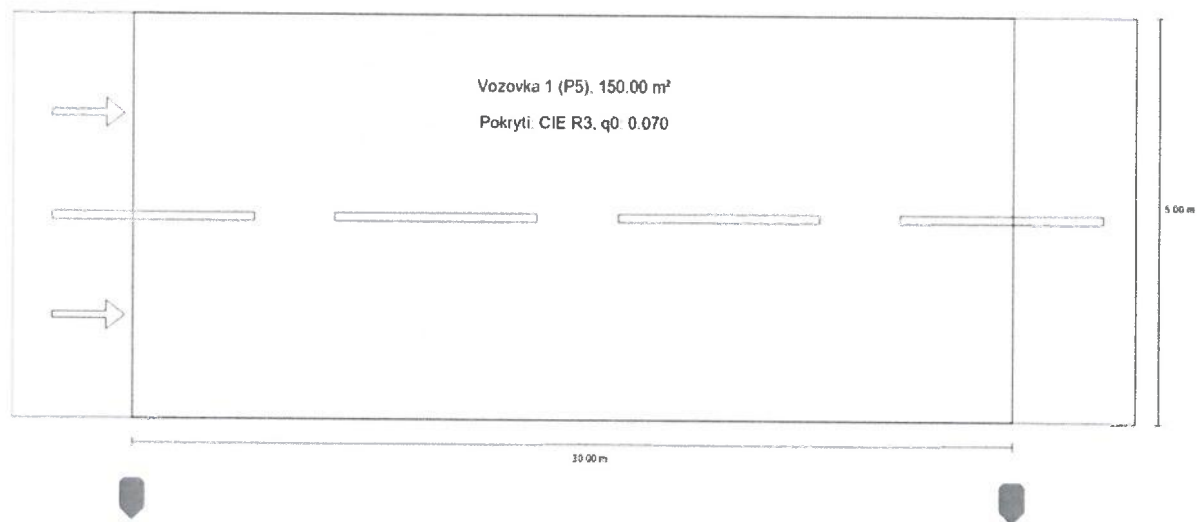
Pro instalaci se počítalo s činitelem údržby 0.90.

	Velikost	Vypočítáno	Pož.	Kontrola
Vozovka 1 (P4)	E_m	5.96 lx	[5.00 - 7.50] lx	✓
	E_{min}	1.13 lx	≥ 1.00 lx	✓

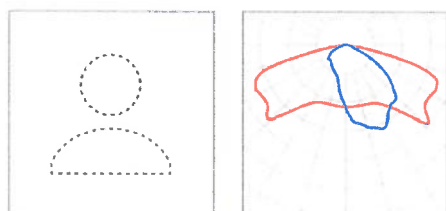
Výsledky pro ukazatele energetické účinnosti

	Velikost	Vypočítáno	Spotřeba energie
Sílnice 8 - parkové svítidlo	D_p	0.020 W/lx* m^2	-
DLE68MINI-25W-C15021 (jednostranně doře)	D_e	0.5 kWh/ m^2 yr	80.0 kWh/yr

Shrnutí (do EN 13201:2015)



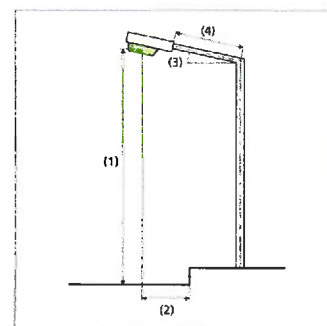
Shrnutí (do EN 13201:2015)



Výrobce	DATMO	P	10.5 W
Název výrobku	DLE68MINI-10W-C15021-2700K	$\Phi_{\text{žárovka}}$	1280 lm
Osazení	1x LUXEON5050	$\Phi_{\text{svítidlo}}$	1279 lm
		η	99.89 %

DLE68MINI-10W-C15021 (jednostranně dole)

Vzdálenost sloupů	30.000 m
(1) Výška zavěšení osvětlovacího zdroje	5.000 m
(2) Převis osvětlovacího zdroje nad vozovkou	-1.000 m
(3) Sklon ramene	0.0°
(4) Délka ramene	0.000 m
Roční provozní hodiny	4000 h: 100.0 %, 10.5 W
Příkon / trasa	346.5 W/km
ULR / ULOR	0.00 / 0.00
Max. svítivosti vždy do všech směrů, které u použitelně nainstalovaného svítidla tvoří stanovený úhel se spodní vertikálou.	$\geq 70^\circ$: 538 cd/klm $\geq 80^\circ$: 138 cd/klm $\geq 90^\circ$: 0.00 cd/klm
Třída intenzity světla Hodnoty svítivosti v [cd/klm] pro výpočet třídy svítivosti jsou podle ČSN EN 13201:2015 založeny na světelném toku svítidla.	G*2
Třída indexu oslnění	D.6
MF	0.90



Shrnutí (do EN 13201:2015)

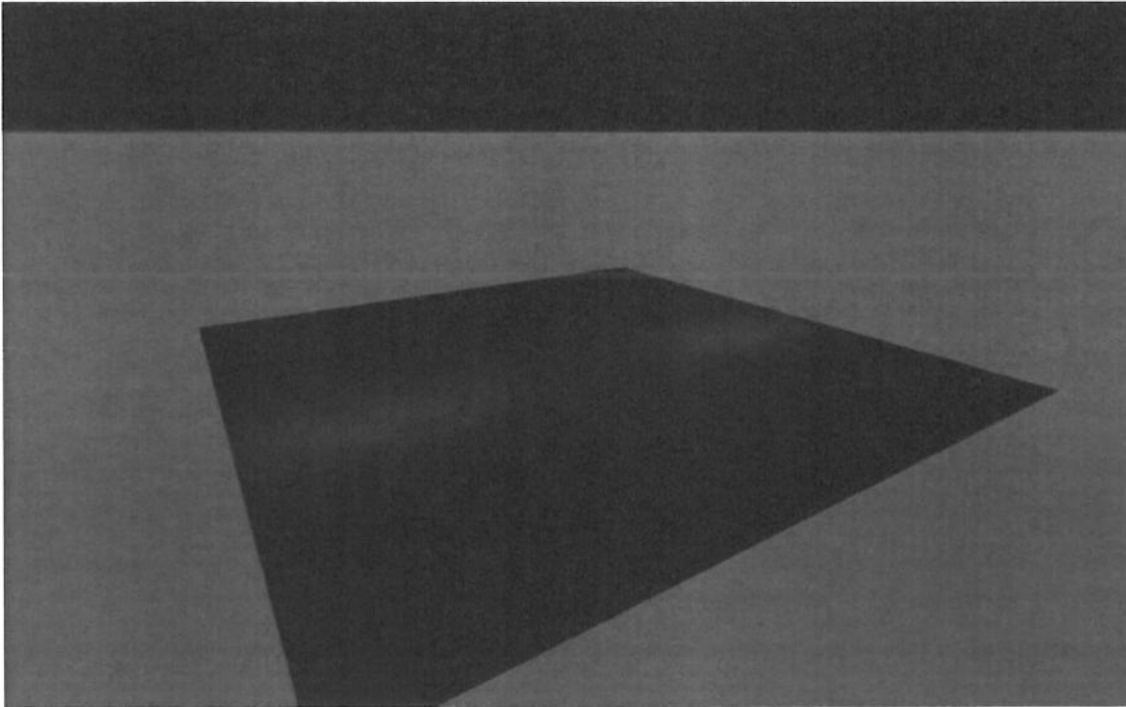
Výsledky pro vyhodnocovací políčka

Pro instalaci se počítalo s činitelem údržby 0.90.

	Velikost	Vypočítáno	Pož.	Kontrola
Vozovka 1 (P5)	E_m	3.74 lx	[3.00 - 4.50] lx	✓
	E_{min}	1.01 lx	≥ 0.60 lx	✓

Výsledky pro ukazatele energetické účinnosti

	Velikost	Vypočítáno	Spotřeba energie
Silnice 9	D_p	0.019 W/lx*m ²	-
DLE68MINI-10W-C15021 (jednostranně dole)	D_e	0.3 kWh/m ² yr	42.0 kWh/yr



Rosice - RS M6

M6 - Emax 3 lx

Obsah

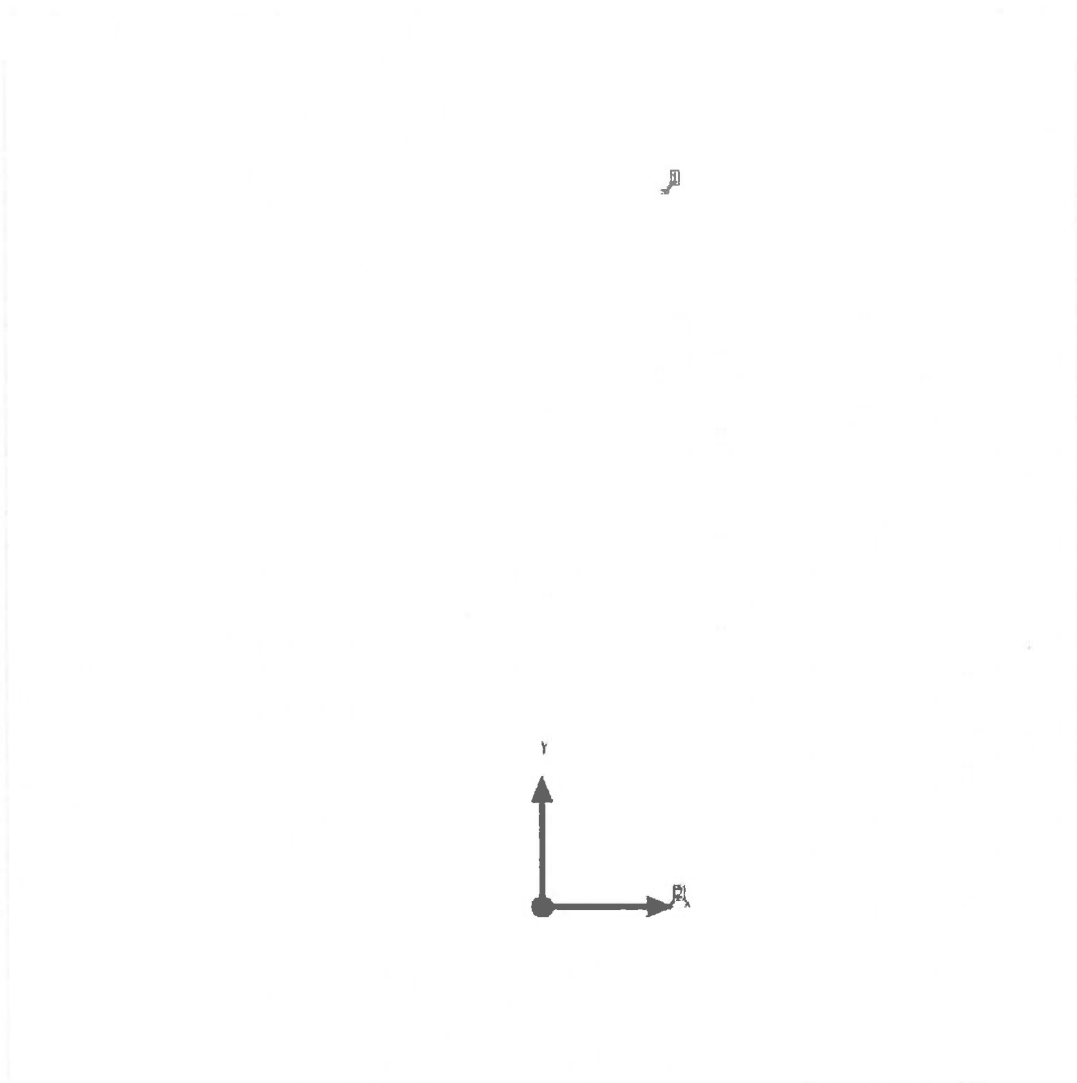
Titulní strana	1
Obsah	2

Plocha 1

Plán rozmístění svítidel	3
Výpočtové objekty / Světelná scéna 1	5
Výpočtová plocha 1 / Světelná scéna 1 / Svislá intenzita osvětlení	7
Výpočtová plocha 2 / Světelná scéna 1 / Svislá intenzita osvětlení	8
Silnice / Světelná scéna 1 / Svislá intenzita osvětlení	9

Plocha 1

Plán rozmístění svítidel



Plocha 1

Plán rozmístění svítidel

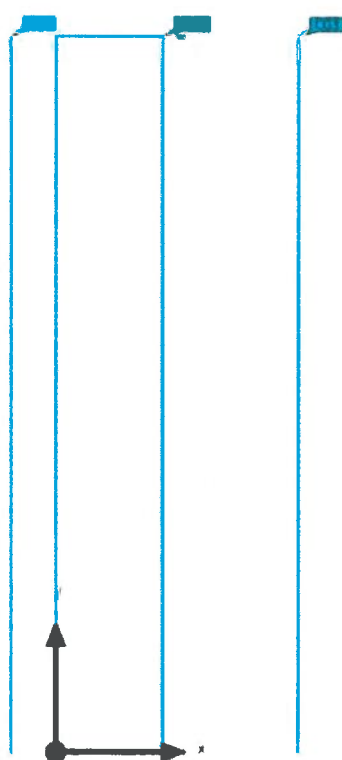
Výrobce	DATMO	P	25.5 W
Název výrobku	DLE68MINI-25W-C15021-2700K	$\Phi_{\text{světlo}}$	3196 lm
Osazení	1x LUXEON5050		

Jednotlivá svítidla

X	Y	Montážní výška	Svítidlo
7.000 m	40.000 m	7.500 m	1
7.000 m	0.000 m	7.500 m	2

Plocha 1 (Světelná scéna 1)

Výpočtové objekty



Plocha 1 (Světelná scéna 1)

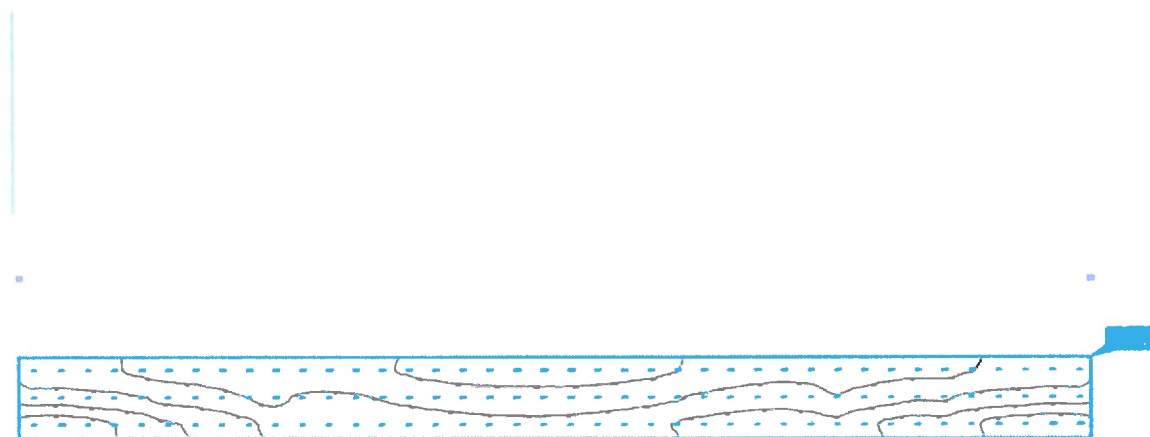
Výpočtové objekty

Výpočtové plochy

Vlastnosti	\bar{E}	E_{min}	E_{max}	$U_0 (g_1)$	g_2	Index
Výpočtová plocha 1 Svislá intenzita osvětlení Výška: 3.000 m	1.25 lx	0.33 lx	2.79 lx	0.26	0.12	CG1
Silnice Svislá intenzita osvětlení Výška: -0.000 m	5.47 lx	1.74 lx	13.2 lx	0.32	0.13	CG2
Výpočtová plocha 2 Svislá intenzita osvětlení Výška: 3.000 m	1.04 lx	0.18 lx	2.84 lx	0.17	0.063	CG3

Užitný profil: Přednastavení DIALux (5.1.4 Standard (oblast dopravy ve volném prostoru))

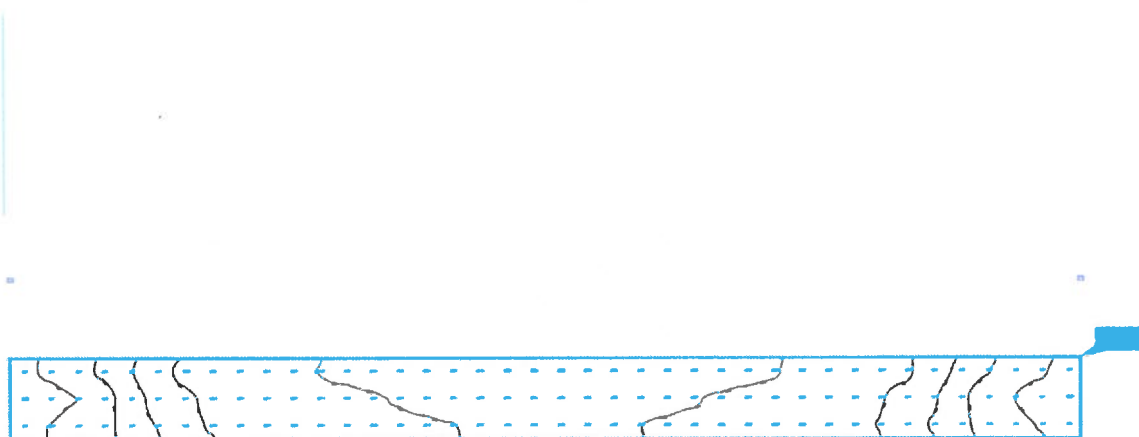
Plocha 1 (Světelná scéna 1)

Výpočtová plocha 1

Vlastnosti	\bar{E}	E_{min}	E_{max}	$U_0 (g_1)$	g_2	Index
Výpočtová plocha 1 Svislá intenzita osvětlení Výška: 3.000 m	1.25 lx	0.33 lx	2.79 lx	0.26	0.12	CG1

Užitný profil: Přednastavení DIALux (5.1.4 Standard (oblast dopravy ve volném prostoru))

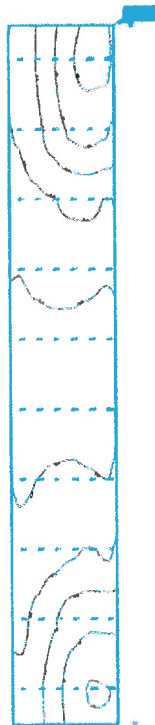
Plocha 1 (Světelná scéna 1)

Výpočtová plocha 2

Vlastnosti	\bar{E}	E_{min}	E_{max}	$U_0 (g_1)$	g_2	Index
Výpočtová plocha 2 Svislá intenzita osvětlení Výška: 3.000 m	1.04 lx	0.18 lx	2.84 lx	0.17	0.063	CG3

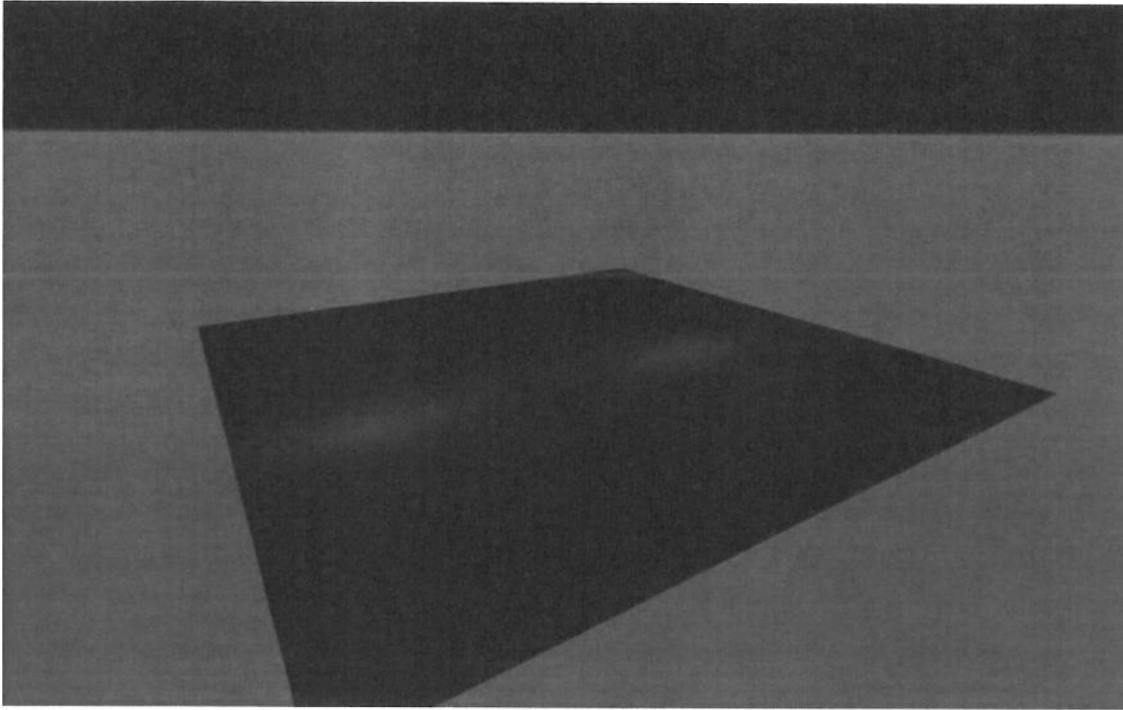
Užitný profil: Přednastavení DIALux (5.1.4 Standard (oblast dopravy ve volném prostoru))

Plocha 1 (Světelná scéna 1)

Silnice

Vlastnosti	\bar{E}	E_{min}	E_{max}	$U_0 (g_1)$	g_2	Index
Silnice Svislá intenzita osvětlení Výška: -0.000 m	5.47 lx	1.74 lx	13.2 lx	0.32	0.13	CG2

Užitný profil: Přednastavení DIALux (5.1.4 Standard (oblast dopravy ve volném prostoru))



Rosice - RS P4

P4 - Emax 2 lx

Obsah

Titulní strana	1
Obsah	2

Plocha 1

Plán rozmístění svítidel	3
Výpočtové objekty / Světelná scéna 1	5
Výpočtová plocha 1 / Světelná scéna 1 / Svislá intenzita osvětlení	7
Výpočtová plocha 2 / Světelná scéna 1 / Svislá intenzita osvětlení	8
Silnice / Světelná scéna 1 / Svislá intenzita osvětlení	9

Plocha 1

Plán rozmístění svítidel



Plocha 1

Plán rozmístění svítidel

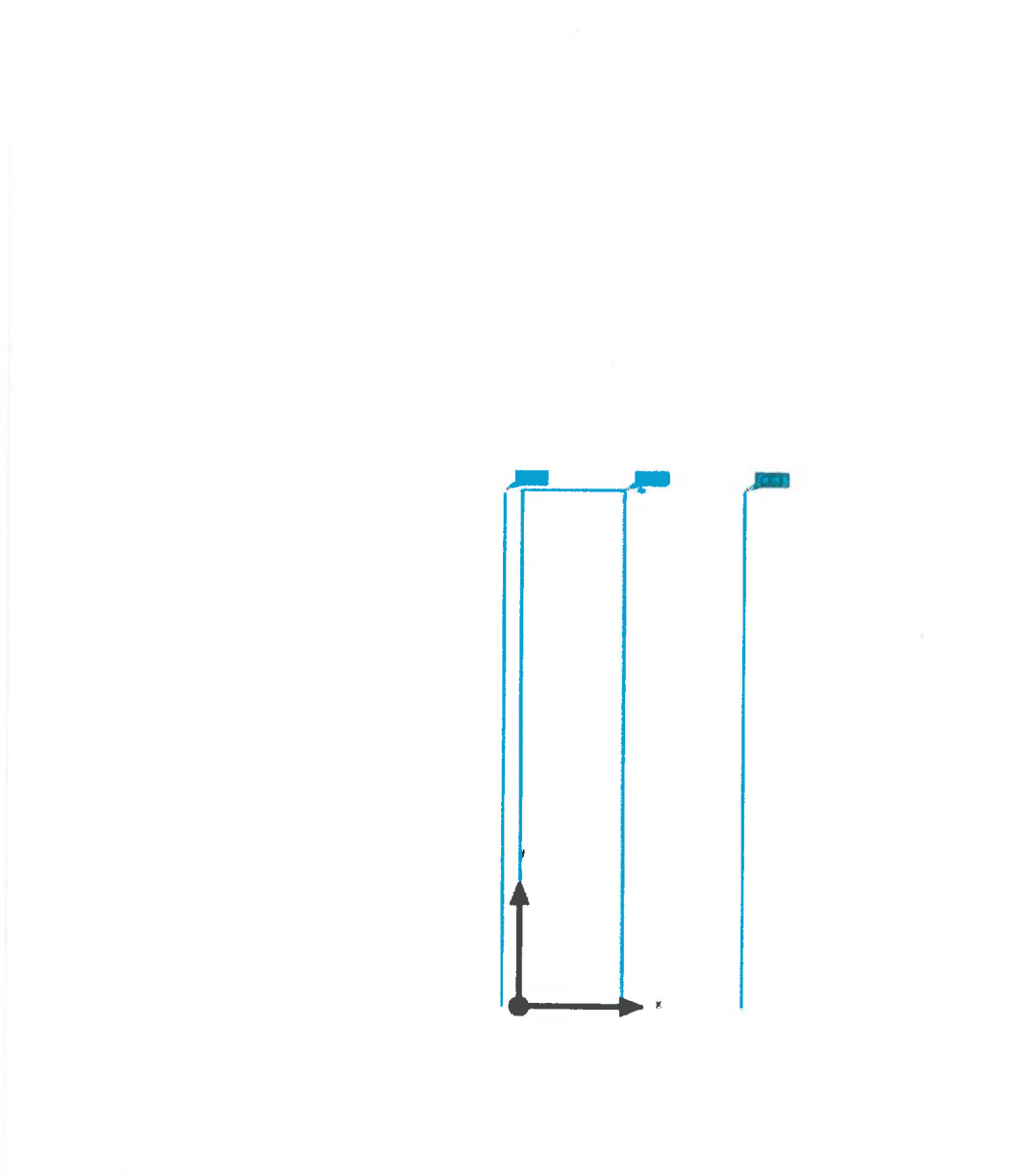
Výrobce	DATMO	P	15.2 W
Název výrobku	DLE68MINI-15W-C15021-2700K	$\Phi_{\text{svítidlo}}$	1918 mm
Osazení	1x LUXEON5050		

Jednotlivá svítidla

X	Y	Montážní výška	Svítidlo
7.000 m	30.000 m	5.000 m	1
7.000 m	0.000 m	5.000 m	2

Plocha 1 (Světelná scéna 1)

Výpočtové objekty



Plocha 1 (Světelná scéna 1)

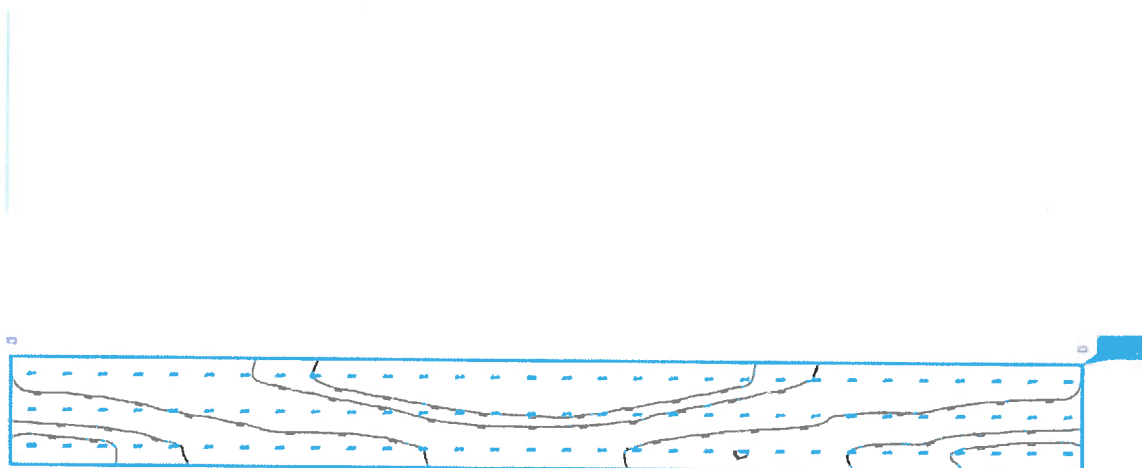
Výpočtové objekty

Výpočtové plochy

Vlastnosti	\bar{E}	E_{min}	E_{max}	$U_0 (g_1)$	g_2	Index
Výpočtová plocha 1 Svislá intenzita osvětlení Výška: 3.000 m	0.46 lx	0.11 lx	0.99 lx	0.24	0.11	CG1
Silnice Svislá intenzita osvětlení Výška: -0.000 m	5.04 lx	1.22 lx	18.1 lx	0.24	0.067	CG2
Výpočtová plocha 2 Svislá intenzita osvětlení Výška: 3.000 m	0.43 lx	0.088 lx	1.81 lx	0.20	0.049	CG3

Užitný profil: Přednastavení DIALux (S.1.4 Standard (oblast dopravy ve volném prostoru))

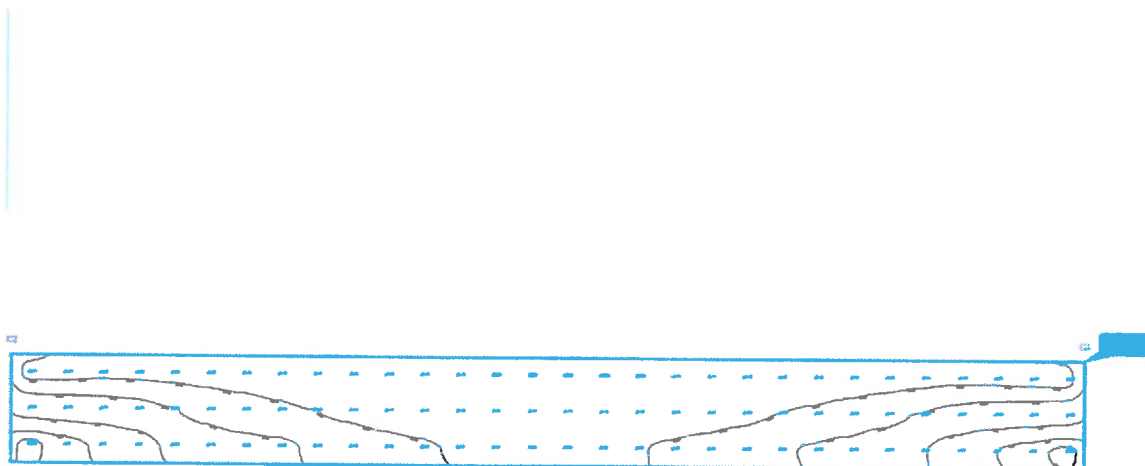
Plocha 1 (Světelná scéna 1)

Výpočtová plocha 1

Vlastnosti	\bar{E}	E_{min}	E_{max}	$U_0 (g_1)$	g_2	Index
Výpočtová plocha 1 Svislá intenzita osvětlení Výška: 3.000 m	0.46 lx	0.11 lx	0.99 lx	0.24	0.11	CG1

Užitný profil: Přednastavení DIALux (5.1.4 Standard (oblast dopravy ve volném prostoru))

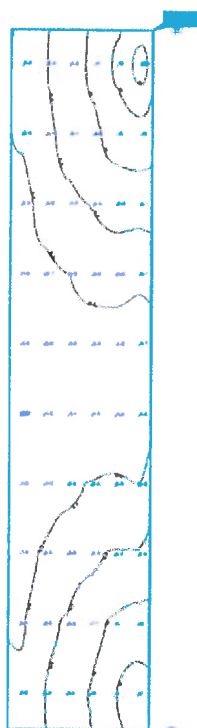
Plocha 1 (Světelná scéna 1)

Výpočtová plocha 2

Vlastnosti	\bar{E}	E_{min}	E_{max}	$U_0 (g_1)$	g_2	Index
Výpočtová plocha 2 Svislá intenzita osvětlení Výška: 3.000 m	0.43 lx	0.088 lx	1.81 lx	0.20	0.049	CG3

Užitný profil: Přednastavení DIALux (5.1.4 Standard (oblast dopravy ve volném prostoru))

Plocha 1 (Světelná scéna 1)

Silnice

Vlastnosti	\bar{E}	E_{min}	E_{max}	$U_0 (g_1)$	g_2	Index
Silnice Svislá intenzita osvětlení Výška: -0.000 m	5.04 lx	1.22 lx	18.1 lx	0.24	0.067	CG2

Užitný profil: Přednastavení DIALux (5.1 4 Standard (oblast dopravy ve volném prostoru))