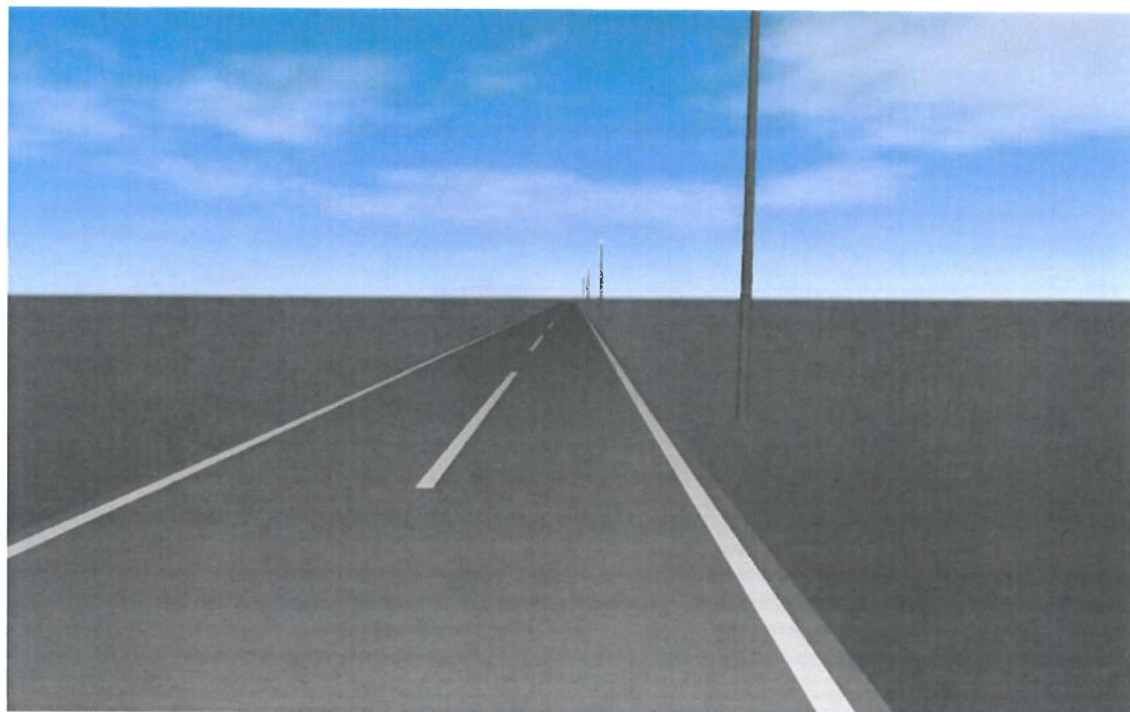


*Příloha č. 4 - Výpočty*



**Rosice 2023**

## Obsah

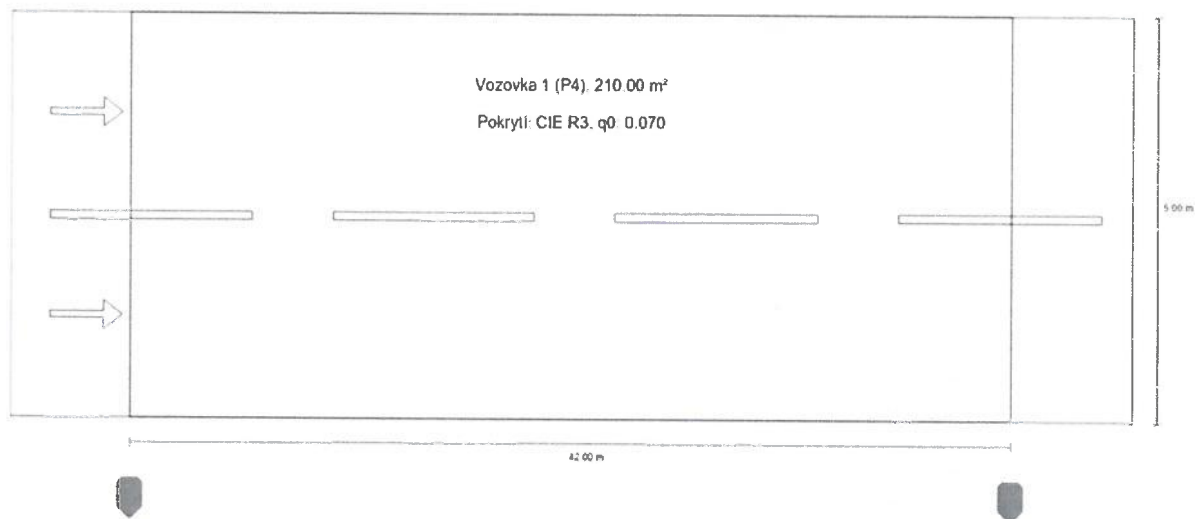
Titulní strana .....	1
Obsah .....	2
<b>Silnice 1 · Alternativa 1</b>	
Shrnutí (do EN 13201:2015) .....	4
<b>Silnice 2 · Alternativa 2</b>	
Shrnutí (do EN 13201:2015) .....	7
<b>Silnice 3 · Alternativa 3</b>	
Shrnutí (do EN 13201:2015) .....	10
<b>Silnice 4 · Alternativa 4</b>	
Shrnutí (do EN 13201:2015) .....	13
<b>Silnice 5 · Alternativa 5</b>	
Shrnutí (do EN 13201:2015) .....	16
<b>Silnice 6 · Alternativa 6</b>	
Shrnutí (do EN 13201:2015) .....	19
<b>Silnice 7 · Alternativa 7</b>	
Shrnutí (do EN 13201:2015) .....	22
<b>Silnice 8 - parkové svítidlo · Alternativa 8</b>	
Shrnutí (do EN 13201:2015) .....	25

## Obsah

Silnice 9 · Alternativa 9

Shrnutí (do EN 13201:2015) ..... 28

### Shrnutí (do EN 13201:2015)



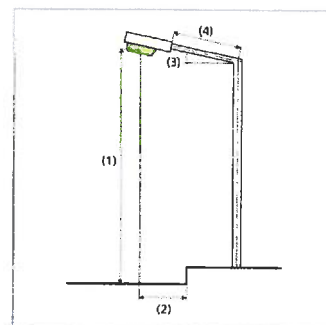
## Shrnutí (do EN 13201:2015)



Výrobce	DATMO	P	25.5 W
Název výrobku	DLE68MINI-25W-C15021-2700K	$\Phi$ Žárovka	3200 lm
Osazení	1x LUXEON5050	$\Phi$ Svítlidlo	3196 lm
		$\eta$	99.89 %

### DLE68MINI-25W-C15021-2700K (jednostranně dole)

Vzdálenost sloupů	42.000 m
(1) Výška zavěšení osvětlovacího zdroje	6.000 m
(2) Převis osvětlovacího zdroje nad vozovkou	-1.000 m
(3) Sklon ramene	0.0°
(4) Délka ramene	0.000 m
Roční provozní hodiny	4000 h: 100.0 %, 25.5 W
Příkon / trasa	612.0 W/km
ULR / ULOR	0.00 / 0.00
Max. svítivosti Vždy do všech směrů, které u pouzitelně nainstalovaného svítidla tvoří stanovený úhel se spodní vertikálou.	$\geq 70^\circ$ : 538 cd/klm $\geq 80^\circ$ : 138 cd/klm $\geq 90^\circ$ : 0.00 cd/klm
Třída intenzity světla Hodnoty svítivosti v [cd/klm] pro výpočet třídy svítivosti jsou podle ČSN EN 13201:2015 založeny na světelném toku svítidla.	G*2
Třída indexu oslnění	D.4
MF	0.90



## Shrnutí (do EN 13201:2015)

Výsledky pro vyhodnocovací políčka

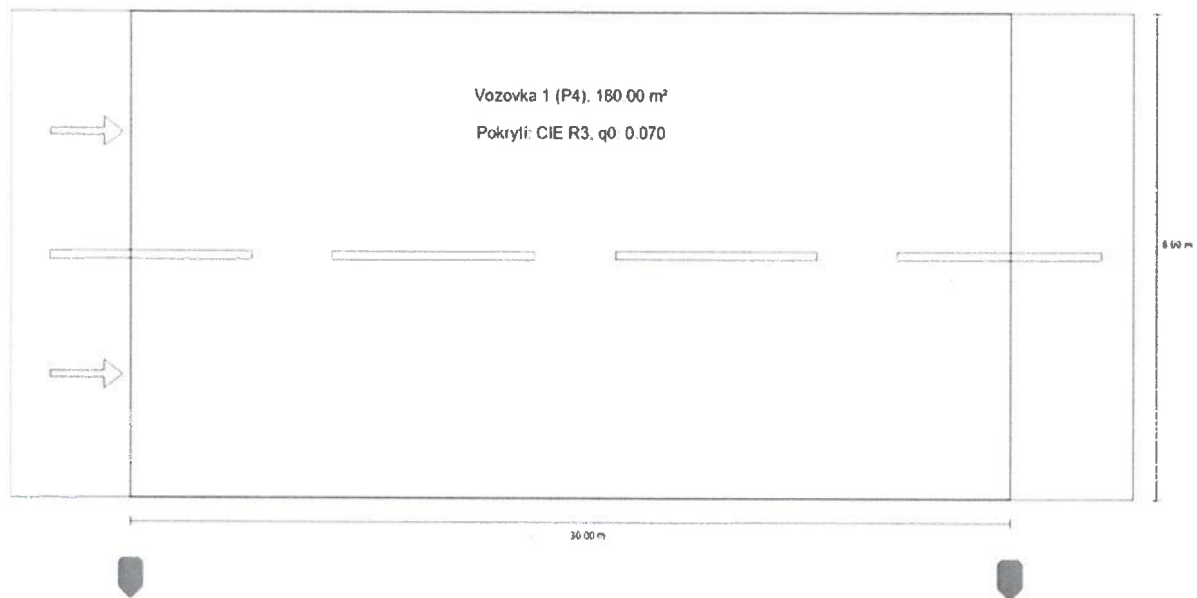
Pro instalaci se počítalo s činitelem údržby 0.90.

	Velikost	Vypočítáno	Pož.	Kontrola
Vozovka 1 (P4)	$E_m$	6.20 lx	[5.00 - 7.50] lx	✓
	$E_{min}$	1.01 lx	$\geq 1.00$ lx	✓

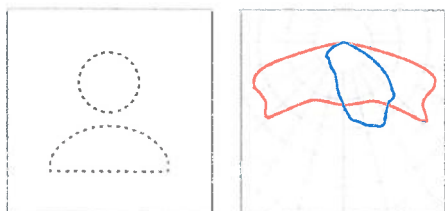
Výsledky pro ukazatele energetické účinnosti

	Velikost	Vypočítáno	Spotřeba energie
Silnice 1	$D_p$	0.020 W/lx*m <sup>2</sup>	-
DLE68MINI-25W-C15021-2700K (jednostranně dole)	$D_e$	0.5 kWh/m <sup>2</sup> yr	102.0 kWh/yr

## Shrnutí (do EN 13201:2015)



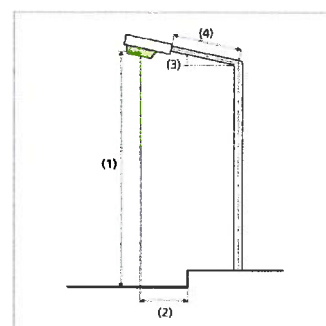
## Shrnutí (do EN 13201:2015)



Výrobce	DATMO	P	15.2 W
Název výrobku	DLE68MINI-15W-C15021-2700K	$\Phi_{\text{žárovka}}$	1920 lm
Osazení	1x LUXEON5050	$\Phi_{\text{světlo}}$	1918 lm
		$\eta$	99.89 %

### DLE68MINI-15W-C15021-2700K (jednostranně dole)

Vzdálenost sloupů	30.000 m
(1) Výška zavěšení osvětlovacího zdroje	5.000 m
(2) Převis osvětlovacího zdroje nad vozovkou	-1.000 m
(3) Sklon ramene	0.0°
(4) Délka ramene	0.000 m
Roční provozní hodiny	4000 h: 100.0 %, 15.2 W
Příkon / trasa	501.6 W/km
ULR / ULOR	0.00 / 0.00
Max. svítivosti Vždy do všech směrů, které u použitelně nainstalovaného svítidla tvoří stanovený úhel se spodní vertikálou.	$\geq 70^\circ$ : 538 cd/klm $\geq 80^\circ$ : 138 cd/klm $\geq 90^\circ$ : 0.00 cd/klm
Třída intenzity světla Hodnoty svítivosti v [cd/klm] pro výpočet třídy svítivosti jsou podle ČSN EN 13201:2015 založeny na světelném toku svítidla.	G*2
Třída indexu oslnění	D.5
MF	0.90





## Shrnutí (do EN 13201:2015)

Výsledky pro vyhodnocovací políčka

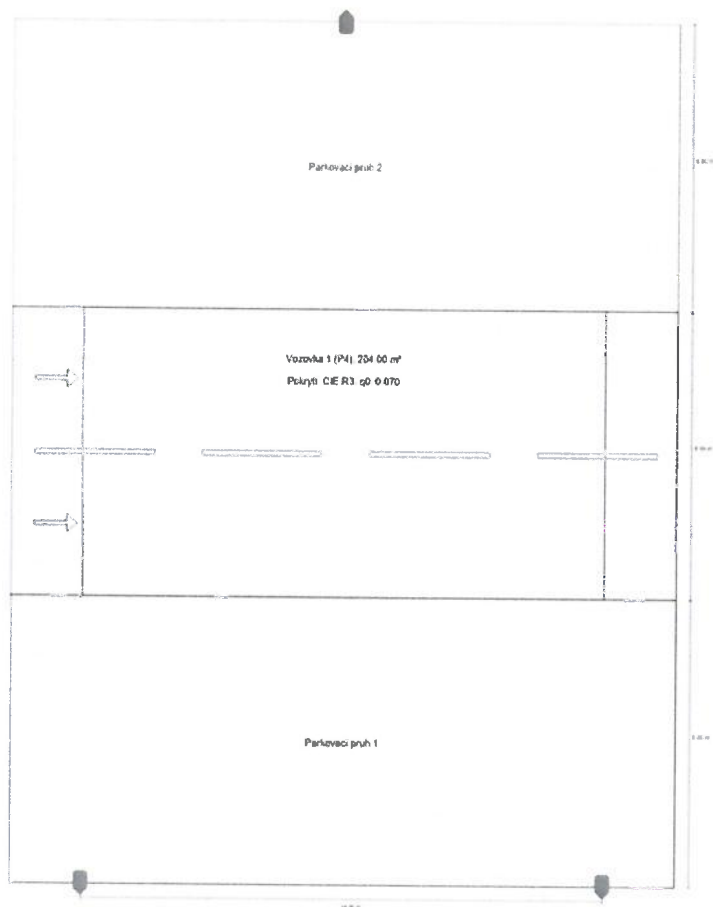
Pro instalaci se počítalo s činitelem údržby 0.90.

	Velikost	Vypočítáno	Pož.	Kontrola
Vozovka 1 (P4)	$E_m$	5.03 lx	[5.00 - 7.50] lx	✓
	$E_{min}$	1.28 lx	$\geq 1.00$ lx	✓

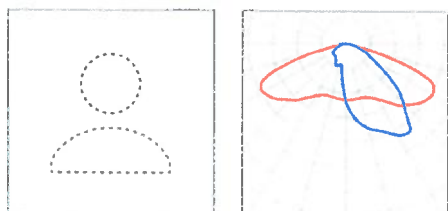
Výsledky pro ukazatele energetické účinnosti

	Velikost	Vypočítáno	Spotřeba energie
Silnice 2	$D_p$	0.017 W/lx*m <sup>2</sup>	-
DLE68MINI-15W-C15021-2700K (jednostranně dole)	$D_e$	0.3 kWh/m <sup>2</sup> yr	60.8 kWh/yr

## Shrnutí (do EN 13201:2015)



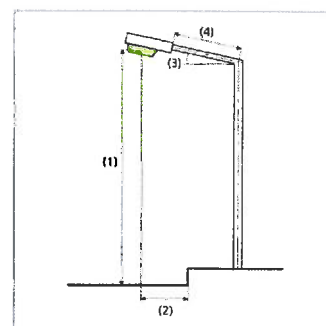
## Shrnutí (do EN 13201:2015)



Výrobce	DATMO	P	25.1 W
Název výrobku	DLE68MINI-25W-145x70-TPIII-M-6H1-2700K	ΦŽárovka	3203 lm
		ΦSvítlidlo	3218 lm
Osazení	1x LUXEON5050	η	100.45 %

### DLE68MINI-25W-14570-TPIII-2700K (oboustranně posunuto)

Vzdálenost sloupů	34.000 m
(1) Výška zavěšení osvětlovacího zdroje	5.000 m
(2) Převis osvětlovacího zdroje nad vozovkou	-6.000 m
(3) Sklon ramene	10.0°
(4) Délka ramene	0.000 m
Roční provozní hodiny	4000 h: 100.0 %, 25.1 W
Příkon / trasa	1455.8 W/km
ULR / ULOR	0.00 / 0.00
Max. svítivosti Vždy do všech směrů, které u použitelně nainstalovaného svítidla tvoří stanovený úhel se spodní vertikálou.	≥ 70°: 595 cd/klm ≥ 80°: 199 cd/klm ≥ 90°: 25.8 cd/klm
Třída intenzity světla Hodnoty svítivosti v [cd/klm] pro výpočet třídy svítivosti jsou podle ČSN EN 13201:2015 založeny na světelném toku svítidla.	G*1
Třída indexu oslnění	D.5
MF	0.90



## Shrnutí (do EN 13201:2015)

Výsledky pro vyhodnocovací políčka

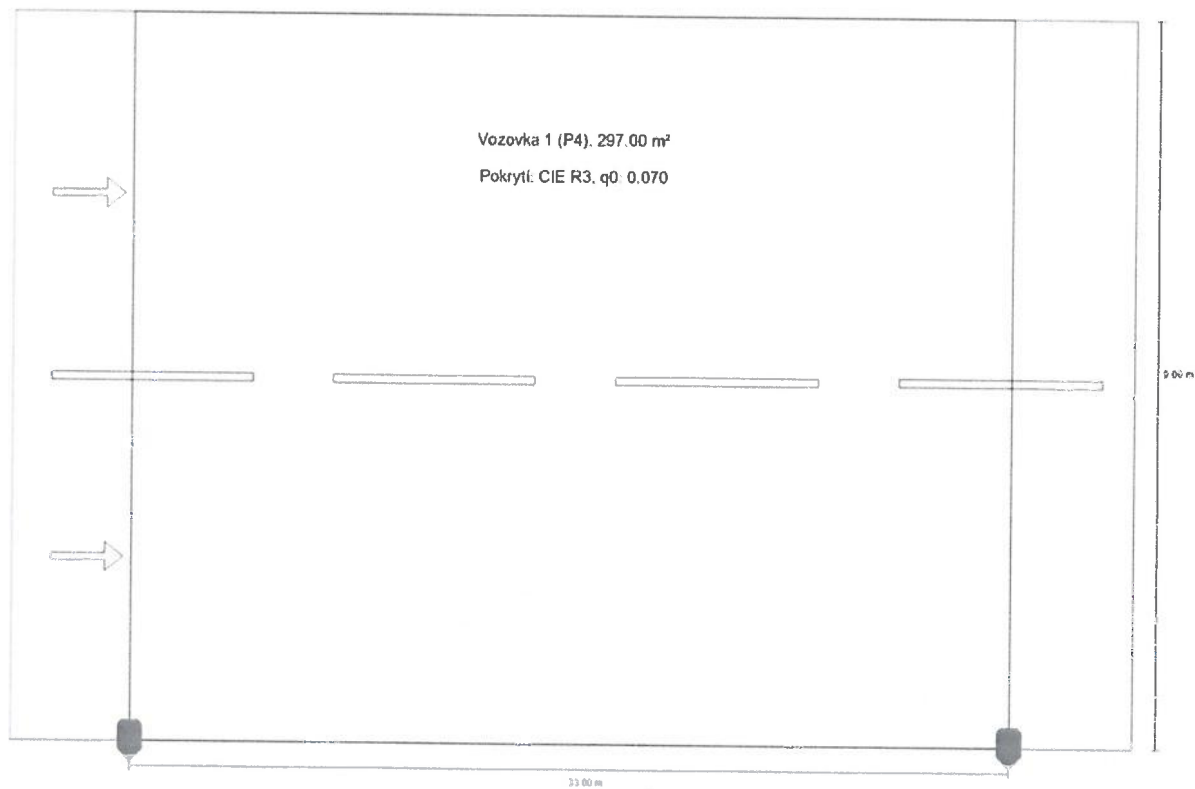
Pro instalaci se počítalo s činitelem údržby 0.90.

	Velikost	Vypočítáno	Pož.	Kontrola
Vozovka 1 (P4)	$E_m$	5.07 lx	[5.00 - 7.50] lx	✓
	$E_{min}$	2.88 lx	$\geq 1.00$ lx	✓

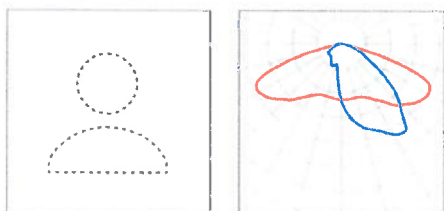
Výsledky pro ukazatele energetické účinnosti

	Velikost	Vypočítáno	Spotřeba energie
Silnice 3	$D_p$	0.049 W/lx·m <sup>2</sup>	-
DLE68MINI-25W-14570-TPIII-2700K (oboustranné posunuto)	$D_e$	1.0 kWh/m <sup>2</sup> yr	200.8 kWh/yr

### Shrnutí (do EN 13201:2015)



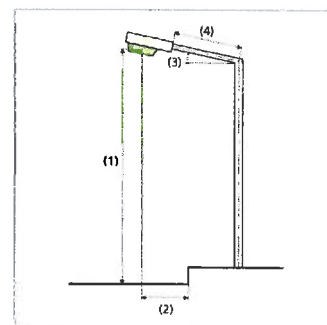
## Shrnutí (do EN 13201:2015)



Výrobce	DATMO	P	20.6 W
Název výrobku	DLE68MINI-20W-145x70-TPIII-M-6H1-2700K	Φ <sub>žárovka</sub>	2573 lm
Osazení	1x LUXEON5050	Φ <sub>světlo</sub>	2585 lm
		η	100.45 %

### DLE68MINI-25W-14570-TPIII-2700K (jednostranně dole)

Vzdálenost sloupů	33.000 m
(1) Výška zavěšení osvětlovacího zdroje	8.000 m
(2) Převis osvětlovacího zdroje nad vozovkou	0.000 m
(3) Sklon ramene	5.0°
(4) Délka ramene	0.000 m
Roční provozní hodiny	4000 h: 100.0 %, 20.6 W
Příkon / trasa	618.0 W/km
ULR / ULOR	0.00 / 0.00
Max. svítivosti Vždy do všech směrů, které u použitelně nainstalovaného svítidla tvoří stanovený úhel se spodní vertikálou.	≥ 70°: 555 cd/klm ≥ 80°: 107 cd/klm ≥ 90°: 8.77 cd/klm
Třída intenzity světla Hodnoty svítivosti v [cd/klm] pro výpočet třídy svítivosti jsou podle ČSN EN 13201:2015 založeny na světelném toku svítidla.	G*2
Třída indexu oslnění	D.5
MF	0.90



## Shrnutí (do EN 13201:2015)

Výsledky pro vyhodnocovací políčka

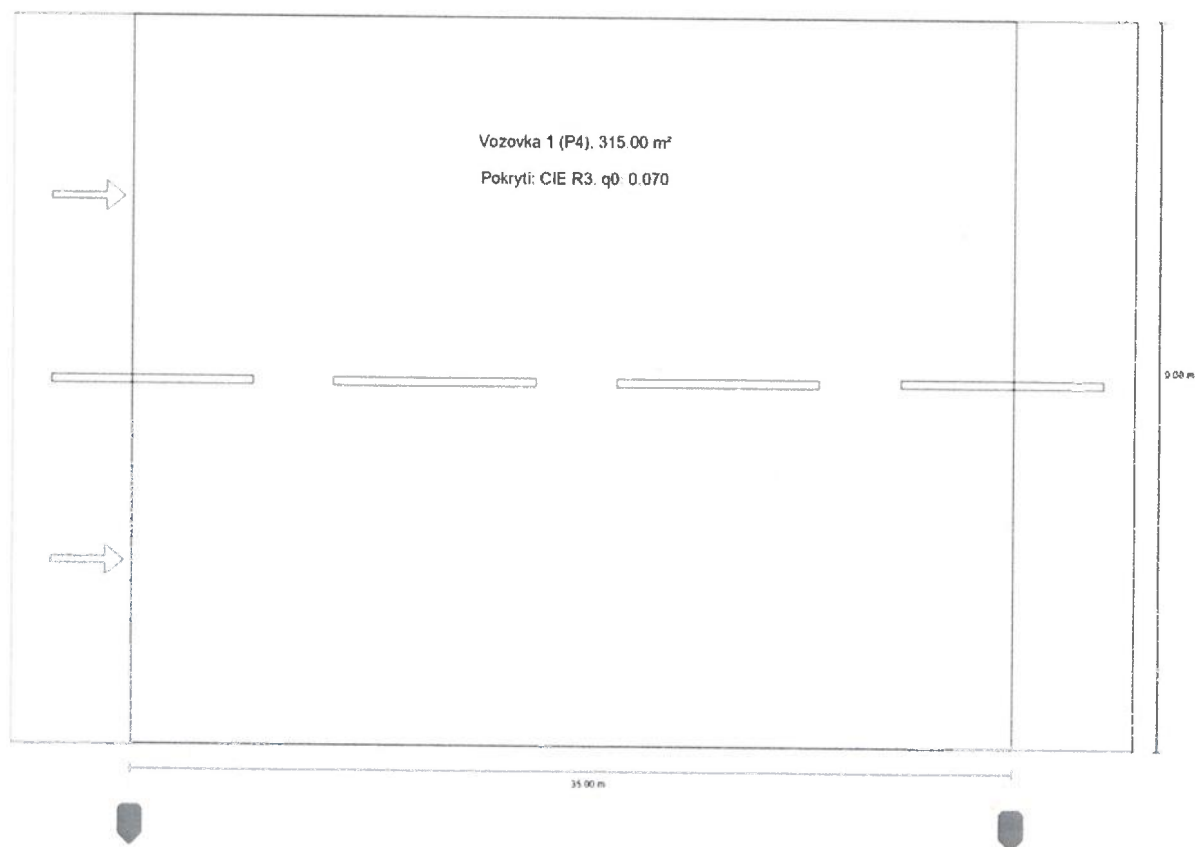
Pro instalaci se počítalo s činitelem údržby 0.90.

	Velikost	Vypočítáno	Pož.	Kontrola
Vozovka 1 (P4)	$E_m$	5.04 lx	[5.00 - 7.50] lx	✓
	$E_{min}$	2.18 lx	$\geq 1.00$ lx	✓

Výsledky pro ukazatele energetické účinnosti

	Velikost	Vypočítáno	Spotřeba energie
Silnice 4	$D_p$	0.014 W/lx*m <sup>2</sup>	-
DLE68MINI-25W-14570-TPIII-2700K (jednostranné dole)	$D_e$	0.3 kWh/m <sup>2</sup> yr	82.4 kWh/yr

### Shrnutí (do EN 13201:2015)





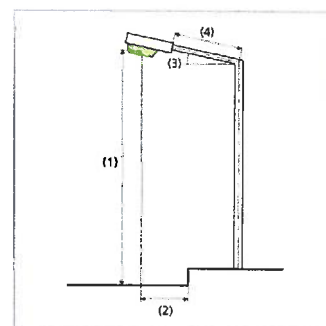
## Shrnutí (do EN 13201:2015)



Výrobce	DATMO	P	25.5 W
Název výrobku	DLE68MINI-25W-C15021-2700K	Φ <sub>žárovka</sub>	3200 lm
Osazení	1x LUXEON5050	Φ <sub>světlo</sub>	3196 lm
		η	99.89 %

### DLE68MINI-25W-14570-TPIII-2700K (jednostranně dole)

Vzdálenost sloupů	35.000 m
(1) Výška zavěšení osvětlovacího zdroje	5.000 m
(2) Převis osvětlovacího zdroje nad vozovkou	-1.000 m
(3) Sklon ramene	5.0°
(4) Délka ramene	0.000 m
Roční provozní hodiny	4000 h: 100.0 %, 25.5 W
Příkon / trasa	739.5 W/km
ULR / ULOR	0.00 / 0.00
Max. svítivosti Vždy do všech směrů, které u použitelně nainstalovaného svítidla tvoří stanovený úhel se spodní vertikálou.	≥ 70°: 548 cd/klm ≥ 80°: 215 cd/klm ≥ 90°: 6.66 cd/klm
Třída intenzity světla Hodnoty svítivosti v [cd/klm] pro výpočet třídy svítivosti jsou podle ČSN EN 13201:2015 založeny na světelném toku svítidla.	-
Třída indexu oslnění	D.4
MF	0.90



## Shrnutí (do EN 13201:2015)

Výsledky pro vyhodnocovací políčka

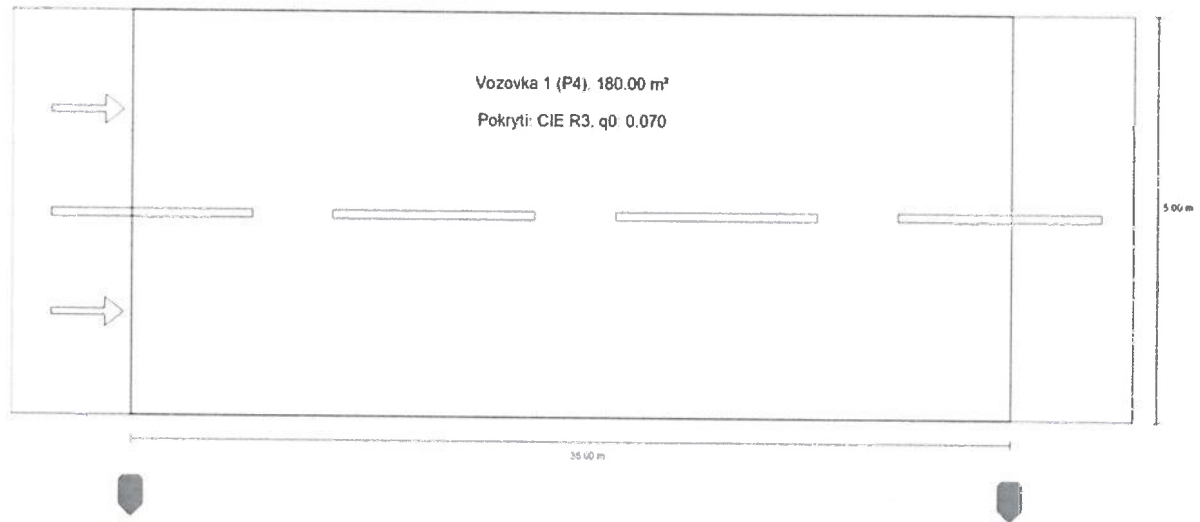
Pro instalaci se počítalo s činitelem údržby 0.90.

	Velikost	Vypočítáno	Pož.	Kontrola
Vozovka 1 (P4)	$E_m$	5.57 lx	[5.00 - 7.50] lx	✓
	$E_{min}$	1.08 lx	$\geq 1.00$ lx	✓

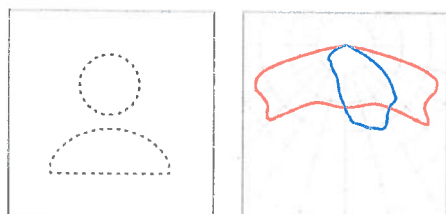
Výsledky pro ukazatele energetické účinnosti

	Velikost	Vypočítáno	Spotřeba energie
Silnice 5	$D_p$	0.015 W/lx*m <sup>2</sup>	–
DLE68MINI-25W-14570-TPIII-2700K (jednostranně dole)	$D_e$	0.3 kWh/m <sup>2</sup> yr	102.0 kWh/yr

### Shrnutí (do EN 13201:2015)



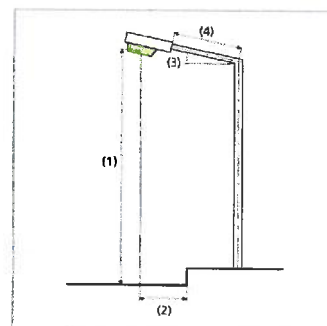
## Shrnutí (do EN 13201:2015)



Výrobce	DATMO	P	20.3 W
Název výrobku	DLE68MINI-20W-C15021-2700K	$\Phi_{\text{žárovka}}$	2560 lm
Osazení	1x LUXEON5050	$\Phi_{\text{světlo}}$	2557 lm
		$\eta$	99.89 %

### DLE68MINI-20W-C15021 (jednostranně dole)

Vzdálenost sloupů	36.000 m
(1) Výška zavěšení osvětlovacího zdroje	7.500 m
(2) Převis osvětlovacího zdroje nad vozovkou	-1.000 m
(3) Sklon ramene	0.0°
(4) Délka ramene	0.000 m
Roční provozní hodiny	4000 h: 100.0 %, 20.3 W
Příkon / trasa	568.4 W/km
ULR / ULOR	0.00 / 0.00
Max. svítivosti Vždy do všech směrů, které u použitelně nainstalovaného svítidla tvoří stanovený úhel se spodní vertikálou.	$\geq 70^\circ$ : 538 cd/klm $\geq 80^\circ$ : 138 cd/klm $\geq 90^\circ$ : 0.00 cd/klm
Třída intenzity světla Hodnoty svítivosti v [cd/klm] pro výpočet třídy svítivosti jsou podle ČSN EN 13201:2015 založeny na světelném toku svítidla.	G <sup>+</sup> 2
Třída indexu oslnění	D.5
MF	0.90



## Shrnutí (do EN 13201:2015)

Výsledky pro vyhodnocovací políčka

Pro instalaci se počítalo s činitelem údržby 0.90.

	Velikost	Vypočítáno	Pož.	Kontrola
Vozovka 1 (P4)	$E_m$	5.13 lx	[5.00 - 7.50] lx	✓
	$E_{min}$	1.90 lx	$\geq 1.00$ lx	✓

Výsledky pro ukazatele energetické účinnosti

	Velikost	Vypočítáno	Spotřeba energie
Sílnice 6	$D_p$	0.022 W/lx <sup>+</sup> m <sup>2</sup>	-
DLE68MINI-20W-C15021 (jednostranně dole)	$D_e$	0.5 kWh/m <sup>2</sup> yr	81.2 kWh/yr

### Shrnutí (do EN 13201:2015)

