

Dodatek č. 1

ke smlouvě na realizaci fotovoltaických elektráren včetně souvisejících služeb č. 2023-3021 uzavřené mezi objednatelem a zhotovitelem dne 8. 3. 2024 (dále jen „smlouva“)

I. SMLUVNÍ STRANY

Objednatel

Název: **Vojenské lesy a statky ČR, s.p.**
Sídlo: Pod Juliskou 1621/5, Dejvice, 160 00 Praha 6
IČO: 000 00 205
DIČ: CZ00000205
Zápis v obchodním rejstříku: u MS v Praze, spis. zn. ALX 256
Bankovní spojení: [REDAKCE]
Číslo účtu: [REDAKCE]
Zastoupen: Ing. Romanem Vohradským, ředitelem s. p.
Osoby zastupující
ve věcech ostatních: [REDAKCE]
[REDAKCE]
ve věcech technických: [REDAKCE]
[REDAKCE]
ID datové schránky: bjds93z

a

Zhotovitel

Název: **ISONOE INVEST , a.s.**
Sídlo: Holušická 2221/3, Chodov, 148 00 Praha 4
IČO: 28972589
DIČ: CZ28972589
Zápis v obchodním rejstříku: B 15611 vedená u Městského soudu v Praze
Bankovní spojení: [REDAKCE]
Číslo účtu: [REDAKCE]
Zastoupen: Zdeňkem Chuchlem, členem představenstva
Osoby zastupující
ve věcech smluvních: [REDAKCE]
[REDAKCE]
ve věcech technických: [REDAKCE]
telefon, e-mail [REDAKCE]
ID datové schránky: rmcea46

dále společně „Smluvní strany“ a jednotlivě „Strana“

uzavírají dle ustanovení čl. XXIV. odst. 3 smlouvy tento dodatek č. 1 ke smlouvě (dále jen „dodatek“).

II. PŘEDMĚT DOTATKU

Předmětem dodatku je:

- aktualizace/doplnění seznamu podzhotovitelů v souladu s čl. IX. smlouvy uvedených v příloze č. 6 smlouvy. Seznam doplněných podzhotovitelů je uveden jako příloha č. 1 dodatku;
- změna čísla účtu zhotovitele uvedeného v čl. I. smlouvy, a to z původního č. účtu [REDAKCE] nově na [REDAKCE];
- změna dodávaného fotovoltaického panelu na *nový typ LEAPTON SOLAR 580 W*. Technický list nového fotovoltaického panelu je přílohou č. 2 tohoto dodatku.

III. ZÁVĚREČNÁ USTANOVENÍ

1. Ostatní ujednání smlouvy, které nejsou dotčené tímto dodatkem, zůstávají beze změn.
2. Dodatek se uzavírá jako písemný za použití elektronických prostředků, nabývá platnosti dnem jejího podpisu oběma smluvními stranami a účinnosti uveřejněním v registru smluv.
3. V případě, že zákon č. 340/2015 Sb., o zvláštních podmínkách účinnosti některých smluv, uveřejňování těchto smluv a o registru smluv (zákon o registru smluv), ve znění pozdějších předpisů, podmiňuje nabytí účinnosti smlouvy/dodatku její uveřejnění v registru smluv, celá tato smlouva/dodatek nabude účinnosti až její uveřejněním v tomto registru. Podle § 8 odst. 3 tohoto zákona se uveřejní i dotčená smlouva. Uveřejnění zabezpečí objednatel bez zbytečného prodlení. Zhotovitel souhlasí s uveřejněním obsahu této smlouvy/dodatku. Strana uveřejňující smlouvu/dodatek v registru smluv se současně zavazuje informovat druhou smluvní stranu o provedení registrace tak, že zašle druhé smluvní straně kopii potvrzení správce registru smluv o uveřejnění smlouvy/dodatku bez zbytečného odkladu poté, kdy potvrzení obdrží, popř. již v průvodním formuláři vyplní příslušnou kolonku s ID datové schránky druhé smluvní strany.
4. Jakékoliv změny dodatku musí být učiněny písemně.
5. Nedílnou součástí tohoto dodatku je příloha:
Příloha č. 1 - Seznam poddodavatelů,
Příloha č. 2 - Technický list fotovoltaického panelu.
6. Na důkaz souhlasu s obsahem tohoto dodatku smluvní strany připojují k jeho textu podpisy svých statutárních zástupců.

Za Objednatele: 18.4.2024

Za Zhotovitele: 15.4.2024

.....
Vojenské lesy a statky ČR, s.p.
Ing. Roman Vohradský
ředitel s. p.

.....
ISONOE INVEST , a.s.
Zdeněk Chuchel
člen představenstva

Příloha č. 1 – Seznam podzhotovitelů (je-li relevantní)

Název veřejné zakázky:		Část plnění, kterou hodlá zhotovitel zadat podzhotoviteli	Předpokládaný finanční objem na plnění
Realizace fotovoltaických elektráren včetně souvisejících služeb			
Podzhotovitel č. 2		BIS, IT, KONZULTAČNÍ A PORADENSKÁ ČINNOST	469 531,- Kč bez DPH
Název:	Antesto s.r.o.		
Sídlo/místo podnikání:	Prvního pluku 621/8a, Karlín, 186 00 Praha 8		
IČO:	02647818		
DIČ:	CZ02647818		
Tel.:	██████████		
E-mail:	██████████		
Osoba oprávněná jednat jménem podzhotovitele:	██████████		
Osoba zmocněná k dalšímu jednání:	██████████		

Název veřejné zakázky:		Část plnění, kterou hodlá zhotovitel zadat podzhotoviteli	Předpokládaný finanční objem na plnění
Realizace fotovoltaických elektráren včetně souvisejících služeb			
Podzhotovitel č. 3		STATIKA, KONZULTAČNÍ A PORADENSKÁ ČINNOST	870 000,- Kč bez DPH
Název:	Atstructures s.r.o.		
Sídlo/místo podnikání:	U zeměpisného ústavu 506/3, Bubeneč, 160 00 Praha 6		
IČO:	17111099		
DIČ:	CZ17111099		
Tel.:	██████████		
E-mail:	██████████		
Osoba oprávněná jednat jménem podzhotovitele:	██████████		
Osoba zmocněná k dalšímu jednání:	██████████		

Název veřejné zakázky:		Část plnění, kterou hodlá zhotovitel zadat podzhotoviteli	Předpokládaný finanční objem na plnění
Realizace fotovoltaických elektráren včetně souvisejících služeb			
Podzhotovitel č. 4		DODÁVKA PODRUŽNÉHO MATERIÁLU, KONZULTAČNÍ A PORADENSKÁ ČINNOST	1 369 247,- Kč bez DPH
Název:	EETEE s.r.o.		
Sídlo/místo podnikání:	Pernerova 676/51, Karlín, 186 00 Praha 8		
IČO:	17458633		
DIČ:	CZ17458633		
Tel.:	██████████		
E-mail:	██████████		

Osoba oprávněná jednat jménem podzhotovitele:	██████████		
Osoba zmocněná k dalšímu jednání:	██████████		

Název veřejné zakázky:		Část plnění, kterou hodlá zhotovitel zadat podzhotoviteli	Předpokládaný finanční objem na plnění
Realizace fotovoltaických elektráren včetně souvisejících služeb			
Podzhotovitel č. 5		PROJEKTOVÁ DOKUMENTACE, KONZULTAČNÍ A PORADENSKÁ ČINNOST	2 367 500,- Kč bez DPH
Název:	TO SYSTEM s.r.o.		
Sídlo/místo podnikání:	V Brance 83, Příbram III, 261 01 Příbram		
IČO:	28911822		
DIČ:	CZ28911822		
Tel.:	██████████		
E-mail:	██████████		
Osoba oprávněná jednat jménem podzhotovitele:	██████████		
Osoba zmocněná k dalšímu jednání:	██████████		

Název veřejné zakázky:		Část plnění, kterou hodlá zhotovitel zadat podzhotoviteli	Předpokládaný finanční objem na plnění
Realizace fotovoltaických elektráren včetně souvisejících služeb			
Podzhotovitel č. 6		BIS, IT, KONZULTAČNÍ A PORADENSKÁ ČINNOST	2 046 872,- Kč bez DPH
Název:	3E com s.r.o.		
Sídlo/místo podnikání:	Panská 891/5, Nové Město, 110 00 Praha 1		
IČO:	05065488		
DIČ:	CZ05065488		
Tel.:	██████████		
E-mail:	██████████		
Osoba oprávněná jednat jménem podzhotovitele:	██████████		
Osoba zmocněná k dalšímu jednání:	██████████		

Název veřejné zakázky:		Část plnění, kterou hodlá zhotovitel zadat podzhotoviteli	Předpokládaný finanční objem na plnění
Realizace fotovoltaických elektráren včetně souvisejících služeb			
Podzhotovitel č. 7		DODÁVKA MATERIÁLU – KONSTRUKCE, KONZULTAČNÍ A PORADENSKÁ ČINNOST	1 150 612,- Kč bez DPH
Název:	K + P stavební výroba s.r.o.		
Sídlo/místo podnikání:	Husovo náměstí 193, 403 17 Chabařovice		
IČO:	28729943		
DIČ:	CZ28729943		

Tel.:	██████████		
E-mail:	████████████████████		
Osoba oprávněná jednat jménem podzhotovitele:	████████████████████		
Osoba zmocněná k dalšímu jednání:	████████████████████		

Název veřejné zakázky:		Část plnění, kterou hodlá zhotovitel zadat podzhotoviteli	Předpokládaný finanční objem na plnění
Realizace fotovoltaických elektráren včetně souvisejících služeb			
Podzhotovitel č. 8		PROJEKTOVÁ DOKUMENTACE, KONZULTAČNÍ A PORADENSKÁ ČINNOST	1 560 741,- Kč bez DPH
Název:	TOONYX Construction s.r.o.		
Sídlo/místo podnikání:	Bělehradská 858/23, Vinohrady, 120 00 Praha 2		
IČO:	07712839		
DIČ:	CZ07712839		
Tel.:	██████████		
E-mail:	████████████████████		
Osoba oprávněná jednat jménem podzhotovitele:	████████████████████		
Osoba zmocněná k dalšímu jednání:	████████████████████		

Název veřejné zakázky:		Část plnění, kterou hodlá zhotovitel zadat podzhotoviteli	Předpokládaný finanční objem na plnění
Realizace fotovoltaických elektráren včetně souvisejících služeb			
Podzhotovitel č. 9		DODÁVKA MATERIÁLU – HLAVNÍ KOMPONENTY, KONZULTAČNÍ A PORADENSKÁ ČINNOST	5 613 337,- Kč bez DPH
Název:	Baterco s.r.o.		
Sídlo/místo podnikání:	Dlouhá 730/35, Staré Město, 110 00 Praha 1		
IČO:	17212405		
DIČ:	CZ17212405		
Tel.:	██████████		
E-mail:	████████████████████		
Osoba oprávněná jednat jménem podzhotovitele:	████████████████████		
Osoba zmocněná k dalšímu jednání:	████████████████████		

Název veřejné zakázky:		Část plnění, kterou hodlá zhotovitel zadat podzhotoviteli	Předpokládaný finanční objem na plnění
Realizace fotovoltaických elektráren včetně souvisejících služeb			
Podzhotovitel č. 10		ENERGETICKÉ POSOUZENÍ A HODNOCENÍ, KONZULTAČNÍ A PORADENSKÁ ČINNOST	230 160,- Kč Bez DPH
Název:	JiNO ENERGY s.r.o.		
Sídlo/místo podnikání:	č.p. 77, 503 51 Mlékosrby		
IČO:	17114756		
DIČ:	CZ17114756		
Tel.:	██████████		
E-mail:	████████████████████		
Osoba oprávněná jednat jménem podzhotovitele:	██████████████████		
Osoba zmocněná k dalšímu jednání:	██████████████████		



Monofacial

Bifacial

LP182*182-M-72-NH N-Type

Rated Power 565-585W



N-Type MBB Cell
New circuit design N-type cells, can increase the output power of 10W~20W



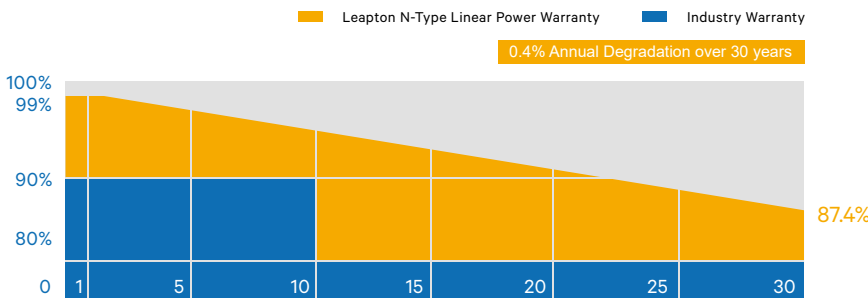
Low Light Features
Higher performance under low light environment.



Higher Output Power
Module adopts 144 pcs of 182*182mm half cells, the maximum power can reach 585W.



Load Capacity
Mechanical load tests including wind load 2400 Pa and snow load 5400 Pa done by TUV Nord.



Headquarter : Leapton Energy Co., Ltd.

Tosei Bldg. 6F, 1-2-1 Aioi-cho, Chuo-ku Kobe-shi, Hyogo, 650-0025, Japan

Manufacturer : Leapton Solar (Changshu) Co., Ltd.

No.9, Sunshine Avenue, Changshu City, Jiangsu, China

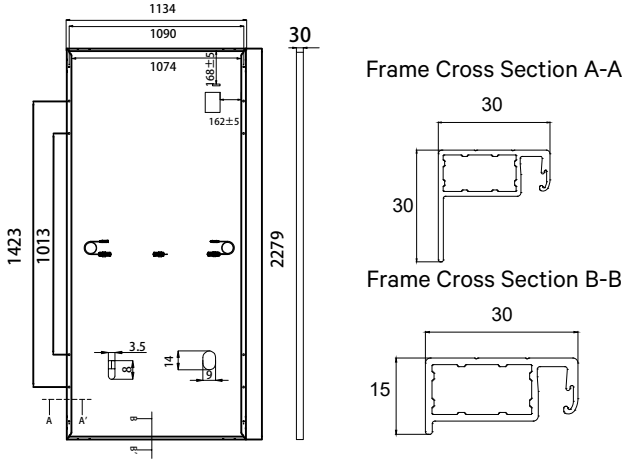


www.leaptonenergy.jp



www.leaptonpv.com

MECHANICAL DIAGRAMS



SPECIFICATIONS

Weight	27kg
Dimensions	2279mm*1134mm*30mm
Cell Dimensions	182*182mm
Cell Amount	72*2 pcs
Maximum System Voltage	1500V
Junction Box	IP68
Frame	Aluminum Alloy
Cable	4mm ² , N 1400mm/P 1400mm for Horizontal installation 4mm ² , N 300mm/P 300mm for Vertical installation
Connector	MC4 compatible
Application Level	Class A

ELECTRICAL PARAMETERS AT STC

Power	565W	570W	575W	580W	585W
Open Circuit Voltage	50.68V	50.82V	50.96V	51.09V	51.22V
Short Circuit Current	14.21A	14.29A	14.37A	14.45A	14.53A
Maximum Power Voltage	41.99V	42.14V	42.29V	42.42V	42.55V
Maximum Power Current	13.46A	13.53A	13.60A	13.67A	13.74A
Module Efficiency	21.86%	22.06%	22.25%	22.44%	22.64%

* Under Standard Test Conditions (STC) of irradiance of 1000 W/m², spectrum AM 1.5 and cell temperature of 25°C.

ELECTRICAL PARAMETERS AT NMOT

Power	425W	429W	433W	436W	440W
Open Circuit Voltage	48.14V	48.28V	48.41V	48.54V	48.67V
Short Circuit Current	11.47A	11.53A	11.60A	11.67A	11.73A
Maximum Power Voltage	39.48V	39.61V	39.70V	39.81V	39.92V
Maximum Power Current	10.77A	10.83A	10.90A	10.96A	11.02A
Module Efficiency	16.44%	16.60%	16.75%	16.87%	17.03%

* Under Nominal Module Operating Temperature (NMOT), irradiance of 800 W/m², spectrum AM 1.5, ambient temperature 20°C, wind speed 1 m/s.

TEMPERATURE CHARACTERISTICS

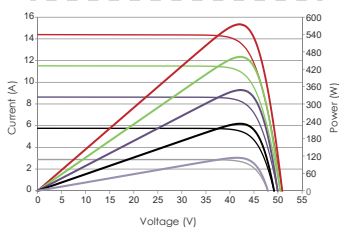
NMOT	41±3°C	Temp Coefficient of ISC	+0.046%/°C
Temp Coefficient of VOC	-0.25%/°C	Temp Coefficient of Pmax	-0.30%/°C

PACKING CONFIGURATION

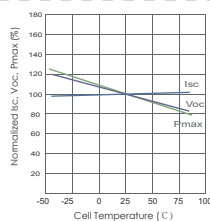
Modules/Pallet	36 Pieces	Modules/40'Container	720 Pieces
Packing Description	20 Pallets, Total=(36+36)x10=720 Pieces		

CHARACTERISTICS

LP182*182-M-72-NH-570W



LP182*182-M-72-NH-570W



MAXIMUM RATING

Output Tolerance	0~+5W
Operating Temperature	-40°C~+85°C
Wind Load/Snow Load	2400pa/5400pa
Fuse Current	25A



Headquarter : Lepton Energy Co., Ltd.

☑ Tosei Bldg. 6F, 1-2-1 Aioi-cho, Chuo-ku Kobe-shi, Hyogo, 650-0025, Japan

Manufacturer : Lepton Solar (Changshu) Co., Ltd.

☑ No.9, Sunshine Avenue, Changshu City, Jiangsu, China



🌐 www.leptonenergy.jp



🌐 www.leptonpv.com