



Smlouva o dílo – stavební práce
"Oprava zádržného systému - propustek ev. č. 16911-5P, Srní-Mechov"
(dále jen „smlouva“)
uzavřená dle § 2586 a násl. zákona č. 89/2012 Sb., občanského zákoníku
(dále jen „občanský zákoník“ nebo „o.z.“)

číslo smlouvy objednatele: 8500008873
číslo smlouvy zhotovitele:

Smlouva je uzavřena na základě výsledku poptávkového řízení veřejné zakázky malého rozsahu realizovaného mimo režim zák. č. 134/2016 Sb., o zadávání veřejných zakázek (dále jen „ZZVZ“) - VZMR I. skupiny (dále jen „poptávkové řízení“).

I. SMLUVNÍ STRANY

1.1. Objednatel:

Správa a údržba silnic Plzeňského kraje, p.o.

zapsaná v obchodním rejstříku pod sp. zn.: Pr 737 vedenou u Krajského soudu v Plzni

sídlo: Koterovská 462/162, Koterov, 326 00 Plzeň

statutární orgán: Ing. Miroslav Doležal, generální ředitel

IČO: 720 53 119

e-mail: [redacted]

datová schránka: qbep485

telefon: [redacted]

kontaktní osoba: [redacted]

(dále jen „objednatel“)

1.2. Zhotovitel:

PORR a.s

zapsaná v obchodním rejstříku pod sp. zn.: oddíl B, vložka 1006 vedenou u Městského soud v Praze

sídlo: Dubečská 3238/36, Strašnice, 100 00 Praha 10

zastoupená: Ing. Miroslav Moudrý, vedoucí provozu Mosty a ocelové konstrukce, úseku Dopravních a inženýrských staveb PORR a.s., Oblast Čechy – Střed (na základě plné moci)

Ing. Michal Schles, ekonom provozu Mosty a ocelové konstrukce úseku Dopravních a inženýrských staveb PORR a.s., Oblast Čechy – Střed (na základě plné moci)

IČO: 43005560 DIČ:CZ43005560

telefon: 267 226 111

e-mail: [redacted]

datová schránka: 5ssf4h

kontaktní osoba ve věcech technických: [redacted]

tel. [redacted]

(dále jen „zhotovitel“)

II. PŘEDMĚT SMLOUVY

- 2.1. Zhotovitel se touto smlouvou zavazuje provést na svůj náklad a nebezpečí pro objednatele dílo pod názvem „**Oprava zádržného systému - propustek ev. č. 16911-5P, Srní-Mechov**“ a objednatel se zavazuje dílo převzít a zaplatit dohodnutou cenu.
- 2.2. Předmětem díla dle této smlouvy Oprava zádržného systému - propustek ev. č. 16911-5P - demontáž stávajícího zábradlí, montáž nového zábradlí s PKO (Zn).
(dále jen „dílo“)
- 2.3. Podklady pro provedení díla jsou:
 - a) cenová nabídka
 - b) výkres zábradlí
- 2.4. Zhotovitel podpisem této smlouvy stvrzuje, že již před jejím uzavřením převzal od objednatele veškeré podklady pro provedení díla dle odst. 2.3. tohoto článku smlouvy, provedl kontrolu jejich obsahu a jejich vzájemného souladu, že jsou mu známy veškeré technické, kvalitativní a jiné podmínky nezbytné k realizaci díla a že disponuje takovými kapacitami a odbornými znalostmi, které jsou pro provedení díla nezbytné a je z hlediska své odbornosti schopen provést dílo v souladu s touto smlouvou v požadované kvalitě a rozsahu.

III. CENA DÍLA A PLATEBNÍ PODMÍNKY

- 3.1. Cena za řádně a včas dokončené a provedené dílo činí celkem: **62 837,00 Kč bez DPH.**
(dále jen „cena díla“)
- 3.2. DPH bude uplatněno dle platné sazby ke dni uskutečnění zdanitelného plnění. Objednatel není pro plnění poskytnuté na základě této smlouvy osobou povinnou k dani (DPH). Přijaté plnění bude použito výhradně pro účely, které nejsou předmětem daně. Zhotovitel prohlašuje, že nemá v úmyslu nezaplatit daň z přidané hodnoty u zdanitelného plnění podle této smlouvy a že mu nejsou známy skutečnosti nasvědčující tomu, že se dostane do postavení, kdy nemůže daň z přidané hodnoty zaplatit a ani se ke dni uzavření této smlouvy v takovém postavení nenachází. Zhotovitel prohlašuje, že se nedopustí krácení daně z přidané hodnoty či vylákání daňové výhody.
- 3.3. V ceně díla jsou zahrnuty veškeré náklady, které je nutno vynaložit zhotovitelem v souvislosti s řádným provedením díla, splněním povinností zhotovitele dle této smlouvy a plněním povinností zhotovitele dle příslušných právních předpisů a technických norem.
- 3.4. Cena díla bude uhrazena na základě daňového dokladu (dále jen „faktura“) splňujícího náležitosti dle této smlouvy, vystaveného do 15 dnů po řádném dokončení a díla a jeho předání objednateli. Součástí faktury musí být předávací protokol dle čl. V. odst. 5.2. této smlouvy.
- 3.5. Každý daňový doklad vystavený zhotovitelem (dále jen „faktura“) musí mít náležitosti daňového a účetního dokladu dle zákona č. 235/2004 Sb., o dani z přidané hodnoty (dále jen „ZDPH“) a zákona č. 563/1991 Sb., o účetnictví. Kromě náležitostí stanovených právními předpisy je zhotovitel povinen uvést v každé faktuře i tyto údaje:
 - a) číslo a datum vystavení faktury
 - b) přesný název stavby
 - c) číslo smlouvy a datum jejího uzavření
 - d) označení banky a číslo tuzemského účtu zveřejněného v „Registru plátců DPH a identifikovaných osob“ (dle § 96 ZDPH)
 - e) lhůta splatnosti faktury 30 dní
 - f) IČO a DIČ objednatele a zhotovitele, jejich přesné názvy a sídlo
- 3.6. Splatnost faktury se stanovuje v délce třiceti dnů ode dne doručení vystavené faktury mající všechny stanovené náležitosti objednateli.
- 3.7. V případě, že faktura nebude splňovat náležitosti dle této smlouvy, je objednatel oprávněn vrátit fakturu zhotoviteli k opravě či doplnění, přičemž lhůta splatnosti počne běžet až doručením nového daňového dokladu objednateli.
- 3.8. Zhotovitel je podle ustanovení § 2 písm. e) zákona č. 320/2001 Sb., o finanční kontrole ve veřejné správě a o změně některých zákonů, ve znění pozdějších předpisů, osobou povinnou spolupůsobit při výkonu finanční kontroly. Zhotovitel je povinen poskytnout při výkonu finanční kontroly součinnost a

poskytnout přístup ke všem dokumentům souvisejícím se zadáním a realizací díla dle této smlouvy, včetně dokumentů podléhajících ochraně podle zvláštních právních předpisů. Za účelem řádného splnění této povinnosti je zhotovitel povinen smluvně zavázat i všechny své případné poddodavatele.

- 3.9. Zhotovitel je povinen archivovat originální vyhotovení smlouvy včetně jejích dodatků, originály účetních dokladů a dalších dokladů vztahujících se k realizaci předmětu této smlouvy po dobu 5 let ode dne nabytí účinnosti této smlouvy. Po tuto dobu je zhotovitel povinen umožnit osobám oprávněným k výkonu kontroly projektu provést kontrolu dokladů souvisejících s plněním této smlouvy.
- 3.10. Zhotovitel se zavazuje, že na jím vydaných daňových dokladech bude uvádět pouze čísla tuzemských bankovních účtů, která jsou správcem daně zveřejněna způsobem umožňujícím dálkový přístup (§ 98 písm. d) ZDPH). V případě, že daňový doklad bude obsahovat jiný než takto zveřejněný tuzemský bankovní účet, má objednatel právo ponížít platbu zhotoviteli uskutečňovanou na základě této smlouvy o příslušnou částku DPH a současně je oprávněn odvést částku DPH z příslušného plnění přímo na účet finančnímu úřadu. Smluvní strany si sjednávají, že takto zhotoviteli nevyplacenou částku DPH odvede správci daně sám objednatel v souladu s ustanovením § 109a ZDPH.
- 3.11. Vyskytne-li se při provádění díla potřeba provedení víceprací, je zhotovitel povinen provést jejich přesný soupis a tento soupis vč. ocenění a souvisejících relevantních dokumentů (např.: zkoušky, zaměření, odborné posudky, stanovisko autorského dozoru ap.) předložit neprodleně objednateli. Jednotková cena víceprací dle věty první tohoto odstavce se určuje na částku odpovídající dané položce uvedené v soupisu prací a není-li v soupisu prací příslušná položka obsažena pak se cena vícepráce určí cenou položky v aktuálním oficiálním materiálu pro české stavební standardy - Ukazatele průměrné rozpočtové ceny na měrovou a účelovou jednotku pro období, v němž jsou práce realizovány, vydaném společností ÚRS CZ, a.s. se sídlem Tiskařská 257/10, Malešice, 108 00 Praha 10, IČ: 47115645 (dále jen „ÚRS“).
- 3.12. Nad rámec výše uvedeného bude akceptována E-faktura. E-faktura je dle Evropské směrnice 2014/55/EU faktura, která byla vystavena, předána a přijata ve strukturovaném elektronickém formátu, jenž umožňuje její automatizované a elektronické zpracování, a je v souladu s evropskou normou pro elektronickou fakturaci EN 16931-1:2017.

IV. PROVÁDĚNÍ DÍLA

- 4.1. Zhotovitel je povinen provést dílo na svůj náklad a na své nebezpečí ve sjednané době.
- 4.2. Objednatel má právo kontrolovat provádění díla. Zjistí-li, že zhotovitel porušuje svou povinnost, může požadovat, aby zhotovitel zajistil nápravu a prováděl dílo řádným způsobem.

V. PŘEDÁNÍ DÍLA

- 5.1. **Zhotovitel se zavazuje provést dílo, tj. dokončit a předat dílo objednateli nejpozději do 18.10.2024.**
- 5.2. O předání a převzetí díla bude stranami sepsán předávací protokol.
- 5.3. Místo plnění: **propustek ev.č.16911-5P-Srní Meclov**

VI. ODPOVĚDNOST ZA VADY

- 6.1. Zhotovitel odpovídá za vady, jež má dílo v době jeho předání. Po této době má objednatel práva z vadného plnění, způsobil-li vadu zhotovitel porušením povinnosti dle této smlouvy. Povinnosti zhotovitele ze záruky za jakost tím nejsou dotčeny.
- 6.2. Nenastoupí-li zhotovitel k odstranění reklamované vady ani do 15 pracovních dnů ode dne uplatnění práva z vady díla, je objednatel oprávněn pověřit odstraněním vady třetí osobu. Veškeré takto vzniklé náklady uhradí objednateli zhotovitel.

VII. ZÁRUKA ZA JAKOST

- 7.1. Zhotovitel poskytuje na dílo **záruku za jakost v délce 60 měsíců.**
- 7.2. **Záruční doba začíná běžet od data předání a převzetí díla**, uvedeného v předávacím protokolu dle čl. V. odst. 5.2. této smlouvy.

VIII. SMLUVNÍ POKUTY

- 8.1. Zhotovitel je povinen uhradit objednateli smluvní pokutu ve výši 0,1% z ceny díla bez DPH dle čl. III. odst. 3.1. této smlouvy za každý i jen započatý kalendářní den prodlení s provedením díla oproti lhůtě sjednané v čl. V. odst. 5.1. této smlouvy.
- 8.2. Ustanovení o smluvních pokutách v této smlouvě se nedotýká nároků na náhradu škody vzniklé z porušení povinnosti, ke které se smluvní pokuta vztahuje.

IX. ODSTOUPENÍ OD SMLOUVY

- 9.1. Obě smluvní strany jsou oprávněny odstoupit od této smlouvy v případech stanovených zákonem.
- 9.2. Smluvní strany se dohodly, že objednatel je oprávněn v souladu s § 2001 o.z. od této smlouvy písemně odstoupit z důvodu jejího porušení zhotovitelem.
- 9.3. Objednatel je dále oprávněn odstoupit od této smlouvy v případě že:
 - a) zhotovitel písemně oznámí objednateli, že není schopen plnit své závazky podle této smlouvy;
 - b) příslušný soud pravomocně rozhodne, že zhotovitel je v úpadku nebo mu úpadek hrozí (tj. vydá rozhodnutí o tom, že se zjišťuje úpadek zhotovitele nebo hrozící úpadek zhotovitele), nebo ve vztahu k zhotoviteli je prohlášen konkurs nebo povolena reorganizace;
 - c) je podán návrh na zrušení zhotovitele podle zák. č. 90/2012 Sb., zákona o obchodních korporacích nebo je zahájena likvidace zhotovitele v souladu s příslušnými právními předpisy.
- 9.4. Smluvní strany výslovně vylučují použití ust. § 2595 o.z. a § 2591 o.z. ve vztahu k možnosti odstoupení od smlouvy.

X. OSOBNÍ ÚDAJE ZÁSTUPCŮ A KONTAKTNÍCH OSOB, ZÁVAZEK MLČENLIVOSTI

- 10.1. Smluvní strany berou na vědomí, že v souvislosti s uzavřením a plněním této smlouvy dochází za účelem zajištění komunikace při plnění smlouvy k vzájemnému předání osobních údajů zástupců a kontaktních osob smluvních stran v rozsahu: jméno, příjmení, akademické tituly apod., telefonní číslo a e-mailová adresa.
- 10.2. Smluvní strany se zavazují informovat fyzické osoby, jejichž osobní údaje uvedly ve smlouvě, případně v souvislosti s plněním této smlouvy poskytly druhé smluvní straně o takovém způsobu zpracování jejich osobních údajů a současně o jejich právech, jež jako subjekt údajů v souvislosti se zpracováním svých osobních údajů mají, tj. zejm. podat kdykoli proti takovému zpracování námitku.
- 10.3. Smluvní strany se zavazují dodržovat mlčenlivost o osobních údajích, o kterých se dozví v souvislosti s plněním této smlouvy nebo s nimi v souvislosti s touto smlouvou přijdou do styku. Smluvní strany jsou rovněž povinny zachovávat mlčenlivost o všech bezpečnostních opatřeních, jejichž zveřejnění by ohrozilo zabezpečení osobních údajů. Smluvní strany se současně zavazují zajistit, že budou v rámci smluvního vztahu založeného touto smlouvou uplatňovat zásady stanovené v zákoně č. 110/2019 Sb., o zpracování osobních údajů a nařízení Evropského Parlamentu a Rady (EU) 2016/679 ze dne 27. dubna 2016, o ochraně fyzických osob v souvislosti se zpracováním osobních údajů a volném pohybu těchto údajů a o zrušení směrnice 95/46/ES (obecné nařízení o ochraně osobních údajů), které nabylo účinnosti dne 25. 5. 2018 (dále jen „GDPR“). Povinnost mlčenlivosti trvá i po ukončení účinnosti této smlouvy.
- 10.4. Smluvní strany se zavazují zajistit, že jejich zaměstnanci a další osoby, které přijdou do styku s osobními údaji v souvislosti s plněním této smlouvy, budou zavázáni k mlčenlivosti ve stejném rozsahu, jakou jsou povinností mlčenlivosti zavázány smluvní strany dle této smlouvy.
- 10.5. Za porušení závazku mlčenlivosti dle této smlouvy se nepovažuje poskytnutí osobních údajů třetí straně, které je nezbytné pro plnění smlouvy nebo plnění povinnosti stanovené právním předpisem nebo které bylo učiněno se souhlasem subjektu údajů.
- 10.6. Postupy a opatření se objednatel zavazuje dodržovat po celou dobu trvání skartační lhůty ve smyslu § 2 písm. s) zákona č. 499/2004 Sb., o archivnictví a spisové službě a o změně některých zákonů, ve znění pozdějších předpisů.
- 10.7. V případě, že druhou smluvní stranou je fyzická osoba, platí také následující:

- a) objednatel jako správce osobních údajů dle zákona č. 110/2019 Sb., o zpracování osobních údajů, a GDPR, tímto informuje druhou smluvní stranu jako subjekt osobních údajů, že jeho údaje uvedené v této smlouvě zpracovává pro účely realizace, výkonu práv a povinností dle smlouvy.
- b) Uvedený subjekt osobních údajů si je vědom svého práva přístupu ke svým osobním údajům, práva na opravu osobních údajů, jakož i dalších práv vyplývajících z výše uvedené legislativy. Další informace je možné nalézt na internetových stránkách objednatele: <http://www.suspk.eu/o-nas-a/informace-ohledne-gdpr/>.

10.8. Smluvní strany se zavazují, že při správě a zpracování osobních údajů budou dále postupovat v souladu s aktuální platnou a účinnou legislativou.

XI. ZÁVĚREČNÁ USTANOVENÍ

- 11.1. Pro objednatele i zhotovitele jsou závazné Obchodní podmínky Správy a údržby silnic Plzeňského kraje, p.o., verze 1.1. platné od 17. 02. 2020, které jsou publikované a veřejně přístupné na webových stránkách objednatele v sekci „dokumenty ke stažení“: <http://www.suspk.eu/o-nas-a/formulare-ke-stazeni/> (dále jen „Obchodní podmínky“). Jednotlivá ujednání smlouvy mají vždy v případě rozporu s Obchodními podmínkami přednost a smluvní vztah se tedy bude vždy řídit prioritně ustanoveními smlouvy.
- 11.2. Smluvní strany se dohodly, že tato smlouva bude uzavřena v písemné podobě a že ji lze měnit pouze písemným oboustranně potvrzeným ujednáním výslovně nazvaným „Dodatek ke smlouvě“ a očíslovaným podle pořadových čísel. Jiné zápisy, protokoly apod. se považují za podklad ke změně smlouvy, nikoliv za její změnu. Smluvní strany výslovně vylučují použití ust. § 582 odst. 2 o.z. Tímto ustanovením není dotčeno právo stran o změně smlouvy v případech touto smlouvou výslovně stanovených (zejm. dovětkem „nebude-li dohodnuto jinak“).
- 11.3. Smluvní strany berou na vědomí, že tato smlouva včetně všech jejích příloh podléhá povinnému zveřejnění zejm. podle zák. č. 340/2015 Sb., zákon o registru smluv.
- 11.4. Zhotovitel je povinen sdělit objednateli osobní údaje, údaje naplňující parametry obchodního tajemství a další údaje resp. části návrhu smlouvy (příloh), jejichž uveřejnění je zvláštním právním předpisem vyloučeno, spolu s odkazem na konkrétní normu takového zvláštního právního předpisu a konkrétní důvody zákazu uveřejnění těchto částí. Řádně a důvodně označené části smlouvy (příloh) nebudou uveřejněny, popř. budou před uveřejněním znečitelněny. Objednatel před zveřejněním smlouvy znečitelní osobní údaje v souladu s metodickým návodem k aplikaci zákona o registru smluv vydaným Ministerstvem vnitra.
- 11.5. Splnění povinnosti uveřejnit smlouvu dle zák. č. 340/2015 Sb. zajistí objednatel.
- 11.6. Zhotovitel je povinen uveřejnit tuto smlouvu v souladu s ust. § 5 odst. 1 zák. č. 340/2015 Sb. nejpozději do 3 měsíců od jejího uzavření, nebude-li tato smlouva zveřejněna objednatelem nejpozději do 30 dnů po jejím uzavření.
- 11.7. Objednatel je oprávněn převádět svá práva a povinnosti vyplývající pro něj z této smlouvy na třetí osoby a zhotovitel je povinen takový převod bez výhrad respektovat.
- 11.8. Smluvní strany se zavazují dbát dobrého jména strany druhé a zavazují se vyvarovat veškerých činností, které by mohly dobré jméno druhé strany poškodit.
- 11.9. Odpověď strany této smlouvy, podle § 1740 odst. 3 o.z., s dodatkem nebo odchylkou, není přijetím nabídky na uzavření této smlouvy, ani když podstatně nemění podmínky nabídky.
- 11.10. Smlouva je vyhotovena v elektronické podobě a to se zaručenými elektronickými podpisy zástupců smluvních stran založenými na kvalifikovaném certifikátu. Po dohodě stran lze smlouvu podepsat i v listinné podobě, v tomto případě bude smlouva sepsána ve třech vyhotoveních, z nichž objednatel obdrží dvě vyhotovení. Smluvní strany se současně dohodly, že pokud zhotovitel nedisponuje podpisem založeným na kvalifikovaném elektronickém certifikátu:
 - může být tato smlouva zhotovitelem podepsána tak, že zhotovitel opatří vytištěnou smlouvu podpisem oprávněné osoby a následně podepsanou smlouvu opatří autorizovanou konverzí dokumentu do formátu PDF a zašle jej elektronicky objednateli (e-mailem nebo prostřednictvím datové schránky),
 - nebo může být tato smlouva zhotovitelem podepsána tak, že zhotovitel opatří vytištěnou smlouvu podpisem oprávněné osoby a následně podepsanou naskenovanou smlouvu zašle elektronicky objednateli (e-mailem nebo prostřednictvím datové schránky), zároveň však musí doložit i

originálně podepsaný dokument a to buď osobně, nebo prostřednictvím poštovní přepravy na adresu sídla objednatele.

11.11. Smlouva je uzavřena dnem podpisu poslední smluvní strany a nabývá účinnosti dnem uzavření, pokud zvláštní právní předpis (zejm. zák. č. 340/2015 Sb.) nestanoví jinak.

XII. PŘÍLOHY

- Příloha č. 1 - cenová nabídka
- Příloha č. 2 - výkres zábradlí
- Příloha č. 3 - plná moc Ing. Michal Schles
- Příloha č. 4 - plná moc Ing. Miroslav Moudrý

objednatel:

V Plzni dne

zhotovitel:

V dne

Správa a údržba silnic Plzeňského kraje, p.o.

Ing. Miroslav Doležal
generální ředitel
podepsáno elektronicky

PORR a.s.

Ing. Michal Schles
ekonom provozu Mosty a ocelové
konstrukce, úseku Dopravních a
inženýrských staveb PORR a.s., Oblast
Čechy – Střed
(na základě plné moci)
podepsáno elektronicky

PORR a.s.

Ing. Miroslav Moudrý
Vedoucí provozu Mosty a ocelové
konstrukce, úseku Dopravních a
inženýrských staveb PORR a.s., Oblast
Čechy – Střed
(na základě plné moci)
podepsáno elektronicky

Za administrativní správnost: 

From: [REDACTED] >
Sent: Thursday, March 21, 2024 2:02 PM
To: [REDACTED]
Cc: [REDACTED]
Subject: RE: [EXTERN]zábradlí - propustek Mechov

Ahoj Jirko,

zasílám CN na demontáž, výrobu, PKO (žárový zinek) a montáž zábradlí...

62 837 Kč bez DPH

S pozdravem

Pavel Růzha

Technolog - projektant
Dopravní a inženýrské staveb PORR a.s., oblast Čechy · střed



PORR a.s.
Sídlo: Dubečská 3238/36, Strašnice, 100 00 Praha 10
Kancelář: Na Červeném Hrádku 795, 264 01

M [REDACTED]

porr.cz

Sledujte nás:

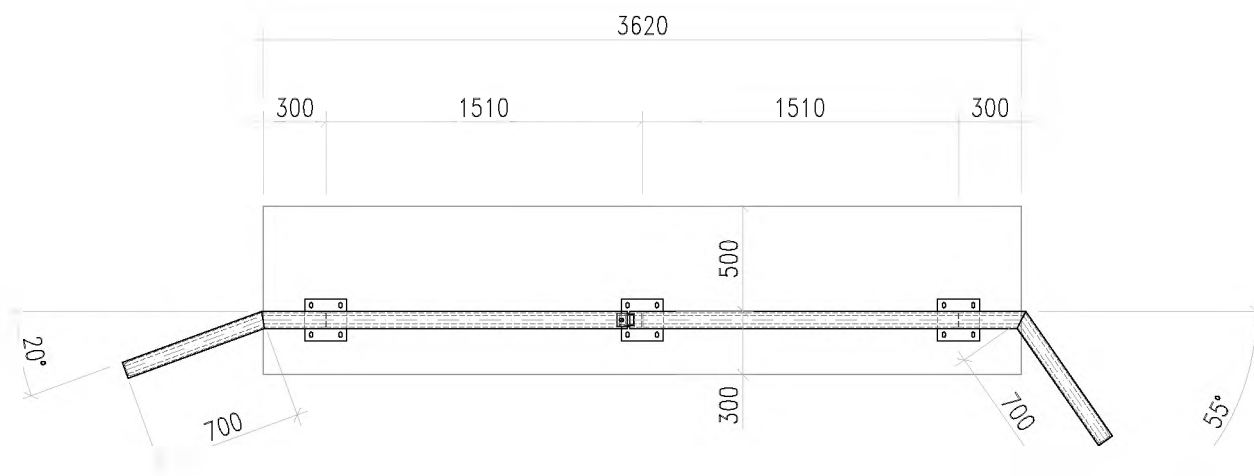
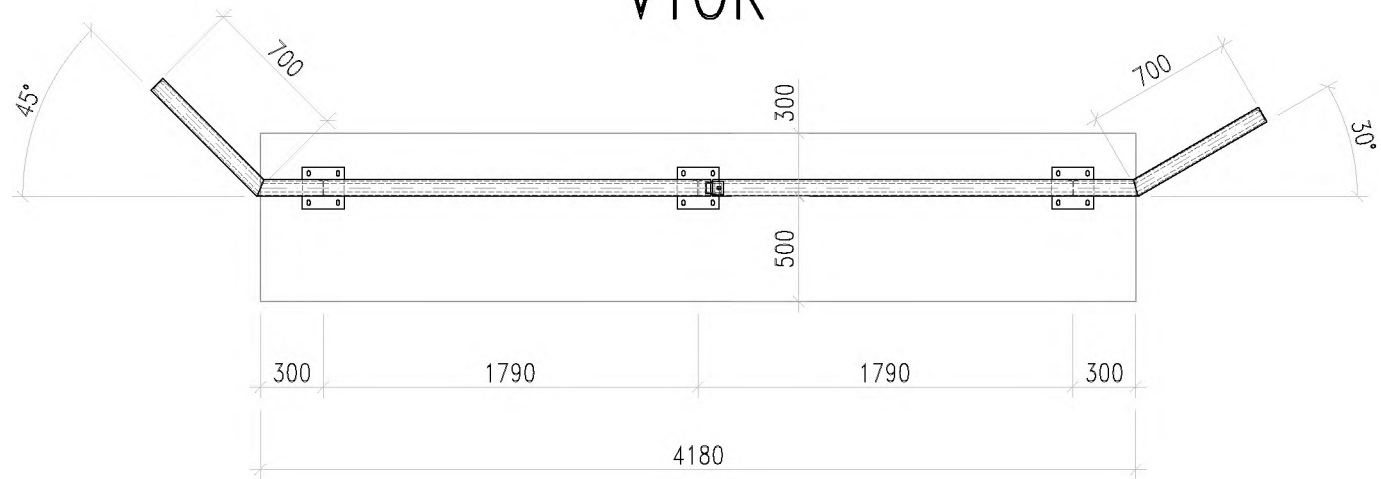


Spisová značka B 1006 u Městského soudu v Praze, IČ: 43005560

Tento mail je určen výhradně pro příjemce a může obsahovat důvěrné a privilegované informace. Pokud byste tuto zprávu obdrželi omylem, žádáme vás, abyste nás okamžitě informovali a tuto zprávu včetně všech příloh zničili.

Před tiskem tohoto emailu prosím myslíte na životní prostředí.

VTOK



VÝTOK



PORR a.s.

PLNÁ MOC
ev.č.7/2024

Společnost **PORR a.s.**, IČO: 43005560, se sídlem v Praze 10, Strašnice, Dubečská 3238/36, zapsaná v obchodním rejstříku vedeném Městským soudem v Praze, oddíl B, vložka 1006 (dále také jako „obchodní společnost“), kterou zastupují pan Ing. Antonín Daňa, člen představenstva a pan Ing. Martin Hanáček, MBA, předseda představenstva

tímto uděluje plnou moc

panu **Ing. Miroslavu Moudrému**, vedoucímu provozu Mosty a ocelové konstrukce, úseku Dopravních a inženýrských staveb PORR a.s., oblasti Čechy - Střed, dat. nar. [REDACTED]

k právnímu jednání jménem obchodní společnosti v postavení objednatele (kupujícího) a k tomu, aby společně s ekonomem, provozu Mosty a ocelové konstrukce, úseku Dopravních a inženýrských staveb PORR a.s., oblasti Čechy - Střed podepisoval objednávky a smlouvy na subdodávky, dodávky materiálu nebo služeb, pokud celková cena předmětu plnění uvedeného v objednávce nebo smlouvě nepřevyšuje částku 1.500.000 Kč bez DPH a

k právnímu jednání jménem obchodní společnosti v postavení zhotovitele a k tomu, aby společně s ekonomem, provozu Mosty a ocelové konstrukce, úseku Dopravních a inženýrských staveb PORR a.s., oblasti Čechy - Střed podepisoval smlouvy o dílo a při zadávání veřejných zakázek dle zákona č. 134/2016 Sb., o zadávání veřejných zakázek, ve znění pozdějších předpisů (dále jen „zákon“) i

- a) žádost o účast v příslušném druhu zadávacího řízení vč. společné žádosti o účast,
- b) nabídku ve všech druzích zadávacích řízení vč. společné nabídky,
- c) smlouvu o společnosti vč. případných dodatků,
- d) písemný závazek jiné osoby, čestné prohlášení a smlouvu o smlouvě budoucí vč. případných dodatků,
- e) smlouvu o realizaci veřejné zakázky vč. případných dodatků,
- f) veškerá další právní jednání, ke kterým při zadávání veřejných zakázek běžně dochází (zejména, nikoliv však výlučně žádost o vysvětlení zadávací dokumentace, objasnění kvalifikace či způsobilosti, objasnění žádostí o účast a nabídek, podávání námitek proti jednotlivým úkonům zadavatele a návrhů na přezkoumání úkonů zadavatele a jednání v navazujícím správním řízení před Úřadem pro ochranu hospodářské soutěže)

a to včetně všech písemností, které jsou jejich součástí, pokud celková cena předmětu plnění nepřevyšuje částku 20.000.000 Kč bez DPH.

Plná moc se vztahuje i na podepisování výše uvedených písemností při zadávání veřejných zakázek malého rozsahu dle § 27 a 31 zákona, které zadavatel nezadává podle zákona a dále na podepisování výše uvedených písemností u podlimitních nebo nadlimitních veřejných zakázek, zadávaných zadavatelem v souvislosti s výkonem relevantní činnosti dle § 151 a násl. zákona, u kterých zadavatel nepostupuje při zadávání veřejné zakázky dle zákona. Zmocnění dále opravňuje k jednání a uzavření dohody o předčasném užívání stavby.

Tato plná moc je vystavena na dobu určitou a to do 31.ledna 2025.

V Praze, dne 20.12.2023

Ing. Antonín Daňa
člen představenstva

Ing. Martin Hanáček, MBA
předseda představenstva

Zplnomocnění v plném rozsahu přijímám:

Ing. Miroslav Moudrý



PORR a.s.

PLNÁ MOC
ev.č.2/2024

Společnost **PORR a.s.**, IČO: 43005560, se sídlem v Praze 10, Strašnice, Dubečská 3238/36, zapsaná v obchodním rejstříku vedeném Městským soudem v Praze, oddíl B, vložka 1006 (dále také jako „obchodní společnost“), kterou zastupují pan Ing. Antonín Daňa, člen představenstva a pan Ing. Martin Hanáček, MBA, předseda představenstva

tímto uděluje plnou moc

panu **Ing. Michalovi Schlesovi**, ekonomovi, provozu Mosty a ocelové konstrukce, úseku Dopravních a inženýrských staveb PORR a.s., oblast Čechy - Střed, datum narození [REDACTED],
[REDACTED]

k právnímu jednání jménem obchodní společnosti v postavení objednatele (kupujícího) a k tomu, aby společně s vedoucím provozu Mosty a ocelové konstrukce, úseku Dopravních a inženýrských staveb PORR a.s., Oblast Čechy - Střed podepisoval objednávky a smlouvy na subdodávky, dodávky materiálu nebo služeb, pokud celková cena předmětu plnění uvedeného v objednávce nebo smlouvě nepřevyšuje částku 1.500.000 Kč bez DPH a

k právnímu jednání jménem obchodní společnosti v postavení zhotovitele a k tomu, aby společně s vedoucím provozu Mosty a ocelové konstrukce, úseku Dopravních a inženýrských staveb PORR a.s., oblasti Čechy - Střed podepisoval smlouvy o dílo a při zadávání veřejných zakázek dle zákona č. 134/2016 Sb., o zadávání veřejných zakázek, ve znění pozdějších předpisů (dále jen „zákon“) i

- a) žádost o účast v příslušném druhu zadávacího řízení vč. společné žádosti o účast,
- b) nabídku ve všech druzích zadávacích řízení vč. společné nabídky,
- c) smlouvu o společnosti vč. případných dodatků,
- d) písemný závazek jiné osoby, čestné prohlášení a smlouvu o smlouvě budoucí vč. případných dodatků,
- e) smlouvu o realizaci veřejné zakázky vč. případných dodatků,
- f) veškerá další právní jednání, ke kterým při zadávání veřejných zakázek běžně dochází (zejména, nikoliv však výlučně žádost o vysvětlení zadávací dokumentace, objasnění kvalifikace či způsobilosti, objasnění žádostí o účast a nabídek, podávání námitek proti jednotlivým úkonům zadavatele a návrhů na přezkoumání úkonů zadavatele a jednání v navazujícím správním řízení před Úřadem pro ochranu hospodářské soutěže)

a to včetně všech písemností, které jsou jejich součástí, pokud celková cena předmětu plnění nepřevyšuje částku 20.000.000 Kč bez DPH.

Plná moc se vztahuje i na podepisování výše uvedených písemností při zadávání veřejných zakázek malého rozsahu dle § 27 a 31 zákona, které zadavatel nezadává podle zákona a dále na podepisování výše uvedených písemností u podlimitních nebo nadlimitních veřejných zakázek, zadávaných zadavatelem v souvislosti s výkonem relevantní činnosti dle § 151 a násl. zákona, u kterých zadavatel nepostupuje při zadávání veřejné zakázky dle zákona. Zmocnění dále opravňuje k jednání a uzavření dohody o předčasném užívání stavby.

Tato plná moc je vystavena na dobu určitou a to do 31.ledna 2025.

V Praze, dne 20.12.2023

Ing. Antonín Daňa
člen představenstva

Ing. Martin Hanáček, MBA
předseda představenstva

Zplnomocnění v plném rozsahu přijímám:

Ing. Michal Schles