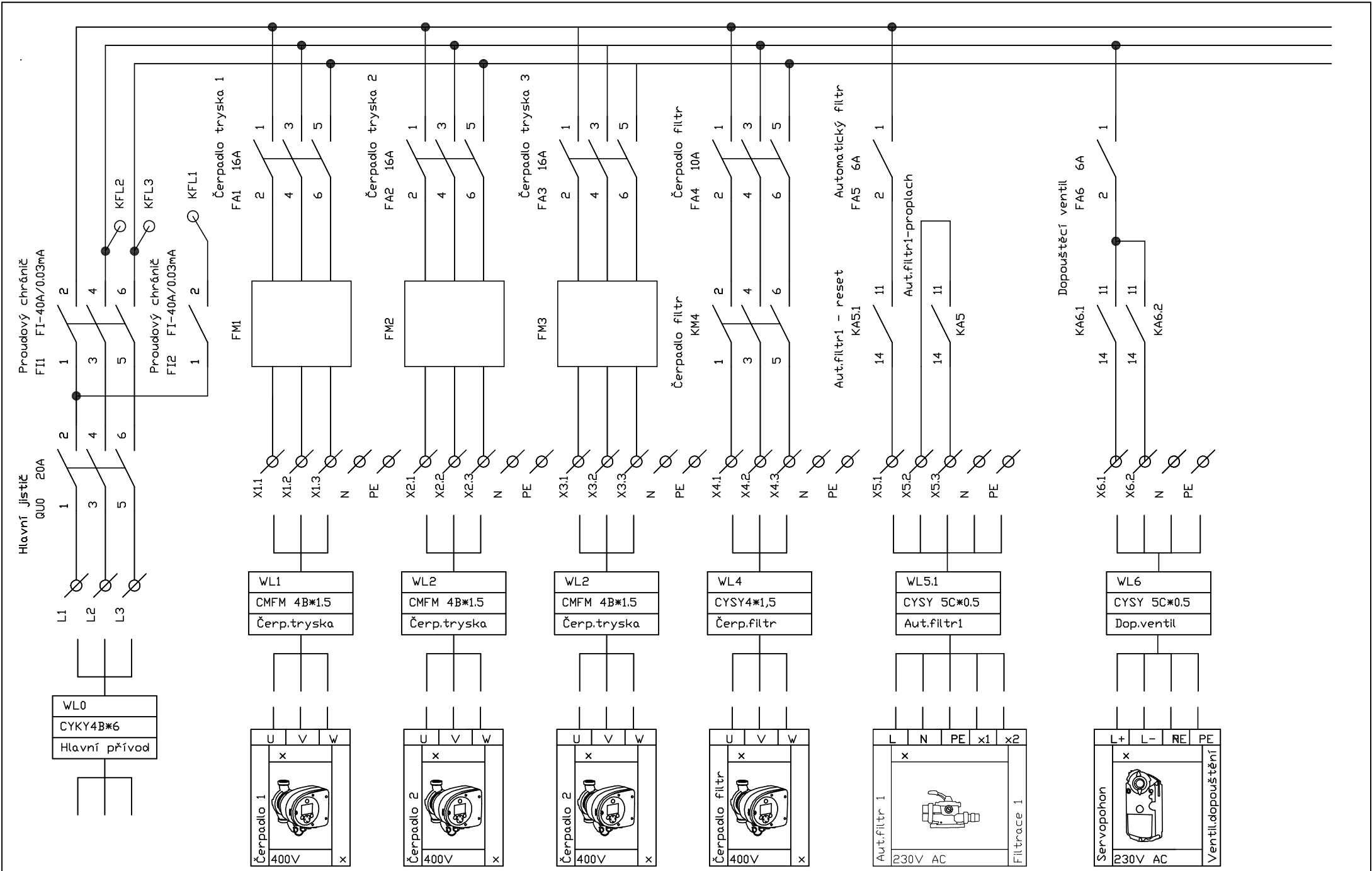


Projekt MaR

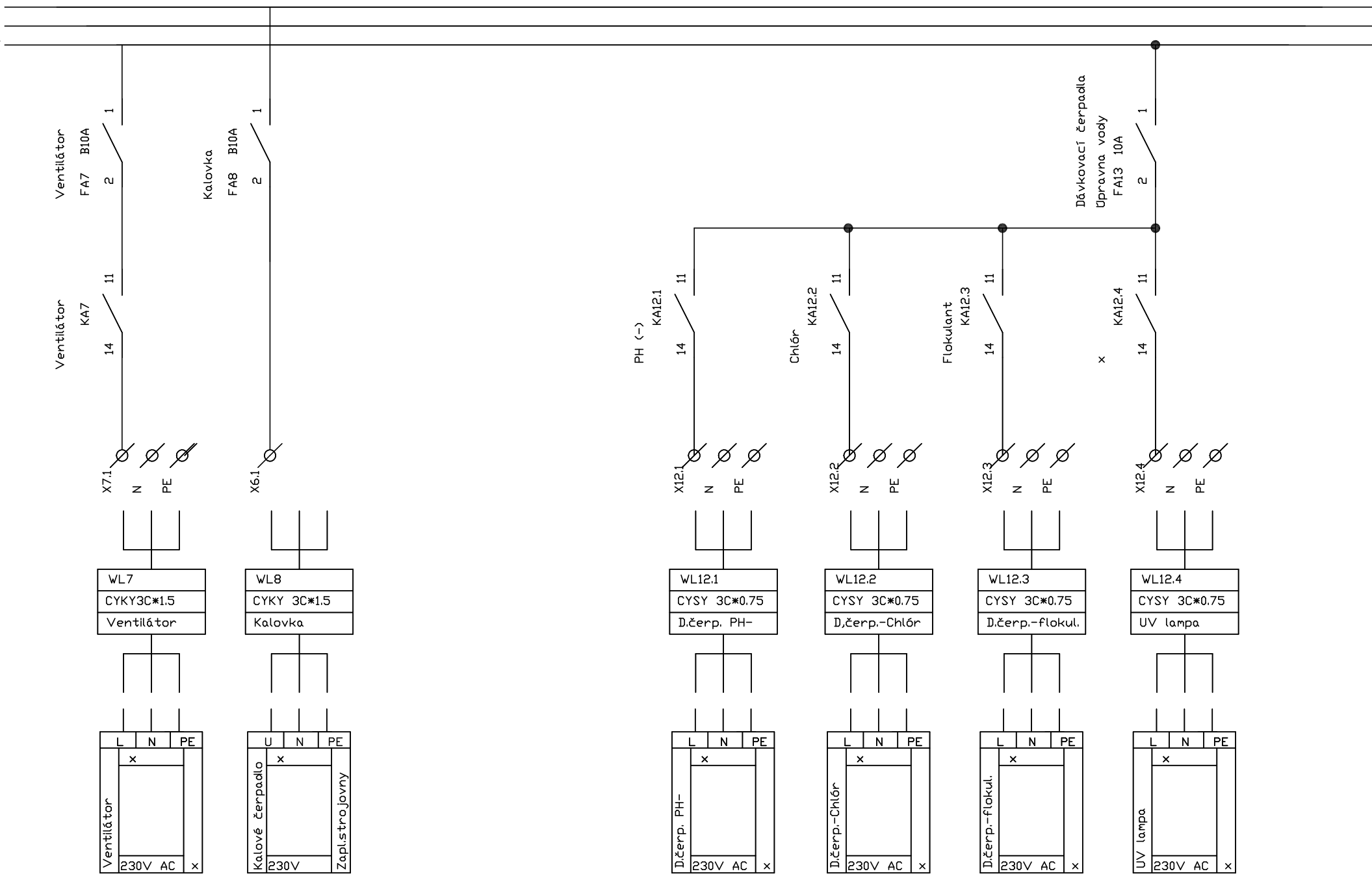
Měření a regulace technologie vodního prvku

Fontána Zelný trh – Brno střed

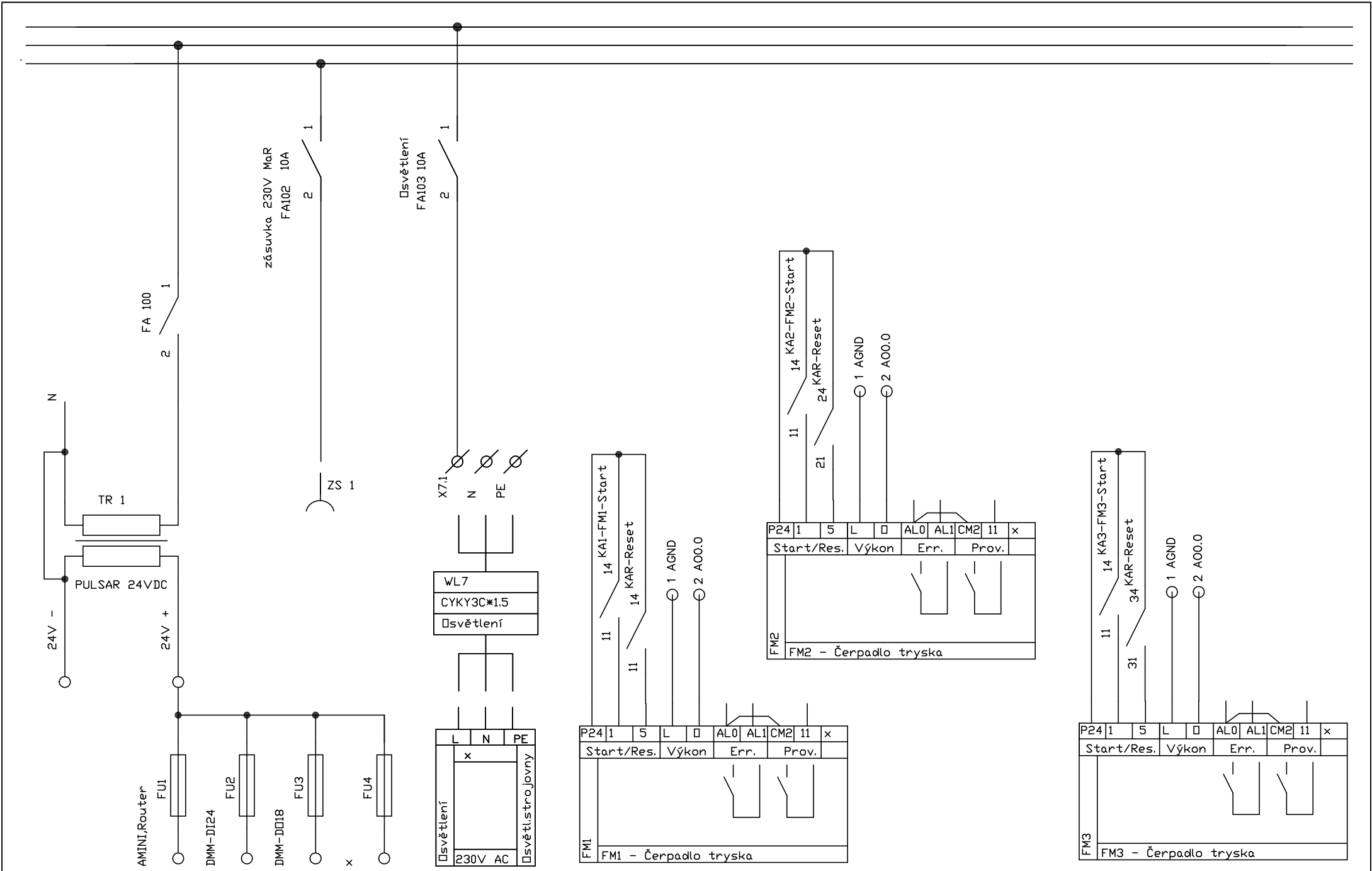
Název zakázky:	Měření a regulace
Investor :	Veřejná zeleň města Brna
Zhotovitel projektu:	REMI MaR,s.r.o. Syrovice 260 , 664 67 Syrovice
Ved. projektu:	M.Hekerle
Zodp.projektant:	M. Hekerle
Vypracoval:	M. Hekerle



				DATUM	1.3.2024	NAHRAZUJE VZMB - MaR vodního prvku - Zelný trh - fontána				REMI MaR,s.r.o.	
				KRESL.	Hekerle Miroslav					Hekerle Miroslav	
				PRDJ.	Hekerle Miroslav					Hekerle Miroslav	
INDEX	ZMĚNA	DATUM	JMÉNO	PŘEZK.	Hekerle Miroslav	JE NAHRAZEN	ZÁKAZNÍK	ZAK.Č.	VÝKR.ČÍSLO	4/2024/1A	LIST 1
											LISTU 9



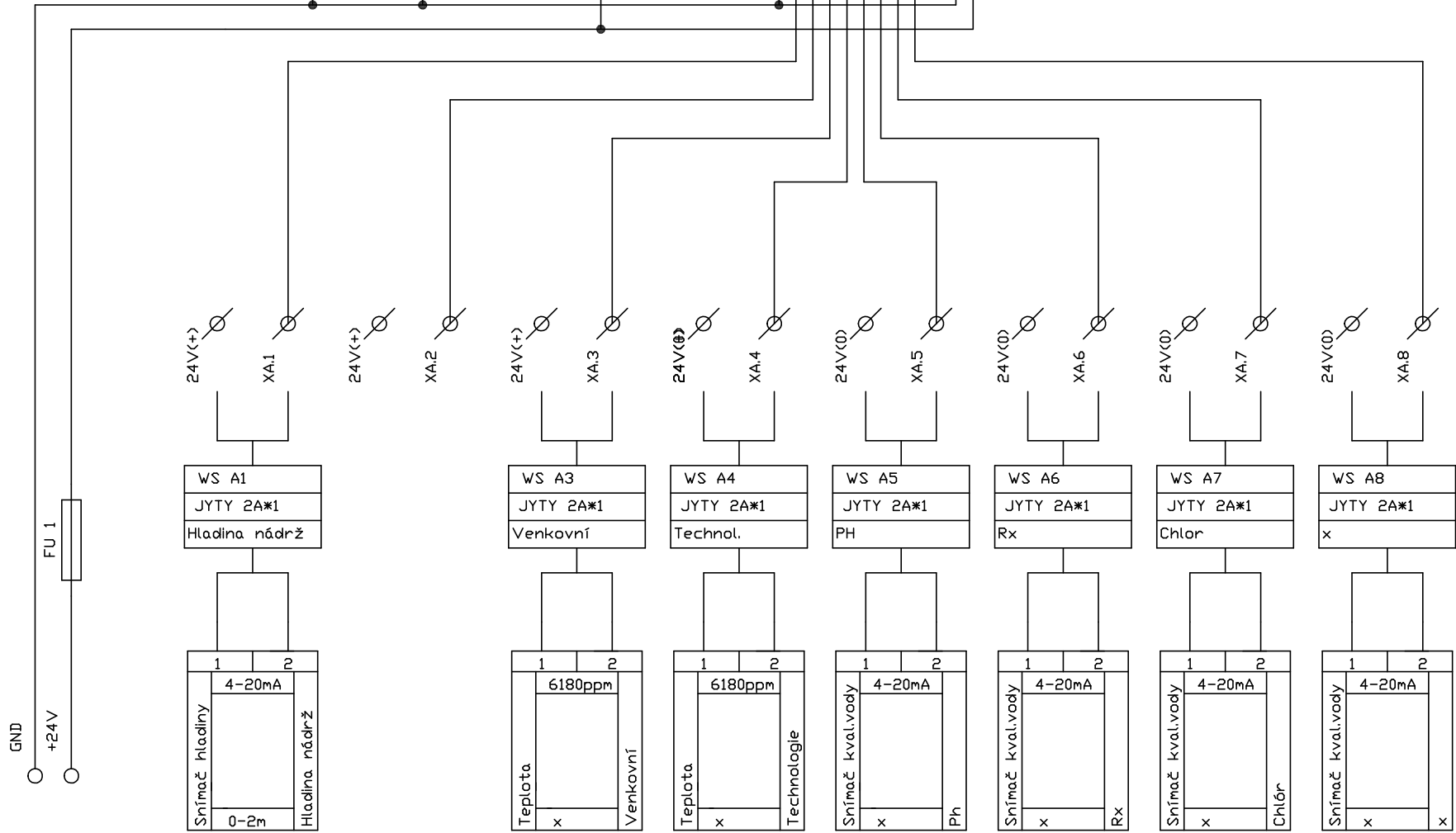
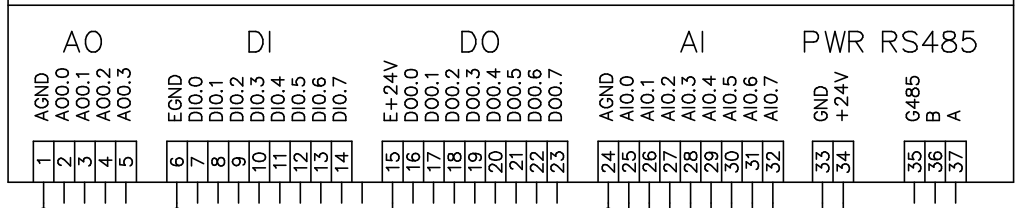
				DATUM	1.3.2024	NAHRAZUJE VZMB - MaR vodního prvku - Zelný trh - fontána				REMI MaR,s.r.o.	
				KRESL.	Hekerle Miroslav					JE NAHRAZEN	
				PRDJ.	Hekerle Miroslav						LIST 2
INDEX	ZMĚNA	DATUM	JMÉNO	PŘEZK.	Hekerle Miroslav						LISTU 9



INDEX	ZMĚNA	DATUM	JMÉNO	PŘEZK.	Hekerle Miroslav
		DATUM	JMÉNO	PŘEZK.	Hekerle Miroslav
		DATUM	JMÉNO	PŘEZK.	Hekerle Miroslav
		DATUM	JMÉNO	PŘEZK.	Hekerle Miroslav
		DATUM	JMÉNO	PŘEZK.	Hekerle Miroslav

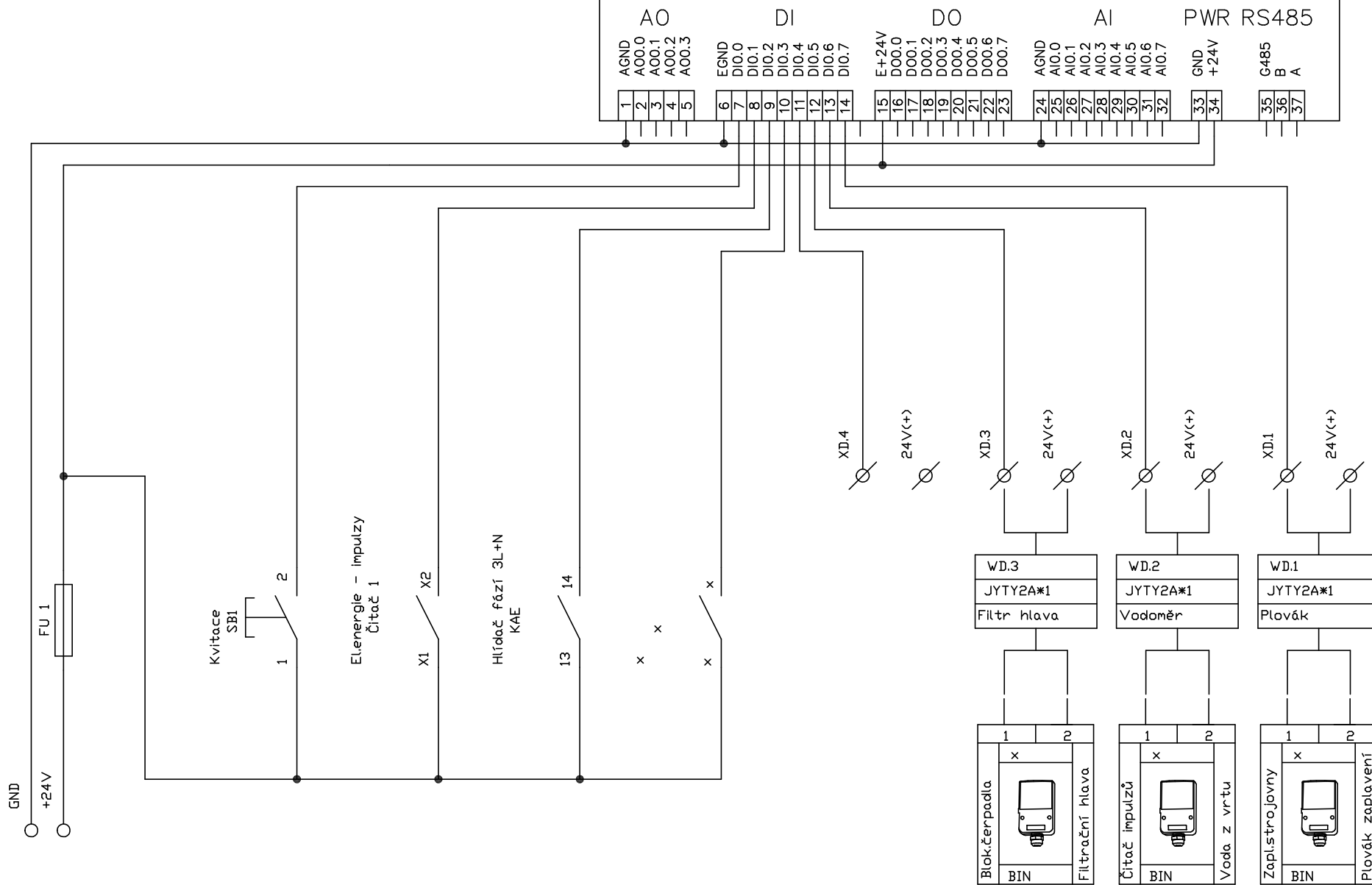
NAHRAZUJE				REMI MaR,s.r.o.			
VZMB - MaR vodního prvku - Zelný trh - fontána				Hekerle Miroslav			
JE NAHRAZEN		ZÁKAZNÍK	ZAK.Č.	VÝKR.ČÍSLO		LIST 3	
				4/2024/1A		LISTU 9	

AMiNi4DW2-G



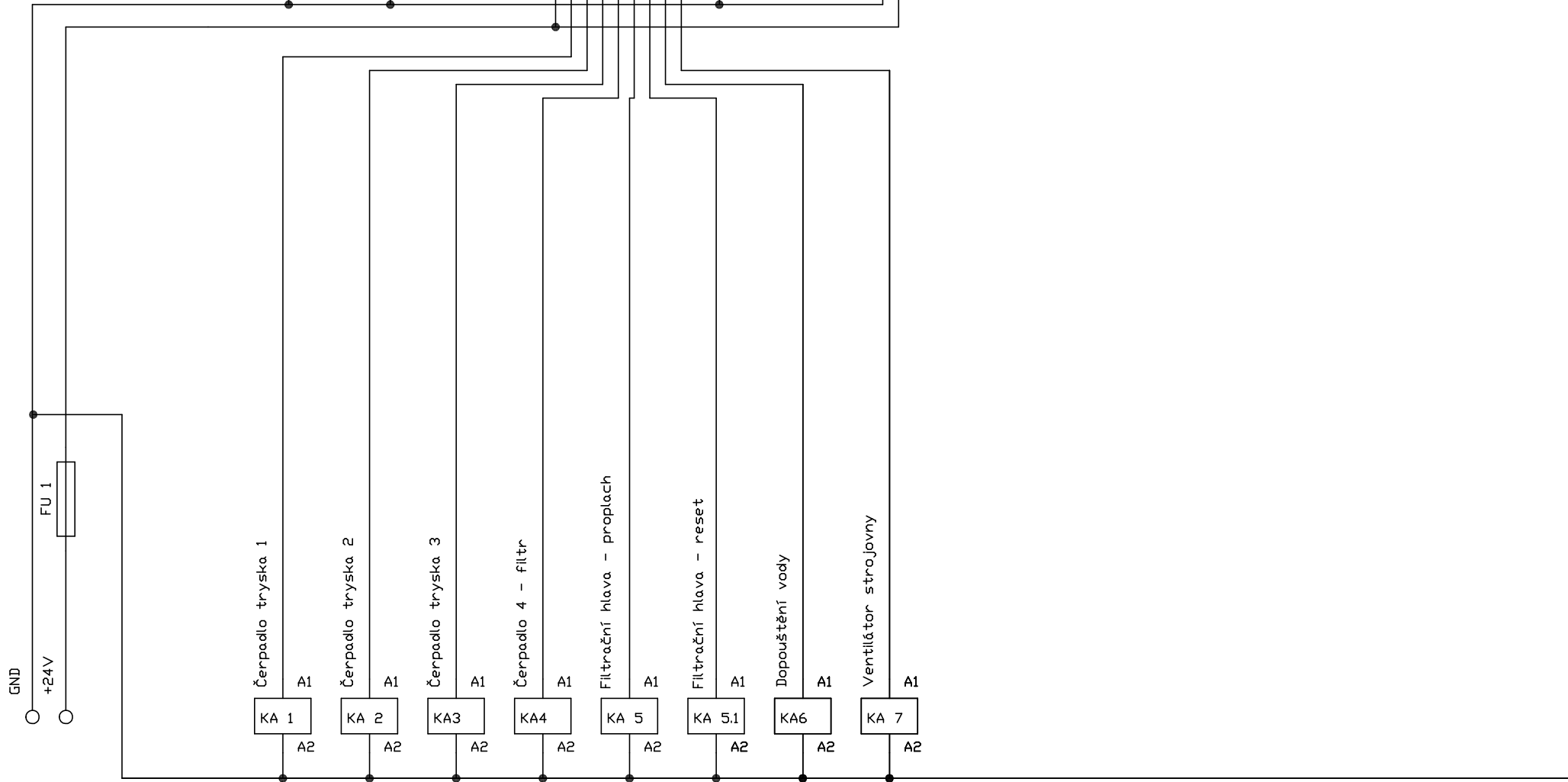
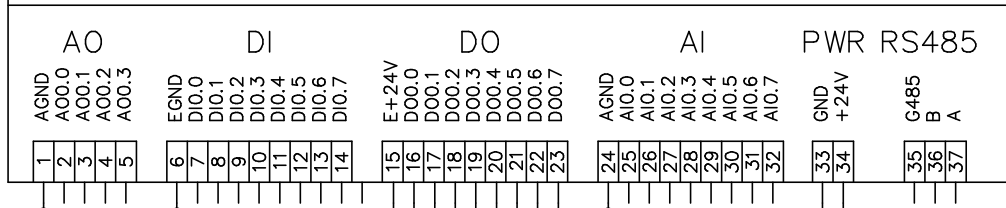
				DATUM	1.3.2024	NAHRAZUJE				REMI MaR,s.r.o.	
				KRESL.	Hekerle Miroslav	VZMB - MaR vodního prvku - Zelný trh - fontána				Hekerle Miroslav	
				PROJ.	Hekerle Miroslav	JE NAHRAZEN		ZÁKAZNÍK	ZAK.Č.	VÝKR.ČÍSL0	LIST 5
INDEX	ZMĚNA	DATUM	JMÉNO	PŘEZK.	Hekerle Miroslav					4/2024/1A	LISTU 9

AMiNi4DW2-G



		DATUM		1.3.2024	NAHRAZUJE				REMI MaR,s.r.o.	
		KRESL.		Hekerle Miroslav	VZMB - MaR vodního prvku - Zelný trh - fontána				Hekerle Miroslav	
		PROJ.		Hekerle Miroslav	JE NAHRAZEN		ZÁKAZNÍK	ZAK.Č.	VÝKR.ČÍSLO	LIST 6
INDEX	ZMĚNA	DATUM	JMÉNO	PŘEZK.	Hekerle Miroslav				4/2024/1A	LISTU 9

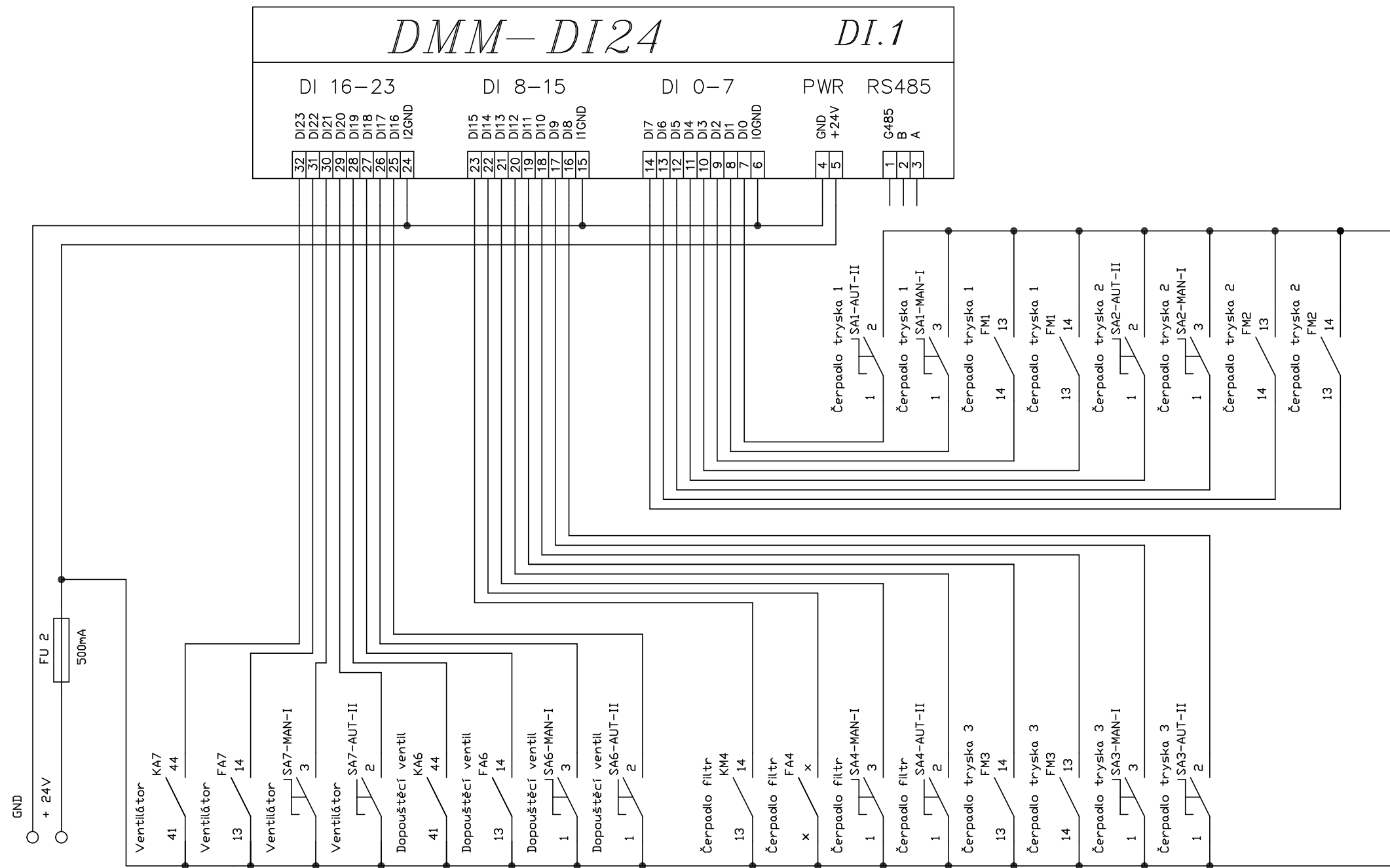
AMiNi4DW2-G



				DATUM	1.3.2024	NAHRAZUJE				REMI MaR,s.r.o.	
				KRESL.	Hekerle Miroslav	VZMB - MaR vodního prvku - Zelný trh - fontána				Hekerle Miroslav	
				PROJ.	Hekerle Miroslav	JE NAHRAZEN		ZÁKAZNÍK	ZAK.Č.	VÝKR.ČÍSLO	LIST 7
INDEX	ZMĚNA	DATUM	JMÉNO	PŘEZK.	Hekerle Miroslav					4/2024/1A	LISTU 9

DMM-DI24

DI.1



INDEX	ZMĚNA	DATUM	JMÉNO	PŘEZK.	Hekerle Miroslav	NAHRAZUJE	VZMB - MaR vodního prvku - Zelný trh - fontána			REMI MaR,s.r.o.		
				DATUM	1.3.2024		JE NAHRAZEN	ZÁKAZNÍK	ZAK.Č.		VÝKR.ČÍSL	LIST 8
				KRESL.	Hekerle Miroslav			4/2024/1A	Hekerle Miroslav		LISTU 9	
				PROJ.	Hekerle Miroslav							

DMM-UI8D08

UI8D08

UI 4-7

UI 0-3

DO 0-7

PWR

RS485

UI7
UI6
UI5
UI4
AGND

24
23
22
21
20

UI3
UI2
UI1
UI0
AGND

19
18
17
16
15

COM
RL7
RL6
RL5
RL4
RL3
RL2
RL1
RL0

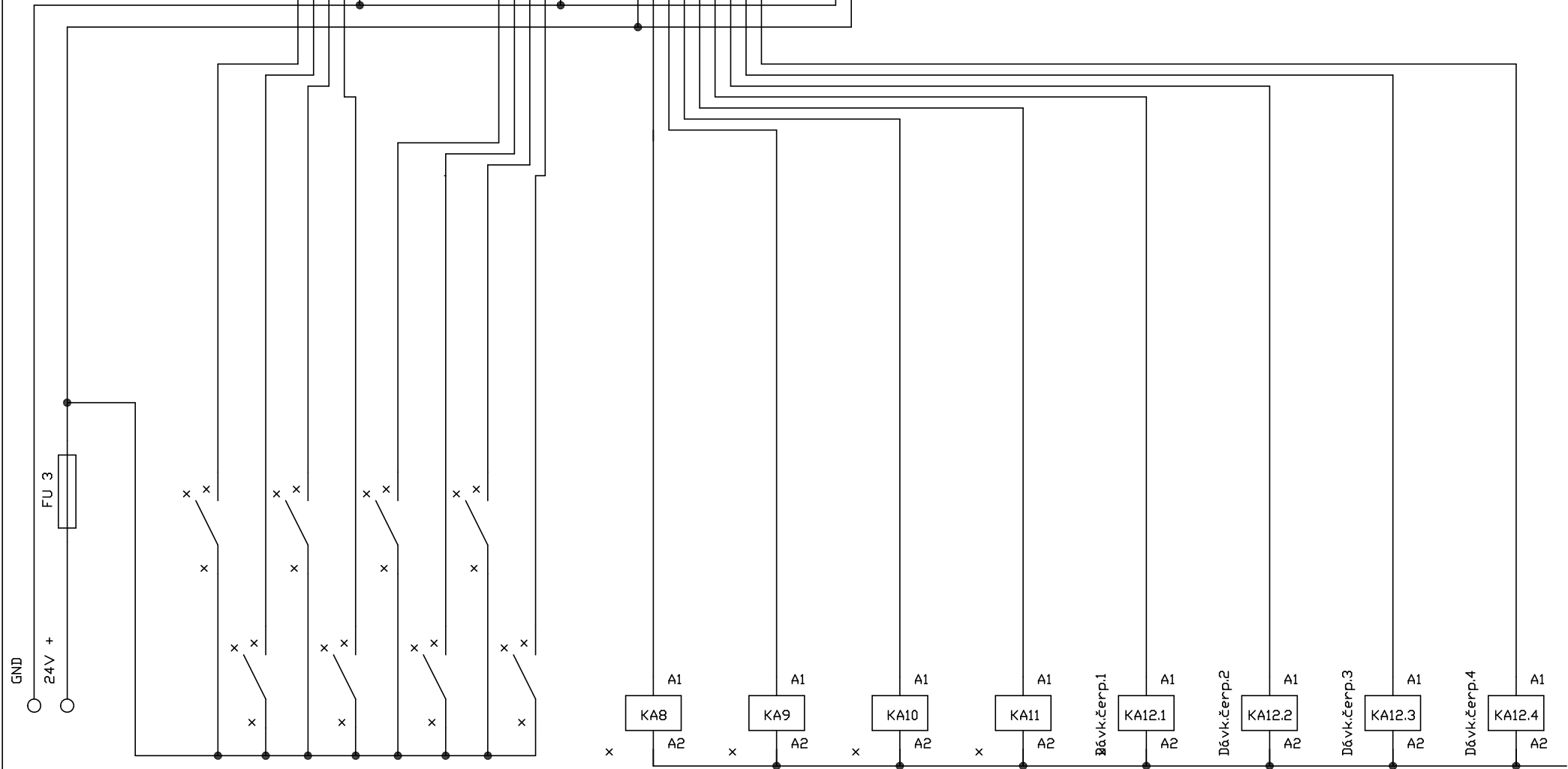
14
13
12
11
10
9
8
7
6

GND
+24V

4
5

G485
B
A

1
2
3



INDEX	ZMĚNA	DATUM	JMĚNO	PŘEZK.	HEKERLE
		DATUM	JMĚNO	PŘEZK.	HEKERLE
		PROJ.	HEKERLE		
		KRESL.	HEKERLE		
		DATUM	1.3.2024		

NAHRAZUJE				REMI MaR,s.r.o.	
VZMB - MaR vodního prvku - Zelný trh - fontána				Hekerle	
JE NAHRAZEN		ZÁKAZNÍK	ZAK.Č.	VÝKR.ČÍSLO	LIST 9
			x	4/2024/1A	LISTU 9