

KUPNÍ SMLOUVA

Číslo smlouvy objednatele: 05240100143

1. Kupující: **Statutární město Brno
městská část Brno-Židenice**
Sídlo: Gajdošova 7, 615 00 Brno
IČ: 44992785
Zástupce pro věci smluvní: Ing. Petr Kunc, starosta
Zástupce pro věci technické: Ing. Petr Kunc, starosta
Kontakty: kunc@zidenice.brno.cz

(dále jen „**Kupující**“)

a

2. Prodávající: NICKNACK s.r.o.
Sídlo: Olomoucká 888/164, 627 00 Brno
IČ: 29287464
DIČ: CZ29287464
Bankovní spojení: Fio Banka a. s.
Číslo účtu: 2100157282 / 2010
Zapsaná v obchodním rejstříku vedeném Krajským soudem v Brně, oddíl C, vložka 71190
Zastoupený: Jan Vrkoč (jednatel)

(dále jen „**Prodávající**“)

(Kupující a Prodávající společně dále jen „**Smluvní strany**“ nebo každý samostatně jen „**Smluvní strana**“)

Výše uvedení zástupci obou smluvních stran prohlašují, že podle zákona, stanov, společenské smlouvy nebo jiného obdobného organizačního předpisu jsou oprávněni tuto smlouvu (dále je „**Smlouva**“) podepsat a k platnosti této smlouvy není třeba podpisu jiné osoby, a že na jejich straně jsou splněny všechny podmínky a předpoklady k platnému uzavření této smlouvy.

ÚVODNÍ USTANOVENÍ

Tato smlouva (dále jen „**Smlouva**“) je uzavřena podle ustanovení § 2079 a násl. zákona č. 89/2012 Sb., občanský zákoník, v platném znění (dále jen „**Občanský zákoník**“) na základě výsledků výběrového řízení na zakázku malého rozsahu na dodávky s názvem „**Prevence vzniku odpadů v Židenicích**“

I. DEFINICE

- 1.1 V této Smlouvě mají následující výrazy uvedené s velkým počátečním písmenem níže přiřazený význam:

„**Pracovní den**“ znamená jakýkoli den, který není dnem pracovního volna ani dnem pracovního klidu

„**Zadávací dokumentace**“ znamená zadávací dokumentaci pro zakázku malého rozsahu na dodávky, zadávanou ve výběrovém řízení, nejedná se o zadávací řízení dle zákona č. 134/2016 Sb., o zadávání veřejných zakázek s názvem „**Prevence vzniku odpadů v Židenicích**“ vyjma Smlouvy.

„**Zboží**“ znamená

| |
|---|
| • 10 152 ks – kelímek 0,5 l s potiskem IML (plnobarevný) |
| • 5 040 ks – kelímek 0,3 l s potiskem IML (plnobarevný) |
| • 2 048 ks – kelímek na teplé nápoje 0,2 l bez víčka (bílý/běžový), 3 barvy potisku |
| • 75 ks – přepravka na kelímky – úložné boxy |
| • 1 ks – myčka ruční |
| • 1 ks – myčka průmyslová dvouplášť |

Konkrétní požadavky Kupujícího na Zboží, které je Prodávající povinen dodržet, jsou popsány v příloze č. 1 této Smlouvy – Parametry Zboží a v Zadávací dokumentaci.

II. PŘEDMĚT SMLOUVY

- 2.1 Za podmínek a ve lhůtách uvedených v této Smlouvě se Prodávající zavazuje Kupujícímu prodat a převést na něj vlastnické právo ke Zboží a Kupující se zavazuje od Prodávajícího Zboží převzít a zaplatit za něj Prodávajícímu kupní cenu.

III. ZBOŽÍ

- 3.1 Prodávající je povinen dodat Kupujícímu Zboží v množství, druhu a technické specifikaci sjednaných v této Smlouvě, a zejména v její příloze č. 1.
- 3.2 Zboží musí splňovat veškeré požadavky stanovené příslušnými právními předpisy a Zadávací dokumentací. Zboží musí být nové, nepoužité, nepoškozené, plně funkční, v nejvyšší jakosti poskytované výrobcem Zboží a spolu se všemi právy nutnými k jeho řádnému a nerušenému nakládání a užívání Kupujícím. Zboží musí být vybaveno veškerými atesty a schváleními nutnými k nerušenému a bezpečnému používání Zboží, nesmí být zatíženo žádnými právy třetích osob včetně práva zástavního a musí být prosté jakýchkoliv právních či faktických vad. Prodávající potvrzuje, že nerušenému nakládání a užívání Zboží Kupujícím nebrání žádné právní předpisy ani žádná práva třetích osob.
- 3.3 Prodávající je povinen dodat Zboží Kupujícímu spolu se všemi doklady a dokumenty vztahujícími se ke Zboží ve smyslu ustanovení § 2087 Občanského zákoníku, jedná se zejména o doklady prokazující požadované vlastnosti Zboží, splnění příslušných technických relevantních norem, návody k obsluze a prohlášení o shodě. (dále jen „**Dokumentace**“). Doklady a dokumenty musí být Kupujícímu předány v českém jazyce zároveň s příslušným Zbožím. Pokud je doklad či dokument vyhotovován pouze v cizojazyčné verzi, musí být Kupujícímu předán jeho věrný překlad do českého jazyka.

IV.
DOBA A MÍSTO DODÁNÍ ZBOŽÍ, SERVIS

- 4.1 Za podmínek uvedených v této Smlouvě se Prodávající zavazuje dodat Zboží Kupujícímu v následujících termínech:

| Zboží | Termín dodání |
|-------|--|
| Zboží | Nejpozději do 4 měsíců od podpisu kupní smlouvy |

- 4.2 Prodávající je povinen dodat Zboží Kupujícímu ve výše uvedeném Termínu dodání. Prodávající nejméně 10 pracovních dní před plánovaným dodáním Zboží bude písemně, případně telefonicky (pro účely tohoto odstavce je písemná forma zachována odesláním prosté e-mailové zprávy na adresu Kupujícího) kontaktovat Kupujícího a domluví se na přesném čase předání.
- 4.3 Prodávající je povinen Zboží dodat na adresu sídla Kupujícího, pokud se s Kupujícím nedohodne jinak.

V.
PŘEDÁNÍ A PŘEVZETÍ ZBOŽÍ

- 5.1 Prodávající je povinen Zboží na vlastní náklady dodat do místa dodání dle odst. 4.3 této Smlouvy, a to v termínu dodání dle odst. 4.1 této Smlouvy. Prodávající je povinen Zboží dodat v množství, druhu, technické specifikaci a kvalitě v souladu s touto Smlouvou. Prodávající je povinen umožnit Kupujícímu prohlídku Zboží a ověření funkčnosti Zboží. Společně s dodáním Zboží je Prodávající povinen Kupujícímu předat veškeré dokumenty a doklady související se Zbožím a požadované ve smyslu ustanovení odst. 3.3 této Smlouvy.
- 5.2 Poté, co si Kupující Zboží prohlédne, ověří jeho funkčnost a zkontroluje úplnost dokumentů a dokladů ve smyslu ustanovení odst. 3.3 této Smlouvy, sepíše Smluvní strany Předávací protokol. Současně s podpisem Předávacího protokolu je Prodávající povinen vystavit Kupujícímu potvrzení o záruce, aby mohl Kupující řádně uplatnit Reklamací případných vad Zboží. Pro vyloučení pochybností se uvádí, že Kupující je oprávněn přizvat k prohlédnutí Zboží, ověření jeho funkčnosti a kontrole úplnosti dokumentů a dokladů kteréhokoliv svého zaměstnance, zmocněnce, poradce či jakoukoli třetí osobu. Zboží se považuje za předané a převzaté Kupujícím až okamžikem podpisu Předávacího protokolu.
- 5.3 Kupující není povinen převzít Zboží, které trpí jakýmikoliv vadami, zejména pokud neodpovídá specifikaci a/nebo nesplňuje některý z požadavků na Zboží dle této Smlouvy, není funkční a/nebo se Zbožím nebyla dodána Dokumentace.
- 5.4 V případě, že Kupující odmítne z kteréhokoliv z důvodů uvedených v odst. 5.3 určité Zboží převzít, je Prodávající povinen dodat Kupujícímu bezvadné a plně funkční Zboží, splňující veškeré vlastnosti specifikované v této Smlouvě nejpozději v dodatečně lhůtě deseti (10)

Pracovních dnů počínající dnem následujícím po příslušném Termínu dodání. Ustanovení odst. 5.2 a 5.3 Smlouvy v tomto případě platí obdobně.

VI. PŘECHOD PRÁV KE ZBOŽÍ

- 6.1 Vlastnické právo ke Zboží přechází na Kupujícího okamžikem převzetí příslušného Zboží Kupujícím.
- 6.2 Nebezpečí škody na Zboží přechází na Kupujícího okamžikem převzetí příslušného Zboží Kupujícím.

VII. KUPNÍ CENA A ZPŮSOB JEJÍ ÚHRADY

- 7.1 Smluvní strany sjednávají kupní cenu za Zboží takto:

| | Počet kusů | Cena bez DPH za 1 ks | Cena CELKEM bez DPH | CELKEM DPH 21 % | Cena CELKEM včetně DPH |
|--|-------------------|-----------------------------|----------------------------|------------------------|-------------------------------|
| kelímek 0,5 l s potiskem IML | 10 152 ks | 23,90 Kč | 242 632,80 Kč | 50 952,89 Kč | 293 585,69 Kč |
| kelímek 0,3 l s celopotisk IML | 5 040 ks | 23,30 Kč | 117 432,00 Kč | 24 660,72 Kč | 142 092,72 Kč |
| vratné plastové kelímky 0,2 l na teplé nápoje s potiskem | 2 048 ks | 27,90 Kč | 57 139,20 Kč | 11 999,23 Kč | 69 138,43 Kč |
| přeppravka na kelímky – uložené boxy | 75 ks | 400,00 Kč | 30 000,00 Kč | 6 300,00 Kč | 36 300,00 Kč |
| myčka ruční | 1 ks | 3 850,00 Kč | 3 850,00 Kč | 808,50 Kč | 4 658,50 Kč |
| Myčka průmyslová dvouplášť | 1 ks | 144 740,00 Kč | 144 740,00 Kč | 30 395,40 Kč | 175 135,40 Kč |
| CELKEM | | | 595 794,00 Kč | 125 116,74 Kč | 720 910,74 Kč |

Pro vyloučení pochybností se stanoví, že kupní cena za Zboží je souhrnnou cenou za splnění předmětu této Smlouvy.

- 7.2 Smluvní strany se dohodly, že celková kupní cena za uvedená výše v odst. 7.1 Smlouvy je sjednána jako pevná a nepřekročitelná, vyjma případů změny zákonné sazby DPH.
- 7.3 Kupní cena za Zboží bude uhrazena po převzetí Zboží Kupujícím postupem podle odstavců 7.4 až 7.12 této Smlouvy ve lhůtě třiceti (30) dnů tam uvedené.
- 7.4 Prodávajícímu vznikne nárok na zaplacení příslušné kupní ceny vždy jen za ty jednotlivé části Zboží, které budou Kupujícím od Prodávajícího dodány, a které budou zároveň Kupujícím od Prodávajícího převzaty ve smyslu čl. V. této Smlouvy.
- 7.5 Úhrada kupní ceny za převzaté Zboží je splatná na základě vzájemně odsouhlasené Faktury. Kupující neposkytne zálohu na plnění veřejné zakázky.
- 7.6 Prodávající může vystavit Fakturu na úhradu kupní ceny za převzaté Zboží nejdříve v den převzetí příslušného Zboží Kupujícím, avšak nikoli dříve než po podepsání Předávacího protokolu ve vztahu k příslušnému Zboží. Faktura bude vystavena na částku, která bude rovna kupní ceně příslušného Zboží, které bylo převzato ve smyslu čl. V. této Smlouvy Kupujícím (jednotková cena násobená počtem dodaných a převzatých kusů). Faktura musí být doručena Kupujícím nejpozději do patnácti (15) kalendářních dnů ode dne, ve kterém Prodávajícímu vzniklo právo na vystavení Faktury. K částce Faktury bude připočtena DPH v zákonné výši.
- 7.7 Kupní cena bude způsobem sjednaným v této Smlouvě zaplacena na bankovní účet Prodávajícího uvedený Prodávajícím na Faktuře za příslušné Zboží. Kupní cena je splatná v korunách českých (Kč).
- 7.8 Faktury Prodávajícího musí splňovat veškeré náležitosti daňového dokladu ve smyslu příslušných právních předpisů platných na území České republiky a musí obsahovat ve vztahu k příslušnému Zboží věcně správné a dostatečně podrobné údaje. Přílohou každé Faktury musí být kopie Předávacího protokolu nebo jiného dokladu potvrzeného Kupujícím dokládající oprávněnost fakturované částky.
Faktura musí obsahovat zejména tyto náležitosti:
- a) označení faktury a její číslo
 - b) obchodní název, sídlo a IČ Kupujícího a Prodávajícího
 - c) předmět dodávky a den jejího plnění
 - d) den odeslání faktury a datum její splatnosti
 - e) označení banky a číslo účtu, na který má být splacena
 - f) popis předmětu plnění
 - g) celkovou fakturovanou částku
 - h) název projektu: *Prevence vzniku odpadů v Židenicích*
 - i) registrační číslo projektu: *CZ.05.01.05/04/22_024/0001152*
- 7.9 Kupující je oprávněn Fakturu vrátit Prodávajícímu před uplynutím lhůty splatnosti Faktury, pokud Faktura nebude obsahovat náležitosti dle ustanovení odst. 7.8 Smlouvy. Prodávající

je v tomto případě povinen Kupujícímu bezodkladně doručit novou Fakturu, která bude splňovat veškeré náležitosti dle ustanovení odst. 7.8 Smlouvy, a která bude opatřena novou lhůtou splatnosti.

- 7.10 Faktura je splatná ve lhůtě třiceti (30) kalendářních dnů ode dne jejího doručení Kupujícímu. V případě vrácení Faktury Kupujícím zpět Prodávajícímu postupem podle odst. 7.9 Smlouvy započne běžet lhůta splatnosti Faktury, uvedená v předchozí větě, až po doručení bezvadné Faktury. Případně-li poslední den lhůty splatnosti Faktury na den, který není Pracovním dnem, posouvá se splatnost na nejbližší následující Pracovní den. Faktura se považuje za zaplacenou v okamžiku, kdy bude peněžní částka uvedená ve Faktuře připsána na účet Kupujícího. Platba bude provedena výhradně bezhotovostním převodem,
- 7.11 Kupní cena stejně jako jakékoliv jiné peněžité částky uvedené v této Smlouvě jsou uváděny bez DPH, není-li výslovně uvedeno jinak.
- 7.12 Kupní cena za Zboží zahrnuje i veškeré náklady Prodávajícího spojené s plněním této Smlouvy, a to zejména veškeré náklady za dopravu Zboží do místa dodání, včetně zabalení, naložení a vyložení Zboží, instalace Zboží (pokud je potřeba), vyzkoušení a uvedení do provozu včetně zaškolení obsluhy, veškeré náklady plynoucí ze záruk dle čl. VIII. této Smlouvy, veškeré náklady na jakékoliv skladování Zboží a veškeré náklady Prodávajícího na doklady a dokumenty ke Zboží ve smyslu odst. 3.3 této Smlouvy a veškerá cla, daně (mimo DPH) a jakékoli další poplatky související s plněním této Smlouvy a také zahrnuje úplatu za práva duševního vlastnictví poskytnutá Kupujícímu, resp. převedená na Kupujícího v souvislosti s dodávkou Zboží. Pro vyloučení jakýchkoli pochybností se stanoví, že Prodávající je povinen uhradit jakékoli náklady, cla, daně (mimo DPH) a/nebo jakékoli poplatky související s plněním této Smlouvy bez toho, že by tím Prodávajícímu vznikl vůči Kupujícímu jakýkoli nárok.

VIII.

ZÁRUČNÍ DOBA A REKLAMACE

- 8.1 Prodávající podpisem Předávacího protokolu poskytuje Kupujícímu záruku za to, že:
- (a) Zboží nebude trpět žádnými vadami, ať už se jedná o vady materiálu, výrobní vady či vady technického zpracování Zboží, o vady zjevné či skryté nebo o vady právní či faktické, a bude plně odpovídat jeho specifikaci a vlastnostem dle této Smlouvy a dle platných právních předpisů,
 - (b) Zboží bude plně funkční,
 - (c) Zboží bude splňovat veškeré vlastnosti stanovené v dokumentech a dokladech ve smyslu čl. III. této Smlouvy, a to zejména ty vlastnosti výslovně Kupujícím požadované, jakož i vlastnosti, které jsou obvykle na Zboží kladeny.
- 8.2 Prodávající je povinen společně se Zbožím předat Kupujícímu potvrzení o záruce ke Zboží nejméně v rozsahu a délce sjednané v této Smlouvě.
- 8.3 Záruka podle tohoto čl. VIII. Smlouvy se nevztahuje na vady Zboží vzniklé poškozením Zboží způsobeným třetími osobami a/nebo Kupujícím při užívání Zboží v rozporu

s návodem k použití a údržbě Zboží, ledaže k takovému poškození došlo v důsledku jiné vady Zboží.

- 8.4 Prodávající poskytuje Kupujícímu záruku za Zboží v rozsahu dle tohoto čl. VIII. Smlouvy na následující období:

| Zboží | Záruka dle odst. 8.1 této Smlouvy |
|-------|-----------------------------------|
| Zboží | 24 měsíců |

(Doba trvání záruky dle odst. 8.1 této Smlouvy dále jen „**Záruční doba**“)

Záruční doba počíná běžet dnem následujícím po okamžiku převzetí příslušného Zboží Kupujícím. V případě Vytčení vady (jak je tento termín definován níže) se běh Záruční doby (pokud ještě neuběhla celá) staví a počíná znovu běžet až ode dne převzetí opraveného reklamovaného Zboží zpět Kupujícím nebo ode dne, kdy Kupující a Prodávající vystaví písemné potvrzení o vyřízení Reklamací jiným způsobem, na kterém se Kupující a Prodávající dohodnou.

- 8.5 Kupující je povinen oznámit Prodávajícímu vadu Zboží, která se vyskytla v průběhu Záruční doby, a to bez zbytečného odkladu poté, kdy Kupující vadu zjistil (dále jen „**Vytčení vady**“). Vytčení vady musí být zasláno Prodávajícímu prostřednictvím e-mailu, faxu nebo jiným vhodným způsobem na kontaktní údaje uvedené v záhlaví této Smlouvy.
- 8.6 Prodávající je povinen ve lhůtě 48 hod od prokazatelného nahlášení závady započít s odstraněním vady, která byla Prodávajícímu Vytčením vady oznámena (dále jen „**Vytčená vada**“). Jestliže je Vytčená vada nepodstatným porušením Smlouvy, je Prodávající povinen odstranit Vytčenou vadu opravou Zboží a/nebo výměnou kterékoliv vadné součástky Zboží za součástku bezvadnou. Kupující je oprávněn požadovat namísto odstranění Vytčené vady slevu z kupní ceny vadného Zboží.
- 8.7 Jestliže je Vytčená vada podstatným porušením Smlouvy, je Kupující oprávněn požadovat po Prodávajícím odstranění Vytčené vady výměnou vadného Zboží za Zboží bezvadné, slevu z kupní ceny a/nebo je oprávněn od Smlouvy odstoupit, a to dle své volby. Jestliže je Vytčená vada vadou právní, je Kupující oprávněn požadovat po Prodávajícím odstranění Vytčené vady odstraněním právních vad bránících nerušenému používání Zboží Kupujícím, slevu z kupní ceny a/nebo je oprávněn od Smlouvy odstoupit, a to dle své volby.
- 8.8 Smluvní strany se mohou na žádost Kupujícího dohodnout na jiném způsobu řešení Reklamací. O jiném způsobu vyřešení Reklamací, bude-li dohodnut, Smluvní strany vystaví písemné potvrzení. Pro vyloučení pochybností se uvádí, že pokud nebude Prodávající Kupujícím požádán o jiné řešení Reklamací, než je odstranění Vytčené vady, je Prodávající povinen učinit veškeré kroky vedoucí k odstranění Vytčené vady. Prodávající je povinen provést odstranění vady Zboží vytčené v průběhu Záruční doby bezplatně.
- 8.9 Prodávající je povinen zajistit, že odstranění Vytčené vady Zboží ve smyslu předchozích odstavců tohoto článku Smlouvy (dále jen „**Odstranění vady**“) bude provedeno k tomu

odborně způsobilými a řádně proškolenými osobami, které složily všechny potřebné zkoušky a jsou držiteli veškerých oprávnění nutných k řádnému Odstranění vady Zboží. Prodávající je povinen při Odstranění vady postupovat s odbornou péčí, bez zbytečných prodlení a zvolit metodu vedoucí optimální cestou k řádnému a rychlému Odstranění vady Zboží. Při Odstranění vady Zboží je Prodávající povinen postupovat v souladu s požadavky a instrukcemi Kupujícího a v souladu s jemu známými zájmy Kupujícího. V případě, že Prodávající využije třetích osob k Odstranění vady, zůstává Prodávající plně odpovědný Kupujícímu za Odstranění vady v souladu s touto Smlouvou a Prodávající není zbaven jakýchkoliv závazků vyplývajících ze Smlouvy a Kupující není omezen ani zbaven jakýchkoliv práv vyplývajících ze Smlouvy.

- 8.10 Prodávající je povinen započít s odstraňováním Vytčené vady nejpozději ve lhůtě dle odst. 8.6 Smlouvy a Vytčenou vadu odstranit nejpozději ve lhůtě pěti (5) Pracovních dní ode dne jejího oznámení Prodávajícímu. Prodávající je povinen po celou dobu odstraňování Vytčených vad Zboží o postupu odstraňování těchto vad a lhůtě nutné k jejich odstranění písemně informovat Kupujícího, kdykoli o to Kupující požádá.
- 8.11 Po odstranění Vytčené vady je Prodávající povinen opravené bezvadné a plně funkční Zboží předat Kupujícímu. Kupující je oprávněn převzetí reklamovaného Zboží odmítnout, pokud zjistí, že Vytčené vady nebyly řádně odstraněny. Pokud Kupující odmítne převzetí reklamovaného Zboží, resp. pokud Prodávající Vytčené vady ve lhůtě podle předchozího odstavce neodstraní, je Prodávající povinen odstranit Vytčené vady nejpozději v dodatečné lhůtě dvou (2) Pracovních dnů. V případě, že opravené Zboží převezme, vystaví o tom Prodávajícímu písemné potvrzení. Pro účely ustanovení odst. 8.4 Smlouvy se uvádí, že Záruční doba (pokud ještě neuběhla celá) započne znovu běžet ve vztahu k reklamovanému Zboží ode dne následujícího po dni, kdy Prodávající převzal písemné potvrzení podle předchozí věty.
- 8.12 Pokud Prodávající neodstraní Vytčené vady ani v této dodatečné lhůtě podle předchozího odstavce, má se za to, že je Vytčená vada podstatným porušením Smlouvy a Kupující má dále právo požadovat slevu z kupní ceny, výměnu reklamovaného Zboží za Zboží nové a/nebo má právo od Smlouvy odstoupit, a to dle své volby. V případě výměny reklamovaného Zboží za Zboží nové běží v případě nového Zboží nová Záruční doba v délce uvedené v odst. 8.4 Smlouvy ode dne písemného převzetí nového Zboží Kupujícím. Ustanoveními této Smlouvy nejsou dotčeny případné další nároky Kupujícího z vad Zboží vyplývající mu z Občanského zákoníku či jiných právních předpisů.
- 8.13 Smluvní strany sjednávají, že za podstatné porušení Smlouvy je nutné považovat zejména následující případy:
- a) prodlení Prodávajícího s dodáním Zboží o více jak pět (5) Pracovních dní,
 - b) dodání Zboží s podstatnými vadami, zejména s vadami materiálu, výrobními vadami, vadami technického zpracování Zboží, právními vadami, vadami resp. nesplněním požadavků uvedených ve specifikaci a vlastnostech Zboží dle této Smlouvy a dle platných právních předpisů, vadami ve funkčnosti Zboží, vadami, resp. nesplněním vlastností uvedených v dokumentech a dokladech ve smyslu čl. III. této Smlouvy, vadami, resp. nesplněním vlastností výslovně Kupujícím požadovaných, jakož i vlastností, které jsou obvykle na Zboží kladeny.

- c) prodlení Prodávajícího dle odst. 5.4 Smlouvy s dodáním bezvadného a plně funkčního Zboží, splňujícího veškeré vlastnosti specifikované v této Smlouvě poté, co Kupující odmítl určité Zboží převzít z důvodů uvedených v odst. 5.3 Smlouvy,
 - d) prodlení Prodávajícího dle odst. 8.11 Smlouvy s odstraněním vyceně Vady poté, co Kupující odmítl převzetí reklamovaného Zboží,
 - e) dvojnásobný výskyt stejné vady nebo výskyt alespoň tří různých vad v průběhu záruční doby,
 - f) případ, kdy bude dodatečně zjištěno, že Prodávající nesplnil podmínky řízení na zakázku, na jehož základě byla uzavřena tato Smlouva, zejména pokud bude zjištěno, že Prodávající uvedl nepravdivé či zavádějící údaje, nebo nesplňoval kvalifikační předpoklady stanovené Zadávací dokumentací,
 - g) prodlení Kupujícího s úhradou kupní ceny na základě Faktury, které nebude do čtyř (4) měsíců ode dne doručení písemného vycení prodlení Prodávajícím Kupujícímu odstraněno, vyjma případů uvedených v následujícím odstavci 8.14.
- 8.14 Do odstranění vady nemusí Kupující platit část kupní ceny odhadem přiměřeně odpovídající jeho právu na slevu. V případě vady, která znamená podstatné porušení smlouvy ze strany Prodávajícího, Kupující nemusí uhradit celou kupní cenu, a to až do doby odstranění takové vady a převzetí Zboží kupujícím. Nezaplacením kupní ceny nebo její části podle tohoto odstavce nemá za následek prodlení Kupujícího s úhradou kupní ceny a Prodávající v takovém případě nemůže vůči Kupujícímu uplatňovat žádné sankce.

IX. SANKCE

- 9.1 Za prodlení s dodávkou Zboží Prodávajícím dle této Smlouvy a/nebo za prodlení s odstraněním Vycené vady je Kupující oprávněn požadovat, aby mu Prodávající uhradil smluvní pokutu ve výši 0,1 % z ceny nedodaného Zboží, resp. Zboží, u kterého je Prodávající v prodlení s odstraněním Vycené vady, (včetně DPH) za každý i započatý den prodlení. Smluvní pokuta je splatná na písemnou výzvu Kupujícího učiněnou vůči Prodávajícímu.
- 9.2 V případě prodlení Kupujícího se zaplacením kupní ceny, může být Prodávajícím uplatňována smluvní pokuta ve výši 0,1 % z dlužné částky za každý i započatý den prodlení.
- 9.3 Právo Kupujícího požadovat zaplacení náhrady plné výše škody vzniklé Kupujícímu v důsledku porušení kterékoliv ze smluvních povinností zajištěných smluvní pokutou uvedenou výše v odst. 9.1 Smlouvy není zaplacením příslušné smluvní pokuty dotčeno.

X. UKONČENÍ SMLUVNÍHO VZTAHU

- 10.1 Smluvní strany jsou oprávněny odstoupit od této Smlouvy v souladu a za podmínek stanovených touto Smlouvou a/nebo v příslušných ustanovení Občanského zákoníku, a to s odchylkami stanovenými níže v tomto čl. X. Smlouvy.

- 10.2 Smluvní strany se dohodly, že každá Smluvní strana je oprávněna za podmínek stanovených v této Smlouvě a Občanském zákoníku odstoupit od této Smlouvy, a to plně, nebo i částečně pouze ve vztahu ke Zboží, jehož se týká příslušné porušení povinností dle této Smlouvy.
- 10.3 Dále se smluvní strany dohodly, že důvodem pro odstoupení od Smlouvy ze strany Kupujícího, a to bez jakýchkoli nároků a sankcí ze strany Prodávajícího, je také situace, kdy Kupujícímu nebude poskytnuta podpora (dotace) na projekt s názvem „*Prevence vzniku odpadů v Židenicích*“ nebo nebude poskytnuta v předpokládané výši v rámci Operačního programu Životního prostředí (OPŽP 2021-2027). Prodávající prohlašuje, že s tímto vědomím tuto smlouvu uzavírá a tento krok Kupujícího bude bez dalšího plně akceptovat.
- 10.4 Odstoupení od Smlouvy musí být učiněno písemně a musí být doručeno druhé Smluvní straně. V případě odstoupení od Smlouvy Smlouva zaniká dnem doručení písemného odstoupení druhé Smluvní straně.

XI. ZÁVĚREČNÁ USTANOVENÍ

- 11.1 Tato Smlouva nabývá platnosti a účinnosti dnem jejího uzavření.
- 11.2 Prodávající není oprávněn jakkoli přenést/převést svoje práva a povinnosti ze Smlouvy vyplývající na jinou osobu, jinak bude posuzováno jako podstatné porušení této smlouvy ze strany Prodávajícího. Pokud by Prodávající jakkoli porušil toto ustanovení, je Prodávající povinen zaplatit Kupujícímu smluvní pokutu ve výši 100 % z kupní ceny. Pokud v textu této smlouvy není pro konkrétní případ uvedeno jinak.
- 11.3 Prodávající se zavazuje spolupůsobit při výkonu případné kontroly prováděné u Kupujícího podle obecně závazných právních předpisů, přitom se zejména zavazuje poskytnout nezbytné informace a veškeré doklady související s plněním podle této smlouvy, které si vyžádají kontrolní orgány, dokladovat svoji činnost a umožnit kontrolu dokladů pověřeným osobám, a to po dobu 10 let po skončení plnění zakázky.
- 11.4 Prodávající se zavazuje uchovávat veškerou dokumentaci související s realizací projektu včetně účetních dokladů, nejméně však po dobu 10 let od finančního ukončení projektu. Pokud je v českých právních předpisech stanovena lhůta delší, musí být dodržena tato lhůta.
- 11.5 Prodávající není oprávněn jednostranně započíst jakékoli svoje splatné či nesplatné pohledávky z této Smlouvy za Kupujícím proti jakýmkoli pohledávkám, jež má Kupující vůči Prodávajícímu. Kupující je oprávněn započíst proti jakýmkoliv peněžitým pohledávkám Prodávajícího za Kupujícím své vzájemné peněžité pohledávky vzniklé dle Smlouvy. Kupující je oprávněn vůči nesplatným peněžitým pohledávkám Prodávajícího započíst své peněžité pohledávky splatné.
- 11.6 Prodávající uchová v tajnosti veškeré informace, jež v souvislosti s touto Smlouvou obdržel od Kupujícího a tyto informace nezpřístupní třetí osobě bez souhlasu Kupujícího, ledaže by se jednalo o zpřístupnění v souladu s touto Smlouvou, o informace již veřejně přístupné nebo o informace, jejichž zveřejnění nebo zpřístupnění by bylo pro Prodávajícího povinné na základě právních předpisů nebo rozhodnutí soudů či správních orgánů. Prodávající je povinen zajistit, aby se na dodávkách Zboží podílely pouze osoby, které jsou zavázány

k povinnosti chránit důvěrné informace. Prodávající odpovídá za škody způsobené porušením této své povinnosti.

- 11.7 Prodávající bere na vědomí, že Kupující je oprávněn informace, jež v souvislosti s touto Smlouvou obdržel od Prodávajícího, uveřejnit nebo zpřístupnit třetím osobám, a to zejména z důvodů stanovených platnými právními předpisy v oblasti práva veřejnosti na informace či pravidel souvisejících s čerpáním dotací Kupujícím či financováním kupní ceny za Zboží. Prodávající proto souhlasí se zveřejněním takových informací Kupujícím. Tento odstavec rovněž neomezuje oprávnění Smluvních stran poskytnout potřebné informace svým auditorům nebo právním, ekonomickým či jiným poradcům, kteří jsou vůči Smluvní straně vázáni mlčenlivostí, ani neomezuje oprávnění Smluvních stran uplatňovat svá práva z této Smlouvy.
- 11.8 Dle § 2 písm. e) zákona č. 320/2001 Sb., o finanční kontrole ve veřejné správě, ve znění pozdějších předpisů, je vybraný dodavatel (zde Prodávající) osobou povinnou spolupůsobit při výkonu finanční kontroly.
- 11.9 Je-li část zakázky, tj. prodej části Zboží Prodávajícím Kupujícimu, realizována prostřednictvím poddodavatele, který za dodavatele (zde Prodávajícího) prokázal určitou část způsobilosti či kvalifikace, musí se poddodavatel podílet na plnění zakázky v tom rozsahu, v jakém se k tomu zavázal ve smlouvě s dodavatelem (zde Prodávajícím) a v jakém prokázal způsobilost či kvalifikaci. Dodavatel (zde Prodávající) je takového poddodavatele oprávněn nahradit jiným poddodavatelem pouze za předpokladu, že nový poddodavatel prokáže část způsobilosti či kvalifikace ve stejném rozsahu, v jakém dodavatel (zde Prodávající) prokázal část způsobilosti či kvalifikace prostřednictvím původního poddodavatele.
- 11.10 Tuto Smlouvu je možno měnit, doplňovat a upravovat pouze písemnými dodatky, podepsanými oběma Smluvními stranami.
- 11.11 Platnost, plnění, výklad a účinky této Smlouvy se řídí právním řádem České republiky, zejména ustanoveními Občanského zákoníku.
- 11.12 Prodávající se zavazuje, že nebude plnění předmětu této Smlouvy, tak jak je definováno Smlouvou, realizovat v rozporu se zásadami sociální odpovědnosti, environmentální odpovědnosti a inovací ve smyslu zákona č. 134//2016 Sb., o zadávání veřejných zakázek v aktuálním znění. V rámci plnění předmětu této smlouvy se tedy bude Prodávající v rámci svých reálných možností chovat tak, aby zohledňoval zachování rovných pracovních příležitostí, sociálního začleňování, důstojných pracovních podmínek a případně dalších sociálně relevantních hledisek, dále minimálního dopadu na životní prostředí, trvale udržitelného rozvoje, životní prostřední nezatežujícího životního cyklu a případně dalších environmentálních hledisek a současně alternativy implementace nového nebo značně zlepšeného produktu, služby nebo postupu. Kupující zadává předmětnou veřejnou zakázku v souladu se zásadami sociálně odpovědného zadávání veřejných zakázek, z tohoto důvodu se Prodávající zavazuje po celou dobu plnění předmětu veřejné zakázky zajistit důstojné pracovní podmínky a bezpečnost práce, dodržovat veškeré právní předpisy, zejména pak zákon č. 262/2006 Sb., zákoník práce, ve znění pozdějších předpisů (odměňování, pracovní doba, doba odpočinku mezi směnami, placené přesčasy) a zákon č. 435/2004 Sb., o zaměstnanosti, ve znění pozdějších předpisů, a to vůči všem osobám, které se na plnění

předmětu veřejné zakázky budou podílet a bez ohledu na to, zda bude plnění předmětu veřejné zakázky prováděno Prodávajícím či jinou jím pověřenou osobou. Prodávající je povinen po dobu trvání Smlouvy, na vyžádání Kupujícího, předložit čestné prohlášení, v němž uvede jmenný seznam všech svých zaměstnanců, agenturních zaměstnanců, živnostníků a dalších osob, které realizovaly předmět smlouvy v uplynulém období. V čestném prohlášení musí být uvedeno, že všechny osoby v seznamu uvedené jsou vedeny v příslušných registrech, zejména živnostenském rejstříku, registru pojištěnců České správy sociálního zabezpečení a mají příslušná povolení k pobytu v České republice a k výkonu pracovní činnosti. Dále zde bude uvedeno, že všechny tyto osoby byly proškoleny z problematiky bezpečnosti a ochrany zdraví při práci a že jsou vybaveny osobními ochrannými pracovními prostředky dle účinné právní úpravy. Prodávající bere na vědomí, že tato prohlášení je Kupující oprávněn poskytnout příslušným orgánům veřejné moci České republiky. Kupující je oprávněn průběžně kontrolovat dodržování povinností Prodávajícího, a to i přímo u pracovníků vykonávajících předmět smlouvy, přičemž Prodávající je povinen tuto kontrolu umožnit, strpět a poskytnout Kupujícímu veškerou nezbytnou součinnost k jejímu provedení.

V případě využití poddodavatelů zajistí Prodávající řádné a včasné plnění finančních závazků svým poddodavatelům, kdy za řádné a včasné plnění se považuje plné uhrazení poddodavatelem vystavených faktur za plnění poskytnutá poddodavatelem k provedení závazků vyplývajících ze smlouvy na plnění předmětu smlouvy. Prodávající se zavazuje přenést totožnou povinnost do dalších úrovní dodavatelského řetězce a zavázat své poddodavatele k plnění a šíření této povinnosti též do nižších úrovní dodavatelského řetězce.

Prodávající je při realizaci předmětu plnění dle této Smlouvy povinen dodržet platné technické normy a naplňovat ekologické požadavky a požadavky na trvale udržitelný rozvoj, a to zejména prostřednictvím využívání materiálů, technických a ostatních prostředků a výrobních technologií s žádnou nebo nízkou mírou dopadů na životní prostředí. V případě použití obalů pak používat obaly vyrobené ze snadno recyklovatelného materiálu nebo materiálu z obnovitelných zdrojů, nebo se musí jednat o obalový systém pro opakované použití.

Při realizaci předmětu plnění je Prodávající povinen přednostně využívat inovativní technologické a výrobní postupy, které jsou v souladu s nejnovějšími požadavky a normami environmentálního managementu a managementu kvality, a které budou podporovat ekologicky šetrná řešení, vč. zohlednění jejich energetické náročnosti. Naplňování požadavků na ochranu životního prostředí a inovace se dodavatel zavazuje realizovat, mimo uplatňování nových nebo výrazně zdokonalených výrobků, služeb nebo postupů, včetně výrobních, také např. zajištěním nového způsobu uvádění na trh, zaváděním nových organizačních metod obchodních postupů, zlepšováním v oblasti organizace pracovního prostředí nebo vnějších vztahů apod.

11.13 Tato Smlouva se vyhotovuje v elektronickém originále, z nichž obě Smluvní strany obdrží po jednom elektronickém originále. Tato Smlouva byla sepsána v českém jazyce.

11.14 Nedílnou součástí této Smlouvy tvoří přílohy:

Příloha č. 1 - Parametry Zboží

11.15 Veškerá písemná komunikace mezi Smluvními stranami bude probíhat v českém jazyce a výhradně osobním doručením, doporučenou poštou, kurýrní službou, případně elektronicky (datová schránka, e-mail) na níže uvedené adresy:

Při doručování Kupujícímu: **Statutární město Brno**
městská část Brno-Židenice
Gajdošova 7
615 00 Brno

Při doručování Prodávajícímu: NICKNACK s.r.o.
Olomoucká 888/164
627 00 Brno

11.16 Smluvní strany se dohodly, že doporučenou zásilku odeslanou druhé straně poštou na adresu uvedenou v článku XI. této smlouvy považují za doručenu třetího Pracovního dne ode dne jejího odeslání.

11.17 Jiná, než písemná komunikace mezi Smluvními stranami bude probíhat v českém jazyce prostřednictvím následujících kontaktů:

V případě Kupujícího: Jméno: Ing. Petr Kunc, starosta
E-mail: kunc@zidenice.brno.cz
Tel.: [REDACTED]

V případě Prodávajícího: Jméno: Ing. Marek Štěpánek
E-mail: stepanek@nicknack.cz
Tel.: [REDACTED]

11.18 Veškeré změny kontaktních údajů uvedených v tomto článku je Smluvní strana, jíž se změna týká, povinna písemně sdělit druhé Smluvní straně s tím, že změna kontaktních údajů nabývá účinnosti ve vztahu k druhé Smluvní straně doručením tohoto sdělení.

11.19 Na důkaz svého souhlasu s obsahem této smlouvy k ní smluvní strany připojily své podpisy.

Statutární město Brno
Městská část Brno-Židenice

NICKNACK s.r.o.

V Brně

V Brně

Ing. Petr Kunc, starosta

Jan Vrkoč, jednatel

Příloha č. 1
Parametry Zboží

Viz.:

- Příloha 4 Technická specifikace

Technická specifikace
pro zakázku s názvem:

„Prevence vzniku odpadů v Židenicích“

Dodavatel do pole „Nabídka – doplní dodavatel“ uvede přesné parametry nabízeného plnění, případně, kde je uvedeno ANO/NE, doplní správnou odpověď. V případě nesplnění požadované úrovně jakéhokoli parametru, bude dodavatel vyloučen z účasti ve výběrovém řízení.

Vratné plastové kelímky o objemu 0,5 l

| Požadavek na výkon nebo funkci | Minimální požadované vlastnosti | Nabídka |
|---|---------------------------------|-------------------------|
| | | ANO/NE |
| | | Parametr (číselný údaj) |
| Počet ks | 10 152 ks | 10 152 ks |
| Objem 0,5 l | ANO | ANO |
| Nápojový kelímek se systémem zavěšení, který je jeho pevnou součástí a umožňuje zavěšení na oděv. Zadavatel požaduje, aby systém zavěšení byl nedílnou a pevnou součástí kelímku. | ANO | ANO |
| Materiál – polypropylen (PP), hygienický a zdravotně nezávadný | ANO | ANO |
| Metrologicky ověřené a vylisované rysky 0,3 l; 0,4 l a 0,5 l | ANO | ANO |
| Potvrzení vhodnosti pro styk s potravinami | ANO | ANO |
| Mytí – manuální i plně automatizované myčky | ANO | ANO |
| Plně recyklovatelný | ANO | ANO |
| Možnost originálního plnobarevného fotorealistického potisku IML | ANO | ANO |
| Zadavatel požaduje tisk tří motivů | ANO | ANO |
| Konzultace zadavatelem připravovaného grafického návrhu před samotným tiskem | ANO | ANO |
| Minimální hmotnost kelímku 50 gramů | ANO | ANO |

Vratné plastové kelímky o objemu 0,3 l

| Požadavek na výkon nebo funkci | Minimální požadované vlastnosti | Nabídka |
|---|---------------------------------|-------------------------|
| | | ANO/NE |
| | | Parametr (číselný údaj) |
| Počet ks | 5 040 ks | 5 040 ks |
| Objem 0,3 l | ANO | ANO |
| Nápojový kelímek se systémem zavěšení, který je jeho pevnou součástí a umožňuje zavěšení na oděv. Zadavatel požaduje, aby systém zavěšení byl nedílnou a pevnou součástí kelímku. | ANO | ANO |
| Materiál – polypropylen (PP), hygienický a zdravotně nezávadný | ANO | ANO |

| | | |
|--|-----|-----|
| Metrologicky ověřené a vylisované rysky 0,1 l; 0,2 l a 0,3 l | ANO | ANO |
| Potvrzení vhodnosti pro styk s potravinami | ANO | ANO |
| Mytí – manuální i plně automatizované myčky | ANO | ANO |
| Plně recyklovatelný | ANO | ANO |
| Možnost originálního plnobarevného fotorealistického potisku IML | ANO | ANO |
| Zadavatel požaduje tisk čtyř motivů | ANO | ANO |
| Konzultace zadavatelem připravovaného grafického návrhu před samotným tiskem | ANO | ANO |
| Minimální hmotnost kelímku 30 gramů | ANO | ANO |

Vratné plastové kelímky o objemu 0,2 l na teplé nápoje

| Požadavek na výkon nebo funkci | Minimální požadované vlastnosti | Nabídka |
|--|---------------------------------|-------------------------|
| | | ANO/NE |
| | | Parametr (číselný údaj) |
| Počet ks | 2 048 ks | 2 048 ks |
| Objem 0,2 l | ANO | ANO |
| Nápojový kelímek na teplé nápoje, který je opatřen speciální zónou se zesílenou stěnou, jenž zamezí prostoupení horkosti nápoje, určený k opakovanému použití. | ANO | ANO |
| Materiál – polypropylen (PP), hygienicky a zdravotně nezávadný | ANO | ANO |
| Možnost originálního potisku sítotiskem | ANO | ANO |
| Mytí – manuální i plně automatizované myčky | ANO | ANO |
| Plně recyklovatelný | ANO | ANO |
| Potvrzení vhodnosti pro styk s potravinami | ANO | ANO |
| Zadavatel požaduje tisk dvou motivů | ANO | ANO |
| Konzultace zadavatelem připravovaného grafického návrhu před samotným tiskem | ANO | ANO |
| Minimální hmotnost kelímku 30 gramů | ANO | ANO |

Uložné boxy na kelímky

| Požadavek na výkon nebo funkci | Minimální požadované vlastnosti | Nabídka |
|--|---------------------------------|-------------------------|
| | | ANO/NE |
| | | Parametr (číselný údaj) |
| Počet ks | 75 ks | 75 ks |
| Skladový box z polypropylenu s víkem na uzavírání | ANO | ANO |
| Kapacita jednoho boxu: - min. 200 ks kelímků o objemu 0,5 l - min. 250 ks kelímků o objemu 0,3 l - min. 200 ks kelímků o objemu 0,2 l na teplé nápoje | ANO | ANO |

Myčka ruční

| Požadavek na výkon nebo funkci | Minimální požadované vlastnosti | Nabídka |
|---------------------------------------|---------------------------------|-------------------------|
| | | ANO/NE |
| | | Parametr (číselný údaj) |
| Počet ks | 1 ks | 1 ks |
| Myčka na mytí sklenic a kelímků | ANO | ANO |
| Ruční čištění v mycí nádobě s kartáči | ANO | ANO |
| Přenosná | ANO | ANO |
| S podtlakovým systémem uchycení | ANO | ANO |
| Připojení na vodu | ANO | ANO |

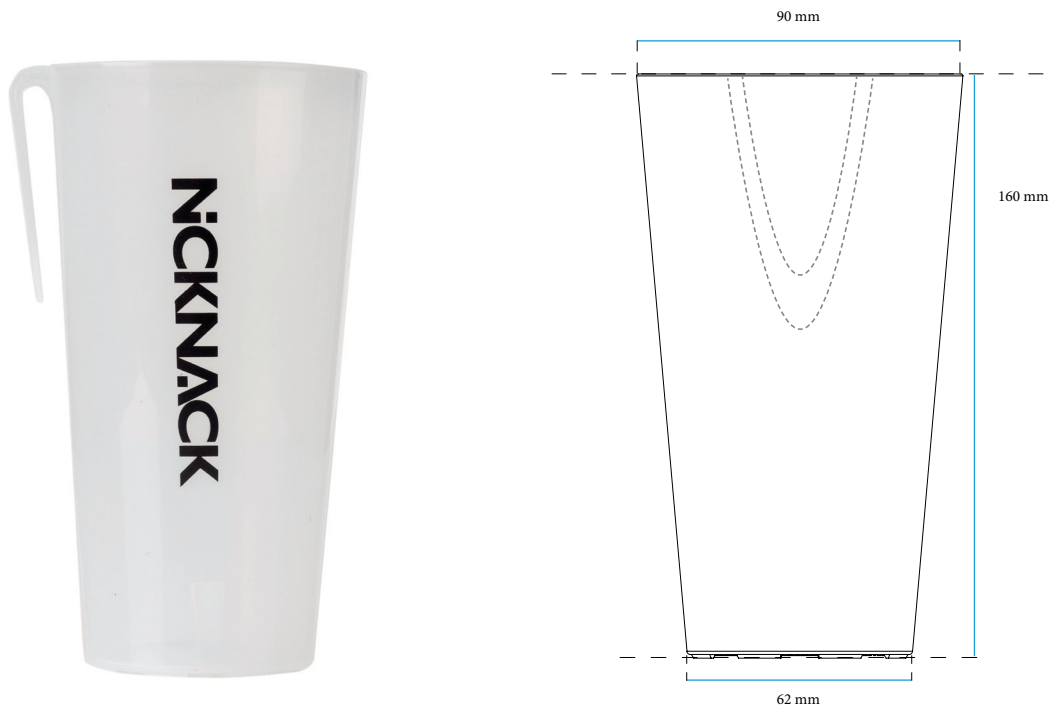
Myčka průmyslová dvouplášť

| Požadavek na výkon nebo funkci | Minimální požadované vlastnosti | Nabídka |
|--|---------------------------------|-------------------------|
| | | ANO/NE |
| | | Parametr (číselný údaj) |
| Myčka průmyslová dvouplášť | | |
| Počet ks | 1 ks | 1 ks |
| Dvouplášťové krytování včetně dveří | ANO | ANO |
| Provedení konstrukce stroje | AISI 304 | ANO |
| Maximální výška stroje | 825 mm | 825 mm |
| Kapacita mycího tanku | min. 10 l | 10 l |
| Možnost připojení stroje na wifi | ANO | ANO |
| Lisované vedení košů | ANO | ANO |
| Mycí / oplachové rameno s vyjímatelným čistícím kanálkem na koncích ramene | ANO | ANO |
| Odpadní čerpadlo s hygienickým programem, odpuštění vody před začátkem oplachového cyklu | ANO | ANO |
| Flexibilní el. připojení 400 / 230 V | ANO | ANO |
| Pomalý start | ANO | ANO |
| Nerez koš na kelímky dle specifikace | ANO | ANO |
| Program na mytí plastů | ANO | ANO |
| Posílení oplachu oplachovým čerpadlem | ANO | ANO |
| Tepelná pojistka oplachu se splněním normy DIN10534 | ANO | ANO |
| Oplachový bojler – příkon | minimálně 7 kW | 7 kW |
| Objem bojleru oplachu | min. 8 l | 8 l |
| Spotřeba vody na cyklus | cca 2,5 l | 2,1 l |
| Řízený samočistící program, automaticky spuštěn při vypnutí stroje | ANO | ANO |
| Ochrana proti vodě min. IPX 4 | ANO | ANO |
| Počet mycích cyklů | 5 | 5 |
| Bezpečnostní spínač ve dveřích a s polohou větrání dveří | ANO | ANO |

| | | |
|---|--------------------|----------------|
| LCD displej s popisem teplot a procesu mycího cyklu | ANO | ANO |
| V ceně dodávky 3+1 koše na nádobí a přibory | ANO | ANO |
| Barevně odlišené indikátory stavu na displeji | ANO | ANO |
| Hlubokotažená mycí nádrž s hygienickým topným tělesem | ANO | ANO |
| Vyměnitelná, lehce vyjímatelná mycí pole | ANO | ANO |
| Nerezový koš na mytí kelímků | | |
| Rozměr | cca 500x500x210 mm | 500x500x210 mm |
| Počet mycích pozic | min. 25 | 25 |
| Výška mycích pozic dle velikosti kelímků | ANO | ANO |
| Prostor pro zavěšení minimálně 4 nosičů na víčka | ANO | ANO |
| Konstrukce z nerez drátu min. 3 mm | ANO | ANO |



SPECIFIKACE:



| Váha | Minimální tloušťka stěny | Výška | Průměr vnějšího lemu | Průměr spodní hrany |
|-------------|--------------------------|--------|----------------------|---------------------|
| 55,2–57,9 g | 1,5 mm | 160 mm | 90 mm | 62 mm |

>PP< CE

BPA free



znovu použitelný



vyrobeno v České republice

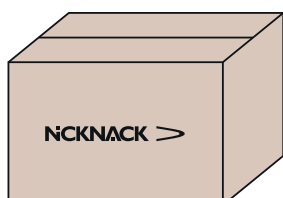
Na kelímku jsou znázorněny metrologicky ověřené míry 0,5 l / 0,4 l / 0,3 l.



BALENÍ A LOGISTIKA:

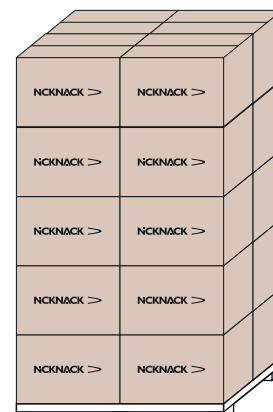
CHARAKTERISTIKA BALENÍ:

Počet kusů v kartonu: 250 ks
 Celková hmotnost balíku: cca 15 kg
 Šířka balíku (cm): 60
 Délka balíku (cm): 40
 Výška balíku (cm): 40



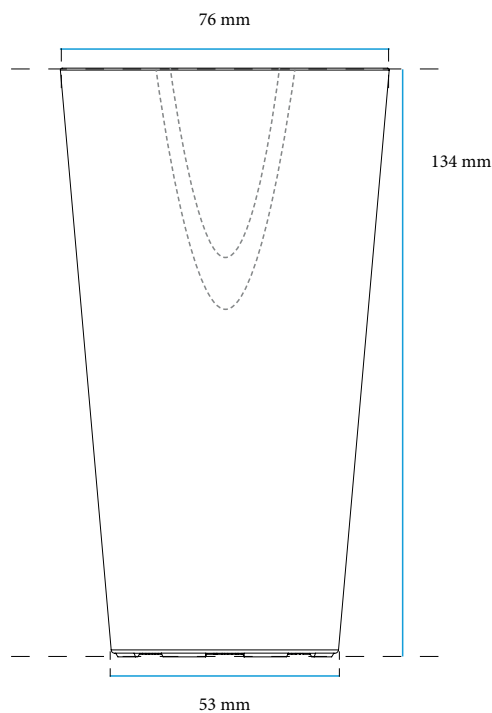
CHARAKTERISTIKA PALETY:

Počet kartonů v jedné vrstvě: 4
 Počet vrstev na paletě: 5
 Počet balení na paletě: 20
 Šířka palety (cm): 120
 Délka palety (cm): 80
 Výška palety (cm): 200
 Váha palety: cca 300 kg





SPECIFIKACE:



| Váha | Minimální tloušťka stěny | Výška | Průměr vnějšího lemu | Průměr spodní hrany |
|---------------|--------------------------|--------|----------------------|---------------------|
| 36,26–36,38 g | 1,3 mm | 134 mm | 76 mm | 53 mm |

>PP<



BPA free



znovu použitelný



vyrobeno v České republice

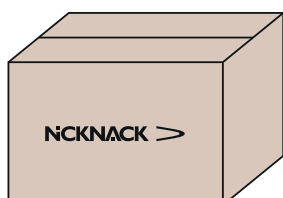
Na kelímku jsou znázorněny metrologicky ověřené míry 0,3 l / 0,2 l / 0,1 l.



BALENÍ A LOGISTIKA:

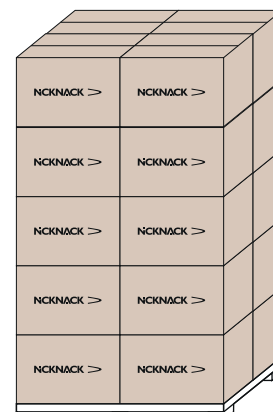
CHARAKTERISTIKA BALENÍ:

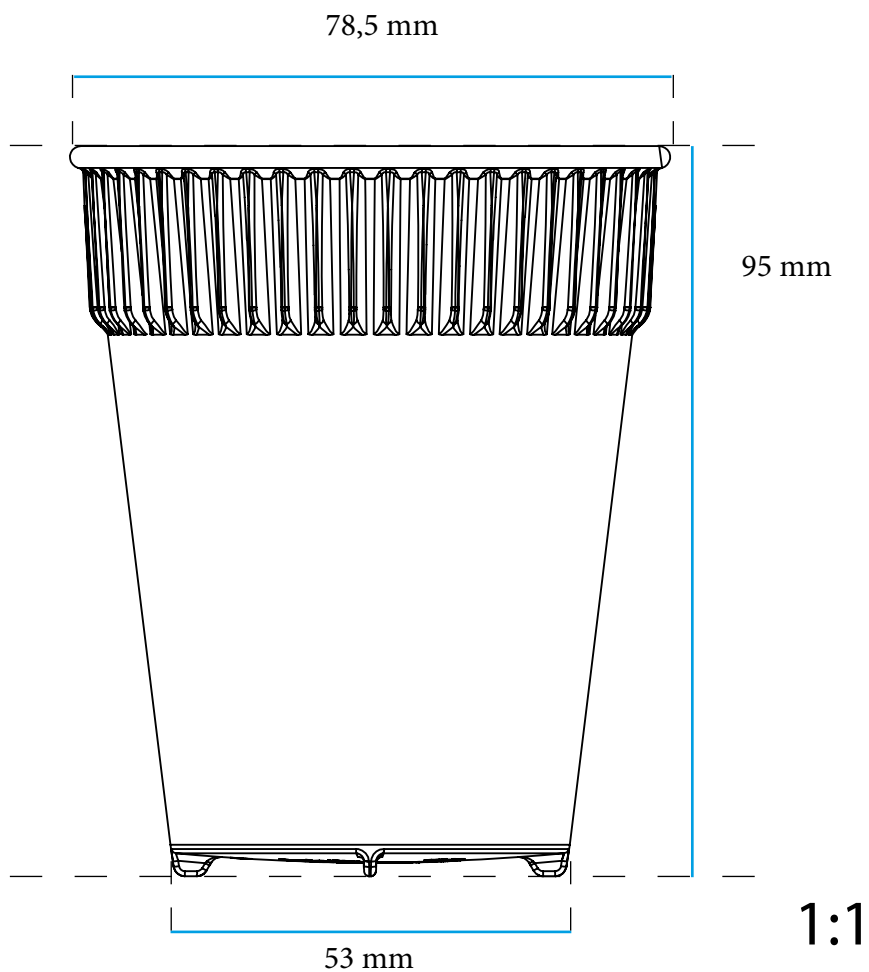
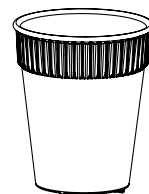
- Počet kusů v kartonu: 250 ks
- Celková hmotnost balíku: cca 10 kg
- Šířka balíku (cm): 54
- Délka balíku (cm): 32
- Výška balíku (cm): 31



CHARAKTERISTIKA PALETY:

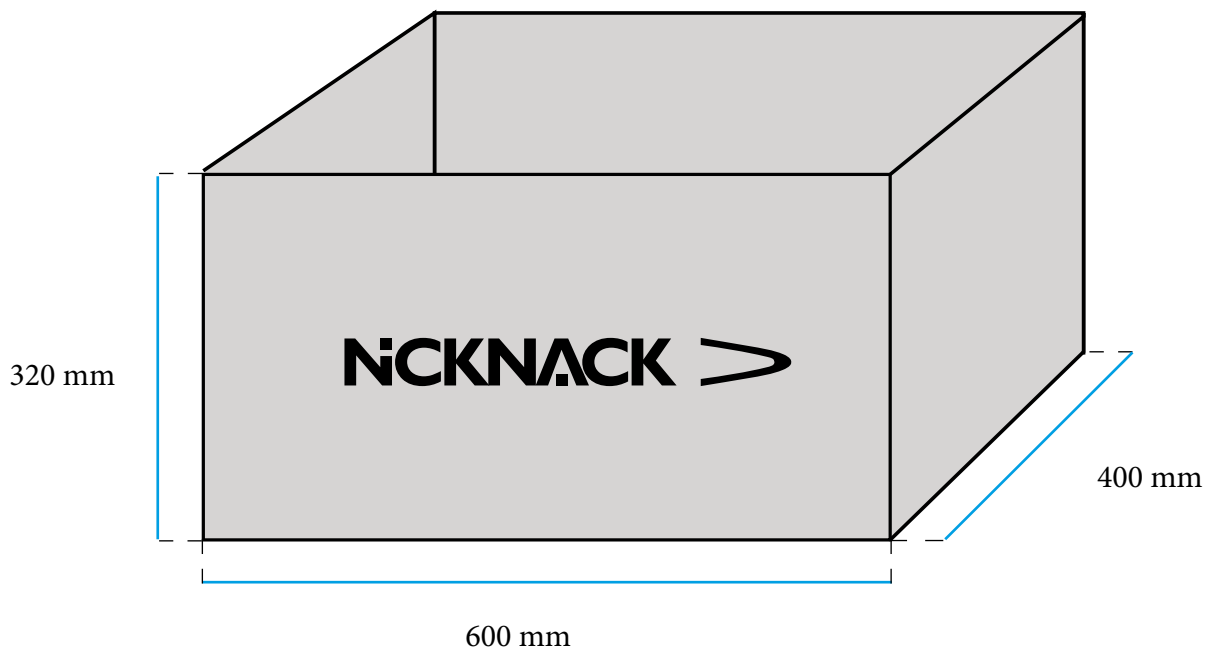
- Počet kartonů v jedné vrstvě: 4
- Počet vrstev na paletě: 5
- Počet balení na paletě: 20
- Šířka palety (cm): 120
- Délka palety (cm): 80
- Výška palety (cm): 155
- Váha palety: cca 250 kg





| Váha | Minimální tloušťka stěny | Výška | Průměr Vnějšího lemu | Průměr Spodní hrana |
|-------------|--------------------------|-------|----------------------|---------------------|
| 33,2–33,6 g | 1,7 mm | 95 mm | 78,5 mm | 53 mm |

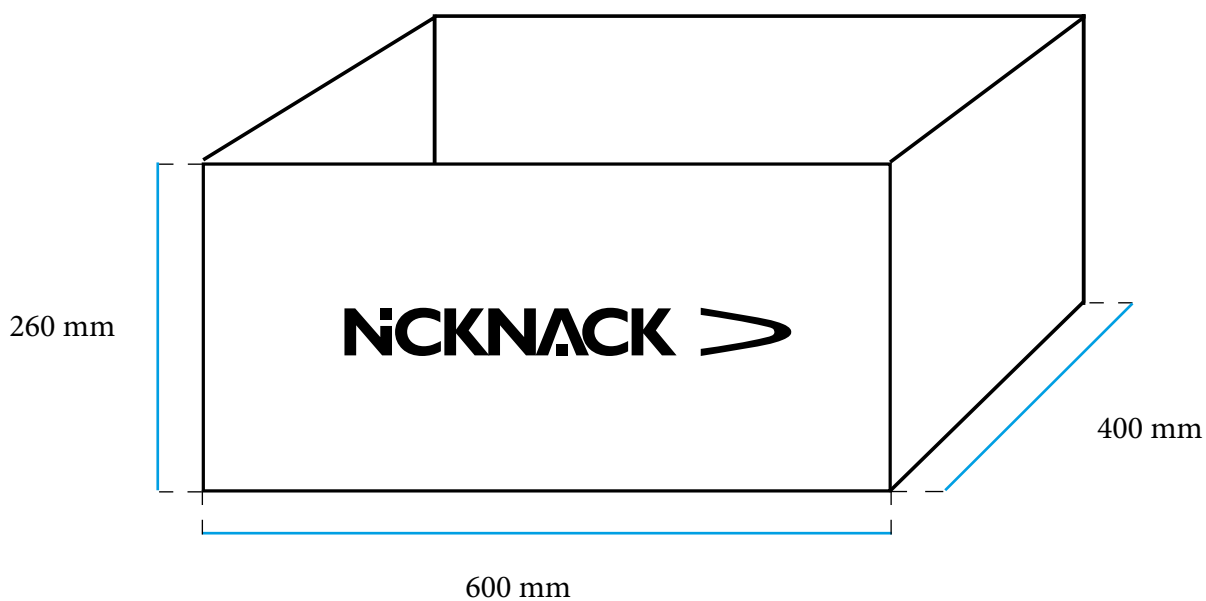
Na kelímku jsou znázorněny metrologicky ověřené míry 0,2 l.



| Materiál | Hmotnost | Objem |
|---------------------------|----------|-------|
| polypropylen (PP) – plast | 2,8 kg | 66 l |

Obsah:

| NN 0,5 l | HC 0,1 l |
|----------|----------|
| 216 ks | 264 ks |



| Materiál | Hmotnost | Objem |
|---------------------------|----------|-------|
| polypropylen (PP) – plast | 2,7 kg | 56 l |

Obsah:

| NN 0,3 l | HC 0,3 l | HC 0,2 l |
|----------|----------|----------|
| 252 ks | | 256 ks |

TOMGAST

MYČKA DELFÍN

SKU: PI-2100



POPIS PRODUKTU

Kvalitní barová myčka pro průmyslové dřezy. Zajistí až 70% úsporu vody. Má přívodní hadice na vodu. Možnost dokoupit náhradní kartáče do myčky.

MYČKA DELFÍN

MYČKA PIVNÍHO SKLA DELFÍN

Parametry

- Hodí se do všech standardních komerčních dřezů: 50 × 30/40 × 40/40 × 30 cm
- Bezpečné držení pomocí čtyř podlahových přísavek
- Povrch odpuzující nečistoty
- Zaoblený kryt a zapouzďřená základní jednotka, takže už žádné „špinavé rohy“
- Přívod vody (360°) otočný ve všech směrech
- Odnímatelný přepad usnadňuje vyprazdňování dřezu
- Vnitřní kartáč s bajonetovým uzávěrem – rychloupínák
- **Cena uvedena za 1 kus/1 ks v originálním balení**

MYCÍ STROJ NA SKLO, TALÍŘE A PLASTOVÉ KELÍMKY – DVOUPLÁŠŤOVÉ PROVEDENÍ

Výr. Comenda, typ: HF 45

PRO KOŠE 500X500

SVĚTLÁ ZÁSUVNÁ VÝŠKA 400mm

5 NASTAVITELNÝCH MYCÍCH CYKLŮ VČETNĚ PROGRAMU NA PLASTY

DVOJITÉ IZOLAČNÍ PROVEDENÍ DVEŘÍ

VÝKON MYCÍHO ČEPADLA 0,7 kW

ZVÝŠENÝ PŘÍKON BOJLERU 7 Kw

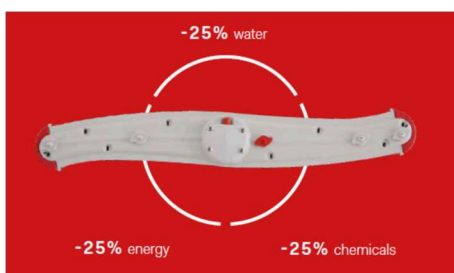
MYCÍ LÁZEŇ 10 L

ZABUDOVANÝ DÁVKOVAČ OPLACHOVÉHO I MYCÍHO PROSTŘEDKU

RCD – ČERPADLO OPLACHOVÉ VODY, ZAJIŠŤUJÍCÍ STÁLÝ TLAK A TEPLoty
OPLACHOVÉ VODY

ROZMĚRY: 600x600x825

PŘIPOJENÍ / PŘÍKON – 400 V / 7,7 kW



TECHNICKÝ LIST - Koš na mytí kelímků

- Celonerezový drátěný koš určený na mytí kelímků, průměr drátu min 3 mm
- Výztuhy ve tvaru sinusoidy
- Rozměr 500 x 500 mm
- Plastové ochrany krajů koše
- Uzavíratelný koš nerezovým háčkem, zabraňující ulétnutí nebo převrácení kelímků
- Prostor pro 25 kelímků s unikátními piny pro zavěšení kelímků
- Možnost vložit stojan na víčka kelímků
- Plně průchozí dno koše

NICKNACK s.r.o.

Olomoucká 888/164, 627 00 Brno

IČ: 29287464

DIČ: CZ29287464