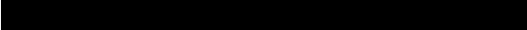
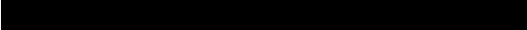
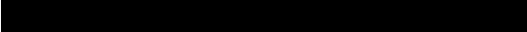
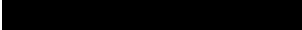
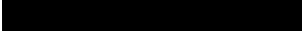
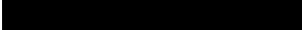


## SMLOUVA O BEZÚPLATNÉM PŘEVODU MAJETKU STÁTU

uzavřená dle § 1746 odst. 2 zákona č. 89/2012 Sb., občanský zákoník, ve znění pozdějších předpisů a dle § 55 odst. 3 zákona č. 219/2000 Sb., o majetku České republiky a jejím vystupování v právních vztazích, ve znění pozdějších předpisů

### 1. Smluvní strany

Název: Centrum služeb pro silniční dopravu  
Adresa: nábřeží Ludvíka Svobody 1222/12, 110 15 Praha 1  
IČO: 70898219  
DIČ: CZ70898219  
Zástupce pro věci smluvní: JUDr. Lenka Ptáčková Melicharová, ředitelka  
Zástupce pro věci technické:   
Telefon:   
E-mail:   
(dále jen „předávající“)

a  
Název: Obec Strážkovice  
Adresa: Strážkovice 78, 374 01 Trhové Sviny  
IČO: 00245461  
DIČ:  
Zástupce pro věci smluvní: Hana Halamová, starostka  
Zástupce pro věci technické:   
Telefon:   
E-mail: 

(dále jen „přejímající“, předávající a přejímající dále společně označováni rovněž jako „smluvní strany“ nebo jednotlivě jako „smluvní strana“).

Smluvní strany uzavřely níže uvedeného dne, měsíce a roku tuto smlouvu o bezúplatném převodu majetku státu dle ust. § 22 odst. 3 zákona č. 219/2000 Sb., o majetku České republiky a jejím vystupování v právních vztazích, ve znění pozdějších předpisů (dále jen „smlouva“).

### 2. Předmět smlouvy

- 2.1. Česká republika je vlastníkem a předávající jako státní příspěvková organizace dle § 54 a násl. zákona č. 219/2000 Sb., o majetku České republiky a jejím vystupování v právních vztazích, ve znění pozdějších předpisů (dále jen „zákon č. 219/2000 Sb.“) je příslušný hospodařit s movitým majetkem státu, tj:
- **Mobilní dětské dopravní hřiště, inventární číslo 930777**, jehož bližší popis je uveden v příloze k této smlouvě v podobě seznamu movitých věcí, z nichž se hřiště sestává (dále jen „věc“).

### 3. Převod vlastnického práva k věci

- 3.1. Pro předávajícího je věc uvedená v článku 2. odst. 2.1. této smlouvy trvale nepotřebná ve smyslu § 14 odst. 7 zákona č. 219/2000 Sb. O trvalé nepotřebnosti této věci bylo písemně rozhodnuto Příkazem ředitele k vyhlášení trvalé nepotřebnosti majetku a způsobu jeho likvidace číslo P/2024/02/6 dne 28.02.2024, č.j. CSPSD/100/2278/2024.
- 3.2. Věc byla dle § 19c odst. 1 zákona č. 219/2000 Sb. přednostně nabídnuta ostatním organizačním složkám a státním organizacím prostřednictvím internetových stránek Úřadu pro zastupování státu ve věcech majetkových. O věc neprojevila přednostní zájem žádná organizační složka státu ve smyslu § 19c odst. 3 zákona č. 219/2000 Sb., přičemž naložení s věcí ve prospěch právnické či fyzické osoby rovněž nebrání ani veřejný zájem. O věc projevila zájem přejímající svou žádostí ze dne 20.03.2024, v níž rovněž popsal veřejný zájem na nabytí věci ve využití majetku, a to k zajištění výuky dopravní výchovy.
- 3.3. Předávající tímto v souladu s příslušnými ustanoveními zákona č. 219/2000 Sb., a vyhlášky Ministerstva financí č. 62/2001 Sb., o hospodaření organizačních složek státu a státních organizací s majetkem státu, ve znění pozdějších předpisů (dále jen „vyhláška č. 62/2001 Sb.“), bezúplatně převádí na přejímajícího vlastnické právo k věci specifikované v čl. 2. odst. 2.1. této smlouvy se všemi právy a povinnostmi a se všemi jeho součástmi a příslušenstvím.
- 3.4. Přejímající shora uvedenou věc v rozsahu uvedeném v článku 2. odst. 2.1. této smlouvy přejímá do svého vlastnictví od data účinnosti této smlouvy.
- 3.5. Předávající prohlašuje:
- že seznámil přejímajícího s technickým stavem předmětné věci a že tento stav umožňuje její řádné užívání;
  - že na předávané věci neváznou pohledávky třetích osob ani jiné právní povinnosti vůči třetím osobám.
- 3.6. Přejímající prohlašuje:
- že má veřejný zájem na nabytí a užívání věci tvrzený v žádosti o převod majetku ze dne 20.03.2024

- b. že věc potřebuje k zabezpečení výkonu své působnosti a činnosti města v souladu se závaznými právními předpisy;
- c. že bude předmětnou věc užívat výhradně za účelem pokrytí nutných potřeb města, a že je mu znám její současný technický stav;
- d. že si věc před podpisem této smlouvy prohlédl a seznámil se pečlivě s jejím stavem a věc v tomto stavu od předávajícího bez výhrad přejímá do svého vlastnictví.

#### 4. Hodnota věci

- 4.1. Zůstatková hodnota převáděné věci dle účetní evidence předávajícího činí 48 422,02 Kč (slovy: čtyřicet osm tisíc čtyři sta dvacet dva korun českých a dva haléře). Pořizovací hodnota převáděné věci činí 338 880,66 Kč (slovy: tři sta třicet osm tisíc osm set osmdesát korun českých a šedesát šest haléřů).

#### 5. Předání věci

- 5.1. Předávající se zavazuje fyzicky předat věc přejímajícímu do 30 (slovy: třiceti) dnů od podpisu této smlouvy a přejímající je povinen věc v této lhůtě od předávajícího převzít.
- 5.2. Fyzické předání věci bude provedeno na základě předávacího protokolu. Předávací protokol bude podepsaný oběma stranami nebo jimi pověřenými zástupci.
- 5.3. Místem předání věci bude adresa: Nerudova 104, 500 02 Hradec Králové a Polerady, 350 63 Mratín.

#### 6. Závěrečná ustanovení

- 6.1. Tato smlouva je vyhotovena v elektronické podobě, přičemž obě smluvní strany obdrží její elektronický originál opatřený kvalifikovanými elektronickými podpisy zástupci pro věci smluvní opatřený kvalifikovaným elektronickým časovým razítkem podle zákona č. 297/2016 Sb., o službách vytvářejících důvěru pro elektronické transakce, ve znění pozdějších předpisů.
- 6.2. Tato smlouva podléhá povinnosti uveřejnění v registru smluv podle zákona č. 340/2015 Sb., o zvláštních podmínkách účinnosti některých smluv, uveřejňování těchto smluv a o registru smluv (zákon o registru smluv), ve znění pozdějších předpisů. Uveřejnění smlouvy provede předávající. Z důvodu bezúplatného převodu věci nebude v registru smluv uvedena cena/hodnota předávané věci.
- 6.3. Tato smlouva nabývá platnosti podpisem poslední ze smluvních stran a účinnosti dnem zveřejněním v registru smluv. Zveřejnění v registru smluv zajistí v zákonem stanovené době předávající.
- 6.4. Tuto smlouvu lze měnit nebo doplňovat pouze písemnými, číslovanými právními úkony, podepsanými oběma smluvními stranami.
- 6.5. Obě smluvní strany prohlašují, že si smlouvu přečetly a souhlasí s jejím obsahem, jenž je projevem jejich svobodné vůle, že byla smlouva sepsána určitě, vážně a srozumitelně, což stvrzují svými podpisy.
- 6.6. Tato smlouva byla schválena Zastupitelstvem obce Strážkovice dne 10.04.2024 usnesením č. 22/1b/2024.

*Příloha: Seznam movitých věcí – značky a příslušenství*

V Praze dne:

Ve Strážkovicích dne: 10.04.2024

JUDr. Lenka Ptáčková  
Melicharová  
.....  
Za předávajícího  
JUDr. Lenka Ptáčková Melicharová, ředitelka






Digitálně podepsal  
JUDr. Lenka Ptáčková  
Melicharová  
Datum: 2024.04.15  
.....11:44:19 +02'00'

Hana Halamová  
Digitálně podepsal  
Hana Halamová  
Datum: 2024.04.11  
08:50:20 +02'00'  
.....  
Za přejímajícího  
Hana Halamová, starostka













Příloha: Seznam movitých věcí - značky a příslušenství

	Obrázek značky	Popis na "Dětské mobilní dopravní hřiště"	Poznámka
		ks	
Podstavec k tyčím ke značkám		84	84
Tyče ke značkám		84	84
Semaforey na baterii pro automobily		2	2
Semaforey na baterii pro chodce/automobily		2	2
Stojan k semaforům		4	4
Obal k semaforům		4	4
Baterie k semaforům		4	4
Nabíječky k semaforům		4	4
Case (přepravní bedna na kolečkách)		2	2
Pрут s vložkou s logem OPD + obal na prut		1	1
Kříž (podstavec) k prutu s vložkou		1	1










**Dopravní značky:**

Hlavní pozemní komunikace Kód: P2 Kategorie: Dopravní značky upravující přednost		14	14
Konec hlavní pozemní komunikace Kód: P3 Kategorie: Dopravní značky upravující přednost		2	2
Křižovatka s vedlejší pozemní komunikací Kód: P1 Kategorie: Dopravní značky upravující přednost		2	2
Dej přednost v jízdě! Kód: P4 Kategorie: Dopravní značky upravující přednost		8	8
Stůj, dej přednost v jízdě! Kód: P6 Kategorie: Dopravní značky upravující přednost		5	5
Přednost protijedoucích vozidel Kód: P7 Kategorie: Dopravní značky upravující přednost		1	1
Přednost před protijedoucími vozidly Kód: P8 Kategorie: Dopravní značky upravující přednost		1	1
Zákaz vjezdu všech vozidel Kód: B2 Kategorie: Zákazové dopravní značky		1	1
Zákaz odbočování vpravo Kód: B24a Kategorie: Zákazové dopravní značky		1	1

### Kontrola stavu a kompletnosti MDDH

	Obrázek značky	Kozpis na "Dětské mobilní dopravní hřiště"	Poznámka
		ks	
Zákaz odbočování vlevo Kód: B24b Kategorie: Zákazové dopravní značky		1	1
Zákaz zastavení Kód: B28 Kategorie: Zákazové dopravní značky		1	1
Zákaz stání Kód: B29 Kategorie: Zákazové dopravní značky		1	1
Kruhový objezd Kód: C1 Kategorie: Příkazové dopravní značky		4	4
Jednosměrný provoz Kód: IP4b Kategorie: Informativní dopravní značky		1	1
Parkoviště Kód: IP11a Kategorie: Informativní dopravní značky		1	1
Přechod pro chodce Kód: IP6 Kategorie: Informativní dopravní značky		4	4
Zastávka autobusu Kód: IJ4c Kategorie: Informativní dopravní značky		1	1
Tvar křižovatky Kód: E2a Kategorie: Dodatkové tabulky		4	4
Tvar křižovatky Kód: E2b Kategorie: Dodatkové tabulky		3	3
Křižovatka Kód: A3 Kategorie: Výstražné dopravní značky		2	2
Zúžená vozovka (z jedné strany) Kód: A6b Kategorie: Výstražné dopravní značky		2	2

### Kontrola stavu a kompletnosti MDDH

	Obrázek značky	Rozpis na "Dětské mobilní dopravní hřiště"	Poznámka
		ks	
Světelné signály Kód: A10 Kategorie: Výstražné dopravní značky		4	4
Křižovatka s kruhovým objezdem Kód: A4 Kategorie: Výstražné dopravní značky		4	4
Přechod pro chodce Kód: A11 Kategorie: Výstražné dopravní značky		4	4
Děti Kód: A12b Kategorie: Výstražné dopravní značky		2	2
Železniční přejezd bez závor Kód: A30 Kategorie: Výstražné dopravní značky		2	2
Návěstní deska (80m) Kód: A31c Kategorie: Výstražné dopravní značky		2	2
Návěstní deska (160m) Kód: A31b Kategorie: Výstražné dopravní značky		2	2
Návěstní deska (240m) Kód: A31a Kategorie: Výstražné dopravní značky		2	2
Výstražný kříž pro železniční přejezd jednokolejný Kód: A32a Kategorie: Výstražné dopravní značky		2	1+1 (zlomené)
<b>Celkový počet dopravních značek:</b>		84	84 (z toho 1 opravit)

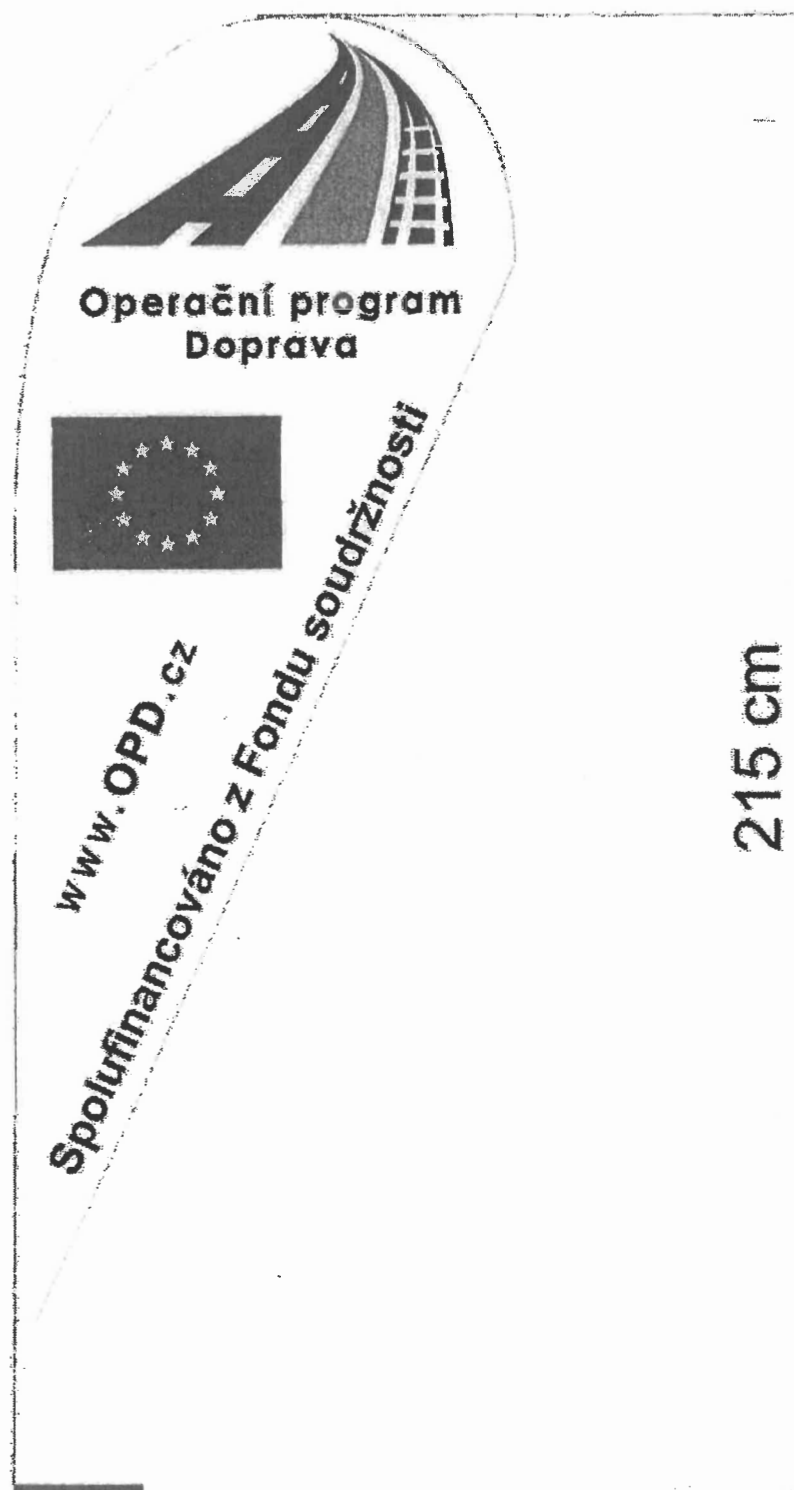
## **Rozpis materiálu na mobilní dopravní hřiště (MDDH)**

Rozpis materiálu na 1 ks MDDH:

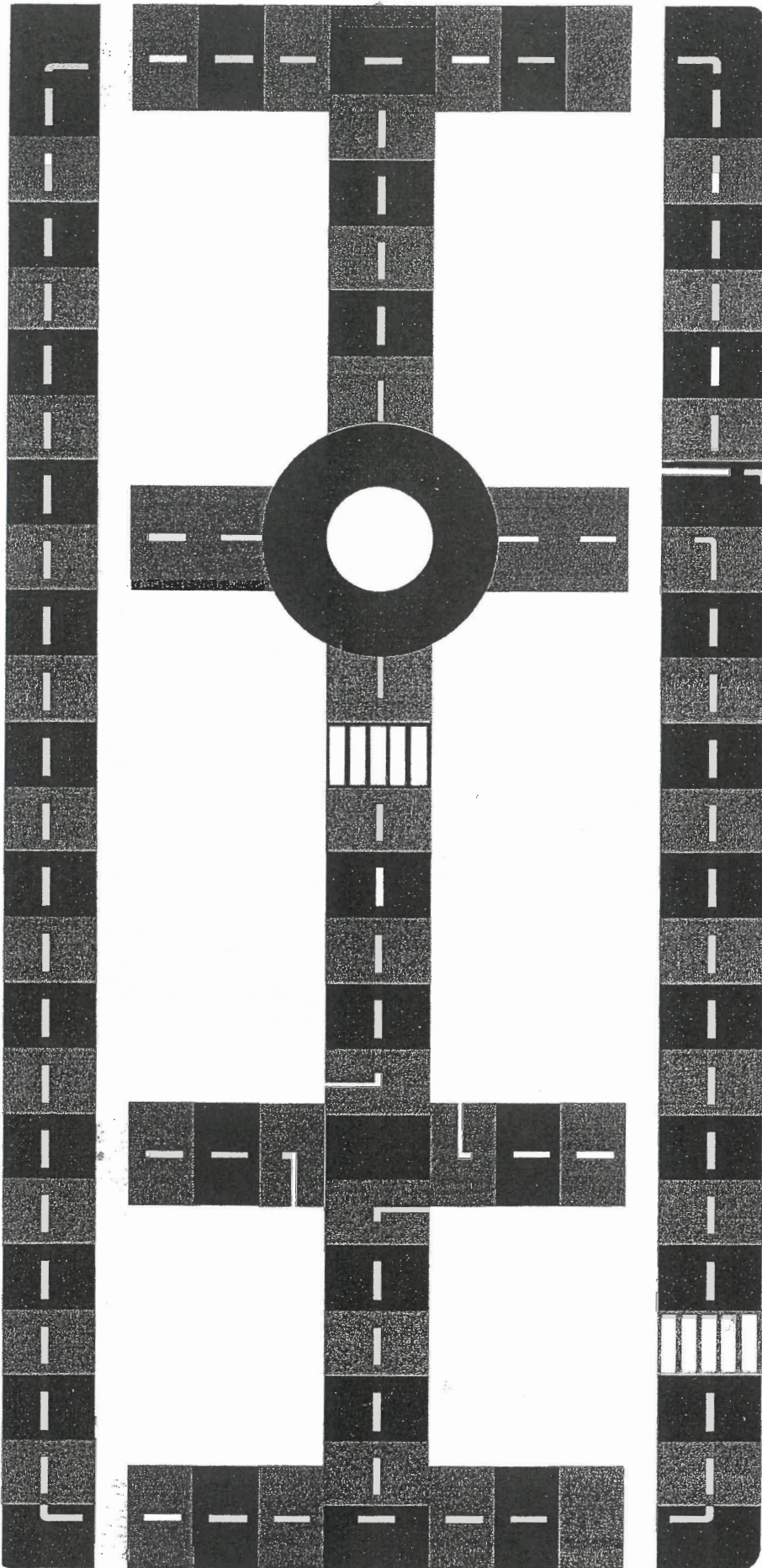
- 1 sada pozemní komunikace (podložka pro MDDH o rozměru 30x15 m);
- 84 ks dopravních značek (tělo dopravní značky, sloupek, podstavec);
- 2 ks semaforů na baterii pro automobily;
- 2 ks semaforů na baterii kombinovaný pro chodce/automobily;
- 2 ks case (přepravní bedna na kolečkách);
- 1 ks vlajka s logem OPD (vlajka, prut, podstavec).














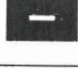
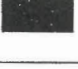

## Specifikace vlajky „Beach mini“

Vlajka „Beach mini“ s logem OPD a textem k umístění na mobilní hřiště



ROZMĚR HRÁŠTE 30x15m.



	Rozměr š x v	ks
		12
	63 x 200 cm	8
	200 x 41 cm	1
	200 x 125 cm	4
	200 x 125 cm	2
	200 x 125 cm	2
	200 x 125 cm	2
	200 x 125 cm	4
	200 x 125 cm	1
	200 x 125 cm	1
	200 x 125 cm	1
	200 x 125 cm	1
	200 x 125 cm	1
	200 x 125 cm	1
	200 x 125 cm	1
	x125	69
Celkem		111