

## Kupní smlouva

Dle § 2079 a násl. zákona č. 89/2012 Sb., občanský zákoník v platném znění

Číslo: 040059

**Prodávající:****HANES s.r.o.**

U Albrechtova Vrchu 1157/7  
CZ 155 00 Praha 5

Zapsaná v obchodním rejstříku vedeném  
Městským soudem v Praze, oddíl C, vl. 72984

IČ: 26131919  
DIČ: CZ26131919

Zastoupený: Filip Hachle, jednatel

**Bankovní spojení:**

Citibank  
č. ú.: 2506250102 / 2600

**Kupující:****CHETES s.r.o.**

Pelhřimovská 2268/1  
CZ 350 02 Cheb

Zapsaná v obchodním rejstříku vedeném  
Městským soudem v Plzni, oddíl C, vl. 8677

IČ: 25208845  
DIČ: CZ25208845

Zastoupený: Ilja Mlátilík

**Bankovní spojení:**

Komerční banka a.s.  
č. ú.: 8811090237/0100

### 1. Základní ustanovení

Kupní smlouvou (dále jen „smlouva“) se prodávající zavazuje, že kupujícímu odevzdá věc specifikovanou v čl. 2. této smlouvy, která je předmětem koupě, a umožní mu nabytí vlastnické právo k ní, a kupující se zavazuje, že věc převezme a zaplatí prodávajícímu kupní cenu.

### 2. Předmět koupě

Předmětem koupě je starší zametací stroj:

Výrobce:	BUCHER GUYER A.G.
Tovární značka:	BUCHER
Typové označení:	CityCat 2020 XL
VIN:	TEB50CC2078107038
Barva stroje:	RAL 2011 oranžová
Datum první registrace:	10/ 2007
Stav stroje:	km: 42.400 cca      mth: 6.500 cca

Výše uvedený zametací stroj, je plně funkční, stav odpovídá stáří a počtu najetých km a mth.  
(podrobná technická specifikace předmětu koupě je uvedena v příloze č. 1 smlouvy)

### 3. Prohlášení smluvních stran

- 3.1. Prodávající prohlašuje, že předmět koupě, uvedený v čl. 2 této smlouvy je v jeho výhradním vlastnictvím, a že není zatížen vlastnickými právy třetích osob.
- 3.2. Kupující bere na vědomí, že předmět koupě, uvedený v čl. 2 této smlouvy je starší zametací stroj, s provozním opotřebením, které odpovídá stáří a stavu provozních kilometrů a moto-hodin.
- 3.3. Kupující prohlašuje, že se seznámil se stavem předmětu koupě a bez výhrad jej akceptuje.

### 4. Kupní cena

Kupní cena předmětu koupě včetně dopravy na místo předání, byla stanovena dohodu smluvních stran následovně:

<b>Cena celkem bez DPH:</b>	<b>999.000,- Kč</b>
<b>DPH 21 %:</b>	<b>209.790,- Kč</b>
<b>Cena celkem:</b>	<b>1.208.790,- Kč</b>

### 5. Termín a místo předání

- 5.1. Prodávající se zavazuje předat kupujícímu předmět koupě nejpozději do 13. 04. 2017. Místem předání předmětu koupě je adresa kupujícího.
- 5.2. Společně s předáním předmětu koupě je prodávající povinen předat kupujícímu veškeré doklady, které se k předmětu koupě vztahují, zejména pak ty, které jsou nutné k jeho převzetí, a jeho dalšímu užívání. Podklady je prodávající povinen předat v jejich originálním provedení.
- 5.3. Předání a převzetí Předmětu koupě smluvní strany stvrdí podpisem předávacího protokolu.

### 6. Platební podmínky

- 6.1. Faktura daňový doklad se splatností 30 dnů, od řádného protokolárního předání předmětu koupě a doručení Faktury daňového dokladu kupujícímu.

### 7. Smluvní pokuty


- 7.1. Prodávající je povinen za prodlení s plněním termínu dodání zaplatit kupujícímu 0,05 % z kupní ceny bez DPH za každý pracovní den prodlení.
- 7.2. Kupující je povinen za prodlení se splatností Faktury daňového dokladu plněním termínu dodání zaplatit prodávajícímu 0,05 % z kupní ceny bez DPH za každý pracovní den prodlení.

### 8. Nabytí vlastnického práva a výhrada vlastnického práva

O předání předmětu koupě kupujícímu bude sepsán předávací protokol podepsaný oběma stranami. Nebezpečí škody na zboží přechází na kupujícího okamžikem převzetí zboží a potvrzením předávacího protokolu k tomuto zboží. Kupující nabývá úplné vlastnické právo k dodanému zboží teprve zaplacením celé kupní ceny.

### 9. Záruka za jakost

- Kupující bere na vědomí, že prodávající neposkytuje na předmět koupě uvedenému v čl. 2 této smlouvy, žádnou záruku, protože se jedná o starší provozně opotřebený zametací stroj
- 9.1. V případě, že se na předmětu koupě projeví vada, kterou nemohl kupující při převzetí předmětu koupě odhalit, předpokládat nebo zkontrolovat, má právo postupovat dle příslušných ustanovení zákona č. 89/2012 Sb.

 sídlo: U Albrechtova vrchu 1157/7, CZ - 155 00 Praha 5, office & servis & ND: Strojírenská 259, CZ - 155 21 Praha 5 - Zličín, tel.: +420 220 190 610, fax: +420 220 190 620, info@hanes.cz, www.hanes.cz	2 - 6
Registrace: HANES s.r.o. zapsána v Obchodním rejstříku, Městský soud Praha - oddíl C, vložka 72984	IC: 26131919, DIČ: CZ 26131919

## 10. Závěrečná ustanovení

- 10.1. Veškeré spory budou obě smluvní strany řešit přednostně dohodou. Pokud k dohodě nedojde je místem řešení příslušně místní soud.
- 10.2. Kupující se zavazuje neprodleně oznámit prodávajícímu jakékoliv změny týkající se jeho bankovního spojení, vzniku platební neschopnosti a soudní opatření na jím dosud nezaplacené zboží.
- 10.3. Zásahy vyšší moci, jako například zásahy státní moci, provozní, dopravní a energetické poruchy, stávky, výluky jsou důvodem odkladu plnění smluvních povinností na straně prodávajícího po dobu a v rozsahu účinnosti zmíněných událostí bez povinnosti náhrady škod. Totéž platí, i když uvedené události nastaly u subdodavatelů. Tyto uvedené zásahy vyšší moci je však prodávající povinen kupujícímu bezodkladně prokázat.
- 10.4. Změna podmínek a dodatky jsou možné pouze písemnou formou a musí být odsouhlaseny oběma stranami.
- 10.5. Tato smlouva se řídí příslušnými ustanoveními zákona č. 89/2012 Sb., občanského zákoníku a je vyhotovena ve dvou exemplářích, z nichž každý má právní sílu originálu.
- 10.6. Tato smlouva nabývá platnosti dnem podpisu obou stran.



V Praze..... 13.4. 2017

V Chebu..... 13.04. 2017

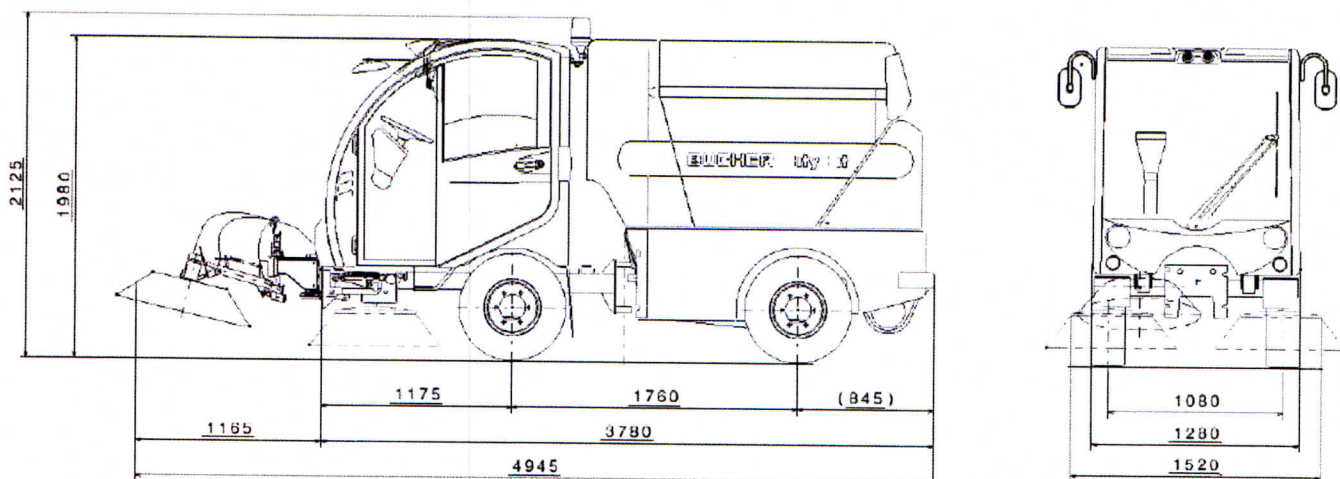
Za prodávajícího:

  
HANES s.r.o.  
IČ: 26131919  
DIČ: CZ26131919  
  
.....  
**HANES s.r.o.**  
Filip Hachle, jednatel

Za kupujícího:

  
  
.....  
**CHETES s.r.o.**  
Ilya Mlátilik, jednatel

## Příloha č. 1 „Technická specifikace předmětu koupě“



### Rozměry

délka XL (s 3. kartáčem)	4945 mm
šířka:	1280 mm
výška:	1980 mm
rozvor:	1760 mm
uklízecí šířka XL:	2660 mm

### Hmotnost

provozní hmotnost:	2700 kg
užitečné zatížení:	1800 kg
maximální hmotnost:	4500 kg

### Motor

Řadový čtyřválec VM R 754, EURO 4, diesel, 62 KW / 84 Ps, zdvihový objem 2970 ccm, zásobník paliva o objemu 78 litrů, auto-regenerační filtr pevných částic.

Palivová nádrž	78 litrů
Elektrická soustava	12 V
Akumulátor	105 Ah

Alternátor 105 A, centrální elektronická jednotka umístěna v zadní části kabiny.

### Pohon

Hydrostatický pohon s plynulým řízením pojzdové rychlosti (dva režimy jízdy) a s automatickou zátěžovou regulací.

Pracovní rychlost:	0-12 km/h
Přejezdová rychlost:	0-45 km/h
Stoupavost:	30%

### Hydraulika

Regulovatelné pístové čerpadlo pro pohon ventilátoru a předních pracovních zařízení. Zubové čerpadlo pro pohon řízení, hydrauliku pojzdu a kartáčů

### Nápravy a řízení

Poháněná přední náprava s diferenciálem a planetovou převodovkou v ose kola. zadní náprava vlečená. Řízení kloubové hydraulické (pravostranné).

## Brzdy

Hydraulický dvouokruhový brzdový systém s posilovačem. Na přední nápravě "mokré" kotoučové brzdy, na zadní nápravě standardní kotoučové brzdy. Parkovací brzda mechanická, působící na přední nápravu.

## Podvozek

Dvoudílný ocelový podvozek ze svařovaných pravouhých uzavřených profilů. Na přední nápravě tlumiče s listovými pružinami, na zadní nápravě listové pružiny. Kloubové řízení s torzním stabilizátorem.

## Pneumatiky

195/75 R14C

## Kabina

Sklopná hliníková kabina s protihlukovou izolací s tlumením vibrací a osvětlením uvnitř. Bezpečnostní skla, čelní sklo s antireflexní úpravou, protihluková izolace. Boční skla ručně stahovatelná. Pohodlné odpružené sedadlo řidiče a sedadlo spolujezdce. Polohovatelný sloupek volantu, vícestupňový ventilátor s topením, výstupy topení na čelní a boční skla a pod nohy posádky. Protisluneční clona na straně řidiče, stěrače, příprava pro rádio, 3 zpětná zrcátka. Klimatizace jako volitelná výbava.

## PSS (Programovatelný zametací systém)

Systém PSS (Programovatelný zametací systém) umožňuje lepší ovládání zametacích agregátů. Centrální ovládací panel s barevným plochým monitorem umožňuje sledovat a programovat všechny důležité funkce jako je např. rychlost, otáčky motoru/ventilátoru, MTH, ujetou vzdálenosti, dráhu zametání, otáčky kartáčů... Zvukové výstražné signály upozorňují na nízkou hladinu oleje, vysokou teplotu oleje, tlak oleje, teplotu a množství chladící kapaliny, stav nádrže na čistou vodu.

## Sběr nečistot

Sací hubice nerezová umístěná mezi předními koly. Výška hubice je nastavitelná. Možnost plynulého nastavování otáček sacího ventilátoru.

## Zásobník na nečistoty

Nerezový zásobník

2m<sup>3</sup>

Hydraulické vyklápění a spouštění (pohotovostní ruční čerpadlo pro nouzové ovládání)

## Vodní systém

Nádrž na čistou vodu

300 ltr (pod kabinou, plastová)

Nádrž recyklace vody

150 ltr

Elektrické vodní čerpadlo pro čerpání vody do vodních trysek.

Recyklace vody pomocí separace uvnitř zásobníku (nádrž recyklace) a opětovného použití vody pro vodní trysky sací hubice.

## Kartáče

2 boční kartáče

Ø 800 mm (zametací šířka 1970 mm)

třetí kartáč


Ø 800 mm (zametací šířka až 2660 mm)

plynulá regulace otáček

0-150 ot/min

## Volitelná výbava zahrnutá v ceně stroje

- zesílené rameno třetího kartáče
- osvětlení třetího kartáče
- vyhřívaná zpětná zrcátka
- klimatizace kabiny

 sídlo: U Albrechtova vrchu 1157/7, CZ - 155 00 Praha 5, office & servis & ND: Strojírenská 259, CZ - 155 21 Praha 5 - Zličín, tel.: +420 220 190 610, fax: +420 220 190 620, info@hanes.cz, www.hanes.cz	5 - 6
Registrace: HANES s.r.o. zapsána v Obchodním rejstříku, Městský soud Praha - oddíl C, vložka 72984	IČ: 26131919, DIČ: CZ 26131919

- výstražný maják na kabině
- bezpečnostní kamera sledování zadní části stroje
- autorádio
- držák hydrantového klíče
- napouštěcí hadice
- zakládací klín
- povinná výbava stroje