

ZÁKAZNÍK:

Hospodářská správa města Bruntál, příspěvková

organ

Požárníků 130/10

79201 Bruntál

Mob.:

E-mail:

Adresa stavby:

Květná 17

79201 Bruntál

Katastrální území: -

Parcelní číslo: -

ZHOTOVITEL:

WH Develop s.r.o.

Hlavní 456

250 89 Lázně Toušeň

IČ: 28116992

DIČ: CZ699006994

Kontaktní adresa:

Petr Rosolanka

Odborný konzultant

M.R.Štefánika 3198/15

787 01 Šumperk

Mob.:

E-mail: petr.rosolanka@vekra.cz



VEKRA[®]
OKNA | DVEŘE

S okny VEKRA
ušetříte až 40 %
energie na vytápění!

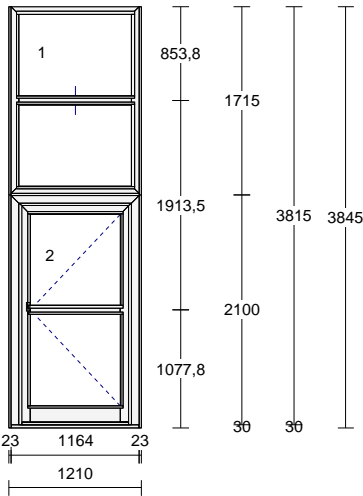
CHCI ŠETŘIT

The advertisement features a 3D-rendered man in a white t-shirt giving a thumbs up and holding several green banknotes. He is standing in a living room with a red wall and a window showing a snowy landscape. The text is centered on a white background with a red button at the bottom.

Všechny elementy (okna, dveře) jsou zobrazeny jen schematicky. Prvky jsou zobrazeny z pohledu z interiéru, pro orientaci otevírání.

Pozice: 1**Množství: 1 ks**

TYP: JEDNOKŘÍDLOVÉ VCH. DVEŘE VEN O. S NADSVĚTLÍKEM
 Profil: **ALUSTD**
 Barva: **RAL9006 stříbrná**
 Rám: 2 * rám okenní standard 69mm
 Křídlo: pevně zasklený rám - fest, křídlo vchodové sokl 150mm-ven.ot.
 Spojka: Spoj s okapnicí vodor.15mm s vnitřní výztuhou
 Rozšíření: 2 * Rozšiřovací profil 23mm, Zazdívací lišta 30mm - VD
 Příčka: T-profil 84 mm AA720HI do rámu, T-profil 84 mm AA720HI do křídla VD
 Výplň: 4 * 4 Float /16/ 4 Planibel Top N+, Arg., Ug 1.10, Rw(skla) 30 dB
 Výplň tl.: 4 * 24.0 mm
 Kování: **Pole + název otvírky:**
 1 pevně v rámu
 2 vch. dveře ven otv. levé
 Kotvení: na vruty - H+D+L+P
 Hmotnost Kg: 115



Poznámka k pozici: :
 60ks klíčů navíc

Jednotková cena: Cena celkem:
163181,00 Kč **163181,00 Kč**

Koule/klika TYP 03, nerez 69-75

- vložka FAB/35+65 5kl. 3st

Zavírač stříbrný s ramínkem a aretací

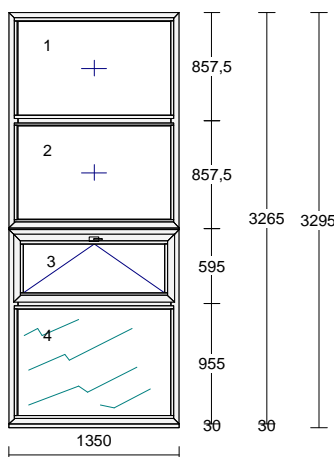
Elektrický vrátný s aretací pro 1 kř. VD

UPOZORNĚNÍ:

Připojení elektrického zámku (elektrický vrátný v protiplechu zámku) NENÍ předmětem dodávky a je nutno ho svěřit odborné firmě.

Pozice: 2**Množství: 1 ks**

TYP: PEVNĚ ZASKLENÝ RÁM, DOLE SOKL
 Profil: **ALUSTD**
 Barva: **RAL9006 stříbrná**
 Rám: 2 * rám okenní standard 69mm
 Křídlo: 3 * pevně zasklený rám - fest, křídlo okenní standard 54mm
 Poutec: 2 * T-profil 84mm AA720HI
 Spojka: Spoj s okapnicí vodor.15mm s vnitřní výztuhou
 Rozšíření: Zazdívací lišta 30mm - okna
 Výplň: 3 * 4 Float /16/ 4 Planibel Top N+, Arg., Ug 1.10, Rw(skla) 30 dB, PUR deska - nestandardní
 4 * 24.0 mm
 Výplň tl.:
 Kování: **Pole + název otvírky:**
 1 pevně v rámu
 2 pevně v rámu
 3 sklopné klika nahoře
 4 pevně v rámu
 Kotvení: na vruty - H+D+L+P
 Hmotnost Kg: 90



Jednotková cena: Cena celkem:

93071,00 Kč **93071,00 Kč**

celkem do slevy **256252,00 Kč**

Pozice: 10 **Množství: 1 ks** NPA09504
Nestandardní produkt
Panel se schránkami 28ks typ D-046 šikmá

Cena celkem:
47247,20 Kč

Pozice: 11 **Množství: 9,10 m²** Celková plocha

Cena celkem:
0,00 Kč

Pozice: 12 **Množství: 9,10 m²** montáž AL do 10m2

Jednotková cena: Cena celkem:
1218,00 Kč **11083,80 Kč**

Pozice: 14 **Množství: 1 ks** Montáž samozavírače

Cena celkem:
630,00 Kč

Pozice: 15 **Množství: 1 ks** lešení

Cena celkem:
4600,00 Kč

Pozice: 19 **Množství: 2 ks** Montáž STANDARD

Cena celkem:
0,00 Kč

Pozice: 20 **Množství: 16,840 m** Předkomprimovaná páska VEKRA pro rovné ostění

Cena celkem:
928,20 Kč

Pozice: 21 **Množství: 16,840 m** Cena montáže předkomprimované pásky pro rovné ostění

Cena celkem:
235,76 Kč

Pozice: 22 **Množství: 1 ks** Expediční náklady

Cena celkem:
2000,00 Kč

Pozice: 23

Množství: 1 ks

Doprava (zakázka s montáží)

 Cena celkem:
0,00 Kč
KOMENTÁŘ ODBORNÉHO ZÁSTUPCE a PLATEBNÍ PODMÍNKY:

Suma položek		322977,00 Kč
Zákaznická sleva	-42,00 %	-107625,84 Kč
Dodatečná sleva	-3,00 %	-4458,78 Kč
Částka bez DPH		210892,38 Kč
DPH 12% - SPS	0,00 %	0,00 Kč
Částka celkem		210892,38 Kč

Stanovení DPH: Sazba DPH bude vyčíslena dle požadavků zákona č. 235/2004 Sb., o dani z přidané hodnoty v platném znění, na základě čestného prohlášení poskytnutého zákazníkem zhotoviteli.

Akceptace tohoto návrhu projektu pro vypracování smluvní a výrobní dokumentace:

Zákazník tímto dává pokyn Zhotoviteli ke zpracování smlouvy o dílo, jejíž podstatné náležitosti jsou obsahem této cenové nabídky a zavazuje se takovou smlouvu o dílo s Zhotovitelem neprodleně po jejím předložení uzavřít.

V: _____ Dne: _____

V: *BRUNTALE* Dne: *7.3.2024*
WH Develop s.r.o.
Hlavní 456

 Zákazník

 Odborný zástupce

Poznámka ke GDPR: Doručením či převzetím projektu dochází ke zpracování osobních údajů Zákazníka ze strany Zhotovitele, které jsou nezbytné pro zpracování projektu a následně pro případné řádné plnění smlouvy. Více na www.vekra.cz/o-spolecnosti/gdpr nebo gdpr@vekra.cz

Záruka VEKRA: 60 měsíců na dodávku otvorových výplní; je-li dodávka realizována bez montáže, je záruka 24 měsíců.

Termín dodávky: Termín dodávky bude upřesněn do 5 pracovních dnů od podpisu smlouvy a připsání zálohy na účet VEKRA. Maximální termín pro konkrétní výrobek se dozvíte u našeho odborného zástupce.