

Smlouva o dílo č. 24115001518

1. Smluvní strany

Česká republika - Ministerstvo obrany

Sídlo: Tychonova 1

160 00 Praha 6 – Hradčany

IČ: 60162694

DIČ: CZ 60162694

konečný příjemce:

Vojenský útvar 4312

V Lipkách 100

386 01 Strakonice

- na faktuře uvádějte obě adresy smluvní strany.

Zaměstnanec pověřený jednáním:

plukovník gšt. Ing. Luděk TEGER, velitel VÚ 4312 Strakonice

Se sídlem: V Lipkách 100, 386 01 Strakonice

Bankovní spojení:

Číslo účtu:

Zástupce objednatele oprávněný jednat ve věcech technických:

Kontaktní osoba ve věcech smluvních:

Adresa pro doručování korespondence:

Vojenský útvar 4312, V Lipkách 100, 386 01 Strakonice

(dále jen „objednavatel“)

a

obchodní firma: J plus Z servis, s.r.o. Křoví

Zapsaná: KS Brno C/44191

Sídlo: 594 54 Křoví 193

IČ: 26901161

DIČ: CZ26901161

jejímž jménem jedná: Ing. Miroslav Svoboda

Bankovní spojení: KB Třebíč

Číslo účtu:

Kontaktní osoba: Ing. Miroslav Svoboda

Adresa pro doručování korespondence: Průmyslová 154, 674 01 Třebíč

(dále jen „zhotovitel“),

Smluvní strany podle ustanovení § 2586 a násl. Zákona č. 89/2012 Sb., občanský zákoník (dále jen OZ) uzavírají na veřejnou zakázku malého rozsahu, zadanou mimo působnost zákona č. 134/2016 Sb., o zadávání veřejných zakázek, ve znění pozdějších předpisů, tuto

**smlouvu o dílo
(dále jen „Smlouva“).**

2. Základní ustanovení

- 2.1. Zhotovitel se zavazuje provést dílo definované touto Smlouvou a objednatel se zavazuje k zaplacení ceny za provedení tohoto díla, fakturované dle specifikace v ET NEN N006/24/V00006678
- 2.2. Předmětem díla se pro účely této Smlouvy je provedení opravy elektroinstalace a chladicí soustavy vozidla T 810 6x6 valník vpz. [REDACTED] (viz. tab. níže), podle přílohy č.1

Typ	R. výroby	vpz	VIN
T-810 6x6 valník	2008	[REDACTED]	[REDACTED]

- 2.3. Dílem se pro účely této Smlouvy rozumí provedení běžné opravy na výše specifikovaném předmětu díla, provedená v souladu s technologickými postupy zhotovitele a doporučeními výrobce.

• **Rozsah práce viz příloha č. 1 Smlouvy**

- 2.4. Účelem této smlouvy je: Zajištění provozu T 810 6x6 valník vpz. [REDACTED] který plní přepravní úkoly, nutné pro chod VÚ 4312 Strakonice v roce 2024.

3. Doba a místo plnění

- 3.1. Smlouva se uzavírá na dobu určitou s účinností **od jejího podpisu do 28.6. 2024**
- 3.2. Smluvní strany se dohodly, že místem plnění je: Průmyslová 154, 674 01 Třebíč

4. Cena

- 4.1. Cena za dílo se sjednává jako cena nejvýše přípustná, a to ve **výši 110 661,76 Kč vč. DPH (slovy: stodesettisícšestsetšedesátjedna českých s DPH 76/100)**. V takto stanovené ceně jsou zahrnuty veškeré náklady zhotovitele související s provedením díla.
- 4.2. Cenu stanovenou v čl. **4.1.** této Smlouvy je možné překročit pouze z důvodu nutnosti provést vícepráce. Vícepracemi se pro účely této Smlouvy rozumí takové práce, které vyvstaly až v průběhu realizace díla a nebyly předvídatelné před uzavřením Smlouvy. O provedení víceprací a s nimi související zvýšení ceny je nutné uzavřít písemný dodatek ke Smlouvě ve smyslu čl. **13.2.** této Smlouvy.

5. Platební podmínky

- 5.1. Zaplacení ceny bude provedeno bezhotovostně po převzetí díla objednatelem na základě zhotovitelem vystaveného daňového dokladu (faktury), a to na bankovní účet uvedený na tomto daňovém dokladu (faktuře). Objednatel neposkytuje zálohy.
- 5.2. Daňový doklad (fakturu) doručí zhotovitel objednateli ve dvou výtiscích neprodleně, nejpozději však do **12. 7. 2024** na výše uvedenou doručovací adresu objednatele. Objednatel zaplatí cenu dle daňového dokladu (faktury) **do 30 dnů** ode dne jeho prokazatelného obdržení. Za den splnění platební povinnosti se považuje den odepsání ceny z účtu objednatele ve prospěch zhotovitele. Dodavatel zašle fakturu elektronicky do datové schránky ID ukbwexd - Fakturace(ministerstvo obrany), popř. do e-mailové schránky fakturace@army.cz. Na faktuře dodavatel uvede tyto identifikační údaje: NS 4312, AP 01,

SML 24115001518. Faktura musí být v jednom z následujících formátů ISDOC; PDF/A; UBL 2.1 ISO/IEC; UN/CEFACT CIL. Jedna elektronická zpráva může mít maximální velikost 20 MB a bude obsahovat vždy pouze jednu fakturu s příslušnými přílohami. Za den splnění platební povinnosti se považuje den odepsání ceny z účtu objednatele ve prospěch zhotovitele.

- 5.3. Daňový doklad (faktura) musí obsahovat zejména všechny náležitosti stanovené zákonem č. 235/2004 Sb., o dani z přidané hodnoty, ve znění pozdějších právních předpisů. K identifikaci objednatele je zhotovitel povinen na tomto daňovém dokladu (faktuře) uvést následující údaje: „Objednatel: Česká republika-Ministerstvo obrany, se sídlem Tychonova 1, 160 00 Praha 6. IČ: 60162694, DIČ: CZ60162694. Konečný příjemce: Vojenský útvar 4312, V Lipkách 100, 386 01 Strakonice“. Součástí každého daňového dokladu (faktury) bude **originál protokolu o předání a převzetí díla a soupis provedených prací a seznam dílů, na vozidlo bude vystaven dodací nebo servisní list**. Náležitosti těchto dokladů jsou stanoveny v čl. 9.1.1. této Smlouvy.
- 5.4. Pokud budou u zhotovitele zdanitelného plnění shledány důvody k naplnění institutu ručení za daň podle § 109 zákona č. 235/2004 Sb., o dani z přidané hodnoty, ve znění pozdějších předpisů, bude Ministerstvo obrany při zasílání úplaty vždy postupovat zvláštním způsobem zajištění daně podle § 109a tohoto zákona. Smluvní strany berou na vědomí a souhlasí, že v takovém případě bude platba zhotoviteli za předmět smlouvy snížena o daň z přidané hodnoty, která bude odvedena Ministerstvem obrany na účet správce daně místně příslušného zhotoviteli. Zhotovitel obdrží úhradu za předmět smlouvy ve výši částky odpovídající základu daně a nebude nárokovat úhradu ve výši daně z přidané hodnoty odvedené na účet jemu místně příslušnému správci daně.
- 5.5. Objednatel je oprávněn před uplynutím lhůty splatnosti vrátit daňový doklad (fakturu), který neobsahuje požadované náležitosti, není doložen požadovanými nebo úplnými doklady, nebo obsahuje nesprávné cenové údaje.
- 5.6. Ve vráceném daňovém dokladu (faktuře) musí objednatel vyznačit důvod vrácení daňového dokladu (faktury). Zhotovitel je povinen vystavit nový daňový doklad (fakturu) s tím, že oprávněným vrácením daňového dokladu (faktury) přestává běžet původní lhůta splatnosti daňového dokladu (faktury) a běží nová lhůta stanovená v čl. 5.2. této Smlouvy ode dne prokazatelného doručení opraveného a všemi náležitostmi opatřeného daňového dokladu (faktury) objednateli.

6. Způsob provedení díla; práva a povinnosti smluvních stran

- 6.1. Objednatel je povinen:
 - umožnit zhotoviteli převzetí předmětu díla v místě plnění nejpozději v den stanovený v čl. 3. této Smlouvy.
 - O předání předmětu díla objednatelem zhotoviteli k provedení díla sepíše smluvní strany zápis (protokolu o předání a převzetí díla viz **příloha č. 3 této Smlouvy**). Zápis bude podepsán zástupci obou smluvních stran oprávněnými jednat ve věcech technických.
- 6.2. Zhotovitel je povinen vést zkušební a kontrolní záznamy k předmětu plnění dle této Smlouvy tak, aby bylo možno prokázat shodu díla s požadavky stanovenými ve Smlouvě.
- 6.3. Zhotovitel je povinen provést dílo s využitím komponentů a dílů nových, nepoužitých. Tyto komponenty a náhradní díly musí být minimálně těch technických parametrů, které měly komponenty a náhradní díly nahrazované.
- 6.4. Objednatel je oprávněn v souladu s § 2593 OZ prostřednictvím zástupce objednatele oprávněným jednat ve věcech technických provádět průběžnou kontrolu provádění díla. Zhotovitel se zavazuje umožnit objednateli tuto kontrolu díla provádět. Za tímto účelem je

zhotovitel povinen předložit objednateli veškerou dokumentaci související s prováděním díla, vyžádanou objednatelem, dále je zhotovitel povinen umožnit objednateli vstup do veškerých prostor, ve kterých je dílo prováděno nebo které s prováděním díla souvisejí.

- 6.5. Díly, které byly zhotovitelem při provádění díla demontovány z předmětu díla a nahrazeny novými, je zhotovitel povinen předložit objednateli před vlastním předáním díla objednateli. Zástupce objednatele oprávněný jednat ve věcech technických rozhodne, které z těchto dílů od zhotovitele převezme spolu s dílem. Ostatní díly a staré chladivo prohlásí zástupce objednatele oprávněný jednat ve věcech technických za odpad. Původcem tohoto odpadu je zhotovitel, který zajistí jeho zneškodnění v souladu se zák. č. 541/2020 Sb., o odpadech, ve znění pozdějších právních předpisů v platném znění.
- 6.6. Nepředloží-li zhotovitel před vlastním předáním díla díly, které byly zhotovitelem při provádění díla demontovány z předmětu díla a nahrazeny novými, nebo nevrátí-li zhotovitel objednateli při předání díla díly, o nichž zástupce objednatele oprávněný jednat ve věcech technických rozhodl ve smyslu čl. 6.5. této Smlouvy, že budou objednateli vráceny, má se za to, že dílo bylo předáno s vadami a tedy není dokončené.
- 6.7. Smluvní strany se výslovně dohodly na tom, že na zhotovitele přechází nebezpečí škody na předmětu díla okamžikem jeho předání zhotoviteli k provedení díla podle čl. 6.1. této Smlouvy.
- 6.8. V rámci plnění této Smlouvy je zhotovitel povinen předat objednateli doklady nutné k užívání předmětu díla, a to v českém jazyce (jde např. o návody k provozu, užívání, skladování, balení a konzervaci předmětu díla).

7. Vlastnictví a odpovědnost za škodu

- 7.1. Vlastníkem věci, která byla zhotoviteli předána k provedení díla, je po celou dobu plnění předmětu díla objednatel.
- 7.2. Nebezpečí vzniku škody na věci předané k provedení díla přechází z objednatele na zhotovitele okamžikem předání věci a současně podpisem protokolu o předání.
- 7.3. Za nebezpečí škody na prováděném díle až do jeho předání přejímacímu odpovídá zhotovitel.
- 7.4. Smluvní strany se dohodly, že v případě náhrady škody se bude platit pouze skutečná prokazatelně vzniklá škoda.

8. Přerušení provádění díla

- 8.1. Objednatel je oprávněn nařídit zhotoviteli přerušení provádění díla v případě, že:
 - 8.1.1. dílo nebude ze strany zhotovitele prováděno v souladu s touto Smlouvou, nebo
 - 8.1.2. zhotovitel pozbude způsobilosti k provádění díla, nebo
 - 8.1.3. zhotovitel nesplní své povinnosti stanovené v čl. 6.4. této Smlouvy.
- 8.2. Nařízení o přerušení provádění díla vydá objednatel nebo zástupce objednatele oprávněný jednat ve věcech technických písemnou formou. V tomto nařízení bude uveden důvod, pro který objednatel nařizuje přerušit provádění díla. Nařízení o přerušení provádění díla bude zhotoviteli oznámeno telefonicky a následně doručeno faxem, příp. doručeno dle čl. 13.4. této Smlouvy. Účinky nařízení o přerušení provádění díla nastávají okamžikem jeho doručení zhotoviteli.
- 8.3. Provádění díla může zhotovitel obnovit na základě písemného nařízení o ukončení přerušení provádění díla vydaného objednatelem nebo zástupcem objednatele oprávněným jednat ve věcech technických. Nařízení o ukončení přerušení provádění díla bude zhotoviteli

oznámeno telefonicky a následně doručeno faxem, příp. doručeno dle čl. **13.4.** této Smlouvy. Účinky nařízení o ukončení přerušení provádění díla nastávají okamžikem jeho doručení zhotoviteli.

- 8.4. V případě, že objednatel přeruší provádění díla z důvodů uvedených v čl. **8.1.1.** této Smlouvy, vydá objednatel nařízení o ukončení přerušení provádění díla až poté, co zhotovitel odstraní veškeré závady uvedené v nařízení o přerušení provádění díla a objednatel odstranění závad zkontroluje. Objednatel je povinen dostavit se k provedení kontroly odstranění závad nejpozději do 2 pracovních dnů ode dne, kdy mu zhotovitel odstranění závad oznámil.
- 8.5. O dobu, po kterou bylo ze strany objednatele přerušeno provádění díla, se neprodlužuje doba plnění dle čl. **3.1.** této Smlouvy.

9. Předání a převzetí díla

- 9.1. Dílo zhotovitel předá objednateli nejpozději v termínu, který je uveden v čl. **3.1.** této Smlouvy, v místě plnění, které je sjednáno v čl. **3.2.** této Smlouvy. Zhotovitel je oprávněn provést a předat dílo ještě před takto sjednaným termínem. Při předání díla bude za účasti obou smluvních stran provedena jeho prohlídka. Prohlídku díla je za objednatele povinen provést zástupce objednatele oprávněný jednat ve věcech technických. Po provedené prohlídce:
 - 9.1.1. bude dílo zástupcem objednatele oprávněným jednat ve věcech technických převzato bez vad, a bude uznáno za dokončené a o převzetí bude sepsán **protokol o předání a převzetí díla** (dále jen „**protokol**“), jehož vzor je stanoven v **příloze č. 3** této Smlouvy, a **soupis provedených prací a dílů, na vozidlo bude vystaven dodací nebo servisní list** (dále jen „**soupis**“), který bude obsahovat mj. soupis dílů vmontovaných při provádění díla do předmětu díla a soupis dílů, které byly při provádění díla z předmětu díla demontovány a předány objednateli. **Protokol a soupis** je úplný pouze tehdy, obsahuje-li náležitosti stanovené touto Smlouvou a obsahuje-li podpisy zástupců obou smluvních stran oprávněných jednat ve věcech technických. Dílo se považuje za předané zhotovitelem a převzaté objednatelům okamžikem podpisu **protokolu** zástupci obou smluvních stran oprávněnými jednat ve věcech technických; nebo
 - 9.1.2. zástupce objednatele oprávněný jednat ve věcech technických dílo nepřevzme, protože dílo má vady a tedy není dokončené. Smluvní strany se dohodly na tom, že nedokončeným dílem se rozumí i nepředání dílů objednateli, které byly při provádění díla z předmětu díla demontovány a nahrazeny díly novými, nebo nedodání dokladů nutných k užívání předmětu díla. O odmítnutí bude sepsán oběma stranami zápis.

10. Odpovědnost za vady díla a záruka za jakost díla

- 10.1. V souladu s ustanoveními § 2619 OZ zhotovitel přejímá závazek záruky za jakost provedeného díla od data předání díla přejímajícímu po dobu:
12 měsíců
Záruční doba počíná běžet od podpisu protokolu o předání a převzetí díla oběma smluvními stranami a týká se výhradně provedených prací a použitého materiálu.
- 10.2. Zhotovitel je povinen se k reklamaci vyjádřit do 5 dnů ode dne jejího obdržení a zhotovitel je povinen reklamaci vyřídit do 20 dnů ode dne obdržení oprávněné reklamace.
- 10.3. Objednatel uplatní právo z odpovědnosti zhotovitele za vady díla a ze záruky za jakost díla písemným ohlášením na adrese zhotovitele pro doručování. Toto ohlášení bude obsahovat

zejména označení předmětu díla, popis vady a lhůtu, ve které objednatel požaduje vadu odstranit. Na ohlášení vad díla nebo vad, na které se vztahuje záruka za jakost díla, je zhotovitel povinen odpovědět do 10-ti dnů ode dne doručení tohoto ohlášení.

10.3.1. Pokud zhotovitel povinnost stanovenou v čl. **10.2.** této Smlouvy nesplní, má se za to, že s lhůtou k odstranění vad uvedenou v ohlášení souhlasí.

10.3.2. V případě, že zhotovitel nesouhlasí s lhůtou stanovenou objednatelem podle čl. **10.2.** této Smlouvy, je oprávněn navrhnout lhůtu jinou, společně s jejím odůvodněním. Smluvní strany prohlašují, že vyvinou maximální úsilí k dosažení dohody o termínu odstranění vad za předpokladu, že požadavek zhotovitele je oprávněný. Pokud se však smluvní strany nedohodnou jinak, je zhotovitel povinen odstranit tyto vady ve lhůtě dle ohlášení objednatele.

10.4. Doba od uplatnění práva z odpovědnosti zhotovitele za vady díla a ze záruky za jakost díla, se až do odstranění vady do záruční doby nepočítá.

10.5. V případě, že zhotovitel neoprávněně odmítne odstranit vadu díla, nebo vadu, na kterou se vztahuje záruka za jakost díla, nebo je v prodlení s odstraněním těchto vad, je objednatel oprávněn tyto vady odstranit prostřednictvím třetí osoby, a to na náklady zhotovitele.

10.6. Objednatel má právo na úhradu nutných nákladů, které mu vznikly v souvislosti s uplatněním práv z odpovědnosti zhotovitele za vady díla a ze záruky za jakost díla. Objednatel uplatní svůj nárok na úhradu těchto nákladů písemnou výzvou na adrese zhotovitele pro doručování. Zhotovitel je povinen provést úhradu do 21 dnů od doručení této výzvy.

11. Smluvní pokuty

11.1. Zhotovitel zaplatí objednateli částku **1.200,00 Kč** jako minimální výši nákladů souvisejících s vymáháním pohledávky objednatele za každý jednotlivý případ.

11.2. Za nesplnění závazku zhotovitele se sjednávají následující smluvní pokuty:

11.2.1. v případě prodlení zhotovitele s dodáním díla je zhotovitel povinen zaplatit objednateli za každý započatý den prodlení **0,2 % z ceny díla**.

11.2.2. v případě, že zhotovitel neposkytne součinnost při provádění kontroly ve smyslu čl. **6.5.** této Smlouvy, je zhotovitel povinen zaplatit objednateli smluvní pokutu **0,2 % z ceny díla** za každý jednotlivý případ.

11.2.3. v případě přerušení provádění díla na základě nařízení objednatele z důvodů stanovených v čl. **8.1.** této Smlouvy je zhotovitel povinen zaplatit objednateli smluvní pokutu ve výši **0,2 % z ceny díla** za každý započatý den, kdy bude provádění díla takto přerušeno.

11.2.4. v případě prodlení zhotovitele s odstraněním ohlášených vad díla nebo vad, na které se vztahuje záruka za jakost díla, je zhotovitel povinen zaplatit objednateli za každý započatý den prodlení **0,2 % z ceny díla**.

11.3. Za nesplnění závazku objednatele se sjednávají následující smluvní pokuty

11.3.1. v případě prodlení objednatele s

předáním předmětu díla zhotoviteli

umožněním převzetí předmětu díla zhotovitelem

k provedení díla v termínu stanoveném v čl. **3.1.** této Smlouvy je objednatel povinen zaplatit zhotoviteli za každý započatý den prodlení **0,2 % z ceny díla**.

- 11.3.2. v případě, že se objednatel nedostaví k provedení kontroly odstranění závad ve smyslu čl. 8.4. této Smlouvy, je objednatel zhotoviteli povinen zaplatit smluvní pokutu ve výši prodlení **0,2 % z ceny díla** za každý započatý den prodlení.
- 11.4. Smluvní strany uplatní nárok na smluvní pokutu a její výši písemnou výzvou na adrese pro doručování. Takto vyzvaná smluvní strana je povinna zaplatit uplatněnou smluvní pokutu do 10 dnů od doručení této výzvy.
- 11.5. Smluvní pokutu zaplatí smluvní strana bez ohledu na to, vznikla-li druhé smluvní straně škoda. Náhrada škody je vymahatelná samostatně v plné výši vedle smluvní pokuty.

12. Vyšší moc

- 12.1. Za okolnosti vylučující odpovědnost smluvních stran za prodlení s plněním smluvních závazků dle této Smlouvy (vyšší moc) jsou považovány takové překážky, které nastanou nezávisle na vůli povinné smluvní strany a brání jí ve splnění její povinnosti z této Smlouvy, jestliže nelze rozumně předpokládat, že by povinná smluvní strana takovou překážku nebo její následky odvrátila nebo překonala, a dále, že by v době vzniku smluvních závazků z této Smlouvy vznik nebo existenci těchto překážek předpokládala.
- 12.2. Za překážky dle čl. 12.1. této Smlouvy se výslovně považují živelní pohromy, jakákoliv embarga, občanské války, povstání, válečné konflikty, teroristické útoky, nepokoje nebo epidemie. Za živelní pohromy se zejména považují požár, úder blesku, povodeň nebo záplava, vichřice nebo krupobití, sesuv nebo zřícení lavin, skal, zemin nebo kamení. Za okolnost vylučující odpovědnost zhotovitele se výslovně nepovažuje jakýkoliv problém zhotovitele s plněním jeho subdodavatelů.
- 12.3. Nastanou-li okolnosti vylučující odpovědnost jedné ze smluvních stran, které způsobí či mohou způsobit podstatné zpoždění jakéhokoliv termínu podle této Smlouvy, či zánik nebo zrušení závazků podle této Smlouvy, jsou smluvní strany povinny neprodleně se o těchto okolnostech vylučujících odpovědnost informovat a vstoupit do jednání ohledně řešení vzniklé situace. Objednatel ani zhotovitel nejsou oprávněni takto vzniklé situace jakkoliv zneužít ve svůj prospěch a jsou povinni v dobré víře usilovat o dosažení přijatelného řešení pro obě smluvní strany v co nejkratší době. V případě porušení této povinnosti spolupracovat kteroukoliv smluvní stranou, je tato smluvní strana v prodlení s plněním svých povinností dle této Smlouvy.
- 12.4. V případě, že nedojde k dohodě smluvních stran, termíny plnění jednotlivých povinností podle této Smlouvy dotčené okolností vylučující odpovědnost se prodlužují o dobu, po kterou okolnost vylučující odpovědnost trvala.
- 12.5. Odpovědnost nevylučuje překážka, která vznikla teprve v době, kdy povinná strana byla v prodlení s plněním své povinnosti, či vznikla z jejích hospodářských poměrů.
- 12.6. Účinky okolností vylučující odpovědnost jsou omezeny pouze na dobu, dokud trvá příslušná překážka, s níž jsou tyto účinky spojeny.

13. Zánik smlouvy o dílo

- 13.1. Smluvní strany se dohodly, že smluvní vztah zaniká v těchto případech:
- a) splněním všech závazků řádně a včas;
 - b) písemnou dohodou smluvních stran;
 - c) výpovědí ze strany objednatele bez udání důvodu s výpovědní lhůtou v délce 1 měsíce měsíců, která začíná běžet od prvního dne měsíce následujícího po doručení výpovědi zhotoviteli;

- d) jednostranným odstoupením od části závazku ve smyslu ustanovení § 2004 OZ nebo jednostranným odstoupením od smlouvy podle ustanovení § 2007 OZ;
 - e) jednostranným odstoupením od smlouvy objednatelem pro její podstatné porušení zhotovitelem.
- 13.2. Smluvní strany se dohodly, že podstatným porušením této smlouvy ze strany zhotovitele ve smyslu § 2002 OZ, se rozumí:
- a) nedodržení doby provedení dílčího plnění díla podle bodu 3. čl. 3.1. této smlouvy o více jak 10 dní;
 - b) nedodržení sjednaného množství, jakosti nebo druhu díla;
 - c) nedodržení ujednání o záruce za jakost díla;
 - d) neodstranění vad díla v záruce ve sjednané době.

14. Zvláštní ujednání

- 14.1. Všechny právní vztahy, které vzniknou při realizaci závazků vyplývajících z této Smlouvy, se řídí právním řádem České republiky.
- 14.2. Tuto Smlouvu lze měnit pouze písemným, vzestupně číslovaným, oboustranně potvrzeným ujednáním, výslovně nazvaným dodatek ke Smlouvě podepsaným statutárními orgány nebo zmocněnými zástupci obou smluvních stran. Jiné zápisy, protokoly apod. se za změnu Smlouvy nepovažují. V případě změny zástupce objednatele nebo zhotovitele oprávněného jednat ve věcech technických nebude vyhotoven dodatek ke Smlouvě; smluvní strana, u které ke změně zástupce došlo, je povinna tuto změnu oznámit druhé smluvní straně. Účinnost změny nastává okamžikem doručení oznámení příslušné smluvní straně.
- 14.3. Zástupce objednatele oprávněný jednat ve věcech technických může činit pouze úkony, ke kterým ho opravňuje tato Smlouva. Úkony jím učiněné nad takto vymezený rámec jsou neplatné.
- 14.4. Smluvní strany sjednaly, že doručování se provádí na doručovací adresy uvedené v čl. 1 této Smlouvy, a to prostřednictvím osoby, která provádí přepravu zásilek (kurýrní služba), nebo prostřednictvím držitele poštovní licence podle zvláštního právního předpisu, doporučeně s dodejkou, nebo osobně proti potvrzení o převzetí. V případě, že smluvní strana odmítne doručovanou zásilku převzít, platí den odmítnutí převzetí za den doručení. V případě, že smluvní strana nevyzvedne zásilku v úložní době u držitele poštovní licence má se za to, že zásilka byla doručena třetím dnem od uložení a to, i když se smluvní strana o uložení nedozvěděla.
- 14.5. V případě zániku zhotovitele je tento povinen ihned sdělit objednateli tuto skutečnost event. sdělit svého právního nástupce. V případě změny sídla, místa podnikání, nebo doručovací adresy zhotovitele, je zhotovitel povinen neprodleně tuto skutečnost oznámit objednateli. Pokud zhotovitel tuto povinnost nesplní, platí pro doručování písemností adresa uvedená v čl. 1 této Smlouvy.
- 14.6. Zhotovitel souhlasí se zveřejněním obsahu této Smlouvy, kromě ustanovení, která obsahují nebo obchodní tajemství.
- 14.7. V případě, že nastane rozpor mezi touto Smlouvou a jejími přílohami, budou přednostně aplikována ustanovení této Smlouvy.
- 14.8. Tato Smlouva má devět očíslovaných stran. Příloha č. 1 má šest očíslovaných stran, příloha č. 2 má jednu očíslovanou stranu, příloha č. 3 má dvě očíslované strany. Všechny přílohy tvoří nedílnou součást této Smlouvy.
- 14.9. Tato Smlouva nabývá platnosti a účinnosti dnem jejího podpisu oběma smluvními stranami.
- 14.10. Smlouva je vyhotovena ve dvou výtiscích, z nichž obdrží jeden výtisk objednatel a jeden výtisk zhotovitel.

14.11. Smlouva nad 50.000,- Kč bez DPH nabývá platnosti dnem podpisu poslední smluvní stranou a účinnosti dnem zveřejnění v Registru smluv.

Nedílnou součástí Smlouvy o dílo jsou 3 přílohy:

Příloha č. 1 – rozsah práce;

Příloha č. 2 – položkový rozpad ceny;

Příloha č. 3 - vzor protokolu o předání a převzetí díla.

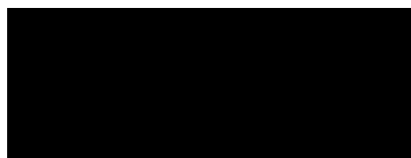
V Strakonících, dne

Za objednatele

.....
plukovník gšt. Ing. Luděk TEGER
velitel VÚ 4312 Strakonice
(razítko, podpis)

V Třebíči , dne 8.4.2024

Za zhotovitele



.....
Ing.Miroslav Svoboda
Jednatel
(razítko, podpis)

Příloha č. 1 ke Smlouvě o dílo č. 24115001518

Rozsah práce

Typ	R. výroby	vpz	VIN
T-810 6x6 valník	2008		

Oprava elektroinstalace

Závada na elektroinstalaci – vozidlo diagnostikuje závadu na brzdovém systému – stav brzdových destiček na zadních nápravách. Brzdy plně funkční, včetně nových destiček. Provedena diagnostika s výsledkem že nebyla zjištěna žádná konkrétní závada. K odstranění závady požadujeme provedení následujících činností:

- Výměna dvou kusů kabelových svazků ABS (dle výpisu z katalogu viz obr.č.1,2);
- Výměna čtyř kusů snímačů otáček zadních kol (dle výpisu z katalogu viz obr.č.2);
- Provedení konfigurace a diagnostiky po opravě.

Oprava chladicí soustavy

Drobné úniky chladicí kapaliny z motoru. Defektováno na útvárových dílnách. K odstranění závady požadujeme provedení následujících činností:

- Výměnu vodní pumpy včetně kladky a těsnění (dle výpisu z katalogu viz obr. č.3);
- Výměna skříně termostatu vč. termostatu a těsnění (dle výpisu z katalogu viz obr. č.4);
- Výměna hnacího řemene (dle výpisu z katalogu viz obr. č.5).

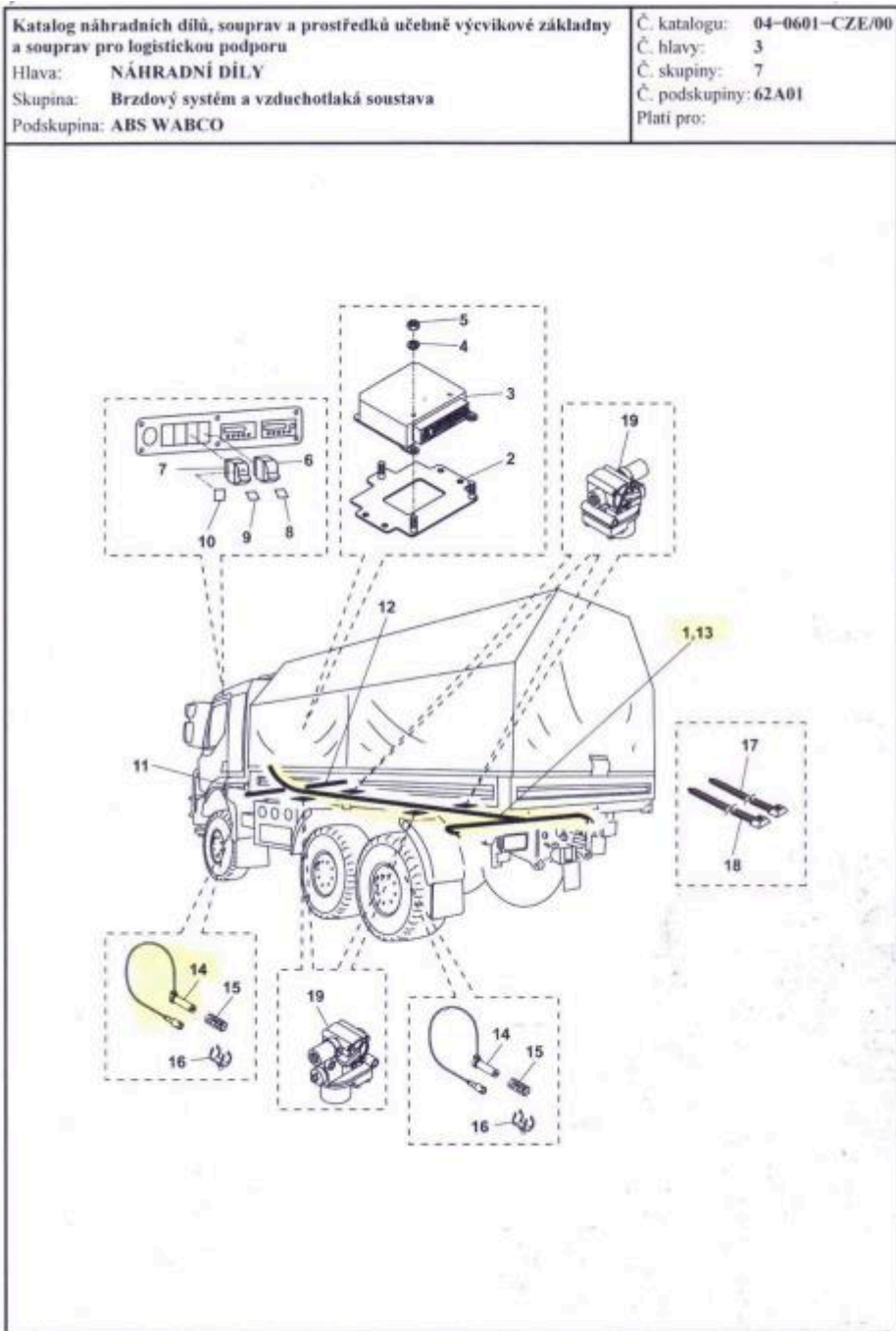
Odstranění dalších nepředvídatelných závad:

- V případě zjištění nepředvídatelných závad, které nejsou součástí specifikace v rozsahu práce je možno využít tento bod **do výše max. 10 000,00 Kč bez DPH**. Podmínky požití tohoto bodu:
 - V případě zjištění závady (která nebyla součástí rozsahu práce) zástupce zhotovitele oprávněný jednat ve věcech technických zašle zástupci objednatele oprávněný jednat ve věcech technických emailem na adresu [redacted] rozsah závady, návrhy odstranění včetně cenové nabídky;
 - Zástupce objednatele, oprávněný jednat ve věcech technických, posoudí oprávněnost využití bodu, posoudí rozsah práce a následně zašle zhotoviteli souhlas / nesouhlas s navrhovaným postupem odstranění závady.
 - Tento postup je závazný pro bod **odstranění dalších nepředvídatelných závad** po celou dobu opravy.

Poznámky:

- U všech prací bude použit nový spojovací materiál (šrouby, nýty, pásy.....);
- Při převzetí techniky z opravy budou zástupci objednatele oprávněným jednat ve věcech technických, předloženy veškeré ND vyměněné ve vozidle. Zástupce objednatele oprávněný jednat ve věcech technických označí, které budou jako odpad zlikvidovány zhotovitelem, ostatní budou vzaty do příjmu objednatele;
- Náhradní díly musí kvalitativně odpovídat těm původním, vymontovaným.

Obr. č.1 :



Obr. č.2 :

Katalog náhradních dílů, souprav a prostředků učebně výcvikové základny a souprav pro logistickou podporu				Č. katalogu: 04-0601-CZE/00		
Hlava: NÁHRADNÍ DÍLY				Č. hlavy: 3		
Skupina: Brzdový systém a vzduchotlaká soustava				Č. skupiny: 7		
Podskupina: ABS WABCO				Č. podskupiny: 62A01		
				Platí pro:		
POZ	KČM NSN	NÁZEV	RN1/NCAGE1 RN2/NCAGE2	KMJ MN	HMOT ÚO	POZNÁMKA
1		Svazek kabelů ABS zadní (Rear cable bundle)	2079026184/2256G	600 1	4,8	V, V-P, DO, KP, ZČ, NaZ
2		Podložka řídící jednotky (Control unit washer)	2987351524/2256G	600 1		
3	0082186838604 2530123748070	Řídící jednotka ABS 4S/4M (Control unit ABS)	4436122510/2256G 4460046060/D8096	600 1	0,4 II	
4		Podložka pružná 6 ČSN 02 1741.0 (Spring washer)	3111108830/2256G	600 3		
5		Matice M6 ISO 4032 – 8 MKS 720 (Nut)	3111101090/2256G	600 3	0,01	
6		Tlačítko SWF 521 011 (Press-button)	4438531620/2256G	600 1	0,01	
7		Kontrolka SWF 511 503 (Control lamp)	4438531680/2256G	600 1	0,012	
8		Symbol ABS TEREN (Symbol ABS TERRAIN)	2054790884/2256G	600 1	0,005	
9		Symbol ABS (Symbol ABS)	2054792614/2256G	600 1	0,01	
10		Symbol ABS přívěs (Symbol ABS trailer)	2054792624/2256G	600 1		
11		Svazek kabelů ABS přední levý (Front cable bundle, LH)	2079026164/2256G	600 1	1,8	
12		Svazek kabelů ABS přední pravý (Front cable bundle, RH)	2079026174/2256G	600 1	1,6	
13		Svazek kabelů ABS zadní (Rear cable bundle)	2079026684/2256G	600 1		Sk
14	0082186830600 2530123615227	Snímač otáček 441 032 809 0 (Revolutions sensor)	4436121200/2256G 4410328090/D8096	600 4	0,07 II	
15		Pouzdro svěrné 899 760 510 4 (Sleeve)	4436121240/2256G	600 4	0,01	
16		Přichytka kabelů 201 490 000 (Cable cleat)	4436121210/2256G	600 4	0,01	
17		Vazač kabelový 140 x 3,6 8320 217 (Cable clamp)	4434001680/2256G	600 12	0,002	
18		Vazač kabelový 290 x 4,8 8320 235 TSL 290-SC (Cable clamp)	4434001650/2256G	600 60	0,02	
19		Magnetventil (Magnet valve)	4436121100/2256G	600 4	0,5	

Obr. č.3 :

The image is a screenshot of a web browser displaying a technical catalog for a Tatra T 810. The browser address bar shows the URL www.isl.acr/KATALOGY/Tatra_TB10/ats/main.asp. The page title is "TATRA T 810" and the subtitle is "Katalog náhradních dílů, souprav a prostředků učebně výcvikové základny a souprav pro logistickou podporu".

The main content area features a technical drawing of a water pump assembly. The drawing includes several exploded views of components, with parts numbered 1 through 25. A zoom level of 30.1% is indicated at the bottom of the drawing area.

On the left side, there is a sidebar with a navigation menu. The menu items are:

- PUBLIKACE 04-0601-CZE/00
- ÚVOD
- 1 - VŠEOBECNÁ USTANOVENÍ
- 2 - ZÁKLADNÍ ÚDAJE
- 3 - NÁHRADNÍ DÍLY

Under the "3 - NÁHRADNÍ DÍLY" section, the "1 - Motor a jeho systémy" category is expanded, listing various parts:

- 05A01 - Motor
- 05A02 - Blok válců, skříň setrvačnicku
- 05A03 - Olejové čerpadlo a náhon, vnitřní potrubí, sací koš, olejová vana (spodní víko), vnější hadice, měrka hladiny oleje v motoru
- 05A04 - Setrvačnick, hlavní ložisko, tlumič torzních kmitů, řemenice, naviják, náhon ventilového rozvodu
- 05A05 - Klíkový hřídel, ojniční ložiska, ojnice, válcové vložky, písty, pístní kroužky
- 05A06 - Turbodmychadlo a mazání, sběrné výfukové potrubí
- 05A07 - Napínáky řemenu, alternátor a přípojení, řemen, spouštěč
- 05A08 - Chladič oleje, čerpadlo chladič kapaliny, olejový filtr, odstředivý filtr
- 05A09 - Hrdla válců, chladič oleje

Below this list, the "12 - Vodní čerpadlo (Water pump)" category is expanded, showing a table of technical specifications:

KČM:	0082181809103
NSN:	2930145505273
RN1:	7420997650
NCAGE1:	22560
RN2:	7420997650
NCAGE2:	F6573
KMJ:	609
MM:	1
HWO1:	4,44
ÚO:	1

At the bottom of the sidebar, the "13 - Ocelový spoj (Steel line)" and "14 - Šroub H (Screw)" categories are also visible.

The bottom of the browser window shows the Windows taskbar with icons for Internet Explorer, Firefox, and other applications. The text "Vytvořeno pro Windows(R) Internet Explorer 6 a vyšší" is visible at the bottom of the page.

Obr. č.4 :

TATRA T 810
Katalog náhradních dílů, souprav a prostředků
učebně výcvikové základny a souprav pro logistickou podporu

Katalog Hledat Filtr Tabulka Kořik Nápověda O katalogu Odhlásit

05A10 - Hrdla hlav

1 - Motor a jeho systémy

- 05A01 - Motor
- 05A02 - Blok válců, skříň setrvačnicku
- 05A03 - Olejové čerpadlo a náhon, vnitřní potrubí, sací koš, olejová vana (spodní víko), vnější hadice, měrka hladiny oleje v motoru
- 05A04 - Setrvačnick, hlavní ložisko, tlumič torzních kmitů, řemenice, naviják, náhon ventilového rozvodu
- 05A05 - Klikový hřídel, ojniční ložiska, ojnice, válcové vložky, písty, pístní kroužky
- 05A06 - Turbodmychadlo a mazání, sběrné výfukové potrubí
- 05A07 - Napínáky řemenu, alternátor a připevnění, řemen, spouštěč
- 05A08 - Chladič oleje, čerpadlo chladiče kapaliny, olejový filtr, odstředivý filtr
- 05A09 - Hrdla válců, chladič oleje
- 05A10 - Hrdla hlav válců, termostat
- 05A11 - Podávací palivové čerpadlo
- 05A12 - Vstřikovací čerpadlo - připevnění a mazání, vstřikovací trubky, vstřikovače, držáky trysek
- 05A13 - Sací potrubí, hlava válců, těsnění, víko hlavy válců, odvzdušňovač klikové skříňe, recyklace kouře
- 05A14 - Hlava válců, těsnění, víko hlavy válců

2 - Těleso (Body)

RN1:	7420852618
NCAGE1:	2256G
KMJ:	600
MN:	1

3 - Termostat chladicí soustavy motoru (Cooler thermostat)

4 - Těsnění termostatu (Thermostat gasket)

5 - Těsnění termostatu (Thermostat gasket)

6 - O-kroužek (O-ring)

7 - Šroubík (Screw)

Zoom: 30.1% picture/05A10.gif

Vytvořeno pro Windows(R) Internet Explorer 6 a vyšší

Obr. č.5 :

The screenshot displays a web browser window with the URL www.isLacr/KATALOGY/Tatra_T810/ats/main.asp. The page title is "TATRA T 810 Katalog náhradních dílů, souprav a prostředků učebně výcvikové základny a souprav pro logistickou podporu". The page content is organized into a sidebar and a main diagram area.

Sidebar - 1 - Motor a jeho systémy

- 05A01 - Motor
- 05A02 - Blok válců, skříň setrvačniku
- 05A03 - Olejové čerpadlo a náhon, vnitřní potrubí, sací koš, olejová vana (spodní víko), vnější hadice, měrka hladiny oleje v motoru
- 05A04 - Setrvačnik, hlavní ložisko, tlumič torzních kmitů, řemenice, naviják, náhon ventilového rozvodu
- 05A05 - Klikový hřídel, ojniční ložiska, ojnice, válcové vložky, písty, pístní kroužky
- 05A06 - Turbodiesel a mazání, sběrné výtahové potrubí
- 05A07 - Napínáky řemenu, alternátor a přípevnosti řemen, spouštěč
- 05A08 - Chladič oleje, čerpadlo chladiče kapaliny, olejový filtr, odstředivý filtr
- 05A09 - Hrdla válců, chladič oleje
- 05A10 - Hrdla hlav válců, termostat
- 05A11 - Podávací palivové čerpadlo
- 05A12 - Vstřikovací čerpadlo - přípevnosti a mazání, vstřikovací trubky, vstřikovače, držáky trysek
- 05A13 - Sací potrubí, hlava válců, těsnění, víko hlavy válců, odvzdušňovač klikové skříně, recyklace kouře
- 05A14 - Hlava válců, těsnění, víko hlavy válců

Sidebar - 11 - Klisový řemen (V-belt)

KČM:	0111904520201
NSN:	3030145059868
RN1:	7420046324
NCAGE1:	2256G
RN2:	7420046324
NCAGE2:	F6573
KMJ:	600
MN:	1
HMOT:	0,254
ÚO:	1

Sidebar - 12 - Spouštěč (Starter)

Sidebar - 13 - Solenoidový spínač (Solenoid switch)

Main Diagram: An exploded view diagram of the engine assembly. The top part shows the cylinder block (13), timing gear cover (12), and timing gear (15). The middle part shows the crankshaft (1) with various components like pistons (2), connecting rods (3), and bearings (4, 5, 6, 10). The bottom part shows the V-belt (11) and its associated pulleys (7, 8, 9). The diagram is labeled with numbers 1 through 19.

Zoom: 30.1% picture/05A07.gif

Vytvářeno pro Windows(R) Internet Explorer 6 a výšší

Příloha č. 2 ke Smlouvě o dílo č. 24115001518

Položkový rozpad ceny

Položkový rozpad ceny opravy vozidla T-810 6x6 valník vpz. 026-09-90 dle rozsahu práce příloha č. 3						
P.č.	Název	Měrná jedn.	hodiny / materiál	Cena bez DPH	DPH	Cena celkem s DPH
1.	Práce na opravě elektroinstalace dle rozsahu práce	kabelový svazek ABS RN 2079026184/2256G	1			
		kabelový svazek ABS RN 2079026684/2256G	1			
		4 kusy snímačů otáček zadních kol RN 4436121200/2256G, RN 4410328090/D8096	1			
		Ostatní materiál potřebný k odstranění závady	1			
		Práce	10			
2.	Oprava chladicí soustavy dle rozsahu práce	Vodní pumpa komplet s kladkou	1			
		Skříň termostatu vč. termostatu	1			
		Hnací řemen	1			
		Ostatní materiál potřebný k odstranění závady	1			
		Práce	8			
3.	Odstranění dalších nepředvídatelných závad	Finanční limit max. 10000,00 Kč bez DPH. Řídit se pokyny v rozsahu práce	1			
SOUHRN						

Příloha č. 3 ke Smlouvě o dílo č. 24115001518

Vzor předávacího protokolu

25. protiletadlový raketový pluk

V Lipkách 100, Strakonice, PSČ 386 01, datová schránka hjyaavk

ZÁPIS

Předání techniky (na provedení servisu a opravy)

Typ	R. výroby	vpz	VIN
T-810 6x6 valník	2008		

Od VÚ 4312 Strakonice

Technika předána: J plus Z servis, s.r.o. Křoví, IČO: 26901161

Stav tachometru při předání techniky:

Předání techniky do opravy:

- a) technický stav techniky:
 - technický stav uvedený ve smlouvě o dílo č. 24115001518

- b) technika předána s :
 - Předána základní výbava vozidla;
 - PHM %
 - Jiné

- c) závěr a vyjádření převíjícího a předávacího orgánu
 - technika předána na provedení servisu a běžné opravy.

V Třebíči , dne:

V Třebíči , dne:

.....
podpis odevzdávajícího

.....
podpis převíjícího

25. protiletadlový raketový pluk

V Lipkách 100, Strakonice, PSČ 386 01, datová schránka hjyaavk

ZÁPIS

Převzetí techniky (po provedení servisu a opravy)

Typ	R. výroby	vpz	VIN
T-810 6x6 valník	2008		

Od: J plus Z servis, s.r.o. Křoví, IČO: 26901161

Technika předána VÚ 4312 Strakonice

Stav tachometru při převzetí techniky:

Převzetí techniky z opravy:

- a) technický stav techniky:
- Vozidlo převzato v řádném technickém stavu. Práce dle smlouvy o dílo č. 24115001518 byly provedeny.
- b) Technika předána s :
- Předána základní výbava vozidla;
 - PHM %
 - Jiné
- c) závěr a vyjádření přijímacího a předávacího orgánu
- technika předána po servisu a opravě útvaru do užívání.

V Třebíči , dne:

V Třebíči , dne:

.....
podpis odevzdávajícího

.....
podpis přijímacího
[redacted]