

KUPNÍ SMLOUVA

uzavřená podle § 2079 a násl. zákona č. 89/2012 Sb., občanský zákoník

I.

Smluvní strany

1. Česká republika – Okresní soud v Olomouci
se sídlem: tř. Svobody 685/16, 779 00 Olomouc
zastoupená: Mgr. Veronika Ornerová, předsedkyně okresního soudu
IČO: 00025241
bankovní spojení: ČNB, pobočka Ostrava
číslo účtu: ██████████
kontaktní osoba: Ing. Jana Šiková, ředitelka správy soudu

(dále jen „kupující“) na straně jedné

a

2. PCS spol. s r.o.
se sídlem: Na Dvorcích 18/122, 140 00 Praha 4
zapsaná v obchodním rejstříku vedeném Městským soudem v Praze, oddíl C, vložka 527
zastoupená: Ing. Richard Eckstein, jednatel společnosti
IČO: 00571024
DIČ: CZ00571024
bankovní spojení: Česká spořitelna, a.s.
č.ú.: ██████████

(dále jen „prodávající“) na straně druhé
(prodávající společně s kupujícím dále jen jako „smluvní strany“ a každý z nich jednotlivě jako „smluvní strana“)

II.

Předmět smlouvy

1. Předmětem Smlouvy je závazek prodávajícího odevzdat kupujícímu a převést na něho vlastnické právo **k rentgenu zavazadel včetně příslušenství** (dále jen „zboží“), za podmínek dále stanovených, v množství, jakosti a provedení podle specifikace, která tvoří **přílohu č. 1** této Smlouvy, jako její nedílná součást. Předmětem Smlouvy je závazek prodávajícího sestavit zboží pro účely obvyklého užívání. Předmětem Smlouvy je zároveň závazek kupujícího zboží převzít a zaplatit za něj dohodnutou kupní cenu.

2. Součástí dodávky podle odst. 1 tohoto článku smlouvy je:

a) doprava zboží do místa sídla kupujícího;

- b) montáž, instalace, kalibrace, jakož i další činnosti nezbytné k uvedení zboží do provozu
- c) zaškolení určených pracovníků kupujícího;
- d) předání provozní dokumentace v českém jazyce umožňující řádné předání a používání zboží (tj. produktové listy, návody k obsluze v českém jazyce, prohlášení dovozce o shodě, protokol o provedené periodické zkoušce zboží pro kontrolu zavazadel dle nařízení SÚJB, vyjádření SZÚ a rozhodnutí SÚJB) a dále servisní manuály.
- e) demontáž, odvoz a ekologická likvidace původního rentgenu

III.

Dodací lhůta a místo plnění

1. Prodávající je povinen odevzdat kupujícímu zboží v souladu se specifikací uvedenou v čl. II., přílohy č. 1 této Smlouvy, a to ve lhůtě do **6 týdnů** od účinnosti této smlouvy.
2. Místem dodání zboží je sídlo kupujícího.
3. Prodávající se zavazuje pět (5) pracovních dnů předem oznámit osobám oprávněným k protokolárnímu převzetí zboží přesný čas odevzdání zboží.
4. O převzetí zboží bude sepsán protokol o předání a převzetí zboží, podepsaný oběma smluvními stranami.
5. Nebude-li zboží odevzdáno ve lhůtě uvedené v čl. III.1. této smlouvy, je kupující oprávněn od smlouvy odstoupit. Odevzdání zboží po lhůtě uvedené v čl. III.1. této smlouvy představuje podstatné porušení smlouvy prodávajícím.

IV.

Kupní cena a platební podmínky

1. Kupující se zavazuje zaplatit prodávajícímu za předmět smlouvy kupní cenu, která činí:

cena bez DPH	475 000,00 Kč
(slovy: čtyři sta sedmdesát pět tisíc korun českých)	
21% DPH	99 750,00 Kč
(slovy: devadesát devět tisíc sedm set padesát korun českých)	
cena vč. DPH	574 750,00 Kč
(slovy: pět set sedmdesát čtyři tisíc sedm set padesát korun českých)	

Tato cena, která zahrnuje veškeré náklady prodávajícího (dodávku, dopravu, montáž, instalaci, kalibraci, odborné zaškolení personálu a ekologickou likvidaci původního rentgenu), je cenou nejvýše přípustnou a nepřekročitelnou. Upraví-li před dodáním předmětu smlouvy obecně závazný předpis výši DPH, bude účtována DPH k příslušným zdanitelným plněním ve výši stanovené novou právní úpravou a kupní cena bude upravena písemným dodatkem k této Smlouvě.

2. Kupující uhradí kupní cenu na základě faktury prodávajícího, která musí mít náležitosti daňového dokladu, uvedené v § 29 zák. č. 235/2004 Sb., o dani z přidané hodnoty, ve znění

pozdějších předpisů, a v § 435 zák. č. 89/2012 Sb., občanský zákoník, ve znění pozdějších předpisů (dále jen „občanský zákoník“). Přílohou faktury musí být protokol o předání a převzetí zboží podepsaný oběma smluvními stranami.

3. Faktura je splatná do 30 kalendářních dní od jejího převzetí kupujícím. Pokud faktura neobsahuje všechny náležitosti a přílohy, kupující má právo fakturu vrátit prodávajícímu k opravě a doplnění. Lhůta k proplacení faktury (úhradě kupní ceny) počíná běžet teprve po převzetí řádně opravené a doplněné faktury kupujícím. Proávající je povinen vystavit a prokazatelně doručit kupujícímu fakturu za předmět plnění nejpozději do 20. prosince příslušného kalendářního roku. Pokud prodávající doručí fakturu kupujícímu v období od 21. prosince aktuálního kalendářního roku do 20. ledna následujícího kalendářního roku, může dojít k prodloužení splatnosti takto doručené faktury na šedesát (60) kalendářních dnů ode dne doručení takové faktury kupujícímu, a to z důvodů kogentních rozpočtových pravidel kupujícího.

4. Dnem úhrady faktury se rozumí den odepsání kupní ceny z účtu kupujícího uvedeného v této smlouvě ve prospěch účtu prodávajícího.

5. Kupující neposkytuje na zaplacení kupní ceny zálohy a ani jedna smluvní strana neposkytne druhé smluvní straně závdavek.

6. Přijaté plnění pro okresní soud není předmětem daně.

V.

Vady zboží a záruka za jakost

1. Nemá-li zboží vlastnosti stanovené touto Smlouvou a ustanovením § 2095, 2096 a 2097 občanského zákoníku, má vady. Za vady se považuje i dodání jiného zboží, než určuje smlouva. Vadou zboží jsou rovněž vady v dokladech, nutných k užívání zboží.

2. Proávající prohlašuje, že na zboží nevážnou práva třetí osoby.

3. Proávající se zaručuje, že zboží bude v záruční době plně způsobilé pro použití k účelu stanovenému v této smlouvě, a není-li účel v této smlouvě stanoven, k účelu obvyklému a dále, že si zboží zachová vlastnosti stanovené touto smlouvou a ustanoveními § 2095 a 2096 občanského zákoníku (záruka za jakost). Záruční doba je sjednána v délce **24 měsíců**. Záruční doba běží ode dne převzetí zboží dle protokolu, podepsaného oběma smluvními stranami. Zárukou za jakost nejsou dotčena práva a povinnosti z vadného plnění plynoucí ze zákona.

4. Kupující je povinen bez zbytečného odkladu oznámit prodávajícímu zjištěné vady dodaného zboží poté, co je zjistil, resp. kdy je zjistil během záruční doby, při vynaložení dostatečné péče.

5. V případě, že kupující v záruční době včas uplatní zjištěné vady zboží, je prodávající povinen, dle volby kupujícího, vady zboží odstranit dodáním nového zboží bez vady, nebo dodáním chybějícího zboží, odstranit vady opravou zboží, případně poskytnout kupujícímu přiměřenou slevu z kupní ceny, a to ve lhůtě 5 dnů po oznámení vady kupujícím. Místo uplatnění výše uvedených práv z vadného plnění může kupující v případě, že má zboží vady, odstoupit od Smlouvy. Proávající nese veškeré náklady spojené s odstraňováním vad, a to včetně nákladů spojených s přepravou zboží.

6. Uplatní-li kupující právo z vadného plnění, potvrdí mu prodávající v písemné formě, kdy kupující právo uplatnil, jakož i provedení opravy a dobu jejího trvání, případně skutečnost, že opravu zboží neprovedl.

7. Vady zboží uplatňuje kupující na adrese prodávajícího uvedené v této smlouvě.

8. Prodávající se zavazuje po dobu trvání záruční doby provádět servisní prohlídky na dodaném zařízení, a to v rozsahu minimálně 1x ročně vč. měření vyzařování rtg. záření v okolí zařízení. Doporučí-li výrobce servisní prohlídku v častějším intervalu, prodávající postupuje podle tohoto doporučení.

VI.

Mlčenlivost a ochrana osobních údajů

1. Všechny informace, které se prodávající dozví v souvislosti s plněním dle této smlouvy, jsou důvěrné povahy. Prodávající se zavazuje zachovávat o důvěrných informacích mlčenlivost a důvěrné informace používat pouze k plnění této smlouvy. Prodávající zodpovídá za porušení mlčenlivosti svými zaměstnanci, jakož i třetími osobami, které se na dodávce zboží, jakož i jeho uvedení do provozu podílejí.
2. Povinnost zachovávat mlčenlivost znamená zejména povinnost zdržet se jakéhokoliv jednání, kterým by důvěrné informace byly sděleny nebo zpřístupněny třetí osobě nebo by byly využity v rozporu s jejich účelem pro vlastní potřeby nebo pro potřeby třetí osoby, případně by bylo umožněno třetí osobě jakékoliv využití těchto důvěrných informací. Prodávající je povinen přijmout opatření k ochraně důvěrných informací.
3. Povinností mlčenlivosti dle tohoto článku smlouvy není dotčena povinnost prodávajícího sdělit nebo zpřístupnit důvěrné informace třetí osobě, která vyplývá z platných právních předpisů nebo z rozhodnutí orgánů veřejné moci, jakož i zpřístupnění důvěrných informací svému právnímu, účetnímu nebo daňovému poradci, kteří jsou vázáni povinností mlčenlivosti.
4. Povinnost zachovávat mlčenlivost trvá i po skončení smluvního vztahu.
5. Prodávající při plnění této smlouvy si je vědom povinností vyplývajících z platných právních předpisů týkajících se ochrany a zpracování osobních údajů, zejména ze zákona č. 110/2019 Sb. o zpracování osobních údajů, ve znění pozdějších předpisů (dále jen „zákon o zpracování osobních údajů“) a z Nařízení (EU) 2016/679, obecného nařízení Evropské Unie o ochraně osobních údajů (GDPR) (dále jen „Nařízení o GDPR“). Prodávající je oprávněn zpracovávat osobní údaje v rozsahu nezbytně nutném pro plnění předmětu této smlouvy, za tímto účelem je oprávněn osobní údaje zejména ukládat na nosiče informací, upravovat, uchovávat po dobu nezbytnou k uplatnění práv prodávajícího vyplývajících z této smlouvy, předávat zpracované osobní údaje kupujícímu, osobní údaje likvidovat, vše v souladu platnými právními předpisy týkajícími se ochrany a zpracování osobních údajů, zejména se zákonem o zpracování osobních údajů a s Nařízením o GDPR.
6. Prodávající učiní v souladu s platnými právními předpisy dostatečná organizační a technická opatření zabraňující přístupu neoprávněných osob k osobním údajům.

VII.

Smluvní pokuty a úrok z prodlení

1. V případě prodlení prodávajícího s dodáním předmětu plnění dle čl. III.1. této smlouvy, zaplatí prodávající kupujícímu smluvní pokutu ve výši 0,01 % z kupní ceny za každý započatý den prodlení.

2. V případě prodlení prodávajícího s odstraněním vad předmětu plnění o více jak 5 kalendářních dní od prokazatelného oznámení vady kupujícím, zaplatí prodávající kupujícímu smluvní pokutu ve výši 1 000,00 Kč za každý započatý den prodlení.
3. V případě porušení závazku mlčenlivosti či ochrany důvěrných informací dle čl. VI. této smlouvy, je prodávající povinen uhradit kupujícímu smluvní pokutu ve výši 5 000,00 Kč za každý jednotlivý případ porušení.
4. V případě porušení povinností souvisejících s ochranou či zpracováním osobních údajů dle čl. VI. této smlouvy, je prodávající povinen uhradit kupujícímu smluvní pokutu ve výši 5 000,00 Kč za každý jednotlivý případ porušení.
5. Ujednáním o smluvních pokutách dle této smlouvy není dotčeno právo na náhradu újmy způsobené porušením povinností, pro kterou jsou smluvní pokuty sjednány, ani právo odstoupit od smlouvy. Zaplacení smluvní pokuty nezbujuje prodávajícího povinnosti řádně dodat předmět plnění dle této smlouvy.
6. Splatnost smluvních pokut je 10 dnů ode dne doručení písemné výzvy k jejich úhradě druhé straně.
7. Prodávající je povinen nahradit veškerou způsobenou újmu, kterou způsobil porušením ustanovení této smlouvy. Prodávající bere na vědomí, že pokud neuvědomí kupujícího o jakékoli hrozící či vzniklé újmě a neumožní tak kupujícímu, aby učinil kroky k zabránění vzniku újmy či k jejímu zmírnění, má kupující proti prodávajícímu nárok na náhradu újmy, která tím kupujícímu vznikla.
8. Kupující je oprávněn započíst pohledávku na úhradu smluvní pokuty vůči pohledávce prodávajícího na úhradu ceny předmětu plnění, s čímž prodávající výslovně souhlasí.

VIII.

Zvláštní ustanovení

1. Prodávající se zavazuje během dodání prodávávaného zboží i po jeho dodání kupujícímu, zachovávat mlčenlivost o všech skutečnostech, o kterých se dozví od kupujícího v souvislosti s plněním Smlouvy.
2. Prodávající je podle § 2 písm. e) zákona č. 320/2001 Sb., o finanční kontrole ve veřejné správě a o změně některých zákonů, ve znění pozdějších předpisů, osobou povinnou spolupůsobit při výkonu finanční kontroly prováděné v souvislosti s úhradou zboží nebo služeb z veřejných výdajů.
3. Prodávající výslovně prohlašuje, že na sebe přebírá nebezpečí změny okolností ve smyslu ustanovení § 1765 odst. 2 občanského zákoníku.

IX.

Závěrečná ustanovení

1. Právní vztahy touto Smlouvou neupravené se řídí příslušnými ustanoveními občanského zákoníku.
2. Smluvní strany v souladu s ustanovením § 558 odst. 2 občanského zákoníku vylučují použití obchodních zvyklostí na právní vztahy vzniklé z této Smlouvy.

3. Smluvní strany souhlasně prohlašují, že tato Smlouva není smlouvou uzavřenou adhezním způsobem ve smyslu ustanovení § 1798 a násl. občanského zákoníku. Ustanovení § 1799 a § 1800 občanského zákoníku se nepoužijí.

4. Vyskytnou-li se události, které jedné nebo oběma smluvním stranám částečně nebo úplně znemožní plnění jejich povinností podle této smlouvy, jsou povinni se o tomto bez zbytečného odkladu informovat a společně podniknout kroky k jejich překonání. Nesplnění této povinnosti zakládá právo na náhradu újmy pro stranu, která se porušení smlouvy v tomto bodě nedopustila.

5. Stane-li se některé ustanovení této smlouvy neplatným či neúčinným, nedotýká se to ostatních ustanovení této smlouvy, která zůstávají platná a účinná. Smluvní strany se v tomto případě zavazují neprodleně dohodou nahradit ustanovení neplatné/neúčinné novým ustanovením platným/účinným, které nejlépe odpovídá původně zamýšlenému hospodářskému účelu ustanovení neplatného/neúčinného. Do té doby platí odpovídající úprava obecně závazných právních předpisů České republiky.

6. Osoby oprávněné k převzetí zboží kupujícím: Mgr. Bc. Marek Bajet, investiční pracovník, Petr Osina, správce budovy.

7. Smlouva se vyhotovuje pouze v elektronické podobě a je podepsána oběma smluvními stranami. Jsou-li ve Smlouvě uvedeny přílohy, tvoří její nedílnou součást.

8. Smlouvu je možno měnit či doplňovat pouze písemnými číslovanými dodatky, podepsanými oprávněnými zástupci obou smluvních stran.

9. Obě smluvní strany souhlasí se zveřejněním smlouvy v plném rozsahu na dobu neurčitou v registru smluv dle zákona č. 340/2015 Sb., o registru smluv, ve znění pozdějších předpisů (dále jen „zákon o registru smluv“).

10. Tato Smlouva nabývá platnosti dnem jejího podpisu oběma smluvními stranami a účinnosti dnem uveřejnění v registru smluv dle zákona o registru smluv.

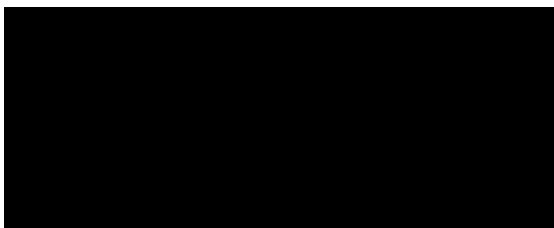
11. Účastníci této Smlouvy prohlašují, že Smlouva byla sjednána na základě jejich pravé a svobodné vůle, že si její obsah přečetli a bezvýhradně s ním souhlasí, což stvrzují svými vlastnoručními podpisy.

Příloha č. 1 - Položkový rozpočet včetně technické specifikace

Příloha č. 2 - Technický list RTG zavazadel

V Praze

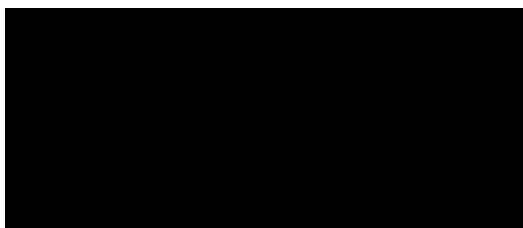
Za prodávajícího:



Ing. Richard Eckstein
jednatel společnosti

V Olomouci dne

Za kupujícího:



Mgr. Veronika Ornerová
předsedkyně okresního soudu

Příloha č. 1 - Položkový rozpočet k ocenění vč. technické specifikace

Název investiční akce: „OS Olomouc – RTG zavazadel“						
Objednatel: Okresní soud v Olomouci tř. Svobody 685/16						Spr 1520/2021
Zhotovitel:						
POLOŽKOVÝ ROZPOČET						
Položka	Popis položky	MJ	Počet	Cena/MJ	Cena bez DPH	Cena s DPH
1.	Dodávka a montáž RTG zavazadel včetně příslušenství, demontáž a ekologická likvidace nahrazovaného RTG zavazadel	ks	1	475 000,00 Kč	475 000,00 Kč	574 750,00 Kč
2.	Zaškolení obsluhy	ks	1	0,00 Kč	0,00 Kč	0,00 Kč
CENA CELKEM					475 000,00 Kč	574 750,00 Kč

Technická specifikace RTG zavazadel

Uvedená technická specifikace stanoví minimální technické požadavky. Prodávající splní zadání, nabídne-li požadované technické parametry nebo lepší. Pokud je použit obchodní název či označení, nebo způsob řešení specifický pro určitého výrobce, jedná se pouze o ilustrativní příklady vhodných přístrojů. Kupující – zadavatel umožňuje pro plnění veřejné zakázky použití jiných, kvalitativně a technicky obdobných řešení za současného splnění požadovaného účelu použití a minimálních technických požadavků.

Rozměry tunelu o minimálních rozměrech: A) 620 mm x 420 mm
 Rozměry maximální rentgenu bez vál. prodloužení:
 Max. délka: 1 800 mm
 Max. šířka: 900 mm
 Max. výška: 1 300 mm

Výrobce zaručená rozlišovací schopnost: 41 AWG

Výrobce zaručený průnik materiálem: min. 25 mm oceli

Podmínky na připojení na elektrickou síť: pro provoz v ČR 230 V / 50 Hz

Rentgen musí umět rozlišit: organické a anorganické látky a jejich sloučeniny

Archiv kontroly: automatické ukládání RTG obrázků do paměti - min. 18000 obrázků s možností zpětného uložení na USB paměť v běžně zobrazitelném formátu

Posun dopravníkového pásu: oboustranný posun, oboustranné skenování

Konstrukce: na bázi oceli, zařízení bude obsahovat bezpečnostní kryty u inspekčního tunelu.

Doraz proti pádu předmětu na zem: dodat účelové nerezové válečkové prodloužení vstupu a výstupu s bezpečnostním vyskakujícím válečkem a zarážkou zabráňující pádu předmětu na zem 2 x 1 m

Rentgen nesmí poškodit: film o citlivosti 1600 ISO a magnetické nosiče dat

Ovládání: možnost ovládání přímo na přístroji nebo odděleného ovládání, které upřesní uživatel

Komunikace: návod i menu musí být v češtině

Požadavky na další funkce:

- funkce pro zvýšení kontrastu předmětů s velkou absorpcí i snadno prozářitelných
- zobrazení pouze předmětů z anorganických nebo organických látek
- projekce uložených zavazadel v rámci tréninkového programu na RTG s automatickým vkládáním nebezpečných předmětů do projekce – základní knihovna obrazů nebezpečných předmětů o velikosti min. 800 obrazů
- vedení statiky úspěšnosti operátorů při odhalování nebezpečných předmětů
- indikace neprozářených předmětů
- zoom: systém musí být schopen zvětšit obraz až 60x
- zařízení musí obsahovat programovatelné klávesy pro úpravu obrazu.
- LCD monitor, ovládací pult

Dodavatel, dovozce musí mít platnou registraci u SÚJB pro dovoz těchto zařízení, případně toto zařízení musí být uvedeno na trh v zemi EU

Dodavatel je povinen v nabídce deklarovat, zda zařízení je z hlediska zákona č. 263/2016 Sb. (atomový zákon) drobným nebo jednoduchým zdrojem záření. Současně předloží v dokumentaci rozsah zkoušek provozní stálosti dle vyhlášky 422/2016 Sb.

Rentgen musí mít platné typové schválení od SÚJB.

Dodavatelská firma má platné oprávnění k instalaci zařízení a servisu v ČR na základě platného povolení SÚJB.

Rentgen musí mít platné typové schválení. Dodavatel buď předloží typové schválení od SÚJB, případně předloží CE Prohlášení o shodě – RTG zavazadel musí vyhovovat všem platným normám v České republice pro provoz ke dni předání do užívání kupujícímu.

ULTRAKOMPAKTNÍ SYSTÉM S TUNELEM 620 × 420 MM PRO KONTROLY NA STANOVIŠTÍCH CHRÁNÍCÍCH KRITICKOU INFRASTRUKTURU

VYNIKAJÍCÍ KVALITA OBRAZU

VYSOKÁ SPOLEHLIVOST

EXTRÉMNĚ KOMPAKTNÍ DESIGN

STANDARDNÍ FUNKCE

- Multienergetické zobrazení (4 barvy)
- Pohled na předchozí/následující zavazadlo
- Archivace obrazů
- Programovatelné klávesy zpracování obrazu
- Počítadlo zavazadel
- Zobrazení času a data
- Signalizace pokynu k prohlížení
- LCD monitor

STANDARDNÍ FUNKCE OBRAZOVÉHO ZPRACOVÁNÍ

- Crystal Clear™
- SINERGY™
- Černobílé zobrazení
- Odkrývání organických/anorganických částí
- Inverzní zobrazení
- Vysoká penetrace
- Nízká penetrace
- Pseudo barvy
- Variabilní zvýraznění hran
- Variabilní odkrývání barev
- Variabilní gama funkce
- Variabilní zobrazení podle hustoty
- Dynamický plynulý zoom a posun
- Pevný zoom (64x)

sales@rapiscansystems.com
www.rapiscansystems.com



OTVOR TUNELU (Š × V):
620 × 420 MM

NOVÝ RAPISCAN 620XR ve JE EXTRÉMNĚ KOMPAKTNÍ SYSTÉM PRO RENTGENOVOU KONTROLU S OTVOREM TUNELU 620 X 420 MM A SNÍMÁNÍM VE DVOU REŽIMECH POMOCÍ DVOU ENERGIÍ, KTERÝ NABÍZÍ VYNIKAJÍCÍ KVALITU OBRAZU.

Model 620XR ve využívá patentovanou rentgenovou technologii společnosti Rapiscan, která umožňuje získat informace a atomovém složení prověřovaného předmětu a jeho materiálovém rozlišení. To pomáhá dosáhnout vynikající kvality obrazu.

Díky svým kompaktním rozměrům a nízké hmotnosti je Rapiscan 620XR ve ideální pro kontrolování menších a středně velkých zásilek, aktovek a balíčků v lokalitách s vysokým rizikem, mimo jiné v rámci zajišťování bezpečnosti akcí, věznic, institucí veřejné správy, škol a komerčních budov.

SNADNOST POUŽITÍ ZARUČUJÍCÍ NEJVYŠŠÍ PROPUSTNOST

Díky více než 14 nástrojům na zpracování obrazu a řadě dalších softwarových funkcí mohou operátoři vyhledávat kontraband mnohem přesněji a jednodušeji než kdy dřív.

SINERGY™

Nejnovější patentovaný systém zlepšování kvality obrazu nabízený společností Rapiscan využívá inovativní postup zvaný *Dual-Mode X-ray Imaging Technique (DMxT)* pro zvýraznění detailů v určitých částech obrazu pomocí zdůraznění viditelnosti tenkých kovových ploch, které operátorovi pomáhá rozpoznat potenciální hrozby na snímcích s mnoha předměty.

VYSOKÝ VÝKON A ZVLÁŠTĚ KOMPAKTNÍ ROZMĚRY

Díky svým obzvláště kompaktním rozměrům a nízké hmotnosti pod 373 kg je Rapiscan 620XR ve ideální volbou pro lokality s vysokými nároky na bezpečnost a nedostatkem prostoru pro umístění bezpečnostního vybavení, na nichž zajistí vynikající kvalitu snímků.

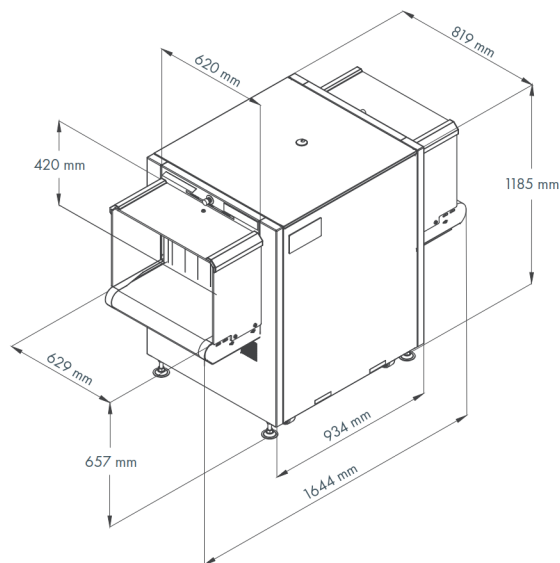
SPLNĚNÍ PRÁVNÍCH NOREM

Systém Rapiscan 620XR ve zcela splňuje předpisy Evropské unie včetně nařízení (ES) č. 300/2008, nařízení (EU) č. 2015/1998 a rozhodnutí Komise C(2015)8005.



RAPISCAN 620XR ve

Rapiscan[®]
systems
An OSI Systems Company



FYZICKÉ PARAMETRY

Rozměry:	Délka: 1 644 mm Šířka: 819 mm Výška: 1 185 mm
Otvor tunelu:	620 mm (š) × 420 mm (v)
Rychlost dopravníku:	0,20 m/s
Zatížení dopravníku (max):	165 kg, při rovnoměrném rozložení
Výška dopravníku:	657 mm
Hmotnost (přibližná):	Čistá: 373 kg Hrubá: 482 kg
Napájení:	115/230 V AC ±10 %

PARAMETRY RTG GENERÁTORU A KVALITY OBRAZU ¹

Penetrace ocelí:	30 mm standardní
Drátové rozlišení:	41 AWG standardní
Chlazení generátoru:	Vzduchem chlazená uzavřená olejová lázeň
Napětí anody:	140 kV, provozní
Orientace:	Šikmo vzhůru

PROVOZNÍ PROSTŘEDÍ

Skladovací teplota:	-20 °C až 50 °C
Provozní teplota:	0 °C až 40 °C
Relativní vlhkost:	5 % až 95 %, nekondenzující

STUPEŇ KRYTÍ

Systém:	IP20
Ovládací panel operátora:	IP43 ²

OCHRANA ZDRAVÍ & BEZPEČNOST

Rentgenová zařízení společnosti Rapiscan Systems splňují všechny předpisy americké *Food and Drug Administration* (FDA) a ekvivalentní požadavky mezinárodních agentur na ochranu zdraví obsažené v normě stanovující parametry radiační bezpečnosti pro skříňové rentgenové systémy [21 CFR 1020.40], obecné části tohoto standardu [21 CFR Part 1010], jakož i normy IEC 61010-2-091.

Emise ionizujícího záření z detekčních systémů pro kontrolu zavazadel a zásilek dodávaných společností Rapiscan jsou hluboko pod vyžadovanými zákonnými limity, když dosahují méně než 1 µSv/hod ve vzdálenosti 10 cm od jakéhokoliv místa na povrchu zařízení.

SOFTWARE

- OS600
- 64bitový operační systém

MOŽNOSTI A PŘÍSLUŠENSTVÍ

- Upozornění na překročení prahu hustoty (DTA)
- Vkládání obrazu nebezpečného předmětu (TIP)
- Automatická archivace obrazů
- Program školení operátorů (OTP)
- Podložka pro operátory
- Stabilizátor napájení
- Příslušenství pro dopravník
- Sada pro použití dvou monitorů

¹ Deklarované parametry zjištěny měřením pomocí sady *Rapiscan Imaging Validation Test Kit*.

² S volitelným výměnným krytem.

S ohledem na neustálý vývoj našich produktů si společnost Rapiscan Systems vyhrazuje právo tyto specifikace kdykoliv změnit i bez předchozího oznámení. Obrázky produktů jsou pouze ilustrativní. Upozorňujeme, že kvůli předpisům a omezením platným v USA nemusí být všechny produkty Rapiscan dostupné ve všech zemích v plném rozsahu. Více informací zjistíte od svého obchodního zástupce společnosti Rapiscan.

AMERIKA, KARIBIK

2805 Columbia Street
Torrance,
California
90503

UNITED STATES of AMERICA

Tel: +1 310-978-1457
Fax: +1 310-349-2491

EVROPA, BLÍŽKÝ VÝCHOD, AFRIKA

X-Ray House
Bonehurst Road
Salfords
Surrey RH1 5GG

UNITED KINGDOM

Tel: +44 (0) 870-7774301
Fax: +44 (0) 870-7774302

ASIE

240 Macpherson Road
#07-01 Pines Industrial Building
Singapore
348574
SINGAPORE

Tel: +65-6846-3511
Fax: +65-6743-9915



Rapiscan Systems is ISO 9001:2008 and
ISO 14001:2004 + Cor. 1:2009 Certified

sales@rapiscansystems.com
www.rapiscansystems.com