

Kupní smlouva

uzavřená dle ust. § 2079 a násl. zákona č. 89/2012 Sb., občanského zákoníku, v platném a účinném znění (dále jen „OZ“)

1. Smluvní strany

KONIKLEC Suchomasty, poskytovatel sociálních služeb

Příspěvková organizace Středočeského kraje

Suchomasty 1

267 22 SUCHOMASTY

Zastoupen: Bc. Danem Kubíkem, ředitelem

(dále jen "Kupující")

a

LT servis

zapsaný podle §71 odst.2 živnostenského zákona: Úřad městské části Praha 13

Číslo bankovního účtu: [REDACTED]

(dále jen "Prodávající")

(Kupující a Prodávající dále společně jen "Smluvní strany" nebo každý z nich samostatně jen "Smluvní strana").

uzavírají dnešního dne, měsíce a roku tuto kupní smlouvu (dále jen „Smlouva“)

2. Předmět Smlouvy

2.1. Předmětem této Smlouvy je závazek Prodávajícího dodat Kupujícímu a převést na Kupujícího vlastnické právo ke 2 ks Automatická pračka Electrolux WH6-14 (dále jen „zboží“)

2.2. Součástí plnění Prodávajícího je také:

- (i) doprava zboží do místa plnění,
- (ii) instalace zboží na místě určeném Kupujícím,
- (iii) zpracování a předání Instrukcí a návodů k obsluze a údržbě zboží v českém jazyce Kupujícímu,
- (iv) provedení zaškolení osob určených Kupujícím k obsluze v místě plnění,

(v) spolupráce s Kupujícím v průběhu realizace dodávky (zejména podmínky doručení).

2.3. Prodávající je povinen dodat Kupujícímu zboží zcela nové, v plně funkčním stavu, v jakosti a technickém provedení odpovídajícím platným předpisům Evropské unie a odpovídajícím požadavkům stanoveným právními předpisy České republiky, harmonizovanými českými technickými normami, které se ke zboží vztahují.

2.4. Kupující se zavazuje řádně a včas dodané a instalované zboží a související služby převzít a zaplatit za ně Prodávajícímu kupní cenu uvedenou v článku 4. této Smlouvy.

3. Vlastnické právo

3.1. Vlastnické právo přechází na Kupujícího převzetím zboží. Převzetím zboží se rozumí podpis předávacího protokolu oběma Smluvními stranami, kterým zároveň přechází na Kupujícího i nebezpečí škody na zboží.

4. Kupní cena a platební podmínky

4.1. Kupní cena za předmět Smlouvy uvedený v článku 2 odst. 2.1. a 2.2. byla stanovena na jako cena maximální a nejvýše přípustná, a to ve výši 321.450,- Kč bez DPH (dále jen „kupní cena“), plus 15 DPH ve výši 48.217,50 Kč, tj. celkem ve výši 369.667,50,- Kč s DPH.

4.2. Kupní cena zahrnuje veškeré náklady spojené s plněním předmětu této Smlouvy a je nezávislá na vývoji cen a kursových změnách.

4.3. Kupující se zavazuje uhradit Prodávajícímu 100 % kupní ceny dle článku 4 odst. 4.1 po předání a převzetí zboží. Bude-li zboží převzato, byť i s jednou vadou nebo nedodělkem výslovně uvedený v předávacím protokolu, bude 100 % kupní ceny uhrazeno až po odstranění této vady či nedodělků.

4.4. Lhůta splatnosti faktury je 14 dnů od data jejího doručení Kupujícímu. Zaplacením účtované částky se rozumí den jejího odeslání na účet Prodávajícího. Daňové doklady - faktury vystavené Prodávajícím podle této Smlouvy musí obsahovat náležitosti stanovené příslušnými právními předpisy České republiky.

4.5. Pokud daňový doklad – faktura nebude vystaven v souladu s platebními podmínkami stanovenými Smlouvou nebo nebude splňovat požadované zákonné náležitosti, je Kupující oprávněn daňový doklad - fakturu Prodávajícímu vrátit jako neúplnou, resp. nesprávně vystavenou, k doplnění, resp. novému vystavení ve lhůtě 5 pracovních dnů od data jejího doručení Kupujícímu. V takovém případě Kupující není v prodlení s úhradou kupní ceny nebo její části a Prodávající vystaví opravenou fakturu s novou, shodnou lhůtou splatnosti, která začne plynout dnem doručení opraveného nebo nově vyhotoveného daňového dokladu - faktury Kupujícímu.

5. Termín a místo plnění

- 5.1. Prodávající se zavazuje řádně obstarat, dodat, instalovat a předat Kupujícímu zboží uvedené v článku 2 odst. 2.1 této Smlouvy, a to do 30 dnů od nabytí účinnosti této Smlouvy.
- 5.2. Místem plnění je sídlo objednatele (dále jen „*místo plnění*“).
- 6. Předání a převzetí zboží**
- 6.1. O průběhu předávacího a přijímacího řízení bude mezi Smluvními stranami sepsán předávací protokol, který bude obsahovat identifikaci Smluvních stran, popis dodávaného zboží, datum podpisu předávacího protokolu, uvedení zjištěných vad a termín pro jejich odstranění, podpis Smluvních stran (dále jen „*předávací protokol*“).
- 6.2. Kupující není povinen převzít zboží, které by vykazovalo vady a nedodělky, byť by samy o sobě ani ve spojení s jinými nebránily řádnému užívání. Nevyužije-li tohoto práva, uvedou Smluvní strany v předávacím protokolu soupis zjištěných vad a nedodělků, včetně způsobu a termínu jejich odstranění. Nedojde-li v předávacím protokolu k dohodě mezi Smluvními stranami o termínu odstranění vad, platí, že tyto vady mají být odstraněny ve lhůtě 48 hodin ode dne předání a převzetí zboží. Práva Kupujícího uvedené v čl. 7 této Smlouvy tím nejsou dotčena.
- 7. Záruka a nároky z vad**
- 7.1. Záruční doba na zboží je 24 měsíců.
- 7.2. Záruční doba začíná běžet dnem podpisu předávacího protokolu zástupci Smluvních stran. Je-li zboží vadou či nedodělkem, počíná běžet záruční doba ode dne jejich odstranění.
- 7.3. Požadavek na odstranění vady zboží uplatní Kupující písemně u Prodávajícího bez zbytečného odkladu po jejím zjištění. V písemné reklamaci Kupující uvede popis vady a způsob, jakým vadu požaduje odstranit. Kupující je oprávněn:
- (i) požadovat odstranění vad dodáním náhradního zboží za vadné zboží, nebo
 - (ii) požadovat odstranění vad opravou, jsou-li vady opravitelné, nebo
 - (iii) požadovat přiměřenou slevu z kupní ceny.
- 7.4. Volba mezi výše uvedenými nároky z vad náleží Kupujícímu. Kupující je dále oprávněn odstoupit od Smlouvy, je-li dodáním zboží s vadami Smlouva porušena podstatným způsobem. Za podstatné porušení se považuje vždy situace, kdy zboží nedosahuje nebo v záruční době přestane dosahovat minimálních funkcí a parametrů požadovaných Kupujícím a uvedených v této Smlouvě (resp. její Příloze).
- 7.5. V případě, že k odstranění vady zboží není nutné zajištění náhradních dílů, je Prodávající povinen vadu odstranit do 7 dnů ode dne obdržení reklamace. Je-li k odstranění vady zboží nutné zajistit náhradní díly, pak je Prodávající povinen vadu odstranit do 4 týdnů ode dne obdržení reklamace, nedohodnou-li se Smluvní strany následně jinak. Prodávající je

povinen vadu odstranit v místě plnění; není-li to možné, nese Prodávající veškeré účelně vynaložené náklady související s přepravou zboží za účelem odstranění vad.

8. Smluvní pokuty

- 8.1. V případě, že Prodávající bude v prodlení proti termínu předání a převzetí zboží uvedenému v článku 5. odst. 5.1 této Smlouvy, je Kupující oprávněn účtovat Prodávajícímu smluvní pokutu ve výši 0,05 % z kupní ceny za každý, i započatý den prodlení.
- 8.2. V případě, že Prodávající neodstraní řádně reklamovanou vadu zboží (ve lhůtě uvedené v článku 7. odst. 7.5 nebo ve Smluvními stranami sjednané době, je Kupující oprávněn účtovat Prodávajícímu smluvní pokutu ve výši 500,- Kč za každou reklamovanou vadu, u níž je Prodávající v prodlení s odstraněním, a to za každý započatý den prodlení.
- 8.3. Pokud Kupující neuhradí v termínech uvedených v této Smlouvě kupní cenu, je povinen uhradit Prodávajícímu úrok z prodlení v zákonné výši, ledaže Kupující prokáže, že prodlení s úhradou kupní ceny bylo způsobeno z důvodu opožděného uvolnění prostředků poskytovatelem dotace.
- 8.4. Povinná Smluvní strana musí uhradit oprávněné Smluvní straně smluvní sankce nejpozději do 15 kalendářních dnů ode dne obdržení příslušného vyúčtování od druhé Smluvní strany.
- 8.5. Smluvní strany vylučují použití ustanovení § 2050 OZ. Nárok na náhradu škody má Kupující vždy zachován.

9. Ukončení Smlouvy

- 9.1. Tuto Smlouvu lze ukončit splněním, dohodou Smluvních stran nebo odstoupením od Smlouvy z důvodů stanovených v zákoně nebo v této Smlouvě.
- 9.2. Kupující je dále oprávněn od Smlouvy odstoupit bez jakýchkoliv sankcí, nastane-li i některá z níže uvedených skutečností:
 - (iv) Činí-li prodlení Prodávajícího proti termínu předání a převzetí zboží uvedenému v článku 5. odst. 5.1 této Smlouvy více než 4 týdny;
 - (v) Prodávající vstoupí do likvidace;
 - (vi) Vůči majetku Prodávajícího probíhá insolvenční (nebo obdobné) řízení, v němž bylo vydáno rozhodnutí o úpadku, nebo byl insolvenční návrh zamítnut proto, že majetek nepostačuje k úhradě nákladů insolvenčního řízení, nebo byl konkurs zrušen proto, že majetek byl zcela nepostačující nebo byla zavedena nucená správa podle zvláštních právních předpisů.
- 9.3. Prodávající je oprávněn od Smlouvy odstoupit v případě podstatného porušení Smlouvy Kupujícím. Za podstatné porušení Smlouvy Kupujícím se považuje nezaplacení kupní ceny v termínu stanoveném touto Smlouvou, ač Prodávající Kupujícího na toto porušení

písemně upozornil a poskytl mu dostatečně dlouhou lhůtu k dodatečnému splnění této povinnosti.

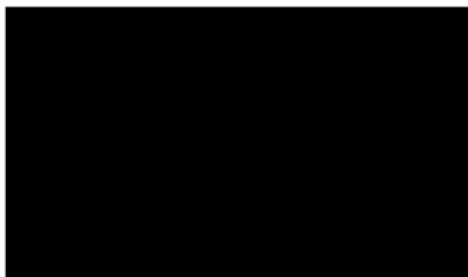
10. Závěrečná ujednání

- 10.1. Tato Smlouva se řídí výlučně právním řádem České republiky. Smluvní strany berou na vědomí, že v oblastech výslovně neupravených touto Smlouvou platí ustanovení OZ.
- 10.2. Tato Smlouva, včetně příloh, představuje úplnou a ucelenou smlouvu mezi Kupujícím a Prodávajícím.
- 10.3. Prodávající se zavazuje mít po celou dobu platnosti této Smlouvy sjednáno pojištění odpovědnosti za škodu způsobenou v souvislosti s výkonem podnikatelské činnosti, a to s limitem pojistného plnění minimálně ve výši kupní ceny dle čl. 5 odst. 5.1 této Smlouvy.
- 10.4. Tato Smlouva nabývá platnosti dnem jejího podpisu oprávněnými zástupci obou Smluvních stran a účinnosti dnem jejího uveřejnění v registru smluv. NEBO Tato Smlouva nabývá platnosti a účinnosti dnem jejího podpisu Smluvními stranami.
- 10.5. Tuto Smlouvu lze doplnit nebo měnit výlučně formou písemných číslovaných dodatků, opatřených časovým a místním určením a podepsaných oprávněnými zástupci Smluvních stran. Smluvní strany ve smyslu ustanovení § 564 OZ výslovně vylučují provedení změn Smlouvy v jiné formě.
- 10.6. Nedílnou součástí této Smlouvy je Příloha č. 1: Technická specifikace.
- 10.7. Smluvní strany stvrzují Smlouvu podpisem na důkaz souhlasu s celým jejím obsahem.

V Praze dne 13. 10. 2023

Za: LT servis Lukáš Tesař

Lukáš Tesař, majitel společnosti



V Suchomastech dne

Za: Koniklec Suchomasty, poskytovatele sociálních služeb

Bc. Dan Kubík, ředitel organizace







Exceptional savings and effortless use



Priority on people

Certified ergonomic design with a human-centered approach for an outstanding user experience

Compass Pro² microprocessor offers:

- Easy program selection
- Language selection
- Quick selection and option buttons for the most frequently used wash programs and options
- Wash program packages optimized on Economy, Performance and Time



Long-term savings

Innovative features designed for lowest possible water, energy and detergent consumption, to save money and time, and embrace a sustainable lifestyle

- Automatic Savings weighs the linen and adjusts the water level to the amount of linen, saving water and energy at less than full load
- Power Balance measures, corrects the unbalance and adjusts the G force in real time, maximizing the dewatering, saving money and time in the drying process



Pure control

Monitoring of the status of the equipment and performance from anywhere, allowing to take action to improve the business

- Washers connectable to OnE Laundry, the personal assistant for hygiene validation, process management and revenue management

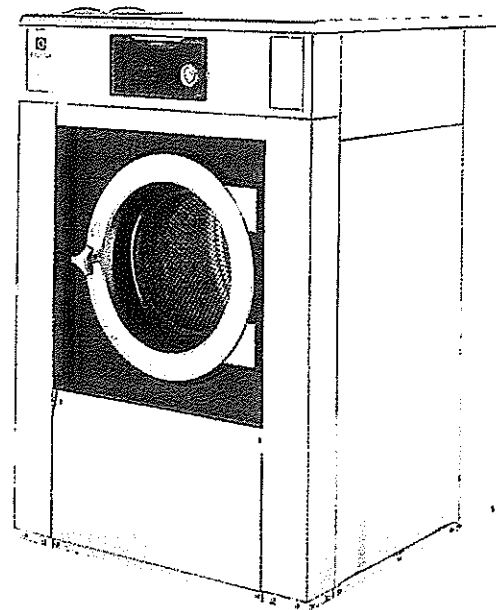


Global Advanced Hygiene

Global Advanced Hygiene program package¹ with proven log 6 reduction² disinfection of textiles through the laundry process, fulfilling the criteria of all local approved standards

¹ Programs available in the standard library of all products, excluding products for specific segments where water temperature is not controllable

² Log 6 reduction equals to 99,9999% viral infectivity reduction. The efficacy of reduction of SARS-CoV-2 and other pathogens in the process is confirmed by RISE (The Research Institute of Sweden) on the basis of Electrolux Professional laboratory data



Images shown are a representation of the product only and variations may occur.

Main options

- Savings on chemicals with help of Efficient dosing, both ED peristaltic pumps and ED Venturi
- Connection to booking- /payment- system or coin meter

Main specifications		WH6-14			
Rated capacity, filling factor 1:9	kg/lb	14 / 30			
Drum, volume	litre	130			
Drum, diameter	ø mm	650			
Extraction	rpm	1113			
G-factor		450			
Standard heating alternatives	electricity, kW	13.0			
	steam	x			
	non-heated	x			
Consumption data "ECO 60°C" ¹		Ei		Steam ²	
Total time	Min	Full load, 14 kg	Half load, 6.5 kg ³	Full load, 14 kg	Half load, 6.5 kg ³
Water consumption (cold+hot)	litre	60	54	60	54
Energy consumption (motor/heating/hot water)	kWh	86.5	42.4	91.0	46.0
Steam consumption	kg	0.30/1.75/0.25	0.30/0.9/0.2	0.30	0.30
Residual moisture	%	-	-	3.0	1.65
		45	46	45	46

¹ Water temperature 15°C cold water and 65°C hot water

² Depending on steam pressure

³ Programs with AS

Electrical connections					
Heating alternative	Main voltage	Hz	Heating power kW	Total power kW	Recommended fuse A
Electric heated	220-240V 1/1N-	50/60	4.8/13.0	5.2/13.4	25/63
	220-240V 3-	50/60	4.8/13.0	5.2/13.4	16/35
	380-415V 3N/3-	50/60	4.8/13.0	5.2/13.4	10/20
	440V 3-	50/60	13.0	13.4	20
	480V 3-	60	13.0	13.4	20
Non heated/Steam heated	208-240V 1/1N-	50/60	'	1.2	10
	380-480V 1-2	50/60	'	1.2	10

1 Total power and recommended fuse (does not depend on the heating power in those cases)
 2 Prepared for 3-

Water and steam connection		
Water valves	DN	20
Water pressure	kPa	200-600
Capacity at 300 kPa	l/min	20
Drain valve	ø mm	25
Draining capacity	l/min	170
Steam valve	DN	15
Steam pressure	kPa	300-600
Liquid detergent supplies		5

Floor requirements		
Frequency of the dynamic force	Hz	18.6
Floor load at max extraction	kN	3.1 ± 0.5

Sound levels		
Sound power/pressure level at extraction ¹	dB(A)	78/62
Sound power/pressure level at wash ¹	dB(A)	65/48

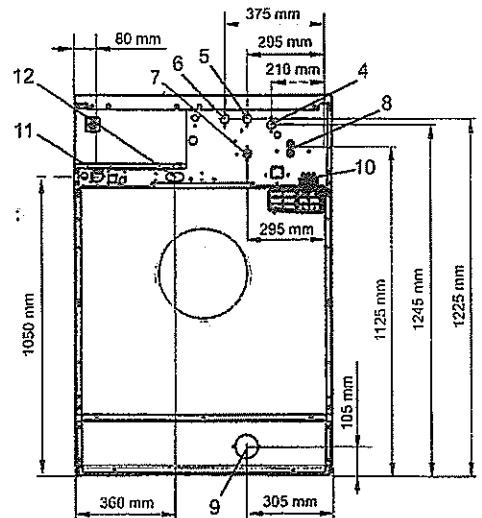
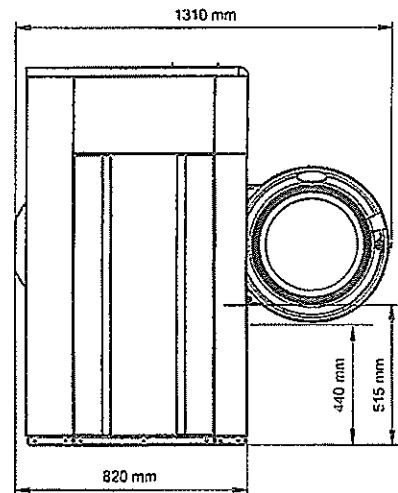
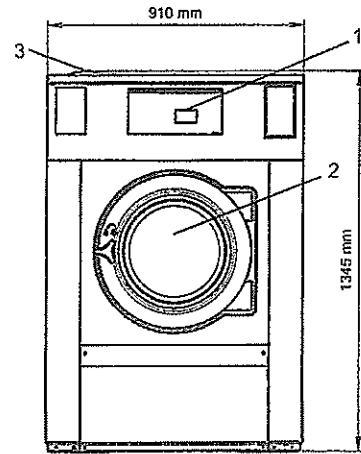
Heat emission		
% of installed power, max		5

Shipping data ²		
Weight	net, kg	265
Shipping volume	m ³	1.37

Accessories		
Steel base		x
Hose kits for water or steam		x
Fluff collector		x

- | | |
|-------------------------------------------------------------------|------------------------------------------------------------|
| 1. Operating panel | 8. Re-used water from tank/pump or Liquid detergent supply |
| 2. Door opening ø 395 mm | 9. Drain |
| 3. Detergent box | 10. Liquid detergent supply |
| 4. Cold/Hot water (Detergent box) | 11. Electrical connection |
| 5. Cold water | 12. Steam connection |
| 6. Hot water | |
| 7. Cold/Hot water or Re-used water with network pressure (option) | |

¹ Sound power levels measured according to ISO 60704.
² Average data. Crated weight/shipping volume depends on configuration. Please contact logistics for exact measures.
 Front and side panels in silver grey and dark blue (color samples can be ordered on part number 472998313).



Technical connections					
Heating alternative	Main voltage	Hz	Heating power kW	Total power kW	Recommended fuse A
Electric heated	220-240V 1/1N-	50/60	4.8/13.0	5.2/13.4	25/63
	220-240V 3-	50/60	4.8/13.0	5.2/13.4	16/35
	380-415V 3N/3-	50/60	4.8/13.0	5.2/13.4	10/20
	440V 3-	50/60	13.0	13.4	20
	480V 3-	60	13.0	13.4	20
Non heated/Steam heated	208-240V 1/1N-	50/60	1	1.2	10
	380-480V 1-2	50/60	1	1.2	10

1. Total power and recommended fuse does not depend on the heating power in these cases
2. Prepared for 3-

Water and steam connection		WH6-14
Water valves	DN	20
Water pressure	kPa	200-600
Capacity at 300 kPa	l/min	20
Drain valve	ø mm	75
Draining capacity	l/min	170
Steam valve	DN	15
Steam pressure	kPa	300-600
Liquid detergent supplies		5

Floor requirements		
Frequency of the dynamic force	Hz	18.6
Floor load at max extraction	kN	3.1 ± 0.5

Sound levels		
Sound power/pressure level at extraction ¹	dB(A)	78/62
Sound power/pressure level at wash ¹	dB(A)	63/48

Heat emission		
% of installed power, max		5

Shipping data ²		
Weight	net, kg	263
Shipping volume	m ³	1.37

Accessories		
Steel base		x
Hose kits for water or steam		x
Fluff collector		x

- | | |
|-------------------------------------------------------------------|------------------------------------------------------------|
| 1. Operating panel | 8. Re-used water from tank/pump or Liquid detergent supply |
| 2. Door opening ø 395 mm | 9. Drain |
| 3. Detergent box | 10. Liquid detergent supply |
| 4. Cold/Hot water (Detergent box) | 11. Electrical connection |
| 5. Cold water | 12. Steam connection |
| 6. Hot water | |
| 7. Cold/Hot water or Re-used water with network pressure (option) | |

¹ Sound power levels measured according to ISO 60704

² Average data. Crated weight/shipping volume depends on configuration. Please contact logistics for exact measures.

Front and side panels in silver grey and dark blue (color samples can be ordered on part number 472998313).

