

## Alba EBP a ABP

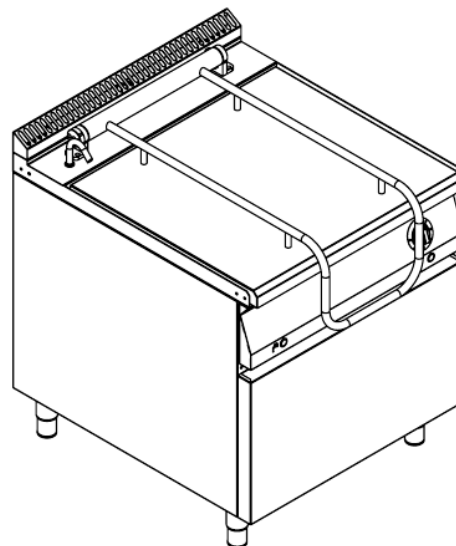
Elektrická sklopná pánev

### Použití

Elektrická pánev se používá v profesionálních velkokapacitních kuchyních na tepelné zpracování potravin (příprava masa, šťáv, omáček, vaření těstovin, rýže a knedlíků, dušení zeleniny, smažení na tuku apod.)

### Popis

Pánev z nerezové oceli - dno z nerezové oceli, masivní dno o síle 12 mm, nastavitelná teplota 50-300°C, zcela plynulá regulace výkonu, víko bez otvorů pro rychlejší ohřev a s parozábranou, motorické sklápění, napouštění studené vody tlačítkem na čelním panelu, veškeré ovládací prvky ergonomicky na horním čelním panelu, krytí celého výrobku IPX4, po obvodu vybavena kanálky pro odvod vysrážené a přeteklé tekutiny do odpadu, pracovní deska, ovládací a čelní panel z nerezové oceli AISI 304L, seřizovatelné nožičky.



**Pánve v provedení ABP:** Fast-A-Block: sendvičové dno s hliníkovým blokem pro rovnoměrný a rychlý rozvod tepla.

### Výbava na přání

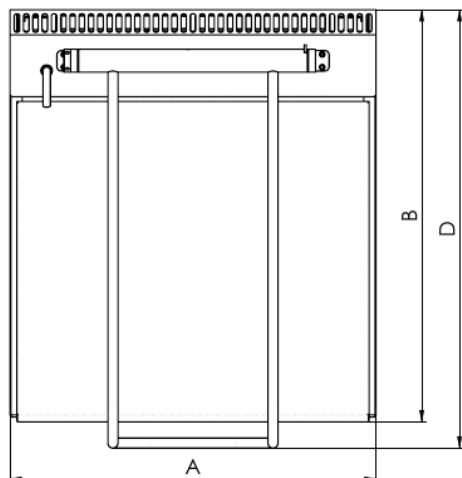
- SH – integrovaná bubnová navíjecí sprcha
- DC – Dual Control: dvě oddělené teplotní zóny
- M – manuální sklápění varné nádoby
- IPX5 – zvýšené krytí celého přístroje proti stříkající vodě

### Technické údaje

Model	Celkový objem (l)	Objem po výpust (l)	Objem po rysku (l)	Vnitřní rozměr nádoby (mm)	Příkon (kW)	Napětí (V/Hz)	Rozměr (mm)	Hmotnost
EBP 60/700	74,8	61,3	50	720x435x225	10,5	400;3;N;PE /50	800x700x900	125
EBP 80/900	95,4	78,2	65	720x560x225	15	400;3;N;PE /50	800x900x900	151
EBP 100/900	121,9	99,9	85	920x560x225	18,05	400;3;N;PE /50	1000x900x900	170
EBP 120/900	148,3	121,5	100	1120x560x225	18,05	400;3;N;PE /50	1200x900x900	190
EBP 235/900	2x 40,6	2x 34,9	2x 30	2x 320x560x225	12,9	400;3;N;PE /50	800x900x900	167
ABP 60/700	74,8	61,3	50	720x435x225	10,5	400;3;N;PE /50	800x700x900	132
ABP 80/900	95,4	78,2	65	720x560x225	15	400;3;N;PE /50	800x900x900	159
ABP 100/900	121,9	99,9	85	920x560x225	18,05	400;3;N;PE /50	1000x900x900	181
ABP 120/900	148,3	121,5	100	1120x560x225	18,05	400;3;N;PE /50	1200x900x900	203
ABP 235/900	2x 40,6	2x 34,9	2x 30	2x 320x560x225	12,9	400;3;N;PE /50	800x900x900	174

**ALBA Hořovice**

ALTESE s.r.o., Provozovna a korespondenční adresa: Sklenářka 487/1, 268 01 Hořovice  
 IČO: 05066409 DIČ: CZ05066409  
 info@altese.cz, +420 720 069 713



Model	A (mm)	B (mm)	D (mm)
EBP (ABP) 60/700	800	700	758
EBP (ABP) 80/900	800	900	958
EBP (ABP) 100/900	1000	900	958
EBP (ABP) 120/900	1200	900	958
EBP (ABP) 235/900	800	900	958

