

# KUPNÍ SMLOUVA

## I.

### Smluvní strany

#### 1. Mateřská škola Klíček, Karviná – Hranice, Einsteinova 2849, příspěvková organizace

se sídlem: Einsteinova 2849, Karviná – Hranice, 733 01

zastoupena: Mgr. Evou Janákovou, ředitelkou školy

IČO: 60337346

DIČ: -

bankovní spojení: Komerční banka, a.s.

číslo účtu: 

(dále jen „kupující“)

a

#### 2. AMBRA – Group, s.r.o.

se sídlem:

Potoční 1094, 738 01 Frýdek-Místek

zastoupena:

Ing. Pavel Svoboda, prokurista společnosti

IČO:

25379887

DIČ:

CZ25379887

bankovní spojení:

Komerční banka, a.s.

číslo účtu:



Zapsána v obchodním rejstříku vedeném Krajským soudem v Ostravě, oddíl C, vložka 16590

(dále jen „prodávající“)

## II.

### Základní ustanovení

1. Tato smlouva je uzavřena dle § 2079 a násl. zákona č. 89/2012 Sb., občanský zákoník (dále jen „občanský zákoník“); práva a povinnosti stran touto smlouvou neupravená se řídí příslušnými ustanoveními občanského zákoníku a příslušnými ustanoveními zákona č. 250/2000 Sb., o rozpočtových pravidlech územních rozpočtů, ve znění pozdějších předpisů. Na základě tohoto zákona nabývá kupující majetek pro svého zřizovatele, kterým je Moravskoslezský kraj, IČO 70890692, se sídlem 28. října 117, 702 18 Ostrava.
2. Smluvní strany prohlašují, že údaje uvedené v čl. I této smlouvy jsou v souladu se skutečností v době uzavření smlouvy. Smluvní strany se zavazují, že změny dotčených údajů oznámí bez prodlení písemně druhé smluvní straně. Při změně identifikačních údajů smluvních stran včetně změny účtu není nutné uzavírat ke smlouvě dodatek.
3. Je-li prodávající plátcem DPH, prohlašuje, že bankovní účet uvedený v čl. I odst. 2 této smlouvy je bankovním účtem zveřejněným ve smyslu zákona č. 235/2004 Sb., o dani z přidané hodnoty, ve znění pozdějších předpisů (dále jen „zákon o DPH“). V případě změny účtu prodávajícího je prodávající povinen doložit vlastnictví k novému účtu, a to kopií příslušné smlouvy nebo potvrzením peněžního ústavu; je-li prodávající plátcem DPH, musí být nový účet zveřejněným účtem ve smyslu předchozí věty.
4. Smluvní strany prohlašují, že osoby podepisující tuto smlouvu jsou k tomuto jednání

oprávněny.

5. Prodávající prohlašuje, že je odborně způsobilý k zajištění předmětu plnění podle této smlouvy.
6. Prodávající prohlašuje, že není obchodní společností, ve které veřejný funkcionář uvedený v § 2 odst. 1 písm. c) zákona č. 159/2006 Sb., o střetu zájmů, ve znění pozdějších předpisů (člen vlády nebo vedoucí jiného ústředního správního úřadu, v jehož čele není člen vlády), nebo jím ovládaná osoba vlastní podíl představující alespoň 25% účast společníka v obchodní společnosti. Prodávající bere na vědomí, že pokud je uvedené prohlášení nepravdivé, bude smlouva považována za neplatnou.

### **III.**

#### **Předmět smlouvy**

1. Prodávající se zavazuje zhotovit, odevzdat a nainstalovat kupujícímu zboží, které plně odpovídá naceněnému položkovému rozpočtu (příloha č. 1) s použitím technické specifikace (příloha č. 2) a podle odst. 2 tohoto článku smlouvy. Prodávající se dále zavazuje umožnit kupujícímu, resp. zřizovateli kupujícího, nabýt vlastnické právo ke zboží. Kupující se zavazuje zboží převzít a zaplatit za ně prodávajícímu kupní cenu dle čl. IV této smlouvy.
2. Zbožím podle odst. 1 tohoto článku smlouvy se rozumí zboží uvedené v příloze č. 1 této smlouvy, což je položkový rozpočet. Dodávané zboží musí být nové a nepoužívané.
3. Účelem této smlouvy je pořízení nábytku.

### **IV.**

#### **Kupní cena**

1. Kupní cena je stanovena dohodou smluvních stran a činí:

bez DPH	247.857,- Kč
DPH 21 %	52.050,- Kč
včetně DPH	<b>299.907,- Kč</b>

Podrobný rozpis kupní ceny je uveden v příloze č. 1 této smlouvy.

1. Kupní cena podle odst. 1 tohoto článku smlouvy zahrnuje veškeré náklady prodávajícího spojené se splněním jeho závazků vyplývajících z této smlouvy, tj. cenu zboží včetně dopravného, balného, dokumentace, instalace/montáže zboží a dalších souvisejících nákladů. Kupní cena je stanovena jako nejvýše přípustná a není ji možno překročit.
2. Je-li prodávající plátcem DPH, odpovídá za to, že sazba daně z přidané hodnoty bude stanovena v souladu s platnými právními předpisy; v případě, že dojde ke změně zákonné sazby DPH, bude prodávající ke kupní ceně bez DPH povinen účtovat DPH v platné výši. Smluvní strany se dohodly, že v případě změny kupní ceny v důsledku změny sazby DPH není nutno ke smlouvě uzavírat dodatek. V případě, že prodávající stanoví sazbu DPH či DPH v rozporu s platnými právními předpisy, je povinen uhradit kupujícímu veškerou škodu, která mu v souvislosti s tím vznikla.

### **V.**

#### **Místo a doba plnění**

1. Prodávající je povinen odevzdat zboží v místě plnění, kterým je sídlo kupujícího.
2. Prodávající se zavazuje odevzdat kupujícímu zboží nejpozději **31. 7. 2024.**

## **VI.**

### **Povinnosti prodávajícího a kupujícího**

1. Prodávající je povinen:
  - a) Dodat zboží řádně a včas.
  - b) Dodat kupujícímu zboží:
    - v množství dle čl. III této smlouvy; prodávající není oprávněn kupujícímu dodat větší množství věcí, než bylo ujednáno,
    - v provedení dle § 2095 občanského zákoníku a balení dle § 2097 občanského zákoníku,
    - v I., tj. nejvyšší jakosti.
  - c) Dodat zboží nové, nepoužívané a odpovídající platným technickým normám, právními předpisy a předpisy výrobce.
  - d) Při dodání zboží do místa plnění dle čl. V této smlouvy předat kupujícímu doklady, které se ke zboží vztahují ve smyslu § 2087 občanského zákoníku (záruční list, návod k použití apod.) v českém jazyce.
  - e) Dbát při poskytování plnění dle této smlouvy na ochranu životního prostředí. Dodávané zboží musí splňovat požadavky na bezpečný výrobek ve smyslu zákona č. 102/2001 Sb., o obecné bezpečnosti výrobků a o změně některých zákonů (zákon o obecné bezpečnosti výrobků), ve znění pozdějších předpisů, platné technické, bezpečnostní, zdravotní, hygienické a jiné předpisy, včetně předpisů týkajících se ochrany životního prostředí, vztahujících se na výrobek a jeho výrobu.
2. Kupující je povinen:
  - a) Poskytnout prodávajícímu potřebnou součinnost při plnění jeho závazku.
  - b) Pokud nabídnuté zboží nemá zjevné vady a plnění prodávajícího splňuje požadavky stanovené touto smlouvou, zboží převzít.

## **VII.**

### **Převod vlastnického práva a nebezpečí škody na zboží**

Kupující nabývá vlastnické právo ke zboží jeho převzetím kupujícím v místě plnění; v témže okamžiku přechází na kupujícího nebezpečí škody na zboží.

## **VIII.**

### **Předání a převzetí zboží**

1. Zboží se považuje za odevzdané kupujícímu jeho převzetím kupujícím v místě plnění dle čl. V této smlouvy. Je-li součástí závazku prodávajícího montáž/instalace zboží nebo seznámení s obsluhou zboží, považuje se zboží za odevzdané až po jejich provedení a převzetí zboží kupujícím dle předchozí věty.
2. Kupující při převzetí zboží provede kontrolu:
  - a) dodaného druhu a množství zboží,
  - b) zjevných jakostních vlastností zboží,
  - c) zda nedošlo k poškození zboží při přepravě,
  - d) *neporušenosti obalů zboží,*
  - e) dokladů dodaných se zbožím.
3. V případě zjištění zjevných vad zboží může kupující odmítnout jeho převzetí, což řádně i s důvody potvrdí na dodacím listu.

4. O předání a převzetí zboží prodávající vyhotoví dodací list, který za kupujícího podepíše k tomu pověřený zástupce. Proávající je povinen na dodacím listu uvést typ zboží, počet kusů, sériové číslo zboží (pokud existuje) včetně zobrazení v podobě čárového kódu a datum předání. Dodací list bude dále obsahovat jméno a podpis předávající osoby za prodávajícího a jméno a podpis přejímající osoby za kupujícího. Dodací list bude označen číslem této smlouvy, uvedeným kupujícím v jejím záhlaví. Proávající odpovídá za to, že informace uvedené v dodacím listu odpovídají skutečnosti. Nebude-li dodací list obsahovat údaje uvedené v tomto odstavci, je kupující oprávněn převzetí zboží odmítnout, a to až do předání dodacího listu s výše uvedenými údaji.

## IX.

### Platební podmínky

1. Úhrada kupní ceny bude provedena jednorázově po odevzdání zboží dle čl. VIII odst. 1 této smlouvy. Zálohové platby nebudou poskytovány.
2. **Je-li prodávající plátcem DPH**, podkladem pro úhradu kupní ceny bude faktura, která bude mít náležitosti daňového dokladu dle zákona o DPH a náležitosti stanovené dalšími obecně závaznými právními předpisy. **Není-li prodávající plátcem DPH**, podkladem pro úhradu kupní ceny bude faktura, která bude mít náležitosti účetního dokladu dle zákona č. 563/1991 Sb., o účetnictví, ve znění pozdějších předpisů a náležitosti stanovené dalšími obecně závaznými právními předpisy. Faktura musí dále obsahovat:
  - a) číslo smlouvy kupujícího, IČO kupujícího,
  - b) číslo a datum vystavení faktury,
  - c) předmět smlouvy,
  - d) označení banky a čísla účtu, na který musí být zapláceno (pokud je číslo účtu odlišné od čísla uvedeného v čl. I odst. 2, je prodávající povinen o této skutečnosti v souladu s čl. II odst. 3 této smlouvy informovat kupujícího),
  - e) číslo dodacího listu a datum jeho podpisu. Dodací list bude přílohou faktury,
  - f) lhůtu splatnosti faktury,
  - g) jméno a vlastnoruční podpis osoby, která fakturu vystavila, včetně kontaktního telefonu.
3. Lhůta splatnosti faktury činí 14 kalendářních dnů ode dne jejího doručení kupujícímu.
4. Doručení faktury se provede osobně oproti podpisu osoby příslušné v této věci kupujícího zastupovat, doručenkou prostřednictvím provozovatele poštovních služeb nebo do datové schránky kupujícího.
5. Povinnost zaplatit kupní cenu je splněna dnem odepsání příslušné částky z účtu kupujícího.
6. Nebude-li faktura obsahovat některou povinnou nebo dohodnutou náležitost nebo bude-li chybně vyúčtována cena nebo DPH, je kupující oprávněn fakturu před uplynutím lhůty splatnosti vrátit druhé smluvní straně k provedení opravy s vyznačením důvodu vrácení. Proávající provede opravu faktury. Vracením vadné faktury prodávajícímu přestává běžet původní lhůta splatnosti. Nová lhůta splatnosti běží ode dne doručení opravené faktury kupujícímu.
7. Je-li prodávající plátcem DPH, uplatní kupující institut zvláštního způsobu zajištění daně dle § 109a zákona o DPH a hodnotu plnění odpovídající dani z přidané hodnoty uhradí v termínu splatnosti faktury stanoveném dle smlouvy přímo na osobní depozitní účet prodávajícího vedený u místně příslušného správce daně v případě, že:
  - a) prodávající bude ke dni poskytnutí úplaty nebo ke dni uskutečnění zdanitelného plnění zveřejněn v aplikaci „Registr DPH“ jako nespolehlivý plátc, nebo

- b) prodávající bude ke dni poskytnutí úplaty nebo ke dni uskutečnění zdanitelného plnění v insolvenčním řízení.

Tato úhrada bude považována za splnění části závazku odpovídající příslušné výši DPH sjednané jako součást smluvní ceny za předmětné plnění. Kupující nenese odpovědnost za případné penále a jiné postihy vyměřené či stanovené správcem daně prodávajícímu v souvislosti s potenciálně pozdní úhradou DPH, tj. po datu splatnosti této daně.



## X.

### Záruka za jakost, práva z vadného plnění

#### Záruka za jakost

1. Prodávající kupujícímu na zboží poskytuje záruku za jakost (dále jen „záruka“) ve smyslu § 2113 a násl. občanského zákoníku, a to v délce 24 měsíců (dále též „záruční doba“).
2. Záruční doba začíná běžet dnem převzetí zboží kupujícím. Záruční doba se staví po dobu, po kterou nemůže kupující zboží řádně užívat pro vady, za které nese odpovědnost prodávající.
3. Pro nahlašování a odstraňování vad v rámci záruky platí podmínky uvedené v odst. 6 a násl. tohoto článku smlouvy.
4. Prodávající prohlašuje, že záruka se vztahuje na každého dalšího vlastníka zboží dodaného dle této smlouvy, a to v plném rozsahu až do skončení záruční doby.

#### Práva z vadného plnění

5. Kupující má právo z vadného plnění z vad, které má zboží při převzetí kupujícím, byť se vada projeví až později. Kupující má právo z vadného plnění také z vad vzniklých po převzetí zboží kupujícím, pokud je prodávající způsobil porušením své povinnosti. Projeví-li se vada v průběhu 6 měsíců od převzetí zboží kupujícím, má se zato, že dodaná věc byla vadná již při převzetí.
6. Vady zboží dle odst. 5 tohoto článku smlouvy a vady, které se projeví během záruční doby, budou prodávajícím odstraněny bezplatně.
7. Veškeré vady zboží je kupující povinen uplatnit u prodávajícího bez zbytečného odkladu poté, kdy vadu zjistil, a to formou písemného oznámení (popř. e-mailem), obsahujícím co nejpodrobnější specifikaci zjištěné vady. Kupující bude vady zboží oznamovat na:
  - e-mail: 
  - adresu: 
  - do datové schránky: qhzk7xt
8. Kupující má právo na odstranění vady dodáním nové věci nebo opravou; je-li vadné plnění podstatným porušením smlouvy, má také právo od smlouvy odstoupit. Právo volby plnění má kupující.
9. Servis za účelem odstraňování vad bude probíhat v místech instalace zboží, tj. u kupujícího. V případě výměny nebo opravy v servisním středisku prodávajícího nebo autorizovaném servisním středisku výrobce zabezpečí prodávající bezplatně dopravu vadného zboží od kupujícího do servisu a dopravu opraveného nebo vyměněného zboží zpět ke kupujícímu.
10. Odstranění vady musí být provedeno do 5 dní od oznámení této vady prodávajícímu, pokud se smluvní strany v konkrétním případě nedohodnou písemně jinak.

11. V případě výměny vadného zboží začíná na vyměněné zboží běžet nová záruční doba v délce dle odst. 1 tohoto článku smlouvy.
12. Prodávající je povinen uhradit kupujícímu škodu, která mu vznikla vadným plněním, a to v plné výši. Prodávající rovněž kupujícímu uhradí náklady vzniklé při uplatňování práv z vadného plnění.

## **XI. Sankce**

1. Neodevzdá-li prodávající kupujícímu zboží ve lhůtě uvedené v čl. V odst. 2 této smlouvy, je povinen zaplatit kupujícímu smluvní pokutu ve výši 0,25 % z kupní ceny bez DPH uvedené v čl. IV odst. 1 této smlouvy, a to za každý započatý den prodlení.
2. Pokud prodávající neodstraní vadu zboží ve lhůtě uvedené v čl. X odst. 10 této smlouvy, je povinen zaplatit kupujícímu smluvní pokutu ve výši 0,25 % z kupní ceny bez DPH podle čl. IV odst. 1 této smlouvy, a to za každý započatý den prodlení až do odstranění vady.
3. Pro případ prodlení se zaplacením kupní ceny sjednávají smluvní strany úrok z prodlení ve výši stanovené občanskoprávními předpisy.
4. Smluvní pokuty se nezapočítávají na náhradu případně vzniklé škody, kterou lze vymáhat samostatně vedle smluvní pokuty, a to v plné výši.

## **XII. Sankce vůči Rusku a Bělorusku**

1. Prodávající odpovídá za to, že platby poskytované kupujícím dle této smlouvy nebudou přímo nebo nepřímo ani jen zčásti zpřístupněny osobám, vůči kterým platí tzv. individuální finanční sankce ve smyslu čl. 2 odst. 2 Nařízení Rady (EU) č. 208/2014 ze dne 5. 3. 2014 o omezujících opatřeních vůči některým osobám, subjektům a orgánům vzhledem k situaci na Ukrajině a Nařízení Rady (ES) č. 765/2006 ze dne 18. 5. 2006 o omezujících opatřeních vůči prezidentu Lukašenkovi a některým představitelům Běloruska a které jsou uvedeny na tzv. sankčních seznamech (dle příloh č. 1 obou nařízení).
2. Bude-li kterékoliv z nařízení v budoucnu doplněno či nahrazeno jinou legislativou obdobného významu, uvedená povinnost se uplatní obdobně.
3. Prodávající je povinen kupujícího bezodkladně informovat o jakýchkoliv skutečnostech, které mohou mít vliv na odpovědnost prodávajícího dle odst. 1 tohoto článku smlouvy. Prodávající je současně povinen kdykoliv poskytnout kupujícímu bezodkladnou součinnost pro případné ověření pravdivosti těchto informací.
4. Dojde-li k porušení pravidel dle odst. 1 tohoto článku smlouvy, je kupující oprávněn odstoupit od této smlouvy; odstoupení se však nedotýká povinností prodávajícího vyplývajících ze záruky za jakost, odpovědnosti za vady, povinnosti zaplatit smluvní pokutu, povinnosti nahradit škodu a povinnosti zachovat důvěrnost informací souvisejících s plněním dle této smlouvy.
5. Dojde-li k porušení pravidel dle odst. 1 této smlouvy, je prodávající povinen zaplatit kupujícímu smluvní pokutu ve výši 100.000 Kč, a to za každý jednotlivý případ porušení.

### **XIII. Zánik smlouvy**

1. Tato smlouva zaniká:
  - a) písemnou dohodou smluvních stran,
  - b) jednostranným odstoupením od smlouvy pro její podstatné porušení druhou smluvní stranou, s tím, že podstatným porušením smlouvy se rozumí zejména
    - neodevzdání zboží kupujícímu ve stanovené době plnění,
    - pokud má zboží vady, které je činí neupotřebitelným nebo nemá vlastnosti, které si kupující vymínil nebo o kterých ho prodávající ujistil,
    - nedodržení smluvních ujednání o záruce za jakost nebo o právech z vadného plnění,
    - neuhrazení kupní ceny kupujícím po druhé výzvě prodávajícího k uhrazení dlužné částky, přičemž druhá výzva nesmí následovat dříve než 30 dnů po doručení první výzvy.
2. Kupující je dále oprávněn od této smlouvy odstoupit v těchto případech:
  - a) bylo-li příslušným soudem rozhodnuto o tom, že prodávající je v úpadku ve smyslu zákona č. 182/2006 Sb., o úpadku a způsobech jeho řešení (insolvenční zákon), ve znění pozdějších předpisů (a to bez ohledu na právní moc tohoto rozhodnutí);
  - b) podá-li prodávající sám na sebe insolvenční návrh.
3. Odstoupením od smlouvy není dotčeno právo oprávněné smluvní strany na zaplacení smluvní pokuty ani na náhradu škody vzniklé porušením smlouvy.
4. Pro účely této smlouvy se pod pojmem „bez zbytečného odkladu“ dle § 2002 občanského zákoníku rozumí „nejpozději do 3 týdnů“.

### **XIV. Závěrečná ustanovení**

1. Tato smlouva nabývá platnosti dnem jejího podpisu oběma smluvními stranami a účinnosti dnem, kdy vyjádření souhlasu s obsahem návrhu smlouvy dojde druhé smluvní straně, nestanoví-li zákon č. 340/2015 Sb., o zvláštních podmínkách účinnosti některých smluv, uveřejňování těchto smluv a o registru smluv (zákon o registru smluv), ve znění pozdějších předpisů (dále jen „zákon o registru smluv“), jinak. V takovém případě nabývá smlouva účinnosti nejdříve dnem jejího uveřejnění v registru smluv. Smluvní strany se dohodly, že pokud se na tuto smlouvu vztahuje povinnost uveřejnění v registru smluv ve smyslu zákona o registru smluv, provede uveřejnění v souladu se zákonem kupující.
2. Doplnění nebo změnu této smlouvy lze provádět jen se souhlasem obou smluvních stran, a to pouze formou písemných, postupně číslovaných a takto označených dodatků.
3. Proávající nemůže bez souhlasu kupujícího postoupit svá práva a povinnosti plynoucí z této smlouvy třetí osobě.
4. Tato smlouva je vyhotovena ve 2 stejnopisech s platností originálu, z nichž kupující obdrží 1 a prodávající 1.
5. Smluvní strany shodně prohlašují, že si smlouvu před jejím podpisem přečetly a že byla uzavřena po vzájemném projednání podle jejich pravé a svobodné vůle, určitě, vážně a srozumitelně, nikoliv v tísní nebo za nápadně nevýhodných podmínek, a že se dohodly o celém jejím obsahu, což stvrzují svými podpisy.
6. Osobní údaje obsažené v této smlouvě budou kupujícím zpracovávány pouze pro účely plnění práv a povinností vyplývajících z této smlouvy; k jiným účelům nebudou tyto osobní údaje kupujícím použity. Kupující při zpracovávání osobních údajů dodržuje platné právní

předpisy. Podrobné informace o ochraně osobních údajů jsou uvedeny na oficiálních webových stránkách kupujícího [www.klicek-skolka.cz](http://www.klicek-skolka.cz).

7. Nedílnou součástí této smlouvy jsou následující přílohy:

Příloha č. 1: Položkový rozpočet

Příloha č. 2: Zadávací dokumentace.



za kupujícího  
Mgr. Eva Janáková  
ředitelka školy

Ve Frýdku-Místku dne .....



za prodávajícího  
Ing. Pavel Svoboda  
prokurista společnosti



**Mateřská škola Klíček, Karviná - Hranice, Einsteinova 2849, příspěvková organizace**

**vybavení 6. třídy a doplnění nábytku**

Nábytek v provedení lamino akácie, buk

P.č.	Označ.	Popis	Mj	ks	Cena/ks bez DPH	Celkem bez DPH	Celkem vč. DPH	DPH v %
<b>a) Berušky</b>								
1.	AT BOT A	Botník 780x347x350mm, otevřený, mezistěna, kluzáky	ks	2	2 806 Kč	5 612 Kč	6 791 Kč	21
2.	AT panel	Panel 880x2020x18mm	ks	1	1 737 Kč	1 737 Kč	2 102 Kč	21
3.	AT SKR A	Skříň 650x1198x300mm, členění, pevné luby	ks	1	6 635 Kč	6 635 Kč	8 028 Kč	21
4.	AT ST LEM	Stůl s lemem 800x680x460mm, police	ks	1	3 646 Kč	3 646 Kč	4 412 Kč	21
5.	AT SESTAV SKR B	Skříňová sestava 2782x1250x450mm	ks	1	24 449 Kč	24 449 Kč	29 583 Kč	21
6.	BOX 75	Plastový box výšky 75mm, pro prvek AT SESTAV SKR B	ks	24	377 Kč	9 048 Kč	10 948 Kč	21
7.	BOX 150	Plastový box výšky 150mm, pro prvek AT SESTAV SKR B	ks	8	469 Kč	3 752 Kč	4 540 Kč	21
8.	BOX 230	Plastový box výšky 230mm, pro prvek AT SESTAV SKR B	ks	8	608 Kč	4 864 Kč	5 885 Kč	21
<b>b) Myšky</b>								
9.	AT SERV ST	Stůl pro server 800x775x500mm, pevné police, kolečka	ks	1	8 016 Kč	8 016 Kč	9 699 Kč	21
10.	AT NAST	Nástavec 1585x2000x36mm, s filcem	ks	1	9 861 Kč	9 861 Kč	11 932 Kč	21
<b>c) Sluníčka</b>								
11.	AT NAST POL	Otevřená police 1200x598x320mm, členěná	ks	1	4 197 Kč	4 197 Kč	5 078 Kč	21
<b>d) Ložnice</b>								
12.	AT NAST POL	Otevřená police 1200x598x320mm, členěná	ks	1	4 197 Kč	4 197 Kč	5 078 Kč	21
13.	AT ST PRAC	Pracovní stůl 1650x750x1450mm, lub	ks	1	9 054 Kč	9 054 Kč	10 955 Kč	21
14.	AT SKR B	Skříň 600x1948x400mm, dvířka a členění	ks	1	9 057 Kč	9 057 Kč	10 959 Kč	21
15.	AT SKR C	Skříň 600x1948x400mm, zásuvky, dvířka	ks	1	11 511 Kč	11 511 Kč	13 928 Kč	21
16.	AT KM A	Kontejner mobilní, centrální zámek, 394x640x500 mm	ks	1	9 327 Kč	9 327 Kč	11 286 Kč	21
17.	AT SJ	Jednací stůl 1550x560x450mm, pevná podnož a samostatná noha	ks	1	4 327 Kč	4 327 Kč	5 236 Kč	21
18.	ZRC	Logopedické zrcadlo výška 570mm, viditelná plocha zrcadla 675x380mm	ks	1	3 846 Kč	3 846 Kč	4 654 Kč	21
<b>e) Kořata</b>								
19.	AT SKR SAT B	Skříň šatní 1370x1400x420mm, členění, háčky	ks	1	10 343 Kč	10 343 Kč	12 515 Kč	21
20.	AT LAV B	Lavice 1320x290x400mm	ks	1	2 995 Kč	2 995 Kč	3 624 Kč	21
21.	AT SKR SAT A	Skříň šatní 1100x1400x420mm, členění, háčky	ks	1	9 459 Kč	9 459 Kč	11 445 Kč	21
22.	AT LAV A	Lavice 1050x290x400mm	ks	1	2 776 Kč	2 776 Kč	3 359 Kč	21
23.	AT BOT B	Botník 1200x347x350mm, otevřený, mezistěna, kluzáky	ks	2	3 347 Kč	6 694 Kč	8 100 Kč	21
24.	At SKR KOUPELNA	Skříňová sestava 1108x1100x570mm, členění s háčky, posuvná dveře	ks	3	17 737 Kč	53 211 Kč	64 385 Kč	21
<b>f) Oprava</b>								
25.	At CELO	Oprava dílu 760x153x18mm	ks	1	721 Kč	721 Kč	872 Kč	21
<b>g) Šatna myšky a pastelky</b>								
26.	AT NAST A	Nástěnka 1900x900x36mm, korek	ks	1	7 614 Kč	7 614 Kč	9 213 Kč	21
27.	AT NAST B	Nástěnka 1400x900x36mm, korek	ks	1	6 294 Kč	6 294 Kč	7 616 Kč	21
28.	AT NAST C	Nástěnka 800x800x36mm, korek	ks	1	4 467 Kč	4 467 Kč	5 405 Kč	21
29.	AT NAST D	Nástěnka 900x800x36mm, korek	ks	1	4 710 Kč	4 710 Kč	5 699 Kč	21
30.	AT NAST E	Nástěnka 1200x800x36mm, korek	ks	1	5 437 Kč	5 437 Kč	6 579 Kč	21
<b>Služby</b>								
31.	DaM	Doprava, vynášení, montáž - v cenách položek	celek	1	0 Kč	0 Kč	0 Kč	21
<b>Celkem</b>						<b>247 857 Kč</b>	<b>299 907 Kč</b>	

Prosím vyplňte pouze žlutě označená pole

Ve Frýdku-Místku : 25.03.2024

Zpracovala: Michaela Strnadlová  
příprava a realizace zakázek  
tel.: +420 607 683 638

INVESTOR

MŠ KLÍČEK KARVINÁ

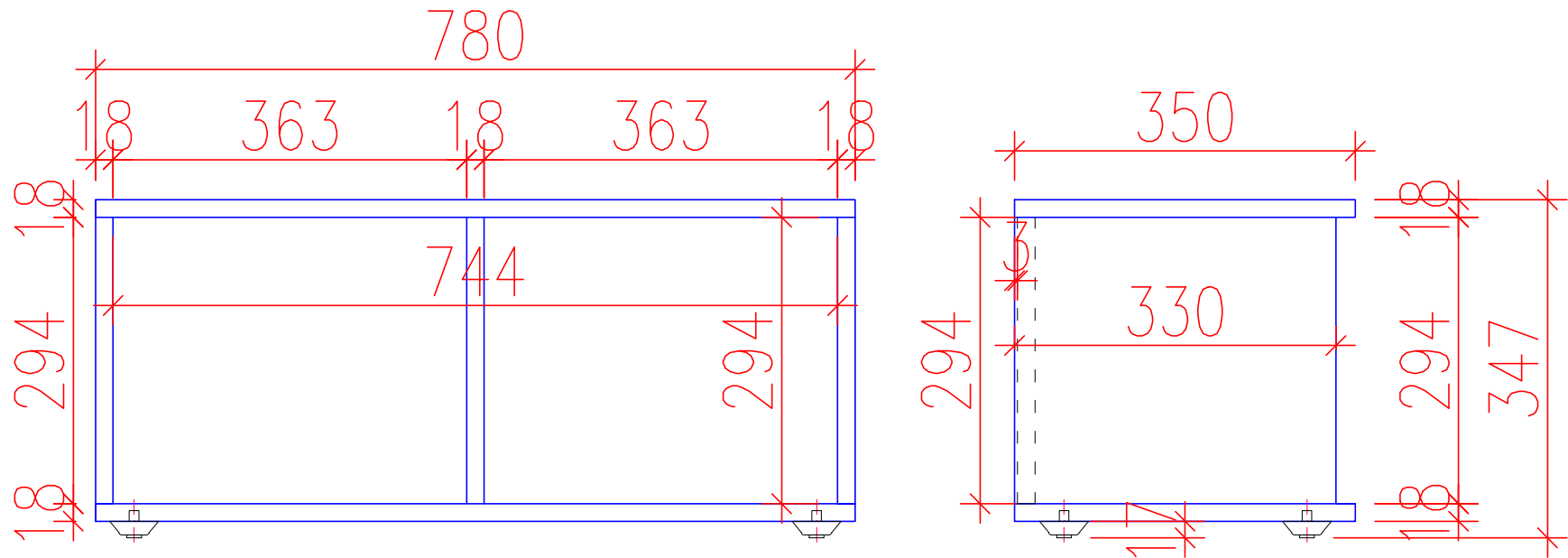
ZAKÁZKA

VYBAVENÍ 6. TŘÍDY A DOPLNĚNÍ NÁBYTKU

DATUM

6.3.2024





AT BOT A 2ks

Berušky

DTD-L 1582 buk elmau/abs 2mm

Půda a dno ABS 2mm U630 ST9 Limetkově zelená

Kluzák stavitelný černý 17mm

OBSAH

**POL 1**

NAVRHOVAL  
ING. TOMÁŠ PANÁČEK

ZAKÁZKA  
G240228

INVESTOR  
MŠ KLÍČEK KARVINÁ

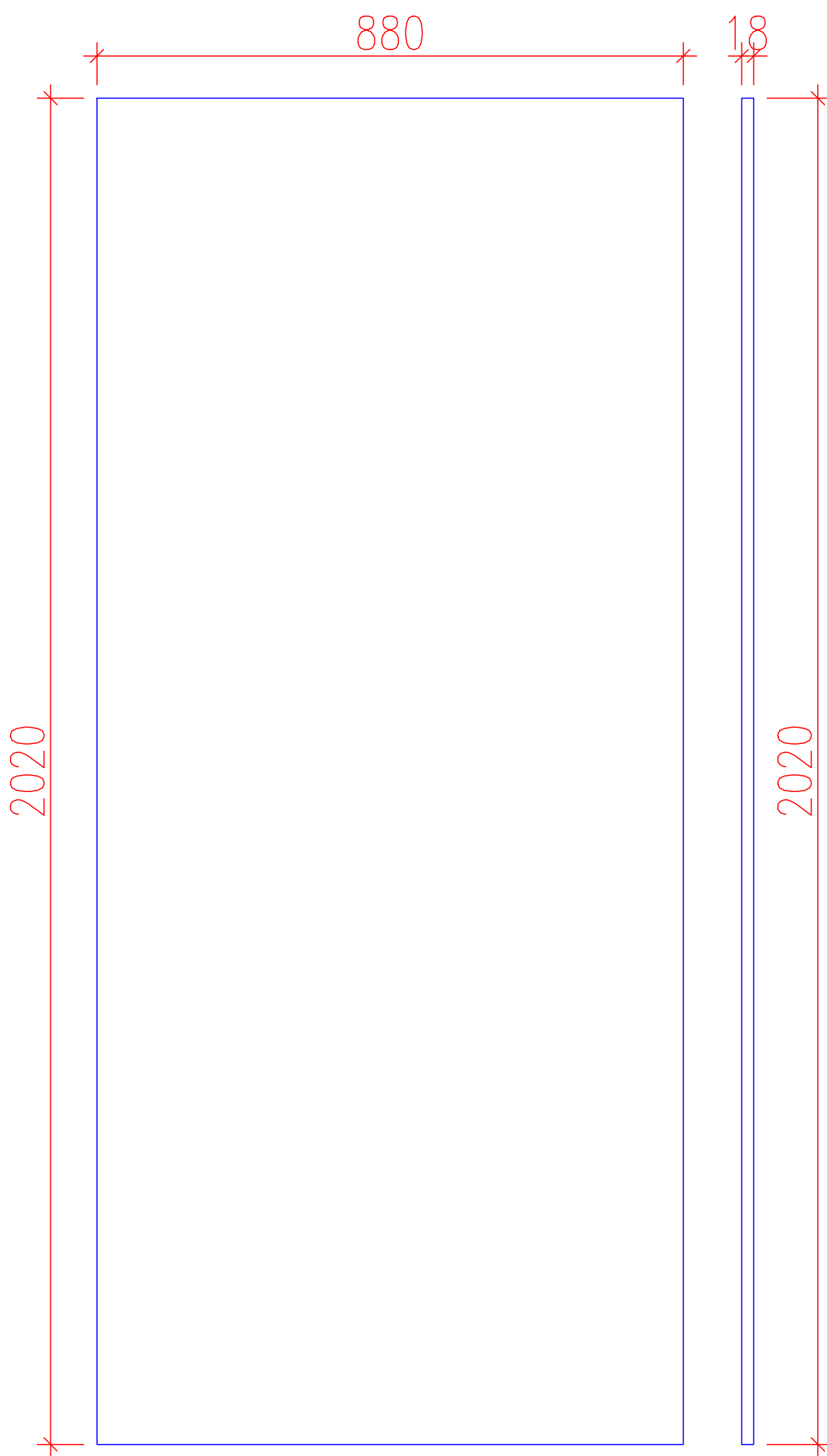
FORMÁT  
A4

ČÍSLO VÝKRESU

1

DATUM  
26.2024





AT panel 1ks  
Berušky  
DTD-L 1582 buk elmau/abs 2mm

OBSAH

**POL 2**

NAVRHOVAL  
ING. TOMÁŠ PANÁČEK

ZAKÁZKA  
G240228

INVESTOR  
MŠ KLÍČEK KARVINÁ

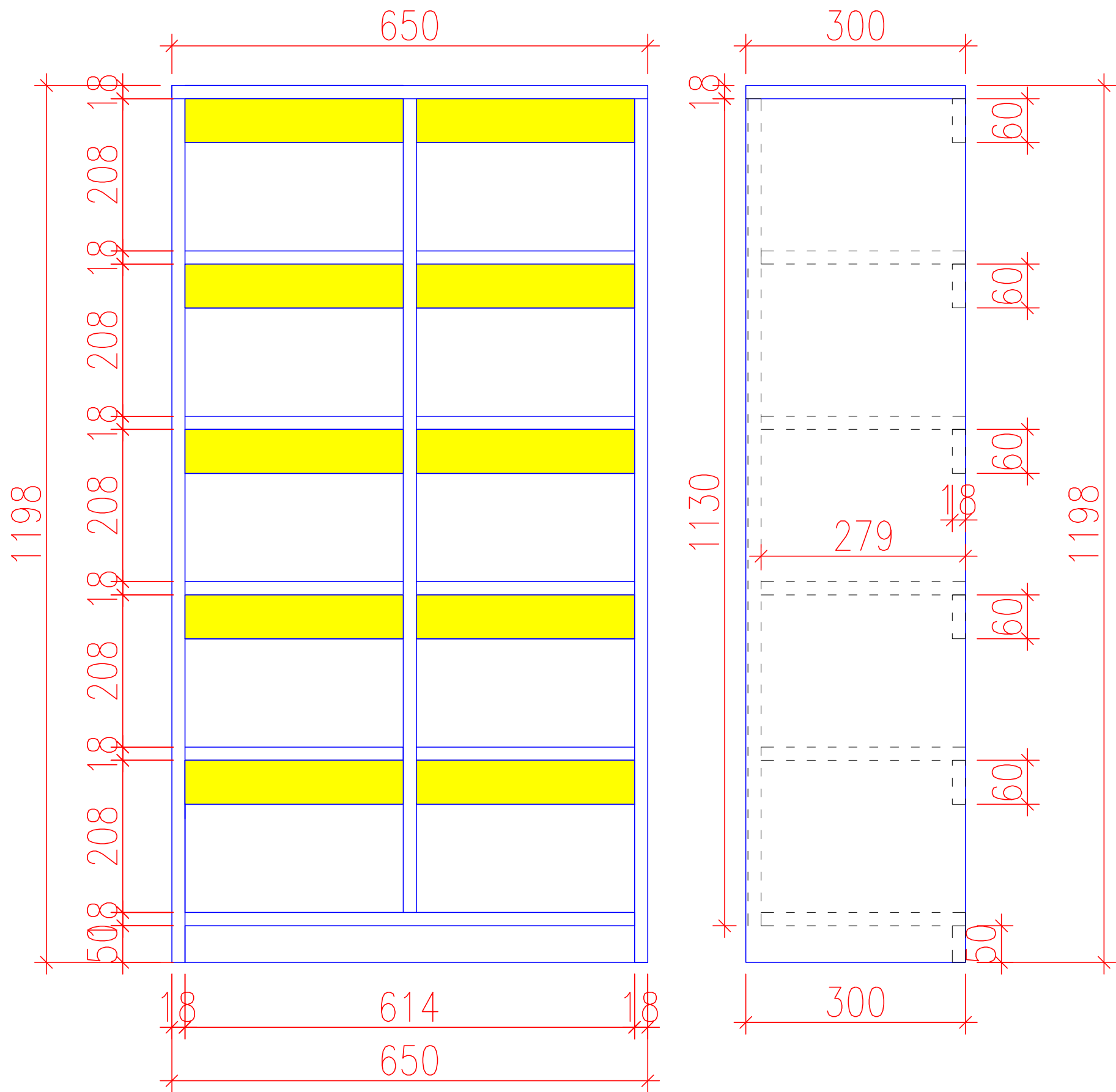
FORMÁT  
A3

DATUM  
06.03.2024

ČÍSLO VÝKRESU

**2**

**Ambra**<sup>®</sup>  
**INTERIÉRY**  
www.ambra.cz



AT SKR A 1ks

Berušky

DTD-L 1582 buk elmau/abs 2mm

čílka DTD-L 0134 SUNshine/abs 2MM 0134 sunshine

Kluzáky

OBSAH

**POL 3**

NAVRHOVAL  
ING. TOMÁŠ PANÁČEK

ZAKÁZKA  
G240228

INVESTOR  
MŠ KLÍČEK KARVINÁ

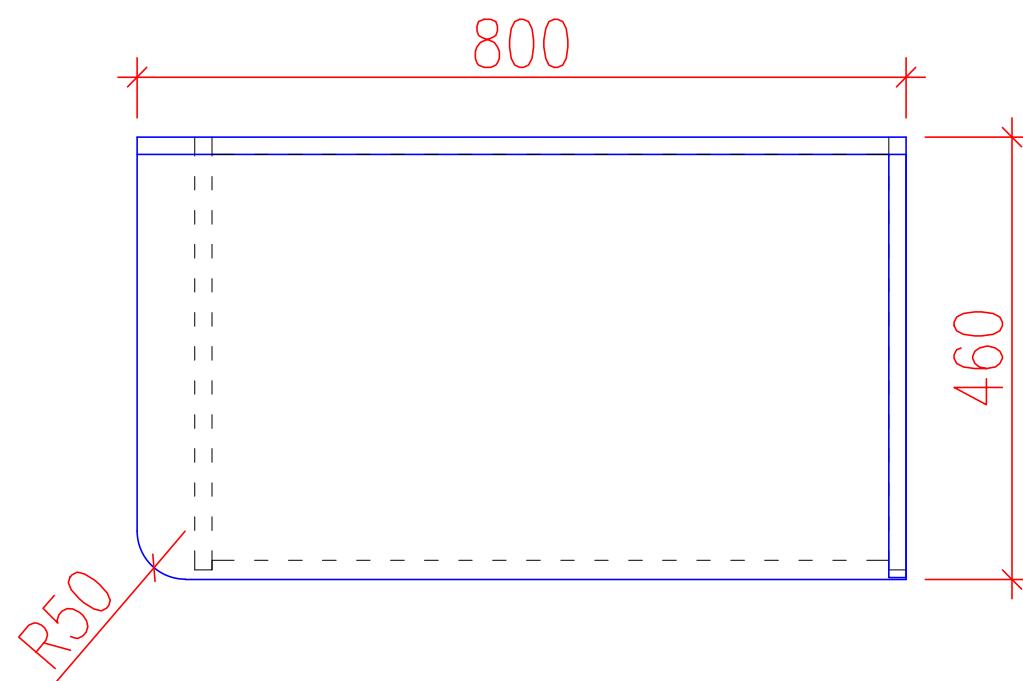
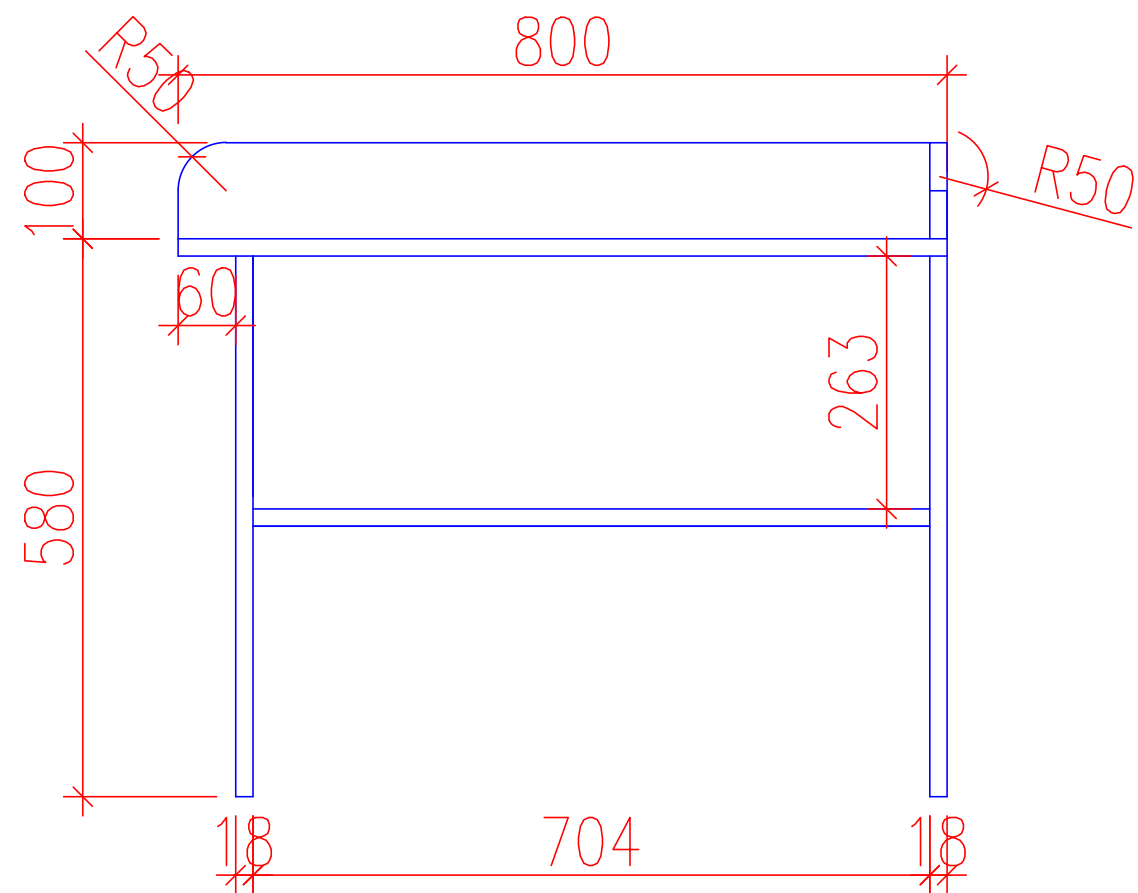
FORMÁT  
A3

DATUM  
06.03.2024

ČÍSLO VÝKRESU

**3**





AT ST LEM 1ks

Berušky

DTD-L 1582 buk elmau/abs 2mm

Stůl s lemem (pitný režim)

zadní lub

OBSAH

**POL 4**

NAVRHOVAL  
ING. TOMÁŠ PANÁČEK

ZAKÁZKA  
G240228

INVESTOR  
MŠ KLÍČEK KARVINÁ

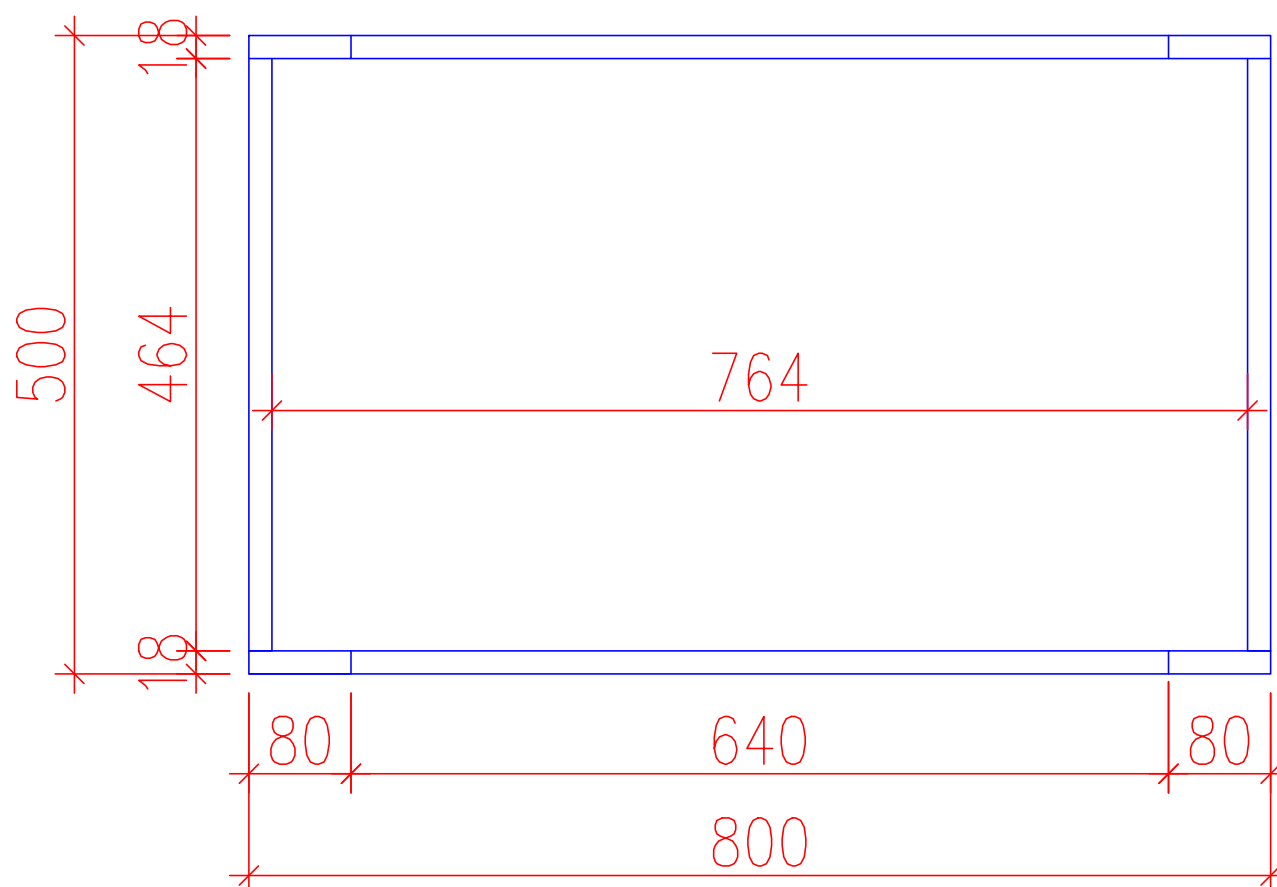
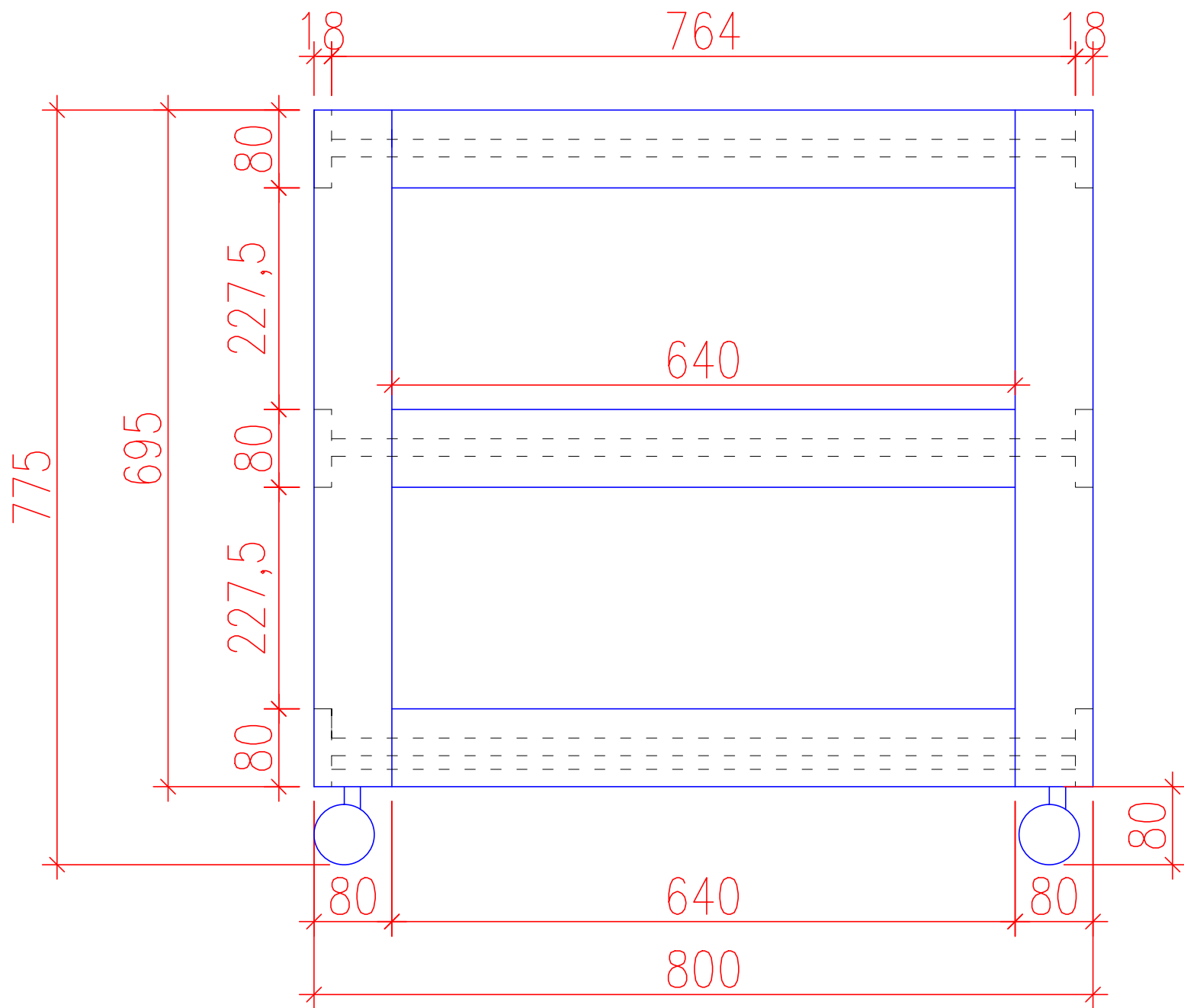
FORMÁT  
A3

DATUM  
06.03.2024

ČÍSLO VÝKRESU

**4**





AT SERV st 1ks  
myšky

DTD-L 1582 buk elmau/abs 2mm  
Kolečka FORMULA průměr 60mm

OBSAH

**POL 5**

DATUM  
06.03.2024

ČÍSLO VÝKRESU

**5**

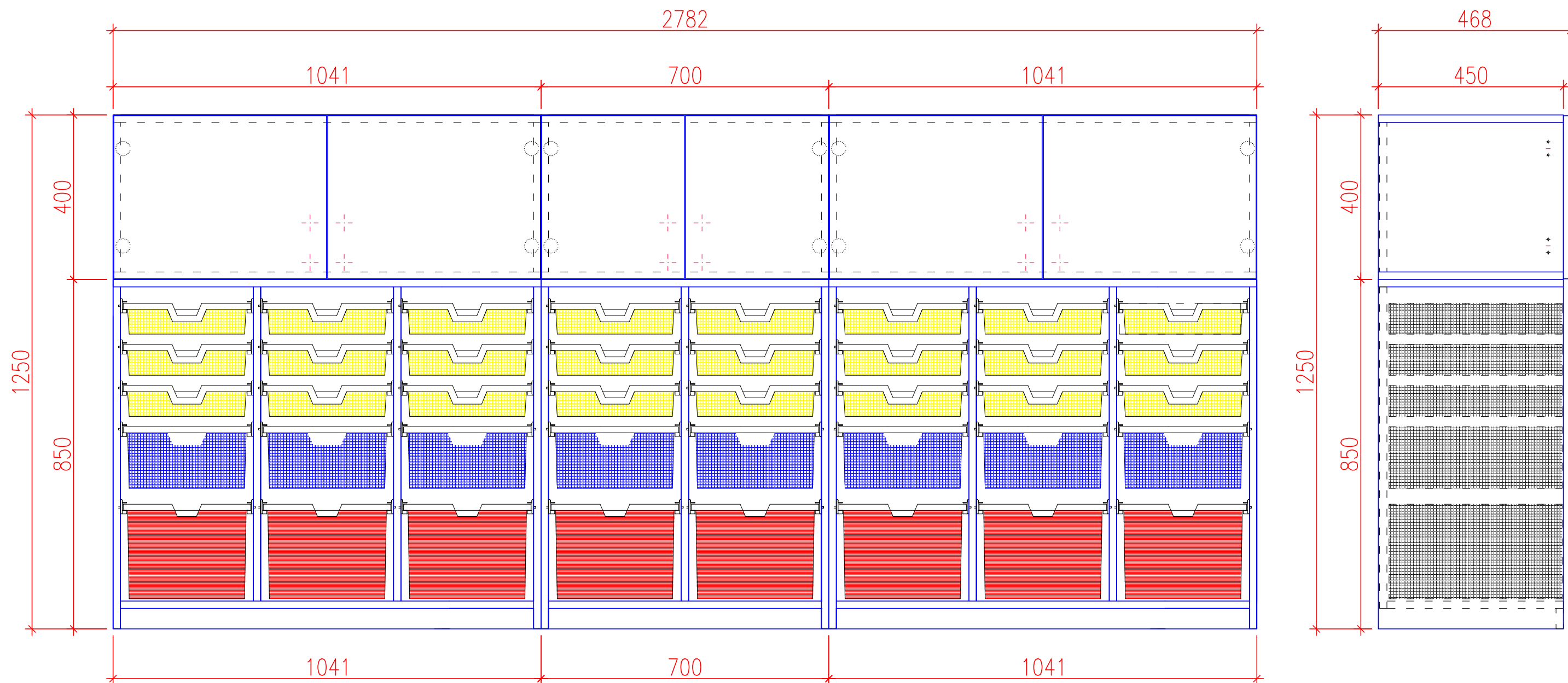
NAVRHOVAL  
ING. TOMÁŠ PANÁČEK

ZAKÁZKA  
G240228

INVESTOR  
MŠ KLÍČEK KARVINÁ

FORMÁT  
A3

**Ambra**  
INTERIÉRY  
www.ambra.cz



AT SESTAV SKR B 1ks  
 berušky  
 Sestava 6 skříní  
 DTD-L 1582 buk elmau/abs 2mm  
 Plastové boxy malý 75mm  
 Plastové boxy nízké 150mm  
 Plastový box střední 230mm  
 Nk závěs s integrovaným tlumením  
 Úchytka oblá kovová rozteč 96mm

OBSAH

**POL 6**

NAVRHOVAL  
ING. TOMÁŠ PANÁČEK

ZAKÁZKA  
G240228

INVESTOR  
MŠ KLÍČEK KARVINÁ

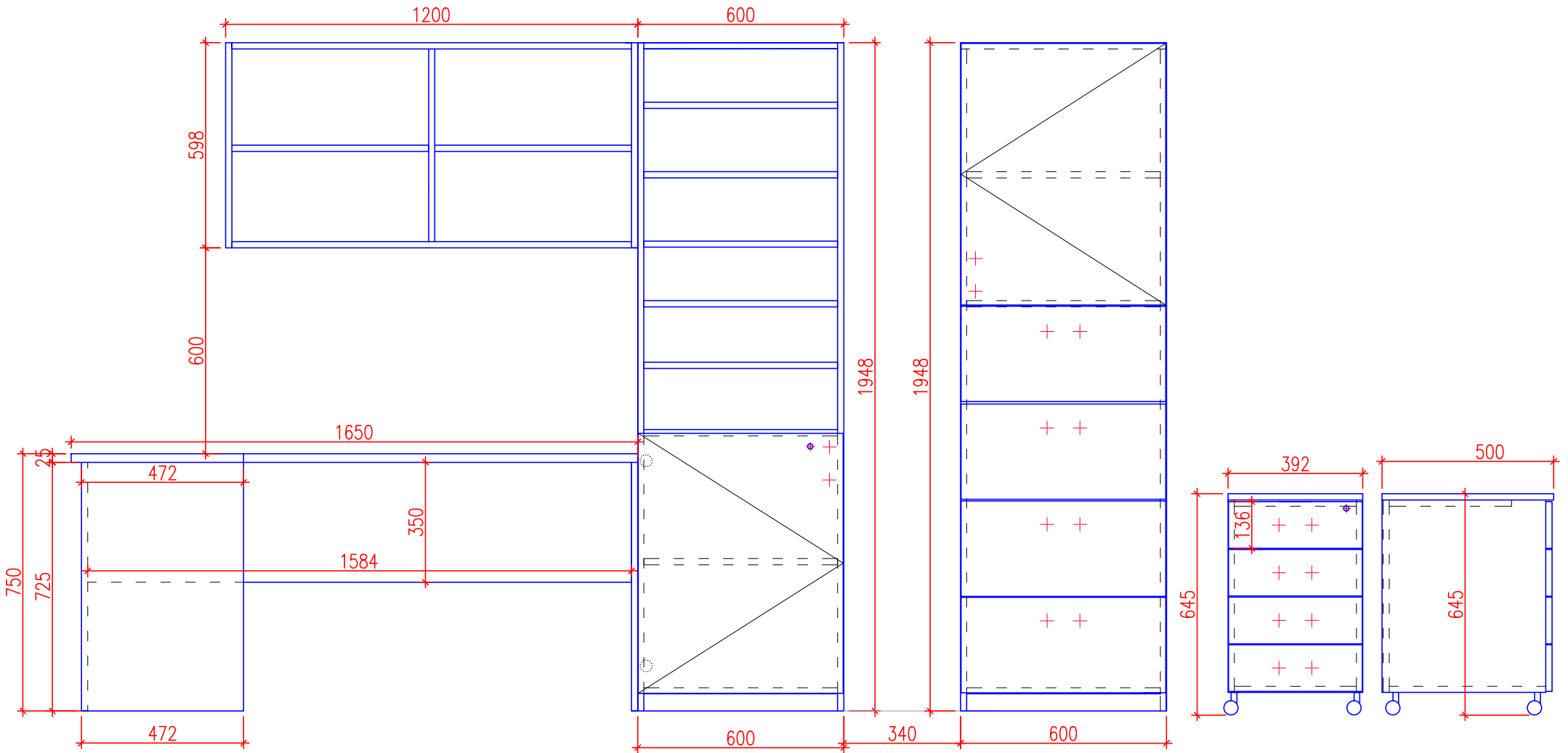
FORMÁT  
A3

DATUM  
06.03.2024  
 ČÍSLO VÝKRESU  
**6**





AT NAST POL 2ks  
 1x půjde do sluníček  
 DTD-L h1277 akacie /abs 2mm  
 Pevné záda

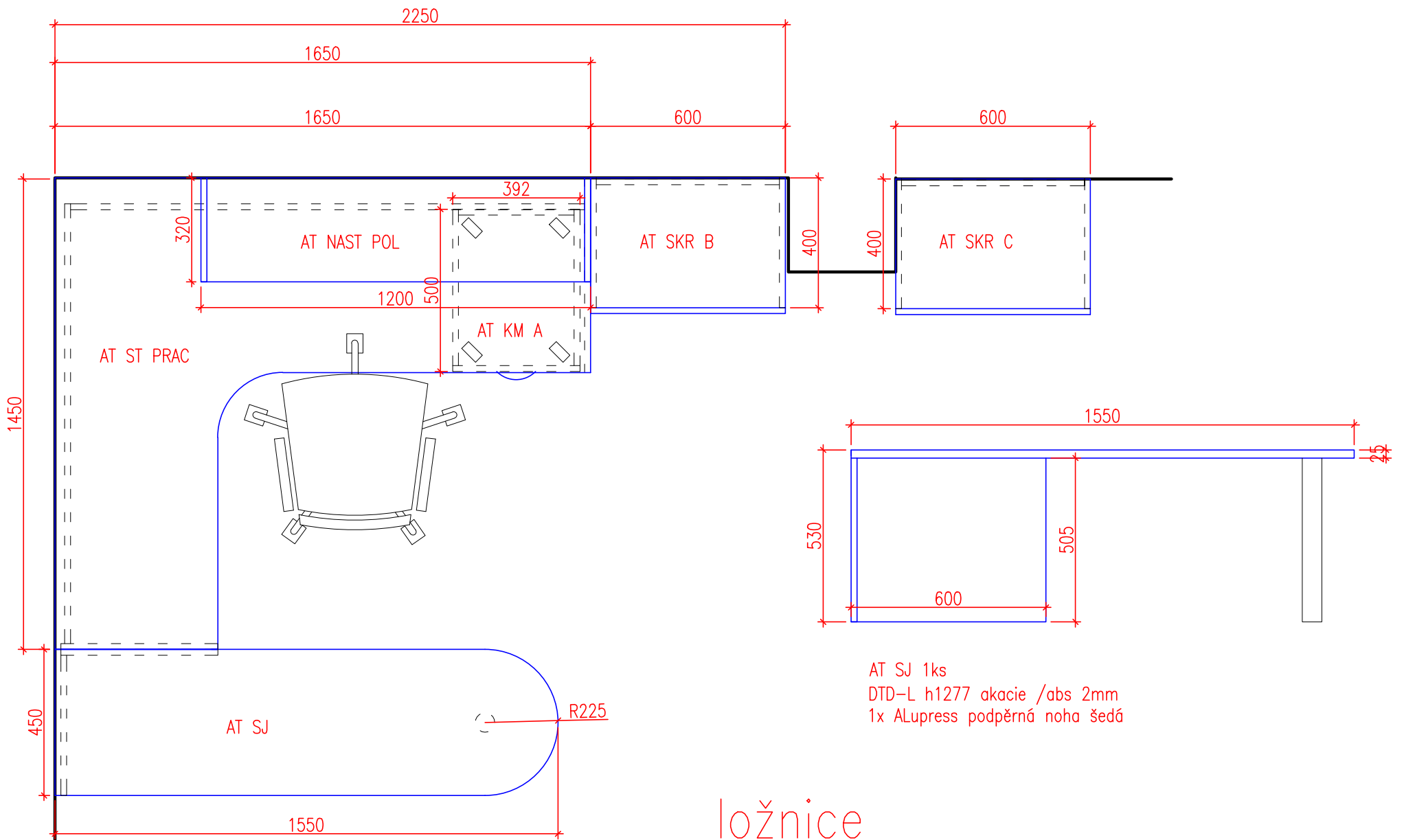


AT ST PRAC 1ks  
 DTD-L h1277 akacie /abs 2mm  
 Průchodka  
 Kabelový držák  
 logopedické zrcadlo 50x80cm  
<https://www.kramekprodeti.cz/Logopedicke-zrcadlo-d1667.htm>

AT SKR B 1ks  
 DTD-L h1277 akacie /abs 2mm  
 NK závěs s tlumením  
 Úchytka oblá kovová rozteč 96mm  
 zámek

AT SKR C 1ks  
 DTD-L h1277 akacie /abs 2mm  
 NK závěs s tlumením  
 Zásuvky strongbox  
 Úchytka oblá kovová rozteč 96mm

AT KM A 1ks  
 DTD-L h1277 akacie /abs 2mm  
 NK závěs s tlumením  
 Zásuvky metabox + tlumení  
 Centrální zámek  
 kolečka s brzdou  
 Úchytka oblá kovová rozteč 96mm



AT SJ 1ks  
 DTD-L h1277 akacie /abs 2mm  
 1x ALupress podpěrná noha šedá

ložnice

OBSAH

**POL 7**

NAVRHOVAL  
 ING. TOMÁŠ PANÁČEK

ZAKÁZKA  
 G240228

INVESTOR  
 MŠ KLÍČEK KARVINÁ

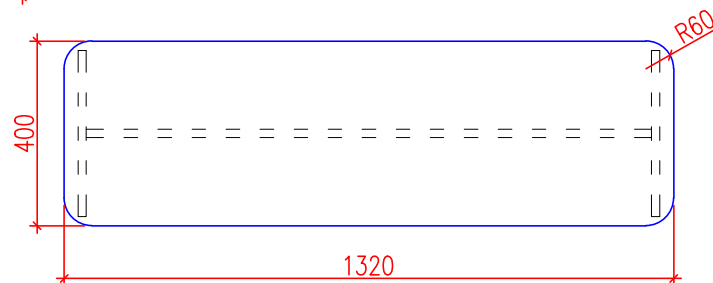
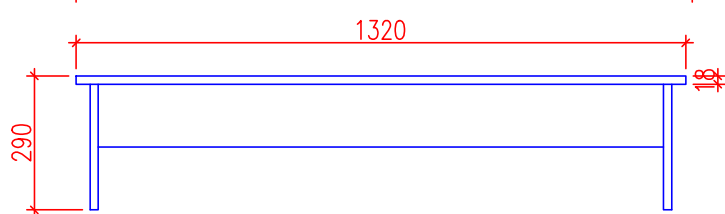
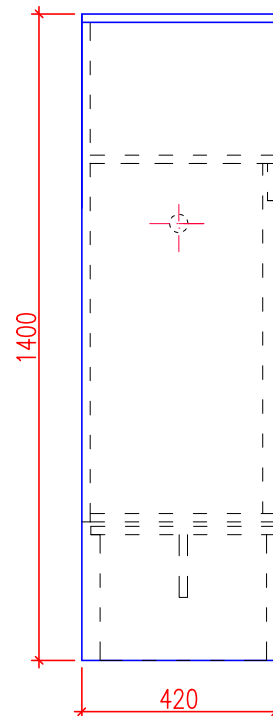
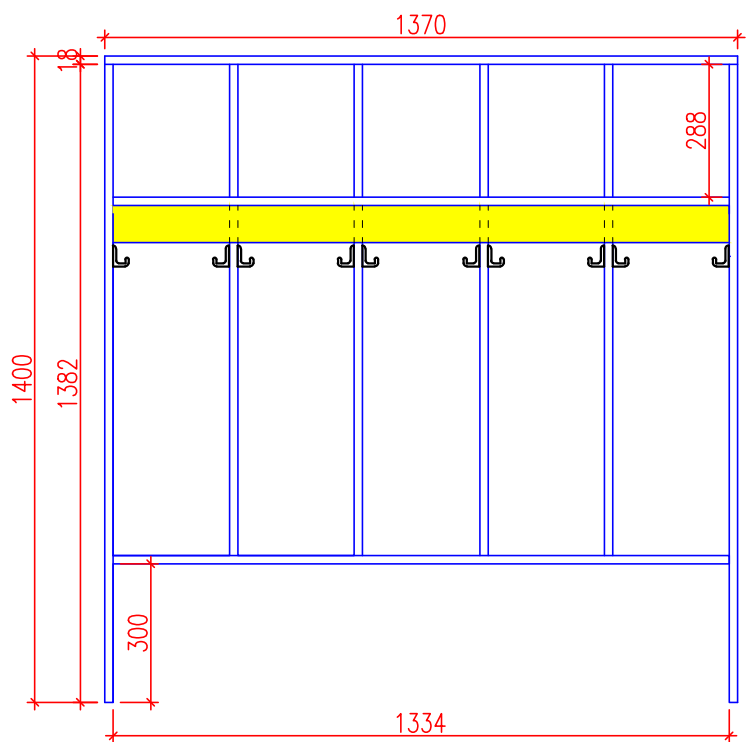
FORMÁT  
 A3

DATUM  
 06.03.2024

ČÍSLO VÝKRESU

**7**

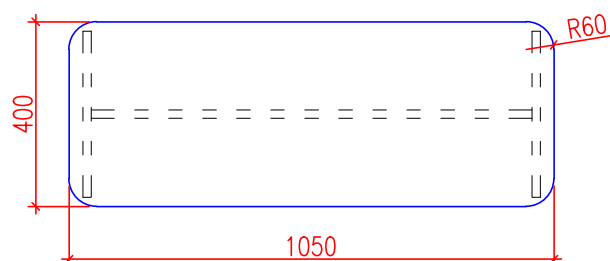
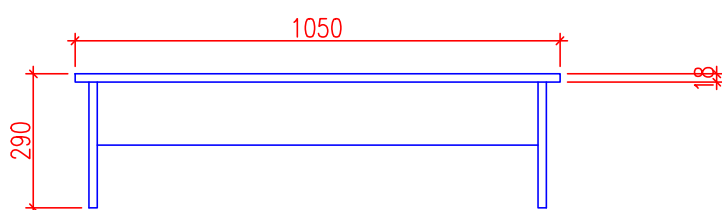
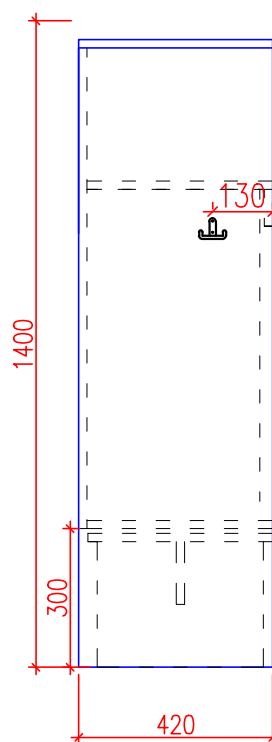
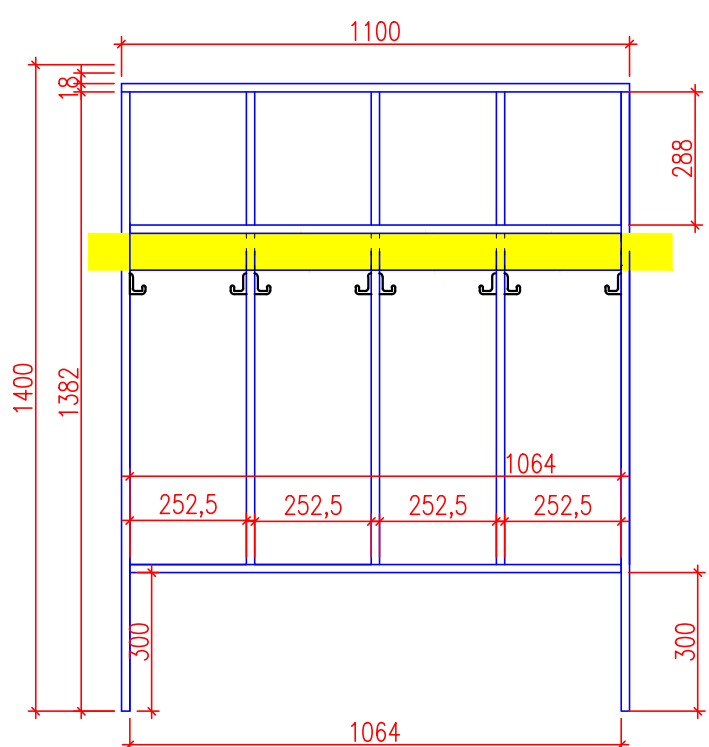
**Ambra**  
 NTERIÉRY  
 www.ambra.cz



AT SKR SAT B + AT LAV B 1ks  
kotata

DTD-L 1582 buk elmau/abs 2mm

Označený svlak na jména SUNshine/abs 0134 sunshine  
10x věšák lugo 35591



AT SKR SAT A + AT LAV A 1ks  
kotata

DTD-L 1582 buk elmau/abs 2mm

Označený svlak na jména SUNshine/abs 0134 sunshine  
10x věšák lugo 35591

OBSAH

**POL 8**

NAVRHOVAL  
ING. TOMÁŠ PANÁČEK

ZAKÁZKA  
G240228

INVESTOR  
MŠ KLÍČEK KARVINÁ

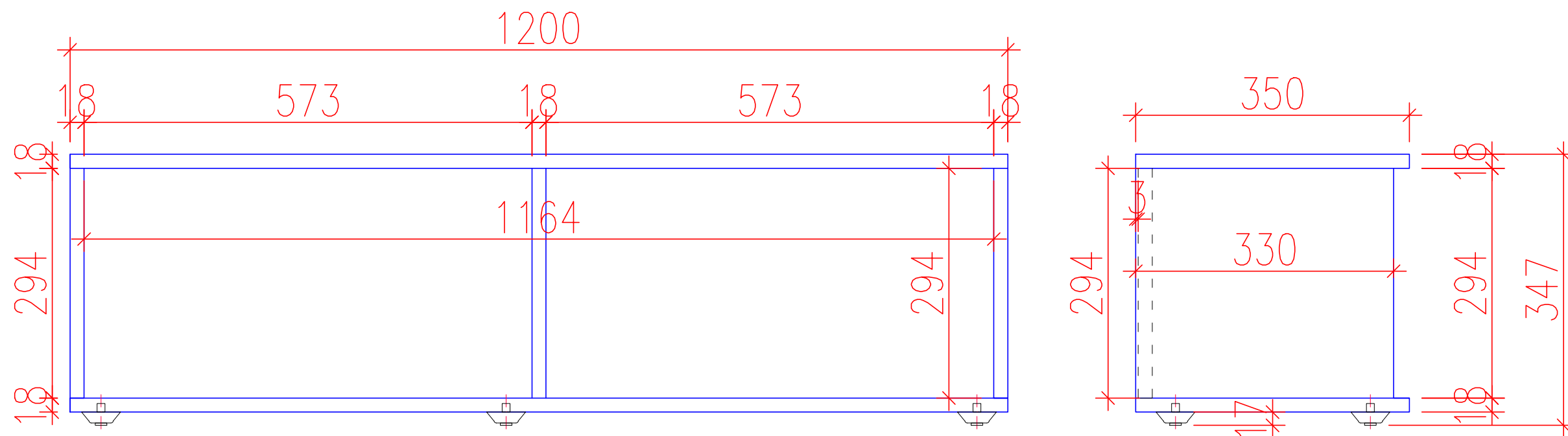
FORMÁT  
A3

DATUM  
06.03.2024

ČÍSLO VÝKRESU

**8**

**Ambra**  
INTERIÉRY  
www.ambra.cz



AT BOT B 2ks

kotata

DTD-L 1582 buk elmau/abs 2mm

Půda a dno ABS 2mm U630 ST9 Limetkově zelená

Kluzák stavitelný černý 17mm

OBSAH

**POL 9**

DATUM  
06.03.2024

ČÍSLO VÝKRESU

**9**

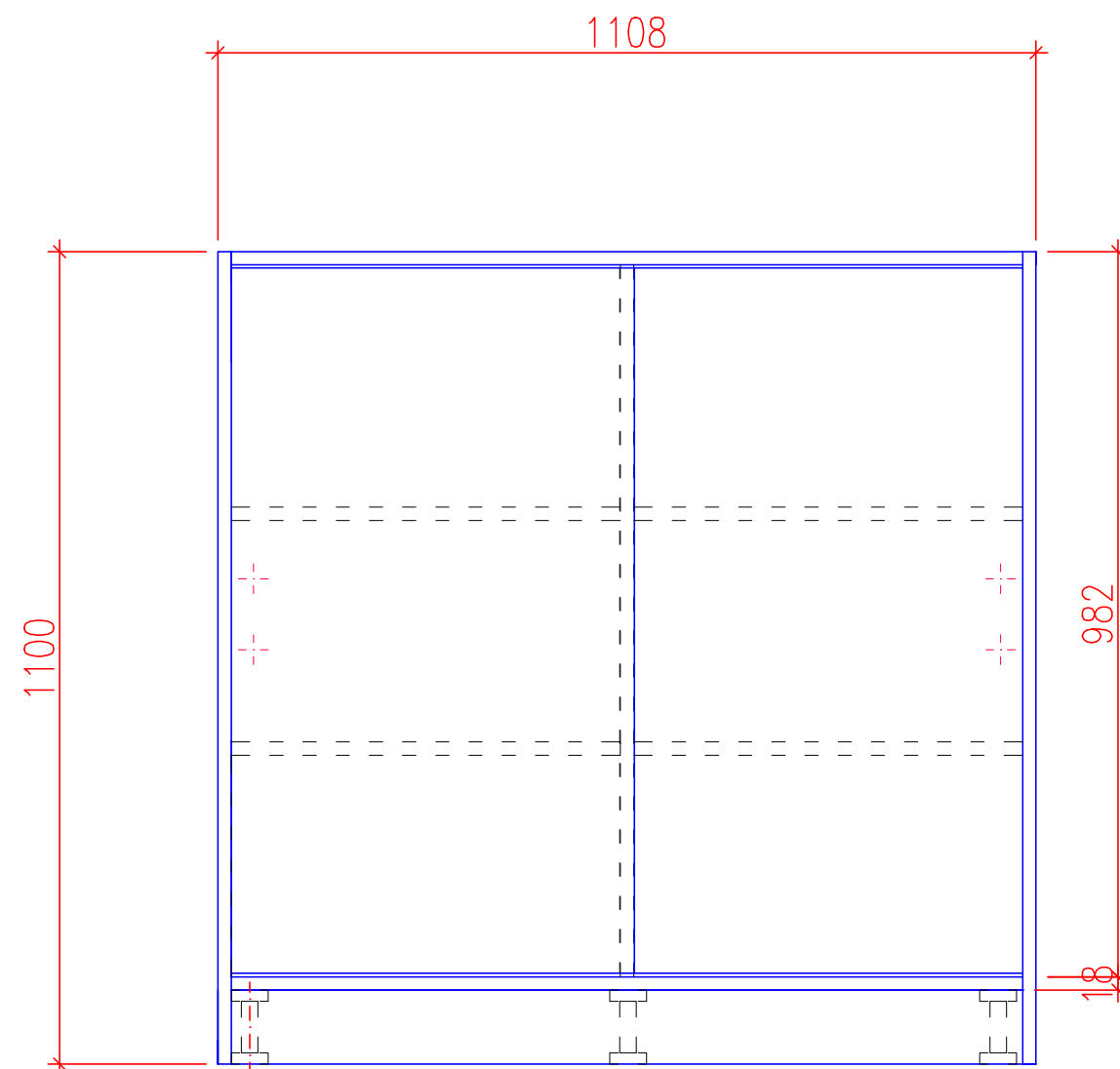
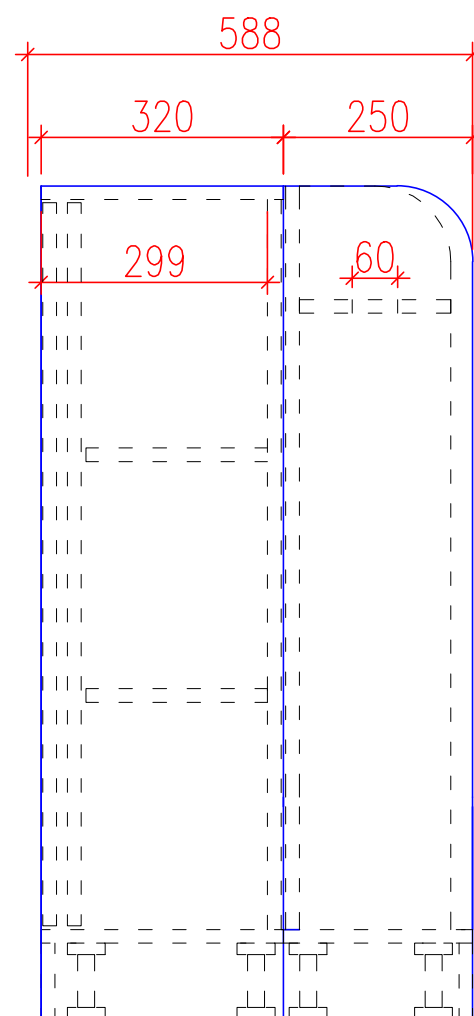
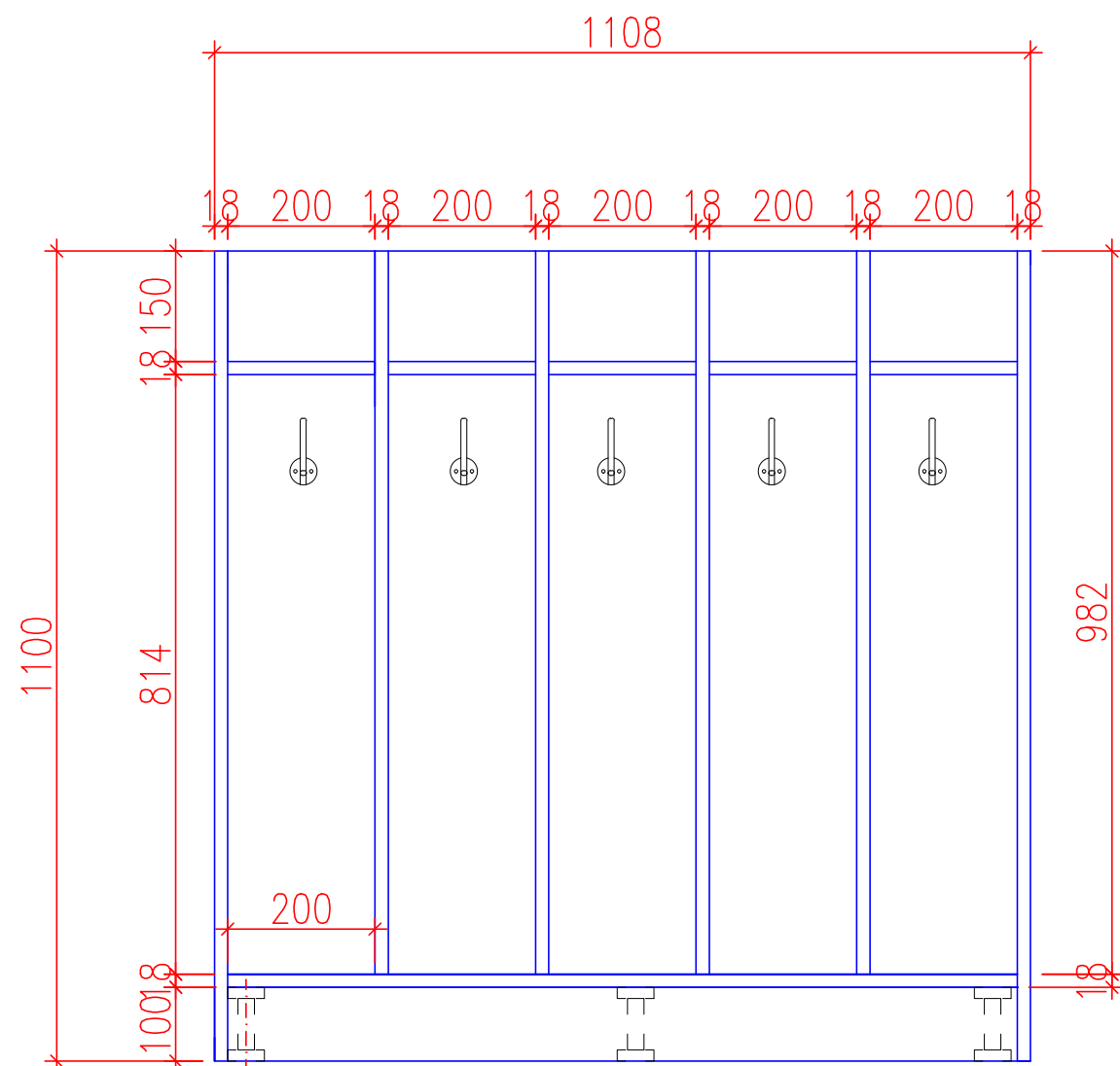
NAVRHOVAL  
ING. TOMÁŠ PANÁČEK

ZAKÁZKA  
G240228

INVESTOR  
MŠ KLÍČEK KARVINÁ

FORMÁT  
A3





AT SKR KOUPELNA 3ks

kotata

DTD-L 1582 buk elmau/abs 2mm

Úchytka oblá kovová rozteč 96mm

Nohy rektifikovatelné 100mm

Věšák rapallo satin chrom

Průchodka jako držák na kelímek

Posuvné kování strong baleo

DŮtahy nebo poziciconery dveří

nutno kotvit do země proti převržení

OBSAH

**POL 10**

NAVRHOVAL  
ING. TOMÁŠ PANÁČEK

ZAKÁZKA  
G240228

INVESTOR  
MŠ KLÍČEK KARVINÁ

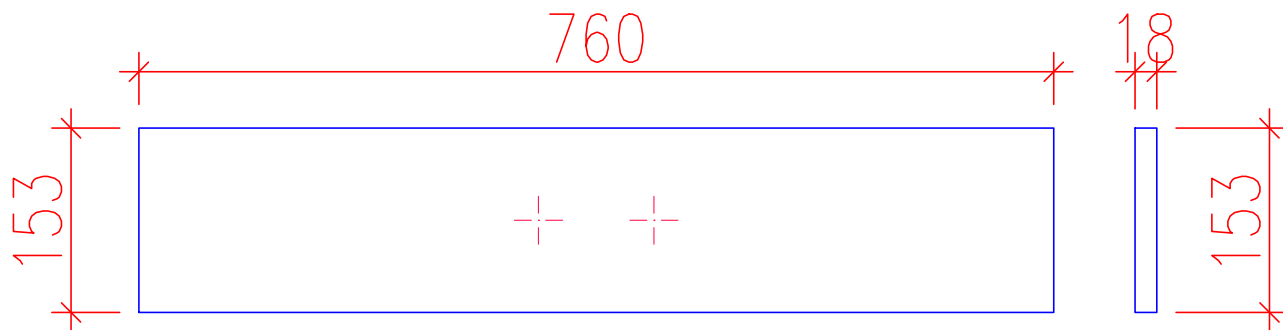
FORMÁT  
A3

DATUM  
06.03.2024

ČÍSLO VÝKRESU

**10**





AT CELO 1ks

## OPRAVA

Na stávající skříň Motýlci

DTD-L Sunshine134 /abs 2mm

Úchytka oblá kovová rozteč 96mm

4x kluzák 17mm na stávající skřín místo koleček

OBSAH

# POL 11

NAVRHOVAL  
ING. TOMÁŠ PANÁČEK

ZAKÁZKA  
G240228

INVESTOR  
MŠ KLÍČEK KARVINÁ

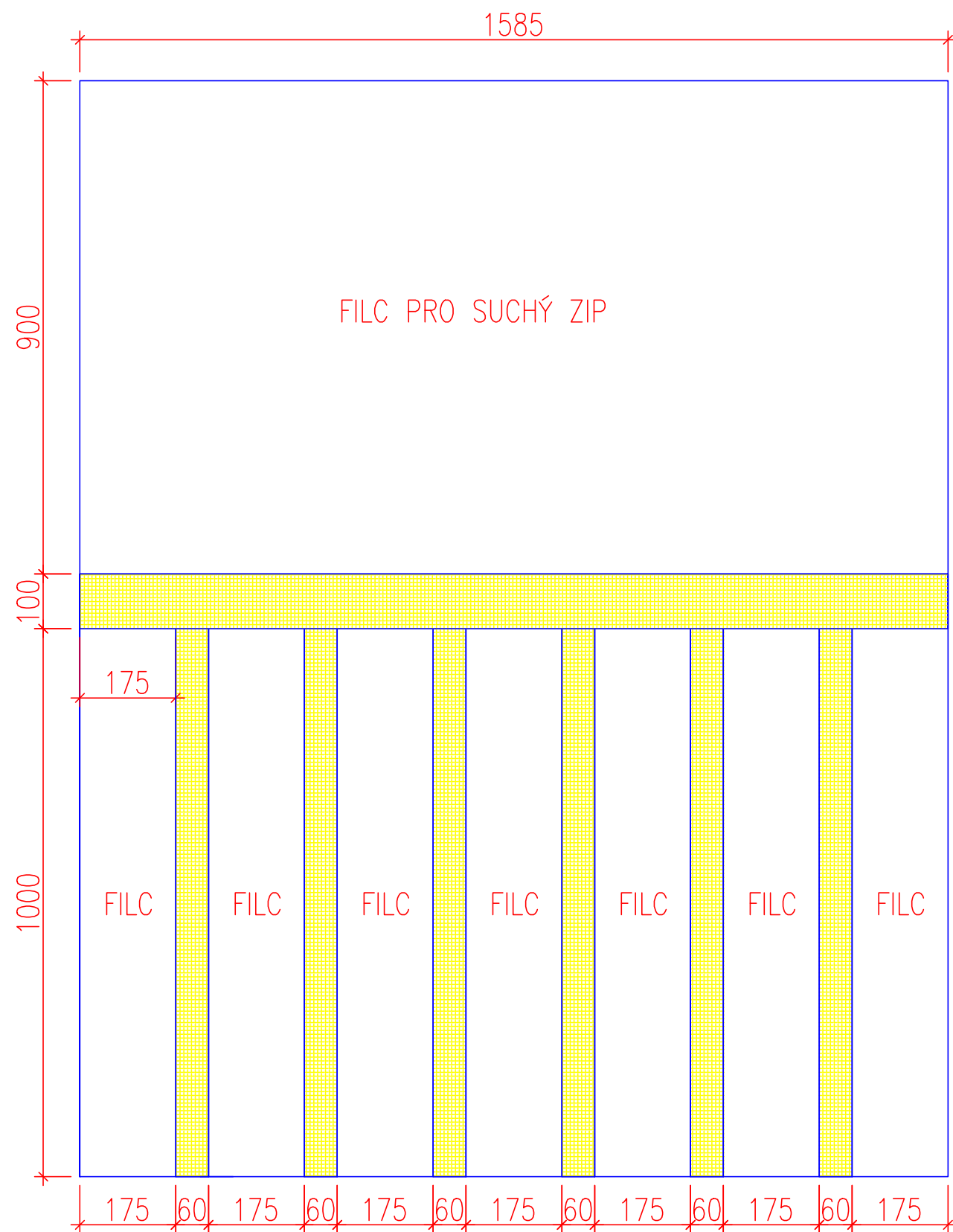
FORMÁT  
A4

ČÍSLO VÝKRESU

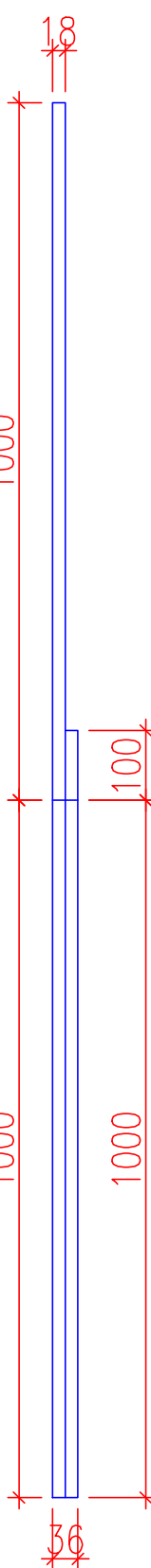
11

DATUM  
26.2.2024





AT NAST A 1ks  
 myšky  
 DTD-L 1582 buk elmau/abs 2mm  
 DTD-L 134 SUNshine/abs 2mm  
 Filce pro suchý zip barva zelená



OBSAH

## POL 12

NAVRHOVAL  
 ING. TOMÁŠ PANÁČEK

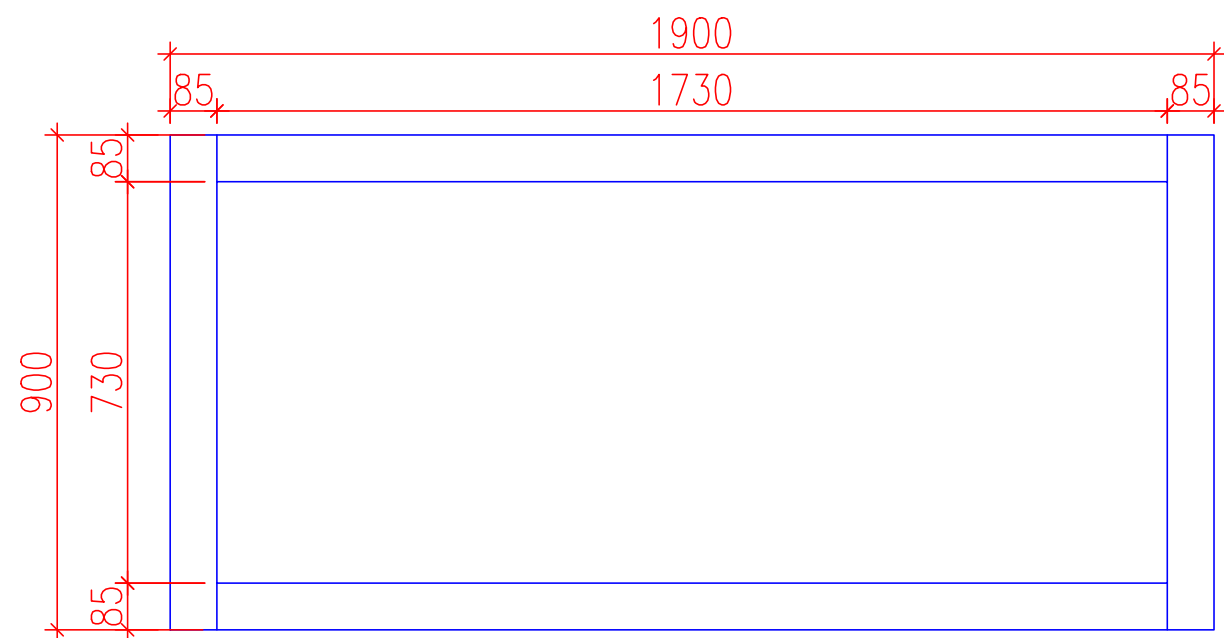
ZAKÁZKA  
 G240228

INVESTOR  
 MŠ KLÍČEK KARVINÁ

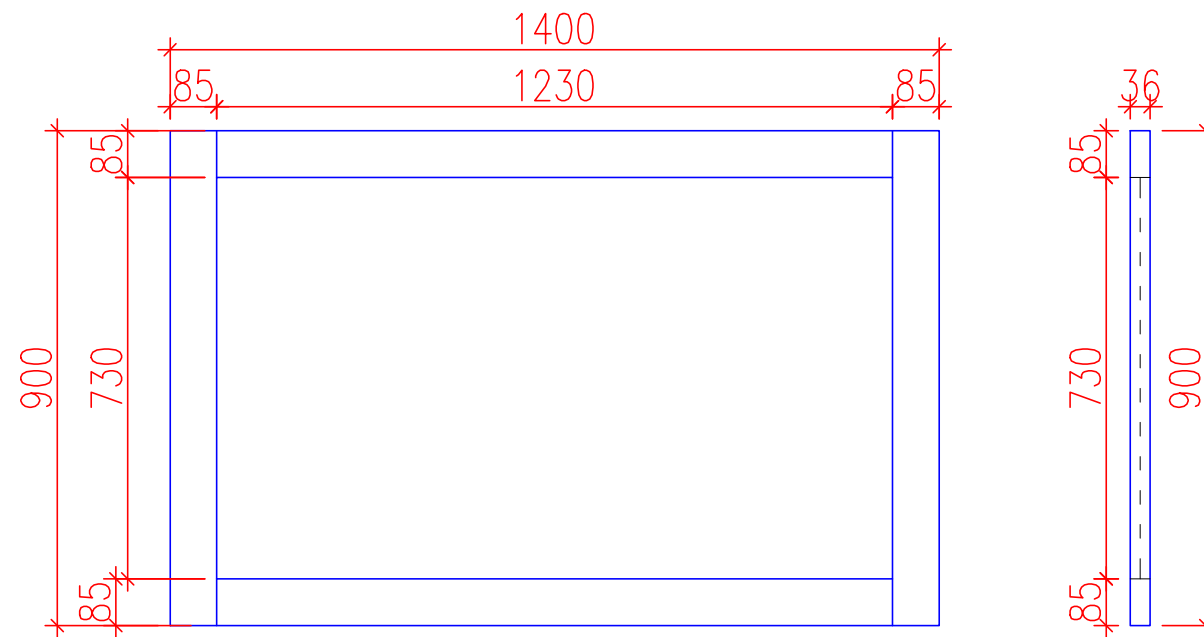
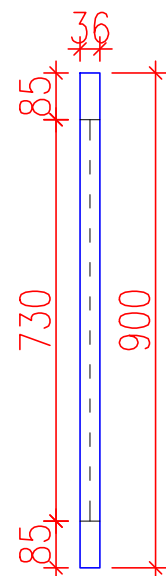
FORMÁT  
 A3

DATUM  
 06.03.2024  
 ČÍSLO VÝKRESU  
**12**

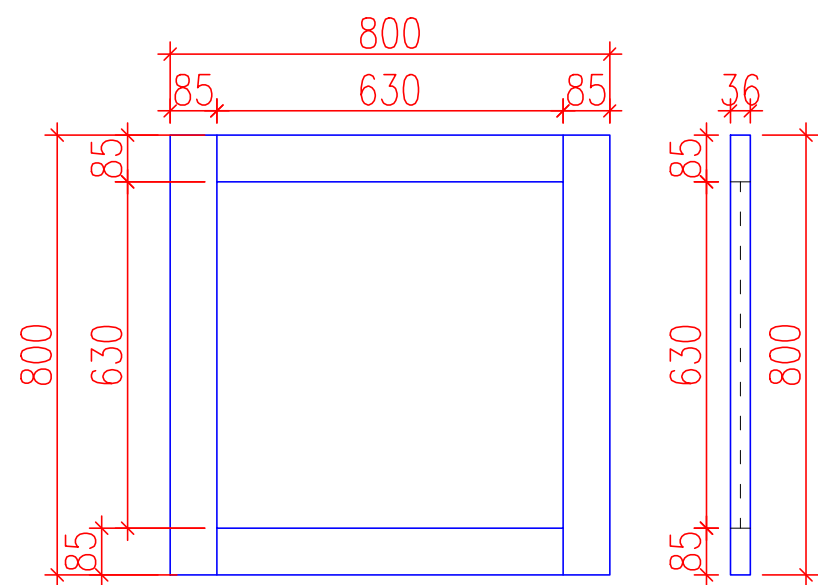




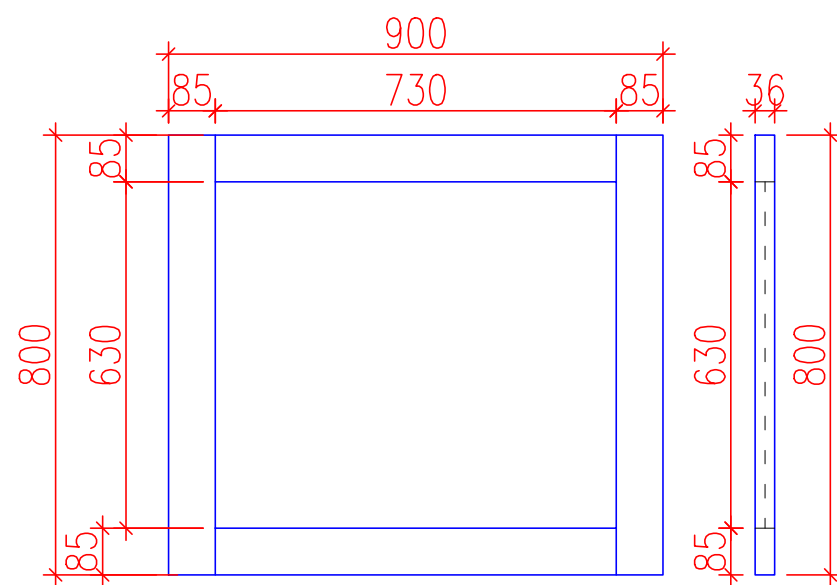
AT NAST A 1ks  
 DTD-L U630 ST9 Limetkově zelená /ABS 2mm  
 Korek



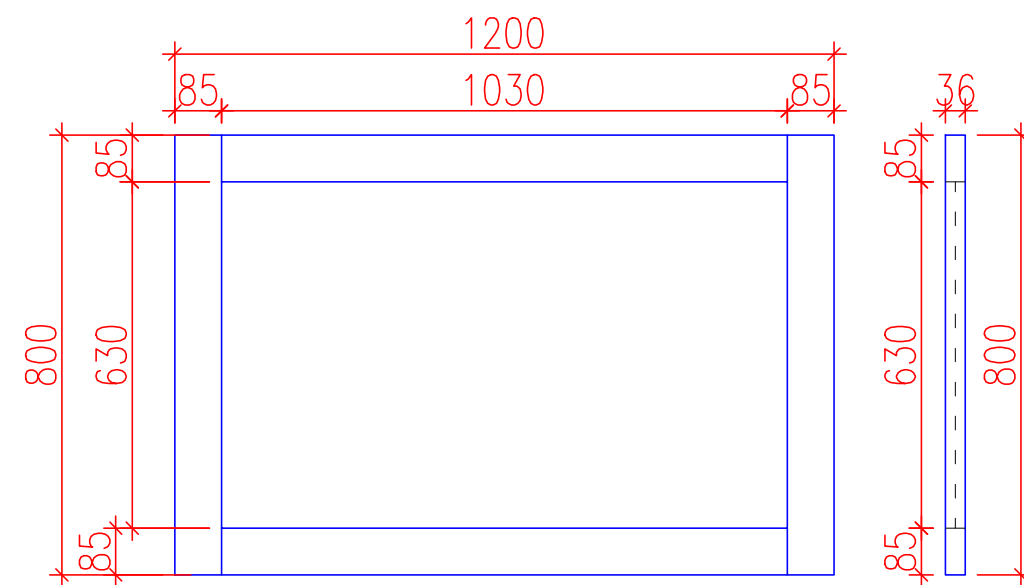
AT NAST B 2ks  
 DTD-L U630 ST9 Limetkově zelená /ABS 2mm  
 Korek



AT NAST C 2ks  
 DTD-L U630 ST9 Limetkově zelená /ABS 2mm  
 Korek



AT NAST D 1ks  
 DTD-L U630 ST9 Limetkově zelená /ABS 2mm  
 Korek



AT NAST E 1ks  
 DTD-L U630 ST9 Limetkově zelená /ABS 2mm  
 Korek

## UMÍSTĚNÍ MYŠKY A PASTELKY SPOLEČNÁ ŠATNA

M 1:13.758

OBSAH

### POL 13

NAVRHOVAL  
 ING. TOMÁŠ PANÁČEK

ZAKÁZKA  
 G240228

INVESTOR  
 MŠ KLÍČEK KARVINÁ

FORMÁT  
 A3

ČÍSLO VÝKRESU  
**13**

DATUM  
 06.03.2024

