

## Smlouva o dílo č. 24P01286

### 1. Smluvní strany

#### 1.1. Zhotovitel:

##### Obchodní společnost:

**PKS okna a. s.**  
 Brněnská 126/38, Žďár nad Sázavou 1, 591 01  
 Sídlo:  
 IČO: 652 76 507  
 Telefon: 566 697 301 (310)  
 Servisní linka: **800 23 00 24**  
 Bank. spojení: Fio banka, a.s.  
 Zastupuje: Ing. Edmund Neubauer, ředitel společnosti; Miroslav Bukáček, obchodní ředitel  
 Pro věci technické: Ing. František Hroch, vedoucí divize POK, 724 063 875; Milan Hrdina, Ba (hons), vedoucí výroby POK, 724 207 505; Ing. Jakub Malimánek, vedoucí tech. skupiny, 606 691 451  
 Pro věci obchodní: **Václav Pavliš, 606 613 563**; Ing. Miroslav Bartoš - regionální obchodní ředitel obl. Brno, Východní Čechy  
 Pro předání díla: Ing. Zbyněk Pulec, vedoucí provozu RM v divizi POK, 724 207 504; Luboš Tůma, 724 004 192; Jaroslav Havlíček, 602 537 088; Michal Zobač, DiS, 725 517 304; Martin Kabelka, 602 705 421; Pavel Bartusík, 774 552 200; Ing. Miroslav Veselý, 725 947 516

(pro GDPR také jako „Správce“)

DIČ: CZ65276507  
 Fax: 566 697 392 (393)  
 E-mail: **okna@pks.cz**  
 Č. ú.: 2701732596/2010

Obchodní společnost je zapsána v obchodním rejstříku u KS Brno, oddíl B, vložka 1950 ze dne 30.5.1996.

#### 1.2. Objednatel:

##### Obchodní společnost/Jméno:

**Město Chrudim**  
 Resselovo náměstí 77, Chrudim I, 537 16  
 Sídlo/Bydliště:  
 IČO/RČ/Dat.nar.: **00270211**  
 Telefon, mobil: **603 803 329**  
 Zastupuje: **Ing. František Pilný MBA, starosta města Chrudim**  
 Pro potvrzení tech. dokument.: **Aleš Petráň**  
 Pro převzetí díla: **Aleš Petráň**

(pro GDPR také jako „Subjekt údajů“)

DIČ: CZ00270211  
 E-mail: **ales.petran@chrudim-city.cz**

### 2. Předmět plnění

2.1. Zhotovitel se zavazuje pro objednatele dodat a namontovat předmět plnění, který je specifikovaný cenovou nabídkou zhotovitele č. **P400789**, která tvoří přílohu a nedílnou součást této smlouvy.

2.2. Dodávka a montáž výplní bude provedena v kalendářním týdnu č. **12** (termín **18.03.2024 - 22.03.2024**). **Konkrétní termín bude objednateli 2-5 pracovních dnů předem potvrzen telefonicky.**

V ceně plnění je zahrnuto zaměření stavebních otvorů technikem firmy, výroba výplní stavebních otvorů, jejich montáž v místě plnění a další práce související s montáží oken dle příložené cenové nabídky. V ceně plnění není zahrnuto případné připojení elektrozámků na stávající rozvody.

Je-li předmětem díla i dodávka a montáž žaluzií, rolet a sítí bude tato provedena do 15 pracovních dní po ukončení montáže oken po telefonickém odsouhlasení s objednatelem. Je-li předmětem díla dodávka prvků, které vyžadují přesné zaměření při montáži, bude termín stanoven při zaměření dle charakteru dodávky a povahy montáže daných prvků.

Termíny dodávek příslušenství a podmínky případného posunu termínů jsou předmětem bodu č. 1 VOP (Všeobecných obchodních podmínek) zhotovitele.

Sjednané termíny platí za předpokladu, že odsouhlasený návrh smlouvy bude vrácen do: **12.03.2024** určeným způsobem a výrobní dokumentace bude odsouhlasena do tří pracovních dnů od odeslání.

2.3. Místem plnění je stavba objednatele na adrese: **Pardubická 67, Chrudim**

2.4. Druh stavby: **Rekonstrukce městského úřadu**

2.5. **Sazba DPH: 21 % DPH bude účtované dle platné legislativy.**

2.6. Objednatel se zavazuje od zhotovitele dílo převzít a zaplatit za ně tuto dohodnutou cenu plnění:

**Cena díla bez DPH: 330.136,00 Kč**

2.7. Cena celého rozsahu díla bude uhrazena na základě dílčích faktur – daňových dokladů a konečné faktury – daňového dokladu. Zhotovitel vystaví tyto doklady na základě vzájemně odsouhlaseného soupisu uskutečněných prací a dodávek za příslušný kalendářní měsíc nebo příslušnou etapu (dále jen jako „soupis“). Objednatel se zavazuje soupis odsouhlasit a zhotoviteli vrátit ve lhůtě do 5 – ti pracovních dnů ode dne jeho doručení nebo odevzdání. V případě, že se objednatel dostane do prodlení s odsouhlasením a vrácením soupisu ve lhůtě uvedené výše, je zhotovitel oprávněn provést jednostranný soupis (dále jen jako „jednostranný soupis“) a práce a dodávky obsažené v soupisu, budou tímto považovány za řádně objednatelům odsouhlasené. Zhotoviteli vzniká právo fakturace dílčí faktury - daňové dokladu dnem vzájemně odsouhlaseného soupisu nebo dnem jednostranného soupisu.

2.8. Platby budou prováděny na základě dílčích faktur – daňových dokladů. Do 15-ti dnů po převzetí dokončeného díla, vymezeného v SOD vystaví zhotovitel konečnou fakturu – daňový doklad, ve kterém budou zúčtovány (zrekapitulovány) veškeré dílčí faktury – daňové doklady a jakékoliv jiné platby, především zálohové faktury a daňové doklady k platbě. Splatnost dílčích a konečné faktury je 14 dní.

2.9. Zhotovitel vystaví tyto doklady na základě vzájemně odsouhlaseného soupisu uskutečněných prací a dodávek za příslušný kalendářní měsíc nebo příslušnou etapu (dále jen jako „soupis“). Objednatel se zavazuje soupis odsouhlasit a zhotoviteli vrátit ve lhůtě do 5 – ti pracovních dnů ode dne jeho doručení nebo odevzdání. V případě, že se objednatel dostane do prodlení s odsouhlasením a vrácením soupisu ve lhůtě uvedené výše, je zhotovitel oprávněn provést jednostranný soupis (dále jen jako „jednostranný soupis“) a práce a dodávky obsažené v soupisu, budou tímto považovány za řádně objednatelům odsouhlasené. Zhotoviteli vzniká právo fakturace dílčí faktury - daňové dokladu dnem vzájemně odsouhlaseného soupisu nebo dnem jednostranného soupisu.

2.10. Splatnost dílčích a konečné faktury je 14 kalendářních dnů.

2.11. Smluvní strany se dohodly, že za podstatné porušení smluvních povinností zakládajících právo k odstoupení od smlouvy se považují: Nepotvrzení výrobní dokumentace do 30 dnů od odeslání; neuhrazení platebních dokladů ve fakturované výši ve lhůtě 14 dnů po splatnosti; podání návrhu na zahájení insolvenčního řízení na majetek dlužníka (objednatel/kupujícího).

2.12. Objednatel zaplatí zhotoviteli cenu díla na základě řádně vystaveného daňového dokladu a zálohu na cenu díla na základě řádně vystaveného zálohové či proforma faktury v českých korunách na účet zhotovitele uvedený v článku 1.1. této smlouvy o dílo, nebo na jiný účet zhotovitele, který bude u něho zřejmým správcem daně v registru plátců DPH. Proveďte – li objednatel úhradu ceny díla či její části na jakýkoliv jiný účet než ten, který je specifikován v předchozí větě, nebude taková úhrada považována za řádnou úhradu ceny díla či její části a objednatel bude v prodlení s její úhradou. V pochybnostech se má za to, že doklady byly doručeny 3. dne po odeslání.

2.13. Objednatel souhlasí s tím, že zhotovitel mu může zasílat zálohové faktury a veškeré daňové doklady pouze písemnou formou.

- 2.14. Nedílnou součástí této smlouvy jsou všeobecné obchodní podmínky zhotovitele (VOP) uvedené v této smlouvě. Nestanoví-li tato smlouva jinak, řídí se práva a povinnosti smluvních stran těmito podmínkami. Objednatel potvrzuje svým podpisem, že se s těmito podmínkami seznámil a že jsou pro něj v plném rozsahu závazné.
- 2.15. Způsoby uzavření této smlouvy jsou specifikovány v článku 5. VOP.
- 2.16. Zhotovitel odpovídá objednateli za vady dodaného díla po dobu záruční lhůty, uvedené v čl. 3. VOP.
- 2.17. Zhotovitel dává objednateli na vědomí, že je v jeho společnosti od 1. 7. 2018 zaveden compliance systém včetně Etického kodexu pro smluvní partnery, jehož aktuální znění se nachází na webových stránkách <http://www.pks.cz>. Jeho obsah je závazný pro obě smluvní strany.

**GDPR - Nařízení Evropského parlamentu a Rady (EU) č. 2016/679**

Pro tento typ smluvní strany dle 1.2. této smlouvy se nařízení o GDPR neuplatňuje.

\_\_\_\_\_

podpis

Zhotovitel je návrhem této smlouvy vázán 8 týdnů ode dne jejího odeslání objednateli. **Pokud se na smlouvu vztahuje i nařízení GDPR, je smlouva bez podpisu smluvní strany dle bodu 1.2. této smlouvy v odstavci týkající se GDPR NEPLATNÁ!** Veškeré výše uvedené postupy vzájemného odsouhlasení, změny či doplňky této smlouvy je možno činit pouze formou vzestupně číslovaných písemných dodatků s výjimkami, kdy ke změně či doplnění dochází formou zápisu do montážního deníku.

**Zhotovitel:**

Žďár nad Sázavou dne:



\_\_\_\_\_

razítko, podpis

Ing. Edmund Neubauer, ředitel společnosti

**Objednatel:**

Chrudim dne:

\_\_\_\_\_

podpis

Ing. František Pilný MBA, starosta města Chrudim

**V případě potřeby záručního nebo pozáručního servisu volejte bezplatnou servisní linku 800 230 024 (v pracovních dnech 07.30–14.00 hod.), nebo kontaktujte na e-mailu [okna@pks.cz](mailto:okna@pks.cz). Při komunikaci vždy uveďte číslo této smlouvy 24P01286**

**Běžné záruční seřízení je považováno za nadstandardní službu, jeho provádění se řídí provozními možnostmi zhotovitele a pořadím přijatých požadavků na seřízení.**

**Dotazy spojené s Vaší zakázkou Vám zodpoví:**

**Dotazy cenové a smluvní: Václav Pavliš, 606 613 563**

**Montážní a zednické práce, jejich termíny, odstraňování vad a nedodělků: Ing. Zbyněk Pulec, 724 207 504; Martin Kabelka, 602 705 421**

**Platby, fakturace: Božena Majtnerová, 566 697 328**

**Dodávky a montáže žaluzií, protihmyzových sítí, rolet: Martina Nedělková, 601 156 935**

## Všeobecné obchodní podmínky PKS okna a.s., Brněnská 126/38, 59101 Žďár nad Sázavou

### 1. Termíny, předmět plnění, DPH, platební podmínky

- 1.1. Zhotovitel není vázán sjednanými termíny v případech:
- Pozdní vrácení potvrzené smlouvy zpět zhotoviteli – termín plnění bude posunut o prodlevu + nejbližší volný a možný termín ve výrobní kapacitě.
  - Pozdní odsouhlasení výrobní dokumentace – termín plnění bude posunut o prodlevu + nejbližší volný a možný termín ve výrobní kapacitě.
  - Pozdní zaplacení zálohy nebo proformy – termín plnění bude posunut o prodlevu + nejbližší volný a možný termín ve výrobní kapacitě
  - Změny předmětu plnění (odchylka od předmětu plnění popsaného v přílohách smlouvy a skutečného plnění požadovaného objednatelům ve fázi předvýrobní přípravy, případná změna barvy, či materiálu s jiným termínem dodání apod.) - termínu plnění bude posunut na termín odpovídající charakteru změny.
  - Prodlení dodavatele materiálu zhotovitele s dodávkou materiálu pro realizaci díla objednatel sjednaného touto smlouvou – termíny plnění budou posunuty o prodlevu + nejbližší volný a možný termín ve výrobní kapacitě.
  - Stavební nepřipravenosti pro zaměření – v případě, že objednatel svým podpisem nebude garantovat rozměry budoucího otvoru, bude termín plnění posunut o prodlevu + nejbližší volný a možný termín ve výrobní kapacitě
  - Stavební nepřipravenosti pro montáž – termín plnění bude posunut o prodlevu + nejbližší volný a možný termín v montážní kapacitě. Zhotovitel je oprávněn naučtovat objednateli vzniklé skladné. Pokud bude nepřipravenost zjištěna při montáži na stavbě a objednatel nezapíše okamžitou nápravu, je zhotovitel oprávněn naučtovat objednateli náklady spojené se vzniklou překážkou vč. případného dalšího výjezdu(ů).
- Každý jednotlivý posun termínu je možno uplatnit samostatně. Na takto posunutý termín není možno uplatnit jakékoliv penalizace nebo sankce vyplývající z neplnění termínů dodání.
- Zhotovitel dále není vázán termínem v případě tzv. vyšší moci. Za vyšší moc se považuje mimořádná, nepředvídatelná a neodvratitelná událost, která nastala nezávisle na vůli zhotovitele, které nelze zabránit ani při vynaložení veškerého možného úsilí, zejména například živelné pohromy a katastrofy, teroristický útok, povstání, válka, karanténní opatření a omezení nařízená vládou či orgánem ochrany veřejného zdraví vůči výrobní provozovně zhotovitele nebo jeho zaměstnancům či obdobně vůči dodavatelům zhotovitele aj. Dále pak demonstrace, občanské nepokoje, generální stávky nebo všeobecné stávky v oboru, zbavení vlastnictví (vyvlastnění) a válečný stav, zastavení či přerušování prací v případě archeologických nálezů na staveništi, zrušení či pozastavení platnosti stavebního povolení (certifikátu) příslušným orgánem, podaná žaloba třetí osobou na platnost stavebního povolení či na vlastnictví pozemků nebo jakákoliv obdobná akce učiněná třetí osobou či orgánem, která ohroží plnění jistoty výstavby díla. Po dobu existence vyšší moci nebude zhotovitel v prodlení s plněním svých závazků z této smlouvy, zejména závazku zahájit realizaci díla, závazku dokončit dílo ve sjednaných termínech plnění a.j. V takovém případě zhotovitel neodpovídá objednateli za vzniklé škody a smluvní pokuty, neboť jde o překážky v plnění, která vznikly nezávisle na vůli zhotovitele. V případě výskytu případu vyšší moci během realizace díla bude mít zhotovitel i objednatel právo prodloužit veškeré dotčené termíny provádění díla podle této smlouvy o dílo o dobu, která přiměřeně odpovídá trvání případu a okolnostem vyšší moci. Obě smluvní strany jsou povinny se bezprostředně vzájemně písemně informovat o tom, že nastal případ vyšší moci, a písemně dohodnout způsob jejího řešení.
- 1.2. Cena díla se nemění za předpokladu nepřerušovaného namontování zakázky včetně kompletace. V případě požadavky ze strany objednatel na přerušování montáže budou vícenásobně řešeny dodatky ke smlouvě.
- 1.3. Vznikne-li při montáži výplní provedení víceprací přáním nebo vinou objednatel (zejména nepřesnou či neúplnou přípravou stavebních otvorů pro montáž), uhradí objednatel tyto vícepráce dle skutečných nákladů vynaložených zhotovitelem, odsouhlasených objednatel v montážním deníku, či v jiném dokladu.
- 1.4. Bod neobsazen.
- 1.5. Neuhrazení účetních dokladů ve lhůtách splatnosti a fakturované výši je podstatným porušením této smlouvy.
- 1.6. Vlastnické právo k předmětu díla přechází na objednatel uhrazením ceny plnění v plné výši.
- 1.7. Objednatel podpisem této smlouvy o dílo výslovně prohlašuje, že má zajištěno financování celého díla dle této smlouvy. V případě, že se kdykoliv v průběhu realizace díla ukáže toto prohlášení objednatel mylným či nepravdivým, je na tomto základě zhotovitel oprávněn nezahájit, přerušit či nedokončit realizované dílo a objednatel je povinen do 10 kalendářních dnů od výzvy zhotovitele předložit zhotoviteli adekvátní zajištění pohledávek zhotovitele za objednatel (např. prohlášením ručitele, směnkou, zřízením zástavního práva k majetku objednatel, převodem vlastnického práva k věcem objednatel, postupem pohledávek objednatel a.j.).
- 1.8. Objednatel se zavazuje, že v případě prodlení s úhradou účetního dokladu zhotovitel uhradí zhotoviteli smluvní pokutu ve výši 0,05% z fakturované částky za každý započatý den prodlení. Bude-li prodlení delší než 30 kalendářních dnů, smluvní pokutu ve výši 0,5% z fakturované částky za každý započatý den prodlení, počínaje 30.dnem prodlení po uplynutí splatnosti faktury. Smluvní pokuta je splatná do 14 dnů ode dne doručení jejího písemného vyúčtování objednateli. Škodu, která případně zhotoviteli v této souvislosti vznikne, je objednatel povinen nahradit zhotoviteli samostatně v plné výši.
- 1.9. Zhotovitel se zavazuje, že pokud nedodrží sjednané termíny provedení dodávky a montáže, či termíny prodloužené, je povinen uhradit objednateli smluvní pokutu ve výši 0,05% z ceny nedodané části díla za každý započatý den prodlení. Bude-li prodlení delší než 60 kalendářních dnů, smluvní pokutu ve výši 0,5% z ceny nedodané části díla za každý započatý den prodlení, počínaje 60. dnem prodlení po uplynutí sjednaného termínu dokončení díla. Výše smluvní pokuty dle tohoto článku smlouvy může činit maximálně hodnotu nedokončené části díla. Smluvní pokuta je splatná do 14 dnů ode dne doručení jejího písemného vyúčtování zhotoviteli.
- 1.10. Textace tohoto bodu je platná pouze v případě, pokud je součástí smlouvy výměna a zednické práce týkající se špaletových oken: Při výměně špaletových oken za okna nová obsahuje cena zednických prací standardní provedení výměny špaletových oken, tj. zapravení špalety do šíře 4cm – viz příloha smlouvy č.2 (detail způsobu zapravení). Pokud se při zaměření oken, nebo při jejich výměně ukáže, že skutečné zapravení je odlišné od naceněného standardního (např. vícenásobné zalomeným ostěním, duté „kapsy“ se suti nebo bez, prostor v nadpraží pro roletku...), vyhrazuje si zhotovitel právo na změnu ceny dle skutečně provedeného rozsahu a to následovně:
- a) Pokud budou výše popsané změny známé a dohodnuté při zaměření oken, obdrží zákazník spolu s technickou dokumentací i aktualizovanou cenu, popřípadě i posun

termínu provedení díla. Výroba bude započata po potvrzení ceny a technické dokumentace

b) Pokud vzniknou vícepráce při demontáži a montáži nových oken, bude danou skutečnost zeškrtnout technik zhotovitel zápisem do stavebního deníku, montážního deníku, předávacího protokolu či jiného obdobného dokladu. Aktualizovaná cena bude vypočítána dle skutečně provedených prací odsouhlasených objednatel. Nárůst nebo snížení ceny bude zúčtováno v konečné fakturě.

- 1.15. V případě vzniku přeplatku musí smluvní strana dle bodu 1.1 této smlouvy o přeplatek zažádat písemně, nebo na e-mail [majtnerova@pks.cz](mailto:majtnerova@pks.cz). Přeplatek se stane přeplatkem vratitelným, pokud zmíněná smluvní strana nemá u PKS okna a.s. jiný nedoplatek (pohledávku) na téže či jiném účtu. O přeplatek může zažádat subjekt dle bodu 1.1 této smlouvy, v případě právnické osoby pak statutární orgán, popř. ten, kdo prokáže, že je oprávněn jednat jejím jménem podle jiného právního předpisu. V žádosti o vrácení přeplatku je dále nutno uvést číslo smlouvy, na které je evidován vznik přeplatku, jeho výši a číslo účtu, na který má být přeplatek poukázán. V případě chybějících údajů se na tuto žádost pohlížejí jako na neplatnou. Nepožádá-li subjekt o vrácení vratitelného přeplatku do 3 let od konce roku, ve kterém přeplatek vznikl, přeplatek zaniká. Splatnost přeplatku je 14 dní od doručení na PKS okna a.s.

### 2. Spolupůsobení objednatel

- 2.1. Připravenosti stavebních otvorů pro zaměření a jejich montáž se rozumí takový jejich stav, na jehož podkladě bude zhotovitel moci bez dalších úprav přímo zahájit práce. Rozumí se tím zejména: dokončení obvodových konstrukcí, zajištění a zřetelné označení váhových otvorů (u novostaveb), stanovení polohy oken a dveří v nosné konstrukci (vnější i vnitřní vsazení parapetů), připravenost stavebního otvoru pro zaměření i montáže prvků, zajištění bezpečnostního průchodu k montážním otvorům. Pokud není zajištěn bezpečnostní přístup k montážním otvorům a pokud zakázka obsahuje výplně s hmotností nad 70 kg, pak je na straně objednatel zajištění zdvihací techniku, pokud tato technika není již obsažena samostatnou položkou v cenové nabídce. V případě stavební nepřipravenosti při zaměření lze rozměry otvorů odsouhlasit zápisem do montážního deníku nebo potvrzením ve výrobní dokumentaci. Objednatel po dobu montáže zajišťuje bezplatné napojení na el. rozvod 220 V a rovněž zajišťuje možnost bezplatného používání vodovodu.
- 2.2. Při dodávce výplní na místo plnění objednatel výplně písemně převzme a uloží tak, aby nedošlo k jejich ztrátě, poškození, či zničení, za což odpovídá až do nástupu mont. pracovníků zhotovitel. Toto ustanovení neplatí, pokud se montáž realizuje v den dopravení výplní na místo montáže a pracovníci montáže se účastní manipulace s výplněmi.
- 2.3. Objednatel odpovídá za umožnění nekomplikovaného přístupu montérů s výplněmi otvorů do a uvnitř montážní zóny, tj. pokud se na trase od dopravního prostředku do montážní zóny nachází překážka je objednatel povinen překážku buď odstranit, nebo uhradit zvýšené náklady zhotovitel spojené s překonáním dané překážky. Dále pro výplně (nebo jejich část), které nejsou dosažitelné z podlahy nebo terénu v montážní zóně, je objednatel povinen zřídit vhodnou konstrukci k jejich bezpečnému zabudování, nebo uhradit zvýšené náklady zhotovitel spojené se zhotovením konstrukce.
- 2.4. Objednatel potvrzuje, že pro montáž výplní má příslušné stavební povolení (popř. ohlášení) vč. nabytí právní moci od stavebního, případně památkového úřadu, pokud to vyžadují příslušná nařízení, resp. zákony.
- 2.5. Objednatel podpisem této smlouvy potvrzuje, že stavenišť odpovídá platným bezpečnostním předpisům a používané elektrozařízení jsou opatřena revizní zprávou.
- 2.6. Nebezpečí škody na zhotovovaném díle nese zhotovitel, a to až do doby řádného dokončení i dílčí části díla a předání jeho předmětu objednateli. Objednatel je povinen s předmětem dodávky zacházet tak, aby nedošlo k jeho poškození. Jde především o zakrytí výplní krycími fóliemi jako ochranu výplní před poškozením ostatními stavebními profesemi. Objednatel nesmí poškozovat výrobek ostatními subdodavateli, jako jsou poškrábané rámy a skla oken při fasádních pracích, popálená skla od sváření, brusek, mechanickým čištěním oken a skel, zanesením stavební suti do kování například sekáním nad otevřeným okenním prvkem a podobně, v takovém to případě opět nelze škody uplatňovat po dodavateli výplní a je za ně zodpovědný objednatel či jeho subdodavatel. **Zhotovitel zakazuje s výplněmi manipulovat, pokud nejsou osazeny ovládací prvky. Výplněmi nesmí být vedeny dočasně inženýrské sítě a nesmí být používány k transportu materiálů.**
- 2.7. Poškození venkovních omítek či podlah v okolí demontovaných stavebních prvků způsobené nesoudržností stávajících materiálů nebo jejich skladeb nebo poškození z důvodu skrytých kotevnic bodů nebo jejich nevhodná instalace není důvodem uvedení výše vyjmenovaných povrchů do původního stavu. Tato tzv. rekonstrukce povrchu není součástí zednického zapravení ani z důvodu již vyskytujících se nerovností nebo vad povrchu.

### 3. Záruční doba, servis

- 3.1. Zhotovitel odpovídá objednateli za vady díla po dobu záruční doby, která je 60 měsíců. Záruka u plastových výplní je 72 měsíců. Záruka u dveřních zákmků a vložek, samozavíračů, žaluzií, rolet, sítí, garážových vrat a elektroponohů je 24 měsíců. Záruční doba počíná běžet dnem předání díla, popř. jeho dílčí části. Záruka se nevztahuje zejména na zjevné vady díla zjištěné při jeho převzetí, vady způsobené nevhodným užíváním a vady vzniklé nedodržením pokynů uvedených v návodu obsluhy a údržby a vnějšími vlivy, a na praskliny skel vzniklé tzv. tepelným šokem. Jako nadstandardní službu provádí zhotovitel zdarma úkony seřízení oken a dveří (nikoliv údržby) po dobu 24 měsíců od předání a převzetí díla, popř. jeho dílčí části.
- 3.2. Objednatel je povinen vady reklamovat písemně, bez zbytečného odkladu poté, co je zjistil, ne však později než posledního dne záruční lhůty. V reklamaci je povinen uvést podrobný popis vady a svůj nárok z odpovědnosti zhotovitel za vady. Rosení skel mimo uzavřenou dutinu není předmětem reklamace. Jestliže vzniknou během záruční doby překážky bránící volnému průchodu k reklamované výplni nebo bránící odnesení a přinesení skla k výplni na které je uplatňována reklamace, pak je objednatel povinen při podání reklamace na tyto překážky upozornit a buď je odstranit na své náklady nebo uhradit zvýšené náklady spojené s odstraněním dané reklamace.
- 3.3. Smluvní strany se dohodly, že právo z odpovědnosti za vady spočívá výlučně v právu objednatel na provedení bezplatné opravy díla, či přiměřenou slevu z ceny plnění. Případné vady izolačních skel (praskliny, skrábance) musí být reklamovány okamžitě při předání a převzetí díla, později nebudou uznány jako reklamace. Toto se netýká vad skel z vnitřní strany a meziskelního rámečku.
- 3.4. V případě, že zhotovitel v rámci odstraňování reklamovaných vad díla v záruční době, které budou vyžadovat demontáž a následnou montáž dle této smlouvy dodaných nadrozměrných výplní stavebních otvorů, zjistí že v místě plnění vznikla a existuje po předání a převzetí díla překážka znemožňující přístup k reklamovaným nadrozměrným výplněm, bude taková situace představovat nemožnost plnění zhotovitel a zhotovitel nebude v prodlení s odstraňováním takto reklamované vady díla do doby, než objednatel na své náklady překážku plnění odstraní a zhotovitel umožní přístup k nadrozměrným výplněm.

- 3.6. Požadavek na seřízení v záruce je přijímán prostřednictvím servisní linky **800230024**, nebo e-mailem [okna@pks.cz](mailto:okna@pks.cz). Při nahlášení požadavku je **nutno uvést číslo smlouvy**, na kterou je seřízení uplatňováno. V případě vašeho požadavku na jiné telefonní číslo, nebo e-mailové adresy ve formátu [jmeno@pks.cz](mailto:jmeno@pks.cz) nebo [pobočka@pks.cz](mailto:pobočka@pks.cz) se zpráva o přijetí servisního požadavku **nepovažuje** za doručenu a na servisní požadavek **nebude** reagováno.
- 3.7. Zhotovitel se zavazuje odstraňovat vady a provádět servisní zásahy v následujících termínech:  
**Do 60 dnů** ode dne uplatnění vady, **jedná-li se o vadu** nebránící užívání díla, vadu vzhledu nebo designu, za předpokladu, že je tento termín možné dodržet vzhledem k technologickým postupům či klimatickým podmínkám. Pokud nebude možné z důvodů technologických postupů či klimatických podmínek vadu odstranit v uvedeném termínu, souhlasí smluvní strany s tím, že bude dohodnut náhradní termín pro jejich odstranění, respektující technologické postupy a klimatické podmínky.  
**V nejkratším možném termínu**, jedná-li se o vadu typu **havárie**. Havárií se rozumí takový stav, při němž dochází k přímému ohrožení života Objednatele nebo třetích osob. Objednatel je při nahlášení havárie povinen uvést, že se jedná o vadu typu havárie. V případě, že se ukáže, že se o havárii nejednálo, zavazuje se objednatel uhradit zhotoviteli expresní příplatek ve výši 10 000,- Kč za zneužití pojmu.  
Termíny odstraňování poškozeného díla v důsledku vyšší moci, vloupáním atd. nelze uplatňovat jako záruční vady a jejich odstranění bude probíhat na základě samostatně objednaných smluvních stran v individuálně dohodnutých časech za úhradu. Prvotní zabezpečení pro ochranu majetku při takovémto poškození je plně v kompetenci Objednatele.  
V době celozávodní dovolené Zhotovitele se všechny termíny pro odstraňování vad díla prodlužují o příslušný počet dnů, kdy dovolená trvá.
- 3.8. Textace tohoto bodu je platná pouze v případě, pokud jsou součástí smlouvy oboustranná okna: Objednatel bere na vědomí, že při výrobě oboustranných oken vzniká vzhledem k technologii procesu ohýbání profilů nestojnoměrný a rovinně nejednotný povrch oboustranných částí. Reklamacce prosvětlových částí oboustranných výplní není předmětem jakékoliv penalizace nebo sankce vyplývající z neplnění termínů dodání.
4. **Předání díla, další ujednání**
- 4.1. O průběhu montážních prací bude zhotovitelem veden montážní deník, či jiný doklad, do něž budou zapisovány veškeré skutečnosti podstatné z pohledu této smlouvy. O odevzdání a převzetí díla bude vyhotoven zápis, který zhodnotí kvalitu a úplnost díla, případné vady a nedodělky včetně způsobu a termínu jejich odstranění. Drobné vady a nedodělky nebránící užívání díla nejsou důvodem k odmítnutí převzetí díla.
- 4.2. Objednatel je povinen se zúčastnit předání díla nebo pověřit zástupce, který tento úkon provede jeho jménem. V případě, že se objednatel ani jeho zástupce nedostaví k předání díla, je zhotovitel oprávněn provést jednostranný zápis o předání díla a dílo bude tímto považováno za řádně předané. Také dnem jednostranného zápisu o předání díla, vzniká zhotoviteli právo fakturace zbývajících částí ceny díla. Osoby, které jsou v souladu s článkem 1. „Smluvní strany“ této smlouvy oprávněny jednat za zhotovitele ve věcech technických a ve věcech předání díla, jsou rovněž oprávněny zapisovat do montážního deníku skutečnosti významné pro posun termínu dle článku 2. této smlouvy a také nový předpokládaný termín plnění. Pokud objednatel tento zápis v montážním deníku prostřednictvím svého zástupce potvrdí nebo ho ve lhůtě 3 dnů od provedení zápisu písemně nerozporuje, má se nový termín za závazný pro obě smluvní strany.
- 4.3. Zhotovitel upozorňuje objednatel na skutečnost, že montáž nebo servis dodávaných výplní otvorů, jejich dílčích částí, nebo záruční či placená výměna skla může být provedena pouze v případě, že venkovní teplota prostředí neklesne pod -8°C. Zhotovitel je oprávněn v rámci kvalitního provedení díla nenastoupit či přerušit montážní, zednické a servisní práce pouze v případě nepříznivého počasí, a to v těchto alternativách:  
1) teplota v den montáže v 8:00 hodin méně než - 8°C.  
2) sněhové nebo deštivé přehánky s větrem, který zahání srážky dovnitř objektu.  
3) nadměrně silný vítr znemožňující manipulaci spojenou s montáží nebo servisem výplní otvorů, jejich dílčích částí nebo výměnou skla.  
4) pokud by byla ohrožena bezpečnost montážních nebo servisních pracovníků.  
V tomto případě není zhotovitel v prodlžení a termín montáže nebo servisního zásahu bude přesunut na základě vzájemné dohody na nejbližší možný termín. Na tako posunutí termíny není možno uplatnit jakékoliv penalizace nebo sankce vyplývající z neplnění termínů.
- 4.4. Zhotovitel upozorňuje objednatel, že krycí ochrannou fólii je třeba z výplní bezodkladně odstranit, pokud tak neučinil zhotovitel z objektivních příčin při provádění montáže (na písemně požádání objednatel), zejména pokud na něj působí sluneční záření nebo vyšší teploty, které způsobují zatavení fólie na plastový profil.
- 4.5. Při osazování vnitřních parapetů před započatím montáže, v jejím průběhu a po skončení realizace nesmí vlhkost v místnosti přesáhnout 60% vlhkosti vzduchu a zároveň by teplota vzduchu měla být v rozmezí 15–25 °C. Při nedodržení těchto podmínek hrozí, zejména u dřevotřískových parapetů, uvolnění svrchní vrstvy nebo povolení konzistence. Přípustná teplota vzduchu pro montáž vnějších parapetů je minimálně -5°C. Pro zahájení montáže parapetů je dále nutno zajistit následující podmínky: Povrch pod parapetem musí být suchý a neznečištěný s připraveným povrchem pod celou plochou parapetu, vyrovnaný povrch ve sklonu 2°-4° od okenního rámu s mezerou 23–27mm spodní hranou okna 5-7°s mezerou 25–30 mm pro vnější parapet. Pro lepení těsnících pásek (systém PKS3) a tmelení styků je nutná příprava povrchu dle ČSN 746077 a pracovní teplota nad +5 °C.
- 4.6. Zhotovitel si vyhrazuje právo označovat svoje výrobky.
- 4.7. V souladu s požadavkem normy ČSN EN 14351-1 má naše společnost umístěné výrobní štítky s označením shody CE (stejně tak i Prohlášení o vlastnostech) na svých internetových stránkách a jsou veřejně přístupné na adrese <http://www.pksokna.cz/dokumenty-stizeni/>. Šetříme naše lesy: dané dokumenty nejsou k zakázce přidávány automaticky, ale zhotovitel je poskytne na vyžádání objednatel přes linky 800 23 0023 nebo 800 23 00 24 s uvedením čísla příslušné smlouvy a zašle je poštou do cca 1 týdne.
- 4.8. Zhotovitel prohlašuje, že při kontrole PD vztahující se k dílu dle této SOD postupoval v souladu s odbornou oborovou zkušenosní vtaženou k předmětu dodávky díla. Tato kontrola PD se však nevztahuje na rozsah díla a v projektové dokumentaci obsažené statické výpočty stavebních konstrukcí ani v výpočty týkající se stavební fyziky, výpočty tepelně-technické, akustické výpočty a výpočty osvětlení a oslunění a výpočty

požárně-bezpečnostního řešení, a dále na výpočty související profesí elektro a vřduchotechniky.

- 4.9. Zhotovitel upozorňuje Objednatel, že pokud se v prostoru dotknutém výměnou oken nachází plynový spotřebič, tak dle předpisu (technického pravidla) TPG 704 01 – Odběrná plynová zařízení a spotřebiče na plyná paliva v budovách a její změny Z1 dle odstavců 8.1.6 a 8.1.7, platné od 1.8.2013, je plná zodpovědnost za dané plynové zařízení, a to včetně výměny a přívodu vzduchu k němu, na vlastníkovi plynového spotřebiče, pokud se této odpovědnosti nezprostí prokazatelným způsobem (např. smlouvou o pronájmu nebo předáním do osobního užívání). Pro další informace navštivte <http://www.pksokna.cz/firemni-dokumenty>
- 4.10. Zhotovitel upozorňuje objednatel na nutnost zamezení nerovnoměrného zahřívání povrchu skla: tzv. tepelného šoku. Ten vzniká při náhlé změně teplot důsledkem neschopnosti skla snášet vlivy náhlého lokálního zahřátí skla nebo jeho ochlazení. Náhylná zasklení jsou taková, kde může docházet k tepelné absorpci do hmoty skla a ke vzniku rozdílu teplot v ploše zasklení. Tento jev je nejčastější v podzemních a jarních měsících, kdy je sklo nad rámem studené a první paprsky slunce jeho povrch zahřejí nestojnoměrně. Předměty umístěné v blízkosti skla z exteriérové i interiérové strany, popely skel apod. mohou způsobit tepelný šok, který vede až k prasknutí skla. Prasknutí vlivem tepelného šoku není záruční vadou skla. Po instalaci a kontrole skla odstraňte z jeho povrchu všechny nálepky a korkové podložky
- 4.11. Výplně stavebních otvorů (okna, dveře) se z hlediska těsnosti a rovinnosti posuzují vždy v uzavřeném, tj. uzamčeném stavu. Vizualní posuzování výrobků je prováděno dle norem ČSN 74 6101, ČSN 74 6077, ČSN P 747250 a EN 14351-1:2006+A2:2016. Tyto normy jsou veřejně dostupné dokumenty.
- 4.12. Textace tohoto bodu je platná pouze v případě, pokud součástí smlouvy NENÍ systém PKS3 – parotěsné a paropropustné pásy : **Já objednatel svým podpisem této smlouvy o dílo potvrzuji, že jsem si vědom, že mnou vybraná levnější varianta provedení montážní spáry ( tj. pouhé vypěnění montážní spáry bez následného použití vnitřního parotěsného a venkovního paropropustného uzavření ) je v rozporu s normou ČSN 746077 ( Okna a vnější dveře – požadavky na zabudování ) a nebudu uplatňovat škody vyplývající z nesouladu provedení montáže s touto normou.**

## 5. Způsoby uzavření smlouvy

- 5.1. Tuto smlouvu je možné platně uzavřít následujícími způsoby :
- a) zástupce zhotovitele vlastnoručně podepíše 2 stejnopisy této smlouvy, tyto doručí prostřednictvím pošty objednatel na adresu uvedenou v záhlaví této smlouvy, případně si je objednatel dle dohody se zástupcem zhotovitele vyvezde osobně na obchodním zastoupení společnosti PKS okna a.s. Objednatel oba doručené či předané stejnopisy této smlouvy v nezměněné podobě (včetně Všeobecných podmínek a cenové nabídky) vlastnoručně podepíše a doručí 1 stejnopis poštou na adresu sídla zhotovitele uvedenou v záhlaví této smlouvy nebo dle dohody se zástupcem zhotovitele tento odevzdá osobně na obchodním zastoupení společnosti PKS okna a.s., zástupce zhotovitele vlastnoručně podepíše 2 stejnopisy této smlouvy, ty doručí prostřednictvím pošty objednatel, případně je objednatel dle dohody se zástupcem zhotovitele vyvezde osobně na obchodním zastoupení společnosti PKS okna a.s.. Objednatel oba doručené či předané stejnopisy této smlouvy v nezměněné podobě (včetně Všeobecných podmínek a cenové nabídky) vlastnoručně podepíše. Následně 1 stejnopis podepsané smlouvy včetně Všeobecných podmínek (bez cenové nabídky) naskenuje a odešle ze svého e-mailu uvedeného v záhlaví této smlouvy na e-mail zhotovitele [smlouvy@pks.cz](mailto:smlouvy@pks.cz). Tímto odesláním objednatel současně potvrzuje, že obdržel cenovou nabídku zhotovitele uvedenou v čl. 2.1. této smlouvy a souhlasí s ní v celém rozsahu.
- c) zástupce zhotovitele vlastnoručně podepíše 1 stejnopis této smlouvy, naskenuje a odešle jej ze svého e-mailu [smlouvy@pks.cz](mailto:smlouvy@pks.cz) na email objednatel uvedený v záhlaví této smlouvy. Objednatel takto mu doručí stejnopis smlouvy výtiskem a v nezměněné podobě (včetně Všeobecných podmínek a cenové nabídky) vlastnoručně podepíše. Následně tento 1 stejnopis podepsané smlouvy včetně Všeobecných podmínek (bez cenové nabídky) naskenuje a odešle ze svého e-mailu uvedeného v záhlaví této smlouvy na e-mail zhotovitele [smlouvy@pks.cz](mailto:smlouvy@pks.cz). Tímto odesláním objednatel současně potvrzuje, že obdržel cenovou nabídku zhotovitele uvedenou v čl. 2.1. této smlouvy a souhlasí s ní v celém rozsahu.
- Tato smlouva je účinná v případě postupu dle písmena b) a nebo c) tohoto článku v den, kdy zhotovitel odešle objednatel na jeho e-mail uvedený v záhlaví této smlouvy potvrzení, že tato smlouva podepsaná oběma smluvními stranami byla zhotoviteli doručena řádně zpět. V případě, že by objednatel učinil do této smlouvy již vlastnoručně podepsané zástupcem zhotovitele, která mu bude doručena či osobně předána jednostranně změny či doplnění bez písemného souhlasu zhotovitele, bude tato smlouva na základě uvedené skutečnosti považována za neplatnou a to od samého počátku.

## 6. Ochrana životního prostředí, závěrečná ustanovení

- 6.1. Zhotovitel pracuje v souladu s požadavky normy ČSN EN ISO 14001. V návaznosti na zákon 185/2001 Sb. ve znění pozdějších předpisů je zhotovitel povinen nakládat s odpadovými materiály vzniklými jeho činností v souladu s platnou legislativou. Zhotovitel přijímá odpadové materiály vzniklé činností zhotovitele, na adrese PKS okna a.s., Brněnská 126/38, Žďár nad Sázavou, v místě provozu. Odpadové materiály přijímá mistr provozu POK
- 6.2. Smluvní strany si výslovně sjednávají, že doručování korespondence se může platně uskutečňovat prostřednictvím elektronické pošty na e-mailové adresy uvedené v záhlaví smlouvy ([okna@pks.cz](mailto:okna@pks.cz)). Za platné přijetí zprávy se považuje, pokud je přijetí druhou smluvní stranou elektronicky potvrzeno. Smluvní strany jsou oprávněny zasílat a doručovat výše uvedeným způsobem i technickou dokumentaci zpracovanou v elektronické podobě, její doplnění nebo návrhy na její doplnění a provádět akceptaci těchto návrhů.
- 6.3. Všechny spory, vzniklé z této smlouvy a v souvislosti s ní, které nebude možné odstranit jednáním, budou s konečnou platností rozhodovány **u věcně a místně příslušného soudu**.
- 6.4. Právní vztahy mezi smluvními stranami, které nejsou upraveny touto smlouvou, se řídí zákonem č. 89/2012 sb. – občanským zákoníkem (dále jen „občanský zákoník“), zejména ust. § 2586 a násl. o smlouvě o dílo.
- 6.5. Smluvní strany se dohodly na vyloučení aplikace ust. § 558 odst. 2, § 1740 odst. 3, § 1950, § 1952 odst. 2 a § 1995 odst. 2 občanského zákoníku.



## PKS okna a.s.

Sídlo firmy:

Brněnská 126/38, 591 01 Žďár nad Sázavou

tel.: 566 697 301, e-mail: okna@pks.cz

[www.pksokna.cz](http://www.pksokna.cz)

# CENOVÁ NABÍDKA OKEN A DVEŘÍ

Vážená paní, vážený pane,

dovolujeme si Vám předložit cenovou nabídku na výrobu a dodávku **plastových oken a dveří** od společnosti PKS okna a.s. Společnost PKS okna a.s. má v oblasti výroby a dodávky oken více než 33leté zkušenosti a svojí činností se řadí mezi 5 největších výrobců oken v České republice. Naším plastovým výrobkům naprosto důvěřujeme, a proto na ně poskytujeme **záruku 72 měsíců**.

Více informací o výrobcích i o společnosti PKS okna a.s. získáte na [www.pksokna.cz](http://www.pksokna.cz)

## Cenová nabídka: P400789

ze dne 12.2.2024

Zpracoval:

Václav Pavliš

**PKS okna a.s.**

Soukenická 155

537 01 Chrudim

Zadavatel:

**Město Chrudim**

Pardubická

537 01 Chrudim

Telefon : 606 613 563

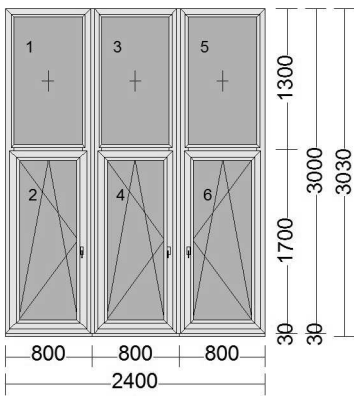
E-mail : pavlis@pks.cz

P/Z číslo : PKS-PP2400806/MAEV

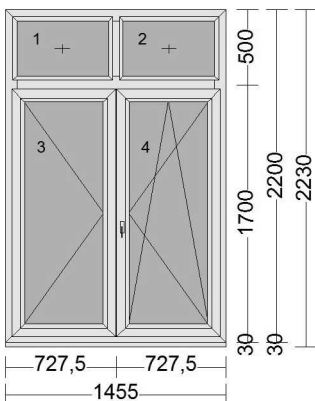
Datum založení: 22.1.2024



Pozice	Množství	Popis	Cena / ks	Cena celkem
1	1 ks	<p>IntNr: DZ10174                      Typ: <b>Plastové okno 76 (sestava)</b>                      Profil: Kömmerling MD                      Rám: 3 x 76171MD rám OK                      Křídlo: 3 x FIB, 3 x 76271 kř. OK rovné                      Barva Ex/In: <b>Bílá</b>                      Kování: Pole: Otvírka:                      1 pevně v rámu                      2 otevíravé sklopné levé                      3 pevně v rámu                      4 otevíravé sklopné levé                      5 pevně v rámu                      6 otevíravé sklopné pravé</p> <p>Krytky: Bílé                      Krytky: Bílé                      Krytky: Bílé                      Výplň: 6 x 4Kůra CL/16/4IT CL, Ar, ChU-F/černá (RAL 9004), Ug 1.10, (2-sklo, tl.24mm)                      Spoj: 2 x H profil 76605 s dilatací + výz. V331                      Rozšíření: Poloha: Šířka: Popis:                      dole 30 mm Podkladní profil                      Rozměry: 2400mm x 3000mm                      Hmotnost: 240 Kg</p>		
			22.170,00	22.170,00
		- Klika okenní bílá		



2	3 ks	<p>IntNr: DZ10174                      Typ: <b>Plastové okno 76</b>                      Profil: Kömmerling MD                      Rám: 76171MD rám OK                      Křídlo: 2 x FIB, 2 x 76271 kř. OK rovné                      Barva Ex/In: <b>Bílá</b>                      Kování: Pole: Otvírka:                      1 pevně v rámu                      2 pevně v rámu                      3 otevíravé levé                      4 otevíravé sklopné pravé</p> <p>Krytky: Bílé                      Výplň: 4 x 4Kůra CL/16/4IT CL, Ar, ChU-F/černá (RAL 9004), Ug 1.10, (2-sklo, tl.24mm)                      Rozšíření: Poloha: Šířka: Popis:                      dole 30 mm Podkladní profil                      Rozměry: 1455mm x 2200mm                      Hmotnost: 108 Kg</p>		
			11.655,00	34.965,00
		- Klika okenní bílá		

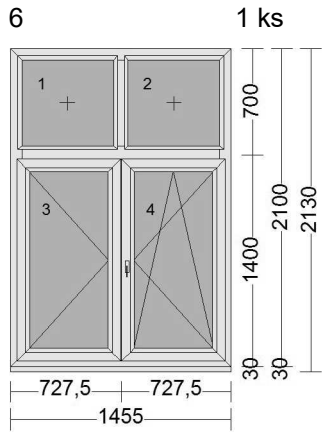


**Mezisoučet :** 57.135,00

Pozice	Množství	Popis	Cena / ks	Cena celkem
3	7 ks	<p>IntNr: DZ10174                      Typ: <b>Plastové okno 76</b>                      Profil: Kömmerling MD                      Rám: 76171MD rám OK                      Křídlo: FIB, 76271 kř. OK rovné                      Barva Ex/In: <b>Bílá</b>                      Kování: pevně v rámu, otevíravé sklopné pravé                      Krytky: Bílé                      Výplň: 2 x 4Kůra CL/16/4IT CL, Ar, ChU-F/černá (RAL 9004), Ug 1.10, (2-sklo, tl.24mm)                      Rozšíření: Poloha: Šířka: Popis:                      dole 30 mm Podkladní profil                      Rozměry: 650mm x 2200mm                      Hmotnost: 50 Kg</p>	5.518,00	38.626,00
- Klíka okenní bílá				
4	3 ks	<p>IntNr: DZ10174                      Typ: <b>Plastové okno 76</b>                      Profil: Kömmerling MD                      Rám: 76171MD rám OK                      Křídlo: FIB, 76271 kř. OK rovné                      Barva Ex/In: <b>Bílá</b>                      Kování: pevně v rámu, otevíravé sklopné pravé                      Krytky: Bílé                      Výplň: 2 x 4Kůra CL/16/4IT CL, Ar, ChU-F/černá (RAL 9004), Ug 1.10, (2-sklo, tl.24mm)                      Rozšíření: Poloha: Šířka: Popis:                      dole 30 mm Podkladní profil                      Rozměry: 1100mm x 2200mm                      Hmotnost: 75 Kg</p>	6.961,00	20.883,00
- Klíka okenní bílá				
5	3 ks	<p>IntNr: DZ10174                      Typ: <b>Plastové okno 76</b>                      Profil: Kömmerling MD                      Rám: 76171MD rám OK                      Křídlo: FIB, 76271 kř. OK rovné                      Barva Ex/In: <b>Bílá</b>                      Kování: pevně v rámu, otevíravé sklopné pravé                      Krytky: Bílé                      Výplň: 2 x 4Kůra CL/16/4IT CL, Ar, ChU-F/černá (RAL 9004), Ug 1.10, (2-sklo, tl.24mm)                      Rozšíření: Poloha: Šířka: Popis:                      dole 30 mm Podkladní profil                      Rozměry: 850mm x 2200mm                      Hmotnost: 61 Kg</p>	6.106,00	18.318,00
- Klíka okenní bílá				

**Mezisoučet :** 134.962,00

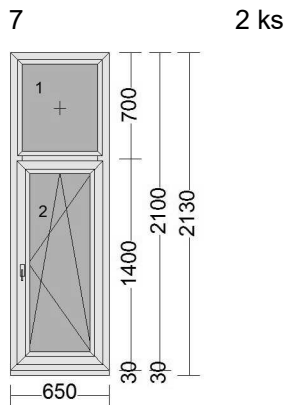
Pozice	Množství	Popis	Cena / ks	Cena celkem
--------	----------	-------	-----------	-------------



IntNr: DZ10174  
 Typ: **Plastové okno 76**  
 Profil: Kömmerling MD  
 Rám: 76171MD rám OK  
 Křídlo: 2 x FIB, 2 x 76271 kř. OK rovné  
 Barva Ex/In: **Bílá**  
 Kování: Pole: Otvírka:  
 1 pevně v rámu  
 2 pevně v rámu  
 3 otevíravé levé  
 4 otevíravé sklopné pravé  
 Krytky: Bílé  
 Výplň: 4 x 4Kůra CL/16/4IT CL, Ar, ChU-F/černá (RAL 9004), Ug 1.10, (2-sklo, tl.24mm)  
 Rozšíření: Poloha: Šířka: Popis:  
 dole 30 mm Podkladní profil  
 Rozměry: 1455mm x 2100mm  
 Hmotnost: 103 Kg

10.916,00 10.916,00

- Kliky okenní bílá



IntNr: DZ10174  
 Typ: **Plastové okno 76**  
 Profil: Kömmerling MD  
 Rám: 76171MD rám OK  
 Křídlo: FIB, 76271 kř. OK rovné  
 Barva Ex/In: **Bílá**  
 Kování: pevně v rámu, otevíravé sklopné pravé  
 Krytky: Bílé  
 Výplň: 2 x 4Kůra CL/16/4IT CL, Ar, ChU-F/černá (RAL 9004), Ug 1.10, (2-sklo, tl.24mm)  
 Rozšíření: Poloha: Šířka: Popis:  
 dole 30 mm Podkladní profil  
 Rozměry: 650mm x 2100mm  
 Hmotnost: 47 Kg

5.137,00 10.274,00

- Kliky okenní bílá

**Mezisoučet :** 156.152,00



Pozice	Množství	Popis	Cena / ks	Cena celkem
8	1 ks	<p>IntNr: DZ10174                      Typ: <b>Plastové okno 76</b>                      Profil: Kömmerling MD                      Rám: 76171MD rám OK                      Křídlo: FIB, 76271 kř. OK rovné                      Barva Ex/In: <b>Bílá</b>                      Kování: pevně v rámu, otevíravé sklopné pravé                      Krytky: Bílé                      Výplň: 2 x 4Kůra CL/16/4IT CL, Ar, ChU-F/černá (RAL 9004), Ug 1.10, (2-sklo, tl.24mm)                      Rozšíření: Poloha: Šířka: Popis:                      dole 30 mm Podkladní profil                      Rozměry: 1100mm x 2100mm                      Hmotnost: 71 Kg</p>	6.586,00	6.586,00
- Klíka okenní bílá				
9	1 ks	<p>IntNr: DZ10174                      Typ: <b>Plastové okno 76</b>                      Profil: Kömmerling MD                      Rám: 76171MD rám OK                      Křídlo: FIB, 76271 kř. OK rovné                      Barva Ex/In: <b>Bílá</b>                      Kování: pevně v rámu, otevíravé sklopné pravé                      Krytky: Bílé                      Výplň: 2 x 4Kůra CL/16/4IT CL, Ar, ChU-F/černá (RAL 9004), Ug 1.10, (2-sklo, tl.24mm)                      Rozšíření: Poloha: Šířka: Popis:                      dole 30 mm Podkladní profil                      Rozměry: 850mm x 2100mm                      Hmotnost: 58 Kg</p>	5.759,00	5.759,00
- Klíka okenní bílá				
10	22,77 m	<p>IntNr: DZ5130                      Vnitřní parapet PVC 350mm mramor                      Parapety - dodávka                      Položky: 1, 2, 3, 4, 5, 6, 7, 8, 9                      Jedn.cena (22,77 m * 407,40 Kč = 9.276,50 Kč)</p>	9.276,00	9.276,00

**Mezisoučet : 177.773,00**

Pozice	Množství	Popis	Cena / ks	Cena celkem
11	22 pár	IntNr: DZ5130 Krytka dlouhá šedá (pár) Položky: 1, 2, 3, 4, 5, 6, 7, 8, 9 Jedn.cena (22 pár * 70,00 Kč = 1.540,00 Kč)	1.540,00	1.540,00
12	21,89 m	IntNr: DZ1229 Montáž vnitřních parapetů s přípravou podkladu (50mm). Výkres číslo 5. Položky: 1, 2, 3, 4, 5, 6, 7, 8, 9 Jedn.cena (21,89 m * 279,83 Kč = 6.125,48 Kč)	6.125,00	6.125,00
12.1	21,89 m	IntNr: DZ1229 Dodávka a montáž přechodového měděného pásku mezi venkovním stávajícím parapetem a oknem (do 60mm) Položky: 1, 2, 3, 4, 5, 6, 7, 8, 9 Jedn.cena (21,89 m * 380,43 Kč = 8.327,61 Kč)	8.328,00	8.328,00
13	154,46 m	IntNr: DZ0829 Montáž oken, dveří 100-více metrů Položky: 1, 2, 3, 4, 5, 6, 7, 8, 9 Jedn.cena (154,46 m * 222,29 Kč = 34.334,91 Kč)	34.335,00	34.335,00
14	154,46 m	IntNr: DZ1829 Demontáž špaletových oken včetně přesunu hmot Položky: 1, 2, 3, 4, 5, 6, 7, 8, 9 Jedn.cena (154,46 m * 115,23 Kč = 17.798,43 Kč)	17.798,00	17.798,00
			<b>Mezisoučet :</b>	<b>245.899,00</b>

Pozice	Množství	Popis	Cena / ks	Cena celkem
15	154,46 m	IntNr: DZ13429 Likvidace oken špaletová Položky: 1, 2, 3, 4, 5, 6, 7, 8, 9 Jedn.cena (154,46 m * 104,72 Kč = 16.175,05 Kč)	16.175,00	16.175,00
16	120,00 km	IntNr: DZ1030 Doprava včetně nakládky Jedn.cena (120,00 km * 31,47 Kč = 3.776,40 Kč)	3.776,00	3.776,00
<b>Alternativní pozice: (cena pozice není započtena v dokladu !)</b>				
19	163,80 m	IntNr: DZ0529 Systém PKS3 Položky: 1, 2, 3, 4, 5, 6, 7, 8, 9 Jedn.cena (163,80 m * 159,12 Kč = 26.063,86 Kč)	(26.064,00)	(26.064,00)
20	142,46 m	IntNr: DZ1929 Zednické začistění vnitřního ostění a nadpraží po špaletových oknech bez začistovacího profilu apu lišta (připojovací spára cca 40mm na zrcátko). Výkres číslo 3. Položky: 1, 2, 3, 4, 5, 6, 7, 8, 9 Jedn.cena (142,46 m * 407,43 Kč = 58.042,48 Kč)	58.042,00	58.042,00
21	142,46 m	IntNr: DZ13329 Zatmelení vnější spáry Položky: 1, 2, 3, 4, 5, 6, 7, 8, 9 Jedn.cena (142,46 m * 43,83 Kč = 6.244,02 Kč)	6.244,00	6.244,00

Celková cena		<b>330.136,00 Kč</b>
DPH 21%	21,00 %	69.328,56 Kč
Celková cena		<b>399.464,56 Kč</b>

**K ceně bude připočítáno DPH dle platné legislativy.**

## **PROČ ZVOLIT PŘÁVĚ PKS OKNA:**

### **Moderní výrobní prostory**

Výroba oken probíhá v moderním výrobním závodě v srdci Českomoravské vrchoviny.

### **33 let zkušeností**

Oknům se věnujeme již 33 let, připravíme řešení pro každý dům anebo byt. Máme více než 10 000 zákazníků každý rok.

### **Servis a záruka**

K našim oknům poskytujeme nadstandardní záruku a navíc i nadstandardní bezplatné seřízení po určenou dobu.

### **Česká firma**

Jsme od svého založení česká firma s českými majiteli. Naše výrobky dodáváme zákazníkům po celé ČR.

## **NAŠE RADY A DOPORUČENÍ:**

Při výběru dodavatele výplní se zaměřte především na stabilitu dané společnosti a dlouhodobé zkušenosti s výrobou okenních výplní.

Věnujte pozornost nejenom délce záruční doby daných výrobků, ale i servisním službám. Jen tradiční český výrobce, který již řadu let dodává na trh kvalitní výrobky, nabízí (se nebojí nabídnout) servisní služby.

Ověřte provedení vchodových dveří, které jsou z hlediska bezpečnosti a četnosti používání nejdůležitějším prvkem Vašeho bydlení.

## **DALŠÍ INFORMACE K CENOVÉ NABÍDCE:**

### **Systém PKS 3 obsahuje:**

(Systém PKS 3 - certifikovaný parotěsný a paropropustný systém pro montážní spáru od společnosti PKS okna a.s.)

- exteriérovou fólii nebo komprimační pásku
- montáž exteriérové fólie nebo komprimační pásky
- interiérovou fólii
- montáž interiérové folie

Pokud je použita páska s perlíčkou na ostění, zapravuje objednatel (platí v případě novostaveb a rekonstrukcí bez zednického zapravení)

### **Upozornění:**

Zakrytí pásek zejména venkovních musí být provedeno difúzně otevřeným materiálem, aby nedošlo k porušení funkčnosti pásky.

Od 1.5.2014 je platná norma ČSN 746077 (Okna a vnější dveře - požadavky na zabudování). Tato norma předepisuje všem dodavatelům otvorových výplní ošetřit montážní spáru (tj. vypěněný prostor mezi rámem a zdí

potažmo podlahou) parotěsnou a vodotěsnou páskou. V naší cenové nabídce vidíte cenu za normové provedení v položce "Systém PKS3". Vyberte si prosím sami, zda chcete při montáži použít normové tj. výrazně dražší řešení nebo levnější - nenormové řešení tj. pouze prosté vypěnění montážní spáry. Váš výběr budeme respektovat a bude uvedený ve smluvních podmínkách.

Okno a dveře jsou ve schématech znázorněny při pohledu na závěsy (panty)! Tj. výrobky otvíravé dovnitř (mající závěsy v interiéru) jsou znázorněné při pohledu zevnitř. Výrobky otvíravé ven (mající závěsy v exteriéru) jsou znázorněné při pohledu zvenku!

Pokud jsou předmětem cenové nabídky sklopně posuvné nebo zdvižně posuvné dveře, jsou tyto prvky znázorněny vždy při pohledu zevnitř!

Při extrémních teplotních podmínkách může u trojskel docházet ke kondenzaci na vnějším skle (popř. zamrznutí vnějšího skla) - tento jev je považovaný za příznivý a dokazuje vysoké izolační vlastnosti trojskla.

Vysoké tepelně-izolační hodnoty ( $U_w$ ) pro pasivní domy splňují pouze stavební výplně. Plastové spojovací prvky tyto hodnoty nespĺňují.

V případě dodávky prvků obsahujících elektrické zařízení, musí být příslušná kabeláž ve zdivu uložena vždy do chráničky a v těsné blízkosti prvků ukončena v instalační krabici. Na zařízení, jehož kabeláž bude ve zdivu uložena jiným způsobem, nelze uplatňovat případnou reklamaci.

Počet komor plastových profilů se může lišit od základních rámových a křídlových okenních profilů v návaznosti na jejich základní funkci.

Zamezte nerovnoměrnému zahřívání povrchu skla! Předměty umístěné v blízkosti skla z exteriérové i interiérové strany, polepy skel apod. mohou způsobit tepelný šok, který vede až k prasknutí skla. Prasknutí vlivem tepelného šoku není vadou skla.

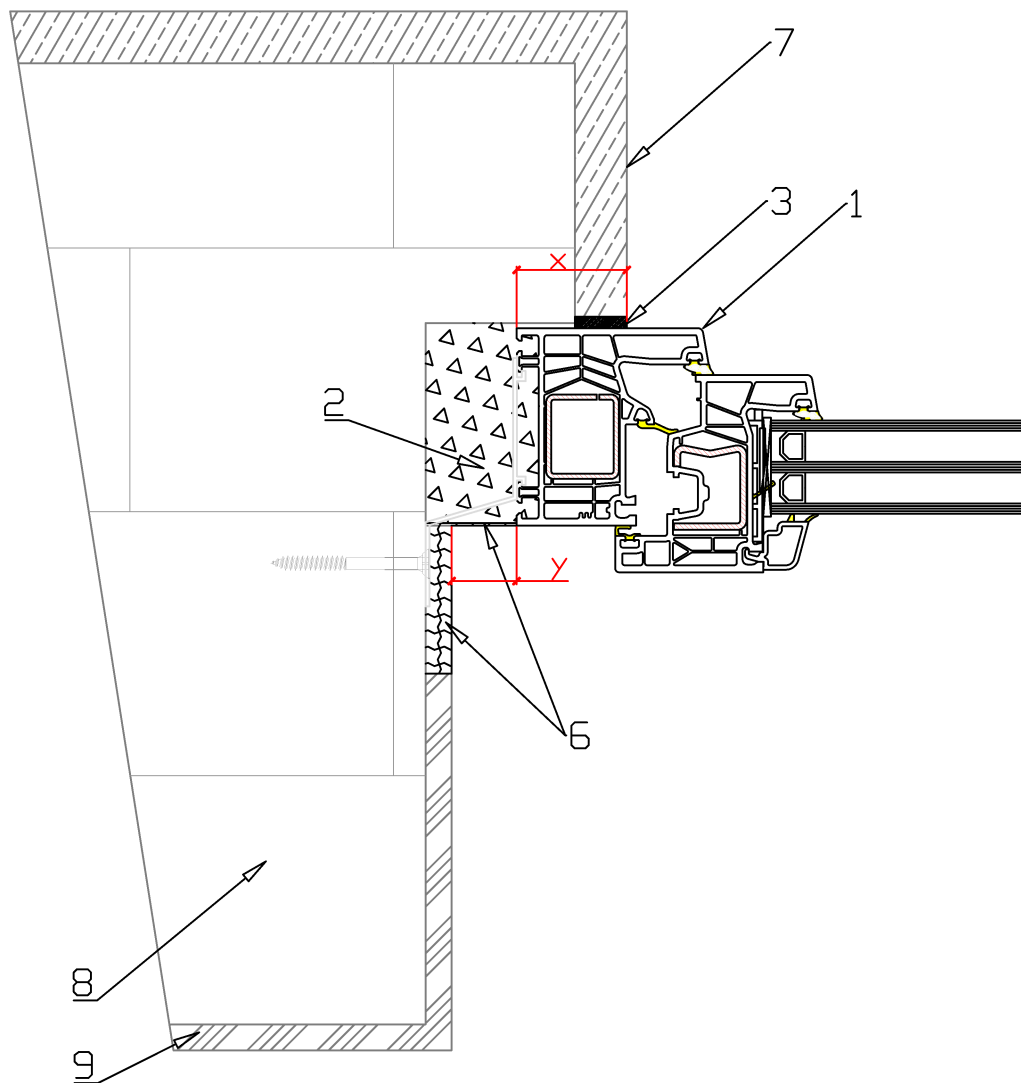
Verze programu, ve kterém byla nabídka zpracována: 2301

**Tato cenová nabídka je platná 7 dnů od data založení (viz první strana cenové nabídky). Po tomto datu musí být aktualizována dle platných cenových podmínek.**

S přátelským pozdravem

Václav Pavliš

# Schématické znázornění zednického zapravení



## Legenda:

- 1, Plastové okno
  - 2, Tepelně izolační utěsnění spáry
  - 3, Venkovní utěsnění spáry (komprípáska)
  - 6, Nová vnitřní omítka, zapravení tzv.na zrcátko max. šíře  $y=40\text{mm}$
  - 7, Stávající venkovní omítka
  - 8, Stávající zdivo
  - 9, Vnitřní stávající omítka
- x, stanoví se při zaměření, dle skutečného stavu a dohody s objednatelem

## Poznámka:

Na výkrese je znázorněné schématické řešení, skutečné provedení montáže oken a zednického zapravení bude upřesněno při zaměření a samotné montáži oken.

Výkres číslo: 3  
Zednické zapravení  
po špaletových oknech  
bez apu lišty

Firma:	Datum:	Formát:
PKS okna a.s.	20.1.2022	A4

**PKS** | **okna**