

SMLOUVA O PROVOZOVÁNÍ

uzavřená níže uvedeného dne, měsíce a roku

mezi

Objednatel:

Obchodní firma Psychiatrická nemocnice Bohnice
Se sídlem: Ústavní 91/7 Praha 8, 181 02
Zapsaná:
Zastoupená: MUDr. Zuzana Barboríková, MBA, ředitelka
IČO: 00064220
DIČ: CZ00064220
Bankovní spojení: Česká národní banka
Číslo účtu: [REDACTED]

(dále jen "Objednatel")

a

Provozovatel:

Obchodní firma: Veolia Energie ČR, a.s.
Se sídlem: 28.října 3337/7, 702 00 Ostrava - Moravská Ostrava
Zapsaná: v obchodním rejstříku vedeném Krajským soudem v Ostravě, sp.zn. B 318
Zastoupená: Ing. Martin Brůha, ředitel Regionu Čechy, na základě pověření
IČO: 45193410
DIČ: CZ45193410.
Bankovní spojení: Komerční banka v Praze
Číslo účtu: [REDACTED]

(dále jen "Provozovatel")

ČLÁNEK 1 – Předmět smlouvy

- (1) Předmětem smlouvy je správa, provozování a údržba technologického zařízení centrální výměňkové stanice, areálových výměňkových stanic a záložní plynové kotelny v areálu **Psychiatrické nemocnice Bohnice** na adrese: Ústavní 91/7, Praha 8 (dále jen provozované zařízení) Provozovatelem. Soupis provozovaného zařízení je uveden v Příloze č. 1 k této smlouvě.
- (2) Objednatel prohlašuje, že je oprávněn k uzavření této smlouvy. Objednatel předal Provozovateli veškerou dokumentaci nutnou k zajištění činností vyplývajících z této smlouvy.

ČLÁNEK 2 – Povinnosti Provozovatele a Objednatele

- (1) Provozovatel je povinen užívat provozované zařízení způsobem vyplývajícím z technických podmínek provozu provozovaného zařízení, se kterým byl Objednatelem prokazatelně seznámen, nebo je mu vzhledem k jeho odbornosti znám. Seznam činností, které se Provozovatel zavazuje na provozovaném zařízení provádět, je uveden v Příloze č. 2 k této smlouvě.
- (2) Provozovatel je oprávněn provádět změny na provozovaném zařízení pouze se souhlasem Objednatele.

- (3) Provozovatel je povinen zajistit provozní materiál do jednotkové ceny 500,- Kč/rok bez DPH. Provozní materiál nad tuto částku zajistí Provozovatel a hradí Objednatel. Provozovatel je dále povinen oznámit Objednateli bez zbytečného odkladu nutnost opravy provozovaného zařízení nad uvedený limit. Provozovatel a Objednatel dohodnou v takovém případě provedení opravy – pokud bude dohodnuto, že opravu provede Provozovatel, bude tato oprava provedena až po odsouhlasení ceny Objednatelem. Pokud v souvislosti s těmito opravami dojde k omezení provozu provozovaného zařízení nebo jeho přerušení, neodpovídá Provozovatel za vzniklou škodu, která takovým stavem vznikne Objednateli nebo třetím osobám. Obě smluvní strany se písemně dohodnou na způsobu a termínu provedení této opravy
- (4) Provozovatel odpovídá za škody na provozovaném zařízení, které způsobil svojí činností nebo činností svých dodavatelů. Provozovatel neodpovídá za škody způsobené Objednatelem, třetí stranou nepověřenou Provozovatelem nebo vyšší mocí (válka, povodeň, zemětřesení, teroristický čin, krádež, vandalismus atd.).
- (5) Provozovatel se zavazuje provozovat provozované zařízení v souladu s jejich technickými parametry a podle požadavků Objednatele. Provozovatel není povinen respektovat požadavky Objednatele, budou-li Provozovatelem důvodně považovány za nevhodné, nebo pokud jejich splnění může způsobit Provozovateli, Objednateli nebo třetí osobě škodu. Na nevhodnost požadavků je Provozovatel povinen Objednatele písemně upozornit. Sdělí-li písemně Objednatel Provozovateli, že i přes upozornění na svém požadavku trvá, je Provozovatel povinen požadavek provést s tím, že v žádném případě za takto vzniklou škodu nebude nést odpovědnost a veškeré vzniklé škody jdou k tíži Objednatele. Provozovatel však v žádném případě není povinen vyhovět požadavku Objednatele, pokud by jeho splněním mělo dojít k porušení právních nebo provozních předpisů vztahujících se k provozovanému zařízení.
- (6) Provozovatel se zavazuje poskytovat provozní servis provozovaného zařízení spočívající v obsluze zařízení a řízení množství a kvality dodávek energií.
- (7) Provozovatel se zavazuje poskytovat technický servis provozovaného zařízení spočívající v péči o technický stav zařízení s cílem udržet je v provozuschopném stavu odpovídajícím jeho stáří a opotřebení.
- (8) Provozovatel se zavazuje provozovat provozované zařízení s nezbytnou odbornou péčí a v souladu s platnými právními předpisy v oblasti bezpečnosti práce, ochrany životního prostředí a protipožární ochrany a ostatními platnými právními předpisy České republiky a touto smlouvou.
- (9) Provozovatel se zavazuje v rámci provozu provozovaného zařízení převzít povinnosti a závazky Objednatele vzniklé po dni účinnosti této smlouvy vůči orgánům státní správy (SUIP, TIČR apod.) a provádět v rámci běžné údržby pravidelné a příslušnými legislativními předpisy stanovené revize a technické prohlídky provozovaného zařízení. Provozovatel však nevstupuje do povinností a závazků Objednatele vzniklých před účinností této smlouvy.
- (10) Provozovatel se zavazuje vést nezbytnou dokumentaci týkající se provozu provozovaného zařízení.
- (11) Provozovatel je povinen se do 90 minut od nahlášení Objednatelem prostřednictvím telefonu nebo elektronického kontaktu dostavit k odstranění závady či poruchy provozovaného zařízení a k odstranění závady či poruchy vyvinout maximální možné úsilí tak, aby provozované zařízení mohlo být uvedeno do provozu v co nejkratší době. Provozovatel je povinen zajistit pohotovost 24 hodin denně v pracovní dny, v sobotu i v neděli včetně svátků.

Telefon na nepřetržitý dispečink: [REDACTED]

Internetová adresa: [REDACTED]

Pokud v důsledku závady nebo havárie bude dodávka tepelné energie přerušena nebo omezena na dobu delší než 4 hodiny, je Provozovatel povinen o této skutečnosti informovat Objednatele, a to např. emailem, nebo vylepením oznámení na dveře objektu apod.

- (12) Kontaktní osoba pro jednání ve věci plnění předmětu smlouvy:

za provozovatele:

[REDACTED]

za Objednatele:

[REDACTED]

- (13) Objednatel je povinen umožnit přístup pracovníkům Provozovatele a jeho dodavatelů k provozovanému zařízení. V případě, že Objednatel neumožní Provozovateli a jeho dodavatelům vstup k provozovanému zařízení, Provozovatel v tom případě neodpovídá za škody způsobené na provozovaném zařízení a za škody způsobené provozem provozovaného zařízení.
- (14) Za účelem umožnění přístupu Provozovatele k provozovanému zařízení se Objednatel zavazuje předat Provozovateli klíče od všech vstupních dveří vedoucích k provozovanému zařízení, a to na základě písemného předávacího protokolu.
- (15) Objednatel se zavazuje zajistit Provozovateli řádný a ničím nerušený výkon práva provozování zařízení.
- (16) Objednatel se zavazuje bez předchozího písemného souhlasu Provozovatele neprovádět na provozovaném zařízení jakoukoliv úpravu, která může způsobit změnu nebo zvýšení pracnosti na straně Provozovatele při plnění předmětu této smlouvy.
- (17) Objednatel se zavazuje nejpozději do jednoho měsíce od počátku účinnosti této smlouvy předat Provozovateli veškerou dokumentaci týkající se provozovaného zařízení, související s řízením a provozováním provozovaného zařízení apod. Technická a provozní dokumentace zůstane společná a přístupná pro obě smluvní strany. Předání a převzetí bude provedeno protokolárně za účasti obou stran a protokol o předání a převzetí bude nedílnou součástí této smlouvy. Provozní řád bude vždy umístěn v místnosti, ve které se nachází provozované zařízení.
- (18) Objednatel se zavazuje nejpozději ke dni účinnosti smlouvy poskytnout informace o všech existujících Dodavatelských, servisních či jiných smlouvách (a z nich plynoucích případných závazků), majících vazbu na provoz provozovaného zařízení v rozsahu daném touto smlouvou. Předání a převzetí těchto informací a kopií případných smluv bude provedeno protokolárně za účasti obou stran a protokol o předání a převzetí bude nedílnou součástí této smlouvy. Provozovatel se rovněž zavazuje účinně spolupracovat a vystupovat společně v jednotném zájmu s Objednatelem v případech souvisejících s těmito smlouvami.
- (19) Objednatel se zavazuje zajistit na své náklady vodu a elektrickou energii potřebnou k provozování provozovaného zařízení.
- (20) Objednatel prohlašuje, že ke dni předání Provozovateli provozovaná zařízení splňují předpisy v oblasti bezpečnosti práce, ochrany životního prostředí a protipožární ochrany a ostatní právní předpisy České republiky platné v době uzavření této smlouvy a jsou provozovány v souladu s nimi. V případě nepravdivosti tohoto prohlášení Objednatel odpovídá Provozovateli za vzniklou škodu.
- (21) Objednatel se zavazuje pověřit zástupce Objednatele pro spolupráci s Provozovatelem při plnění této smlouvy.

- (22) Objednatel se zavazuje udržovat stavební objekty a prostory, ve kterých je umístěno provozované zařízení, a prostory související v řádném stavu po stránce bezpečnostní, stavební a hygienické tak, aby mohl být předmět této smlouvy Provozovatelem řádně vykonáván a aby nedošlo k poškození provozovaného zařízení, ani ke škodám na majetku a zdraví osob a rovněž se zavazuje plně hradit náklady související s údržbou a opravami výše uvedených prostor.
- (23) Objednatel se zavazuje respektovat platné právní předpisy v oblasti bezpečnosti práce, ochrany životního prostředí a protipožární ochrany a ostatní platné právní předpisy České republiky.

ČLÁNEK 3 – Finanční ujednání

- (1) Smluvní strany se dohodly, že celková cena za plnění předmětu smlouvy uvedeného v článku 1. odstavec (1), této Smlouvy činí: **1.056.708Kč / 24 měsíců**

Celková měsíční paušální cena předmětu smlouvy (1/24):

R2 = 44 029,50 Kč / měsíc

K celkové měsíční ceně bude připočtena daň z přidané hodnoty v zákonné výši.

- (2) Úprava celkové měsíční ceny:
Smluvní strany se dohodly, že Provozovatel má právo na navýšení celkové měsíční ceny vždy k 1.1. kalendářního roku o výši inflace vyhlášené Českým statistickým úřadem za předchozí rok. Provozovatel má právo uplatnit navýšení Celkové měsíční ceny dle tohoto odstavce nejdříve po uplynutí 12 měsíců ode dne účinnosti této Smlouvy.
Změna bankovního spojení kterékoliv ze smluvních stran musí být druhé smluvní straně oznámena písemně.
- (3) Provozovatel se zavazuje vystavit daňový doklad (fakturu) a zaslat ji Objednateli do 15. dne následujícího měsíce za předchozí kalendářní měsíc.
- (4) Daňový doklad bude splňovat všechny náležitosti daňového dokladu dle zákona č. 235/2004 Sb.
- (5) Objednatel uhradí částky uvedené na daňovém dokladu do 30 kalendářních dnů po datu vystavení tohoto dokladu Provozovatelem, a to bankovním převodem na účet Provozovatele.
- (6) Všechny platby se považují za zaplacené připsáním na účet Provozovatele.
- (7) V případě prodlení s úhradami faktur - daňových dokladů ze strany Objednatele překračující 30 kalendářních dní ode dne vystavení daňového dokladu může být Provozovatelem uplatněn nárok na zaplacení smluvní pokuty ve výši 0,05% z dlužné částky za každý den prodlení.
- (8) Objednatel je oprávněn před uplynutím doby splatnosti vrátit bez zaplacení daňový doklad, který neobsahuje některou z náležitostí dle odst. (4) tohoto článku této smlouvy nebo při reklamaci správnosti vyúčtované částky. K vrácenému daňovému dokladu musí být přiloženo písemné zdůvodnění vrácení daňového dokladu.
- (9) Oprávněným vrácením daňového dokladu přestává běžet původní lhůta splatnosti. Celá lhůta běží znovu ode dne doručení opraveného nebo nově vyhotoveného daňového dokladu.
- (10) Objednatel je oprávněn písemně reklamovat chybně vystavený daňový doklad bez zbytečného odkladu, nejpozději však ve lhůtě jednoho roku od jeho vystavení.

ČLÁNEK 4 – Platnost smlouvy a ukončení smlouvy

- (1) Tato smlouva se uzavírá na dobu určitou **2 let**, počínající dnem podpisu předávacího protokolu o převzetí.

- (2) V případě hrubého porušení povinností vyplývajících z této smlouvy, na které již byla smluvní strana, která smlouvu porušuje, písemně upozorněna, je druhá smluvní strana po poskytnutí přiměřené lhůty k nápravě oprávněna tuto smlouvu vypovědět. Výpovědní doba činí 3 měsíce a počíná běžet od prvního dne měsíce následujícího po doručení výpovědi druhé smluvní straně.
- (3) Provozovatel je povinen nejpozději k poslednímu dni účinnosti této smlouvy předat Objednateli provozované zařízení uvedené v článku 1, odstavec (1) této smlouvy, a to ve stavu provozuschopném a způsobilém ke smluvenému účelu užívání s přihlédnutím k obvyklému opotřebení. Dále je povinen neprodleně předat veškerou dokumentaci k tomuto provozovanému zařízení.

ČLÁNEK 5 – Ochrana osobních údajů

- (1) Objednatel bere na vědomí, že Provozovatel pro účely plnění této smlouvy a pro zajištění efektivní komunikace mezi smluvními stranami v nezbytném rozsahu shromažďuje a zpracovává osobní údaje Objednatele a kontaktních osob Objednatele uvedených v této smlouvě a dále veškeré osobní údaje spojené s plněním této smlouvy. Objednatel tímto bere na vědomí, že zpracování osobních údajů nezbytné k uzavření a plnění této smlouvy a k plnění zákonných povinností Provozovatele, včetně povinností vyplývajících z energetického zákona. Objednatel se zavazuje informovat všechny své zástupce, kontaktní osoby a jiné fyzické osoby, jejichž osobní údaje předává Provozovateli, o zpracování jejich osobních údajů Provozovatelem a seznámit tyto osoby se Zásadami ochrany osobních údajů.

ČLÁNEK 6 – Závěrečná ustanovení

- (1) Změny obsahu této smlouvy mohou být provedeny pouze formou písemného číslovaného dodatku podepsaného oběma smluvními stranami.
- (2) Práva vyplývající z této smlouvy či jejího porušení se promlčují ve lhůtě 4 let ode dne, kdy právo mohlo být uplatněno poprvé.
- (3) Tato smlouva obsahuje úplné ujednání o předmětu smlouvy a všech náležitostech, které strany měly a chtěly ve smlouvě ujednat, a které považují za důležité pro závaznost této smlouvy. Žádný projev stran učiněný při jednání o této smlouvě ani projev učiněný po uzavření této smlouvy nesmí být vykládán v rozporu s výslovnými ustanoveními této smlouvy a nezakládá žádný závazek žádné ze stran.
- (4) Strany si nepřejí, aby nad rámec výslovných ustanovení této smlouvy byla jakákoliv práva a povinnosti dovozovány z dosavadní či budoucí praxe zavedené mezi stranami či zvyklostí zachovávaných obecně či v odvětví týkajícím se předmětu plnění této smlouvy.
- (5) Pro případ, že tato smlouva není uzavírána za současné přítomnosti obou smluvních stran, platí, že smlouva nebude uzavřena, pokud ji Objednatel podepíše s jakoukoliv změnou či odchylkou, byť nepodstatnou, nebo dodatkem, ledaže Provozovatel takovou změnu či odchylku nebo dodatek následně písemně výslovně schválí.
- (6) V případě, že Objednatel má zájem převést vlastnické právo k provozovanému zařízení na třetí osobu, je povinen ji před převodem prokazatelně upozornit na existenci této smlouvy a Provozovatele o převodu vlastnického práva informovat, jinak odpovídá Provozovateli za škodu.
- (7) Veškeré smluvní závazky vyplývající z této smlouvy přecházejí v případě ukončení činnosti Objednatele na nového vlastníka provozovaného zařízení.
- (8) (A) Tato smlouva je platná dnem podpisu oběma smluvními stranami a účinnosti nabývá dne
...

- (9) (B) Tato smlouva je platná dnem podpisu oběma smluvními stranami a účinnosti nabývá ke dni zveřejnění této smlouvy v registru smluv v souladu se zákonem č. 340/2015 Sb., ve znění pozdějších předpisů, a to podle toho, který okamžik nastane později. Smluvní strany se dále dohodly, že pokud tato smlouva nabude účinnosti dnem zveřejnění, pak se ujednání této smlouvy použijí i na právní poměry, jejichž předmět je totožný s předmětem této smlouvy, vzniklé mezi smluvními stranami této smlouvy od výše v tomto odstavci uvedeného data účinnosti do okamžiku skutečného nabytí účinnosti této smlouvy.
- (10) Objednatel prohlašuje, že je povinným subjektem ve smyslu zákona č. 340/2015 Sb., o registru smluv, ve znění pozdějších předpisů (dále jen „ZRS“).
- (11) Smluvní strany se dohodly, že má-li být tato smlouva v souladu se zákonem č. 340/2015 Sb., o registru smluv („ZRS“), uveřejněna prostřednictvím registru smluv, pak její uveřejnění se zavazuje zajistit na své náklady postupem stanoveným výše uvedeným zákonem Provozovatel. Smluvní strany berou na vědomí a souhlasí s tím, že před uveřejněním této smlouvy v registru smluv zajistí Provozovatel znečitelnění těch ustanovení, která představují výjimku z povinnosti uveřejnění podle §3 odst. 1, 2 ZRS a dále osobní údaje, vč. podpisových vzorů zástupců smluvních stran. Objednatel prohlašuje, že se zveřejněním souhlasí a že tato smlouva neobsahuje žádná další ustanovení (nad rámec výše uvedených), která by požadoval znečitelnit. V případě, že Provozovatel uveřejní tuto smlouvu v registru smluv v souladu s tímto ujednáním, zavazuje se Objednatel nezveřejnit tuto smlouvu v registru smluv duplicitně.
- (12) Smlouva se vyhotovuje ve čtyřech autorizovaných stejnopisech, přičemž každá smluvní strana obdrží po dvou stejnopisech.

ČLÁNEK 7 – Nedílné součásti smlouvy

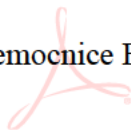
- (1) Příloha č. 1 – Soupis provozovaného zařízení
- (2) Příloha č. 2 – Přehled vykonávaných činností a služeb
- (3) Příloha č.3 – Předávací protokol (bude vypracován při převzetí provozovaného zařízení do provozu)

V Praze dne dle el.podpisu

V Praze dne

Za Objednatele:

Psychiatrická nemocnice Bohnice
ova, MBA
Ředitelka



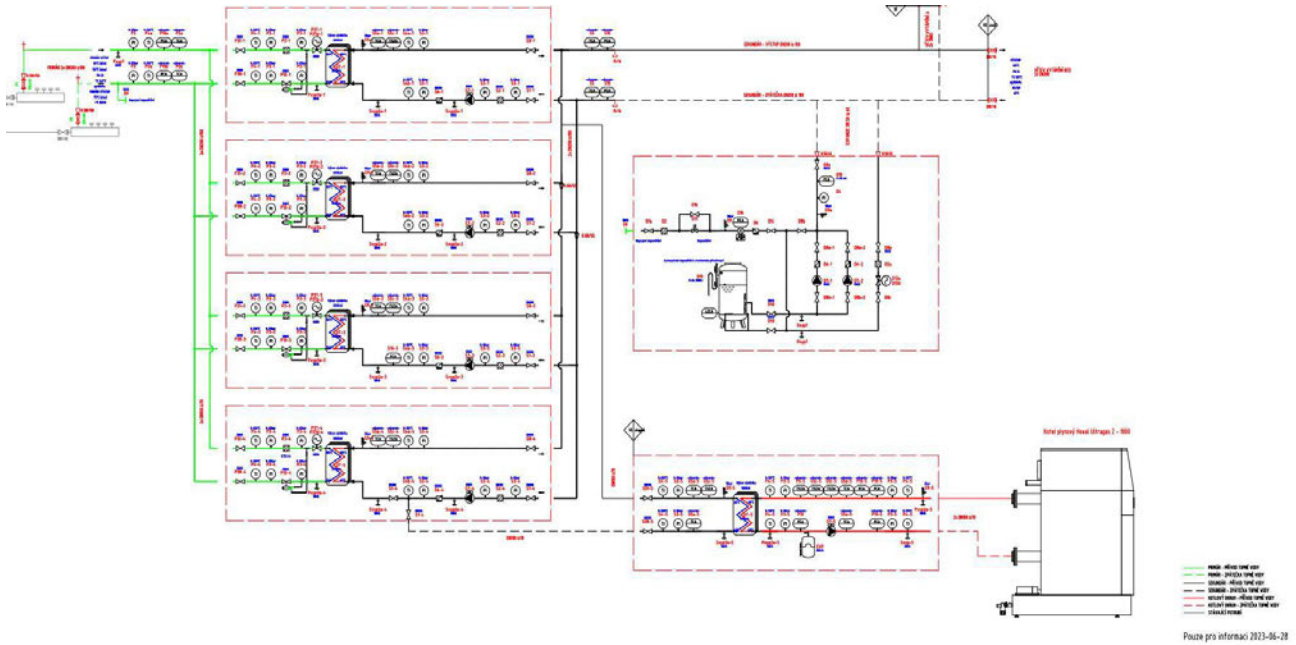
Za Provozovatele:

.....
Veolia Energie ČR, a.s.
Ing. Martin Brůha, ředitel Regionu Čechy
na základě pověření

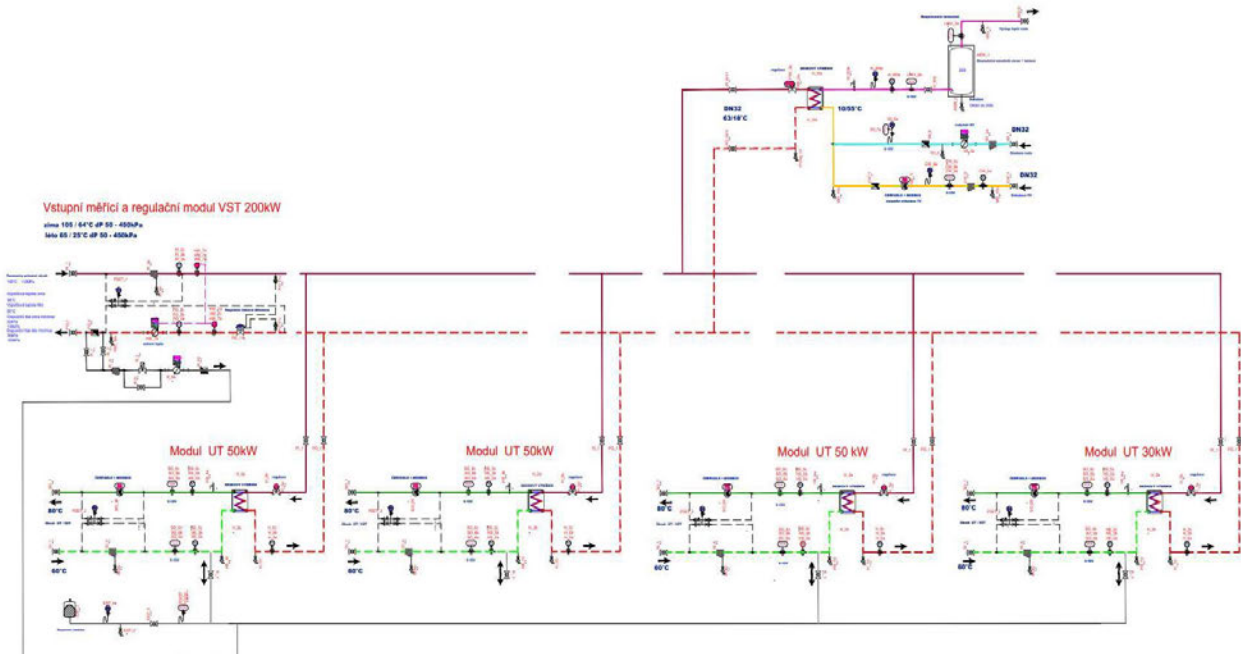
Příloha č. 1

Soupis provozovaného zařízení:

- Centrální VS včetně záložní kotelny:



Areálové výměňkové stanice (54ks) 4+1



Příloha č. 2

Přehled vykonávaných činností a služeb:

- **Zajištění servisu jednotlivých výměňkových stanic tepla.**
 - Napojení předávací stanice tepla na centrální dispečinkové pracoviště.
 - Zajištění pohotovosti techniků 24 hodin denně s dojezdem do 90 minut.
 - Revize TNS 1x ročně

- Přehled základních pravidelně se opakujících činností:
 - pohotovostní služba **nepřetržitě**
 - vizuální kontrola chodu 1 x za měsíc
 - kontrola tlaku a teplot v soustavách 1 x za měsíc
 - kontrola chodu oběhových čerpadel 1 x za měsíc
 - kontrola odvodu vzduchu 1 x za měsíc
 - kontrola těsnosti ucpávek vřeten armatur 1 x měsíčně
 - kontrola a namazání vřeten ventilů a šoupátek 1 x měsíčně
 - ověření funkčnosti zabezpečovacích prvků 1 x měsíčně
 - odkalení všech filtrů 1 x měsíčně
 - kontrola dotažení přírubových spojů 2 x ročně
 - příprava na topnou sezónu 1 x ročně
 - kontrola a případná oprava nátěrů 1 x ročně
 - kontrola potrubí a tepelné izolace 1 x ročně
 - kontrola teploměrů a manometrů 1 x ročně
 - kontrola uzemněním změřením zemního odporu 1 x ročně
 - kontrola a propláchnutí sít všech filtrů tlakovou vodou 1 x ročně

- **Centrální předávací stanice tepla včetně záložního zdroje**
 - Průmyslový plynovod – kontrola 1 x ročně
 - Regulační souprava – kontrola 1 x ročně
 - Kotel s přetlakovým hořákem – kontrola 1 x ročně
 - Odborná prohlídka nízkotlaké kotelny 1 x ročně
 - Servis a čištění kotlů 1 x ročně
 - Revize spalinových cest 1 x 2roky
 - Kontrola detektorů úniku plynů 1 x ročně
 - Servis a kontrola expanzního automatu 1 x ročně
 - Revize TNS 1 x ročně
 - Přenosná hasící zařízení 1 x ročně
 - Materiál (do jedn. ceny 500,-Kč) 1 x ročně