

## KUPNÍ SMLOUVA

uzavřená podle ustanovení § 2079 a násl. zákona č. 89/2012 Sb., občanský zákoník, ve znění pozdějších předpisů (dále jen „Občanský zákoník“)

Název: **Správa železnic, státní organizace**  
Sídlo: Praha 1 - Nové Město, Dláždění 1003/7, PSČ 110 00  
IČO: 709 94 234 DIČ: CZ70994234  
Zapsána v obchodním rejstříku vedeném Městským soudem v Praze, sp. zn. A 48384  
Zastoupena: Ing. Liborem Tkáčem, MBA, ředitelem Oblastního ředitelství Brno  
Adresa pro doručování písemností v listinné podobě:  
Správa železnic, státní organizace, Oblastní ředitelství Brno, Kounicova 26, 611 43 Brno  
Adresa pro doručování písemnosti v elektronické podobě: [ePodatelnaORBNO@spravazeleznic.cz](mailto:ePodatelnaORBNO@spravazeleznic.cz)  
ID datové schránky: uccchjm

jako „**kupující**“ na straně jedné

a

Název: **Mátl & Bula, spol. s r.o.**  
Sídlo: Stará pošta 750, 664 61 Rajhrad  
IČO: 253 13 568 DIČ: CZ25313568  
Zapsána v obchodním rejstříku vedeném u Krajského soudu v Brně, sp. zn. C 24208  
Zastoupena: Jaroslavem Bulou, jednatelem společnosti  
Adresa pro doručování písemnosti v elektronické podobě: xxx  
ID datové schránky: ukakia8

jako „**prodávající**“ na straně druhé

uzavřeli níže uvedeného dne, měsíce a roku tuto smlouvu:

### 1. Předmět koupě

- 1.1. Předmětem koupě jsou přídatná zařízení na vysokozdvizné vozíky Capstan FD 25 a CPCD 25: jeřabové rameno MD na nosné vidle – 2 ks, jeřabový závěs na nosné vidle – 2 ks, montážní plošina pro VZV – 2 ks a hydraulický pozicioner ATIB – 2 ks. Bližší specifikace je uvedena v nabídce, která je přílohou č. 1 této smlouvy (dále jen „předmět koupě“).
- 1.2. Předmět koupě musí splňovat podmínky stanovené právními předpisy, normami ČSN a technickými normami. Jakost ani provedení Předmětu koupě není určeno vzorkem ani předlohou. Prodávající předá v okamžiku předání předmětu koupě Kupujícímu kompletní dokumentaci vztahující se k předmětu koupě.

### 2. Kupní cena předmětu koupě

- 2.1. Cena bez DPH: **275 700,00 Kč**.  
Cena je konečná a zahrnuje veškeré náklady prodávajícího s dodáním předmětu koupě. Technická specifikace je uvedena v příloze č. 1 této smlouvy.
- 2.2. Cena díla bude uhrazena na základě daňového dokladu (faktury) vystaveného prodávajícím. Právo fakturovat vzniká prodávajícímu dnem převzetí předmětu koupě kupujícím. Faktura musí mít náležitosti daňového dokladu, její přílohou musí být kopie dodacího listu potvrzeného kupujícím. V záhlaví faktury je nutno vždy uvést číslo této kupní smlouvy.
- 2.3. Daňové doklady vč. všech příloh, budou zasílány pouze elektronicky na e-mailovou adresu:

- ePodatelnaCFU@spravazeleznic.cz** nebo datovou zprávou na identifikátor schránky: ucchjgm.
- 2.4. Splatnost daňového dokladu (faktury) se sjednává na 60 kalendářních dnů od jeho vystavení. V případě, že daná faktura nebude mít odpovídající náležitosti účetního nebo daňového dokladu, je kupující oprávněn ji ve lhůtě splatnosti vrátit s vytknutím nedostatků, aniž by se dostal do prodlení s její splatností. Lhůta splatnosti počíná běžet znovu od okamžiku doručení opravené či doplněné faktury kupujícímu. Úroky z prodlení jsou stanoveny zákonnou úpravou.
  - 2.5. Stane-li se prodávající nespolehlivým plátcem nebo daň nebo jím vystavený doklad bude obsahovat číslo bankovního účtu, na který má být plněno, aniž by bylo uvedeno ve veřejném registru spolehlivých účtů, je kupující oprávněn z finančního plnění uhradit DPH přímo místně a věcně příslušnému správci daně prodávajícího.

### **3. Místo a doba dodání, záruka**

- 3.1. Místo dodání – osobní odběr na provozovně v Rajhradě u Brna, Stará pošta 750.
- 3.2. Předmět koupě bude dodán nejpozději do 30.06.2024
- 3.3. K předání a převzetí předmětu koupě bude kupující vyzván telefonicky prodávajícím na telefonní číslo kontaktní osoby kupujícího: xxx, tel.: xxx xxx xxx.
- 3.4. Pojištění se nevyžaduje. Speciální balení se nevyžaduje.
- 3.5. Záruční doba činí 24 měsíců, pokud není výrobcem stanovena jinak.

### **4. Další ujednání**

- 4.1. Smluvní strany berou na vědomí, že tato kupní smlouva podléhá uveřejnění v registru smluv podle zákona č. 340/2015 Sb., o zvláštních podmínkách účinnosti některých smluv, uveřejňování těchto smluv a o registru smluv, ve znění pozdějších předpisů (dále jen „ZRS“), a současně souhlasí se zveřejněním údajů o identifikaci smluvních stran, osobních údajů, předmětu, účelu, ceně, hodnotě a datu uzavření této smlouvy. Tento souhlas je udělen na dobu neurčitou.
- 4.2. Zaslání této kupní smlouvy správci registru smluv k uveřejnění v registru smluv zajišťuje kupující. Nedojde-li k zveřejnění v registru smluv, není žádná smluvní strana oprávněna požadovat po druhé smluvní straně náhradu škody ani jiné újmy, která by jí v této souvislosti vznikla nebo vzniknout mohla.
- 4.3. Smluvní strany prohlašují, že údaje uvedené v kupní smlouvě se nepovažují za obchodní tajemství ve smyslu ustanovení § 504 občanského zákoníku a že se nejedná ani o informace, které nemohou být v registru smluv uveřejněny na základě ustanovení § 3 odst. 1 ZRS, pokud prodávající písemně nspecifikuje údaje, jež považuje za obchodní tajemství.
- 4.4. Smluvní strany stvrzují, že při uzavírání této kupní smlouvy jednaly a postupovaly čestně a transparentně. Každá ze smluvních stran se zavazuje jednat v souladu se zásadami, hodnotami a cíli compliance programů a etických hodnot druhé smluvní strany, pakliže těmito dokumenty dotčené smluvní strany disponují, a jsou uveřejněny na webových stránkách smluvních stran (společností). Správa železnic, státní organizace, má výše uvedené dokumenty k dispozici na webových stránkách: <https://www.spravazeleznic.cz/o-nas/nazadouci-jednani-a-boj-s-korupci>.
- 4.5. Smlouva může být ukončena v souladu s ustanoveními občanského zákoníku.
- 4.6. Pokud nedojde ve stanovené lhůtě dle bodu 3.2. této smlouvy k odevzdání předmětu koupě kupujícímu, je prodávající povinen uhradit smluvní pokutu ve výši 0,1 % z celkové kupní ceny předmětu smlouvy za každý započatý den prodlení s odevzdáním předmětu koupě kupujícímu. Smluvní pokuta bude naúčtována daňovým dokladem – fakturou.

### **5. Závěrečná ujednání**

- 5.1. Obě smluvní strany prohlašují, že si tuto kupní smlouvu před jejím podpisem přečetly, a že s jejím obsahem bez výhrad souhlasí. Na důkaz dohody o všech článcích této kupní smlouvy připojují pověřením zástupci obou smluvních stran své podpisy.
- 5.2. Tato smlouva může být měněna pouze formou dodatků.

- 5.3. Tato smlouva je vyhotovena elektronicky a podepsána zaručeným elektronickým podpisem, založeným na kvalifikovaném certifikátu pro elektronický podpis nebo kvalifikovaným elektronickým podpisem.
- 5.4. Smluvní vztahy výslovně neupravené touto kupní smlouvou řídí občanským zákoníkem a obecně závaznými platnými právními předpisy.
- 5.5. Tato kupní smlouva nabývá platnosti okamžikem jejího uzavření a účinnosti dnem zveřejnění v registru smluv.
- 5.6. Příloha č. 1 – Cenové nabídky ze dne 12.03.2024

Kupující:

Prodávající:

20.03.2024

22.03.2024

Správa železnic, státní organizace  
Ing. Libor Tkáč, MBA  
ředitel Oblastního ředitelství Brno

Mátl & Bula spol. s r.o.  
Jaroslav Bula  
jednatel společnosti

Správa Železnic

E-mail

V Rajhradě 12.03.2024

## JEŘÁBOVÉ RAMENO MB na nosné vidle

Pro vysokozdvizné vozíky.  
Uchycení závěsu pomocí zajišťovacích čepů.  
Stavitelný hák s pojistkou.

Délka ramena	2080 mm
Výška ramena	550 mm
Nosnost při vyložení 650mm	2750 kg
1550 mm	1530 kg
2000 mm	1240 kg
Hmotnost ramena	190 kg
<b>Cena bez DPH 21%</b>	<b>31 700,- Kč</b>

Dodání: 3 – 4 týdny od objednání

Záruční doba: 24 měsíců

Věříme, že jsme touto nabídkou maximálně vyhověli Vašemu požadavku. V případě jakýchkoli dotazů nás kontaktujte. Rádi Vám podáme doplňující informace.

S pozdravem



Fax:

IČO: 25313568  
DIČ: CZ25313568

Zapsáno v obchodním rejstříku u KS v Brně v oddílu C, vložka 24208



Prodej, servis a leasing vysokozdvížných vozíků, přídatných zařízení, náhradních dílů a jiné manipulační techniky



**Mátl & Bula, spol. s r.o.**  
Stará pošta 750, 664 61 Rajhrad u Brna  
Tel.: [REDACTED]  
[REDACTED]  
www.matl-bula.cz, [REDACTED]

Správa Železnic  
P [REDACTED]  
[REDACTED]

V Rajhradě, dne 12.03.2024

### Cenová nabídka na montážní plošinu pro VZV

#### Typ MP 2 MV

Výška: 1800 mm (včetně nasouvacích patek)  
Šířka: 1200 mm  
Hloubka: 800 mm (1020 mm včetně odkládacího držáku)  
Nosnost: 180 kg  
Hmotnost: 120 kg

Provedení:  
nasouvací na nosné vidle vozíku,  
zajištění pomocí řetězů

**Cena plošiny: 23 900,- Kč**

**Uvedená cena je bez DPH**

Termín dodání: skladem,

K výrobku je dodáváno prohlášení o shodě

Věříme, že touto nabídkou vyhovíme Vaším požadavkům a budeme se těšit na další spolupráci.

S pozdravem



[REDACTED]  
[REDACTED]

[REDACTED]  
[REDACTED]

[REDACTED]





**Mátl & Bula, spol. s r.o.**  
Stará pošta 750, 664 61 Rajhrad u Brna  
Tel.: [REDACTED]  
[REDACTED]  
[REDACTED]

Správa Železnic  
[REDACTED]  
[REDACTED]

Rajhrad, 12.03. 2024

## HYDRAULICKÝ POZICIONER ATIB pro vozík Capstan FD25

### Hydraulický pozicioner

Model	ATIB 475,AL,2,5T, 1040mm
Nosnost	2500 kg/ 500 mm
Pracovní deska	ISO 2
Váha zařízení	90 kg
Rozevření vidlic	350-1000mm

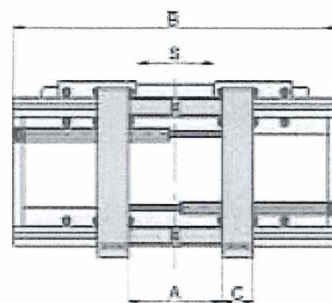
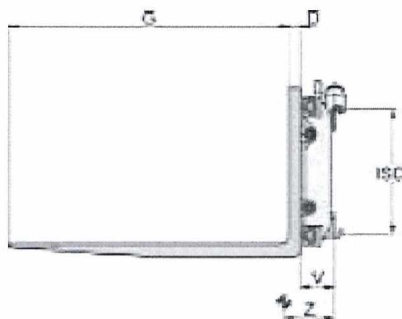
**Cena (bez 21% DPH) 71 900,- Kč**

### Platební a dodací podmínky:

**Dodací:** 2-4 týdny od objednání

**Platební:** dle dohody

**Záruka:** 12 měsíců



Věříme, že jsme touto nabídkou vyhověli Vaším požadavkům a již nyní se těšíme na vzájemnou spolupráci. Pokud budete mít k nabídce jakékoliv dotazy, kontaktujte nás, rádi Vám podáme doplňující informace.

S pozdravem

[REDACTED]  
[REDACTED]