

ČR - Krajský soud v Ostravě

Společnost:

Sintaka Direct s.r.o.

Příloha č. 1 - Položkový rozpočet k ocenění

Spr 253/2024

Název	Cena bez DPH/ks	KS	Cena celkem bez DPH	Název konkrétního typu nabízené židle/křesla	Potahová látka
Položka č. 1 - Konferenční židle stohovatelná s kovovou konstrukcí, barva černá	2 100,00 Kč	60	126 000,00 Kč	OLYMP	Bondai - černá
Položka č. 2 - Kancelářská židle na kolečkách, barva černá	2 640,00 Kč	10	26 400,00 Kč	York šéf asynchro	Bondai - černá
Položka č. 3 - Kancelářské křeslo, barva černá	7 988,00 Kč	15	119 820,00 Kč	LASER 695 SYS	ERA- černá
Cena celkem bez DPH			272 220,00 Kč		
CELKEM s DPH 21%			329 386,20 Kč		

Nabídková cena bude stanovena v souladu s příloženou technickou specifikací zboží a bude zahrnovat veškeré náklady související s dodávkou zboží (zejména výnos, balné, dopravné, poštovné apod.).

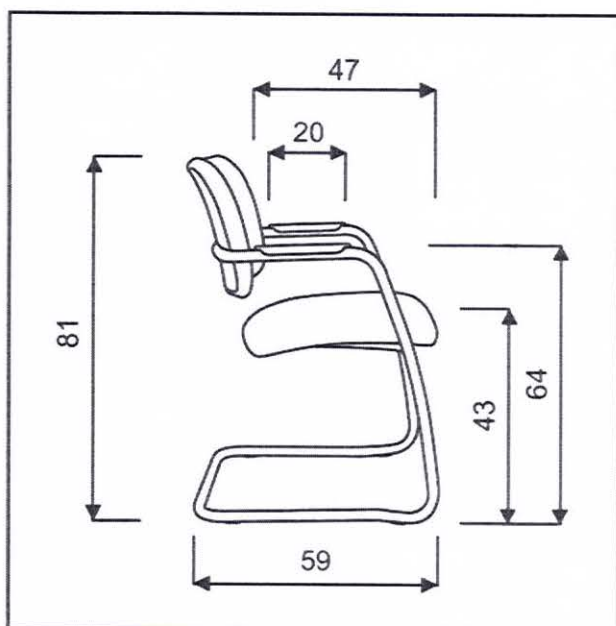
ŽIDLE POŽADUJEME DODAT VE SMONTOVANÉM STAVU nebo s montáží na místě hned při dodání zboží !!!

Technický list

Olymp

Moderní stohovatelná konferenční židle s chromovanou pérovou konstrukcí a čalouněným sedákem i opěrákem v mnoha moderních typech látek a širokém výběru barev.

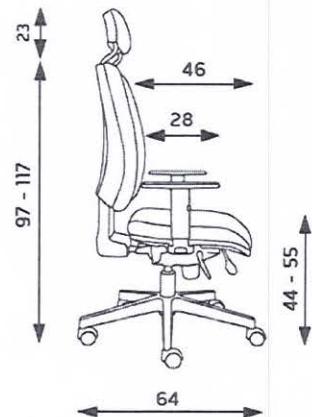
- **Nosnost (Kg):** 120
- **Hmotnost (Kg):** 9
- **Záruka (roky):** 5
- **Stohovatelnost:** 3 ks



Potah: látka Bondai

složení ▶	100 % polyester
gramáž ▶	250 g/m ² ± 2 %, 350 g/bm ± 2 %
šířka ▶	140 cm ± 2 %
odolnost vůči prodření ▶	150 000 cyklů
odolnost vůči ohni ▶	BS EN 1021-1,2:2006, CRIB 5, BS 7176:1995, AM 18 NF D 60013
stálost na světle ▶	6 (ISO 105 – B02:1999)
stálost při tření ▶	za vlhka 4-5, za sucha 4-5 (ISO 105 – X12:1995)

Kancelářská židle YORK ŠÉF



Moderní kancelářská židle s vysokým opěrákem a bohatým čalouněním sedáku i opěráku. Výškovou stavitelnost opěráku zajišťuje systém UP-DOWN.

NOSNOST (KG)	130
HMOTNOST (KG)	16
ŠÍŘKA SEDÁKU (CM)	51

Komponenty

PODHLAVNÍK:	Bez podhlavníku.
PODRUČKY:	P51 - Výškové stavitelné područky, PP - plastový top
KŘÍŽ:	Loop nylonový černý kříž s průměrem 640 mm, s kovovou vložkou.
KOLEČKA:	50mm guma - 1KOL02 Kolečko na tvrdé podlahy - pogumované
MECHANIKA:	ASYNCHRO
PÍST:	Píst LOOP černý

Materiály

POTAH:
BONDAI - 8033



Složení: 100% polyester, nemetalická barviva.
 Gramáž: 250 g/m² ± 2%, 350 g/bm ± 2%.
 Šířka: užitná šířka 140 cm ± 2%.
 Odolnost vůči prodření: 150.000 cyklů.
 Odolnost vůči ohni: BS EN 1021/1-2, CRIB 5, BS 7176:1995 (nízká úroveň nebezpečí), NF D 60013 Class AM 18, poznámka: parametry hořlavosti jsou závislé na použité pění.
 Stálost na světle: 6 (ISO 105 - B02:1999).
 Stálost při tření: za vlhka 4 - 5; za sucha 4 - 5 (ISO 105 - X12:1995).

Záruka

2

roky

Popis modelu
LASER 695 SYS-P
 kancelářská židle otočná,
 opěrák vysoký výškově
 nastavitelný

Rozměry

Výška židle:	1060-1230
Šířka židle:	690
Houbka židle:	660-680
Výška sedáku:	410-520
Šířka sedáku:	480
Houbka sedací plochy:	470
Houbka sezení:	440-500
Hroutnost:	20

LASER 695 SYS-P

Materiál:	Sedák	studená pěna tl. 50 mm
	Opěrák	studená pěna tl. 35 mm
Opěrák:	Výška:	670
	Opěrná výška:	600-660
	Šířka:	470
Opěrka hlavy:	-	
Sedák:	Výška:	410-520
	Šířka:	480
	Houbka sedací plochy:	470
	Houbka sezení:	440-500
Područky:	Typ:	BR-209
	Výška:	180-260
	Výška od podlahy:	640-840
	Šířka vnitřní:	490
	Šířka vnější:	670
	Blokace područky:	9
Kříž:	Materiál:	černý nylon, volitelný hliníkový barevně upravený nebo leštěný
	Průměr:	700
Kolečka:	Průměr:	60
		černá kolečka, tvrdá kolečka pro měkké povrchy (standard), měkká kolečka pro tvrdé povrchy
Čalounění:	jednobarevné a dvoubarevné provedení (sedák a opěrák rozdílné barvy)	
Certifikát:	GS	
Objem krabice:	0.39	