



NOVÝ KONCEPT OBSLUHY (NKO)

katalog nábytku rev.10/2023



DESIGN:

Seznam nábytku

DESIGN:



CAPEX

NKO_0.1 pódium s rampou 360°
NKO_0.2 pódium s rampou 270°
NKO_0.3 pódium s rampou 180°
NKO_0.4 pódium s rampou 90°
NKO_0.41 pódium s rampou 90° malé

NKO_1.0 pult malý 360°
NKO_1.1 pult velký 360°
NKO_1.2 pult velký 270°
NKO_1.3 pult velký 180°
NKO_1.4 pult velký 90°
NKO_1.41 pult velký 90° Balíkovna
NKO_1.5 pult velký 90° bez pódia
NKO_1.6 pult krátký 0,75 bez pódia
NKO_1.7 pult rovný dlouhý 1,5
NKO_1.71 pult rovný dlouhý MF 1,5
NKO_1.8 pult se snížením 1,5 Balíkovna
NKO_1.81 pult se snížením 0,8 Balíkovna
NKO_1.91 pult snížený krátký 1,5
NKO_1.92 pult snížený dlouhý 2,3

NKO_2.1 zástěna pevná 1,5
NKO_2.12 zástěna s otvorem 1,5
NKO_2.2 zástěna s dveřmi 1,5

OPEX (DrHM)

NKO_2.5 štít ochranný 90°
NKO_2.51 štít ochranný 60°

NKO_10.1 židle pracovní
NKO_10.2 židle clientská
NKO_10.3 taburet nízký
NKO_10.4 taburet vysoký

NKO_11.1 stůl pracovní 35°
NKO_11.11 stůl pracovní 35° CEZ
NKO_11.12 stůl pracovní 35° AP
NKO_11.2 stůl pracovní 1,5
NKO_11.3 stůl jednací 360°
NKO_11.9 průchodka dodatečná

NKO_12.1 kontejner skříňka 0,75
NKO_12.2 kontejner šuplíky 0,75
NKO_12.3 kontejner police 0,75
NKO_12.4 kontejner skříňka 0,66
NKO_12.5 kontejner šuplíky 0,66 osobní
NKO_12.6 kontejner police 0,66
NKO_12.7 kontejner zásilky 0,66
NKO_12.8 kontejner šuplíky 0,51 osobní
NKO_12.9 kontejner police 0,51 IT
NKO_12.10 kontejner skříňka 0,51
NKO_12.11 kontejner police MF 0,2

OPEX (DrHM)

NKO_13.0 odpadkový koš
NKO_13.01 koše tříděný odpad
NKO_13.1 věšák stojanový
NKO_13.2 PO Boxy 0,5
NKO_13.3 pult psací 0,9
NKO_13.31 pult psací vysoký 1,1

NKO_14.1 regál střední 0,5
NKO_14.11 regál střední 0,5 nízký
NKO_14.2 regál boční 0,5
NKO_14.3 regál přihrádky 0,5
NKO_14.4 regál vitrína 0,5
NKO_14.41 regál na pult 1,5
NKO_14.5 regál na tiskopisy 0,65
NKO_14.51 regál AP 5 kapes
NKO_14.52 regál AP 8 kapes
NKO_14.6 regál na zboží 360°
NKO_14.7 regál na tisk 0,5

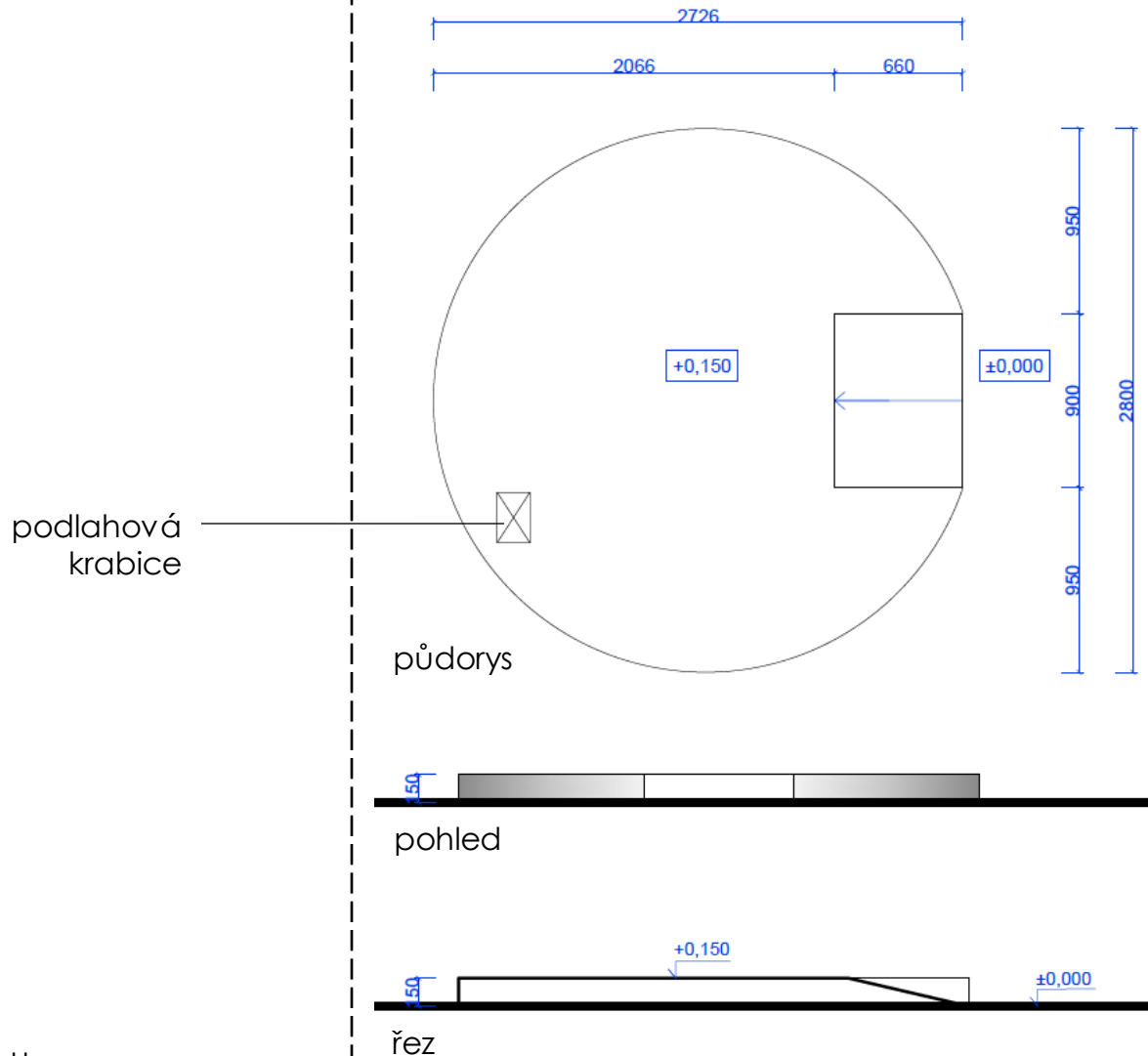
NKO_15.1 regál fixní 1,0
NKO_15.2 regál mobilní 1,0
NKO_15.3 regál uzavřený 1,0

NKO_16.1 police na zboží 0,5

DESIGN:

NKO_0.1 pódium s rampou 360°

Rozměry:
Ø 2800
výška 150
rampa: šířka 800



Pódium s nosnou konstrukcí
a nájezdovou rampou.
podlahová krabice

Povrh:

kobercové čtverce
smyčkový pro komerční
prostory, vlas 100%
polypropylen, vč. soklu
černý melír
celoplošně lepené

Čelo/sokl:

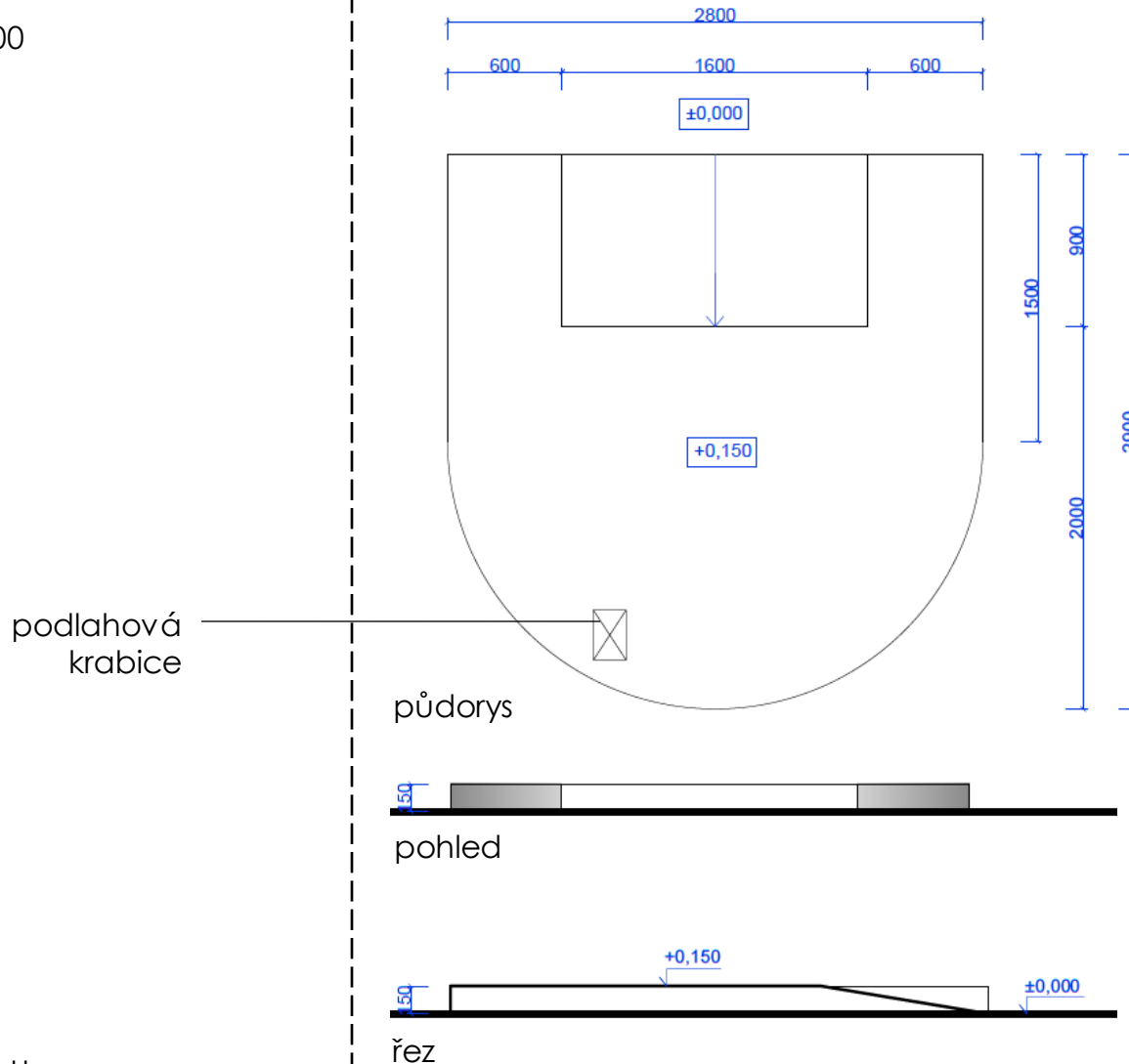
okopový hliníkový
nalepovací plech,
stříbrný (Elox imitující nerez)



DESIGN:

NKO_0.3 pódium s rampou 180°

Rozměry:
Ø 2800, hloubka 2900
výška 150
rampa: šířka 1600



Pódium s nosnou konstrukcí
a nájezdovou rampou.
podlahová krabice

Povrh:
kobercové čtverce
smyčkový pro komerční
prostory, vlas 100%
polypropylen, vč. soklu
černý melír
celoplošně lepené

Čelo/sokl:
okopový hliníkový
nalepovací plech,
stříbrný (Elox imitující nerez)



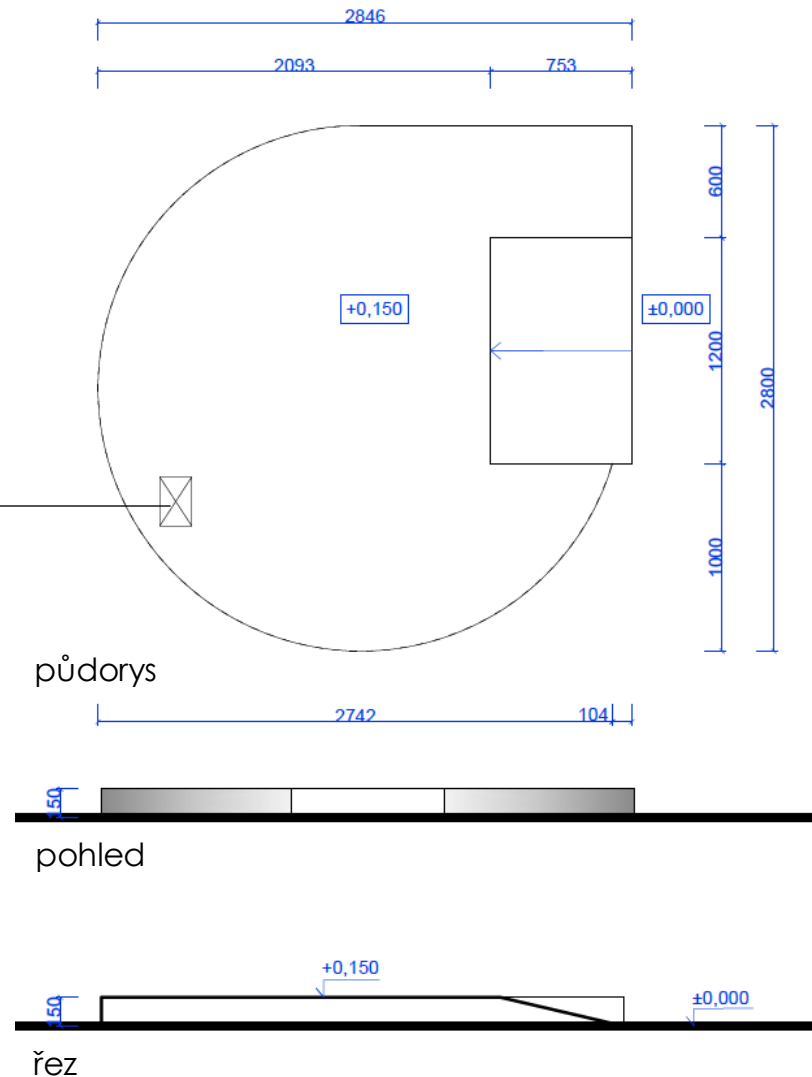
Rozměry:
Ø 2800
výška 150
rampa: šířka 1200
(variantně zrcadlové provedení)



podlahová
krabice

DESIGN:

NKO_0.2 pódium s rampou 270°



Pódium s nosnou konstrukcí
a nájezdovou rampou.
podlahová krabice

Povrh:
kobercové čtverce
smyčkový pro komerční
prostory, vlas 100%
polypropylen, v.č. soklu
černý melír
celoplošně lepené

Čelo/sokl:
okopový hliníkový
nalepovací plech,
stříbrný (Elox imitující nerez)



DESIGN:

NKO_0.4 pódium s rampou 90°

Rozměry:

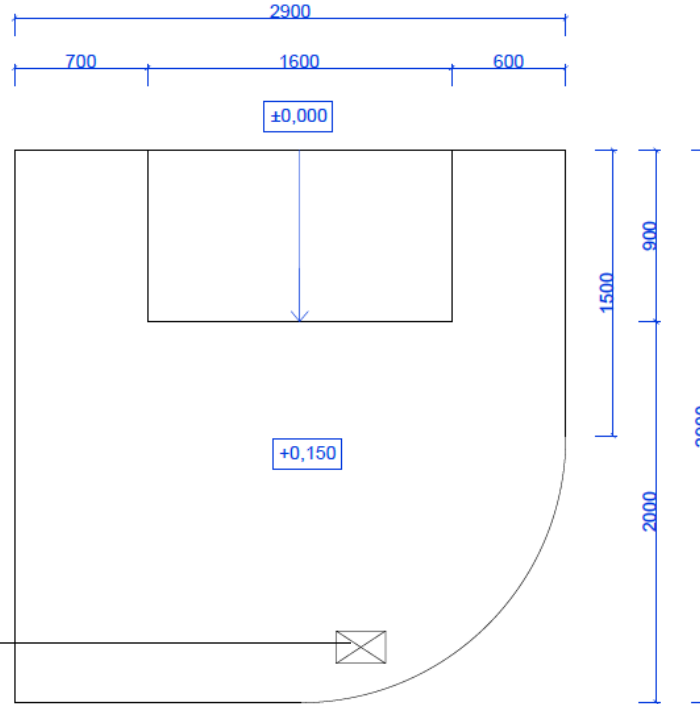
Šířka 3000, hloubka 2900

výška 150

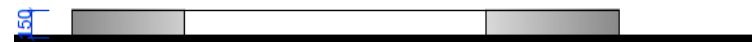
rampa: šířka 1600

(variantně zrcadlové provedení)

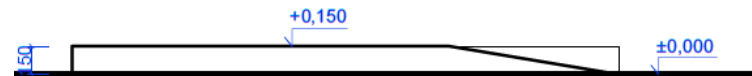
podlahová
krabice



půdorys



pohled



řez

Pódium s nosnou konstrukcí
a nájezdovou rampou.
podlahová krabice

Povrh:

kobercové čtverce
smyčkový pro komerční
prostory, vlas 100%
polypropylen, vč. soklu
černý melír
celoplošně lepené

Čelo/sokl:

okopový hliníkový
nalepovací plech,
stříbrný (Elox imitující nerez)



DESIGN:

NKO_0.41 malé pódium s rampou 90°

Rozměry:

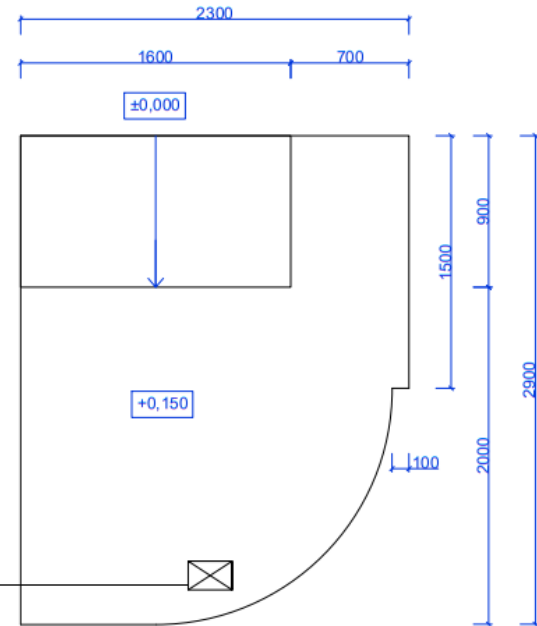
Šířka 2600, hloubka 2900

výška 150

rampa: šířka 1600

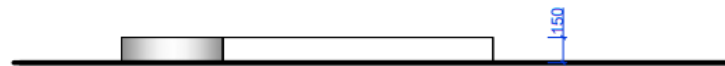
(variantně zrcadlové provedení)

podlahová
krabice



půdorys

pohled



řez



Pódium s nosnou konstrukcí
a nájezdovou rampou.
podlahová krabice

Povrh:

kobercové čtverce
smyčkový pro komerční
prostory, vlas 100%
polypropylen, v.č. soklu
černý melír
celoplošně lepené

Čelo/sokl:

okopový hliníkový
nalepovací plech,
stříbrný (Elox imitující nerez)



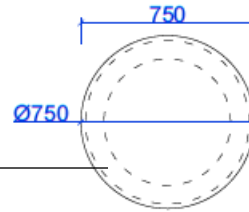
DESIGN:

NKO_1.0 pult malý 360°

Rozměry:
Ø 750
výška 900

pracovní deska

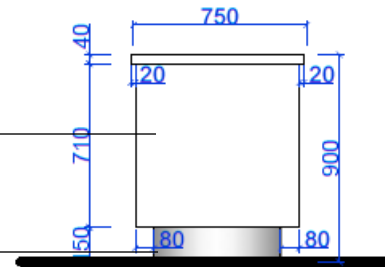
půdorys



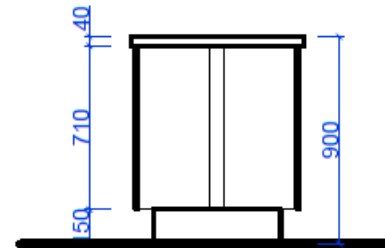
čelo/boky

sokl

pohled



řez



Volně stojící pult na podlaze.

Pracovní deska pultu:
HPL lesklý
světle šedá RAL 7047

Čelo / boky:
LTD
žlutá RAL 1023

Konstrukce a nohy:
konstrukce čela LTD
kovové kruhové nohy
Ø 60, výška 860 mm
bílé

Sokl:
okopový hliníkový
nalepovací plech
stříbrný (Elox imitující nerez)

DESIGN:

NKO_1.1 pult velký 360°

e. tiskárna multifunkce
NKO_12.11 kontejner police MF 0,2

rezerva: výpomoc / kontejner

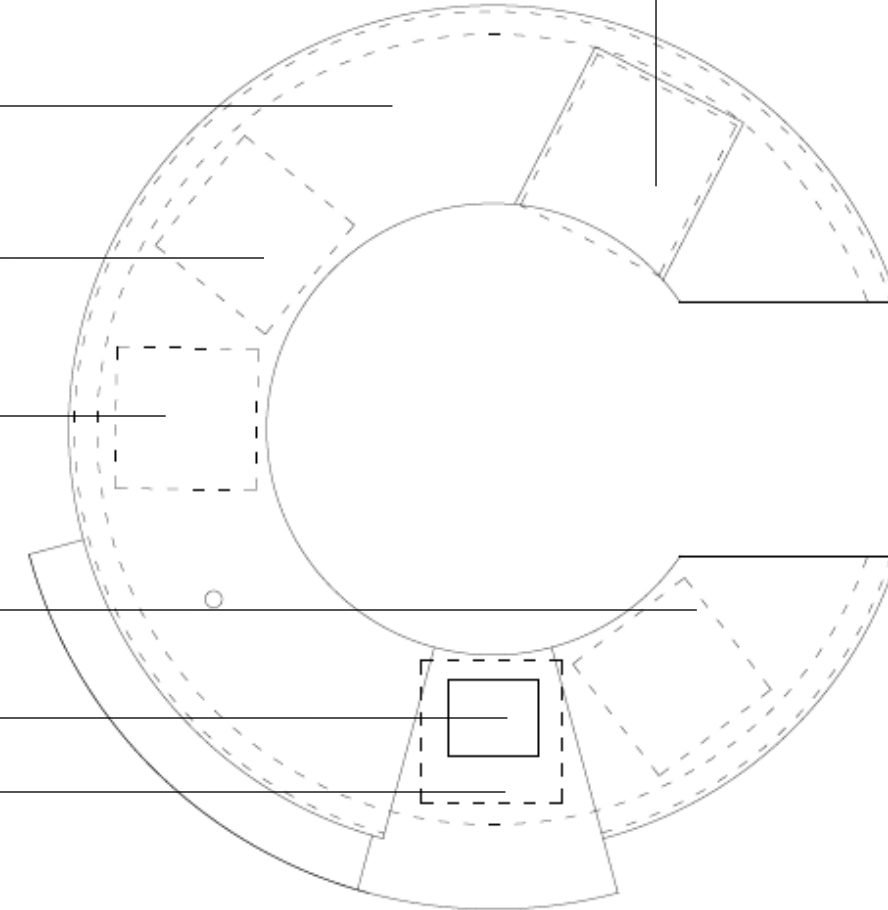
NKO_12.7 kontejner zásilky 0,66

NKO_12.5 kontejner šuplíky 0,66 osobní

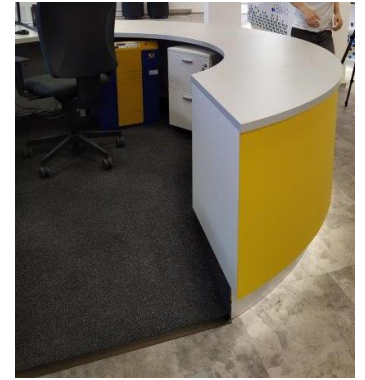
m. Koval

f. váha malá

12.9 kontejner police 0,51 IT
d. tiskárna dokladová
a. PC



schéma



DESIGN:

NKO_1.1 pult velký 360°

Rozměry:

Ø 3000

výška 750

(variantně zrcadlové provedení)

pracovní deska

snížená část pultu

polička „na tašku“

pohled

Pult velký 360°
(prvek ND_1.1)

Kontejner police 0,51 IT
(prvek ND_12.9)

Pódium s rampou 360°
(prvek ND_0.1)

řez

Volně stojící pult na pódiu.

Pracovní deska a pulty:

HPL lesklý

panty pro aretaci desky

světle šedá RAL 7047

Čelo a boky:

LTD

žlutá RAL 1023

Konstrukce a nohy:

konstrukce čela LTD

kovové kruhové nohy

Ø 60, výška 710 mm

bílá

Elektroinstalace:

LED pásek u spodní hrany

2x průchodka nerezová Ø 68

přívody + zásuvky

silno 12x / slaboproud 6x

pod deskou pásy na kabely

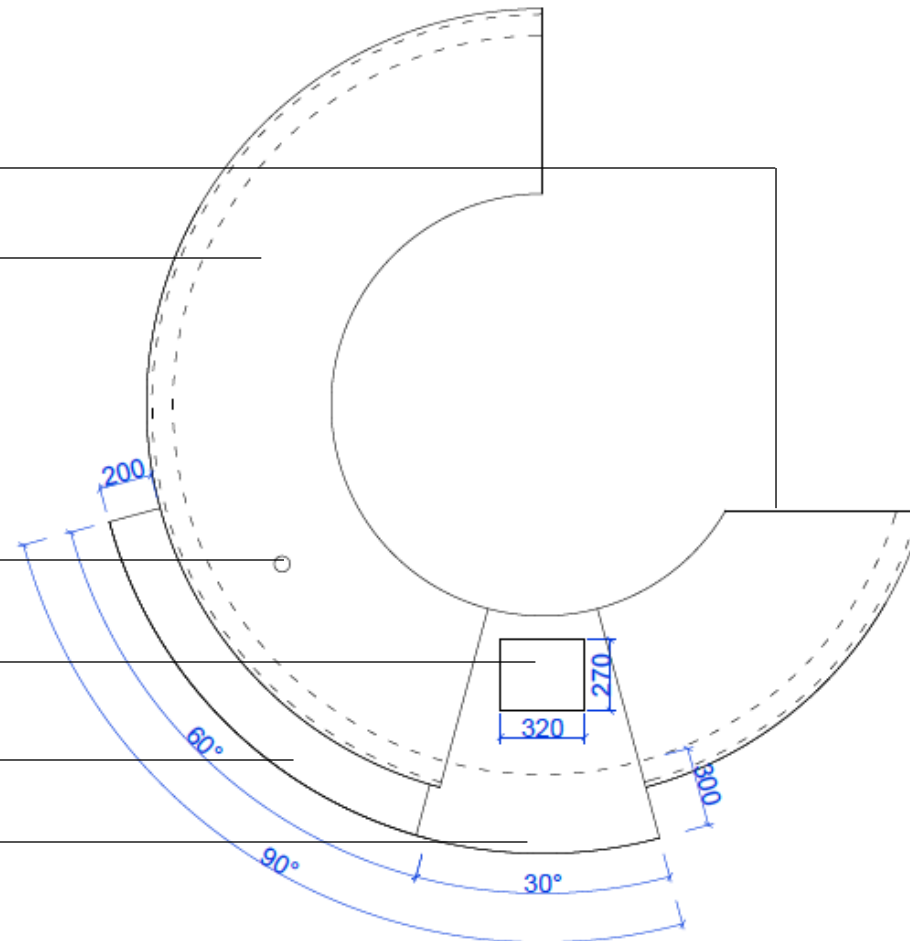
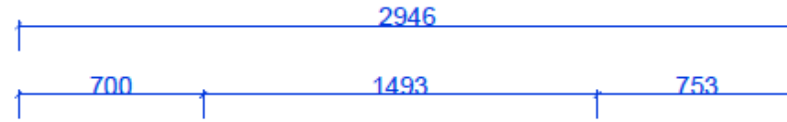


DESIGN:

NKO_1.2 pult velký 270°

Rozměry:
Ø 3000
výška 750
(variantně zrcadlové provedení)

čelo
pracovní deska
průchodka
otvor pro malou váhu
polička „na tašku“
snížená část pultu



půdorys



U stěny stojící pult na pódiu.

Pracovní deska a pulty:
HPL lesklý
světle šedá RAL 7047

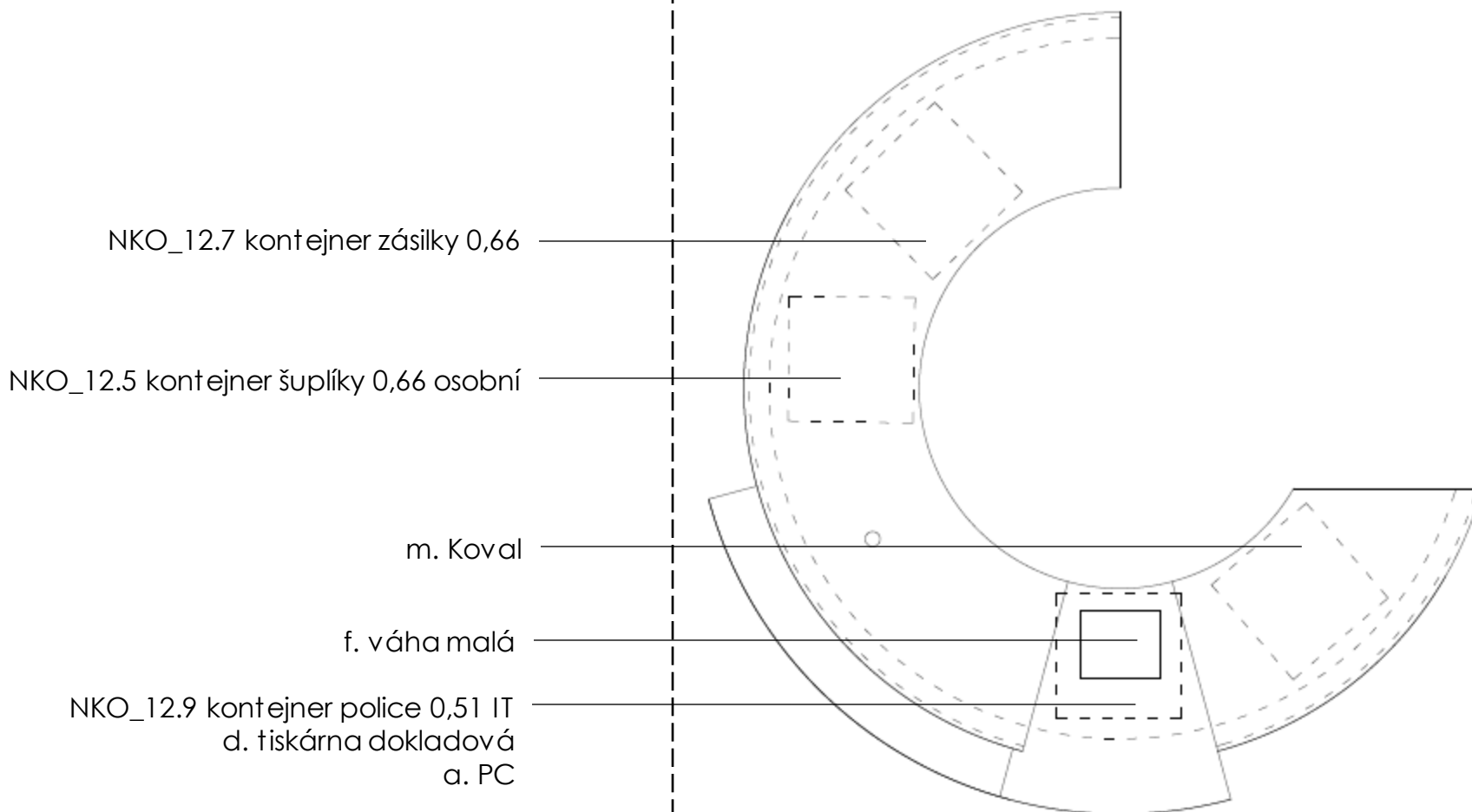
Čelo a boky:
LTD
žlutá RAL 1023

Konstrukce a nohy:
konstrukce čela LTD
kovové kruhové nohy
Ø 60, výška 710 mm
bílá

Elektroinstalace:
LED pásek u spodní hrany
2x průchodka nerezová Ø 68
přívody + zásuvky
silno 12x / slaboproud 6x
pod deskou pásy na kabely

DESIGN:

NKO_1.2 pult velký 270°



schéma

DESIGN:

NKO_1.2 pult velký 270°

Rozměry:

Ø 3000

výška 750

(variantně zrcadlové provedení)

pracovní deska

snížená část pultu

polička „na tašku“

pohled

Pult velký 270°
(prvek 1.2)

Kontejner police 0,51 IT
(prvek 12.9)

Pódium s rampou 270°
(prvek 0.2)

řez

U stěny stojící pult na pódiu.

Pracovní deska a pulty:

HPL lesklý

světle šedá RAL 7047

Čelo a boky:

LTD

žlutá RAL 1023

Konstrukce a nohy:

konstrukce čela LTD

kovové kruhové nohy

Ø 60, výška 710 mm

bílá

Elektroinstalace:

LED pásek u spodní hrany

2x průchodka hliníková Ø 68

přívody + zásuvky

silno 12x / slaboproud 6x

pod deskou pásy na kabely

DESIGN:

NKO_1.3 pult velký 180°

Rozměry:

Ø 3000, hloubka 1500

výška 750

(variantně zrcadlové provedení)

U stěny stojící pult na pódiu.

Pracovní deska a pulty:

HPL lesklý, kryté hrany ABS

světle šedá RAL 7047

kalené sklo vložené 5mm

krytí otvoru hl. 10mm

4x transparentní čočky 5mm

Čelo a boky:

LTD

žlutá RAL 1023

Konstrukce a nohy:

konstrukce čela LTD

kovové kruhové nohy

Ø 60, výška 710 mm

bílá

Elektroinstalace:

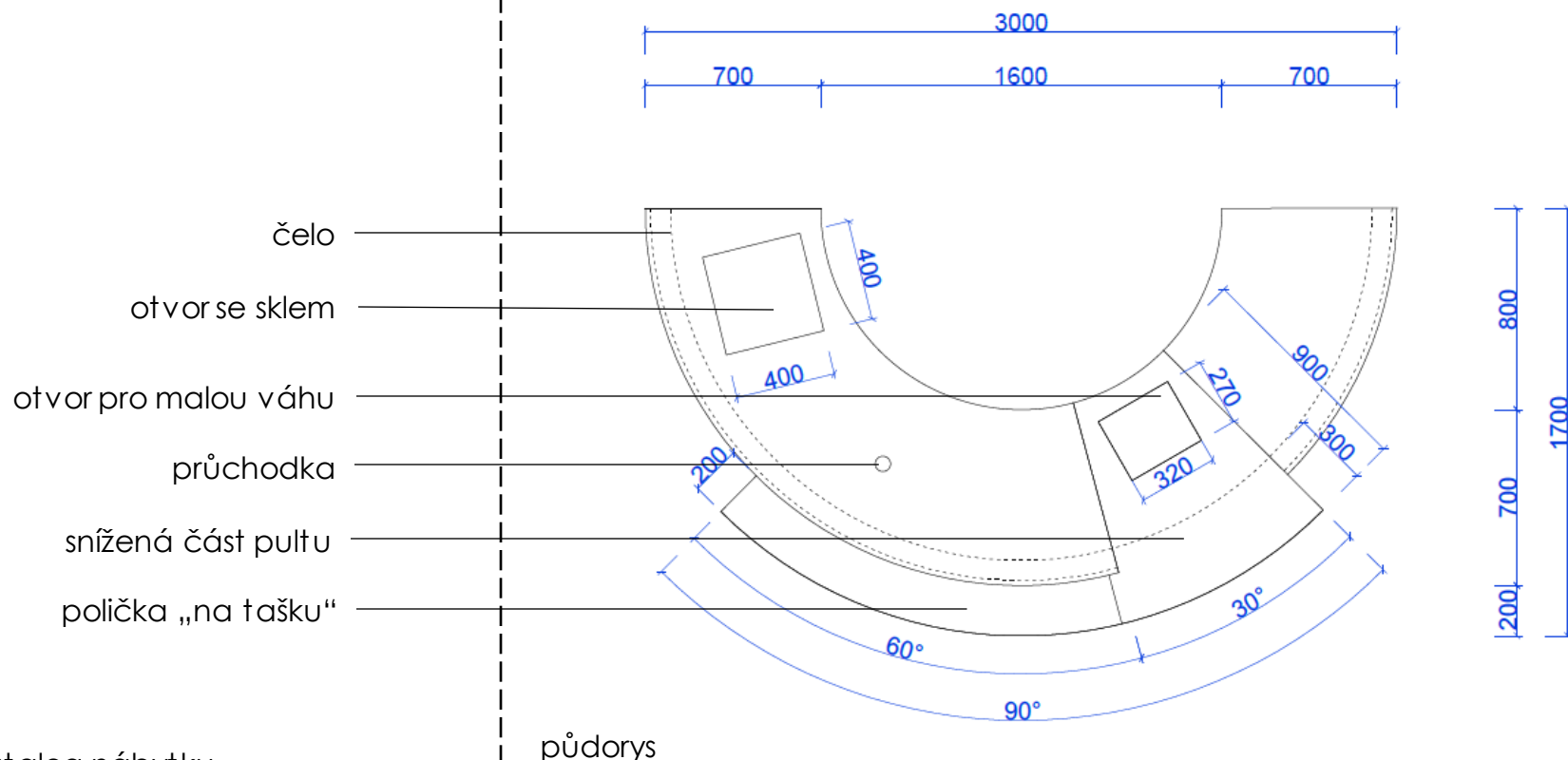
LED pásek u spodní hrany

2x průchodka nerezová Ø 68

přívody + zásuvky

silno 12x / slaboproud 6x

pod deskou pásky na kabely



DESIGN:

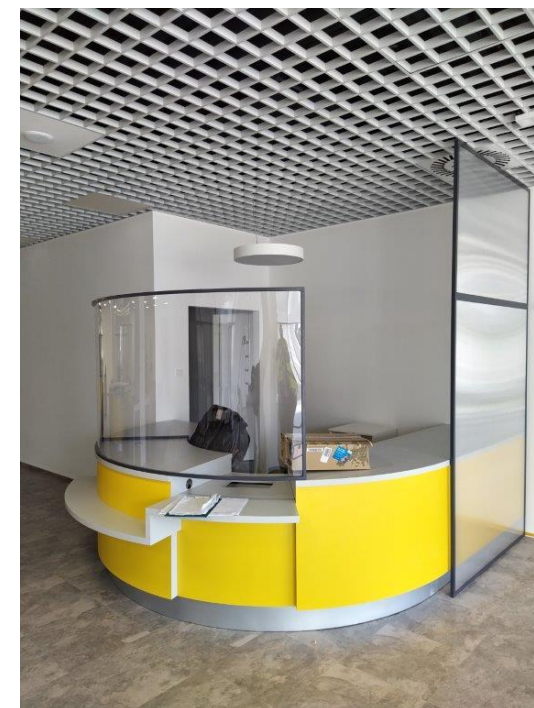
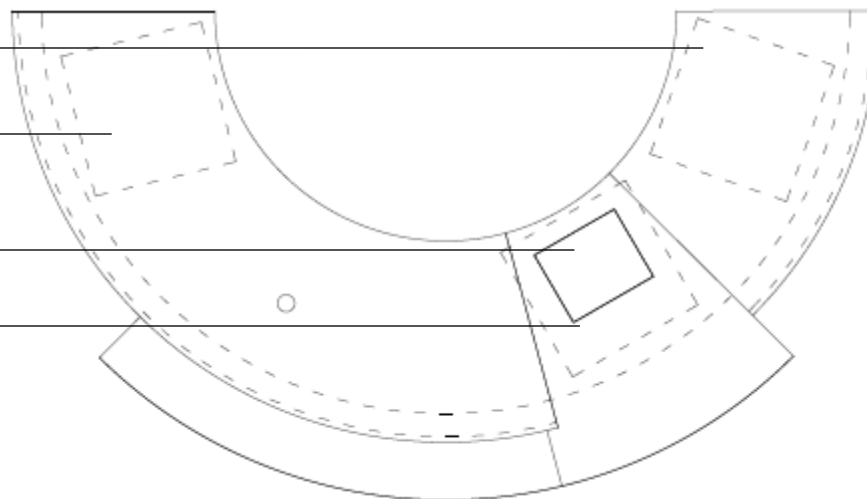
NKO_1.3 pult velký 180°

m. Koval

- a) NKO_12.5 kontejner šuplíky 0,66 osobní
- b) NKO_12.9 kontejner police 0,51 IT

f. váha malá

- NKO_12.9 kontejner police 0,51 IT
- d. tiskárna dokladová
- a. PC



schéma

DESIGN:

NKO_1.3 pult velký 180°

Rozměry:

Ø 3000, hloubka 1500

výška 750

(variantně zrcadlové provedení)

pracovní deska

snížená část pultu

polička „na tašku“

pohled

Pult velký 180°
(prvek NKO_1.3)

Kontejner police 0,51 IT
(prvek NKO_12.9)

Pódium s rampou 180°
(prvek NKO_0.3)

řez

U stěny stojící pult na pódiu.

Pracovní deska a pulty:

HPL lesklý

světle šedá RAL 7047

kalené sklo vložené 5mm

krytí otvoru hl. 10mm

4x transparentní čočky 5mm

Čelo a boky:

LTD

žlutá RAL 1023

Konstrukce a nohy:

konstrukce čela LTD

kovové kruhové nohy

Ø 60, výška 710 mm

bílá

Elektroinstalace:

LED pásek u spodní hrany

2x průchodka nerezová Ø 68

přívody + zásuvky

silno 12x / slaboproud 6x

pod deskou páska na kabely



DESIGN:

NKO_1.4 pult velký 90°

Rozměry:
výška 750
(variantně zrcadlové provedení)

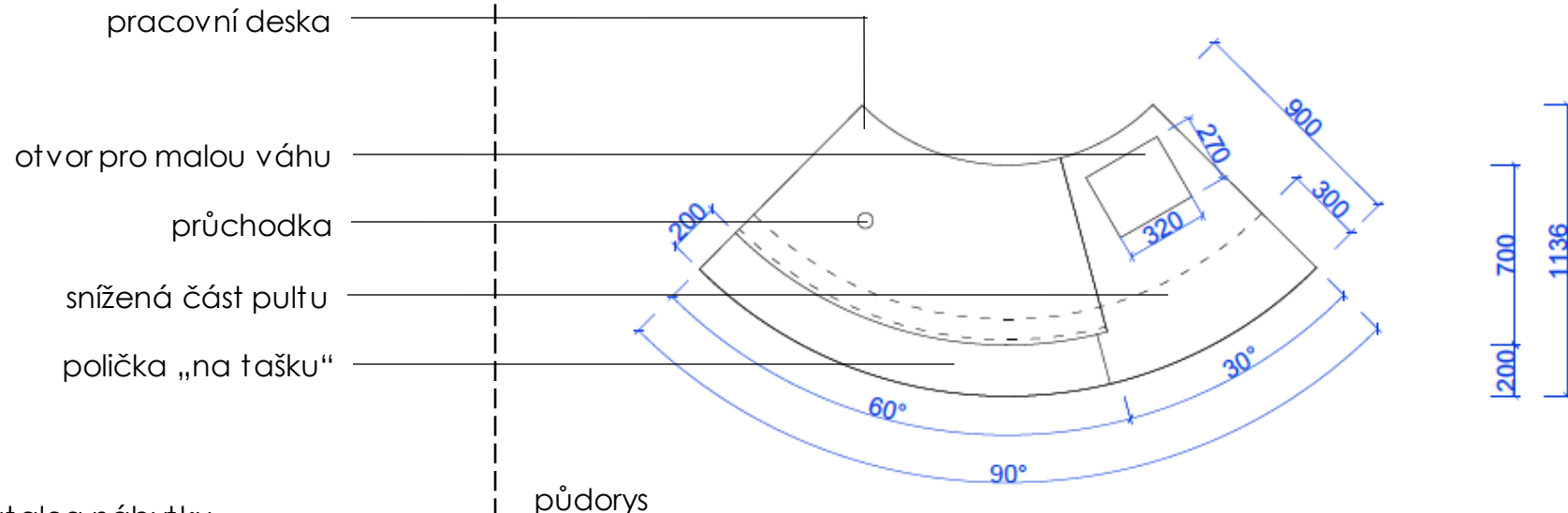
U stěny stojící pult na pódiu.

Pracovní deska a pulty:
HPL lesklý
světle šedá RAL 7047

Čelo a boky:
LTD
žlutá RAL 1023

Konstrukce a nohy:
konstrukce čela LTD
kovové kruhové nohy
Ø 60, výška 710 mm
bílá

Elektroinstalace:
LED pásek u spodní hrany
2x průchodka nerezová Ø 68
přívody + zásuvky
silno 12x / slaboproud 6x
pod deskou pásy na kabely

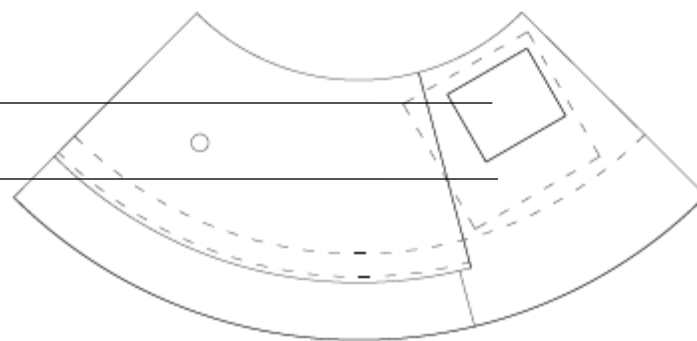


DESIGN:

NKO_1.4 pult velký 90°

f. váha malá

ND_12.9 kontejner police 0,51 IT
d. tiskárna dokladová
a. PC



schéma

DESIGN:

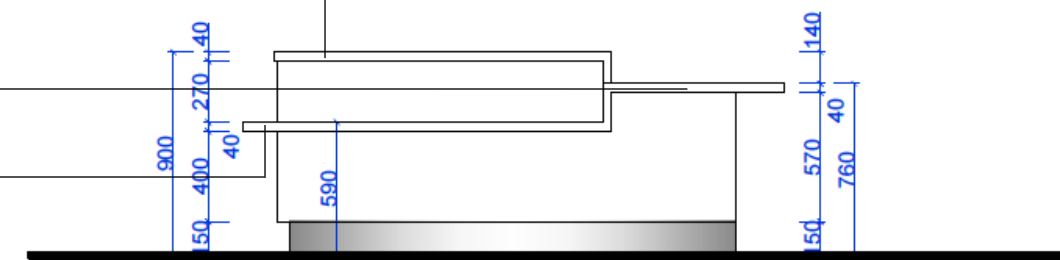
NKO_1.4 pult velký 90°

Rozměry:
výška 750
(variantně zrcadlové provedení)

pracovní deska

snížená část pultu

polička „na tašku“

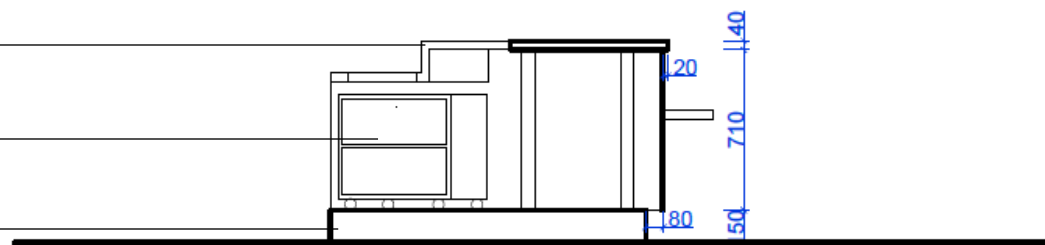


pohled

Pult velký 90°
(prvek NKO_1.4)

Kontejner police 0,51 IT
(prvek NKO_12.9)

Pódium s rampou 90°
(prvek NKO_0.4)



řez

U stěny stojící pult na pódiu.

Pracovní deska a pulty:
HPL lesklý
světle šedá RAL 7047

Čelo a boky:
LTD
žlutá RAL 1023

Konstrukce a nohy:
konstrukce čela LTD
kovové kruhové nohy
Ø 60, výška 710 mm
bílé

Elektroinstalace:
LED pásek u spodní hrany
2x průchodka nerezová Ø 68
přívody + zásuvky
silno 12x / slabo 6x
pod deskou pásy na kabely

DESIGN:

NKO_1.41 pult velký 90° balíkovna

Rozměry:
výška 750
(variantně zrcadlové provedení)

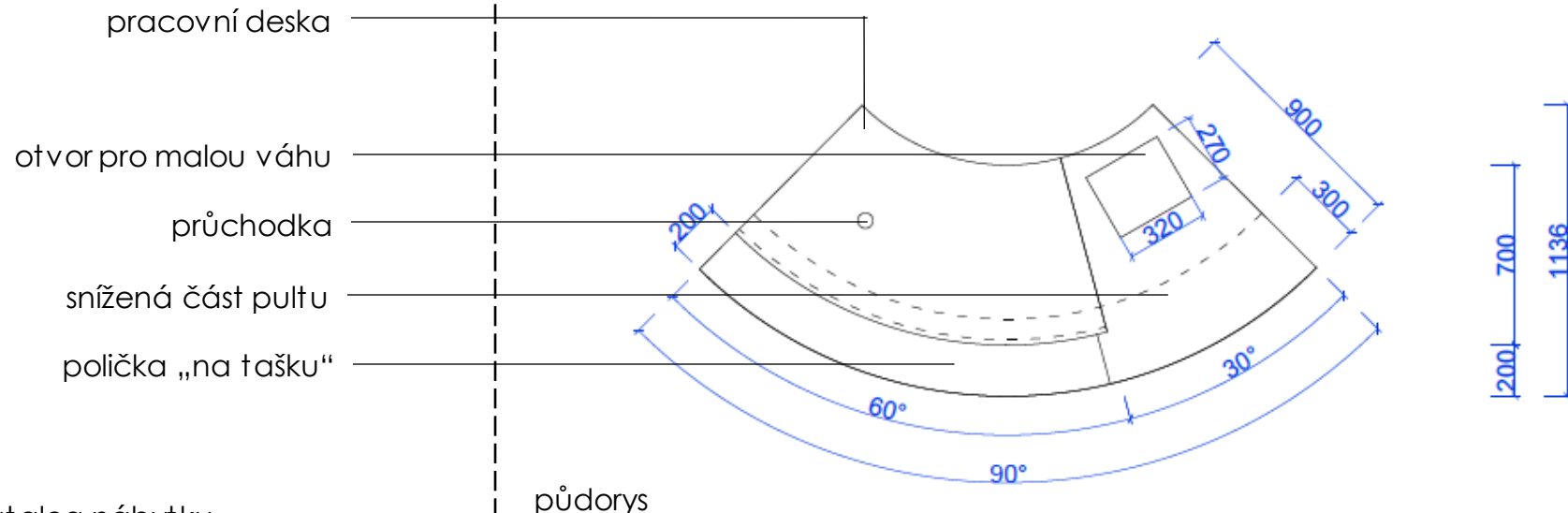
U stěny stojící pult na pódiu.

Pracovní deska a pulty:
HPL lesklý
bílý

Čelo a boky:
LTD
bílý

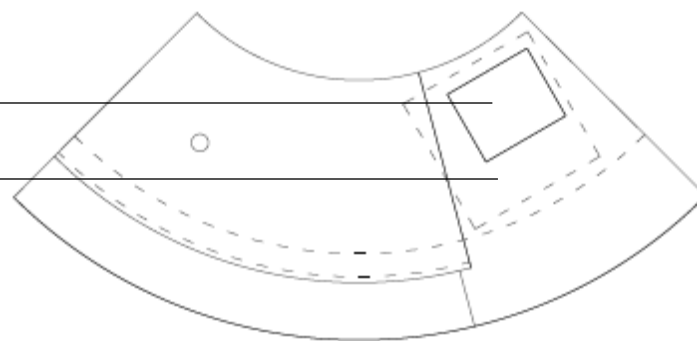
Konstrukce a nohy:
konstrukce čela LTD
kovové kruhové nohy
Ø 60, výška 710 mm
bílá

Elektroinstalace:
LED pásek u spodní hrany
2x průchodka nerezová Ø 68
přívody + zásuvky
silno 12x / slaboproud 6x
pod deskou pásy na kabely



DESIGN:

NKO_1.41 pult velký 90° balíkovna



f. váha malá

ND_12.9 kontejner police 0,51 IT
d. tiskárna dokladová
a. PC

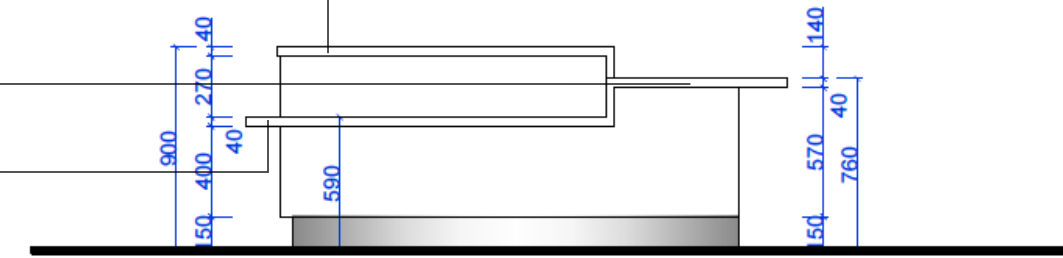
schéma

DESIGN:

NKO_1.41 pult velký 90° balíkovna

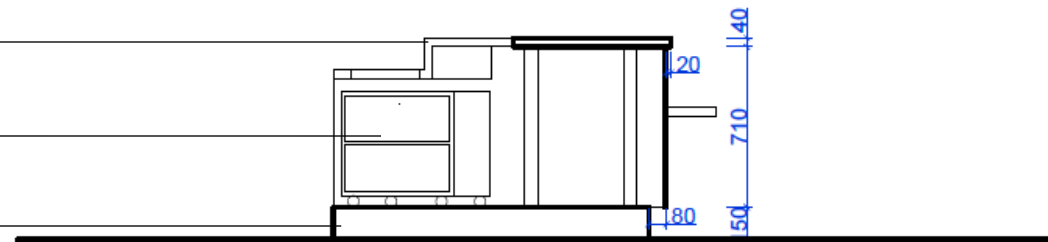
Rozměry:
výška 750
(variantně zrcadlové provedení)

pracovní deska
snížená část pultu
polička „na tašku“



pohled

Pult velký 90°
(prvek NKO_1.4)
Kontejner police 0,51 IT
(prvek NKO_12.9)
Pódium s rampou 90°
(prvek NKO_0.4)



řez

U stěny stojící pult na pódiu.

Pracovní deska a pulty:
HPL lesklý
bílý

Čelo a boky:
LTD
bílý

Konstrukce a nohy:
konstrukce čela LTD
kovové kruhové nohy
Ø 60, výška 710 mm
bílý

Elektroinstalace:
LED pásek u spodní hrany
2x průchodka nerezová Ø 68
přívody + zásuvky
silno 12x / slabo 6x
pod deskou pásy na kabely

DESIGN:

NKO_1.5 pult velký 90° bez pódia

Rozměry:
výška 900
(variantně zrcadlové provedení)

Volně stojící pult na podlaze.

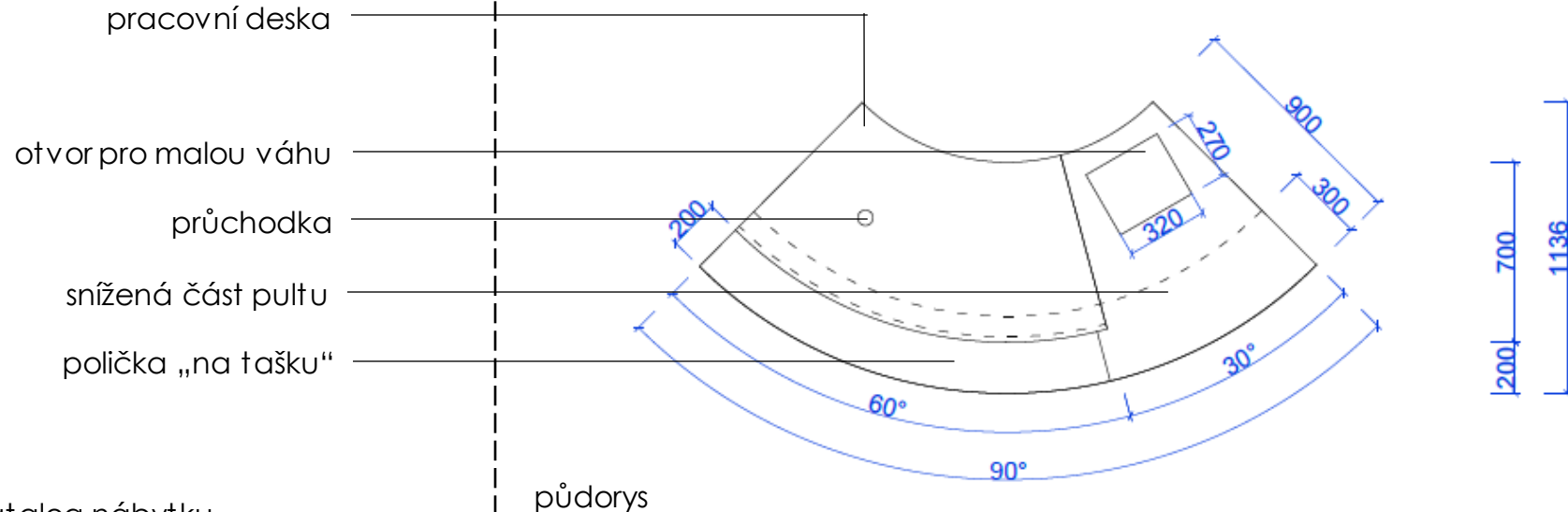
Pracovní deska a pulty:
HPL lesklý
světle šedá RAL 7047

Čelo a boky:
LTD
žlutá RAL 1023

Konstrukce a nohy:
konstrukce čela LTD
kovové kruhové nohy
Ø 60, výška 860 mm
bílé

Elektroinstalace:
LED pásek u spodní hrany
2x průchodka nerezová Ø 68
přívody + zásuvky
silno 12x / slabo 6x
pod deskou pásky na kabely

Sokl:
okopový hliníkový
nalepovací plech
stříbrný (Elox imitující nerez)



DESIGN:

NKO_1.5 pult velký 90° bez pódia

Rozměry:
výška 900
(variantně zrcadlové provedení)

pracovní deska

snížená část pultu

polička „na tašku“

sokl

pohled

Pult velký 90°
(prvek NKO_1.5)
kontejner police 0,51 IT
(prvek NKO_12.9)

řez

Volně stojící pult na podlaze.

Pracovní deska a pulty:
HPL lesklý
světle šedá RAL 7047

Čelo a boky:
LTD
žlutá RAL 1023

Konstrukce a nohy:
LTD
kovové kruhové nohy
Ø 60, výška 860 mm
bílé

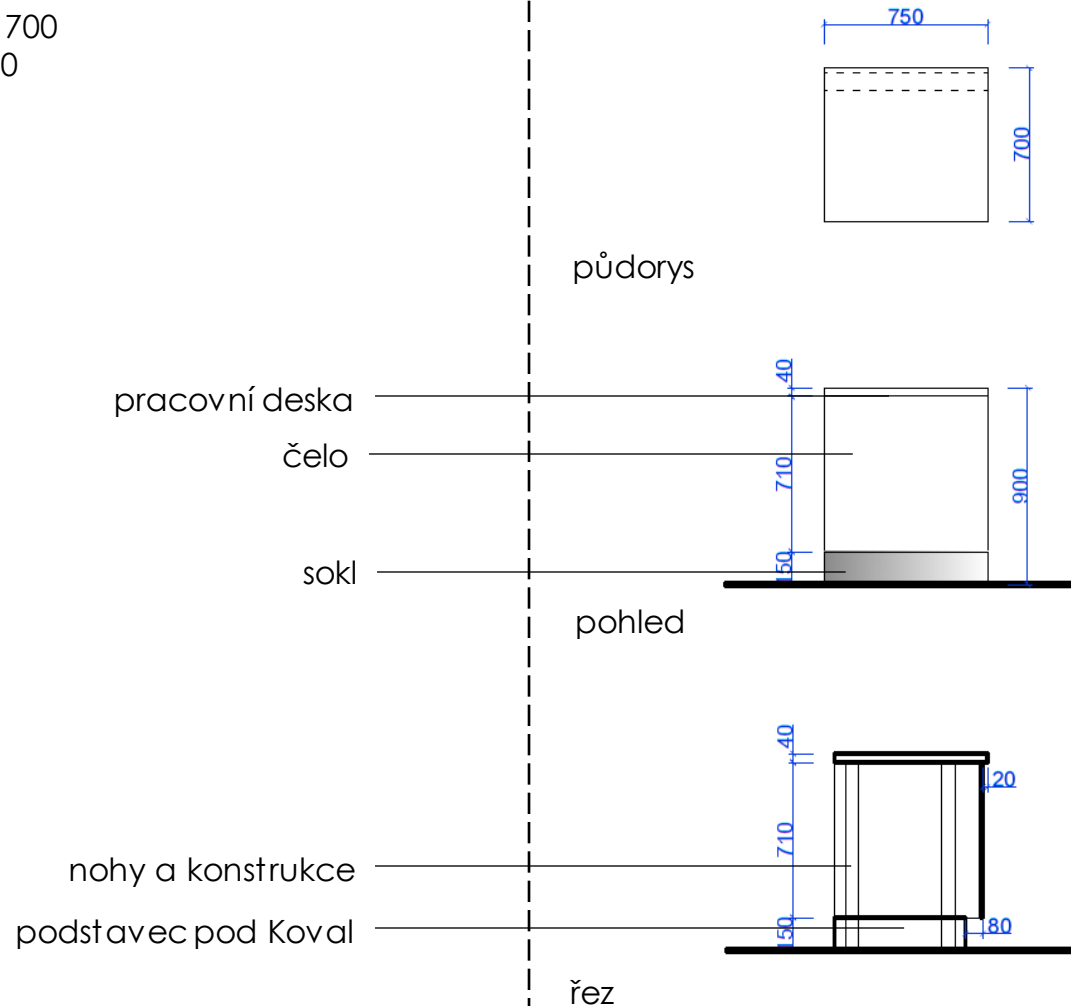
Elektroinstalace:
LED pásek u spodní hrany
2x průchodka nerezová Ø 68
přívody + zásuvky
silno 12x / slabo 6x
pod deskou pásky na kabely

Sokl:
okopový hliníkový
nalepovací plech
stříbrný (Elox imitující nerez)

DESIGN:

NKO_1.6 pult krátký 0,75 bez pódia

Rozměry:
šířka 750
hloubka 700
výška 900



Volně stojící pult na podlaze.

Pracovní deska a pulty:
HPL lesklý
světle šedá RAL 7047

Čelo a boky:
LTD
žlutá RAL 1023

Konstrukce, podstavec a nohy:
konstrukce čela LTD
kovové kruhové nohy
Ø 60, výška 860 mm
bílé

Elektroinstalace:
LED pásek u spodní hrany
pod deskou páska na kabely

Sokl:
okopový hliníkový
nalepovací plech
stříbrný (Elox imitující nerez)

DESIGN:

NKO_1.7 pult rovný dlouhý 1,5

Rozměry:
šířka 1500
hloubka 700
výška 750

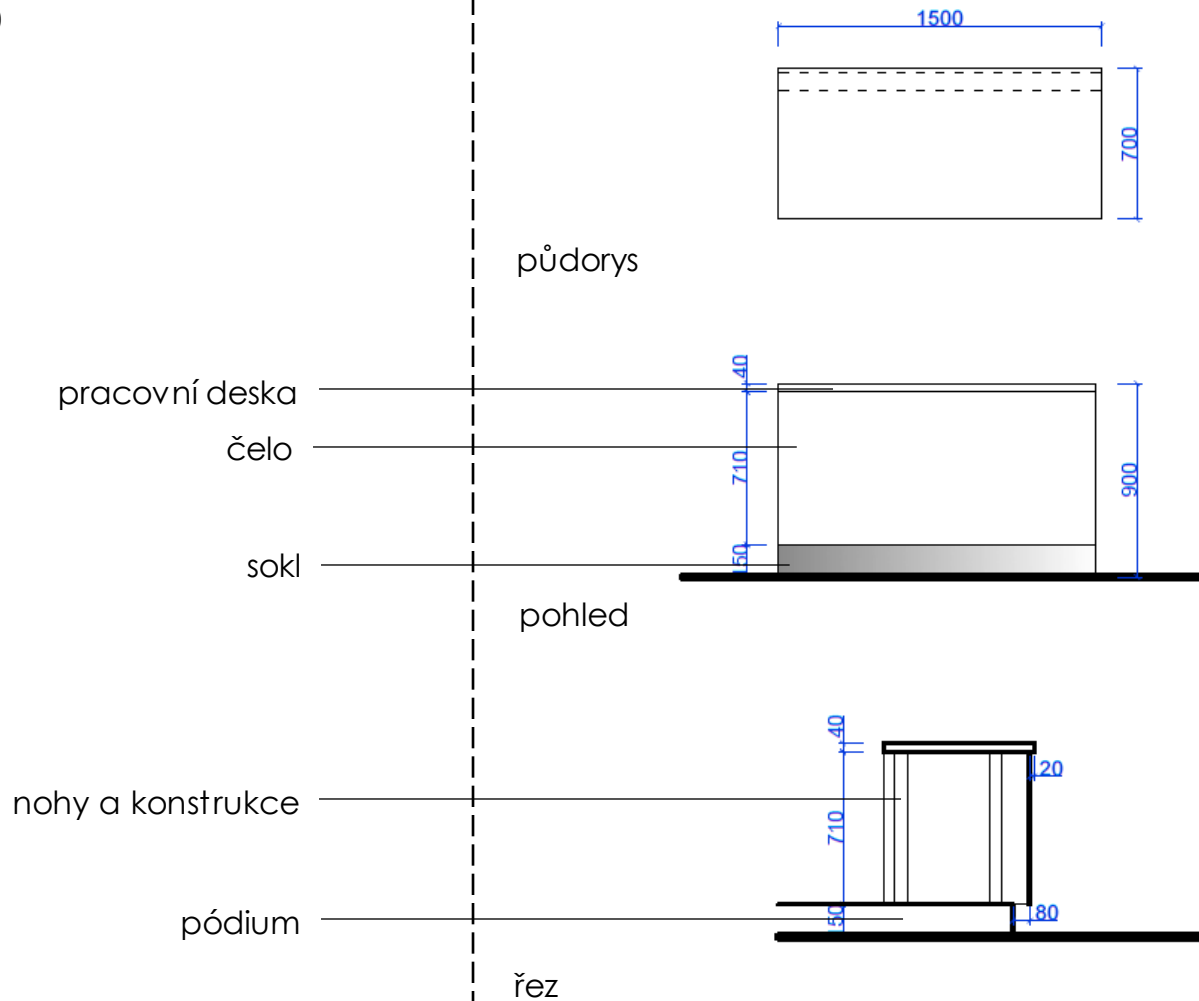
U stěny stojící pult na pódiu.

Pracovní deska a pulty:
HPL lesklý
světle šedá RAL 7047

Čelo a boky:
LTD
žlutá RAL 1023

Konstrukce a nohy:
konstrukce čela LTD
kovové kruhové nohy
Ø 60, výška 710 mm
bílé

Elektroinstalace:
LED pásek u spodní hrany
pod deskou pásky na kabely



DESIGN:

NKO_1.71 pult rovný dlouhý MF 1,5

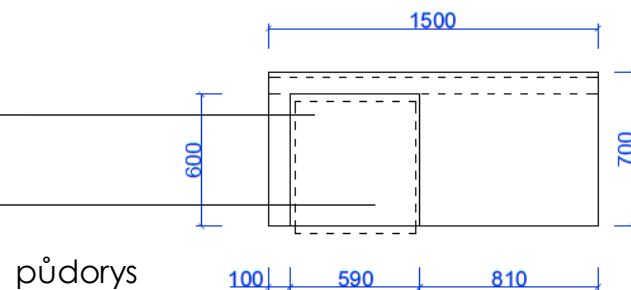
Rozměry:

šířka 1500

hloubka 700

výška 750

odklápěcí deska
pro multifunkci
e. tiskárna multifunkce (MF)



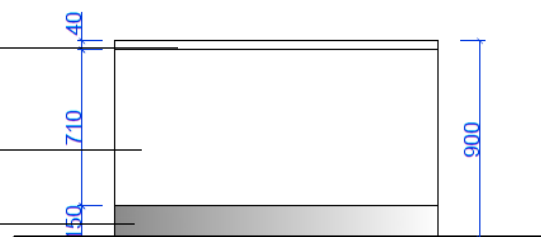
půdorys

pracovní deska

čelo

sokl

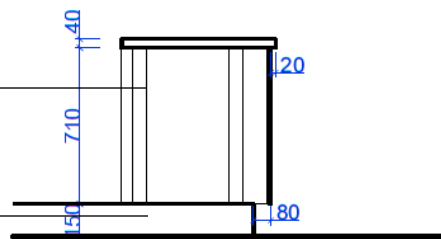
pohled



nohy a konstrukce

pódium

řez



U stěny stojící pult na pódiu.
Pro umístění tiskárny MF.

Pracovní deska a pulty:

HPL lesklý

pantý pro aretaci desky
světle šedá RAL 7047

Čelo a boky:

LTD

žlutá RAL 1023

Konstrukce a nohy:

konstrukce čela LTD

kovové kruhové nohy

Ø 60, výška 710 mm

bílé

Elektroinstalace:

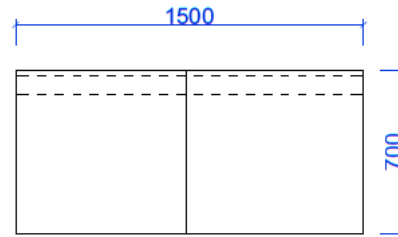
LED pásek u spodní hrany

pod deskou páska na kabely

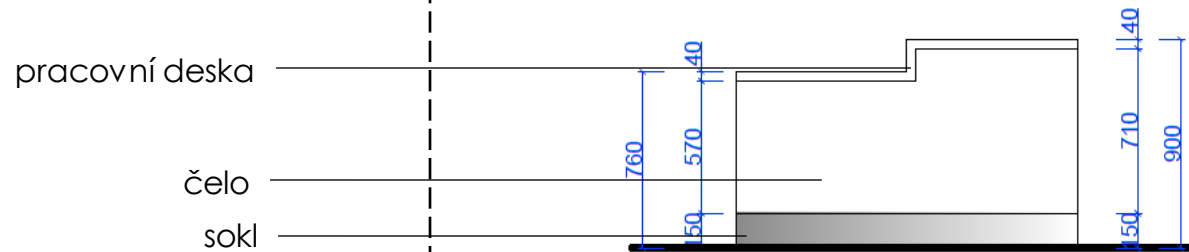
DESIGN:

NKO_1.8 pult se snížením 1,5 balíkovna

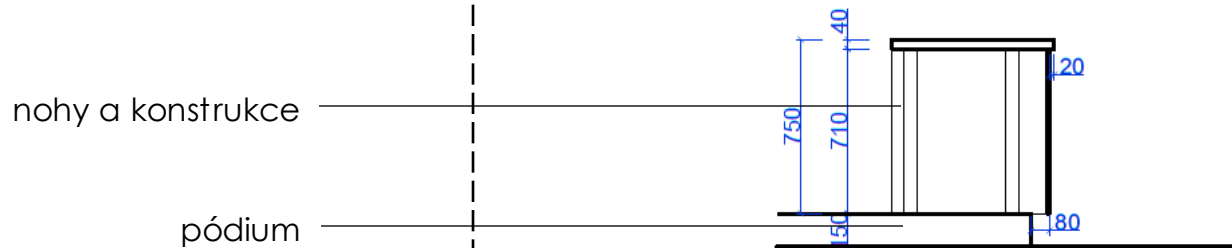
Rozměry:
šířka 1500
hloubka 700
výška 750
(variantně zrcadlové provedení)



půdorys



pohled



řez

U stěny stojící pult na pódiu.

Pracovní deska a pulty:
HPL lesklý
bílý

Čelo a boky:
LTD
bílý

Konstrukce a nohy:
konstrukce čela LTD
kovové kruhové nohy
Ø 60, výška 710 mm
bílý

Elektroinstalace:
LED pásek u spodní hrany
pod deskou pásy na kabely

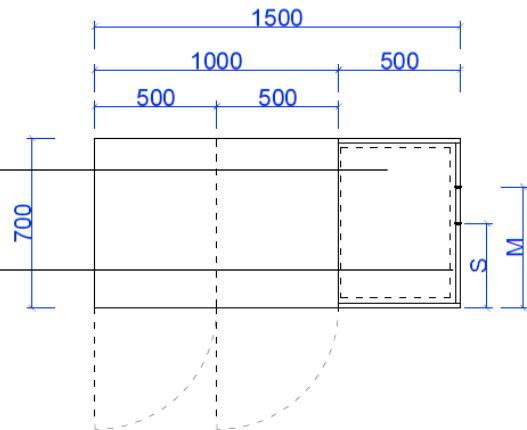
DESIGN:

NKO_1.91 snížený pult krátký 1,5

Rozměry:
délka 1500
šířka 700
výška 610

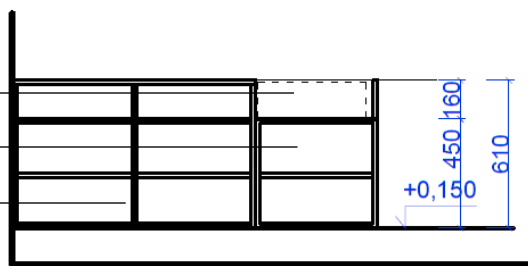
prostor pro
velkou váhu
měření balíků

půdorys



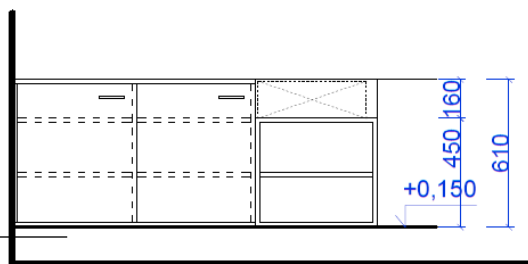
prostor pro
velkou váhu
výsuvná police pro tiskárnu
úložný prostor s
dvířky

řez podélný



pódium

pohled



Odkládací a úložný prostor pro podání.
(varianty levá/pravá strana)

Korpus, police, horní deska a dvířka:
LTD (laminovaná dřevotříska)
ABS hrany
úchytka hliníková
zámek cylindrický
vyjímatelné plastové vložky
zadavatel upřesní
bílý (variantně: žlutý vnější bok)

prostor pro váhu a police pro tiskárnu:
vznačení měření balíků (S/M) na hraně
prostoru pro velkou váhu
výsuvná police pro malou tiskárnu

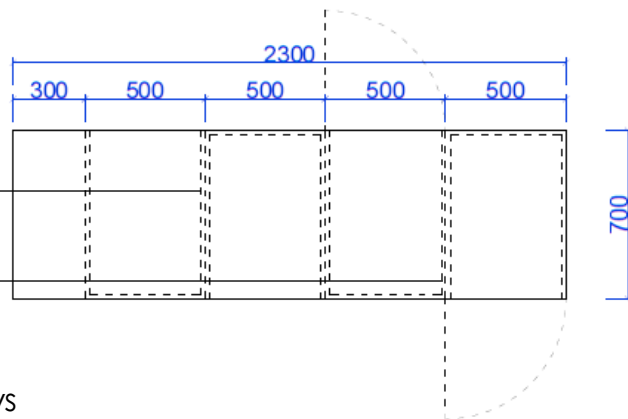
DESIGN:

NKO_1.92 snížený pult dlouhý 2,3

Rozměry:
délka 2300
šířka 700
výška 610

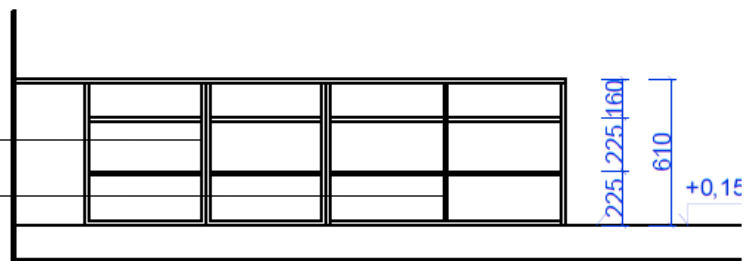
otevřené police
jedna na každou stranu
úložný prostor s dvířky
jedna skříňka na každou stranu

půdorys



Otevřené police oboustranné
úložný prostor s dvířky
oboustranný

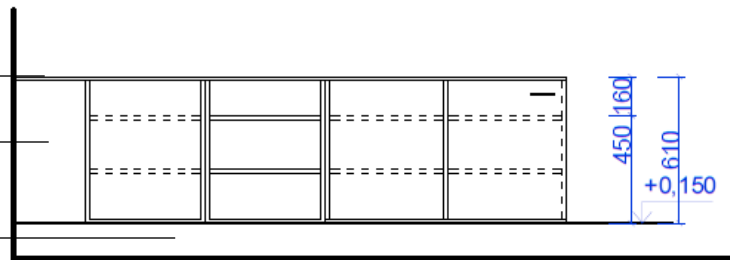
řez podélný



horní deska v kuse
mezera u stěny

pódium

pohled



Odkládací a úložné prostory pro výdej.

Korpus, police, horní deska a dvířka:
LTD (laminovaná dřevotříska)
ABS hrany
úchytka hliníková
zámek cylindrický
vyjímatelné plastové vložky
zadavatel upřesní
bílý

DESIGN:

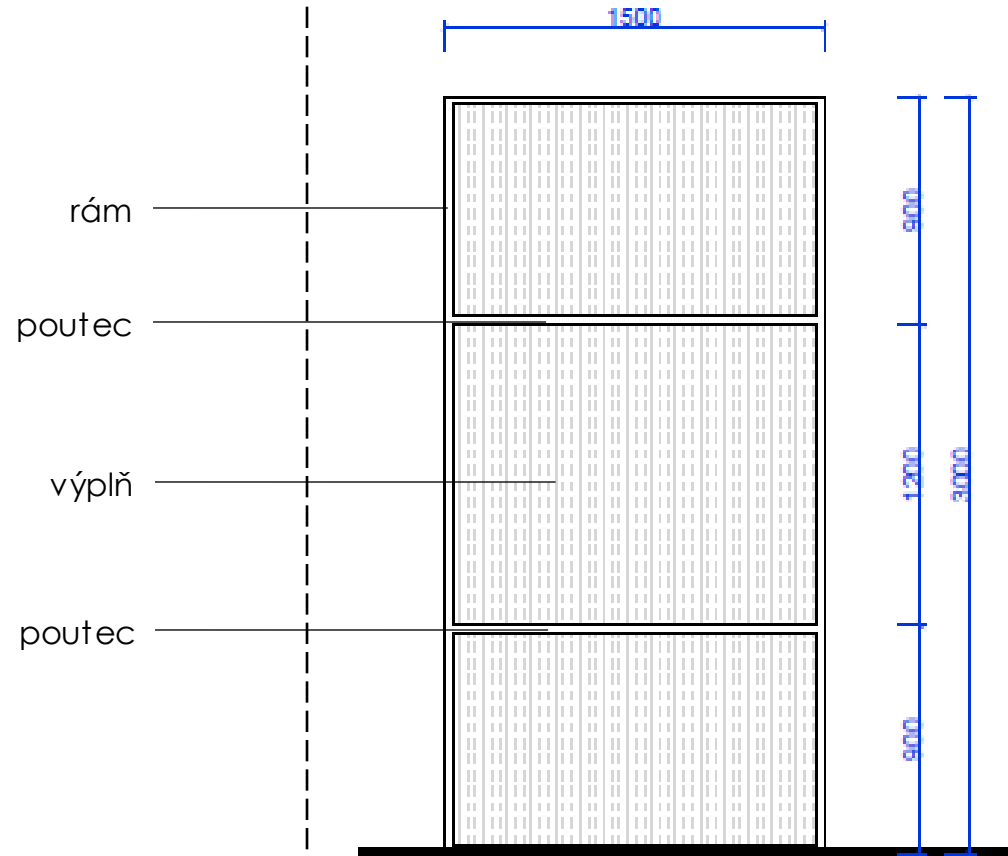
NKO_2.1 zástěna pevná 1,5

Rozměry:
šířka 1500
hloubka 15
výška 3000

Pevná zástěna kotvena k podlaze / stěně / podhledu.

Výplň:
polykarbonát komůrkový tl.10mm
čirý

Rám:
hliníkový ukončující U profil
tmavě šedá RAL 7015

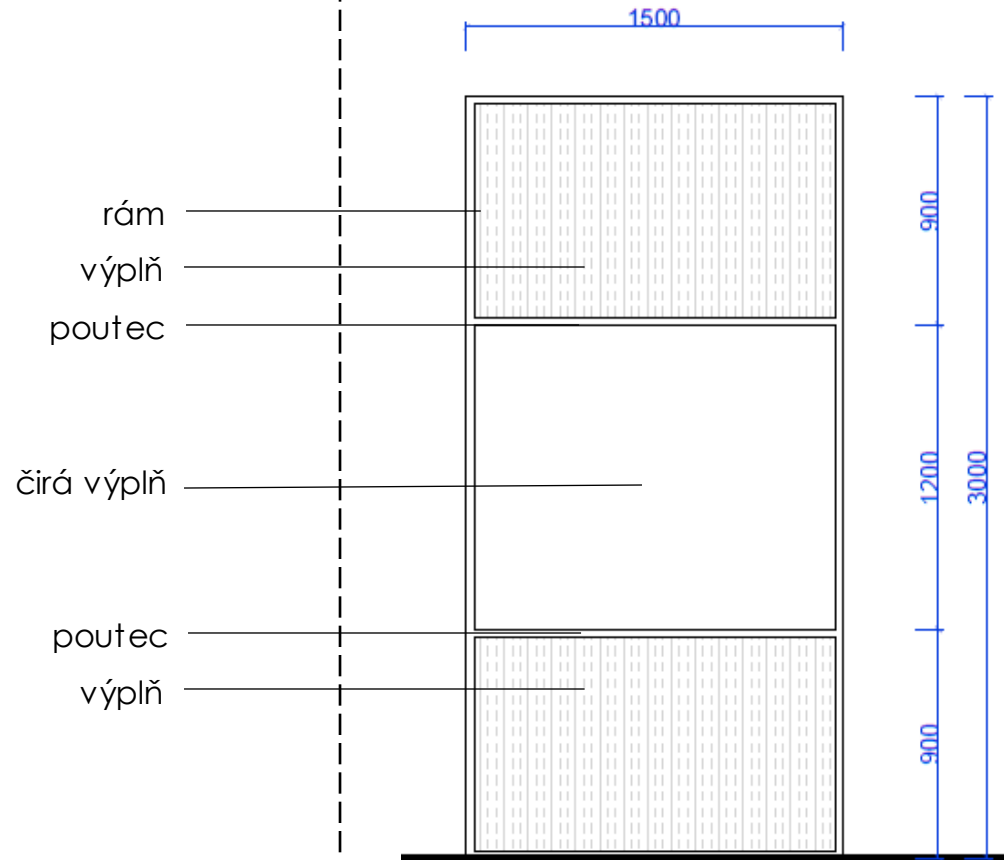


pohled

DESIGN:

NKO_2.12 zástěna s otvorem 1,5

Rozměry:
šířka 1500
hloubka 15
výška 3000



Pevná zástěna kotvena k podlaze / stěně / podhledu.

Výplň:
polykarbonát komůrkový tl.10mm
plexisklo čiré tl.4mm
čirý

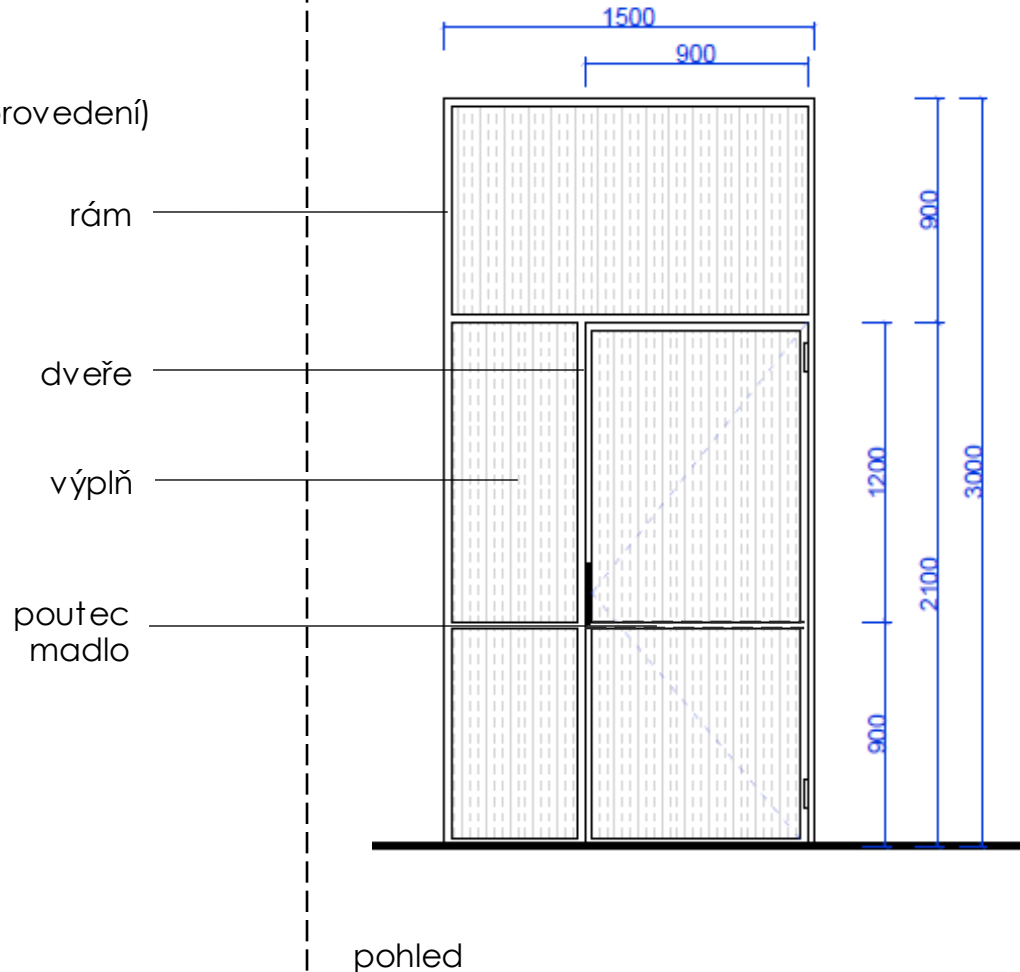
Rám:
hliníkový ukončující U profil
tmavě šedá RAL 7015

pohled

DESIGN:

NKO_2.2 zástěna s dveřmi 1,5

Rozměry:
šířka 1500
hloubka 15
výška 3000
(variantně zrcadlové provedení)



Pevná zástěna s dveřmi
kotvená k podlaze / stěně / podhledu.

Výplň:
polykarbonát komůrkový tl.10mm
čirý

Rám:
hliníkový ukončující U profil
tmavě šedá RAL 7015

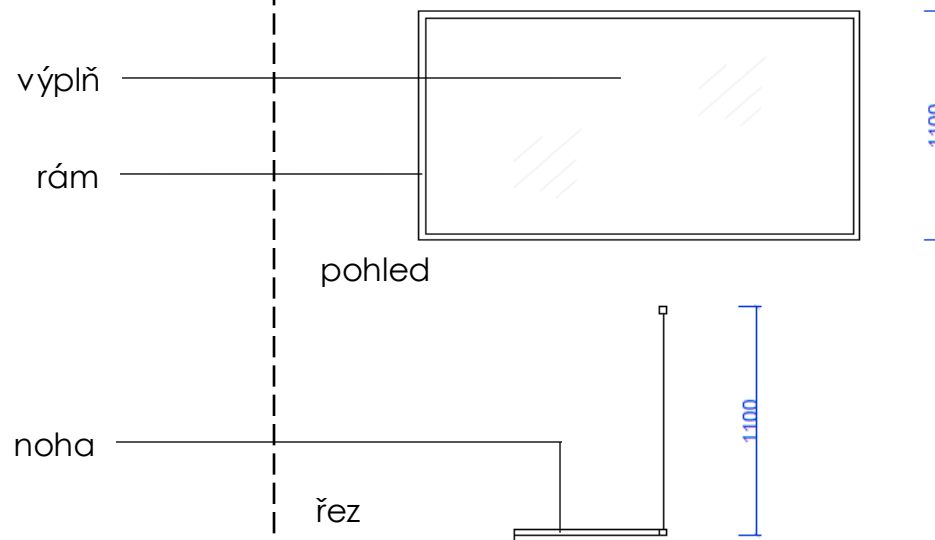
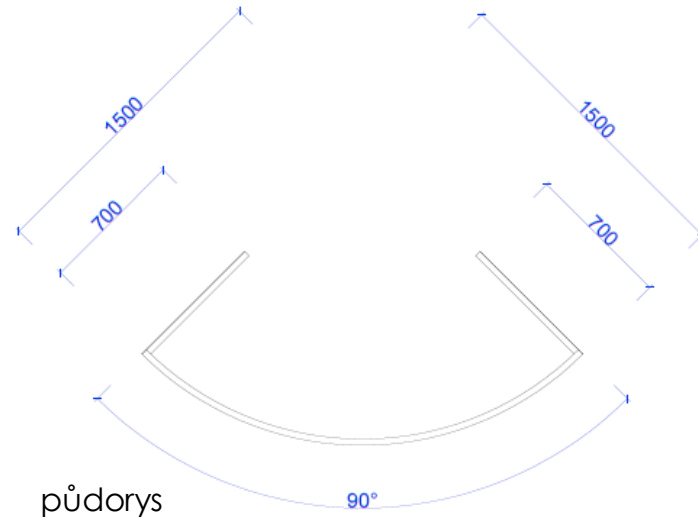
Dveře:
otvíravé křídlo s hliníkovým madlem
vodorovné vnitřní madlo 900 mm nad podlahou
Variantně zámek elektromagnetický nebo
bezpečnostní vložka, z vnitřní strany západka/zástrč



DESIGN:

NKO_2.5 štít ochranný 90°

Rozměry:
šířka 1500
hloubka 15
výška 1100



přenosná zástěna kotvena k horní desce stolu
a bočním zástěnám, zakrytí střední části pultu

Výplň:
plexisklo plné, 4mm
čiré

Rám a nohy:
hliníkový ukončující U profil
tmavě šedá RAL 7015

kotvení:
Kovový hák pod desku pultu



DESIGN:

NKO_2.51 štít ochranný 60° Balíkovna

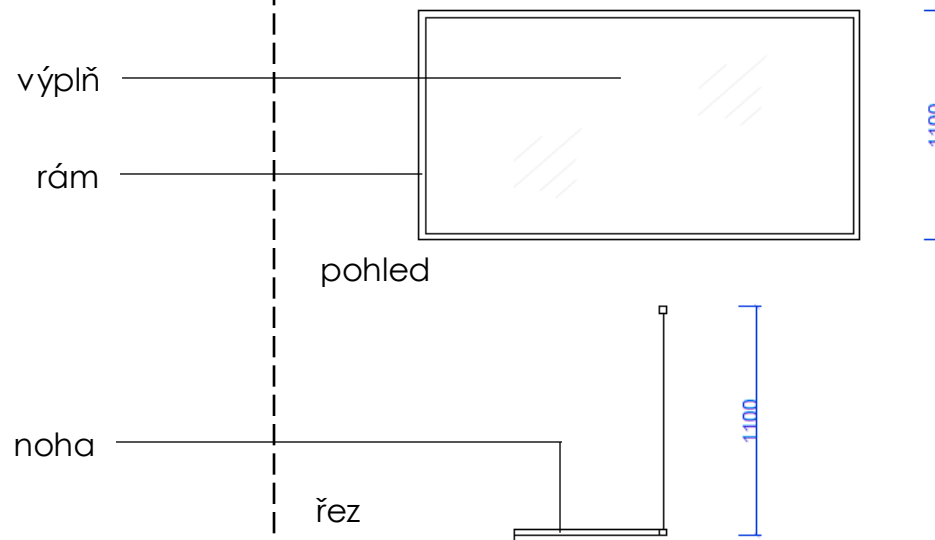
Rozměry:
šířka 1500
hloubka 15
výška 1100

přenosná zástěna kotvena k horní desce stolu
a bočním zástěnám, zakrytí střední části pultu

Výplň:
plexisklo plné, 4mm
čiré

Rám a nohy:
hliníkový ukončující U profil
tmavě šedá RAL 7015

kotvení:
Kovový hák pod desku pultu



DESIGN:

NKO_10.1 židle pracovní

Rozměry:

sedák 420 x 500 výška 410-530

opěrák 475 x 610-670

výška celková 1020-1200

Ø 680 kříž s kolečky Ø 60

čalouněný opěrák
výškově stavitelný

područky
výškově
stavitelné

sedák
ergonomicky
tvarovaný

kříž s kolečky



Židle se synchronní mechanikou pro zajištění dynamického sezení. Celočalouněná zádová opěra je tvořena odlehčeným plastovým rámem s centrální konzolou, výškové nastavení v rozmezí 7 cm. Celočalouněný ergonomický sedák s plynulým nastavením výšky. Nosnost 120 kg.

Potah:

100% polyester / hmotnost 320 g/m² ± 5%

488 g/bm ± 5%

odolnost proti oděru: 100.000 Martindale

odolnost proti žmolkování skupina 4

stálobarevnost skupina 5

odolnost proti ohni EN 1021 - 1:2014, EN 1021 -

2:2014, BS 7176 : 2007 low hazard

tmavě šedá RAL 7015

Podnož:

plastový pětiramenný kříž

brzděná kolečka Ø 60 mm

černá

DESIGN:

NKO_10.2 židle klientská

Rozměry:

sedák 445 x 450 výška 450

opěrák 454 x 390

hloubka 560

výška celková 840

čalouněná
skořepina

podnož
kovová



Židle se zakulaceným tvarem čalouněného sedáku a kovovou podnoží, která je lakovaná černým lakem. Nosnost 110 kg.

Potah:

100% polyester / hmotnost 320 g/m² ± 5%

488 g/bm ± 5%

odolnost proti oděru: 100.000 Martindale

odolnost proti žmolkování skupina 4

stálobarevnost skupina 5

odolnost proti ohni EN 1021 - 1:2014, EN 1021 -

2:2014, BS 7176 : 2007 low hazard

tmavě šedá RAL7015

Podnož:

kovová lakovaná černá

DESIGN:

NKO_10.4 taburet vysoký

Rozměry:
Ø 500, výška 640

poutko

potah

kluzáky



Čalouněný taburet kulatého tvaru
na kluzáčích s manipulačním poutkem

Potah: tmavě šedá RAL 7015

var. A – látka:

100% polyester / hmotnost 320 g/m² ± 5%

488 g/bm ± 5%, odolnost proti oděru: 100.000

Martindale, odolnost proti žmolkování skupina 4
stálobarevnost skupina 5, odolnost proti ohni EN

1021 - 1:2014, EN 1021 - 2:2014, BS 7176 : 2007

low hazard

Podnož:

5ks polypropylenové kluzáky bez ostrých hran
černá



DESIGN:

NKO_10.3 taburet nízký

Rozměry:
Ø 500, výška 450

Čalouněný taburet kulatého tvaru
na kluzácích.

Potah: tmavě šedá RAL 7015

var. A – látka:

100% polyester / hmotnost 320 g/m² ± 5%

488 g/bm ± 5%, odolnost proti oděru: 100.000

Martindale, odolnost proti žmolkování skupina 4
stálobarevnost skupina 5, odolnost proti ohni EN

1021 - 1:2014, EN 1021 - 2:2014, BS 7176 : 2007

low hazard

Podnož:

5ks polypropylenové kluzáky bez ostrých hran
černá



potah

kluzáky

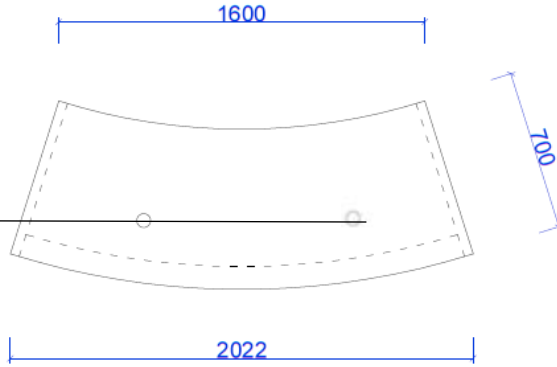


DESIGN:

NKO_11.1 stůl pracovní 35°

Rozměry:
šířka 1600-2022
hloubka 700
výška 750

2x průchodka



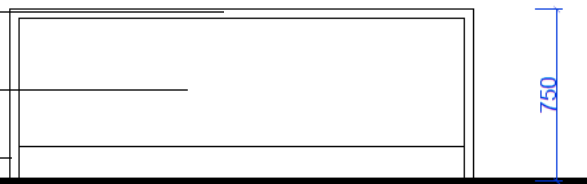
půdorys

pracovní deska

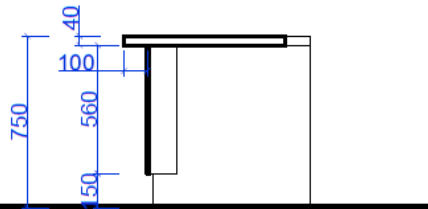
čelo

boky

pohled



řez



Volně stojící stůl na podlaze.

Pracovní deska:

HPL lesklý

ABS hrany

2x průchodka nerezová \varnothing 68
pod deskou páska na kabely
světle šedá RAL 7047

Čelo:

LTD

bílé

Boky/nohy a konstrukce:

LTD a hliníkové profily

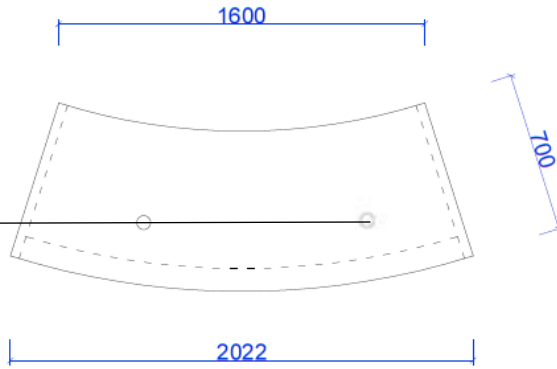
bílé

DESIGN:

NKO_11.11 stůl pracovní 35° CEZ

Rozměry:
šířka 1600-2022
hloubka 700
výška 750

2x průchodka



půdorys

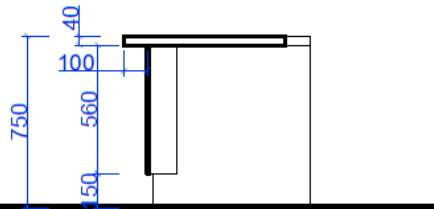
pracovní deska

čelo

boky



pohled



řez

Volně stojící stůl na podlaze.

Pracovní deska:

HPL lesklý

ABS hrany

2x průchodka nerezová \varnothing 68
pod deskou páska na kabely
světle šedá RAL 7047

Čelo:

LTD

Oranžová (dle ČEZ)

Boky/nohy a konstrukce:

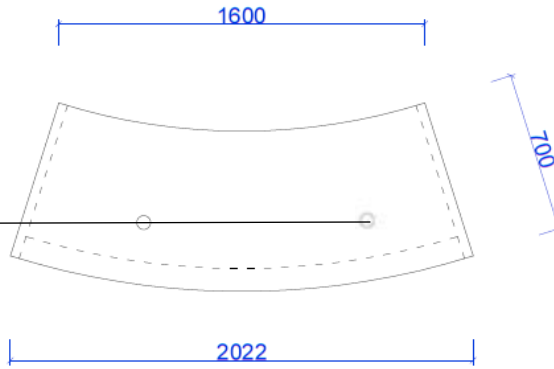
LTD a hliníkové profily
bílé

DESIGN:

NKO_11.12 stůl pracovní 35° AP

Rozměry:
šířka 1600-2022
hloubka 700
výška 750

2x průchodka



půdorys

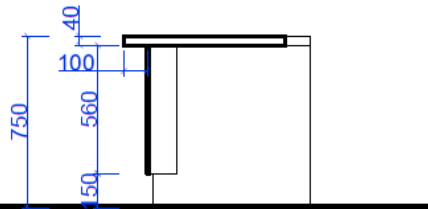
pracovní deska

čelo

boky



pohled



řez

Volně stojící stůl na podlaze.

Pracovní deska:

HPL lesklý

ABS hrany

2x průchodka nerezová \varnothing 68
pod deskou páska na kabely
světle šedá RAL 7047

Čelo:

LTD

modrá NCS S 5030-R80B

Kronospan Midnight Blue, K099 SU

Boky/nohy a konstrukce:

LTD a hliníkové profily

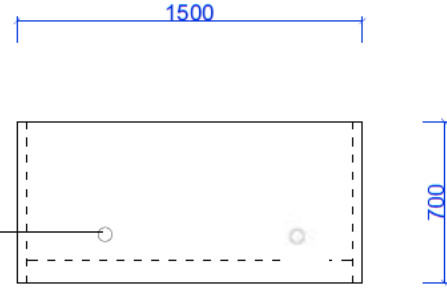
bílé

DESIGN:

NKO_11.2 stůl pracovní 1,5

Rozměry:
Šířka 1500
hloubka 700
výška 750

2x průchodka

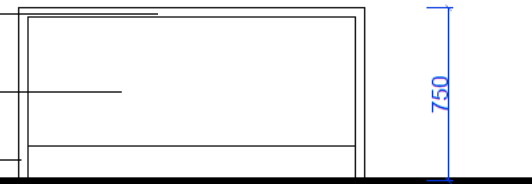


půdorys

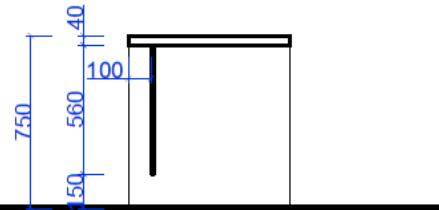
pracovní deska

čelo

boky



pohled



řez

Volně stojící stůl na podlaze.

Pracovní deska:

HPL lesklý

ABS hrany

2x průchodka nerezová \varnothing 68
pod deskou páska na kabely
světle šedá RAL 7047

Čelo:

LTD

bílé

Boky/nohy a konstrukce:

LTD a hliníkové profily

bílé

DESIGN:

NKO_11.3 stůl jednací 360°

Rozměry:

deska \varnothing 1200 tl. 40

podnož: noha \varnothing 60, základna \varnothing 600

celková výška 750

Volně stojící stůl na podlaze.

Pracovní deska:

HPL lesklý

ABS hrany

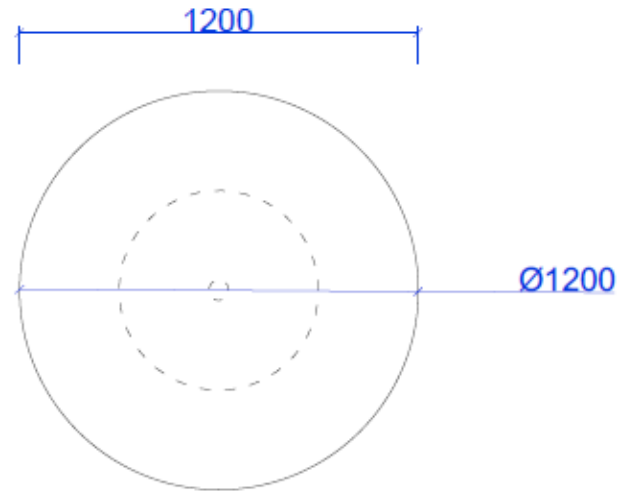
světle šedá RAL 7047

Podnož:

ocelová podnož

tmavě šedá RAL 7015

půdorys



pracovní deska

podnož

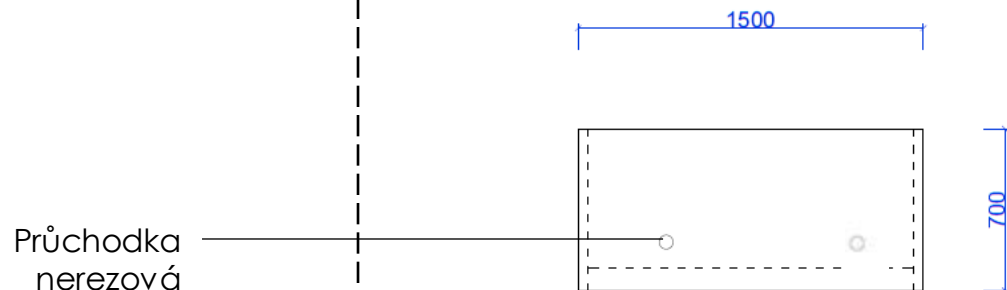
pohled

40
710
750



DESIGN:

NKO_11.9 průchodka dodatečná



Extra průchodka dle požadavku na místě

průchodka nerezová \varnothing 68

do desky nebo boku:
od stolu, pultu případně
jiného kusu nábytku

DESIGN:

NKO_12.1 kontejner skříňka 0,75

Rozměry:
šířka 500
hloubka 500
výška 750
(variantně zrcadlové provedení)

Volně stojící kontejner.

Pracovní deska:

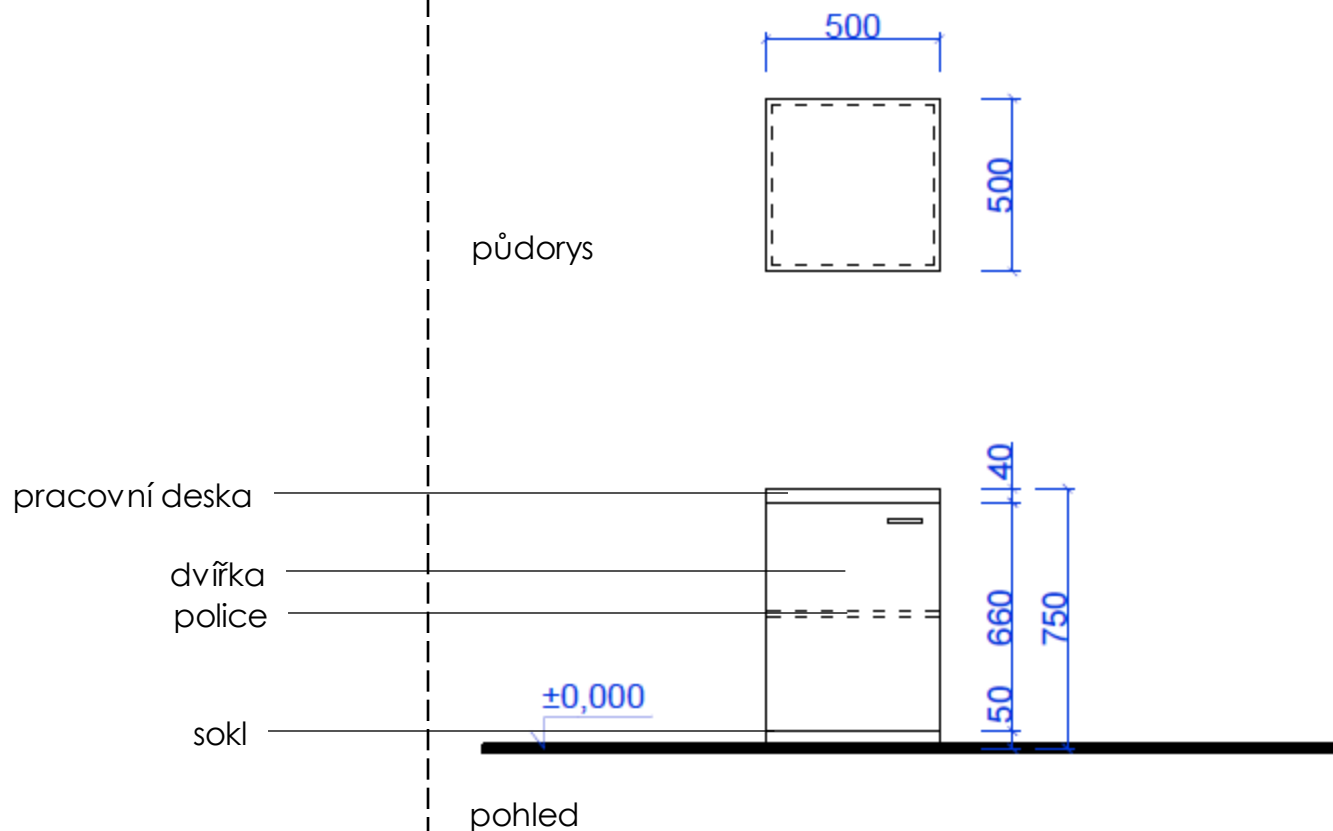
HPL lesklý
ABS hrany
bílá

Korpus, police a dvířka:

LTD (laminovaná dřevotříska)
ABS hrany
úchytka hliníková
zámek cylindrický
bílý

Sokl:

LTD (laminovaná dřevotříska)
ABS hrany
rektifikace
bílý



DESIGN:

NKO_12.2 kontejner šuplíky 0,75

Rozměry:
šířka 500
hloubka 500
výška 750

Volně stojící kontejner.

Pracovní deska:

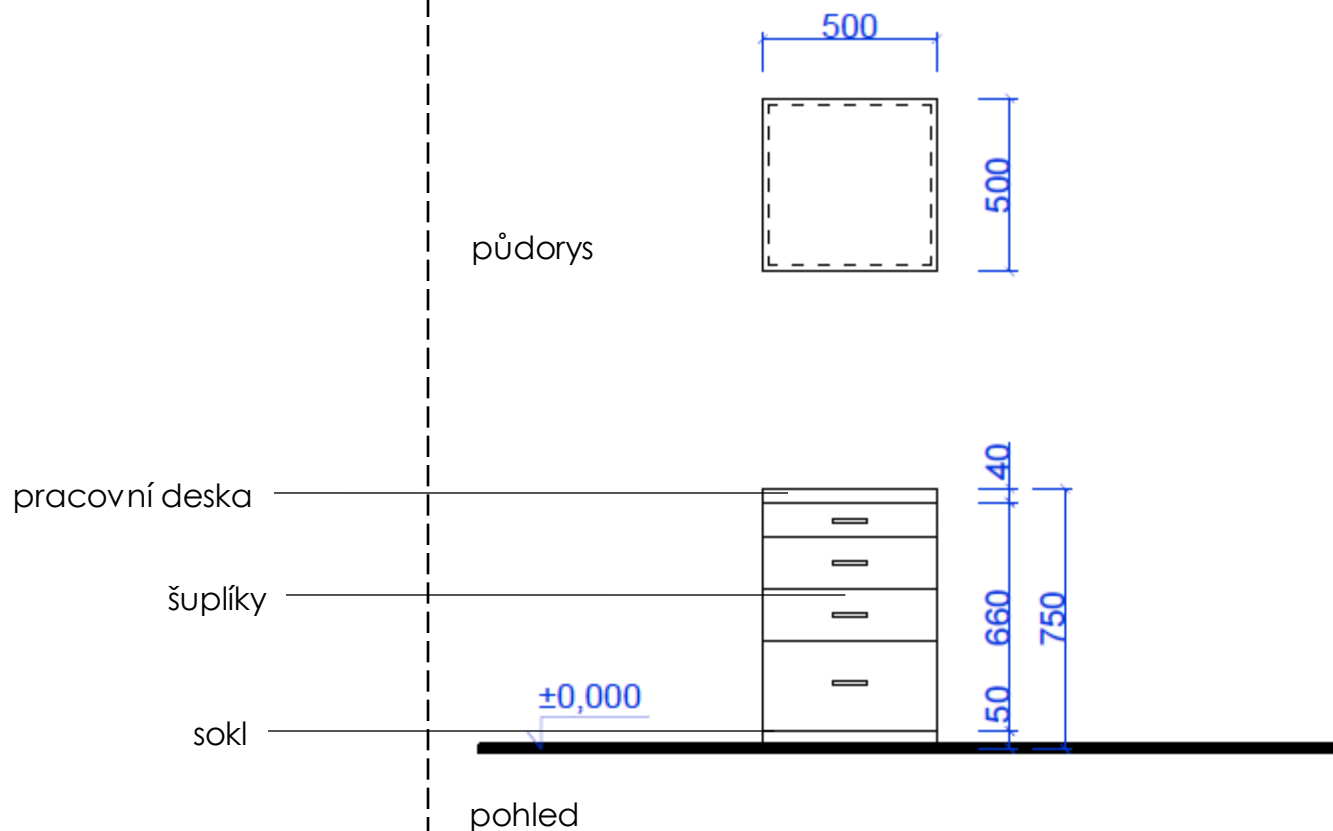
HPL lesklý
ABS hrany
bílá

Korpus, šuplíky:

LTD (laminovaná dřevotříska)
ABS hrany
úchytky hliníkové
kuličkový plnovýsuv šuplíků
zámek celkový cylindrický
vyjímatelné plastové vložky
zadavatel upřesní
bílý

Sokl:

LTD (laminovaná dřevotříska)
ABS hrany
rektifikace
bílý



DESIGN:

NKO_12.3 kontejner police 0,75

Rozměry:
šířka 500
hloubka 500
výška 750

Volně stojící kontejner.

Pracovní deska:

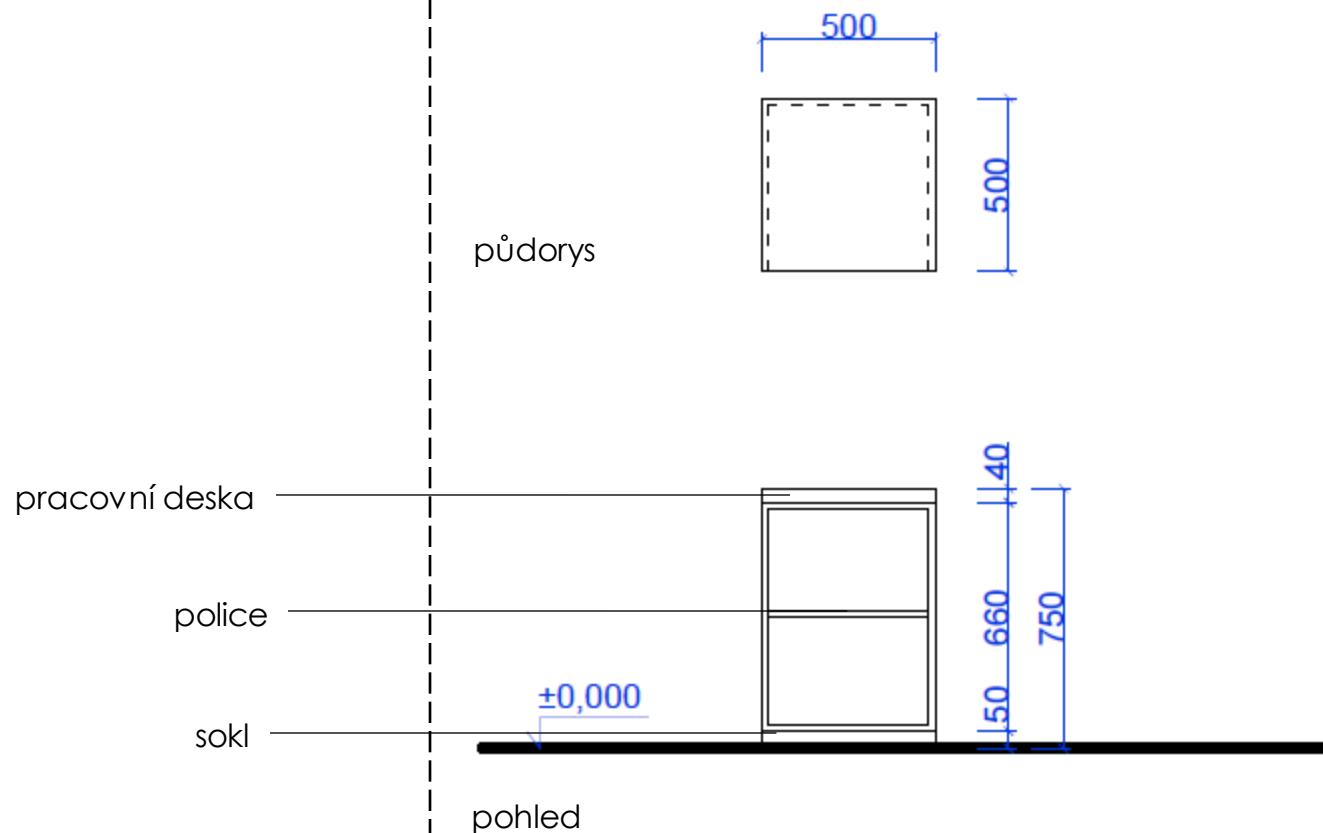
HPL lesklý
ABS hrany
bílá

Korpus, police:

LTD (laminovaná dřevotříska)
ABS hrany
zadavat el upřesní
bílý

Sokl:

LTD (laminovaná dřevotříska)
ABS hrany
rektifikace
bílý



DESIGN:

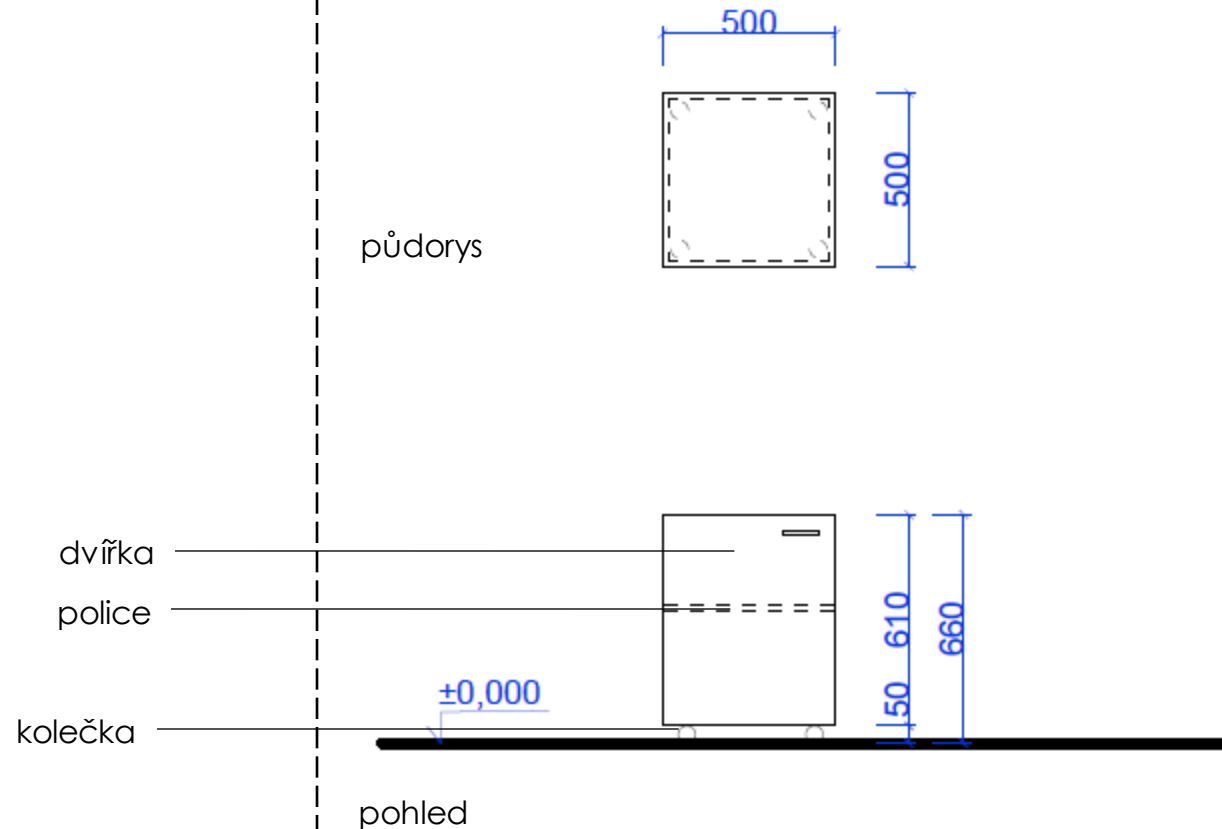
NKO_12.4 kontejner skříňka 0,66

Rozměry:
šířka 500
hloubka 500
výška 660
(variantně zrcadlové provedení)

Volně stojící kontejner.

Korpus, police a dvířka:
LTD (laminovaná dřevotřískka)
ABS hrany
úchytka hliníková
zámek cylindrický
zadavatel upřesní
bílý

Podnož:
nebrzděná polypropylenová
kolečka \varnothing 40 mm,
černá



DESIGN:

NKO_12.5 kontejner šuplíky 0,66 osobní

Rozměry:
šířka 500
hloubka 500
výška 660 + 300

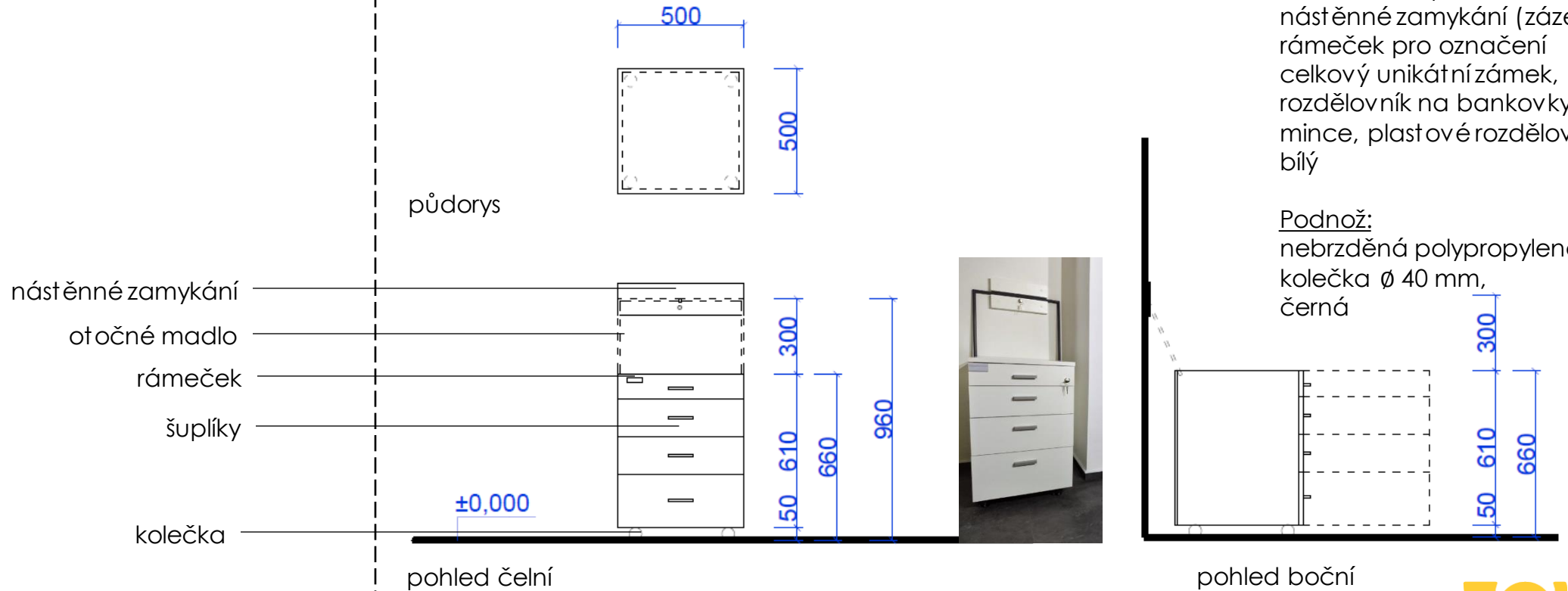
Mobilní kontejner.

Korpus, šuplíky:

LTD (laminovaná dřevotříska)
ABS hrany, úchytky hliníkové
otočné manipulační madlo
nástěnné zamykání (zázemí)
rámeček pro označení
celkový unikátní zámek,
rozdělovník na bankovky a
mince, plastové rozdělovníky
bílý

Podnož:

nebrzděná polypropylenová
kolečka \varnothing 40 mm,
černá



DESIGN:

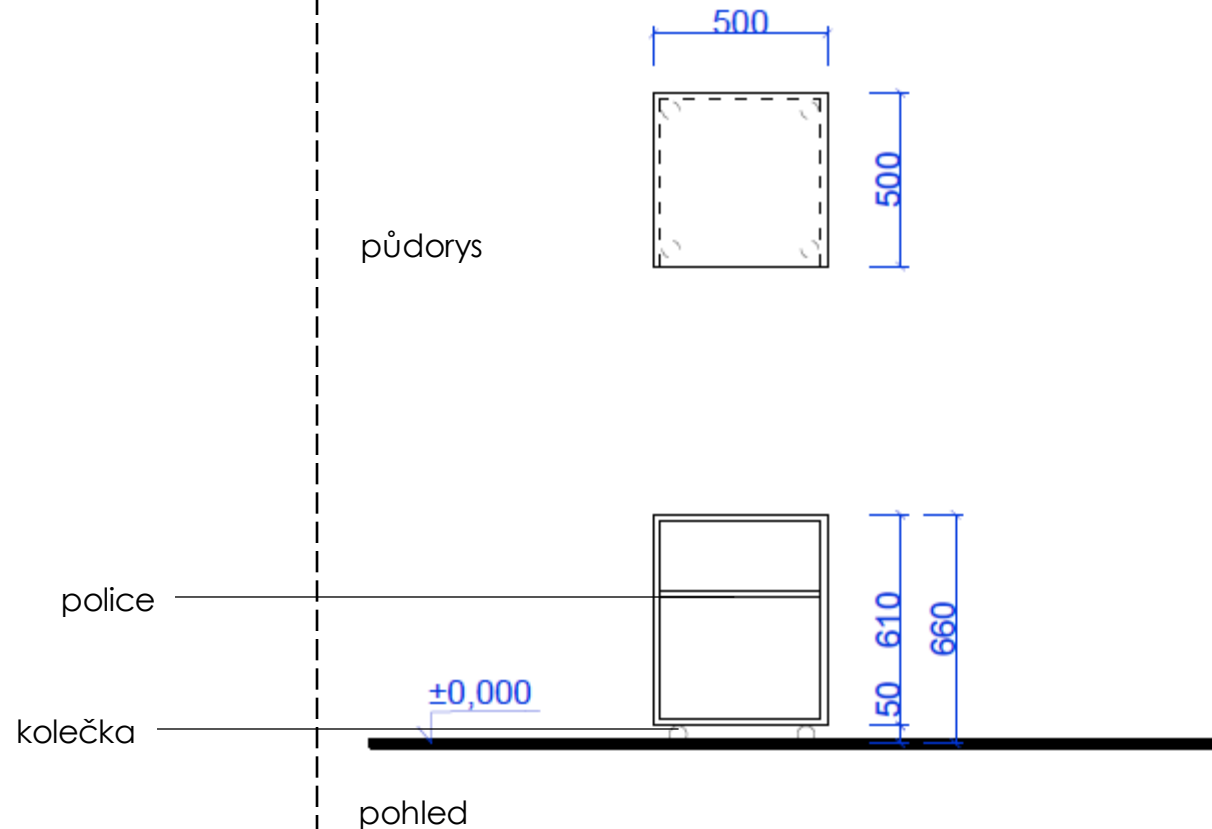
NKO_12.6 kontejner police 0,66

Rozměry:
šířka 500
hloubka 500
výška 660

Volně stojící kontejner.

Korpus, police:
LTD (laminovaná dřevotříška)
ABS hrany
bílý

Podnož:
nebrzděná polypropylenová
kolečka \varnothing 40 mm,
černá



DESIGN:

NKO_12.7 kontejner zásilky 0,66

Rozměry:
šířka 500
hloubka 500
výška 660

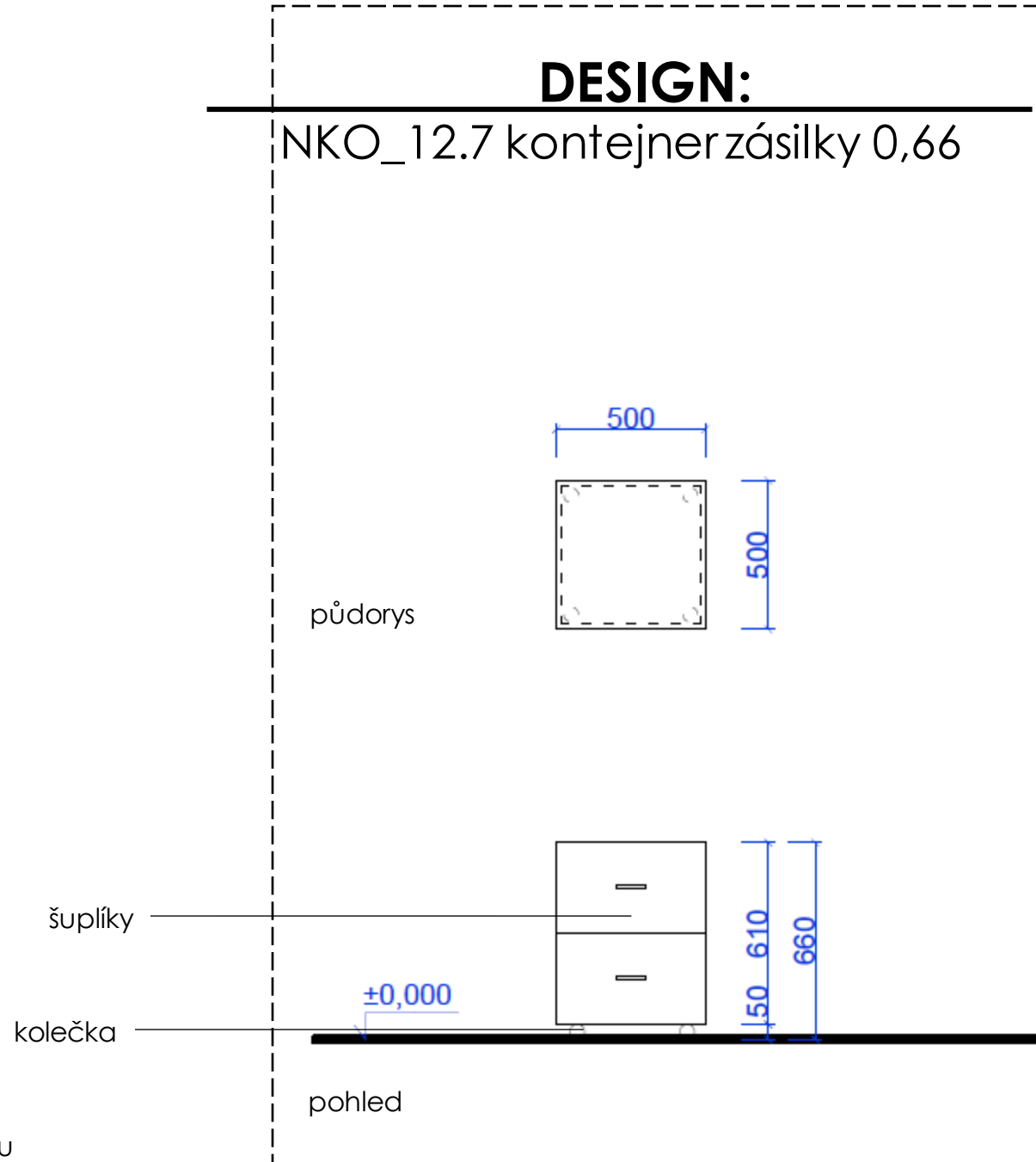
Volně stojící kontejner.

Korpus, šuplíky:

LTD (laminovaná dřevotříska)
ABS hrany
úchytky hliníkové
kuličkový plnovýsuv šuplíků
zámek celkový cylindrický
rozdělovníky zásilek plastový
zadavatel upřesní
bílý

Podnož:

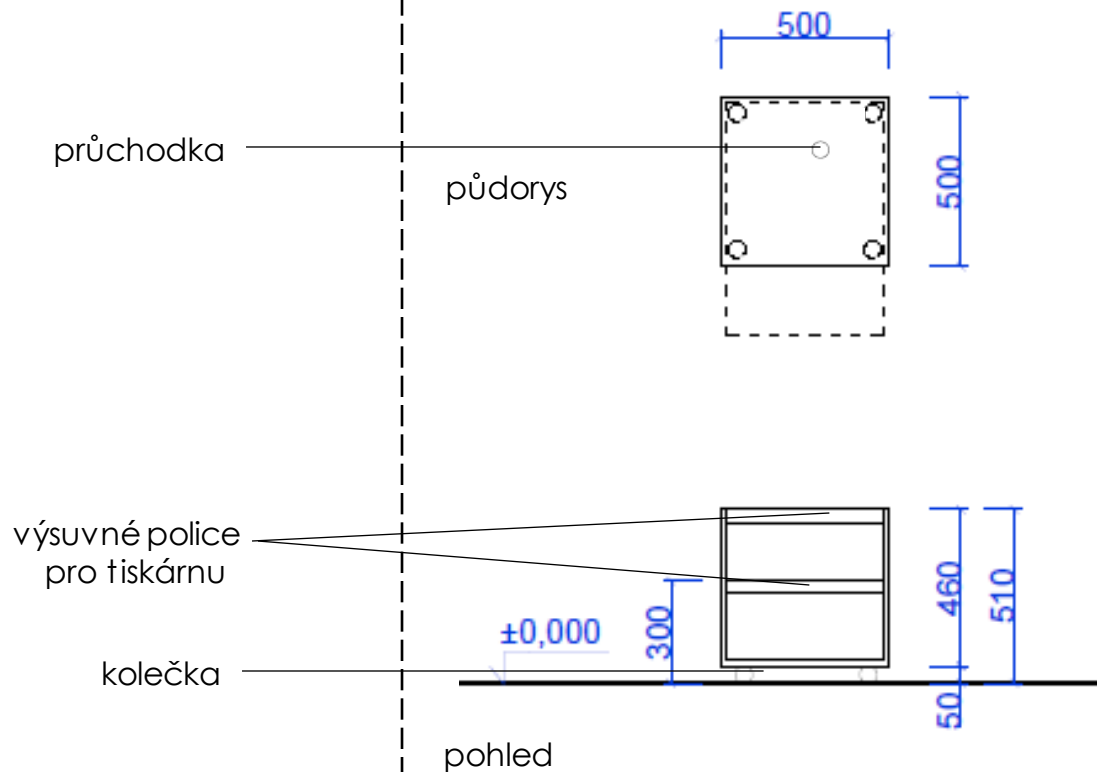
nebrzděná polypropylenová
kolečka \varnothing 40 mm,
černá



DESIGN:

NKO_12.9 kontejner police 0,51 IT

Rozměry:
šířka 500
hloubka 500
výška 510



Volně stojící kontejner pro tiskárnu a PC (ležící).

Korpus, police:

LTD (laminovaná dřevotříska)
ABS hrany
2x průchodka nerezová \varnothing 68
výsuv dvou horních polic pro volitelné umístění tiskárny bílý



Podnož:

nebrzděná polypropylenová kolečka \varnothing 40 mm, černá



DESIGN:

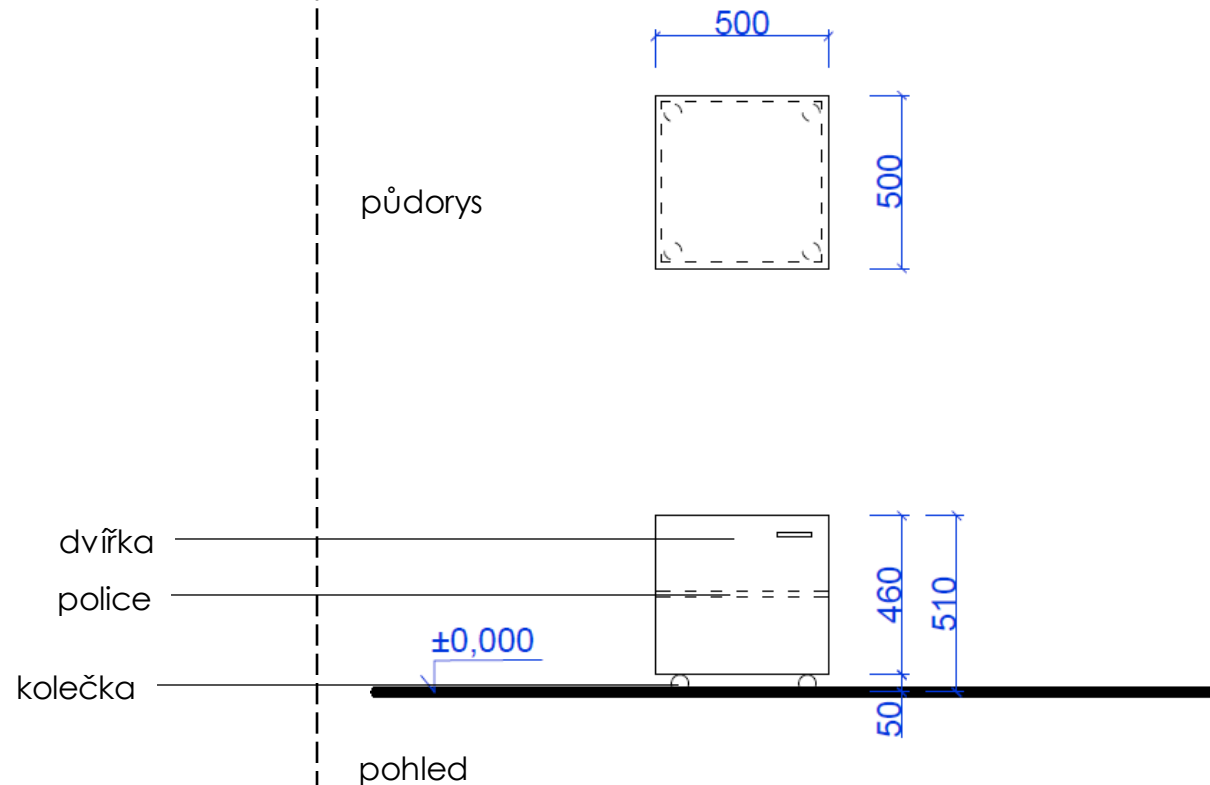
NKO12.10 kontejner skříňka 0,51

Rozměry:
šířka 500
hloubka 500
výška 510
(variantně zrcadlové provedení)

Volně stojící kontejner.

Korpus, police a dvířka:
LTD (laminovaná dřevotříška)
ABS hrany
úchytka hliníková
zámek cylindrický
zadavatel upřesní
bílý

Podnož:
nebrzděná polypropylenová
kolečka \varnothing 40 mm,
černá



DESIGN:

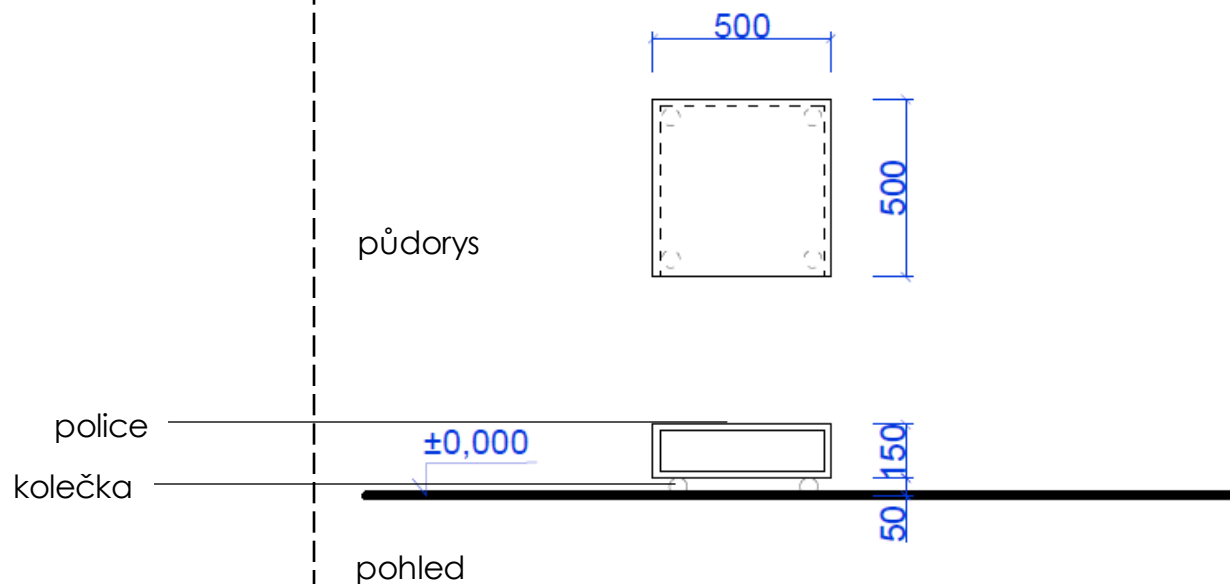
NKO_12.11 kontejner police MF 0,2

Rozměry:
šířka 500
hloubka 500
výška 200

Volně stojící kontejner s policí
pod stolní multifunkční
tiskárnu

Korpus, police:
LTD (laminovaná dřevotříska)
ABS hrany
bílý

Podnož:
nebrzděná polypropylenová
kolečka \varnothing 40 mm,
černá



DESIGN:

NKO_13.0 odpadkový koš

Rozměry:
Ø 315, výška 500
15 litrů



lakovaný
černý povrch

Kovový kulatý odpadkový
koš.

Konstrukce:
ocelová odolná proti
poškrábání

Povrch:
lakovaný
černý

DESIGN:

NKO_13.01 koše tříděný odpad

Rozměry:
šířka 400
hloubka 360
výška 540

U stěny v blízkosti pultu.

koše:
barevné plastové koše na
separovaný odpad
Plast / papír / směs
3ks 50litrů 40x36x54

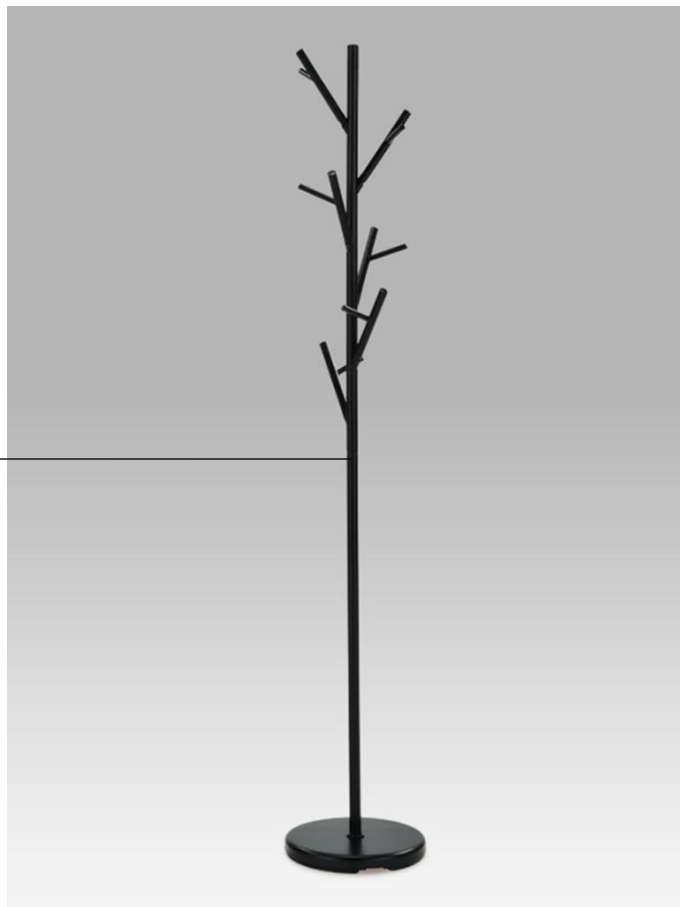


DESIGN:

NKO_13.1 věšák stojanový

Rozměry:
Ø 300, výška 1700

lakovaný
černý povrch



Kovový stojanový věšák s
možností kotvení do
podlahy.

Konstrukce:
lehká,
stabilní kruhová základna

Povrch:
lakovaný
černý

DESIGN:

NKO_13.2 PO Boxy 0,5

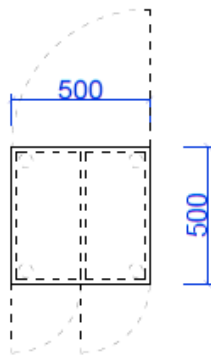
Rozměry:
šířka 500
hloubka 500
výška 900 + 300

U stěny stojící PO Boxy s
nástěnným zamykáním

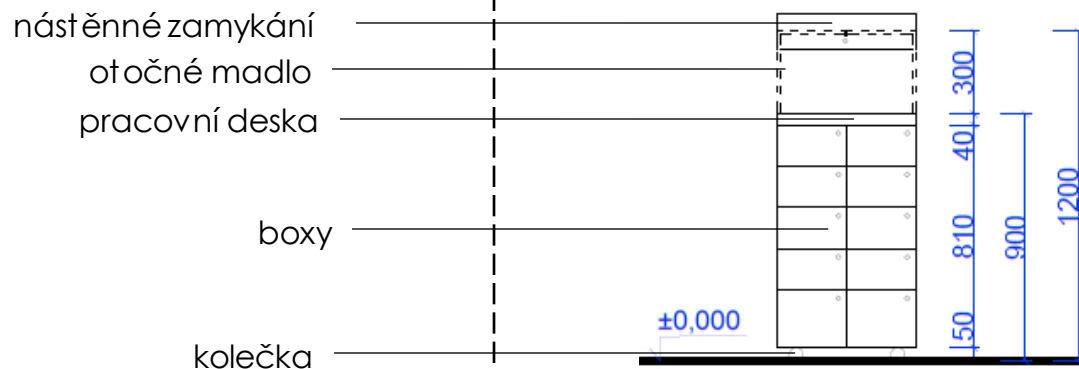
Pracovní deska:
HPL lesklý
ABS hrany
světle šedá RAL 7047

Korpus, přihrádky, dvířka a
deska na stěnu:
LTD (laminovaná dřevotříska)
ABS hrany
zámky cylindrické a otočné
světle šedá RAL 7047

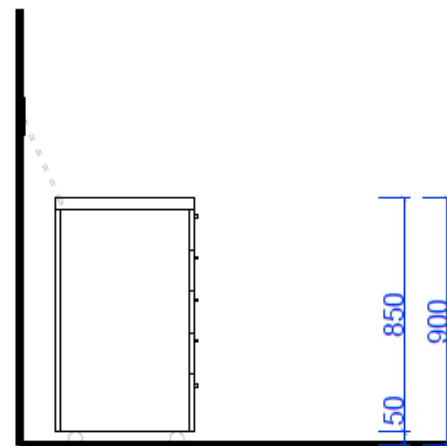
Podnož a madlo:
nebrzděná polypropylenová
kolečka \varnothing 40 mm
otočné manipulační madlo
černé



půdorys



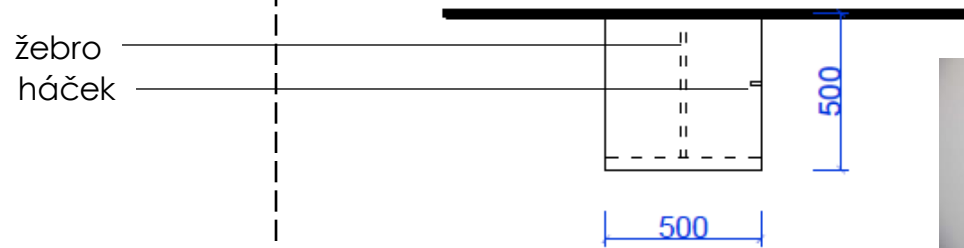
pohled



DESIGN:

NKO_13.3 pult psací 0,9

Rozměry:
šířka 500
hloubka 500
výška 900



půdorys



pohled



U stěny stojící pult.

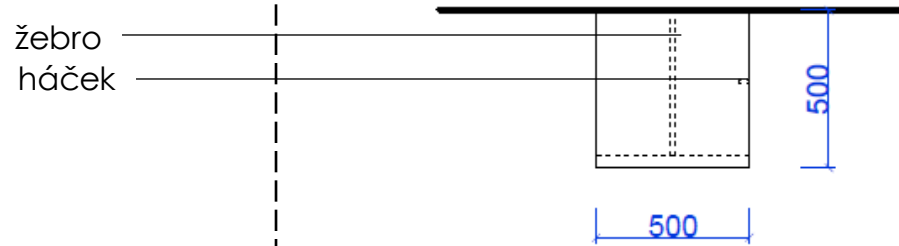
Pracovní deska a čelo:
HPL lesklý
ABS hrany
háčky hliníkové
světle šedá RAL 7047

žebro:
LTD (laminovaná dřevotříska)
světle šedá RAL 7047

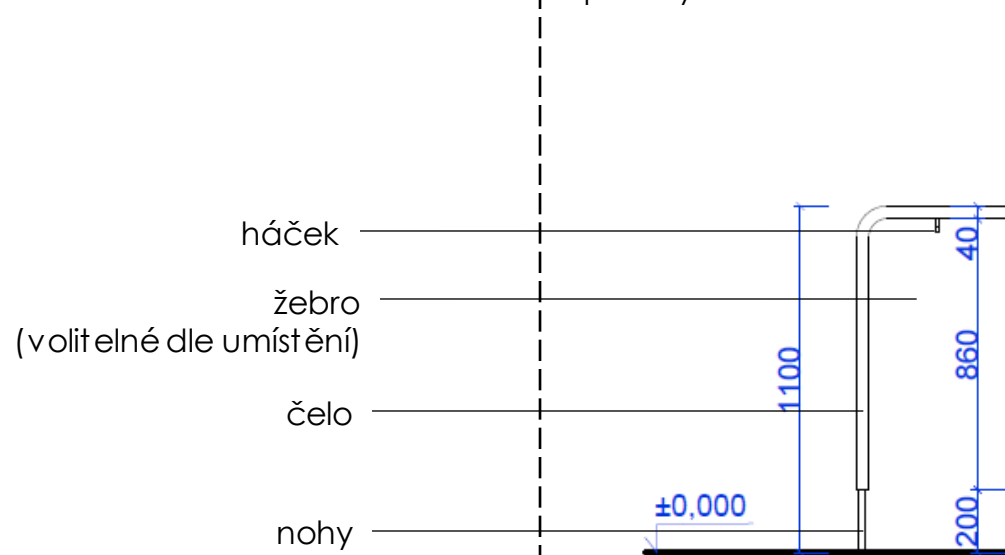
DESIGN:

NKO_13.31 pult psací vysoký 1,1

Rozměry:
šířka 500
hloubka 500
výška 1100



půdorys



pohled



U stěny stojící pult.

Pracovní deska a čelo:
HPL lesklý
ABS hrany
háčky hliníkové
světle šedá RAL 7047

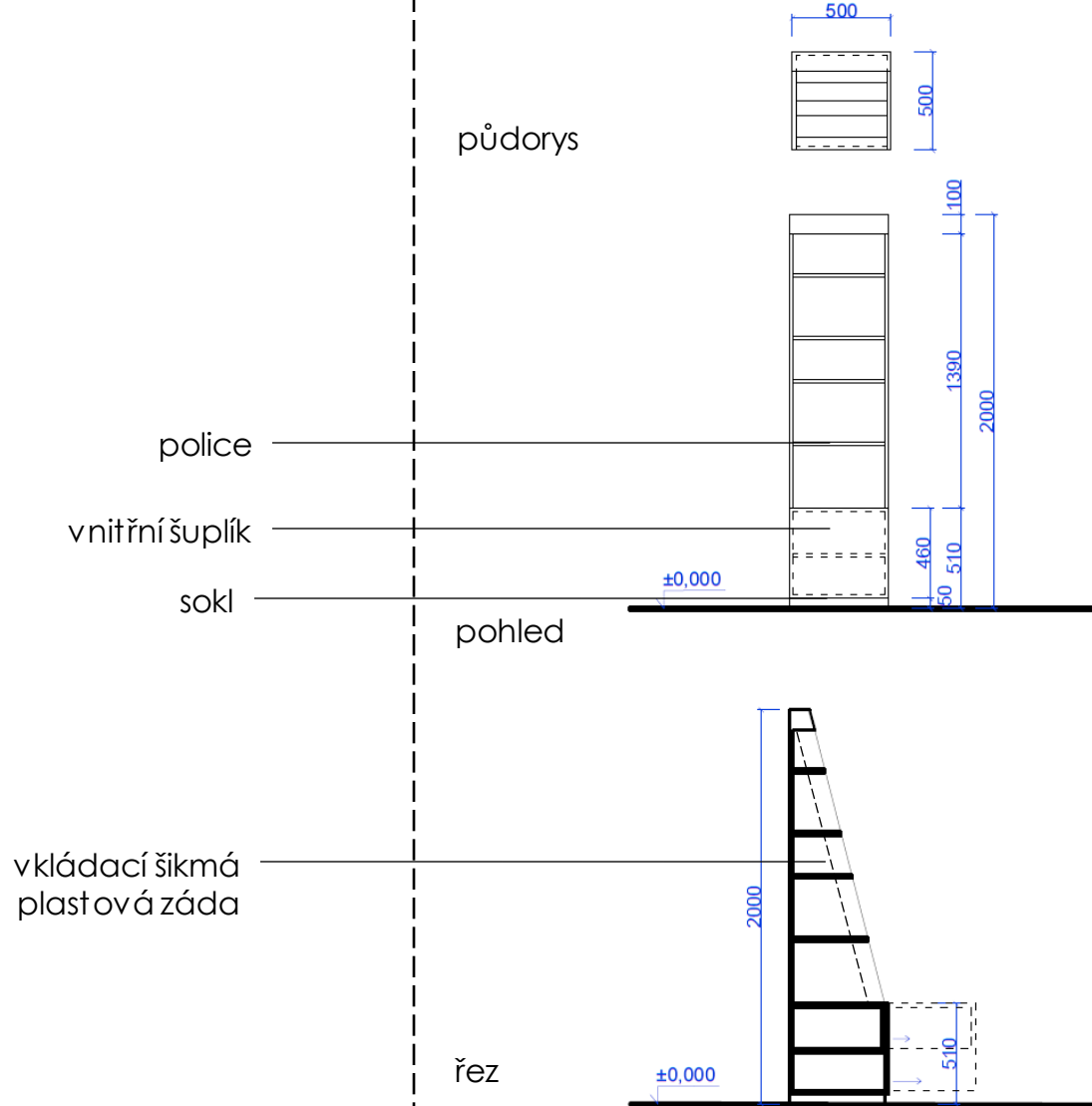
žebro:
LTD (laminovaná dřevotříska)
světle šedá RAL 7047

Nohy:
2ks 40x40x200 s rektifikací

DESIGN:

NKO_14.1 regál střední 0,5

Rozměry:
šířka 500
hloubka 500
výška 2000



Volně stojící prodejní regál.

Korpus, police, dvířka:

LTD (laminovaná dřevotřískka)
ABS hrany
plno výsuvy PUSH
zámek cylindrický
rámeček pro označení
plastové lišty na cenovky
vkládací šikmá plastová záda
bílý

sokl:

LTD (laminovaná dřevotřískka)
ABS hrany
rektifikace
bílý

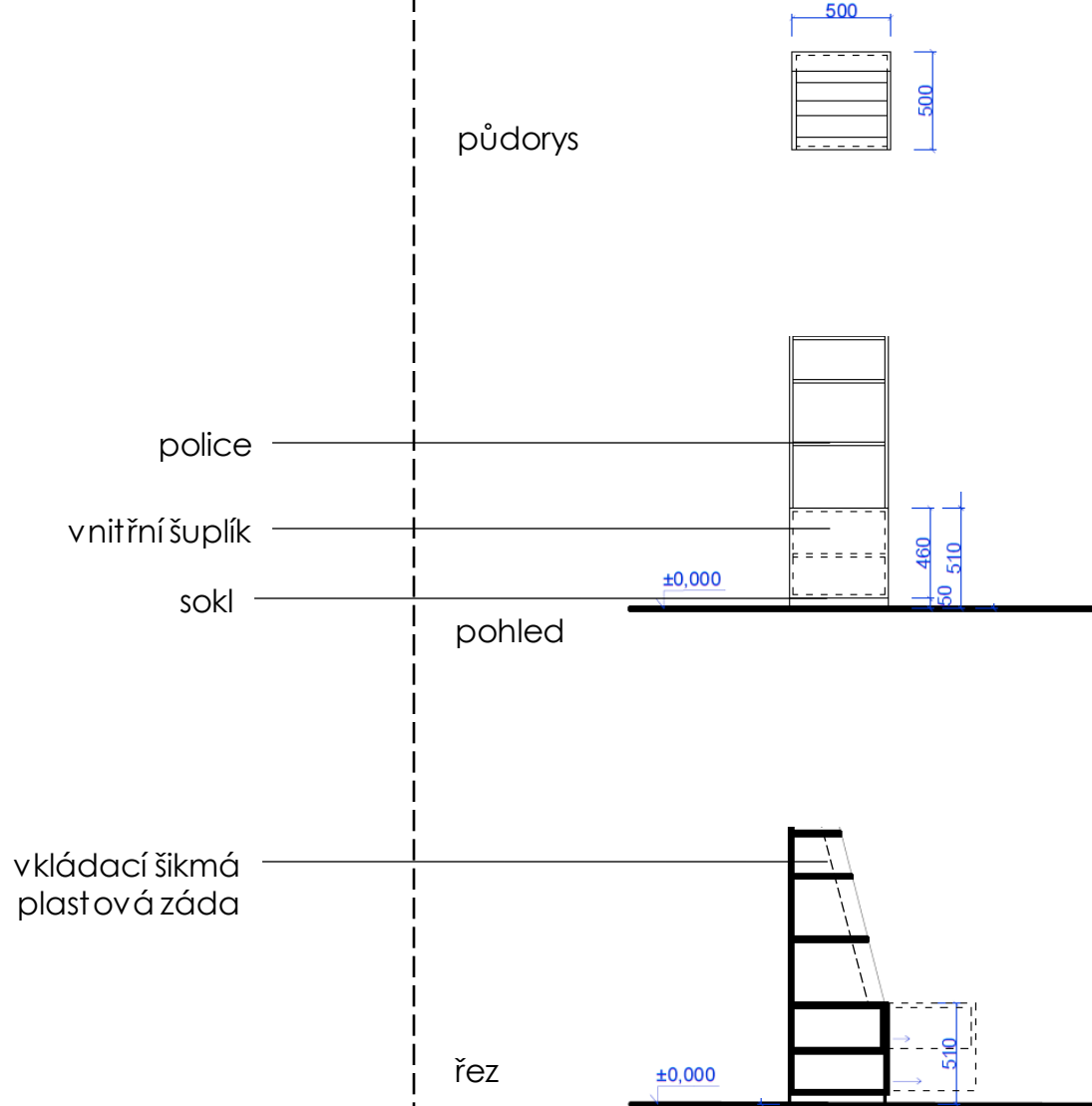
Elektroinstalace:

LED pásek
ze spodní strany polic

DESIGN:

NKO_14.11 regál střední 0,5 nízký

Rozměry:
šířka 500
hloubka 500
výška 1600



Volně stojící prodejní regál.

Korpus, police, dvířka:

LTD (laminovaná dřevotříska)
ABS hrany
plno výsuvy PUSH
zámek cylindrický
rámeček pro označení
plastové lišty na cenovky
vkládací šikmá plastová záda
bílý

sokl:

LTD (laminovaná dřevotříska)
ABS hrany
rektifikace
bílý

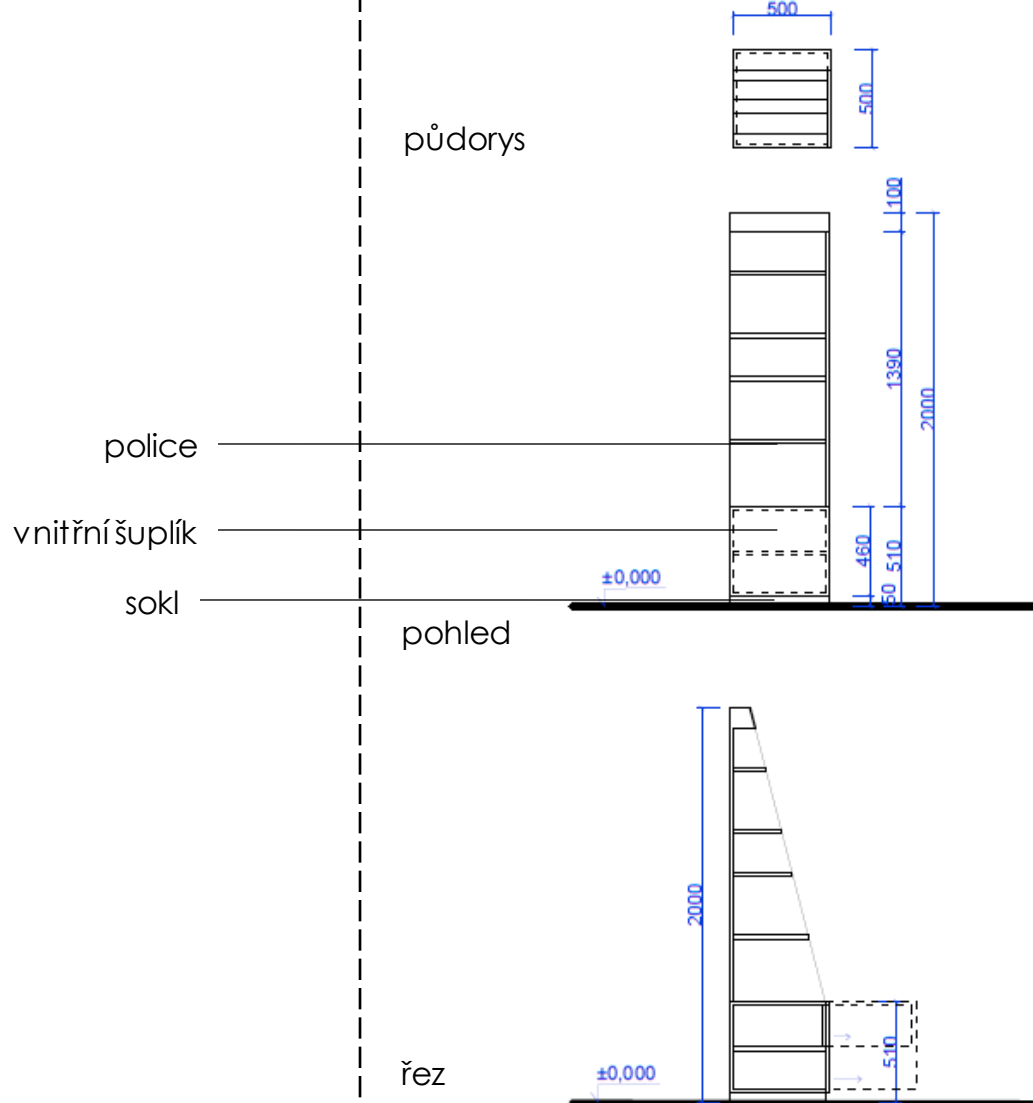
Elektroinstalace:

LED pásek
ze spodní strany polic

DESIGN:

NKO_14.2 regál boční 0,5

Rozměry:
šířka 500
hloubka 500
výška 2000



Volně stojící prodejní regál.

Korpus, police, dvířka:
LTD (laminovaná dřevotříska)
ABS hrany
plno výsuvy PUSH
zámek cylindrický
rámeček pro označení
plastové lišty na cenovky
bílý

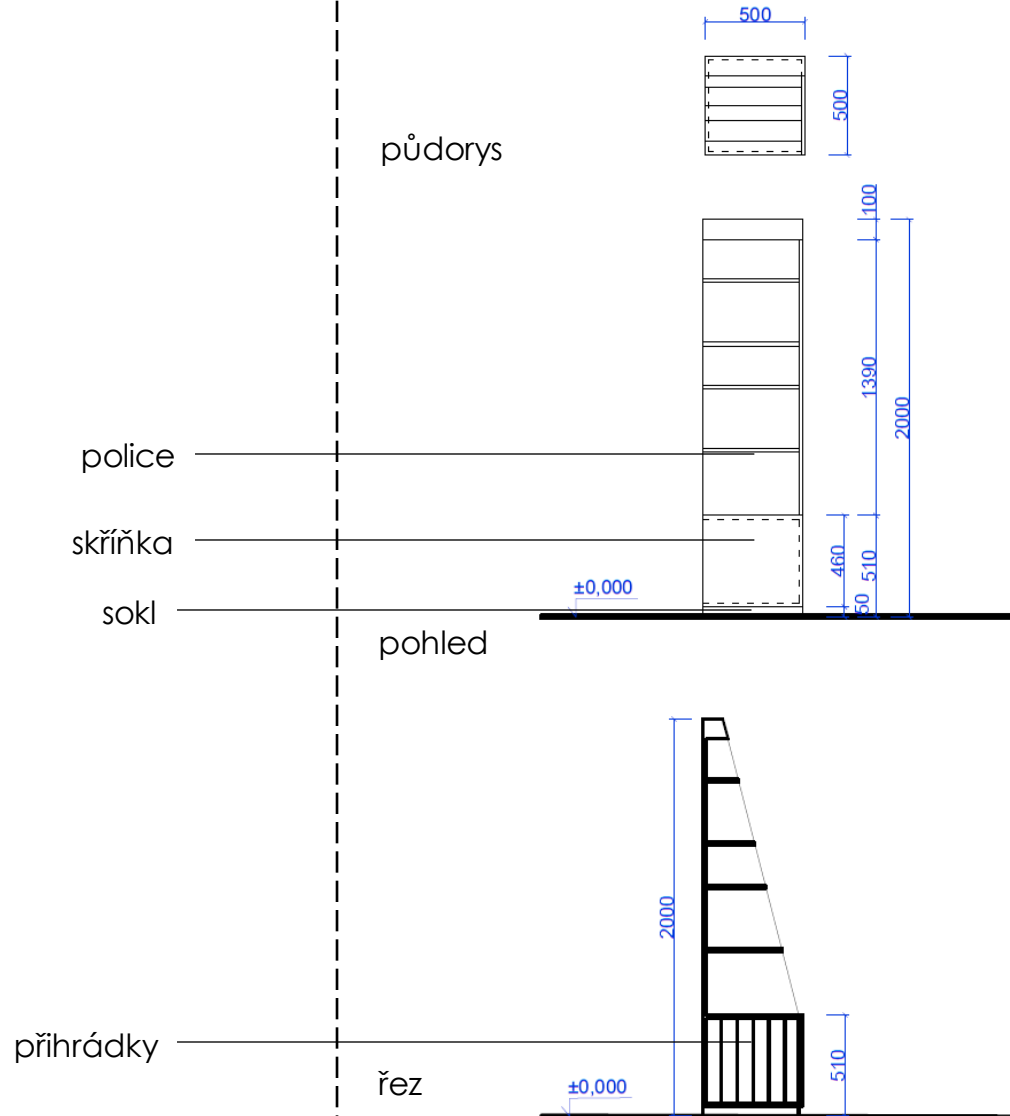
sokl:
LTD (laminovaná dřevotříska)
ABS hrany
rektifikace
bílý

Elektroinstalace:
LED pásek
ze spodní strany polic

DESIGN:

NKO_14.3 regál přihrádky 0,5

Rozměry:
šířka 500
hloubka 500
výška 2000



Volně stojící prodejní regál.

Korpus, police:

LTD (laminovaná dřevotříska)
ABS hrany
rámeček pro označení
plastové lišty na cenovky
vkládací šikmá plastová záda
bílý

sokl:

LTD (laminovaná dřevotříska)
ABS hrany
rektifikace
bílý

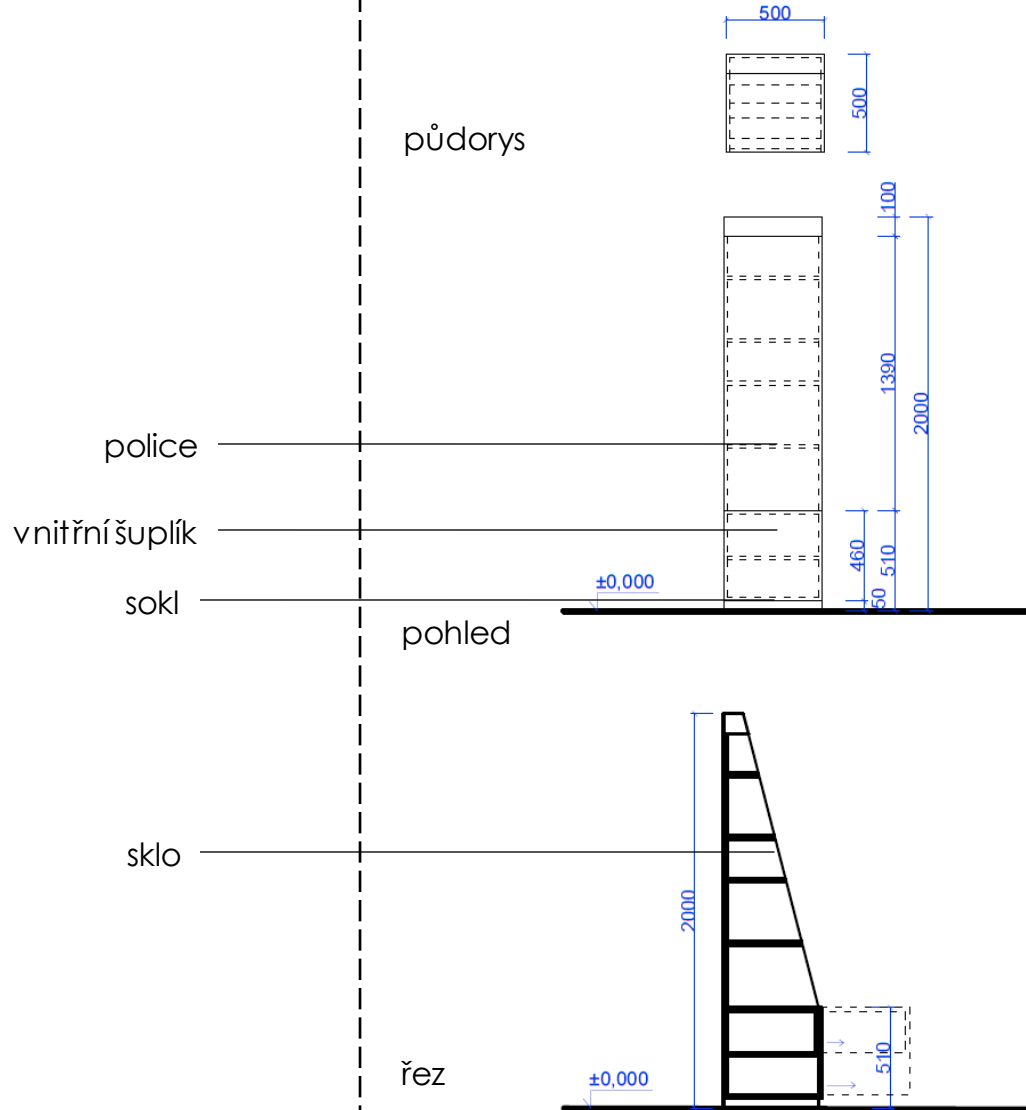
Elektroinstalace:

LED pásek
ze spodní strany polic

DESIGN:

NKO_14.4 regál vitrína 0,5

Rozměry:
šířka 500
hloubka 500
výška 2000



Volně stojící prodejní regál.

Korpus, police, spodní dvířka:
LTD (laminovaná dřevotříska)
ABS hrany
plno výsuvy PUSH
zámek cylindrický
rámeček pro označení
plastové lišty na cenovky
vkládací šikmá plastová záda
bílý

sokl:
LTD (laminovaná dřevotříska)
ABS hrany
rektifikace
bílý

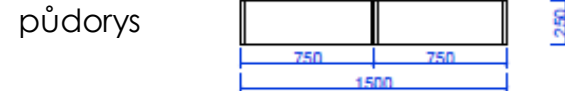
Přední dvířka:
bezpečnostní sklo
panty, zámek, madlo

Elektroinstalace:
LED pásek
ze spodní strany polic

DESIGN:

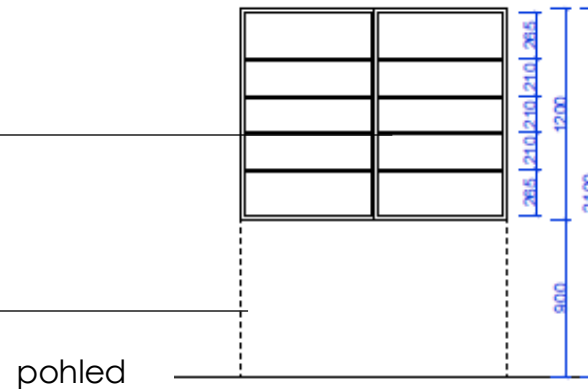
NKO_14.41 regál na pult 1,5

Rozměry:
šířka 1500
hloubka 250
výška 1100



skleněné police: stavitelné

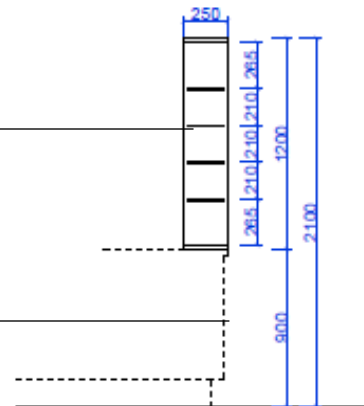
NKO_1.7 pult rovný dlouhý 1,5



police

NKO_1.7 pult rovný dlouhý 1,5

řez



Na pultu stojící prodejní regál
otevřený ze strany obsluhy

Korpus:

LTD (laminovaná dřevotříska)
ABS hrany
plastové lišty na cenovky
boční kotvení k pultu
bílý

Police:

bezpečnostní sklo
výškově stavitelné police

Elektroinstalace:

LED pásek
ze spodní strany vrchní desky

DESIGN:

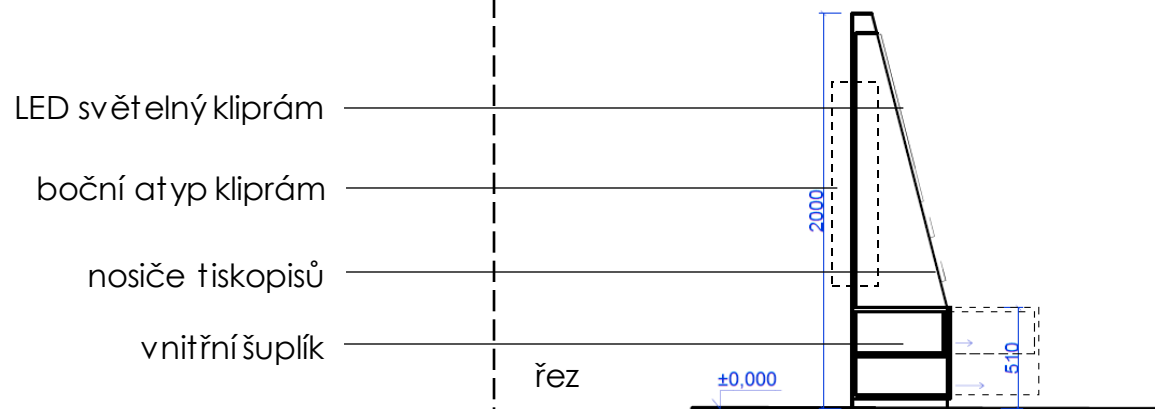
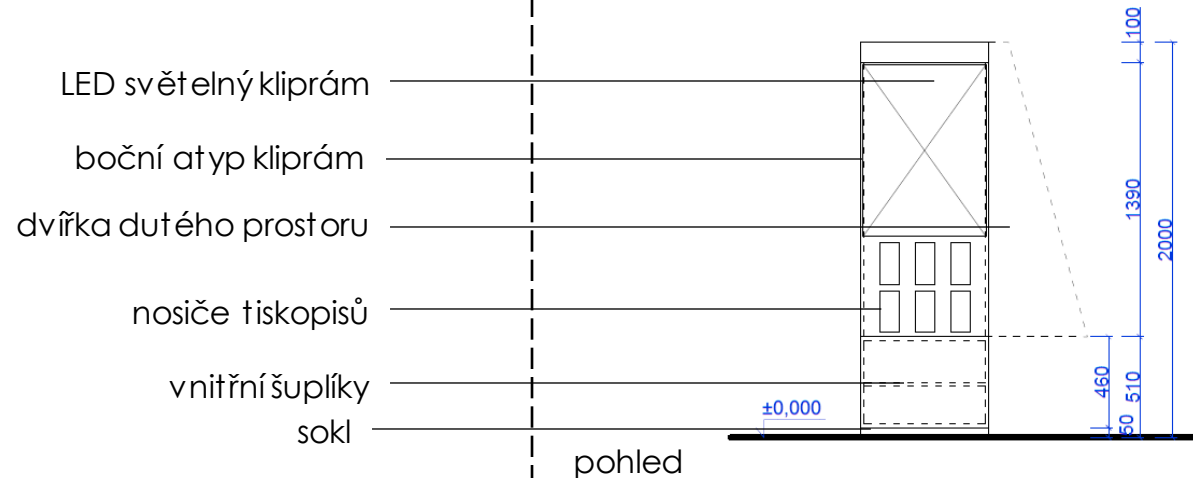
NKO_14.5 regál na tiskopisy 0,65

Rozměry:

šířka 650

hloubka 500

výška 2000



Volně stojící regál na tiskopisy.
(často ve dvojici zády k sobě)

Korpus, záda, boky, dvířka:
LTD (laminovaná dřevotříska)
ABS hrany
plno výsuvy PUSH
zámek cylindrický
rámeček pro označení
vnitřní police a boční dvířka
bílý

sokl:
LTD (laminovaná dřevotříska)
ABS hrany, rektifikace
bílý

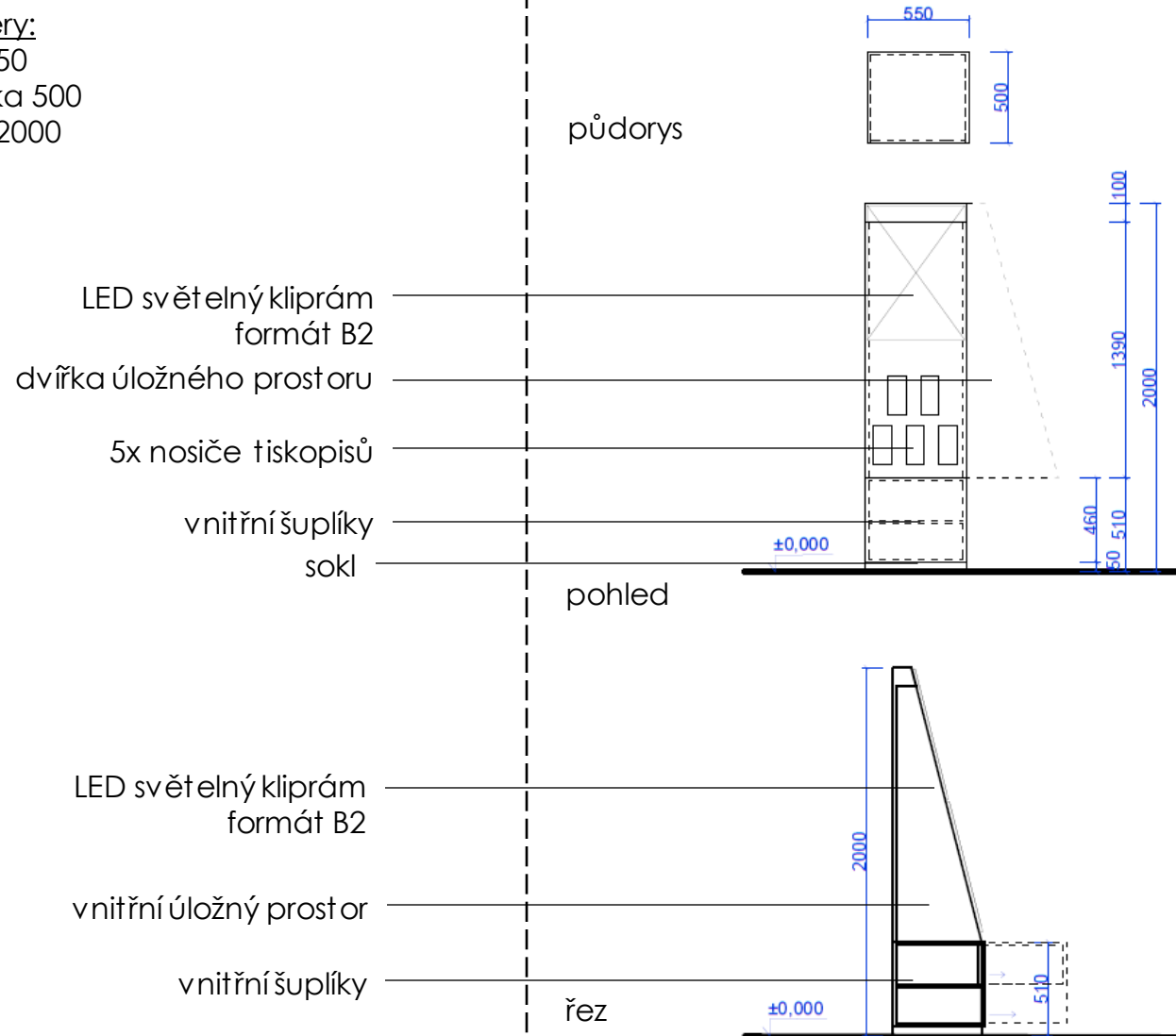
Nosiče tiskopisů a plakátu:
6 ks zásobníků na tiskopisy
plexisklo čiré
boční kliprám na plakát
atyp 250x1050 (200x1000)

Elektroinstalace:
LED světelný kliprám
formát A1, hliníkový rám

DESIGN:

NKO_14.51 regál AP 5 kapes

Rozměry:
šířka 550
hloubka 500
výška 2000



Volně stojící regál na tiskopisy.

Korpus, záda, boky, dvířka:
LTD (laminovaná dřevotříska)
ABS hrany
plno výsuvy PUSH
zámek cylindrický
rámeček pro označení
vnitřní police a boční dvířka
bílý

sokl:
LTD (laminovaná dřevotříska)
ABS hrany, rektifikace
bílý

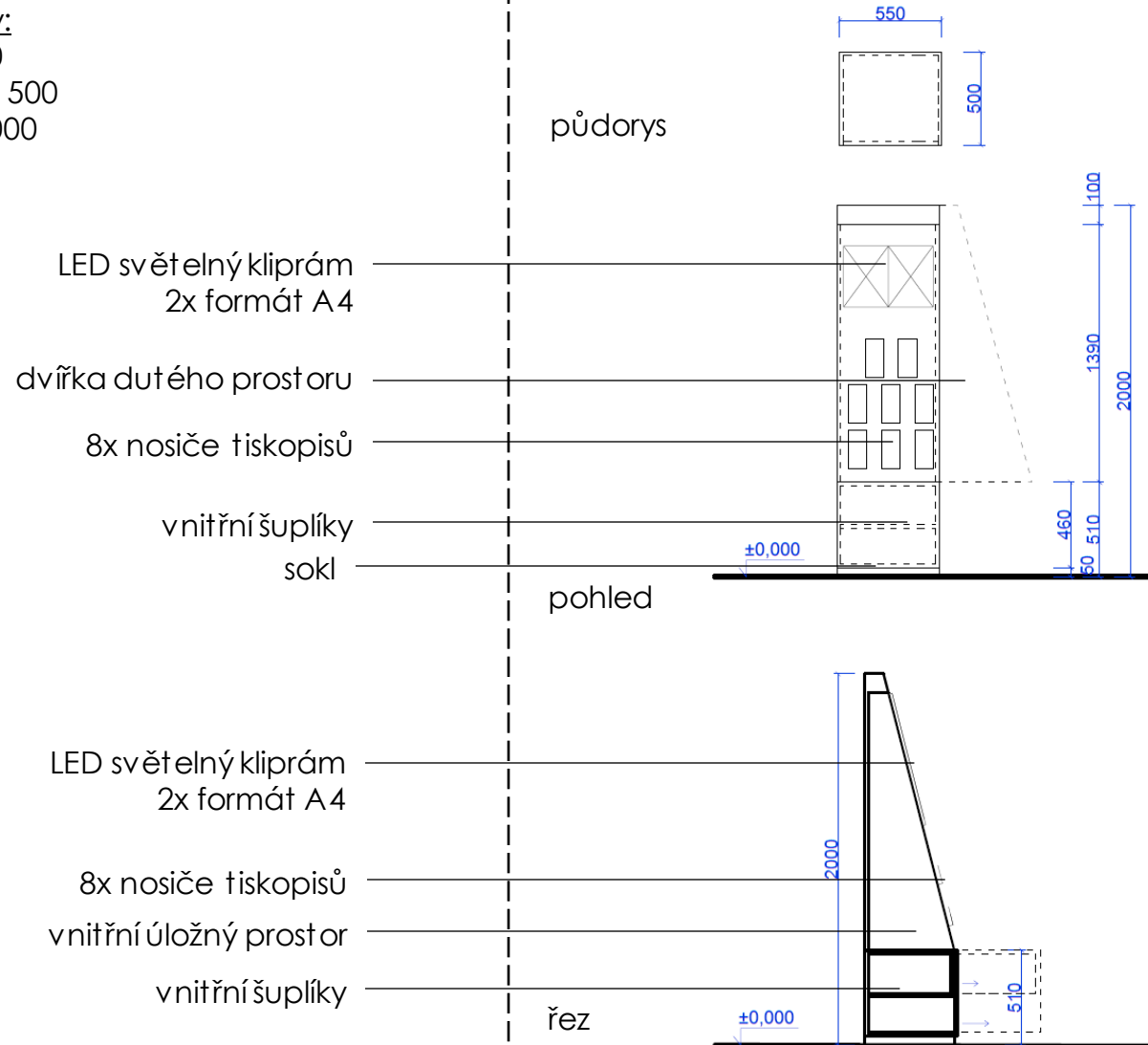
Nosiče tiskopisů a plakátů:
5 ks zásobníků na tiskopisy
plexisklo čiré
boční umístění

Elektroinstalace:
1x LED světelný kliprám
formát B2, hliníkový rám

DESIGN:

NKO_14.52 regál AP 8 kapes

Rozměry:
šířka 550
hloubka 500
výška 2000



Volně stojící regál na tiskopisy.

Korpus, záda, boky, dvířka:
LTD (laminovaná dřevotříska)
ABS hrany
plno výsuvy PUSH
zámek cylindrický
rámeček pro označení
vnitřní police a boční dvířka
bílý

sokl:
LTD (laminovaná dřevotříska)
ABS hrany, rektifikace
bílý

Nosiče tiskopisů a plakátů:
8 ks zásobníků na tiskopisy
plexisklo čiré
čelní umístění

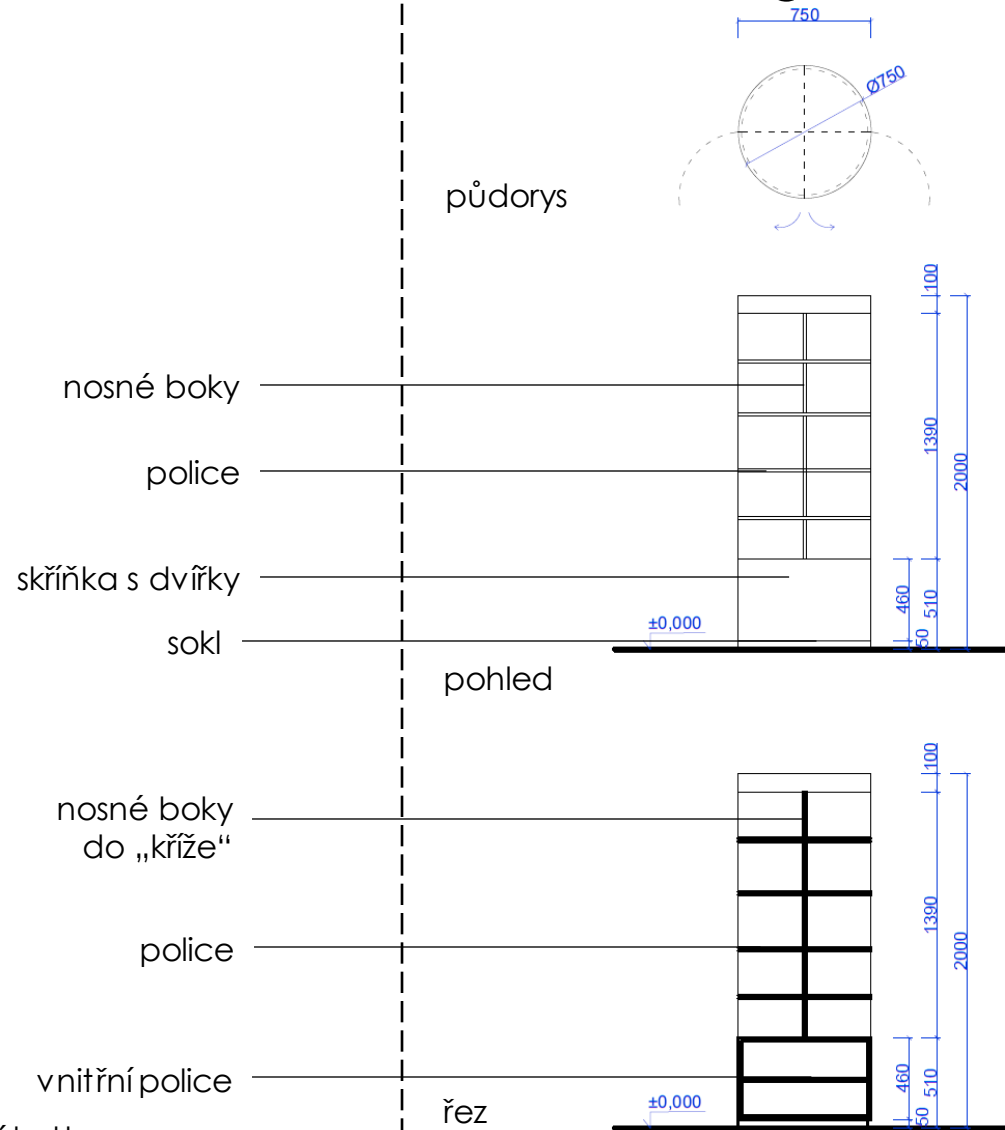
Elektroinstalace:
2x LED světelný kliprám
formát A4, hliníkový rám



DESIGN:

NKO_14.6 regál na zboží 360°

Rozměry:
Ø 750
výška 2000



V prostoru stojící regál na zboží.

Korpus, police, boky, dvířka:
LTD (laminovaná dřevotříska)
ABS hrany
Panty pro otvírání dvířek
zámek cylindrický
rámeček pro označení
Krátké samolepící
plastové lišty na cenovky 32ks
bílý

sokl:
LTD (laminovaná dřevotříska)
ABS hrany
rektifikace
bílý



DESIGN:

NKO_14.7 regál na tisk 0,5

Rozměry:
šířka 500
hloubka 500
výška 2000

dvířka dutého
prostoru

horní police
na obalový materiál
s osvětlením

nosiče na tisk

dvířka dutého
prostoru

vnitřní šuplík
(ukládání)

sokl

horní police
na obalový materiál
s osvětlením

nosiče na tisk

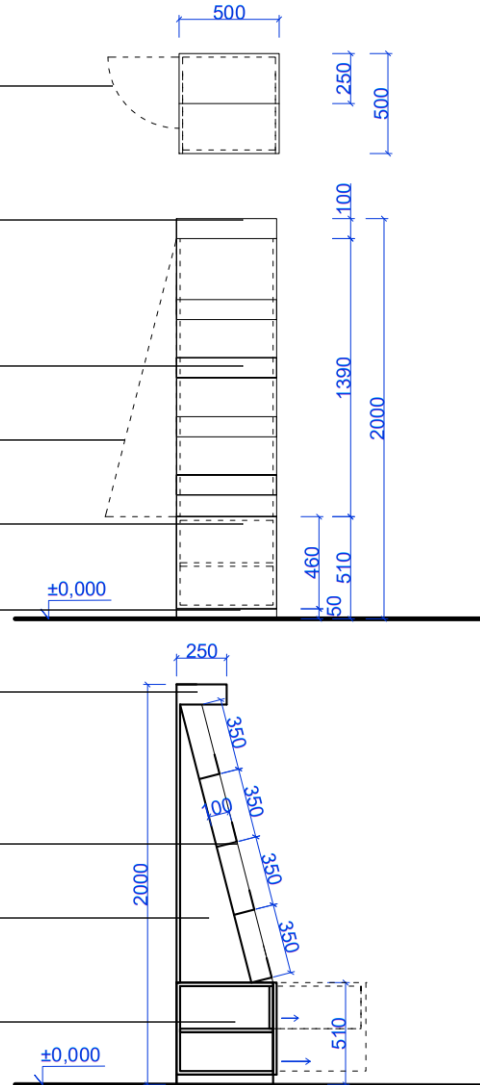
dutý prostor
(ukládání)

vnitřní šuplíky
(zásoby)

půdorys

pohled

řez



U stěny stojící regál na tisk

Korpus, záda, boky, dvířka:
LTD (laminovaná dřevotříska)
ABS hrany
plno výsuvy PUSH
zámek cylindrický
rámeček pro označení
bílý

sokl:
LTD (laminovaná dřevotříska)
ABS hrany, rektifikace
bílý

Nosiče na tisk:
4 ks nosičů na celou šířku
pro 10-15 ks formátu A4
plexisklo čiré

Elektroinstalace:
LED osvětlení z horní police
směřované na nosiče tisku

DESIGN:

NKO_15.1 regál fixní 1,0

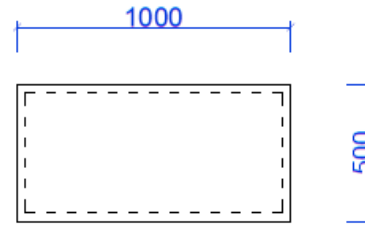
Rozměry:

šířka 1000
hloubka 500
výška 2100

nosnost:

1 police 300 kg
celý regál 1500 kg

půdorys



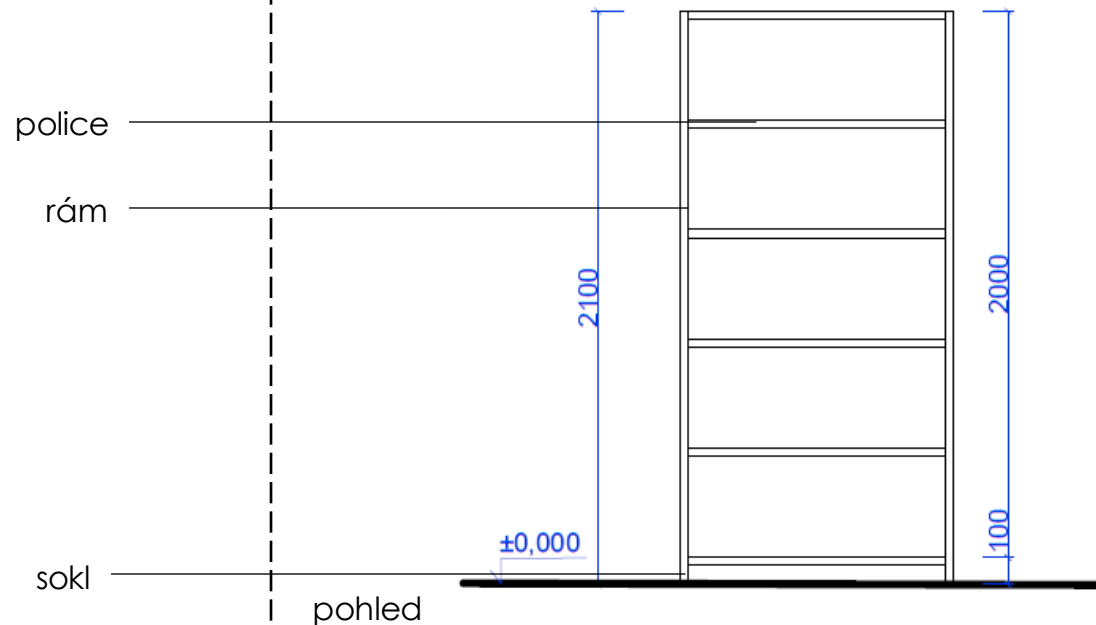
U stěny a v prostoru stojící
úložný regál.

rám:

ocelové profily
černý

police:

LTD (laminovaná dřevotříska)
výškově nastavitelné
ABS hrany
černé



DESIGN:

NKO_15.3 regál uzavřený 1,0

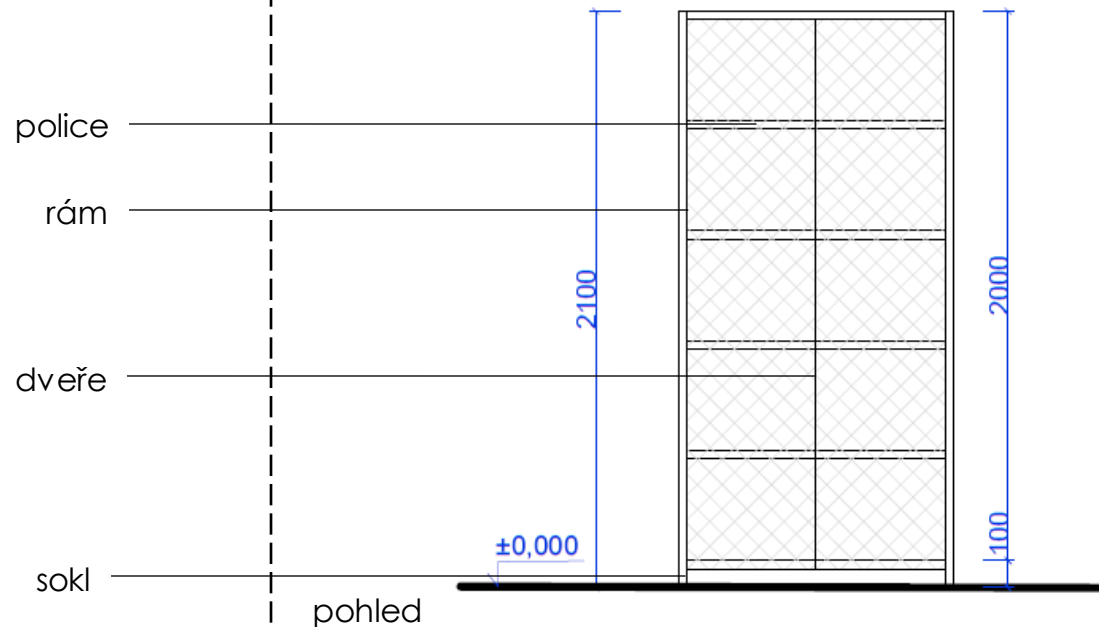
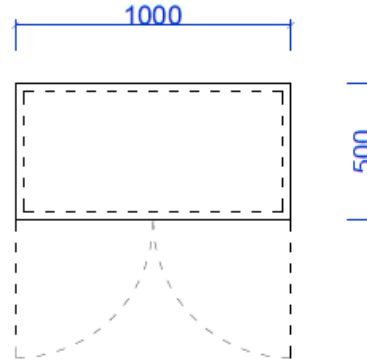
Rozměry:

šířka 1000
hloubka 500
výška 2100

nosnost:

1 police 300 kg
celý regál 1500 kg

půdorys



U stěny a v prostoru stojící
úložný regál.

rám:

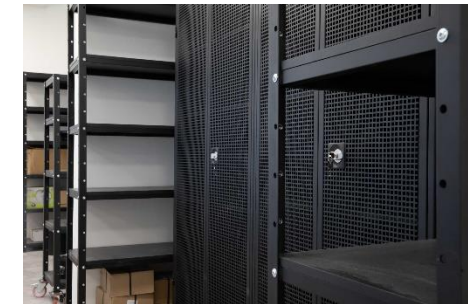
ocelové profily
černý

police:

LTD (laminovaná dřevotříska)
výškově nastavitelné
ABS hrany
černé

Dveře a výplně:

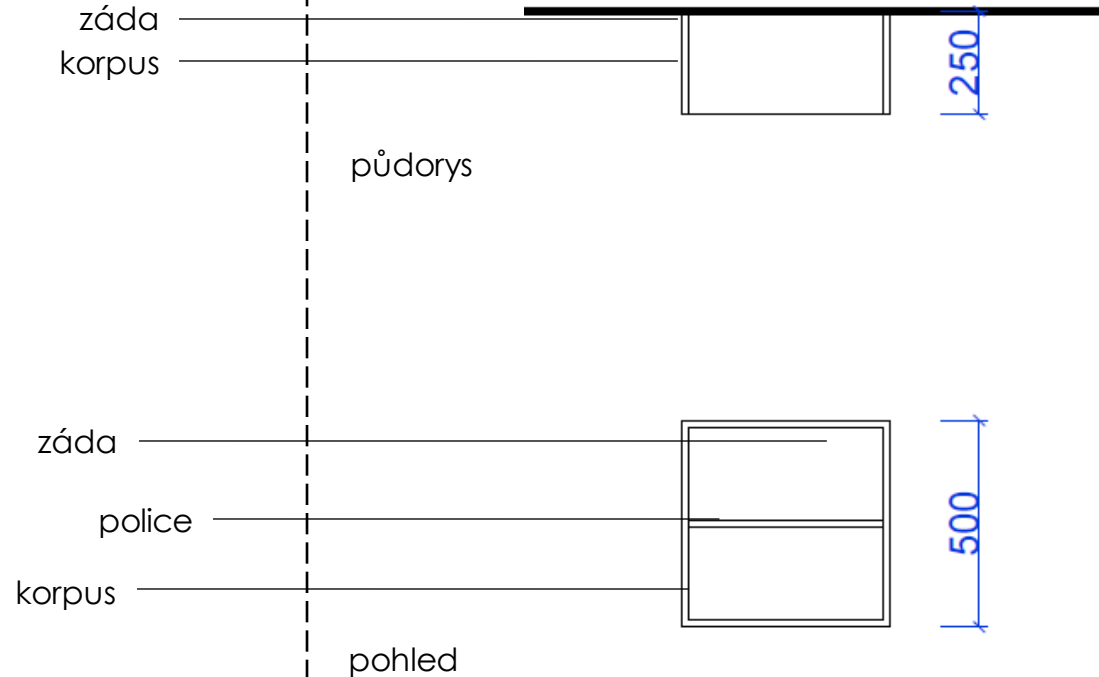
kovová síťovina (tahokov)
pevné boky a záda
dvoukřídlé otvíratelné dveře
Jednoduchý unikátní zámek
černé



DESIGN:

NKO_16.1 police na zboží 0,5

Rozměry:
šířka 500
hloubka 250
výška 500



Police na stěnu pro
prezentaci zboží za obsluhou

Korpus, police, záda:
LTD (laminovaná dřevotřískka)
ABS hrany
Kotvení do stěny
Výškově stavitelná police
bílý