

TECHNICKÝ LIST 2024-02

„VZ: REKONSTRUKCE OBJEKTU Č.P. 1556 SOVOVA UL. V PÍSKU NA ZAŘÍZENÍ POBYTOVÝCH SLUŽEB PRO SENIORY - INTERIÉRY ČÁST I

Kód 3

1 Požadované řešení:

**Elektricky polohovatelné lůžko, vnější rozměr: 2080x1060mm, výška lůžka: 360-780mm, max. hmotnost klienta: 190kg
57 kusů**

Elektricky polohovatelné lůžko, vnější rozměr: 2080x1060mm, výška lůžka: 360-780mm, max. hmotnost klienta: 190kg, max. výška matrace: 150mm, úhel zádového dílu: max. 70°, úhel stehenního dílu: max. 32°, autoregrese: zádový díl 110mm+stehenní díl 60mm, bezpečné zatížení lůžka: 205kg, vstupní napětí: 220-240V AC 50-60Hz, příkon: max. 1,25A, 320VA, třída ochrany: II, bezpečnostní krytí: IP X4, spirálový přívodní kabel, dělené teleskopické postranice nastavitelné do 2 poloh, čelo hlavové i nožní části vysoké se zaoblenou horní hranou- materiál LTD dekor přírodní buk, ruční ovladač s možností blokování vybraných funkcí, samostatně bržděná kolečka Ø125mm + centrální brzda u nožního čela, noční LED světlo s čidlem automatického zapnutí. Nouzové spuštění zádového a nožního dílu s ovládáním na motoru. Pasivní antidekubitní matrace 2000x860x140mm, prevence dekubitu: min. III, nehořlavost: CRIB 5, nosnost: min.200kg, potah voděodolný, paropropustný, desinfikovatelný, zip potahu min. 180°, svařovaná chlopečí kytí zipu po celém obvodu.

Nabízené řešení:

Movita vč. matrace PrimaCare



Moderní trend v pečovatelských

Movita

Movita nabízí všechny výhody elektricky polohovatelného lůžka. Je bezpečné a jeho moderní design vytváří příjemnou atmosféru domácího prostředí.



Bezpečí a snadná mobilizace

Díky nízké poloze nabízí lůžko větší bezpečí a zároveň usnadňuje vstávání. Postranice chrání klienta po celé délce lůžka.



Bezpečná nejnižší poloha lůžka 36 cm.



Lůžko v nejvyšší poloze. Postranice jsou nastavitelné do dvou vodorovných poloh.

Prevence dekubitů

Účinně prevenci dekubitů napomáhá také systém dvojité autoregrese, kdy dochází k současnému polohování zádového a stehenního dílu ložné plochy, což vytváří optimální podmínky pro rozložení tlaku v nejexponovanějším místě sakrální oblasti zad klienta.



Standardní ložná plocha



Ložná plocha s dvojitou autoregescí

6 cm ← → 11 cm

Samostatnost klienta

Jednoduché funkce zvyšují komfort klienta a zároveň podporují jeho samostatnost.



Ruční ovladač s intuitivními pictogramy a automatickými funkcemi. Ovládání vybraných funkcí lze jednoduše zablokovat.

Specifikace lůžka

Design čel -
dekor přírodní buk
(R5320)
nebo dub Lindberg
(R4223).



Odnímatelná 4dílná ložná
plocha zajišťuje dostatečné
provětrání a snadnou
hygienu lůžka.

Samostatně brzděná
kolečka (100 mm).



Dvoudílné
průběžné postranice
s arelady ve dvou
polohách.

Základní specifikace

Výška lůžka	36 až 78 cm
Maximální hmotnost klienta	190 kg
Dekor	přírodní buk dub Lindberg
Max. výška matrace	15 cm
Max. úhel zádového dílu	70°
Max. úhel stehenního dílu	32°
Autoregrese	zádový díl 11 cm + stehenní díl 6 cm
Váha lůžka	120 kg
SWL (Bezpečné zatížení lůžka)	205 kg
Vnější rozměr lůžka	206x103 cm
Rozměr matrace	200x86 cm

Elektrická specifikace

Vstupní napětí	220–240V AC 50–60 Hz
Maximální příkon	max. 1,25 A, 320 VA
Třída ochrany	Třída II
Bezpečnostní krytí	IP X4

Matrace PrimaCare 10

Jednotlivá matrace PrimaCare 10 je v horní části rovnoměrně příčně i podélně profilovaná. V hlavové a nožní části jsou prořezy hustší, aby zajišťovaly větší komfort a lepší rozložení tlaku.

PrimaCare 10 je vyrobená z monolitického pěnového jádra. Horní plocha matrace má rovnoměrně po celém svém povrchu prořezy, které jsou příčné i podélné. Díky prořezům dochází k lepší cirkulaci vzduchu mezi pokožkou pacienta a podložkou. Navíc napomáhají optimálnímu rozložení tlaku.

Zhuštění prořezů na hlavové a patní části matrace: Díky zhuštěným prořezům v hlavové a patní části zajišťuje matrace lepší komfort a rozložení tlaku, který působí mezi pacientem a matrací.

Paropropustný materiál potahu matrace: Napomáhá redukci pocení pacienta a zároveň snižuje vlhkost pokožky.

Délka 200 cm

Šířka 86 cm

Tloušťka 14 cm

Hmotnost matrace 11 kg

Materiál jádra Monoblok z PUR studené pěny

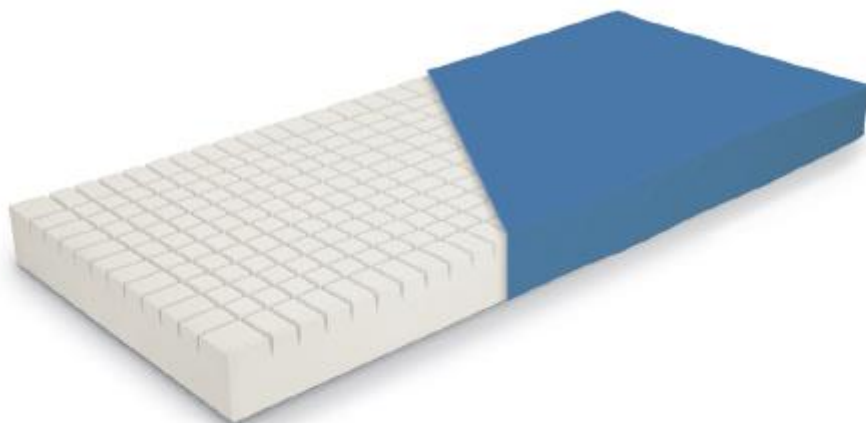
Nehořlavý (CRIB 5)

Hustota materiálu 41 kg/m³

Materiál potahu Šitý potah, krytý zip

Nehořlavý (CRIB 7)

Hmotnostní limit pacienta 200 kg



180°



200kg



jednostranná

Nabízená konfigurace dle výrobce

Movita:

- dekor buk R24006
- čela D
- postranice dělené 4 dílné "10"
- LP Aero
- dočasné prodloužení šroubem
- kolečka Tente Decora 125mm
- smontovaná
- EU zástrčka
- s nočním světlem
- bez AKU
- bez CPR

Matrace pasivní PrimaCare 10

- Antidekubitní matrace vhodná k použití ve zdravotnictví a pečovatelské péči.
- PUR pěna, prořezy na horní straně + voděodolný, paropropustný potah s 180° zipem.
- Nosnost 200kg
- Rozměry 200x86x14
- Manuál CZ, EN, DE, ES

Kód 4

2 Požadované řešení:

Noční stolek pojízdný s jídelní deskou, rozměr stolku: 480x500x v900mm 59 kusů

Noční stolek pojízdný s jídelní deskou, rozměr stolku: 480x500x v900mm, korpus z LTD 18mm, dekor přírodní buk, hrana ABS 2mm, zásuvky zajištěny proti úplnému vysunutí, zásuvky vybaveny vyjímatelnou plastovou vložkou, velká zaoblená madla na zásuvkách a bocích stolku - nerez brus, dvojitá kolečka 50mm brzditelná, ochranné nárazové hrany na obvodu dna, vložena dvířka, jídelní deska s plynulým nastavením výšky pomocí plynopružiny a možností náklonu.

Nabízené řešení:

stolek noční s jídelní deskou COMBINEA



Nabízená konfigurace dle výrobce Linet

Combinea s jídelní deskou

- materiál: 18mm LTD dřevotřískas s ABS hranou
- horní část: zásuvka
- střední část: nika
- dolní část: oboustranná varianta dvířek
- provedení:
 - vnitřní výsuvná police
 - úchytky: ocelová ADVERB 305 - lak Cr mat
 - panty: 100°
 - kolečka: 4x50mm UJI, 2 brzděná
 - barva nepovinná: H1582 ST 15 buk Ellmau, jídelní deska H027/RAL 9006, JD
 - S6008011-02010
- rozměr: Hloubka 470 mm, Šířka 480 mm, Výška 880 mm

Kód 7

3 Požadované řešení:

Kolečkové křeslo pro pečovatelskou péči, pevná dřevěná konstrukce z masivního buku na 2 pevných kolech Ø 300mm a 2 otočných kolech Ø 125mm s brzdou, polohovatelný opěrák i podnožka 12 ks

Kolečkové křeslo pro pečovatelskou péči, pevná dřevěná konstrukce z masivního buku na 2 pevných kolech Ø 300mm a 2 otočných kolech Ø 125mm s brzdou, polohovatelný opěrák i podnožka, polohování možné od sedící osoby i stojící obsluhy za křeslem, výsuvná stupačka s protiskluzovou vrstvou, polohování plynovou pružinou, madlo pro manipulaci, čalounění: vodou čisticitelný potah 100% polyester - 450g/m světlé šedý, pod čalouněním materiál nepropustný pro tekutiny, hygienická mezera mezi sedákem a opěrákem.

Nabízené řešení:

Gavota F2-2-P



Opěrák v provedení:



Pevná dřevěná konstrukce křesla z masivního buku na 4 otočných kolech 2x Ø300 mm a 2 x Ø125 mm s brzdou.

Křeslo má polohovatelný opěrák typu Classic a podnožku.

Polohování je možné od sedící osoby i stojící obsluhy za křeslem (F1-2-P).

Součástí je výsuvná stupačka s protiskluzovou vrstvou.

Polohování zajišťuje plynová pružina.

Podnožka poskytuje komfort a relaxaci.

Madlo pro lepší manipulaci.

Čalounění opěráku a sedáku je sňímatelné

Pod čalouněním sedáku se nachází

tekutinám nepropustný materiál.

Hygienická mezera mezi sedákem a opěrákem

Maření přírodní buk

Potah dle výběru před objednáním

Kód 66

4 Požadované řešení:

Kompaktní vakuovací přístroj pro likvidaci odpadu ve zdravotnických zařízeních. Filtrování bakterií a virů HEPA filtrem.
Rozměry: max. 750x650x v1300mm 1 ks

Kompaktní vakuovací přístroj pro likvidaci odpadu ve zdravotnických zařízeních. Filtrování bakterií a virů HEPA filtrem. Rozměry: max. 750x650x v1300mm

Nabízené řešení:

VACURA Pro 2



VACURA PRO

Likvidace odpadu pomocí vakuování

- Redukce objemu odpadu
- Neutralizuje zápach
- Hygienické řešení

VACURA PRO

 **stamed**
www.stamed.cz



••••• Jak zlikvidovat inkontinenční odpad jednoduše, hygienicky, s neutralizací zápachu a ekonomicky výhodně?

Vakuový systém VACURA^{PRO} je profesionální řešení likvidace odpadu ve zdravotnických zařízeních. Speciálně vyvinutý pro použití v nemocnicích, domovech pro seniory či domovech se zvláštním režimem, nabízí kompaktní a lehce ovladatelný přístroj se spoustou předností:

Vakuový stroj zabraňuje nepříjemnému zápachu a dosahuje význačného zlepšení atmosféry okolního vzduchu, zvyšuje Vaše hygienické standardy a zároveň snižuje Vaše náklady na likvidaci až o 50 %.

••••• Jednoduše zabráníte nepříjemným zápachům

VACURA^{PRO} může inkontinenční odpad zlikvidovat pomocí dvou manévřů rychle a s neutralizací zápachu:

1. Napněte vakuovací pytel do stroje
2. Stiskněte spouštěcí tlačítko (Start)

Opad je nejprve sbírán v domově nebo v nemocnici do speciálních vakuovacích pytlů a vložen do stroje. Po stisknutí tlačítka se spustí proces, který pytel* zavakuuje, hermeticky uzavře (svaří) a z vnější strany dezinfikuje. Odsátý vzduch je pomocí vynikajícího filtračního systému (HEPA filtr a filtr s aktivním uhlím) okamžitě vyčištěn. Zápach tak nemá už více žádnou šanci – kvalita vzduchu v místnosti se zřetelně zlepší.

Vytvořte si příjemné a zdravé vzduchové klima ve vašem zařízení: jednoduše a nekomplikovaně s vakuovým systémem VACURA^{PRO}.



Nepříjemné zápachy, bakterie, viry a částice jemného prachu jsou vyfiltrovány vícestupňovým filtračním systémem.



VACURA^{PRO}

Optimalizovaný hygienický standard
Minimalizujte infekční rizika

Vakuový systém VACURA^{PRO} neutralizuje nejenom zápach. Také jsou spolehlivě vyfiltrovány bakterie a viry pomocí HEPA filtru. Tím je také účinně zabráněno šíření nebezpečných choroboplodných zárodků. Zároveň je meziskladování a další doprava odpadu jednodušší a bezpečnější: nebezpečí infekce kvůli zárodkům a virům odpadů je prakticky vyloučeno, znezačištěného a neutrálního okolního ovzduší profitují stejnou měrou zaměstnanci, pacienti, klienti a návštěvníci.

Profesionálně, s orientací na uživatele a efektivně – zlepšete vaše hygienické standardy s VACURA^{PRO}.

Choroboplodné zárodky jsou neutralizovány, vakuovány a pachově neutrálně uzamčeny.

Snížené náklady na likvidaci
Menší objem znamená nižší náklady za odpad

Denně vznikající množství inkontinenčních odpadů je pro každé zdravotnické zařízení výzvou. Pomocí VACURA^{PRO} máte možnost zredukovat váš objem odpadu až o 50 % a tím výrazně snížit vaše náklady na likvidaci. Pomocí vakuování se sníží množství odpadu – právě v době zvyšujících se poplatků za odpad se zde otevírá rozsáhlý potenciál úspor. Odpad je po vakuování časově nekritický a likvidace může být optimálně zapojena do pracovních procesů denního dne.

Minimální poplatky za odpady při maximální hygieně – VACURA^{PRO} je řešení pro domovy seniorů, pečovatelská zařízení a nemocnice.

50% redukce objemu

PŘEDTÍM **POTOM**

Technická data
Rozměry: 75 × 123 × 65 cm (š × v × h)
Napájení: 220 V / 50 Hz, 7,5 A
Hmotnost: 240 Kg

Pytle používané pro přístroj Vacura Pro jsou kompatibilní s pytli používanými v koši Odocare – položka č.8

ZRUŠENO

Kód 67

5 Požadované řešení:

Elektrický patientský zvedák k přemísťování imobilních osob pomocí závěsného vaku, napájení z baterie. 4 bodový závěs s funkcí naklopení a vyklopení, 8 bodový závěs s mechanickým vyrovnávačem. 4 ks

NOVÁ

Kód 67

5 Požadované řešení:

Pacientský zvedák sedačkový pro přesun do vany ks 1,000

Integrovaná váha, Bezpečná pracovní zátěž min.: 180 kg, Baterií poháněný zvedací systém se zabudovanou funkcí měkkého startu, Tvarovaný sedák z měkké PUR pěny s otvorem pro toaletu, snadno čistitelný a dezinfikovatelný. Odnímatelná opěrka zad, opěrka rukou, bezpečnostní pás. Možnost doplnění podpěry nohou. Podjezdová výška podvozku max.150 mm. Duální ovládání - ruční ovladač a operační panel na sloupku. Nouzové ovládání. Centrální elektrická brzda. Dvojitá kolečka s nízkým třením. 2x externí baterie a nabíječka. Zvedák musí být kompatibilní s vanou (položka č. 101)

Nabízené řešení:

Pacientský zvedák Alenti



Integrovaná váha,

Bezpečná pracovní zátěž 180 kg,

Baterií poháněný zvedací systém se zabudovanou funkcí měkkého startu,

Tvarovaný sedák z měkké PUR pěny s otvorem pro toaletu, snadno čistitelný a dezinfikovatelný.

Odnímatelná opěrka zad, opěrka rukou, bezpečnostní pás.

Možnost doplnění podpěry nohou.

Podjezdová výška podvozku max. 120 mm

Duální ovládání ruční ovladač a operační panel na sloupku.

Nouzové ovládání.

Centrální elektrická brzda.

Dvojitá kolečka s nízkým třením.

2x externí baterie a nabíječka.

Zvedák je kompatibilní s vanou (položka č. 101)

Kód 68

6 Požadované řešení:

Sprchovací křeslo. Možnost toaletní nádoby, možnost umístit přímo nad toaletu. Hmotnost uživatele max. 135kg. Min. výška sedáku: 500mm, rozsah zdvihu cca 550mm, nastavitelný sklon sedáku, nastavitelná opěrka hlavy, nastavitelná výška opěrky nohou. 4 ks

Sprchovací křeslo. Možnost toaletní nádoby, možnost umístit přímo nad toaletu. Hmotnost uživatele max. 135kg. Min. výška sedáku: 500mm, rozsah zdvihu cca 550mm, nastavitelný sklon sedáku, nastavitelná opěrka hlavy, nastavitelná výška opěrky nohou. Ocelová konstrukce lakovaná, 4x otočná kolečka min.125 mm s brzdami, rukojeť pro doprovod, skládací područky s bezpečnostními zámky, výškově nastavitelné sklopné stupačky

Nabízené řešení:

Sprchovací křeslo SOFLEX manual, včetně podložní mísy

Model 5601.00 + 5600.10



REVAL

Koupací a sprchové systémy
Soflex
sprchovací křeslo

Soflex je výškově nastavitelné a sklopné sprchovací křeslo pro zjednodušení hygienických postupů. Bezpečné a pohodlné křeslo pro uživatele i pečující personál.

- ✓ nastavitelná opěrka hlavy
- ✓ nastavitelné opěrky nohou
- ✓ sedátko speciálně vyvinuté pro jednoduchou hygienu
- ✓ možnost toaletní nádoby
- ✓ lze jednoduše umístit přímo nad toaletu
- ✓ kompaktní rozměry pro snadnou manipulaci
- ✓ brzděná kolečka
- ✓ nosnost 135 kg
- ✓ Pohodlné nastavení výšky sedačky
- ✓ Nastavení sklonu sedačky

Technické specifikace

- Ocelová konstrukce s šedým lakem Rilsan
- Otočná kolečka Ø 125 mm s brzdami
- Rukojeť pro doprovod
- Skládací područky s bezpečnostními zámky
- Výškově nastavitelné sklopné stupačky
- Výškově nastavitelná 3dílná odnímatelná opěrka hlavy

Funkce

- Vhodné pro osoby s hmotností do 135 kg
- Hmotnost křesla: hydraulické 35 kg / elektrické 39 kg
- Minimální výška sedáku: 50 cm
- Rozsah zdvihu: 55 cm
- Rozsah sklonu sedáku: 1 - 10 °, poté 10 - 30 °
- Nastavení výšky pro opěrku hlavy: 13 cm
- Nastavení výšky pro opěrky nohou: 10 cm

Produktové kódy

	kód
Soflex hydraulické křeslo	5601.00
Soflex křeslo s elektrickým pohonem	5605.00

Příslušenství

Toaletní nádoba	5600.10
Bezpečnostní pás na tělo	5600.20
Spojovací popruh	5600.30
Bezpečnostní pás na nohy	5600.40
Stupačky / Podpora nohou	5600.50
Umyvadlo na mytí vlasů	5600.60



Certifikace

- 93/42 / CEE
(směrnice o zdravotnických prostředcích)

ZRUŠENO

Kód 69

7 Požadované řešení:

Sprchovací lůžko hydraulické, standardní velikost pro dospělé. Polstrovaná voděodolná matrace z měkčeného PVC, centrální vypouštěcí otvor v oblasti nohou, flexibilní drenážní hadice tØ 40mm, trojúhelníková nastavitelná opěrka hlavy. 2 ks

Sprchovací lůžko hydraulické, standardní velikost pro dospělé. Polstrovaná voděodolná matrace z měkčeného PVC, centrální vypouštěcí otvor v oblasti nohou, flexibilní drenážní hadice tØ 40mm, trojúhelníková nastavitelná opěrka hlavy. Konstrukce z ocelového lakovaného rámu, kolečka Ø min.100mm s brzdami, centrální oboustranná brzda, systém uzamknutí směru koleček, hydraulický píst s oboustranným ovládním, lehátko sklopné pro jednoduché skladování a čištění, postranice z nerezové oceli s automatickými bezpečnostními zámky, nerezová nastavitelná zábrana u nohou i hlavy.

Kód 70

8 Požadované řešení:

Bezzápachový koš na pleny objem min.75L s kolečky, brzda, kompletně mechanický. Používání bez chemikálií, tekutin nebo impregnovaných pytlů. 6 ks

Bezzápachový koš na pleny objem min.75L s kolečky, brzda, kompletně mechanický. Používání bez chemikálií, tekutin nebo impregnovaných pytlů.

Nabízené řešení:

OdoCare 75 l

Model 5082



Novinka! odoCare Pro První bezzápachový odpadkový koš!

OdoCare je první bezzápachový odpadkový koš, určený pro likvidaci materiálů, které pocházejí z inkontinence nebo ošetření ran. Celosvětově patentovaný systém je kompletně mechanický, uživatelsky přátelský a lze jej používat bez jakýchkoliv chemikálií, tekutin nebo impregnovaných pytlů.

Technika, která je použita u OdoCare Pro, vychází ze základu technologie DiaperChamp.

Jaký OdoCare a jeho příslušenství je vhodné pro vás a vaše zařízení?

OdoCare Pro

Zákazník má vlastní koupelnu s odpadkovým košem:

OdoCare Pro
45 litrů

Odpadky jsou vyhazovány přímo

OdoCare Pro
75 litrů

OdoCare sáčky

Denní nahrazování:

Jednoduché PE odpadkové pytle
45 nebo 75 litrů

Nahrazování 1 – 2 x týdně:

7vrstvé potahované odpadkové pytle
45 nebo 75 litrů

Pro optimální hygienu vám doporučujeme sáčky měnit minimálně jednou týdně, při znečištění častěji.



OdoCare Pro Řešení pro bezzápachovou likvidaci inkontinenčních materiálů nebo materiálů na ošetření ran.

Bez zápachu

Jakmile jsou materiály vhozeny do OdoCare Pro, neuniká již žádný zápach. Díky svému speciálnímu těsnicímu kroužku zůstává zápach uzavřený v odpadním pytli ve spodní části koše. Při použití speciálních 7vrstvých pytlů, zůstává zápach v pytlí, i když je tento již uložen vyjmutý na daném místě.



Hygienický

Vhazovací otvor je vybavený jednorázovým plastovým sáčkem, který může být pravidelně měněn, což znamená, že se jedná o hygienický produkt.



Jednoduše obsluhovatelný

Se svým extra širokým vhazovacím otvorem je OdoCare vhodný pro všechny druhy a velikosti inkontinenčních odpadových materiálů. OdoCare Pro může být ovládán pouze jednou rukou. Materiál je vhozený a otočením držadla je odhozen do spodní části / zásobníku OdoCare Pro.

Díky svému ergonomickému designu je možné lehce vyměňovat odpadkové koše ve spodní části OdoCare Pro.



Mobilita

Abychom splnili poptávku po mobilitě, je OdoCare Pro vybavený speciálními kolečky značky Tente a jednou brzdou.

OdoCare Pro může být proto používán na více místech. Dále si můžete objednat různé části příslušenství, jako např. univerzální spojku, pomocí níž můžete OdoCare Pro připojit k mycímu transportnímu systému.



Zlepšuje pracovní podmínky

Redukcí nepříjemného zápachu v oblasti pracovní a životní oblasti profituje nejenom poskytovatel zdravotnických nebo sociálních služeb a pacient / klient, ale také rodina a návštěvníci. Díky Odocare Pro je pobyt v těchto zařízeních viditelně příjemnější.

Životní prostředí

Abychom uchránili životní prostředí, je plastická vložka vzhazovacího otvoru vyrobena z recyklovaného plastu. Díky tomu může být použitím OdoCare nasbíraný materiál lehce oddělený od běžného odpadu.



OdoCare Pro můžete využívat pro:

- Odpadový inkontinenční materiál
- Materiál na ošetření ran
- Kolostomie
- Dámské hygienické produkty

Kód 71

9 Požadované řešení:

Stojanová myčka podložních mís s termální desinfekcí, rozměr: max.450x500x v1500mm.

Jednoduchá manuální dvířka výklopná. Provedení nerez ocel AISI 304

Stojanová myčka podložních mís s termální desinfekcí, rozměr: max.450x500x v1500mm. Jednoduchá manuální dvířka výklopná. Provedení nerez ocel AISI 304
Poznámka k položce: Montáž na stavební sokl 300mm. (není součástí naší dodávky)

Nabízené řešení:

Myčka podložních mís ATOS AF2.45PG

Kat. číslo 112102035



Technický popis

Plně automatická myčka podložních mís a urinálů z nerezové oceli s pokročilými funkcemi jako automatický režim čištění a vypouštění vody či automatické dávkování mycího prostředku.

Kompletní provedení z nerezové oceli

Oplach desinfikovanou vodní párou

Nízká spotřeba vody

Parní generátor o výkonu 3,2 kW

Variabilní konfigurace mycí komory

Možnost dochlazování komory ventilem

Délka mycího cyklu je 7 min

Automatické čištění mycí komory po 24 h

Průběžné monitorování hodnoty A0

Nerezová výlevka s funkcí splachování

Možnost v provedení s aktivním chlazením

Délka mycího cyklu již od 7 minut

Hmotnost kg 85

Šířka mm 450

Hloubka mm 500

Výška mm 1500

Stavební připravenost

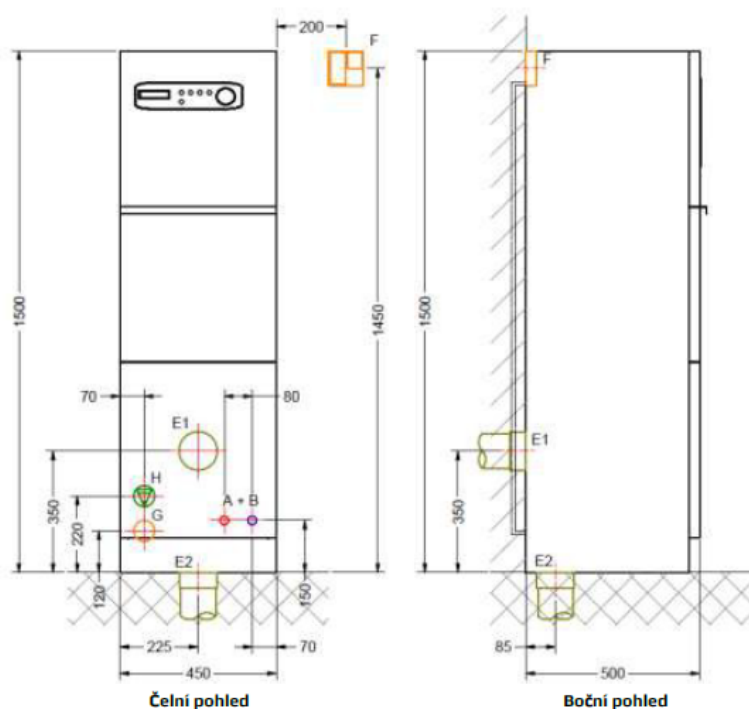
Myčka AF2.45PG- stavební připravenost

Model: Myčka AF2.45PG

Konfigurace dvířek: Jednodílná manuální dvířka

Popis: Stojanová myčka podložních mís s termální desinfekcí

Katalogové číslo: 112102035



Napětí	Frekvence	Příkon	Skutečná spotřeba	Proud	Hlavní jistič
230V ~	50 - 60 Hz	3 550 W	2 700 W	11 A	16 A
230V 3~	50 - 60 Hz	3 550 W	2 700 W	7 A	16 A
400V 3N~	50 - 60 Hz	3 550 W	2 700 W	7 A	16 A

Označení	Popis
A	Připojení horké vody - 3/4" NPT* (Na straně stavby uzavíratelný 3/4")
B	Připojení studené vody - 3/4" NPT* (Na straně stavby uzavíratelný 3/4")
E1	Připojení odpadu - Ø110 mm (napojení do zdi, vyžadována odolnost proti korozi a teplotě 93 °C)
E2	Připojení odpadu - Ø110 mm (napojení do podlahy, vyžadována odolnost proti korozi a teplotě 93 °C)
DF	OMNIPOLAR MAGNETO SWITCH
G	Rozvodná skříň pro připojení napájení
H	Připojení zemního kabelu

V případě připojení na 230V je ohřev pomalejší a mycí programy delší. Doporučujeme připojení na 400V 3N.

Připojení na el. rozvod - volný konec kabelu pro 400V 3N. Ideálně s předřazeným vypínačem v dohledové vzdálenosti od přístroje.

Pozor kabel musí být za přístrojem a vypínač vedle přístroje, jinak by nešel přístroj dorazit ke zdi.

Před zadáním do výroby je nutné specifikovat, zda je požadován odpad vedený do zdi nebo do země.

ZRUŠENO

Kód 79

10 Požadované řešení:

Servírovací vozík, rozměry: max.800x650x v1400mm, konstrukce: nerez ocel AISI304. 4x plato s prolisem a nosností min. 50kg, antirezonanční výztuha, 4x bezstopové otočné kolečko min.125mm s měkkým běhounem, 2x brzda, plastové nárazníky 4 ks

Servírovací vozík, rozměry: max.800x650x v1400mm, konstrukce: nerez ocel AISI304. 4x plato s prolisem a nosností min. 50kg, antirezonanční výztuha, 4x bezstopové otočné kolečko min.125mm s měkkým běhounem, 2x brzda, plastové nárazníky, celková nosnost: min.200kg.

Kód 80

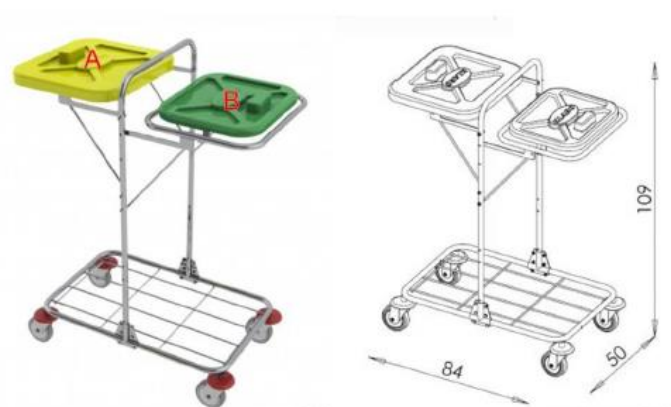
11 Požadované řešení:

Vozík na prádlo, ruční ovládání, rozměry: max.950x500x v11000mm, konstrukce ocel, povrchová úprava chromování, 2x sklopný držák vaku 80L, 4x otočné kolečko min. 100mm, plastové nárazníky, celková nosnost: min.60kg. 4 ks

Vozík na prádlo, ruční ovládání, rozměry: max.950x500x v11000mm, konstrukce ocel, povrchová úprava chromování, 2x sklopný držák vaku 80 L, 4x otočné kolečko min. 100mm, plastové nárazníky, celková nosnost: min.60kg.

Nabízené řešení:

VAKO 1206 ruční ovládání, atyp



ilustrační obrázek

Technický popis

VAKO 1206 atyp ruční ovládání

- š84 cm x h50 cm x v109 cm - rozměry vozíku
- konstrukce: ocel; povrchová úprava: chrom
- sklopný držák vaku: 2x 80l s víkem; nosnost: 30 kg
- barvy vík: červená, modrá, zelená, žlutá – **nutno specifikovat barvy**
- 4x otočné kolo d=10 cm; plast. nárazníky
- celková nosnost: 60 kg

Kód 81

12 Požadované řešení:

Vozík na prádlo, ruční ovládání, rozměry: max. 950x500x v1100mm, konstrukce ocel, povrchová prášková vypalovací barva, antimikrobiální úprava, 1x sklopný držák vaku 120L, 4x otočné kolečko min. 75mm, plastové nárazníky, celková nosnost: min.30kg. 1 ks

Vozík na prádlo, ruční ovládání, rozměry: max. 950x500x v1100mm, konstrukce ocel, povrchová prášková vypalovací barva, antimikrobiální úprava, 1x sklopný držák vaku 120L, 4x otočné kolečko min. 75mm, plastové nárazníky, celková nosnost: min.30kg.

Nabízené řešení:

VAKO 120G ruční ovládání



Technický popis

Vako 120C/N nožní ovládání

antimikrobiální povrch

- 53 cm x 54 cm x 108 cm - rozměry vozíku
- konstrukce: ocel s práškovou barvou (šedá), antimikrobiální povrch
- sklopný držák vaku: 1x 120l s víkem; nosnost: 30 kg
- barvy vík: červená, modrá, zelená, žlutá
- 4x otočné kolo d=7,5 cm, 2x brzda; plast. nárazníky
- celková nosnost: 30 kg

Kód 82

13 Požadované řešení:

Úklidový vozík, rozměry: max 900x700x v1250mm, 1x držák vaku 120L s plastovým víkem, konstrukce z recyklovaného plastu (polypropylen) 6 ks

Úklidový vozík, rozměry: max 900x700x v1250mm, 1x držák vaku 120L s plastovým víkem, konstrukce z recyklovaného plastu (polypropylen), 1x ždímač, 2x vědro 15L, 2x vědro 6L, 1x vanička, 1x příchytko násady, 1x podpěra mopu, 1x dvojháček, bezhlučná manipulace, 4x otočné kolečko min. 100mm, plastové nárazníky.

Nabízené řešení:

BRIX LIGHT BIG SLIM OFFICE NAS



Technický popis

Úkl.voz. BRIX LIGHT BIG SLIM OFFICE NAS

- š90 x h68 x v122 cm - základní rozměry; 1x držák vaku 120l
- černé víko
- konstrukce vozíku z více než 75% recyklovaného plastu (polypropylen)
- 1x ždímač, 2x vědro 15l, 2x vědro 6l
- 1x vanička 470 x 145 mm
- 1x příchytko násady, 1x podpěra mopu, 1x dvojháček
- bezhlučná manipulace
- 4x otočné kolo d=10 cm, plastové nárazníky
- celková hmotnost 17 kg

PLVND06

Mop komplet 40cm, smyčka+rozstř.

magnetický držák

- mop komplet obsahuje univerzální tyč, magnetický držák plochého mopu 40 cm a mop smyčka + rozstřih
- bezdotykové vytírání

11300M

Vložka do ždímače EUR

- vhodné pro 40 cm ploché mopy, zlepšuje ždímání, snižuje namáhání ždímače

VLOZKAE

- vak (pytel) na obrázku - není součástí dodávky

Kód 83

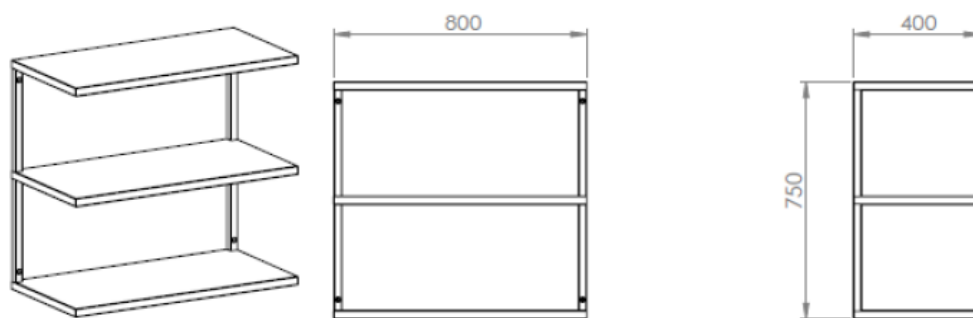
14 Požadované řešení:

Nerez police na zeď, rozměry: 800x400x v750mm, 4 ks

Nerez police na zeď, rozměry: 800x400x v750mm.

Nabízené řešení:

Nerez police – výrobek na míru ATYP



Rozměry jsou v milimetrech

Technický popis

Nerez police na zeď

ATYP, dle CN 186/21 - VH)

Nerez police na zeď 800x400x750mm

ATYP, dle CN 186/21-VH)

- Součástí cenové nabídky je výkres „CN 186/21 – Varianta H“
 - Materiál – nerez AISI304
 - 3x pevná police
 - nutné sjednat se zákazníkem z jeho strany přítomnost osoby odpovědné za to, že se v místech potřebných pro ukotvení může zeď navrtat.
- **stavební připravenost – výdřeva v místě instalace**

Kód 84

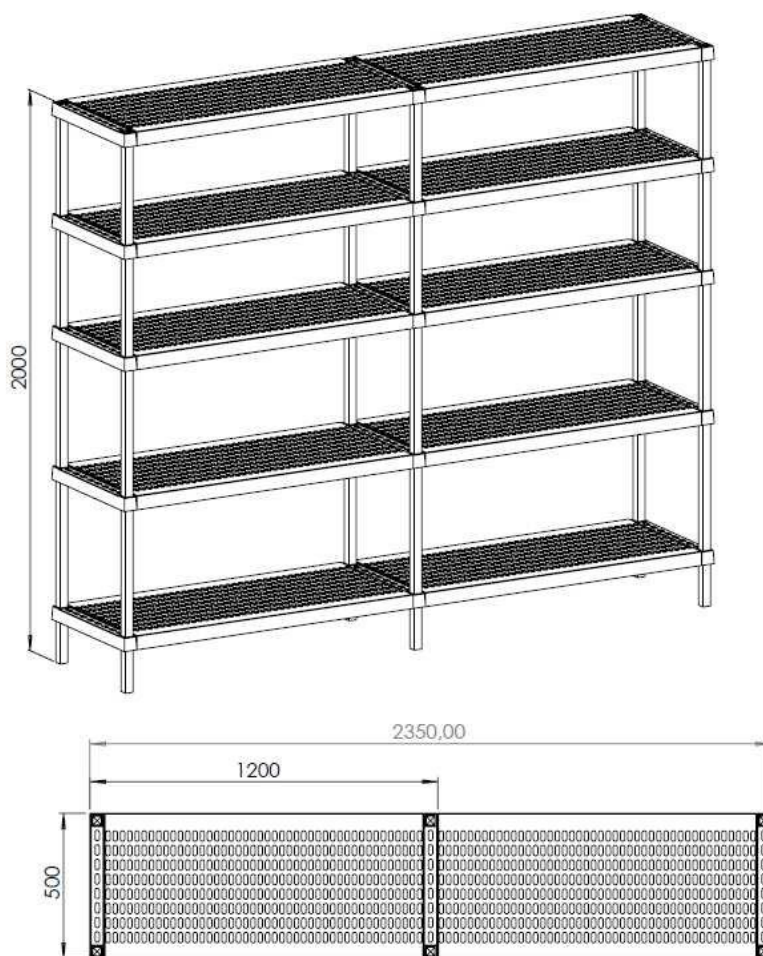
15 Požadované řešení:

Policový regál, rozměry: 2350x500x2000mm, materiál stojny a výztuhy police: lakovaná ocel, materiál police: polypropylen. Police přestavitelné po 100mm, nosnost police: max. 250kg, nosnost 1 sloupce: max 1000kg, 2 ks

Policový regál, rozměry: 2350x500x2000mm, materiál stojny a výztuhy police: lakovaná ocel, materiál police: polypropylen. Police přestavitelné po 100mm, nosnost police: max. 250kg, nosnost 1 sloupce: max 1000kg.

Nabízené řešení:

Policový regál - výrobek na míru ATYP



Rozměry jsou v milimetrech

Technický popis

Regál 2350x500x2000mm - montovaný

ATYP, dle CN 186/21 - VI)

▪ Materiál: Stojny, výztuhy police - Lakovaná ocel PÚ: RAL 7035 světle šedá

Police - Polypropylen

▪ Součástí cenové nabídky je výkres „CN 186/21 Varianta I“

▪ Přestavitelné police (po 100 mm) - bezšroubové provedení

▪ Komplet regálu se skládá z 2 sloupců po 5 perforovaných policích

▪ Nosnost police - max. 250 kg při rovnoměrném rozložení po celé ploše police

▪ Nosnost jednoho sloupce - max. 1000 kg při rovnoměrném rozložení

▪ Regál je nutné důkladně ukotvit ke zdi, kotvicí materiál je součástí dodávky

▪ Vyobrazení je ilustrativní - police jsou bez perforace

Kód 85

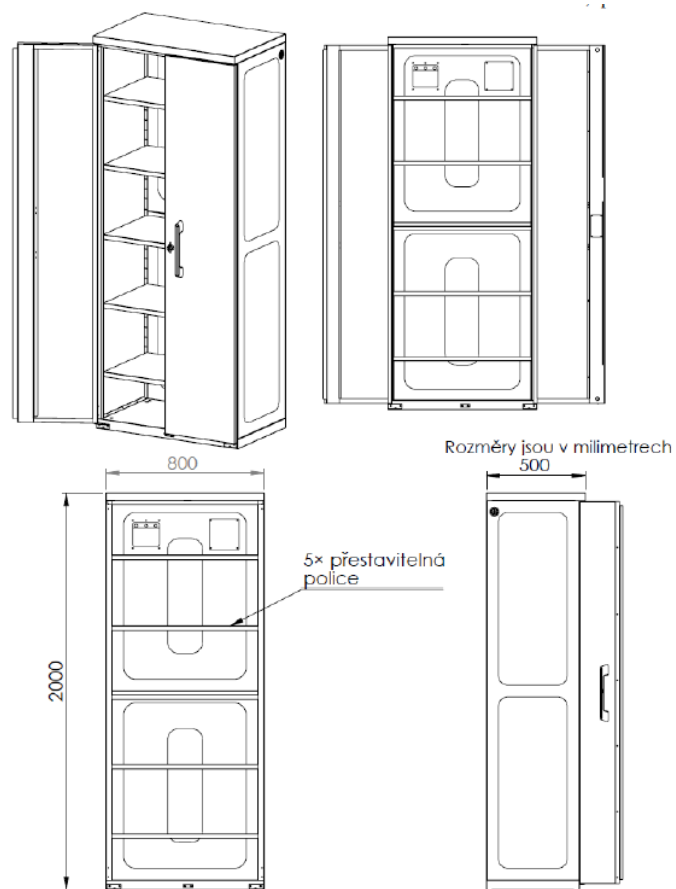
16 Požadované řešení:

Nerezová skříň dvoukřídlová uzamykatelná, rozměry: 800x500x2000mm, materiál: nerez AISI304, plastová madla dveří, 5x přestavitelná police, nosnost police: max. 30kg 1 ks

Nerezová skříň dvoukřídlová uzamykatelná, rozměry: 800x500x2000mm, materiál: nerez AISI304, plastová madla dveří, 5x přestavitelná police, nosnost police: max. 30kg

Nabízené řešení:

Nerezová skříň dvoukřídlová uzamykatelná - výrobek na míru ATYP



Technický popis

Nerez skříň 800x500x2000mm

ATYP, dle CN 186/21 - VJ)

- Součástí cenové nabídky je výkres „CN 186/21 Varianta J“
- Materiál – nerez AISI304
- Dvoukřídle uzamykatelné dveře
- Plastová madla dveří
- 5x přestavitelná police
- Nosnost police – max. 30 kg při rovnoměrném rozložení po celé ploše
- 4x výškově stavitelný prvek
- Skříň je nutné důkladně ukotvit, kotvicí materiál je součástí dodávky

Kód 86

17 Požadované řešení:

Vozík na odpad, nožní ovládání, rozměry: max. 1050x550x v1100mm. Konstrukce ocelová s práškovou barvou, antimikrobiální povrch. 2x sklopný držák vaku I20L s víkem, nosnost min.30kg. 4x otočné kolečko min. 75mm, 2x brzda, plastové nárazníky. 2 ks

Vozík na odpad, nožní ovládání, rozměry: max. 1050x550x v1100mm. Konstrukce ocelová s práškovou barvou, antimikrobiální povrch. 2x sklopný držák vaku I20L s víkem, nosnost min.30kg. 4x otočné kolečko min. 75mm, 2x brzda, plastové nárazníky.

Nabízené řešení:

Vako I20C/2N nožní ovládání



Technický popis

antimikrobiální povrch

- š101 cm x h53 cm x v108 cm - rozměry vozíku
- konstrukce: ocel s práškovou barvou (šedá), antimikrobiální povrch
- sklopný držák vaku: 2x I20L s víkem; nosnost: 30 kg
- barvy vík: červená, modrá, zelená, žlutá
- 4x otočné kolo d=7,5 cm, 2x brzda; plast. nárazníky
- celková nosnost: 60 kg

Kód 87

18 Požadované řešení:

Zdravotnický vozík (převazový), rozměry: max750x550x v1050mm. Konstrukce ocel s práškovou barvou, antimikrobiální povrch, antivibrační výztuha. Pracovní deska: nerez ocel AISI304 s prolisem s ochrannými rohy, nosnost:cca 20kg. 2 ks

Zdravotnický vozík (převazový), rozměry: max750x550x v1050mm. Konstrukce ocel s práškovou barvou, antimikrobiální povrch, antivibrační výztuha. Pracovní deska: nerez ocel AISI304 s prolisem s ochrannými rohy, nosnost:cca 20kg. Prachotěsná zásuvka s čelem z kompaktního plastu (ABS). Koše 2 velikosti: standardní (nosnost 20kg) a poloviční (nosnost 10kg). lze dělit příčkami. Zásuvky: 1x 60mm, 2x 120mm, 2x 120mm (1/2), 2x 360mm (1/2), teleskopické kuličkové plnovýsuvy s dotahem a dotlumením, centrální zamykání, plastová čela zásuvek s možností barevného rozlišení dle vzorníku. Tlačné madlo nerez AISI304. 4x plastové kolečko otočné min120mm, 2x brzda, plastové nárazníky. Celková nosnost: cca150kg.

Nabízené řešení:

BASIC COMBI ZV2272N



Technický popis

Zdravotnický vozík BASIC COMBI ZV2272N

- zásuvky MS
- 575 cm x h55 cm x v105 cm (vysoká verze) - zkl. rozměry vozíku bez příslušenství
- konstrukce: ocel s práškovou barvou (šedá), antimikrobiální povrch, antivibrační výztuha
- prac. deska: nerez ocel AISI304 - prolis 1,2 cm s ochrannými rohy; nosnost: 20 kg
- prachotěsná MS zásuvka: kompaktní plast. čelo (ABS)
- MS koše - 2 velikosti: STANDARD (nosnost 20 kg) a (1/2) MINI (nosnost 10 kg); lze rozdělit příčkami
- 1x vel. S (v 6 cm), 2x vel. M (v 12 cm), 2x 1/2 vel. XL (v 36 cm)
- čelo zásuvky dle vzorníku barev
- teleskopické kuličkové plnovýsuvy s dotahem a dotlumením
- centrální zamykání
- plastová madla zásuvek s možností barevného rozlišení dle vzorníku
- tlačné madlo: nerez ocel AISI304
- 4x kvalitní plastové kolo d=12,5 cm; 2x brzda; plastové nárazníky
- celková nosnost: 150 kg

Kód 88

Změna počtu

19 Požadované řešení:

Zdravotnický vozík (lékový), rozměry: max.1020x500x v1050mm. Konstrukce ocel s práškovou barvou, antimikrobiální povrch, antivibrační výztuha. Pracovní deska: nerez ocel AISI304 s jemným prolisem a ochrannými rohy, nosnost: cca20kg. 2 ks

Zdravotnický vozík (lékový), rozměry: max.1020x500x v1050mm. Konstrukce ocel s práškovou barvou, antimikrobiální povrch, antivibrační výztuha. Pracovní deska: nerez ocel AISI304 s jemným prolisem a ochrannými rohy, nosnost: cca20kg. Prachotěsná zásuvka s čelem z kompaktního plastu (ABS). Koš nosnost 10kg. lze dělit příčkami. Zásuvky: 10x 120mm (1/2), teleskopické kuličkové plnovýsuvy s dotahem a dotlumením, centrální zamykání, plastová čela zásuvek s možností barevného rozlišení dle vzorníku. Tlačné madlo nerez AISI304. 4x plastové kolečko otočné min. 120mm, 2x brzda, plastové nárazníky. Celková nosnost: cca150kg.

Nabízené řešení:

BASIC MAXI ZV4253 N – 2 ks



Technický popis

Zdravotnický vozík BASIC MAXI ZV4253N

zásuvky MS

- š102 cm x h50 cm x v105 cm (vysoká verze) - zkl. rozměry vozíku bez příslušenství
- konstrukce: ocel s práškovou barvou (šedá), antimikrobiální povrch, antivibrační výztuha
- prac. deska: nerez ocel AISI304 - jemný prolis s ochrannými rohy; nosnost: 20 kg
- prachotěsná MS zásuvka: kompaktní plast. čelo (ABS)
- 3/4 MS koš MINI (nosnost 10 kg); lze rozdělit příčkami
- 10x 3/4 vel. M (v 12 cm)
- čelo zásuvky dle vzorníku barev
- teleskopické kuličkové plnovýsuvy s dotahem a dotlumením
- centrální zamykání
- plastová madla zásuvek s možností barevného rozlišení dle vzorníku
- tlačné madlo: nerez ocel AISI304
- 4x kvalitní plastové kolo d=12,5 cm; 2x brzda; plastové nárazníky
- celková nosnost: 150 kg

ZV4253N*

Nerez stojna svislá pro doplňky - kompl.

BASIC, PROFÍ

- stojna (D-profil) pro příslušenství řady Metal Line BASIC a PROFÍ
- nerezová ocel AISI304

5785*

Držák jednorázové dezinfekce na stojnu

BASIC a PROFÍ

- plastový držák dezinfekce
- pro 500 ml lahvičky - např. Bode Sterillium
- možnost připevnění na stojnu u multifunkčního vozíku nebo na zeď

5795*

Nerez držák rukavic 100 ks - komplet

BASIC, PROFÍ

- výškově stavitelný, nerez ocel AISI304

5781*

Odkládací kapsa na dokumenty - komplet

- nerez ocel AISI304

- nosnost: 5 kg

5755*

Plastový odpadní koš Pillar 10l-komplet

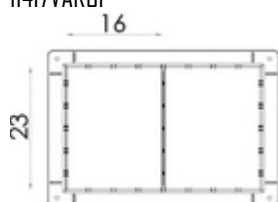
- objem: 10l

5754C*

Dělení koše MS 11417, VARIANTA 1

cena obsahuje pouze příčky bez koše

11417VAR01



Kód 89

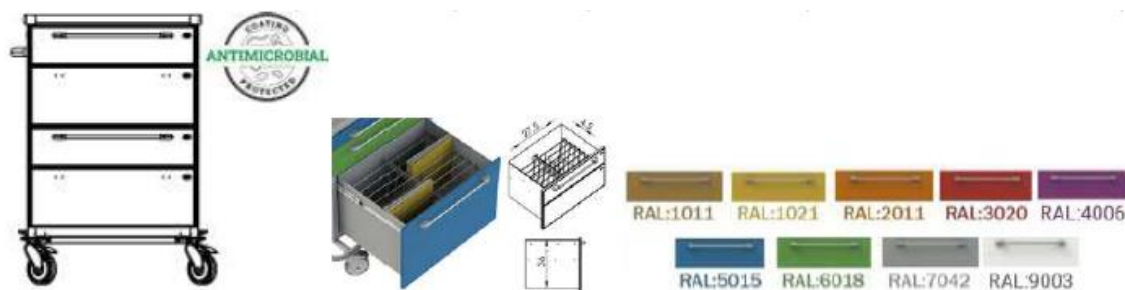
20 Požadované řešení:

Zdravotnický vozík (na dokumentaci klientů), rozměry: max.750x550x v1080mm. Konstrukce ocel s práškovou barvou, antimikrobiální povrch, antivibrační výztuha. Pracovní deska: nerez ocel AISI304 s prolisem a ochr. rohy, nosnost: cca20kg. 2 ks

Zdravotnický vozík (na dokumentaci klientů), rozměry: max.750x550x v1080mm. Konstrukce ocel s práškovou barvou, antimikrobiální povrch, antivibrační výztuha. Pracovní deska: nerez ocel AISI304 s prolisem a ochr. rohy, nosnost: cca20kg. Prachotěsná zásuvka s čelem z kompaktního plastu (ABS). Koše nosnost 10kg, lze dělit příčkami. Zásuvky: 2x 360mm s pořadačem na 16 složek dokumentace (A4) s vyjímatelnými příčkami, 2x120mm, teleskopické kuličkové plnovýsuvy s dotahem a dotlumením, centrální zamykání, plastová čela zásuvek s možností barevného rozlišení dle vzorníku. Tlačné madlo nerez AISI304. 4x plastové kolečko otočné min. 120mm, 2x brzda, plastové nárazníky, rozšířený podvozek. Celková nosnost: cca150kg.

Nabízené řešení:

BASIC ZV1266N



Technický popis

Zdravotnický vozík BASIC ZV1266N

- 75 cm x 55 cm x 108 cm (vysoká verze) - zkl. rozměry vozíku bez příslušenství
- konstrukce: ocel s práškovou barvou (šedá), antimikrobiální povrch, antivibrační výztuha
- prac. deska: nerez ocel AISI304 - prolis 1,2 cm s ochrannými rohy; nosnost: 20 kg
- prachotěsná MS zásuvka: kompaktní plast. čelo (ABS), MS koše lze rozdělit příčkami; nosnost: 20 kg
- 2x vel. XL s pořadačem (v 36 cm)
- ocel. zásuvka s pořadačem na 16 složek dokumentace (formát A4), vyjímatelné příčky; nosnost: 40 kg
- čelo zásuvky dle vzorníku barev
- teleskopické kuličkové plnovýsuvy s dotahem a dotlumením
- centrální zamykání
- plastová madla zásuvek s možností barevného rozlišení dle vzorníku
- tlačné madlo: nerez ocel AISI304
- rozšířený podvozek (nerez ocel AISI304) z důvodu stability
- 4x kvalitní plastové kolo d=12,5 cm; 2x brzda; plastové nárazníky
- celková nosnost: 150 kg

Kód 90

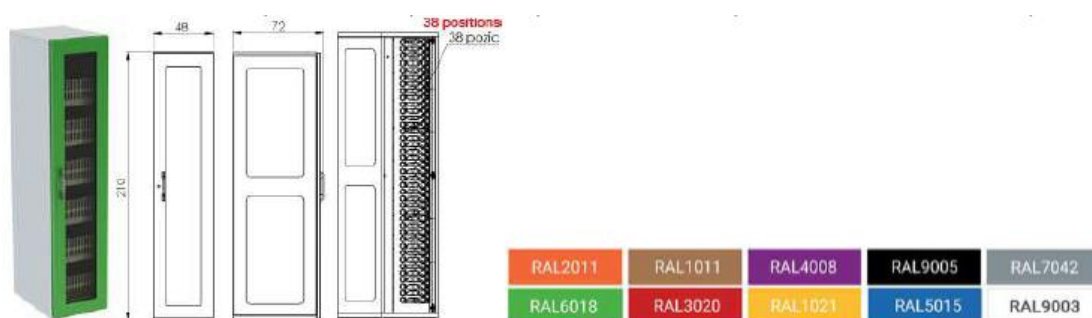
21 Požadované řešení:

Zdravotnická skříň (léková), rozměry: max.480x720x v2100mm. Konstrukce ocel s práškovou barvou, antimikrobiální povrch. Dveře transparentní z plexiskla, uzamykatelné, prachotěsné, levé i pravé otevírání, madlo plastové s krytkou. 6 ks

Zdravotnická skříň (léková), rozměry: max.480x720x v2100mm. Konstrukce ocel s práškovou barvou, antimikrobiální povrch. Dveře transparentní z plexiskla, uzamykatelné, prachotěsné, levé i pravé otevírání, madlo plastové s krytkou. Čela dveří v různých barvách dle vzorníku. Vnitřní bočnice pro koše, počet pozic: 38, v horní 1/3 (12 pozic) úhlové bočnice, ostatní bočnice horizontální. 9x koš 600x400x v100mm (včetně dělení koše), 2x koš 600x400x v200mm (včetně dělení koše).

Nabízené řešení:

ZSI231*, BASIC-prosklené dveře



Technický popis

Skříň ZSI231*, BASIC-prosklené dveře

bez MS košů

- š48 cm x h72 cm x v210 cm (vysoká verze) - rozměry skříně
 - konstrukce: ocel s práškovou barvou (šedá), antimikrobiální povrch
 - dveře z plexiskla (transparentní), uzamykatelné, prachotěsné, levé i pravé otevírání
 - čela dveří dle vzorníku
 - plastové madlo s krytkou - možnost barevného rozlišení dle vzorníku
 - vnitřní bočnice pro MS koše, počet pozic: 38
 - v horní 1/3 skříně (prvních 12 pozic) - úhlové bočnice; zbývající bočnice - horizontální
 - MS koše nejsou součástí skříně - lze je rozdělit příčkami; nosnost koše: 20 kg
- ZSI231

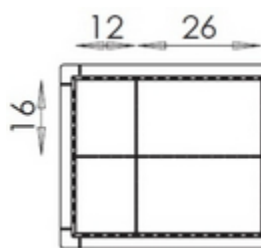
Koš MS šedý, střední 60x40x10cm, M0601

11420

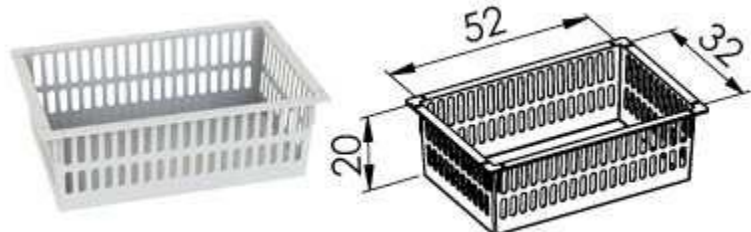


Dělení koše MS 11420, VARIANTA 7

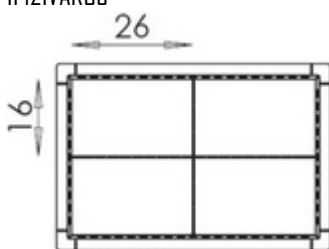
cena obsahuje pouze příčky bez koše
11420VAR07



**Koš MS šedý, hluboký 60x40x20cm, M0602
11421**



**Dělení koše MS 11421, VARIANTA 5
cena obsahuje pouze příčky bez koše
11421VAR05**



Kód 91

22 Požadované řešení:

Kontejner nerezový, rozměry: max.550x500x v675mm. Kostra nerezová AISI304. Pracovní deska nerezová AISI304, jemný prolis s ochrannými rohy, nosnost cca 20kg. 3 ks

Kontejner nerezový, rozměry: max.550x500x v675mm. Kostra nerezová AISI304. Pracovní deska nerezová AISI304, jemný prolis s ochrannými rohy, nosnost cca 20kg. 3x prachotěsná zásuvka nerezová, čelo z kompaktního plastu (ABS) v různých barvách dle vzorníku. Teleskopické kuličkové plnovýsuvy s dotahem a dotlumením, centrální zamykání. 4x plastové kolečko otočné min. 75mm, 2x brzda. 4x plastový rohový nárazník.

Nabízené řešení:

PROFI MINI ZV3304N* - 550 x 500 x 675 mm,

(ATYP dle CN 186/21 - varianta D)



Rozměry jsou v milimetrech

Technický popis

Zdravotnický vozík PROFI MINI ZV3304N*

ATYP, dle CN 186/21 - VD)

- Součástí cenové nabídky je výkres „CN 186/21 - Varianta D“
- Materiál kostry – nerez AISI304
- Pracovní deska: nerez ocel AISI304 - jemný prolis s ochrannými rohy; nosnost: 20 kg
- 3x prachotěsná nerez zásuvka: kompaktní plast. čelo (ABS)
- Čelo zásuvky dle vzorníku barev
- Teleskopické kuličkové plnovýsuvy s dotahem a dotlumením
- Centrální zamykání
- Plastová madla zásuvek s možností barevného rozlišení dle vzorníku
- 4x kvalitní plastové kolo $\varnothing 75\text{mm}$; 2x brzda
- 4x plastový rohový nárazník

Kód 92

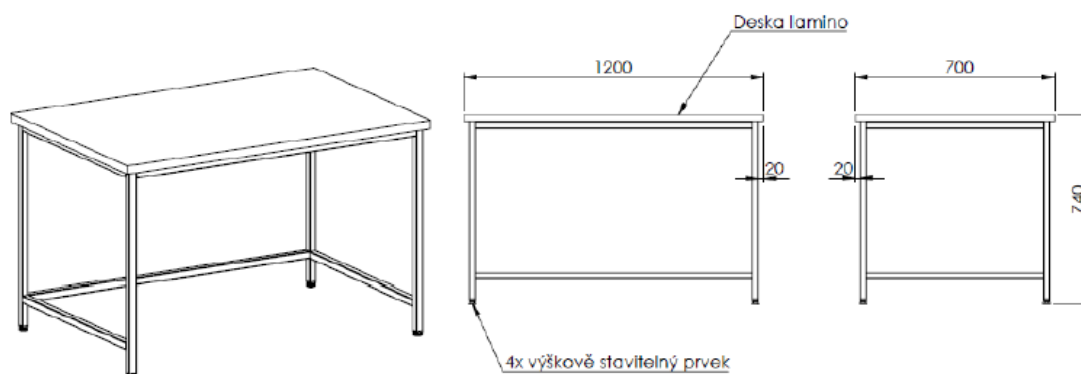
23 Požadované řešení:

Stůl pracovní nerezový, rozměry: 1200x700x v740mm. Materiál kostry nerez AISI304. Pracovní deska LTD tl. 28mm, dekor šedá, hrany ABS 2mm. Nohy ukončeny výškově stavitelným prvkem. 3 ks

Stůl pracovní nerezový, rozměry: 1200x700x v740mm. Materiál kostry nerez AISI304. Pracovní deska LTD tl. 28mm, dekor šedá, hrany ABS 2mm. Nohy ukončeny výškově stavitelným prvkem.

Nabízené řešení:

Stůl pracovní nerezový - výrobek na míru ATYP



Technický popis

Nerez pracovní stůl 1200x700x740mm

ATYP, dle CN 186/21 - VK)

- Součástí cenové nabídky je výkres „CN 186/21 – Varianta K“
- Materiál kostry – nerez AISI304
- Pracovní deska - lamino odstín šedá
- 4x výškově stavitelný plastový prvek
- Stůl nedisponuje límcem – možnost doplnění na žádost objednatele
- v místnosti číslo 3.19 je v místě instalace umístěn radiátor – před zadáním do výroby je nutná úprava řešení na základě zaměření místa plnění – např. perforace nebo jiný rozměr.

Kód 93

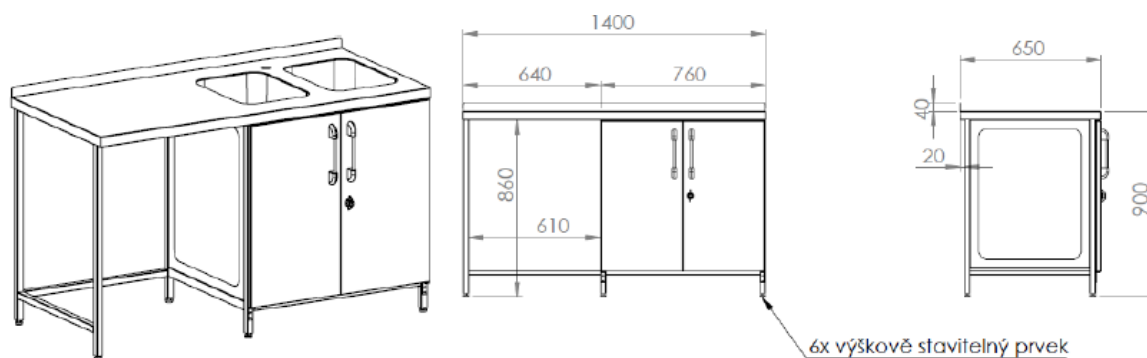
24 Požadované řešení:

Nerezový stůl s dvoudřezem a skříňkou, rozměry: 1400x650x900mm (bude doměřeno dle skutečného stavu) Materiál nerez AISI304, dvoukřídlé uzamykatelné dveře, plastová madla, opláštění pouze na bocích (bez zad). Nohy ukončeny výškově stavitelným prvkem. 3 ks

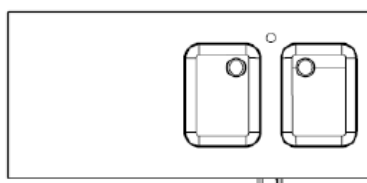
Nerezový stůl s dvoudřezem a skříňkou, rozměry: 1400x650x900mm (bude doměřeno dle skutečného stavu) Materiál nerez AISI304, dvoukřídlé uzamykatelné dveře, plastová madla, opláštění pouze na bocích (bez zad). Nohy ukončeny výškově stavitelným prvkem. Otvor pro vodovodní baterii.

Nabízené řešení:

Nerezový stůl s dvoudřezem a skříňkou - výrobek na míru ATYP



Pozice dřezů 290 x 400 x 200



Rozměry jsou v milimetrech

Technický popis

Nerez stůl s dřezem 1400x650x900mm

ATYP, dle CN 186/21 - VL)

- Součástí cenové nabídky je výkres „CN 186/21 – Varianta L“
- Materiál – nerez AISI304
- Dvoukřídlé uzamykatelné dveře
- Plastová madla dveří
- Opláštění na bocích, bez zad
- 6x výškově stavitelný prvek
- V případě realizace nutno specifikovat pozici dřezů a otvoru pro baterii
- Součástí dodávky je sifon
- Bude doměřeno dle skutečného stavu místa plnění
 - Ve 4.NP bude upraven rozměry na základě zaměření – prac. Plocha bude pravděpodobně delší.

Kód 94

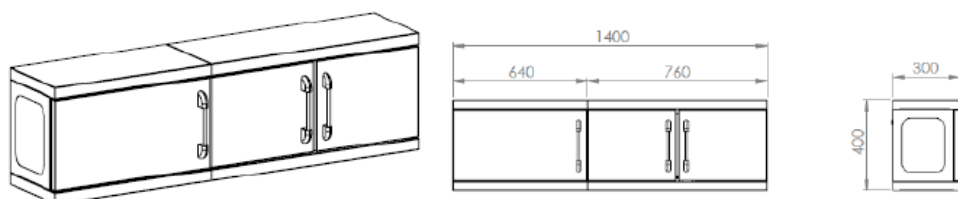
25 Požadované řešení:

Nerezová skříňka nástěnná, rozměry: 1400x300x 400mm(bude doměřeno dle skutečného stavu). Materiál nerez AISI304. 1x jednokřídlá skříňka, 1x dvoukřídlá skříňka, uzamykatelné dveře, plastová madla. 3 ks

Nerezová skříňka nástěnná, rozměry: 1400x300x 400mm(bude doměřeno dle skutečného stavu). Materiál nerez AISI304. 1x jednokřídlá skříňka, 1x dvoukřídlá skříňka, uzamykatelné dveře, plastová madla.

Nabízené řešení:

Nerezová skříňka nástěnná - výrobek na míru ATYP



Rozměry jsou v milimetrech

Skříňka nástěnná 1400x300x400mm

ATYP, dle CN 186/21 - VM)

- Součástí cenové nabídky je výkres „CN 186/21 – Varianta M“
- Materiál – nerez AISI304
- Sestava se skládá z jedné jednokřídlé a jedné dvoukřídlé skříňky
- Uzamykatelné dveře
- Plastová madla dveří
- **stavební připravenost – vředřeva v místě instalace**

Nová položka

Kód 101

Požadované řešení:

Víceúčelová ošetrovatelská vana pro koupání ležících klientů - 2 ks

Nabízené řešení:

Vana Rhapsody P 220 - Rhap Sys23 SB P220 Des - 2 ks



- Víceúčelová ošetrovatelská vana pro koupání ležících klientů.
- Samonosný rám se zavěšeným korpusem vany, pohodlný přístup ze tří stran.
- Elektro-hydraulický zvedací mechanismus.
- Pohotovostní spouštění.
- Dotykový ovládací panel .
- Integrovaná sprcha včetně sprchové hlavice na každé straně ovládacího panelu.
- Sprchové hlavice s pistolovým uzávěrem.
- Integrované madlo tvořící rám vany.
- Hygienický hydromasážní systém.
- Prolisy uvnitř vany dovolují nastavení opěrky nohou podle velikosti klienta.
- Integrovaný čisticí dezinfekční systém včetně dezinfekční sprchy umožňující dezinfekci vany i vnitřního hydromasážního systému.
- Digitální kontrola teploty vody, napouštění a sprchování.
- Automatická dezinfekce hydromasáže.
- Indikátor prázdné nádoby na dezinfekci.
- Ochrana proti opaření.
- Automatické napouštění se třemi přednastavenými hladinami s možností dopouštění.
- Zvedací odpadní zátka včetně zabudovaného přetoku.
- Délka vany 1800-2000 mm.
- Pružné napojení na teplou a studenou vodu.
- Pružná odpadní hadice pro napojení do odpadu DN50.
- Uzemněno, připojeno na svorkovnici 230V, 50Hz, odběr max.1200W.

Nová položka

Kód 102

Požadované řešení:

Mobilní sprchový systém pro poskytování každodenní hygieny přímo na lůžku. - 1 ks

Nabízené řešení:

Mobilní sprchový systém pro poskytování každodenní hygieny přímo na lůžku - RUBY - 1 ks



Obsahuje zásobník vody s ohřevem, sprchu, odsávání použité vody a speciální nepromokavé prostěradlo.

Oddělené okruhy pro čistou a použitou vodu.

Bezpečnostní systém proti opaření, maximální teplota vody 41 °C.

Voděodolná povrchová úprava s jednoduchou údržbou.

Nerezový zásobník na čistou vodu cca 20 l.

Polyethylenový zásobník na špinavou vodu, kapacita cca 25 l.

Jednoduché vypouštění použité vody.

Automatické mytí a desinfekce rozvodů a zásobníků vody.

Funkce pro teplotní desinfekci systému.

Ocelová konstrukce, bílá barva, antikorozní úprava.

6 ks koleček Ø cca 100 mm, 2 kolečka s brzdou.

2 nerezová madla.

Zásobník na desinfekci.

Čerpadlo na čistou vodu cca 8 l/min, 24 V.

Čerpadlo na odpadní vodu cca 14 l/min, 24 V.

Systém pro souběžnou funkci obou čerpadel.

Digitální nastavení teploty, zobrazení hodnot nastavené/aktuální teploty.

Příkon ohřivače cca 2 700 W (napětí 230 V).

Integrovaný proudový chránič.

Elektrické komponenty voděodolné IPX5.

Voděodolné ovládání IP68.

Nová položka

Kód 103, 104, 105

Požadované řešení:

Kód 103 Pacientský vakový zvedák se čtyřbodovým ramenem s integrovanou váhou. - 1 ks

Kód 104 Transportní vak k patientskému zvedáku

Kód 105 Koupací vak k patientskému zvedáku

Nabízené řešení:

Kód 103 Pacientský zvedák MAXI MOVE DPS-CZ- 1 ks

Kód 104 Transportní vak k patientskému zvedáku - Sling, 4pt std padded, XL - (MAA4000M-XL-L2)

Kód 105 Koupací vak k patientskému zvedáku - Sling, 4pt mesh, XL - (MAA4060M-XL-L2)



Kód 103 Pacientský zvedák MAXI MOVE DPS-CZ- 1 ks

Bezpečná pracovní zátěž min. 200 kg.

4 bodové rameno s elektrickým polohovacím systémem umožňující polohování klienta v závěsném vaku ze sedu do lehu a zpět.

Podjezdová výška podvozku max. 115 mm.

Možnost výměny ramen za 2 bodové rameno pro nácvik chůze, 8 bodové rameno pro zvedání klienta v horizontální poloze.

Sloupový zdvih zamezující houpání ramene při manipulaci s klientem.

Pracovní rozsah – minimálně 1300 mm.

Maximální šířka zvedáku 800 mm.

Maximální délka ramen podvozku včetně koleček 1200 mm.

SVS (stabilní vertikální systém).

Elektrické polohování klienta ze sedu do lehu a naopak.

Mechanické bezpečnostní spuštění.

Dálkový ovladač s displejem umožňující ovládání všech funkcí při práci s klienty (zdvih, rozevření podvozku, polohování 4 bodového ramene).

Duální ovládání na sloupu zvedáku.

2 x externí baterie, 1x externí nabíječka + držák náhradní baterie.

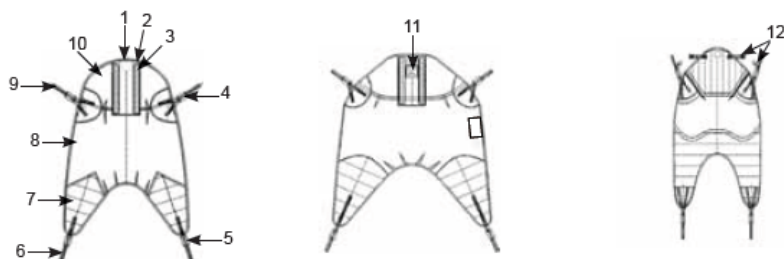
Kód 104 Transportní vak k patientskému zvedáku - Sling, 4pt std padded, XL - (MAA4000M-XL-L2)



Kód 105 Koupací vak k patientskému zvedáku - Sling, 4pt mesh, XL - (MAA4060M-XL-L2)



Označení dílů



1. Štítek vaku
2. Kapsa na výztuhu
3. Výztuha
4. Připevňovací spona (ramenní)
5. Upínací spona (stehenni)
6. Stehenní popruh

7. Stehenní klopa
8. Hlavní část
9. Ramenní popruh
10. Hlavová část
11. Identifikační štítek vaku Flites
12. Přežka

Příklady vaků. Nejsou reprezentovány všechny modely.

CS

Výběr vaku

Při výběru vaku je nutné vzít v potaz tělesné postižení, rozložení hmotnosti a celkový fyzický stav pacienta.

Přesun/koupání

Číslo produktu	Bezpečné pracovní zatížení	Popis produktu	Velikost
MAA2070M	190 kg (418 lb)	Bez polstrování, síťovina All Day	S, M, L, LL, XL
MAA4060M	272 kg (600 lb)	Bez polstrování, síťovina	XS, S, M, L, LL, XL , XXL
MAA4061M	272 kg (600 lb)	S polstrováním, síťovina	XS, S, M, L, LL, XL
MAA4160M	272 kg (600 lb)	Síťovina, prodloužení pod nohama	M, L, LL, XL

Přesun/převoz

Číslo produktu	Bezpečné pracovní zatížení	Popis produktu	Velikost
MAA2000M	272 kg (600 lb)	Bez polstrování	XS, S, M, L, LL, XL, XXL
MAA2040M	190 kg (418 lb)	Bez polstrování All Day	S, M, L, LL, XL
MAA4000M	272 kg (600 lb)	S polstrováním	XS, S, M, L, LL, XL , XXL
MAA4000MA	272 kg (600 lb)	S polstrováním	M, L, XL
MAA4050M	228 kg (500 lb)	Comfort Delux	S, M, L, LL, XL, XXL
MAA4100M	272 kg (600 lb)	Prodloužení pod nohama, s polstrováním	S, M, L, LL, XL, XXL
MFA1000M	272 kg (600 lb)	Flites Jednorázový vak pro jednoho pacienta	S, M, L, LL, XL, XXL

Nová položka

Kód 106

Požadované řešení:

Vozík jídelní / manipulační - 4 ks

Nabízené řešení:

Vozík jídelní / manipulační - Jídelní vozík 3700- 4 ks

Jídelní vozík 3700

Jídelní vozík se třemi protiskluzovými policemi s hladkým povrchem a zaoblenými rohy pro snadnou údržbu. Díky kombinaci plastu a hliníku je manipulace s jídelním vozíkem velmi jednoduchá.

Výhody a popis:

- Ergonomická hladká rukojeť
- Tři police
- Maximální zatížení 150 kg (50 kg na každou polici)
- Otočná kolečka \varnothing 125 mm
- Protihluková kolečka (2x brzda)

Technické parametry:

Rozměry	111 x 50 x 103 cm
Materiál	polypropylen, hliník
Hmotnost	15 kg
Nosnost	50 kg / 1 police
Počet polic	3
Velikost koleček	125 mm
Barva	bílá/šedá



Nová položka

Kód 107

Požadované řešení:

Hygienický vozík na čisté prádlo- 2 ks

Nabízené řešení:

Hygienický vozík na čisté prádlo - Hygienický vozík Magic Hotel 900S- 2 ks

Hygienický vozík Magic Hotel 900S

Magic je první víceúčelová řada vozíků zcela vyrobená z polypropylenu. Tento materiál je odolný proti nárazům, nerezavějící a recyklovatelný. Vozíky mají vyměnitelné adaptéry pro různé druhy pytlů na odpad, prádlo nebo pomůcky. Pro svou konstrukci a tvar se velmi dobře ovládají a působí elegantním dojmem. Zaoblené a hladké povrchy se snadno udržují v čistotě.

Výhody a popis:

- uzamykatelný systém
- protihluková úprava
- nárazuvzdorný materiál
- lehká manipulace

Součástí jsou:

- protihluková kolečka 125 mm
- 1ks police



Nová položka

Kód 108

Požadované řešení:

Evakuační podložka - 57 ks

Nabízené řešení:

Evakuační podložka Alerta ALT-E001 - 57 ks



ALT-E001 - Evakuační podložka

Evakuační podložka se trvale připevňuje na spodní stranu pružné pěnové matrace pomocí silných gumiček.

Je vybavena bezpečnostními pásy, které udrží uživatele na matraci a stahovací popruhy na obou koncích.

Kombinace kluzného prostěradla a pružné matrace umožní kontrolovaný a snadný prostup dveřmi a po schodech.

Maximální hmotnost uživatele: 350 kg

Fotografie a obrázky použité v technických listech jsou pouze ilustrativní a mohou se lišit od konkrétní konfigurace nabízeného zařízení. Konfigurace a veškeré nabízené příslušenství je uvedené v tomto dokumentu.

Prohlašujeme, že nabídnutá řešení splňují medicínský účel požadovaný zadavatelem i v případě že se jedná o obdobné technické řešení