

Nabídka č.: 91715261

15.06.2017 / Michal Bořek / MACH

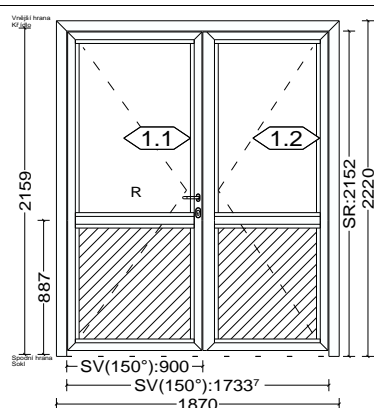
Akce: 91715261 ZŠ Smetanova

Pro: ZŠ B. Smetany

V zastoupení: Milan Valůšek

Rozpis prvků:

1x 1



1

Dveřní prvek 1870 mm x 2220 mm

1, sestávající z 2kř. dveří.

Systém: Reynaers CS 77-FPEI30 EI1 30

Popis dveří:

Dveře 2-křídlové otvíravé ven P

Barvy:

Profily: 59 9016 Satin Dopravní bílá

Zasklení

2 x jednoduché požární sklo EI30

Panel:

2 x 24mm Požární panel EI30

Dveřní kování:

Klika/klika nerez

Rozeta pz

Dveřní pant Dr Hahn Tuerband4 76.5mm .59 KL2 Polyester powder paint 9016

Dveřní Zavírač s koordinátorem .14 Painted looking like natur

Zámek Bezpečnostní pz .ZC Without screw

Napojení na podlahu:

Kouřotěsný

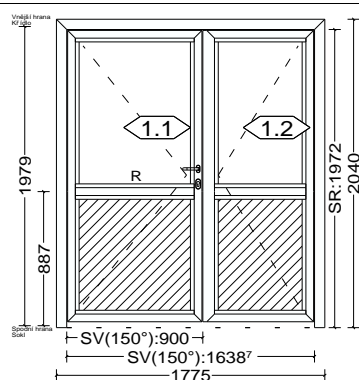
Práce na místě:

Montáž do připraveného ostění

Součet

= 101384,00 Kč

1x 2



2

Dveřní prvek 1775 mm x 2040 mm

2, sestávající z 2kř. dveří.

Systém: Reynaers CS 77-FPEI30 EI1 30

Popis dveří:

Dveře 2-křídlové otvíravé ven P

Barvy:

Profily: 59 9016 Satin Dopravní bílá

Zasklení

2 x jednoduché požární sklo EI30

Panel:

2 x 24mm Požární panel EI30

Dveřní kování:

Klika/klika nerez

Rozeta pz

Dveřní pant Dr Hahn Tuerband4 76.5mm .59 KL2 Polyester powder paint 9016
 Dveřní Zavírač s koordinátorem .14 Painted looking like natur
 Zámek Bezpečnostní pz .ZC Without screw

Napojení na podlahu:

Kouřotěsný

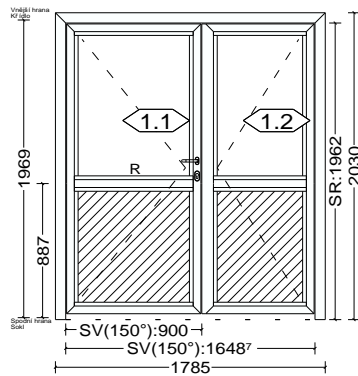
Práce na místě:

Montáž do připraveného ostění

Součet

= 90580,00 Kč

1x 3



3

Dveřní prvek 1785 mm x 2030 mm

3, sestávající z 2kř. dveří.

Systém: Reynaers CS 77-FPEI30 EI1 30

Popis dveří:

Dveře 2-křídlové otvíravé ven P

Barvy:

Profily: 59 9016 Satin Dopravní bílá

Zasklení

2 x jednoduché požární sklo EI30

Panel:

2 x 24mm Požární panel EI30

Dveřní kování:

Klika/klika nerez

Rozeta pz

Dveřní pant Dr Hahn Tuerband4 76.5mm .59 KL2 Polyester powder paint 9016

Dveřní Zavírač s koordinátorem .14 Painted looking like natur

Zámek Bezpečnostní pz .ZC Without screw

Napojení na podlahu:

Kouřotěsný

Práce na místě:

Montáž do připraveného ostění

Součet

= 90797,00 Kč

Výrobky

282761,00 Kč

Práce na místě (viz. předchozí text)

16117,00 Kč

Celková cena bez DPH

298878,00 Kč

Veškeré ceny jsou uvedeny včetně množstevních slev.

K uvedeným cenám se připočítává DPH dle příslušného platného zákona.

(v objektech určených pro bydlení 15%, ostatní 21%)

V případě, že se rozhodnete pro naši společnost, stanovíme termín dodávky po vzájemné dohodě a v souladu s Vašimi potřebami a s kapacitními možnostmi v době výroby. Obvyklé dodací lhůty jsou 6-10 týdnů.

Nabídka je platná po dobu 2 měsíců od jejího vystavení.

Očekávám v nejbližší době Vaše vyjádření, jak Vám naše nabídka vyhovuje a těším se na další spolupráci

Se srdečným pozdravem

Michal Bořek
obchodně-technický manažer
tel.: 465 352 310
mobil: 737 231 133
email: m.borek@stavona.cz
fax: 465 582 408

Poznámka: Rozměry uvedené v rozpise jsou výrobní.

Stavební otvor (v rovině osazení otvorové výplně) je uveden u každé pozice – viz. SO.
Pokud není SO u jednotlivé pozice uveden, platí, že stavební otvor (v rovině osazení otvorové výplně) je na každé straně a nahoře I dole o 10mm větší, než je výrobní rozměr otvorové výplně (včetně zazdívacích list a případných rozšíření).
U výrobků, jejichž spodní hrana je v úrovni ± 0 (t.j. čistá podlaha), jako např. balkonové a vchodové dveře, je spodní hrana stavebního otvoru 40mm pod čistou podlahou.
Způsob otevírání je vždy směrem dovnitř, pokud není v popisu pozice uvedeno jinak.
Obrázky jsou kresleny vždy z pohledu zevnitř.
U ven otevíravých prvků je grafické znázornění směru otevírání naznačeno přerušovaně.