



Mladá Boleslav 33-38

VÝPOČET UMĚLÉHO OSVĚTLENÍ

- Výpočet je proveden podle ČSN EN 13201 (Osvětlení pozemních komunikací), ČSN P 36 0455 (Osvětlení pozemních komunikací - Doplnující informace) a TKP 15 (Technické kvalitativní podmínky staveb pozemních komunikací - Kapitola 15: Osvětlení pozemních komunikací).
- Výpočet je platný pro svítidla firmy ELEKTRO-LUMEN použítá ve výpočtu. V případě použití jiných svítidel se výpočet stává neplatným.

Obsah

Titulní strana	1
Obsah	2
Kontakty	3
Seznam svítidel	4

33 · Alternativa 34

Shrnutí (do EN 13201:2015)	5
----------------------------------	---

34 · Alternativa 44

Shrnutí (do EN 13201:2015)	10
----------------------------------	----

35 · Alternativa 46

Shrnutí (do EN 13201:2015)	15
----------------------------------	----

36 · Alternativa 47

Shrnutí (do EN 13201:2015)	18
----------------------------------	----

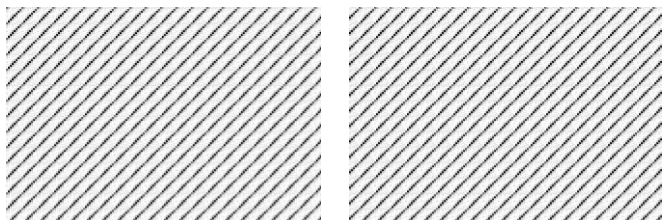
37 · Alternativa 48

Shrnutí (do EN 13201:2015)	22
----------------------------------	----

38 · Alternativa 49

Shrnutí (do EN 13201:2015)	25
----------------------------------	----

Kontakty



projektový manažer

světelný technik

ELEKTRO-LUMEN, s. r. o.
Hranická 505
753 61 Hranice IV

ELEKTRO-LUMEN, s. r. o.
Hranická 505
753 61 Hranice IV



Seznam svítidel

 $\Phi_{\text{celkový}}$

271427 lm

 $P_{\text{celkový}}$

2102.4 W

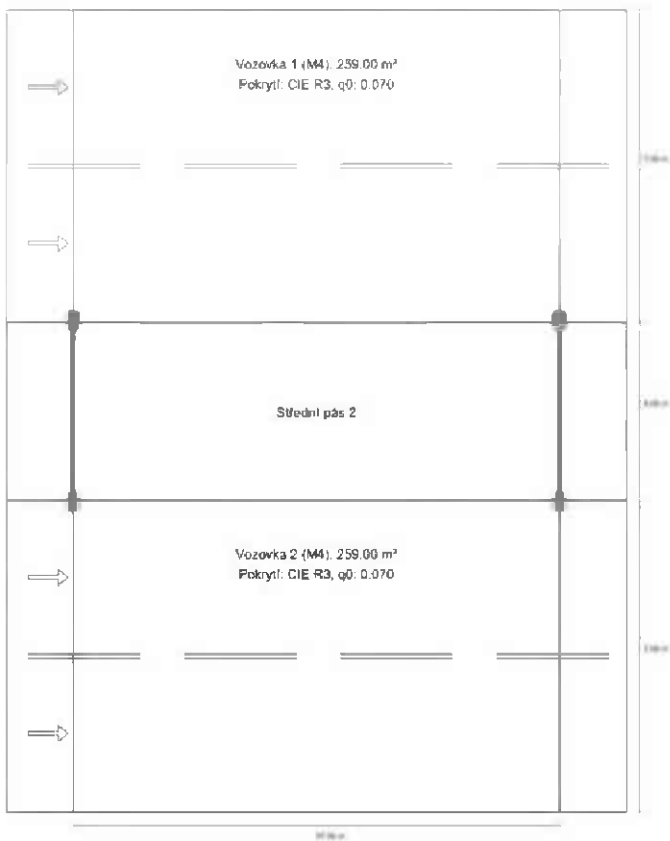
Světelný výtěžek

129.1 lm/W

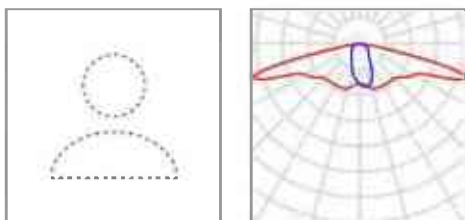
ks	Výrobce	C. výrobku	Název výrobku	P	Φ	Světelný výtěžek
4	Ještě není členem DIALux		MARUT M G2 M03 12k0 727 B104 C; Street luminaire	76.4 W	9136 lm	119.6 lm/W
8	Ještě není členem DIALux		MARUT M G2 M07 10k0 727 B104 C; Street luminaire	62.9 W	8034 lm	127.7 lm/W
12	Ještě není členem DIALux		MARUT M G2 M07 7k0 727 B104 C; Street luminaire	42.3 W	5677 lm	134.2 lm/W
8	Ještě není členem DIALux		MARUT M G2 M07 8k0 727 B104 C; Street luminaire	48.9 W	6479 lm	132.6 lm/W
16	Ještě není členem DIALux		MARUT M G2 M11 3k0 727 B104 C; Street luminaire	18.8 W	2395 lm	127.3 lm/W
5	Ještě není členem DIALux		MARUT M G2 M17 3k0 727 B104 C; Street luminaire	18.8 W	2467 lm	131.2 lm/W

33 · Alternativa 34

Shrnutí (do EN 13201:2015)



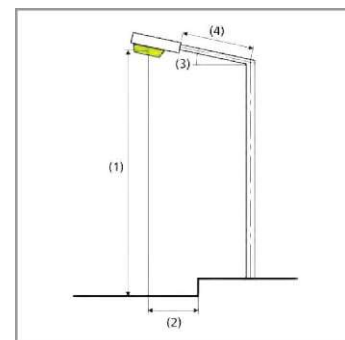
33 · Alternativa 34

Shrnutí (do EN 13201:2015)

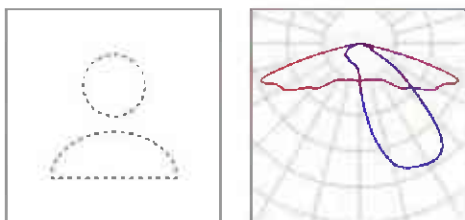
Výrobce	Ještě není členem DIALux	P	18.8 W
Název výrobku	MARUT M G2 M11 3k0 727 B104 C; Street luminaire	Φ _{Zárovka}	2700 lm
Osazení	1x LED	Φ _{Svítlidlo}	2395 lm
		η	88.71 %

MARUT M G2 M11 3k0 727 B104 C; Street luminaire (Střední pás, 2 na sloup)

Vzdálenost sloupů	37.000 m
(1) Výška zavěšení osvětlovacího zdroje	14.000 m
(2) Převís osvětlovacího zdroje nad vozovkou	0.002 m
(3) Sklon ramene	5.0°
(4) Délka ramene	2.000 m
Roční provozní hodiny	4000 h: 100.0 %, 37.6 W
Příkon / trasa	1015.7 W/km
ULR / ULOR	0.00 / 0.00
Max. svítivosti Vždy do všech směrů, které u použitelně nainstalovaného svítidla tvoří stanovený úhel se spodní vertikálou.	≥ 70°: 1010 cd/klm ≥ 80°: 177 cd/klm ≥ 90°: 0.00 cd/klm
Třída intenzity světla Hodnoty svítivosti v [cd/klm] pro výpočet třídy svítivosti jsou podle ČSN EN 13201:2015 založeny na světelném toku svítidla.	G*1
Třída indexu oslnění	D.6
MF	0.90



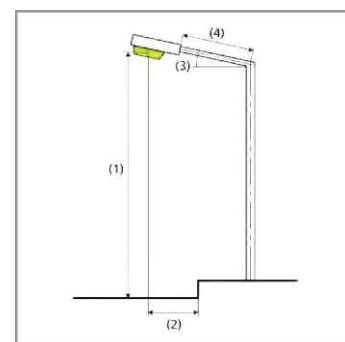
33 · Alternativa 34

Shrnutí (do EN 13201:2015)

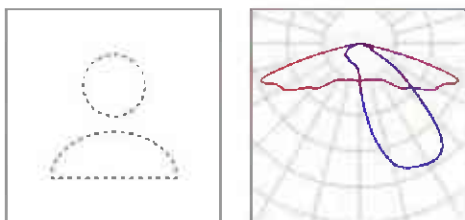
Výrobce	Ještě není členem DIALux	P	42.3 W
Název výrobku	MARUT M G2 M07 7k0 727 B104 C; Street luminaire	Φ _{Zárovka}	6309 lm
Osazení	1x LED	Φ _{Svítlidlo}	5677 lm
		η	89.99 %

MARUT M G2 M07 7k0 727 B104 C; Street luminaire (jednostranně dole)

Vzdálenost sloupů	42.000 m
(1) Výška zavěšení osvětlovacího zdroje	14.000 m
(2) Převis osvětlovacího zdroje nad vozovkou	-4.200 m
(3) Sklon ramene	0.0°
(4) Délka ramene	2.000 m
Roční provozní hodiny	4000 h: 100.0 %, 42.3 W
Příkon / trasa	1015.2 W/km
ULR / ULOR	0.00 / 0.00
Max. svítivosti	≥ 70°: 1121 cd/klm
Vždy do všech směrů, které u použitelně nainstalovaného svítidla tvoří stanovený úhel se spodní vertikálou.	≥ 80°: 28.8 cd/klm ≥ 90°: 0.00 cd/klm
Třída intenzity světla	G*3
Hodnoty svítivosti v [cd/klm] pro výpočet třídy svítivosti jsou podle ČSN EN 13201:2015 založeny na světelném toku svítidla.	
Třída indexu oslnění	D.6
MF	0.90



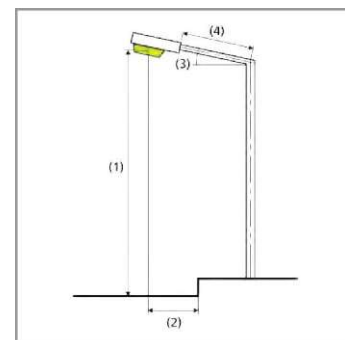
33 · Alternativa 34

Shrnutí (do EN 13201:2015)

Výrobce	Ještě není členem DIALux	P	42.3 W
Název výrobku	MARUT M G2 M07 7k0 727 B104 C; Street luminaire	Φ _{Zárovka}	6309 lm
Osazení	1x LED	Φ _{Svítlidlo}	5677 lm
		η	89.99 %

MARUT M G2 M07 7k0 727 B104 C; Street luminaire (jednostranně nahoře)

Vzdálenost sloupů	41.000 m
(1) Výška zavěšení osvětlovacího zdroje	14.000 m
(2) Převís osvětlovacího zdroje nad vozovkou	-6.000 m
(3) Sklon ramene	0.0°
(4) Délka ramene	2.000 m
Roční provozní hodiny	4000 h: 100.0 %, 42.3 W
Příkon / trasa	1015.2 W/km
ULR / ULOR	0.00 / 0.00
Max. svítivosti Vždy do všech směrů, které u použitelně nainstalovaného svítidla tvoří stanovený úhel se spodní vertikálou.	≥ 70°: 1121 cd/klm ≥ 80°: 28.8 cd/klm ≥ 90°: 0.00 cd/klm
Třída intenzity světla Hodnoty svítivosti v [cd/klm] pro výpočet třídy svítivosti jsou podle ČSN EN 13201:2015 založeny na světelném toku svítidla.	G*3
Třída indexu oslnění	D.6
MF	0.90



33 · Alternativa 34

Shrnutí (do EN 13201:2015)

Výsledky pro vyhodnocovací políčka

Pro instalaci se počítalo s činitelem údržby 0.90.

	Velikost	Vypočítáno	Pož.	Kontrola
Vozovka 1 (M4)	L_{rr}	0.84 cd/m ²	≥ 0.75 cd/m ²	✓
	U_o	0.79	≥ 0.40	✓
	U_l	0.79	≥ 0.60	✓
	TI	7 %	≤ 15 %	✓
	R_{FI}	0.80	≥ 0.30	✓
Vozovka 2 (M4)	L_{rr}	0.86 cd/m ²	≥ 0.75 cd/m ²	✓
	U_o	0.79	≥ 0.40	✓
	U_l	0.78	≥ 0.60	✓
	TI	7 %	≤ 15 %	✓
	R_{FI}	0.69	≥ 0.30	✓

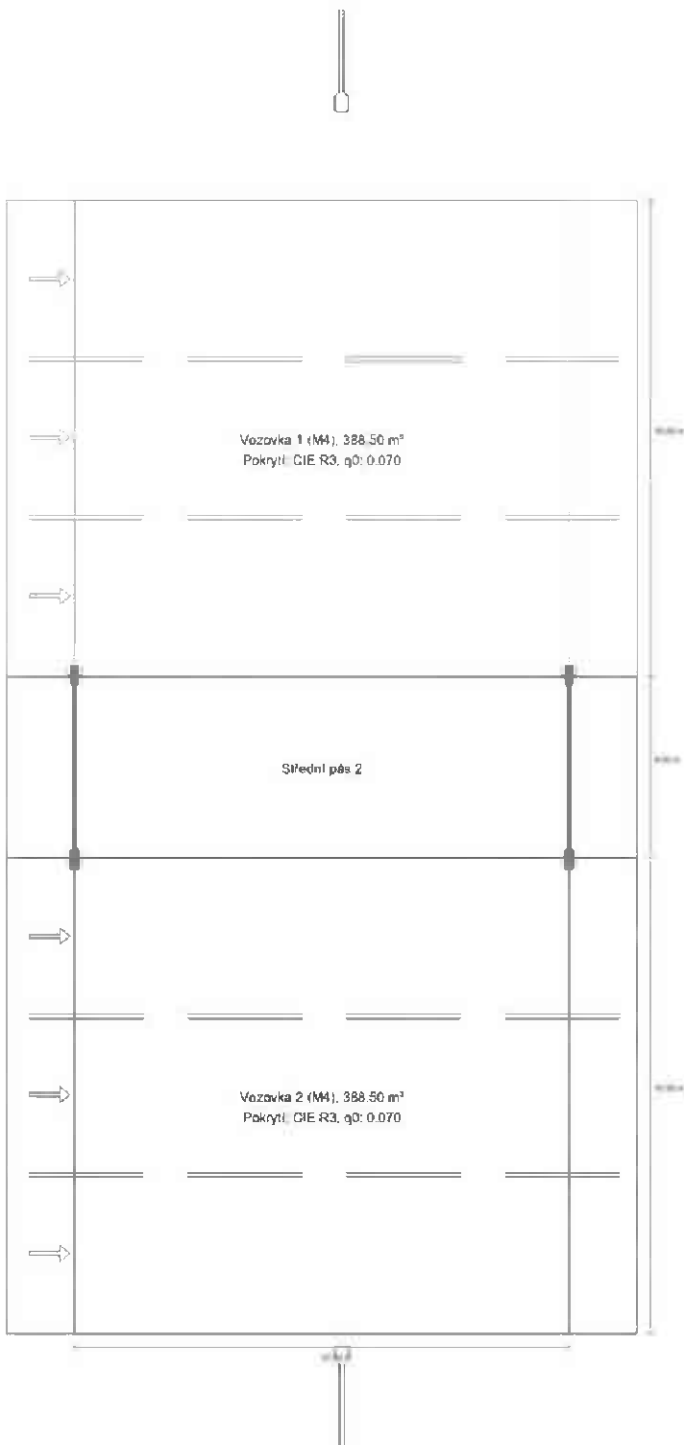
Výsledky pro ukazatele energetické účinnosti

	Velikost	Vypočítáno	Spotřeba energie
33	D_p	0.007 W/lx*m ²	–
MARUT M G2 M11 3k0 727 B104 C; Street luminaire (Střední pás)	D_e	0.3 kWh/m ² yr	150.5 kWh/yr
MARUT M G2 M07 7k0 727 B104 C; Street luminaire (jednostranně dole)	D_e	0.3 kWh/m ² yr	169.2 kWh/yr
MARUT M G2 M07 7k0 727 B104 C; Street luminaire (jednostranně nahoře)	D_e	0.3 kWh/m ² yr	169.2 kWh/yr

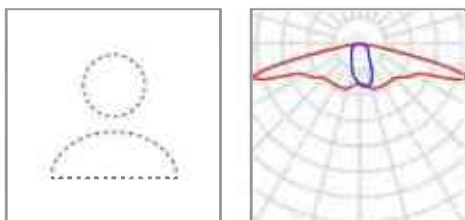
Směrnice EN 13201:2015-5 nezahrnuje případ plánování s několikerým rozmístěním svítidel. Výpočet hodnot výkonu proto probíhá jen pro to rozmístění svítidel, jehož vzdálenost sloupů určuje délku vyhodnocovacích polí.

34 · Alternativa 44

Shrnutí (do EN 13201:2015)



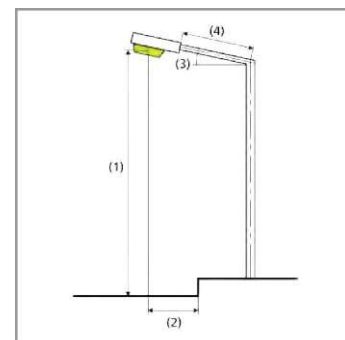
34 · Alternativa 44

Shrnutí (do EN 13201:2015)

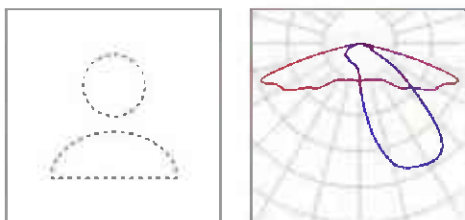
Výrobce	Ještě není členem DIALux	P	18.8 W
Název výrobku	MARUT M G2 M11 3k0 727 B104 C; Street luminaire	Φ _{žárovka}	2700 lm
Osazení	1x LED	Φ _{světlo}	2395 lm
		η	88.71 %

MARUT M G2 M11 3k0 727 B104 C; Street luminaire (Střední pás, 2 na sloup)

Vzdálenost sloupů	37.000 m
(1) Výška zavěšení osvětlovacího zdroje	14.000 m
(2) Převis osvětlovacího zdroje nad vozovkou	0.002 m
(3) Sklon ramene	5.0°
(4) Délka ramene	2.000 m
Roční provozní hodiny	4000 h: 100.0 %, 37.6 W
Příkon / trasa	1015.7 W/km
ULR / ULOR	0.00 / 0.00
Max. svítivosti Vždy do všech směrů, které u použitelně nainstalovaného svítidla tvoří stanovený úhel se spodní vertikálou.	≥ 70°: 1010 cd/klm ≥ 80°: 177 cd/klm ≥ 90°: 0.00 cd/klm
Třída intenzity světla Hodnoty svítivosti v [cd/klm] pro výpočet třídy svítivosti jsou podle ČSN EN 13201:2015 založeny na světelném toku svítidla.	G*1
Třída indexu oslnění	D.6
MF	0.90



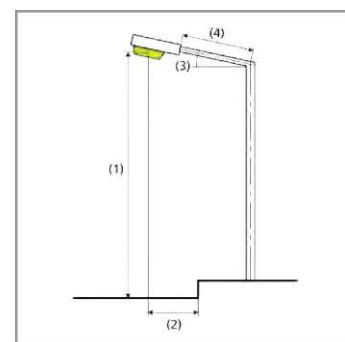
34 · Alternativa 44

Shrnutí (do EN 13201:2015)

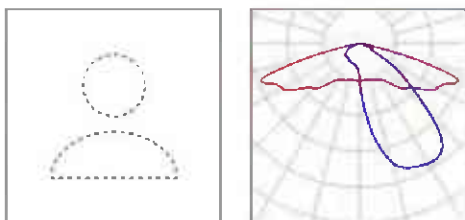
Výrobce	Ještě není členem DIALux	P	42.3 W
Název výrobku	MARUT M G2 M07 7k0 727 B104 C; Street luminaire	Φ _{žárovka}	6309 lm
Osazení	1x LED	Φ _{světlo}	5677 lm
		η	89.99 %

MARUT M G2 M07 7k0 727 B104 C; Street luminaire (jednostranně dole)

Vzdálenost sloupů	42.000 m
(1) Výška zavěšení osvětlovacího zdroje	14.000 m
(2) Převís osvětlovacího zdroje nad vozovkou	-0.500 m
(3) Sklon ramene	0.0°
(4) Délka ramene	2.000 m
Roční provozní hodiny	4000 h: 100.0 %, 42.3 W
Příkon / trasa	1015.2 W/km
ULR / ULOR	0.00 / 0.00
Max. svítivosti Vždy do všech směrů, které u použitelně nainstalovaného svítidla tvoří stanovený úhel se spodní vertikálou.	≥ 70°: 1121 cd/klm ≥ 80°: 28.8 cd/klm ≥ 90°: 0.00 cd/klm
Třída intenzity světla Hodnoty svítivosti v [cd/klm] pro výpočet třídy svítivosti jsou podle ČSN EN 13201:2015 založeny na světelném toku svítidla.	G*3
Třída indexu oslnění	D.6
MF	0.90



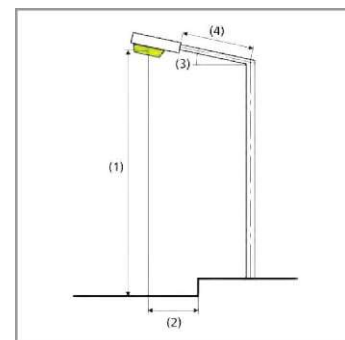
34 · Alternativa 44

Shrnutí (do EN 13201:2015)

Výrobce	Ještě není členem DIALux	P	42.3 W
Název výrobku	MARUT M G2 M07 7k0 727 B104 C; Street luminaire	Φ _{Zárovka}	6309 lm
Osazení	1x LED	Φ _{Svítlidlo}	5677 lm
		η	89.99 %

MARUT M G2 M07 7k0 727 B104 C; Street luminaire (jednostranně nahoře)

Vzdálenost sloupů	41.000 m
(1) Výška zavěšení osvětlovacího zdroje	14.000 m
(2) Převís osvětlovacího zdroje nad vozovkou	-2.200 m
(3) Sklon ramene	0.0°
(4) Délka ramene	2.000 m
Roční provozní hodiny	4000 h: 100.0 %, 42.3 W
Příkon / trasa	1015.2 W/km
ULR / ULOR	0.00 / 0.00
Max. svítivosti Vždy do všech směrů, které u použitelně nainstalovaného svítidla tvoří stanovený úhel se spodní vertikálou.	≥ 70°: 1121 cd/klm ≥ 80°: 28.8 cd/klm ≥ 90°: 0.00 cd/klm
Třída intenzity světla Hodnoty svítivosti v [cd/klm] pro výpočet třídy svítivosti jsou podle ČSN EN 13201:2015 založeny na světelném toku svítidla.	G*3
Třída indexu oslnění	D.6
MF	0.90



34 · Alternativa 44

Shrnutí (do EN 13201:2015)

Výsledky pro vyhodnocovací políčka

Pro instalaci se počítalo s činitelem údržby 0.90.

	Velikost	Vypočítáno	Pož.	Kontrola
Vozovka 1 (M4)	L_{rr}	0.80 cd/m ²	≥ 0.75 cd/m ²	✓
	U_o	0.64	≥ 0.40	✓
	U_l	0.78	≥ 0.60	✓
	TI	7 %	≤ 15 %	✓
	R_{FI}	0.50	≥ 0.30	✓
Vozovka 2 (M4)	L_{rr}	0.77 cd/m ²	≥ 0.75 cd/m ²	✓
	U_o	0.46	≥ 0.40	✓
	U_l	0.77	≥ 0.60	✓
	TI	8 %	≤ 15 %	✓
	R_{FI}	0.39	≥ 0.30	✓

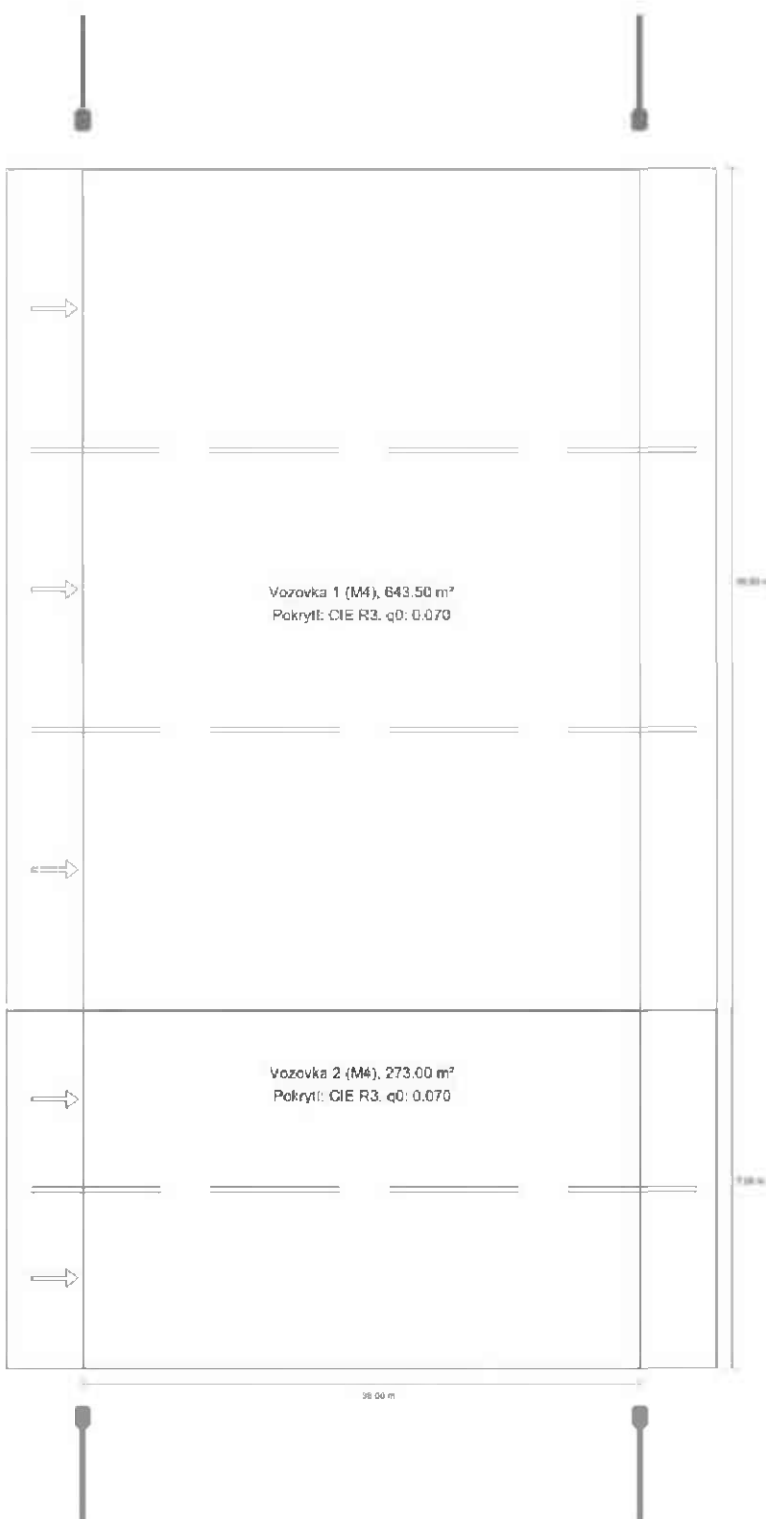
Výsledky pro ukazatele energetické účinnosti

	Velikost	Vypočítáno	Spotřeba energie
34	D_p	0.005 W/lx*m ²	–
MARUT M G2 M11 3k0 727 B104 C; Street luminaire (Střední pás)	D_e	0.2 kWh/m ² yr	150.5 kWh/yr
MARUT M G2 M07 7k0 727 B104 C; Street luminaire (jednostranně dole)	D_e	0.2 kWh/m ² yr	169.2 kWh/yr
MARUT M G2 M07 7k0 727 B104 C; Street luminaire (jednostranně nahoře)	D_e	0.2 kWh/m ² yr	169.2 kWh/yr

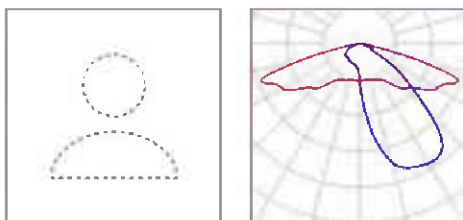
Směrnice EN 13201:2015-5 nezahrnuje případ plánování s několikerým rozmístěním svítidel. Výpočet hodnot výkonu proto probíhá jen pro to rozmístění svítidel, jehož vzdálenost sloupů určuje délku vyhodnocovacích polí.

35 · Alternativa 46

Shrnutí (do EN 13201:2015)



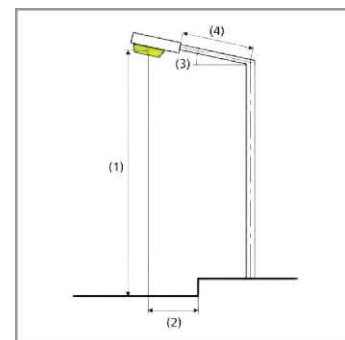
35 · Alternativa 46

Shrnutí (do EN 13201:2015)

Výrobce	Ještě není členem DIALux	P	62.9 W
Název výrobku	MARUT M G2 M07 10k0 727 B104 C; Street luminaire	Φ žárovka	8928 lm
Osazení	1x LED	Φ světlo	8034 lm
		η	89.99 %

MARUT M G2 M07 10k0 727 B104 C; Street luminaire (oboustranně naproti)

Vzdálenost sloupů	39.000 m
(1) Výška zavěšení osvětlovacího zdroje	14.000 m
(2) Převis osvětlovacího zdroje nad vozovkou	-1.000 m
(3) Sklon ramene	0.0°
(4) Délka ramene	2.000 m
Roční provozní hodiny	4000 h: 100.0 %, 62.9 W
Příkon / trasa	3271.3 W/km
ULR / ULOR	0.00 / 0.00
Max. svítivosti	$\geq 70^\circ$: 1121 cd/klm
Vždy do všech směrů, které u použitelně nainstalovaného svítidla tvoří stanovený úhel se spodní vertikálou.	$\geq 80^\circ$: 28.8 cd/klm $\geq 90^\circ$: 0.00 cd/klm
Třída intenzity světla	G*3
Hodnoty svítivosti v [cd/klm] pro výpočet třídy svítivosti jsou podle ČSN EN 13201:2015 založeny na světelném toku svítidla.	
Třída indexu oslnění	D.5
MF	0.90



35 · Alternativa 46

Shrnutí (do EN 13201:2015)

Výsledky pro vyhodnocovací políčka

Pro instalaci se počítalo s činitelem údržby 0.90.

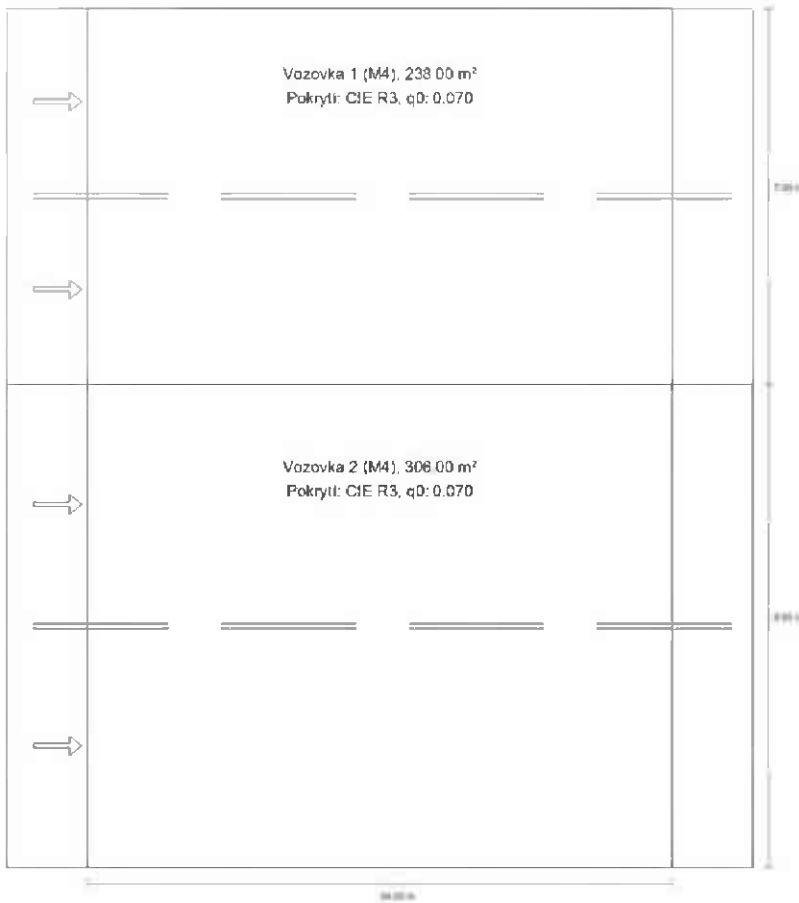
	Velikost	Vypočítáno	Pož.	Kontrola
Vozovka 1 (M4)	L_{rr}	0.82 cd/m ²	≥ 0.75 cd/m ²	✓
	U_o	0.66	≥ 0.40	✓
	U_l	0.69	≥ 0.60	✓
	TI	8 %	≤ 15 %	✓
	R_{FI}	0.30	≥ 0.30	✓
Vozovka 2 (M4)	L_{rr}	0.75 cd/m ²	≥ 0.75 cd/m ²	✓
	U_o	0.76	≥ 0.40	✓
	U_l	0.72	≥ 0.60	✓
	TI	7 %	≤ 15 %	✓
	R_{FI}	0.40	≥ 0.30	✓

Výsledky pro ukazatele energetické účinnosti

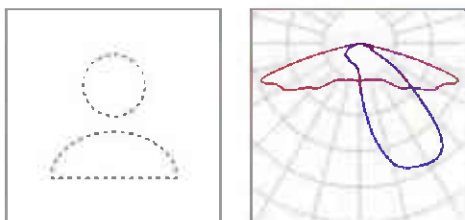
	Velikost	Vypočítáno	Spotřeba energie
35	D_p	0.011 W/lx*m ²	–
MARUT M G2 M07 10k0 727 B104 C; Street luminaire (oboustranně naproti)	D_e	0.5 kWh/m ² yr	503.3 kWh/yr

36 · Alternativa 47

Shrnutí (do EN 13201:2015)



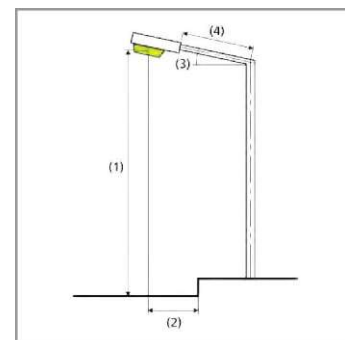
36 · Alternativa 47

Shrnutí (do EN 13201:2015)

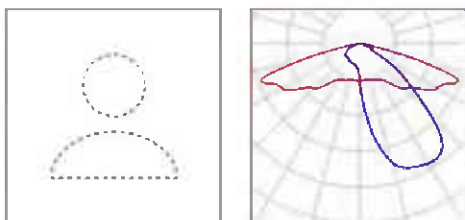
Výrobce	Ještě není členem DIALux	P	48.9 W
Název výrobku	MARUT M G2 M07 8k0 727 B104 C; Street luminaire	Φ _{žárovka}	7200 lm
Osazení	1x LED	Φ _{světlo}	6479 lm
		η	89.99 %

MARUT M G2 M07 8k0 727 B104 C; Street luminaire (jednostranně dole)

Vzdálenost sloupů	34.000 m
(1) Výška zavěšení osvětlovacího zdroje	14.000 m
(2) Převís osvětlovacího zdroje nad vozovkou	-4.000 m
(3) Sklon ramene	0.0°
(4) Délka ramene	2.000 m
Roční provozní hodiny	4000 h: 100.0 %, 48.9 W
Příkon / trasa	1417.2 W/km
ULR / ULOR	0.00 / 0.00
Max. svítivosti	≥ 70°: 1121 cd/klm
Vždy do všech směrů, které u použitelně nainstalovaného svítidla tvoří stanovený úhel se spodní vertikálou.	≥ 80°: 28.8 cd/klm ≥ 90°: 0.00 cd/klm
Třída intenzity světla	G*3
Hodnoty svítivosti v [cd/klm] pro výpočet třídy svítivosti jsou podle ČSN EN 13201:2015 založeny na světelném toku svítidla.	
Třída indexu oslnění	D.6
MF	0.90



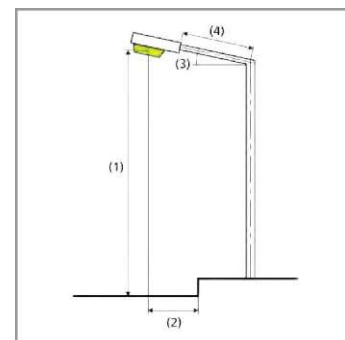
36 · Alternativa 47

Shrnutí (do EN 13201:2015)

Výrobce	Ještě není členem DIALux	P	48.9 W
Název výrobku	MARUT M G2 M07 8k0 727 B104 C; Street luminaire	Φ Zárovka	7200 lm
Osazení	1x LED	Φ Svítlidlo	6479 lm
		η	89.99 %

MARUT M G2 M07 8k0 727 B104 C; Street luminaire (jednostranně nahoře)

Vzdálenost sloupů	38.000 m
(1) Výška zavěšení osvětlovacího zdroje	14.000 m
(2) Převís osvětlovacího zdroje nad vozovkou	-1.800 m
(3) Sklon ramene	0.0°
(4) Délka ramene	2.000 m
Roční provozní hodiny	4000 h: 100.0 %, 48.9 W
Příkon / trasa	1270.6 W/km
ULR / ULOR	0.00 / 0.00
Max. svítivosti Vždy do všech směrů, které u použitelně nainstalovaného svítidla tvoří stanovený úhel se spodní vertikálou.	$\geq 70^\circ$: 1121 cd/klm $\geq 80^\circ$: 28.8 cd/klm $\geq 90^\circ$: 0.00 cd/klm
Třída intenzity světla Hodnoty svítivosti v [cd/klm] pro výpočet třídy svítivosti jsou podle ČSN EN 13201:2015 založeny na světelném toku svítidla.	G*3
Třída indexu oslnění	D.6
MF	0.90



36 · Alternativa 47

Shrnutí (do EN 13201:2015)

Výsledky pro vyhodnocovací políčka

Pro instalaci se počítalo s činitelem údržby 0.90.

	Velikost	Vypočítáno	Pož.	Kontrola
Vozovka 1 (M4)	L_{rr}	0.75 cd/m ²	≥ 0.75 cd/m ²	✓
	U_o	0.81	≥ 0.40	✓
	U_l	0.72	≥ 0.60	✓
	TI	6 %	≤ 15 %	✓
	R_{FI}	0.46	≥ 0.30	✓
Vozovka 2 (M4)	L_{rr}	0.84 cd/m ²	≥ 0.75 cd/m ²	✓
	U_o	0.77	≥ 0.40	✓
	U_l	0.70	≥ 0.60	✓
	TI	5 %	≤ 15 %	✓
	R_{FI}	0.61	≥ 0.30	✓

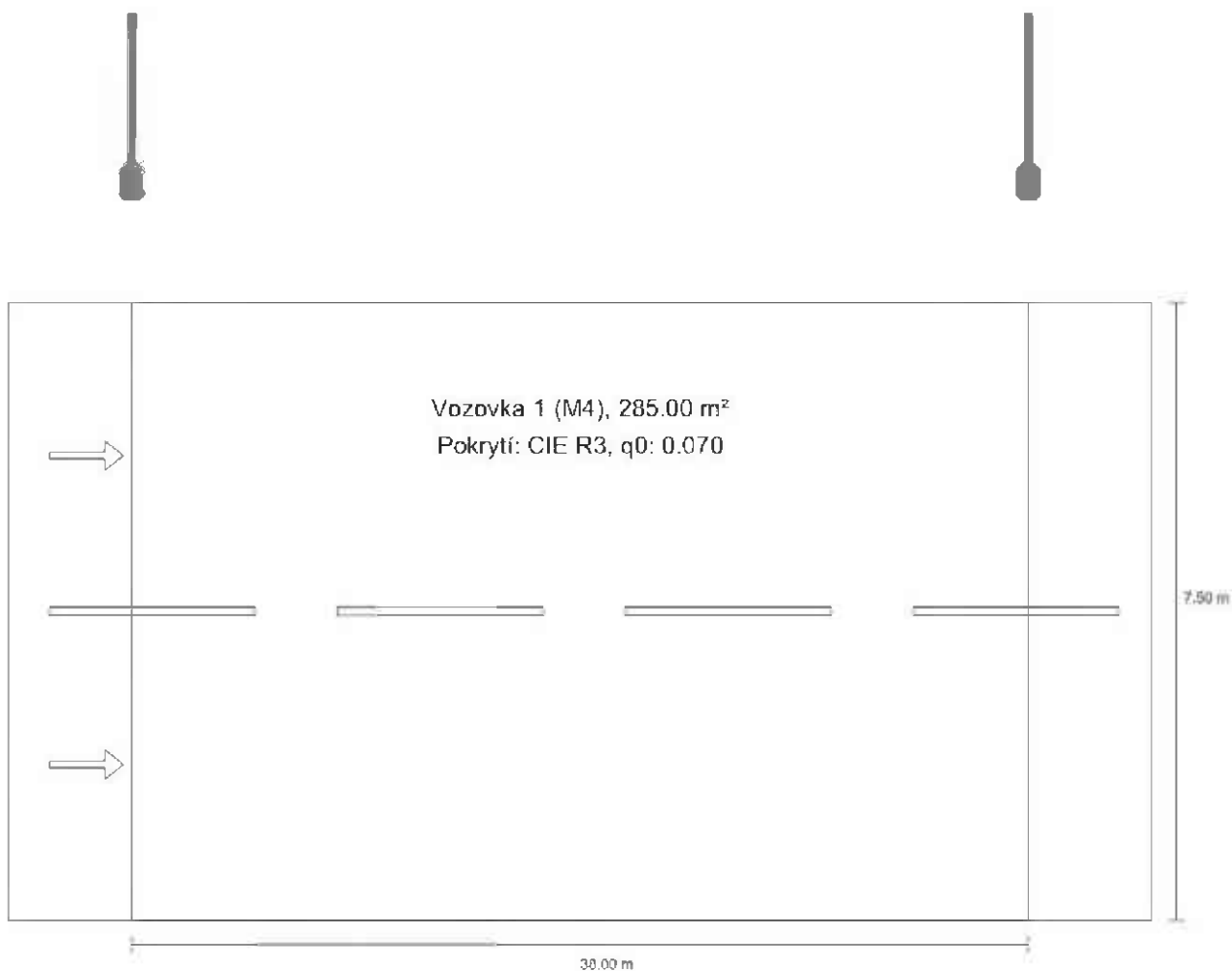
Výsledky pro ukazatele energetické účinnosti

	Velikost	Vypočítáno	Spotřeba energie
36	D_p	0.007 W/lx*m ²	–
MARUT M G2 M07 8k0 727 B104 C; Street luminaire (jednostranně nahoře)	D_e	0.4 kWh/m ² yr	195.5 kWh/yr
MARUT M G2 M07 8k0 727 B104 C; Street luminaire (jednostranně dole)	D_e	0.4 kWh/m ² yr	195.5 kWh/yr

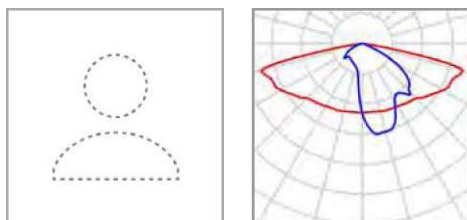
Směrnice EN 13201:2015-5 nezahrnuje případ plánování s několidickým rozmístěním svítidel. Výpočet hodnot výkonu proto probíhá jen pro to rozmístění svítidel, jehož vzdálenost sloupů určuje délku vyhodnocovacích polí.

37 · Alternativa 48

Shrnutí (do EN 13201:2015)



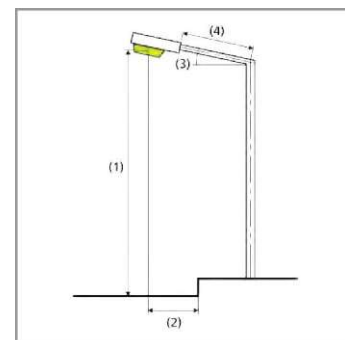
37 · Alternativa 48

Shrnutí (do EN 13201:2015)

Výrobce	Ještě není členem DIALux	P	76.4 W
Název výrobku	MARUT M G2 M03 12k0 727 B104 C; Street luminaire	Φ žárovka	10539 lm
Osazení	1x LED	Φ světlo	9136 lm
		η	86.69 %

MARUT M G2 M03 12k0 727 B104 C; Street luminaire (jednostranně nahoře)

Vzdálenost sloupů	38.000 m
(1) Výška zavěšení osvětlovacího zdroje	10.000 m
(2) Převís osvětlovacího zdroje nad vozovkou	-1.500 m
(3) Sklon ramene	0.0°
(4) Délka ramene	2.000 m
Roční provozní hodiny	4000 h: 100.0 %, 76.4 W
Příkon / trasa	1986.7 W/km
ULR / ULOR	0.00 / 0.00
Max. svítivosti	$\geq 70^\circ$: 647 cd/klm
Vždy do všech směrů, které u použitelně nainstalovaného svítidla tvoří stanovený úhel se spodní vertikálou.	$\geq 80^\circ$: 226 cd/klm $\geq 90^\circ$: 0.00 cd/klm
Třída intenzity světla	-
Hodnoty svítivosti v [cd/klm] pro výpočet třídy svítivosti jsou podle ČSN EN 13201:2015 založeny na světelném toku svítidla.	
Třída indexu oslnění	D.5
MF	0.90



37 · Alternativa 48

Shrnutí (do EN 13201:2015)

Výsledky pro vyhodnocovací políčka

Pro instalaci se počítalo s činitelem údržby 0.90.

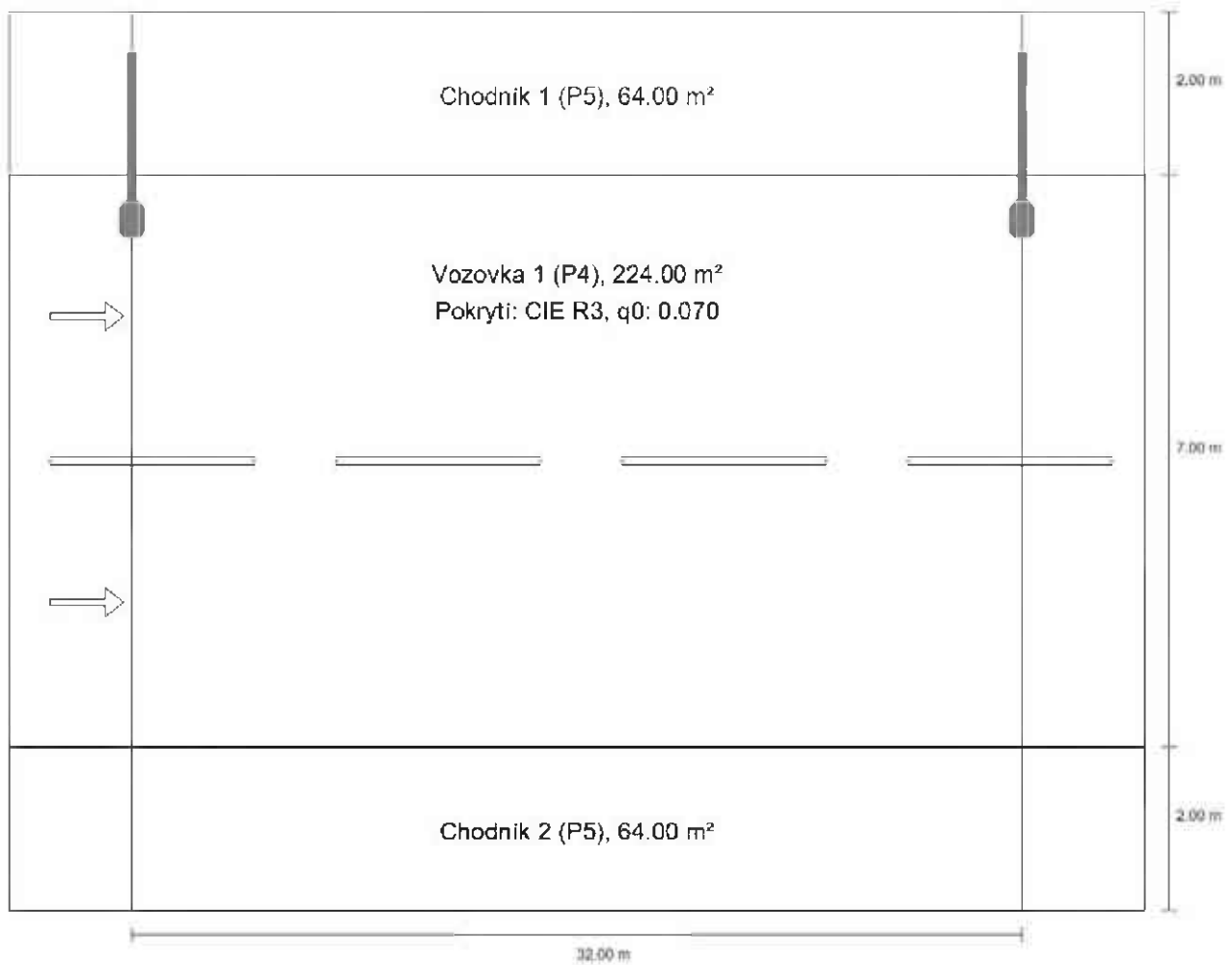
	Velikost	Vypočítáno	Pož.	Kontrola
Vozovka 1 (M4)	L_m	0.82 cd/m ²	≥ 0.75 cd/m ²	✓
	U_o	0.48	≥ 0.40	✓
	U_l	0.79	≥ 0.60	✓
	TI	11 %	≤ 15 %	✓
	R_{FI}	0.68	≥ 0.30	✓

Výsledky pro ukazatele energetické účinnosti

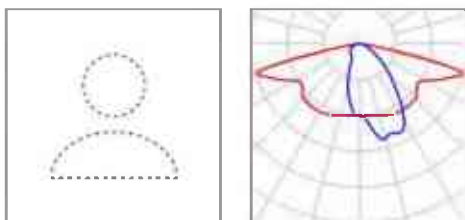
	Velikost	Vypočítáno	Spotřeba energie
37	D_p	0.022 W/lx* m ²	-
MARUT M G2 M03 12k0 727 B104 C; Street luminaire (jednostranně nahoře)	D_e	1.1 kWh/m ² yr	305.6 kWh/yr

38 · Alternativa 49

Shrnutí (do EN 13201:2015)



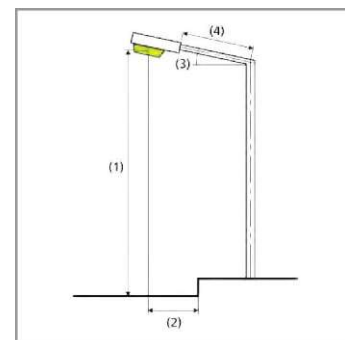
38 · Alternativa 49

Shrnutí (do EN 13201:2015)

Výrobce	Ještě není členem DIALux	P	18.8 W
Název výrobku	MARUT M G2 M17 3k0 727 B104 C; Street luminaire	Φ _{Zárovka}	2700 lm
Osazení	1x LED	Φ _{Svítlidlo}	2467 lm
		η	91.39 %

MARUT M G2 M17 3k0 727 B104 C; Street luminaire (jednostranně nahoře)

Vzdálenost sloupů	32.000 m
(1) Výška zavěšení osvětlovacího zdroje	10.000 m
(2) Převis osvětlovacího zdroje nad vozovkou	0.500 m
(3) Sklon ramene	0.0°
(4) Délka ramene	2.000 m
Roční provozní hodiny	4000 h: 100.0 %, 18.8 W
Příkon / trasa	583.1 W/km
ULR / ULOR	0.00 / 0.00
Max. svítivosti	≥ 70°: 867 cd/klm
Vždy do všech směrů, které u použitelně nainstalovaného svítidla tvoří stanovený úhel se spodní vertikálou.	≥ 80°: 33.6 cd/klm ≥ 90°: 0.00 cd/klm
Třída intenzity světla	G*3
Hodnoty svítivosti v [cd/klm] pro výpočet třídy svítivosti jsou podle ČSN EN 13201:2015 založeny na světelném toku svítidla.	
Třída indexu oslnění	D.6
MF	0.90



38 · Alternativa 49

Shrnutí (do EN 13201:2015)

Výsledky pro vyhodnocovací políčka

Pro instalaci se počítalo s činitelem údržby 0.90.

	Velikost	Vypočítáno	Pož.	Kontrola
Chodník 1 (P5)	E_{rr}	3.43 lx	[3.00 - 4.50] lx	✓
	E_{min}	1.00 lx	≥ 0.60 lx	✓
Vozovka 1 (P4)	E_{rr}	5.69 lx	[5.00 - 7.50] lx	✓
	E_{min}	2.27 lx	≥ 1.00 lx	✓
Chodník 2 (P5)	E_{rr}	3.12 lx	[3.00 - 4.50] lx	✓
	E_{min}	1.75 lx	≥ 0.60 lx	✓

Výsledky pro ukazatele energetické účinnosti

	Velikost	Vypočítáno	Spotřeba energie
38	D_p	0.011 W/lx*m ²	–
MARUT M G2 M17 3k0 727 B104 C; Street luminaire (jednostranně nahoře)	D_e	0.2 kWh/m ² yr	75.2 kWh/yr



Mládá Boleslav D1-D9

VÝPOČET UMĚLÉHO OSVĚTLENÍ

- Výpočet je proveden podle ČSN EN 13201 (Osvětlení pozemních komunikací), ČSN P 36 0455 (Osvětlení pozemních komunikací - Doplnující informace) a TKP 15 (Technické kvalitativní podmínky staveb pozemních komunikací - Kapitola 15: Osvětlení pozemních komunikací).
- Výpočet je platný pro svítidla firmy ELEKTRO-LUMEN použítá ve výpočtu. V případě použití jiných svítidel se výpočet stává neplatným.

Obsah

Titulní strana	1
Obsah	2
Kontakty	4
Seznam svítidel	5

D1 · Alternativa 1

Shrnutí (do EN 13201:2015)	6
----------------------------------	---

D2 · Alternativa 2

Shrnutí (do EN 13201:2015)	9
----------------------------------	---

D3 · Alternativa 3

Shrnutí (do EN 13201:2015)	12
----------------------------------	----

D4 · Alternativa 5

Shrnutí (do EN 13201:2015)	15
----------------------------------	----

D5 · Alternativa 6

Shrnutí (do EN 13201:2015)	19
----------------------------------	----

D6 · Alternativa 7

Shrnutí (do EN 13201:2015)	22
----------------------------------	----

D7 · Alternativa 9

Shrnutí (do EN 13201:2015)	26
----------------------------------	----

D8 · Alternativa 11

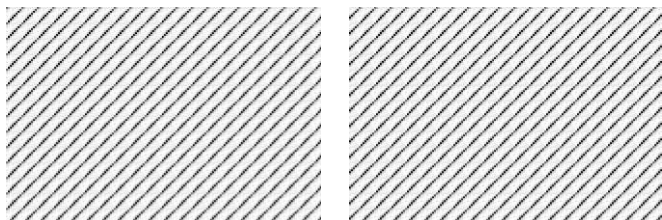
Shrnutí (do EN 13201:2015)	29
----------------------------------	----

Obsah

D9 · Alternativa 12

Shrnutí (do EN 13201:2015)	32
----------------------------------	----

Kontakty



projektový manažer

světelný technik

ELEKTRO-LUMEN, s. r. o.
Hranická 505
753 61 Hranice IV

ELEKTRO-LUMEN, s. r. o.
Hranická 505
753 61 Hranice IV



Seznam svítidel

 $\Phi_{\text{celkový}}$

141 7718 lm

 $P_{\text{celkový}}$

9862.2 W

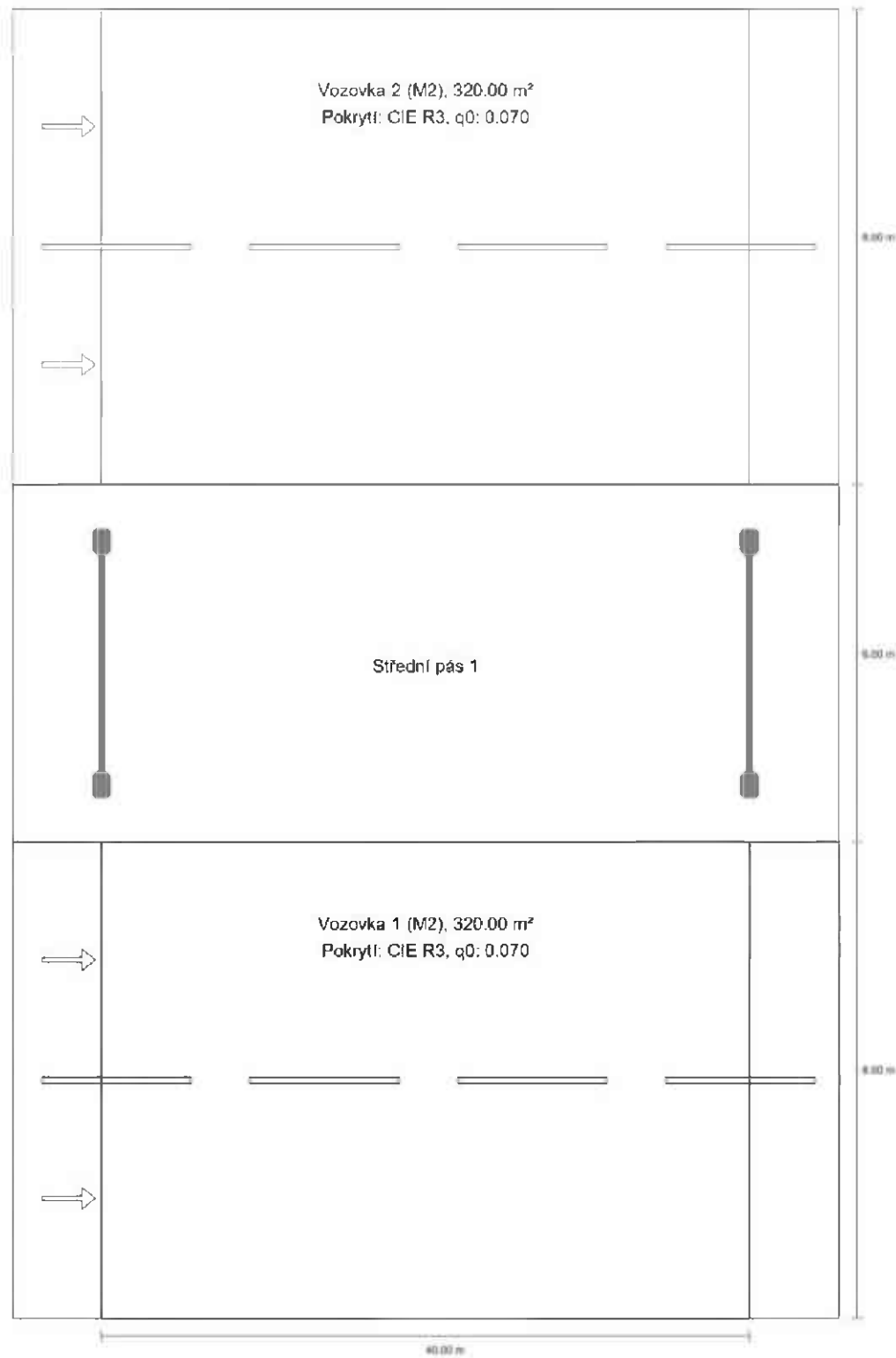
Světelný výtěžek

143.8 lm/W

ks	Výrobce	C. výrobku	Název výrobku	P	Φ	Světelný výtěžek
16	Ještě není členem DIALux		MARUT L G2 M17 10k0 727 B104 C; Street luminaire	62.9 W	8159 lm	129.7 lm/W
18	Ještě není členem DIALux		MARUT L G2 M17 12k0 727 B104 C; Street luminaire	71.7 W	9870 lm	137.6 lm/W
16	Ještě není členem DIALux		MARUT XL G2 L01 24k0 727 B504 C; Street luminaire	132.5 W	19868 lm	150.0 lm/W
24	Ještě není členem DIALux		MARUT XL G2 L04 24k0 727 B504 C; Street luminaire	132.5 W	20287 lm	153.1 lm/W
14	Ještě není členem DIALux		MARUT XL G2 M17 14k0 727 B101 C; Street luminaire	85.3 W	11457 lm	134.3 lm/W
10	Ještě není členem DIALux		MARUT XL G2 M17 18k0 727 B101 C; Street luminaire	107.1 W	14434 lm	134.8 lm/W

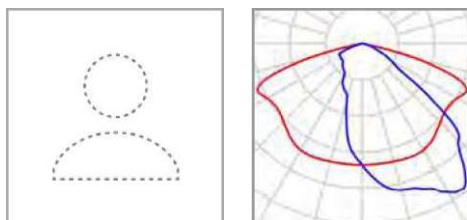
D1 · Alternativa 1

Shrnutí (do EN 13201:2015)



D1 · Alternativa 1

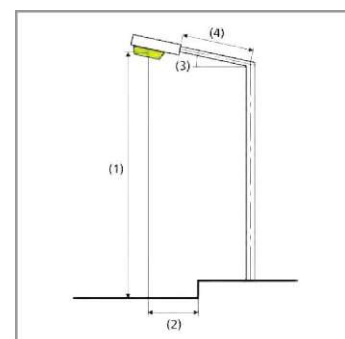
Shrnutí (do EN 13201:2015)



Výrobce	Ještě není členem DIALux	P	132.5 W
Název výrobku	MARUT XL G2 L01 24k0 727 B504 C; Street luminaire	Φ_{žárovka}	21582 lm
Osazení	1x LED	Φ_{světlo}	19868 lm
		η	92.06 %

MARUT XL G2 L01 24k0 727 B504 C; Street luminaire (Střední pás, 2 na sloup)

Vzdálenost sloupů	40.000 m
(1) Výška zavěšení osvětlovacího zdroje	10.200 m
(2) Převís osvětlovacího zdroje nad vozovkou	-1.000 m
(3) Sklon ramene	0.0°
(4) Délka ramene	2.000 m
Roční provozní hodiny	4000 h: 100.0 %, 265.0 W
Příkon / trasa	6624.0 W/km
ULR / ULOR	0.00 / 0.00
Max. svítivosti Vždy do všech směrů, které u použitelně nainstalovaného svítidla tvoří stanovený úhel se spodní vertikálou.	≥ 70°: 411 cd/klm ≥ 80°: 27.9 cd/klm ≥ 90°: 0.00 cd/klm
Třída intenzity světla Hodnoty svítivosti v [cd/klm] pro výpočet třídy svítivosti jsou podle ČSN EN 13201:2015 založeny na světelném toku svítidla.	G*4
Třída indexu oslnění	D.5
MF	0.90



D1 · Alternativa 1

Shrnutí (do EN 13201:2015)

Výsledky pro vyhodnocovací políčka

Pro instalaci se počítalo s činitelem údržby 0.90.

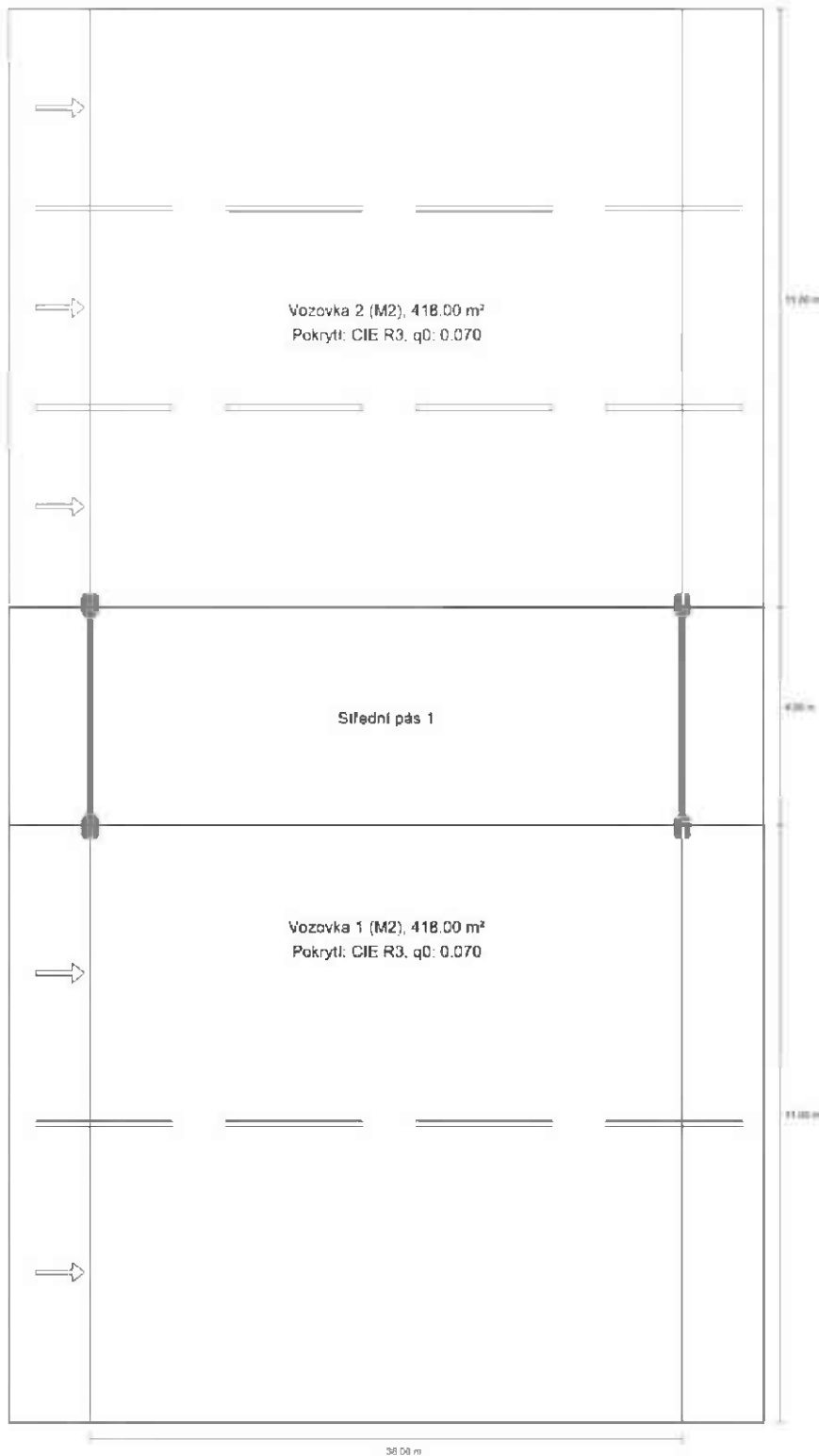
	Velikost	Vypočítáno	Pož.	Kontrola
Vozovka 2 (M2)	L_{rr}	1.61 cd/m ²	≥ 1.50 cd/m ²	✓
	U_o	0.52	≥ 0.40	✓
	U_l	0.73	≥ 0.70	✓
	TI	10 %	≤ 10 %	✓
	R_{FI}	0.54	≥ 0.35	✓
Vozovka 1 (M2)	L_{rr}	1.61 cd/m ²	≥ 1.50 cd/m ²	✓
	U_o	0.52	≥ 0.40	✓
	U_l	0.73	≥ 0.70	✓
	TI	10 %	≤ 10 %	✓
	R_{FI}	0.54	≥ 0.35	✓

Výsledky pro ukazatele energetické účinnosti

	Velikost	Vypočítáno	Spotřeba energie
D1	D_p	0.014 W/lx*m ²	–
MARUT XL G2 L01 24k0 727 B504 C; Street luminaire (Střední pás)	D_e	1.7 kWh/m ² yr	1059.8 kWh/yr

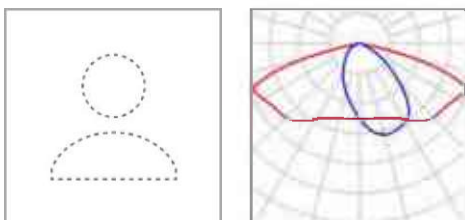
D2 · Alternativa 2

Shrnutí (do EN 13201:2015)



D2 · Alternativa 2

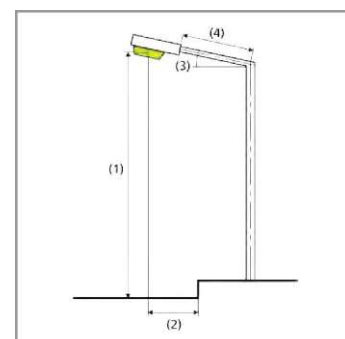
Shrnutí (do EN 13201:2015)



Výrobce	Ještě není členem DIALux	P	132.5 W
Název výrobku	MARUT XL G2 L04 24k0 727 B504 C; Street luminaire	Φ _{Zárovka}	21582 lm
Osazení	1x LED	Φ _{Svítlidlo}	20287 lm
		η	94.00 %

MARUT XL G2 L04 24k0 727 B504 C; Street luminaire (Střední pás, 2 na sloup)

Vzdálenost sloupů	38.000 m
(1) Výška zavěšení osvětlovacího zdroje	14.000 m
(2) Převis osvětlovacího zdroje nad vozovkou	0.000 m
(3) Sklon ramene	0.0°
(4) Délka ramene	2.000 m
Roční provozní hodiny	4000 h: 100.0 %, 265.0 W
Příkon / trasa	6889.0 W/km
ULR / ULOR	0.00 / 0.00
Max. svítivosti	≥ 70°: 430 cd/klm
Vždy do všech směrů, které u použitelně nainstalovaného svítidla tvoří stanovený úhel se spodní vertikálou.	≥ 80°: 28.8 cd/klm
	≥ 90°: 0.00 cd/klm
Třída intenzity světla	G*4
Hodnoty svítivosti v [cd/klm] pro výpočet třídy svítivosti jsou podle ČSN EN 13201:2015 založeny na světelném toku svítidla.	
Třída indexu oslnění	D.6
MF	0.90



D2 · Alternativa 2

Shrnutí (do EN 13201:2015)

Výsledky pro vyhodnocovací políčka

Pro instalaci se počítalo s činitelem údržby 0.90.

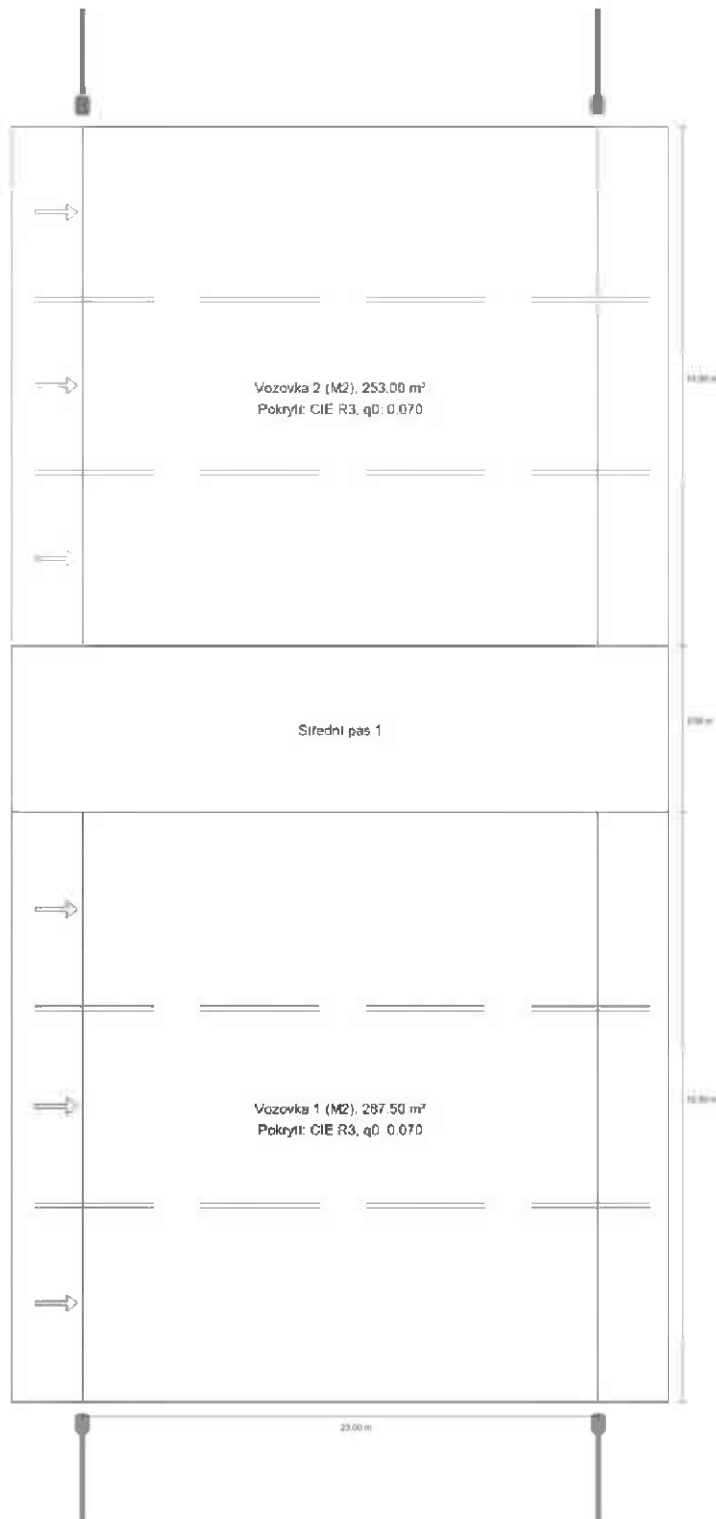
	Velikost	Vypočítáno	Pož.	Kontrola
Vozovka 2 (M2)	L_{rr}	1.64 cd/m ²	≥ 1.50 cd/m ²	✓
	U_o	0.44	≥ 0.40	✓
	U_l	0.90	≥ 0.70	✓
	TI	8 %	≤ 10 %	✓
	R_{FI}	0.63	≥ 0.35	✓
Vozovka 1 (M2)	L_{rr}	1.67 cd/m ²	≥ 1.50 cd/m ²	✓
	U_o	0.46	≥ 0.40	✓
	U_l	0.92	≥ 0.70	✓
	TI	8 %	≤ 10 %	✓
	R_{FI}	0.51	≥ 0.35	✓

Výsledky pro ukazatele energetické účinnosti

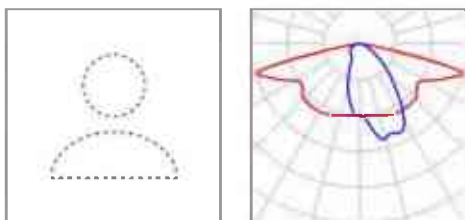
	Velikost	Vypočítáno	Spotřeba energie
D2	D_p	0.012 W/lx*m ²	–
MARUT XL G2 L04 24k0 727 B504 C; Street luminaire (Střední pás)	D_e	1.3 kWh/m ² yr	1059.8 kWh/yr

D3 · Alternativa 3

Shrnutí (do EN 13201:2015)



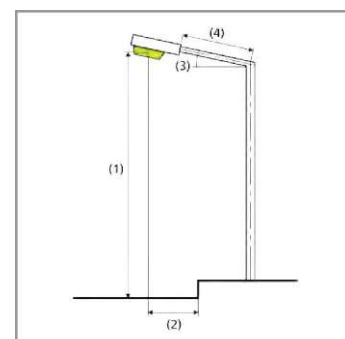
D3 · Alternativa 3

Shrnutí (do EN 13201:2015)

Výrobce	Ještě není členem DIALux	P	85.3 W
Název výrobku	MARUT XL G2 M17 14k0 727 B101 C; Street luminaire	Φ Zárovka	12537 lm
Osazení	1x LED	Φ Svítidlo	11457 lm
		η	91.39 %

MARUT XL G2 M17 14k0 727 B101 C; Street luminaire (oboustranně naproti)

Vzdálenost sloupů	23.000 m
(1) Výška zavěšení osvětlovacího zdroje	14.000 m
(2) Převis osvětlovacího zdroje nad vozovkou	-0.500 m
(3) Sklon ramene	0.0°
(4) Délka ramene	2.000 m
Roční provozní hodiny	4000 h: 100.0 %, 85.3 W
Příkon / trasa	7337.5 W/km
ULR / ULOR	0.00 / 0.00
Max. svítivosti Vždy do všech směrů, které u použitelně nainstalovaného svítidla tvoří stanovený úhel se spodní vertikálou.	$\geq 70^\circ$: 867 cd/klm $\geq 80^\circ$: 33.6 cd/klm $\geq 90^\circ$: 0.00 cd/klm
Třída intenzity světla Hodnoty svítivosti v [cd/klm] pro výpočet třídy svítivosti jsou podle ČSN EN 13201:2015 založeny na světelném toku svítidla.	G*3
Třída indexu oslnění	D.6
MF	0.90



D3 · Alternativa 3

Shrnutí (do EN 13201:2015)

Výsledky pro vyhodnocovací políčka

Pro instalaci se počítalo s činitelem údržby 0.90.

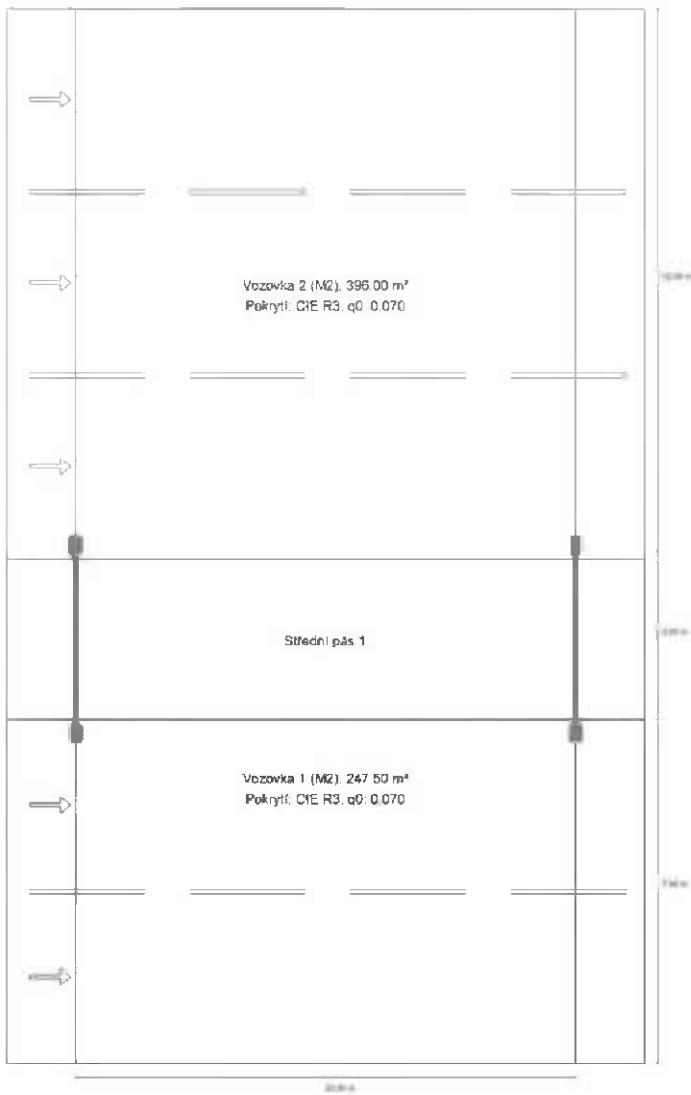
	Velikost	Vypočítáno	Pož.	Kontrola
Vozovka 2 (M2)	L_{rr}	1.69 cd/m ²	≥ 1.50 cd/m ²	✓
	U_o	0.44	≥ 0.40	✓
	U_l	0.94	≥ 0.70	✓
	TI	7 %	≤ 10 %	✓
	R_{FI}	0.65	≥ 0.35	✓
Vozovka 1 (M2)	L_{rr}	1.59 cd/m ²	≥ 1.50 cd/m ²	✓
	U_o	0.40	≥ 0.40	✓
	U_l	0.94	≥ 0.70	✓
	TI	7 %	≤ 10 %	✓
	R_{FI}	0.62	≥ 0.35	✓

Výsledky pro ukazatele energetické účinnosti

	Velikost	Vypočítáno	Spotřeba energie
D3	D_p	0.013 W/lx*m ²	–
MARUT XL G2 M17 14k0 727 B101 C; Street luminaire (oboustranně naproti)	D_e	1.3 kWh/m ² yr	682.6 kWh/yr

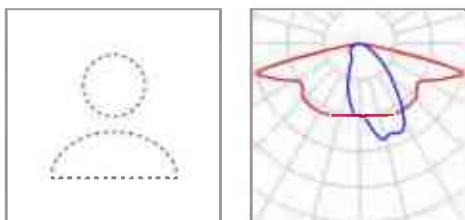
D4 · Alternativa 5

Shrnutí (do EN 13201:2015)



D4 · Alternativa 5

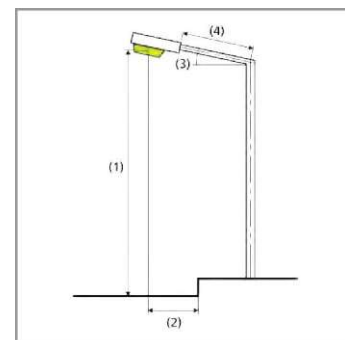
Shrnutí (do EN 13201:2015)



Výrobce	Ještě není členem DIALux	P	71.7 W
Název výrobku	MARUT L G2 M17 12k0 727 B104 C; Street luminaire	Φ _{Zárovka}	10800 lm
Osazení	1x LED	Φ _{Svítlidlo}	9870 lm
		η	91.39 %

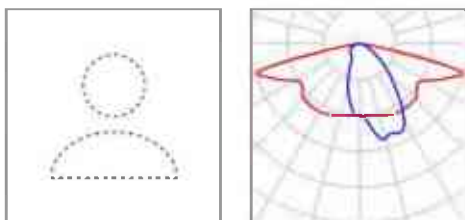
MARUT L G2 M17 12k0 727 B104 C; Street luminaire (Střední pás, 2 na sloup)

Vzdálenost sloupů	33.000 m
(1) Výška zavěšení osvětlovacího zdroje	14.000 m
(2) Převís osvětlovacího zdroje nad vozovkou	0.250 m
(3) Sklon ramene	0.0°
(4) Délka ramene	2.000 m
Roční provozní hodiny	4000 h: 100.0 %, 143.5 W
Příkon / trasa	4303.8 W/km
ULR / ULOR	0.00 / 0.00
Max. svítivosti	≥ 70°: 867 cd/klm
Vždy do všech směrů, které u použitelně nainstalovaného svítidla tvoří stanovený úhel se spodní vertikálou.	≥ 80°: 33.6 cd/klm ≥ 90°: 0.00 cd/klm
Třída intenzity světla	G*3
Hodnoty svítivosti v [cd/klm] pro výpočet třídy svítivosti jsou podle ČSN EN 13201:2015 založeny na světelném toku svítidla.	
Třída indexu oslnění	D.6
MF	0.90



D4 · Alternativa 5

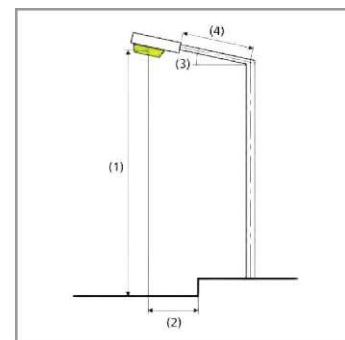
Shrnutí (do EN 13201:2015)



Výrobce	Ještě není členem DIALux	P	71.7 W
Název výrobku	MARUT L G2 M17 12k0 727 B104 C; Street luminaire	Φ _{Zárovka}	10800 lm
Osazení	1x LED	Φ _{Svítlidlo}	9870 lm
		η	91.39 %

MARUT L G2 M17 12k0 727 B104 C; Street luminaire (oboustranně naproti)

Vzdálenost sloupů	36.000 m
(1) Výška zavěšení osvětlovacího zdroje	14.000 m
(2) Převis osvětlovacího zdroje nad vozovkou	-3.000 m
(3) Sklon ramene	0.0°
(4) Délka ramene	2.000 m
Roční provozní hodiny	4000 h: 100.0 %, 71.7 W
Příkon / trasa	4016.9 W/km
ULR / ULOR	0.00 / 0.00
Max. svítivosti Vždy do všech směrů, které u použitelně nainstalovaného svítidla tvoří stanovený úhel se spodní vertikálou.	≥ 70°: 867 cd/klm ≥ 80°: 33.6 cd/klm ≥ 90°: 0.00 cd/klm
Třída intenzity světla Hodnoty svítivosti v [cd/klm] pro výpočet třídy svítivosti jsou podle ČSN EN 13201:2015 založeny na světelném toku svítidla.	G*3
Třída indexu oslnění	D.6
MF	0.90



D4 · Alternativa 5

Shrnutí (do EN 13201:2015)

Výsledky pro vyhodnocovací políčka

Pro instalaci se počítalo s činitelem údržby 0.90.

	Velikost	Vypočítáno	Pož.	Kontrola
Vozovka 2 (M2)	L_{rr}	1.95 cd/m ²	≥ 1.50 cd/m ²	✓
	U_o	0.82	≥ 0.40	✓
	U_l	0.94	≥ 0.70	✓
	TI	6 %	≤ 10 %	✓
	R_{FI}	0.69	≥ 0.35	✓
Vozovka 1 (M2)	L_{rr}	2.40 cd/m ²	≥ 1.50 cd/m ²	✓
	U_o	0.82	≥ 0.40	✓
	U_l	0.95	≥ 0.70	✓
	TI	6 %	≤ 10 %	✓
	R_{FI}	0.76	≥ 0.35	✓

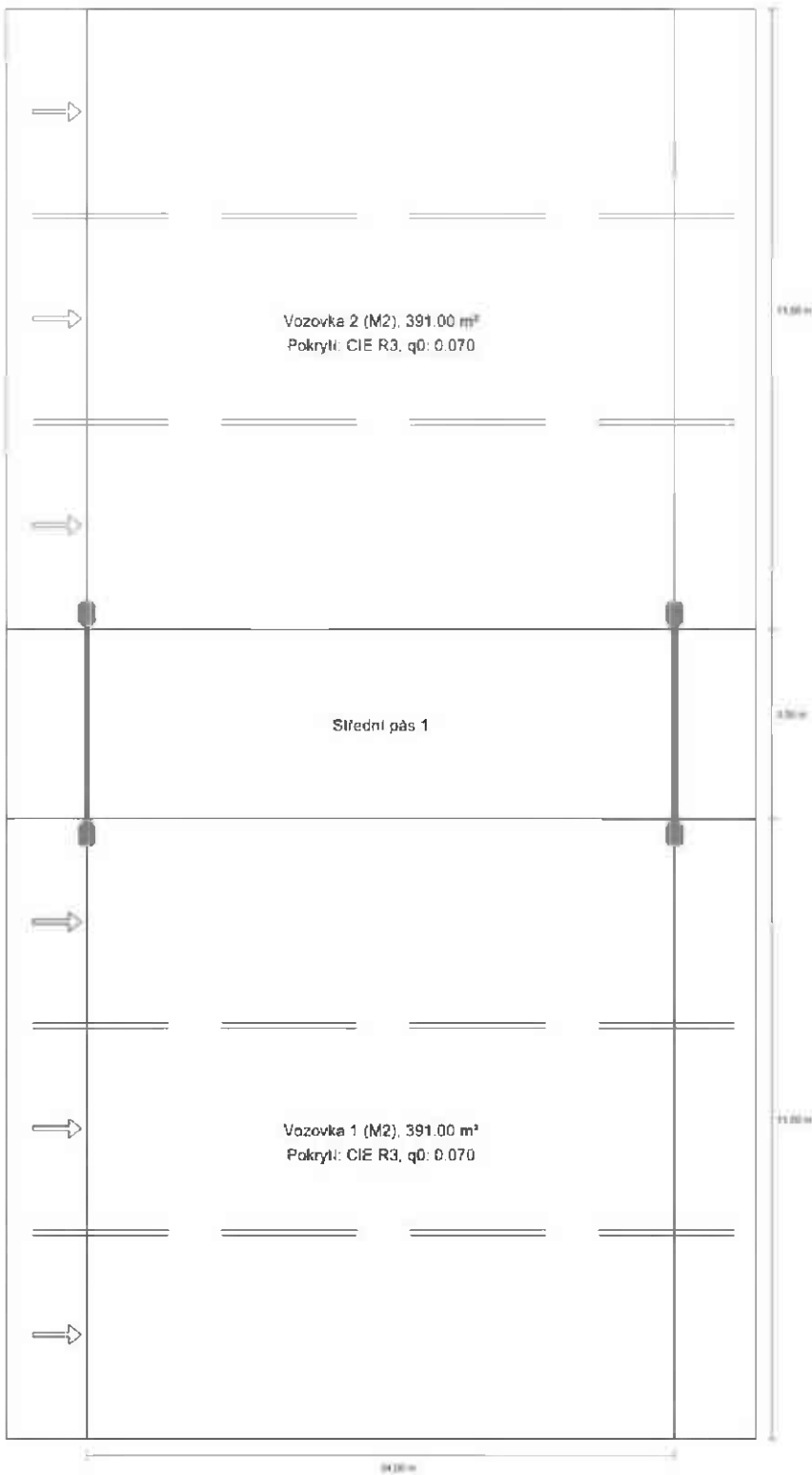
Výsledky pro ukazatele energetické účinnosti

	Velikost	Vypočítáno	Spotřeba energie
D4	D_p	0.007 W/lx*m ²	–
MARUT L G2 M17 12k0 727 B104 C; Street luminaire (oboustranně naproti)	D_e	0.9 kWh/m ² yr	573.8 kWh/yr
MARUT L G2 M17 12k0 727 B104 C; Street luminaire (Střední pás)	D_e	0.9 kWh/m ² yr	573.8 kWh/yr

Směrnice EN 13201:2015-5 nezahrnuje případ plánování s několikerým rozmístěním svítidel. Výpočet hodnot výkonu proto probíhá jen pro to rozmístění svítidel, jehož vzdálenost sloupů určuje délku vyhodnocovacích polí.

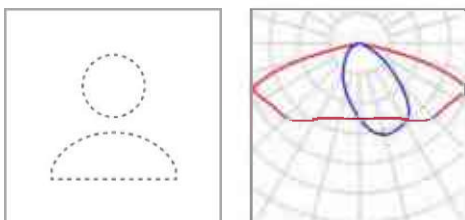
D5 · Alternativa 6

Shrnutí (do EN 13201:2015)



D5 · Alternativa 6

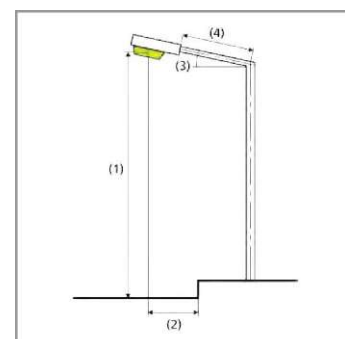
Shrnutí (do EN 13201:2015)



Výrobce	Ještě není členem DIALux	P	132.5 W
Název výrobku	MARUT XL G2 L04 24k0 727 B504 C; Street luminaire	Φ_{žárovka}	21582 lm
Osazení	1x LED	Φ_{světlo}	20287 lm
		η	94.00 %

MARUT XL G2 L04 24k0 727 B504 C; Street luminaire (Střední pás, 2 na sloup)

Vzdálenost sloupů	34.000 m
(1) Výška zavěšení osvětlovacího zdroje	14.000 m
(2) Převis osvětlovacího zdroje nad vozovkou	0.250 m
(3) Sklon ramene	0.0°
(4) Délka ramene	2.000 m
Roční provozní hodiny	4000 h: 100.0 %, 265.0 W
Příkon / trasa	7683.8 W/km
ULR / ULOR	0.00 / 0.00
Max. svítivosti Vždy do všech směrů, které u použitelně nainstalovaného svítidla tvoří stanovený úhel se spodní vertikálou.	≥ 70°: 430 cd/klm ≥ 80°: 28.8 cd/klm ≥ 90°: 0.00 cd/klm
Třída intenzity světla Hodnoty svítivosti v [cd/klm] pro výpočet třídy svítivosti jsou podle ČSN EN 13201:2015 založeny na světelném toku svítidla.	G*4
Třída indexu oslnění	D.6
MF	0.90



D5 · Alternativa 6

Shrnutí (do EN 13201:2015)

Výsledky pro vyhodnocovací políčka

Pro instalaci se počítalo s činitelem údržby 0.90.

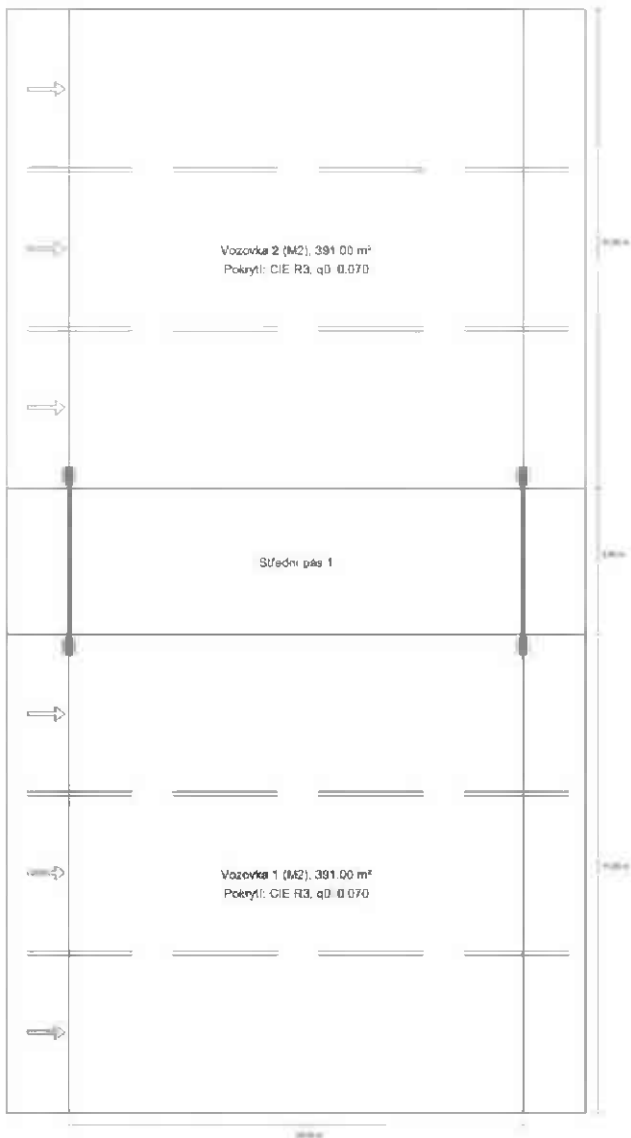
	Velikost	Vypočítáno	Pož.	Kontrola
Vozovka 2 (M2)	L_{rr}	1.83 cd/m ²	≥ 1.50 cd/m ²	✓
	U_o	0.43	≥ 0.40	✓
	U_l	0.90	≥ 0.70	✓
	TI	7 %	≤ 10 %	✓
	R_{FI}	0.61	≥ 0.35	✓
Vozovka 1 (M2)	L_{rr}	1.83 cd/m ²	≥ 1.50 cd/m ²	✓
	U_o	0.43	≥ 0.40	✓
	U_l	0.90	≥ 0.70	✓
	TI	7 %	≤ 10 %	✓
	R_{FI}	0.61	≥ 0.35	✓

Výsledky pro ukazatele energetické účinnosti

	Velikost	Vypočítáno	Spotřeba energie
D5	D_p	0.011 W/lx*m ²	–
MARUT XL G2 L04 24k0 727 B504 C; Street luminaire (Střední pás)	D_e	1.4 kWh/m ² yr	1059.8 kWh/yr

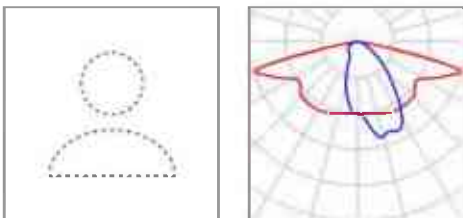
D6 · Alternativa 7

Shrnutí (do EN 13201:2015)



D6 · Alternativa 7

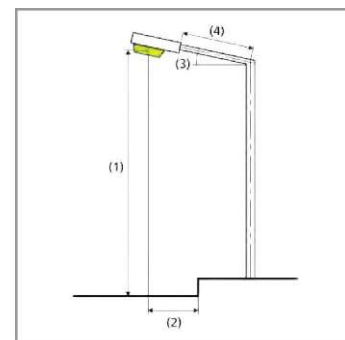
Shrnutí (do EN 13201:2015)



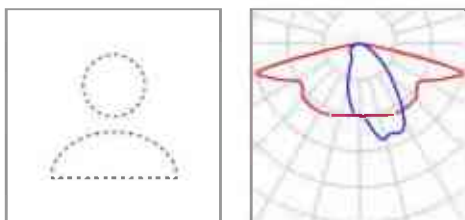
Výrobce	Ještě není členem DIALux	P	62.9 W
Název výrobku	MARUT L G2 M17 10k0 727 B104 C; Street luminaire	Φ _{žárovka}	8928 lm
Osazení	1x LED	Φ _{světlo}	8159 lm
		η	91.39 %

MARUT L G2 M17 10k0 727 B104 C; Street luminaire (Střední pás, 2 na sloup)

Vzdálenost sloupů	34.000 m
(1) Výška zavěšení osvětlovacího zdroje	14.000 m
(2) Převis osvětlovacího zdroje nad vozovkou	0.250 m
(3) Sklon ramene	0.0°
(4) Délka ramene	2.000 m
Roční provozní hodiny	4000 h: 100.0 %, 125.8 W
Příkon / trasa	3648.8 W/km
ULR / ULOR	0.00 / 0.00
Max. svítivosti Vždy do všech směrů, které u použitelně nainstalovaného svítidla tvoří stanovený úhel se spodní vertikálou.	≥ 70°: 867 cd/klm ≥ 80°: 33.6 cd/klm ≥ 90°: 0.00 cd/klm
Třída intenzity světla Hodnoty svítivosti v [cd/klm] pro výpočet třídy svítivosti jsou podle ČSN EN 13201:2015 založeny na světelném toku svítidla.	G*3
Třída indexu oslnění	D.6
MF	0.90



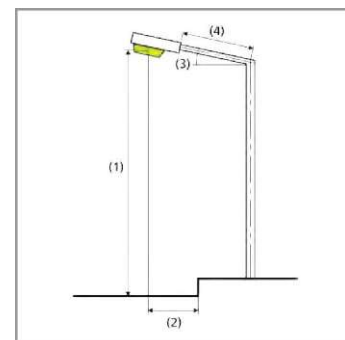
D6 · Alternativa 7

Shrnutí (do EN 13201:2015)

Výrobce	Ještě není členem DIALux	P	62.9 W
Název výrobku	MARUT L G2 M17 10k0 727 B104 C; Street luminaire	Φ žárovka	8928 lm
Osazení	1x LED	Φ světlo	8159 lm
		η	91.39 %

MARUT L G2 M17 10k0 727 B104 C; Street luminaire (oboustranně naproti)

Vzdálenost sloupů	36.000 m
(1) Výška zavěšení osvětlovacího zdroje	14.000 m
(2) Převís osvětlovacího zdroje nad vozovkou	-3.000 m
(3) Sklon ramene	0.0°
(4) Délka ramene	2.000 m
Roční provozní hodiny	4000 h: 100.0 %, 62.9 W
Příkon / trasa	3523.0 W/km
ULR / ULOR	0.00 / 0.00
Max. svítivosti Vždy do všech směrů, které u použitelně nainstalovaného svítidla tvoří stanovený úhel se spodní vertikálou.	$\geq 70^\circ$: 867 cd/klm $\geq 80^\circ$: 33.6 cd/klm $\geq 90^\circ$: 0.00 cd/klm
Třída intenzity světla Hodnoty svítivosti v [cd/klm] pro výpočet třídy svítivosti jsou podle ČSN EN 13201:2015 založeny na světelném toku svítidla.	G*3
Třída indexu oslnění	D.6
MF	0.90



D6 · Alternativa 7

Shrnutí (do EN 13201:2015)

Výsledky pro vyhodnocovací políčka

Pro instalaci se počítalo s činitelem údržby 0.90.

	Velikost	Vypočítáno	Pož.	Kontrola
Vozovka 2 (M2)	L_{rr}	1.60 cd/m ²	≥ 1.50 cd/m ²	✓
	U_o	0.76	≥ 0.40	✓
	U_l	0.92	≥ 0.70	✓
	TI	6 %	≤ 10 %	✓
	R_{FI}	0.70	≥ 0.35	✓
Vozovka 1 (M2)	L_{rr}	1.60 cd/m ²	≥ 1.50 cd/m ²	✓
	U_o	0.76	≥ 0.40	✓
	U_l	0.92	≥ 0.70	✓
	TI	6 %	≤ 10 %	✓
	R_{FI}	0.70	≥ 0.35	✓

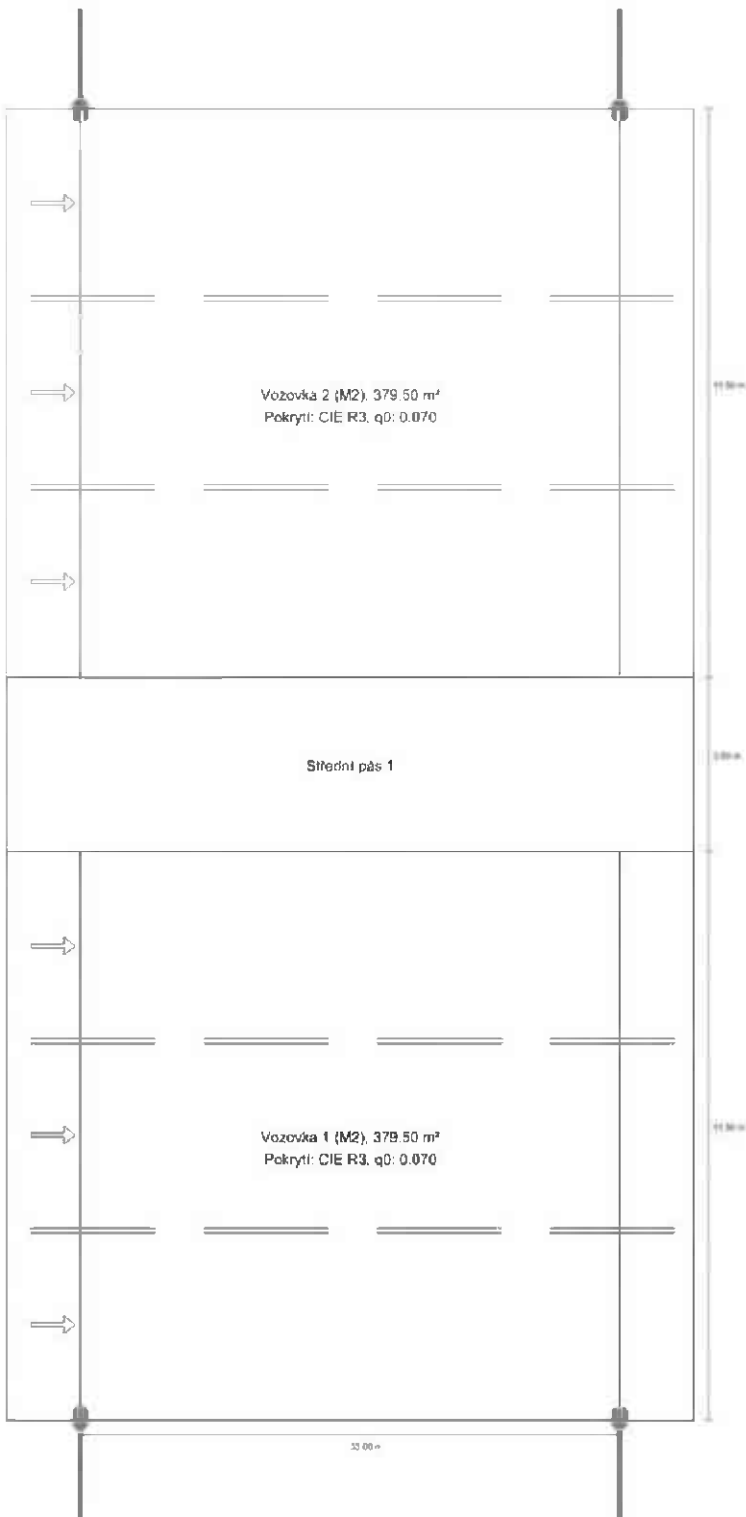
Výsledky pro ukazatele energetické účinnosti

	Velikost	Vypočítáno	Spotřeba energie
D6	D_p	0.004 W/lx*m ²	–
MARUT L G2 M17 10k0 727 B104 C; Street luminaire (Střední pás)	D_e	0.6 kWh/m ² yr	503.3 kWh/yr
MARUT L G2 M17 10k0 727 B104 C; Street luminaire (oboustranně naproti)	D_e	0.6 kWh/m ² yr	503.3 kWh/yr

Směrnice EN 13201:2015-5 nezahrnuje případ plánování s několikerým rozmístěním svítidel. Výpočet hodnot výkonu proto probíhá jen pro to rozmístění svítidel, jehož vzdálenost sloupů určuje délku vyhodnocovacích polí.

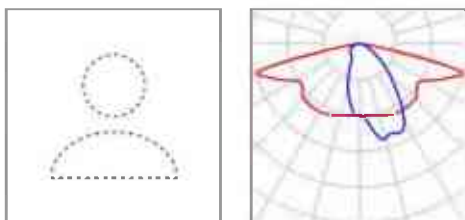
D7 · Alternativa 9

Shrnutí (do EN 13201:2015)



D7 · Alternativa 9

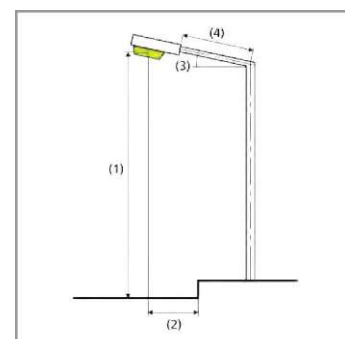
Shrnutí (do EN 13201:2015)



Výrobce	Ještě není členem DIALux	P	107.1 W
Název výrobku	MARUT XL G2 M17 18k0 727 B101 C; Street luminaire	Φ_{Zárovka}	15795 lm
Osazení	1x LED	Φ_{Svítlidlo}	14434 lm
		η	91.39 %

MARUT XL G2 M17 18k0 727 B101 C; Street luminaire (oboustranně naproti)

Vzdálenost sloupů	33.000 m
(1) Výška zavěšení osvětlovacího zdroje	14.000 m
(2) Převis osvětlovacího zdroje nad vozovkou	0.000 m
(3) Sklon ramene	0.0°
(4) Délka ramene	2.000 m
Roční provozní hodiny	4000 h: 100.0 %, 107.1 W
Příkon / trasa	6426.0 W/km
ULR / ULOR	0.00 / 0.00
Max. svítivosti Vždy do všech směrů, které u použitelně nainstalovaného svítidla tvoří stanovený úhel se spodní vertikálou.	≥ 70°: 867 cd/klm ≥ 80°: 33.6 cd/klm ≥ 90°: 0.00 cd/klm
Třída intenzity světla Hodnoty svítivosti v [cd/klm] pro výpočet třídy svítivosti jsou podle ČSN EN 13201:2015 založeny na světelném toku svítidla.	G*3
Třída indexu oslnění	D.6
MF	0.90



D7 · Alternativa 9

Shrnutí (do EN 13201:2015)

Výsledky pro vyhodnocovací políčka

Pro instalaci se počítalo s činitelem údržby 0.90.

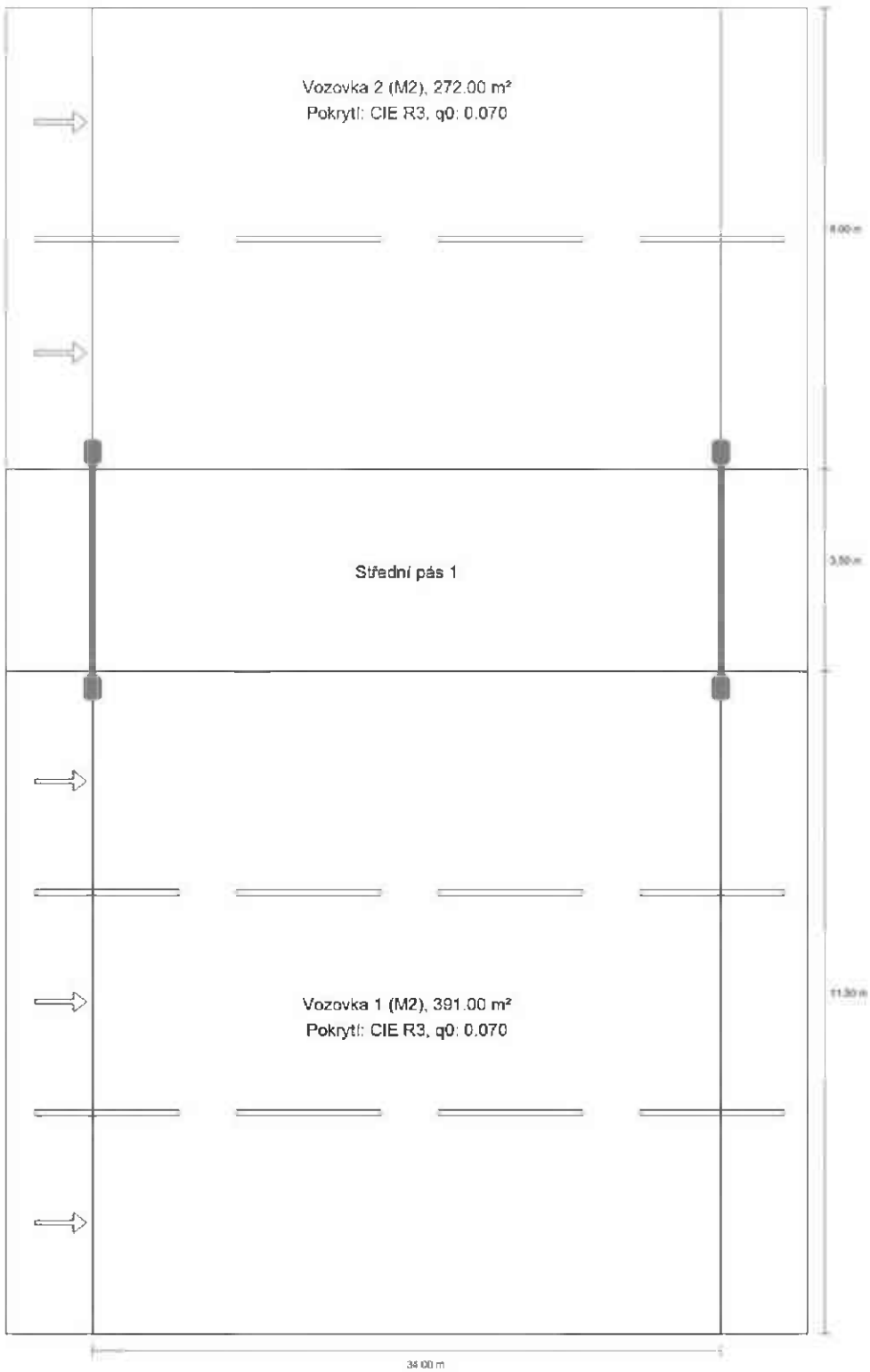
	Velikost	Vypočítáno	Pož.	Kontrola
Vozovka 2 (M2)	L_{rr}	1.52 cd/m ²	≥ 1.50 cd/m ²	✓
	U_o	0.47	≥ 0.40	✓
	U_l	0.93	≥ 0.70	✓
	TI	7 %	≤ 10 %	✓
	R_{FI}	0.61	≥ 0.35	✓
Vozovka 1 (M2)	L_{rr}	1.52 cd/m ²	≥ 1.50 cd/m ²	✓
	U_o	0.47	≥ 0.40	✓
	U_l	0.93	≥ 0.70	✓
	TI	7 %	≤ 10 %	✓
	R_{FI}	0.61	≥ 0.35	✓

Výsledky pro ukazatele energetické účinnosti

	Velikost	Vypočítáno	Spotřeba energie
D7	D_p	0.012 W/lx*m ²	–
MARUT XL G2 M17 18k0 727 B101 C; Street luminaire (oboustranně naproti)	D_e	1.1 kWh/m ² yr	856.8 kWh/yr

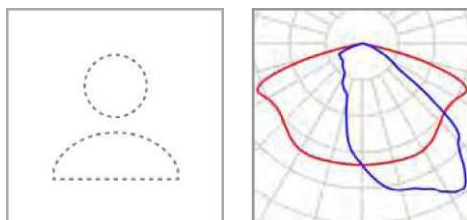
D8 · Alternativa 11

Shrnutí (do EN 13201:2015)



D8 · Alternativa 11

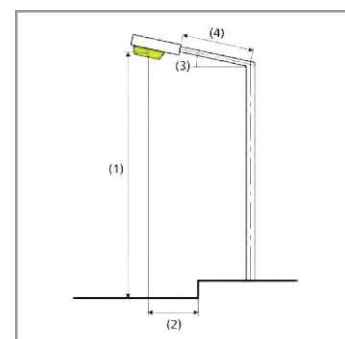
Shrnutí (do EN 13201:2015)



Výrobce	Ještě není členem DIALux	P	132.5 W
Název výrobku	MARUT XL G2 L01 24k0 727 B504 C; Street luminaire	Φ žárovka	21582 lm
Osazení	1x LED	Φ světlo	19868 lm
		η	92.06 %

MARUT XL G2 L01 24k0 727 B504 C; Street luminaire (Střední pás, 2 na sloup)

Vzdálenost sloupů	34.000 m
(1) Výška zavěšení osvětlovacího zdroje	12.500 m
(2) Převis osvětlovacího zdroje nad vozovkou	0.250 m
(3) Sklon ramene	0.0°
(4) Délka ramene	2.000 m
Roční provozní hodiny	4000 h: 100.0 %, 265.0 W
Příkon / trasa	7683.8 W/km
ULR / ULOR	0.00 / 0.00
Max. svítivosti	≥ 70°: 411 cd/klm
Vždy do všech směrů, které u použitelně nainstalovaného svítidla tvoří stanovený úhel se spodní vertikálou.	≥ 80°: 27.9 cd/klm
	≥ 90°: 0.00 cd/klm
Třída intenzity světla	G*4
Hodnoty svítivosti v [cd/klm] pro výpočet třídy svítivosti jsou podle ČSN EN 13201:2015 založeny na světelném toku svítidla.	
Třída indexu oslnění	D.5
MF	0.90



D8 · Alternativa 11

Shrnutí (do EN 13201:2015)

Výsledky pro vyhodnocovací políčka

Pro instalaci se počítalo s činitelem údržby 0.90.

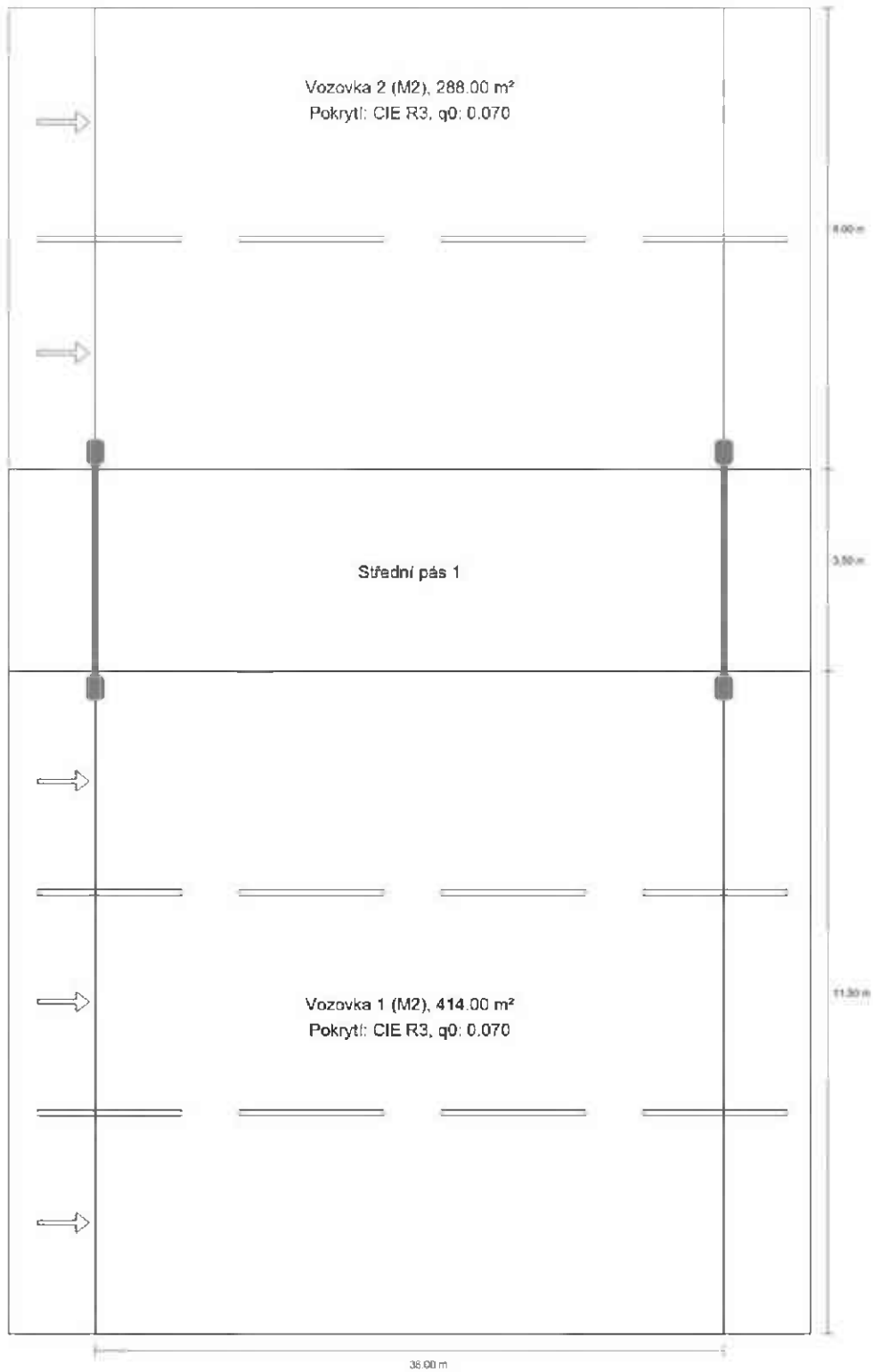
	Velikost	Vypočítáno	Pož.	Kontrola
Vozovka 2 (M2)	L_{rr}	1.87 cd/m ²	≥ 1.50 cd/m ²	✓
	U_o	0.66	≥ 0.40	✓
	U_l	0.81	≥ 0.70	✓
	TI	6 %	≤ 10 %	✓
	R_{FI}	0.74	≥ 0.35	✓
Vozovka 1 (M2)	L_{rr}	1.60 cd/m ²	≥ 1.50 cd/m ²	✓
	U_o	0.47	≥ 0.40	✓
	U_l	0.81	≥ 0.70	✓
	TI	7 %	≤ 10 %	✓
	R_{FI}	0.60	≥ 0.35	✓

Výsledky pro ukazatele energetické účinnosti

	Velikost	Vypočítáno	Spotřeba energie
D8	D_p	0.013 W/lx*m ²	–
MARUT XL G2 L01 24k0 727 B504 C; Street luminaire (Střední pás)	D_e	1.6 kWh/m ² yr	1059.8 kWh/yr

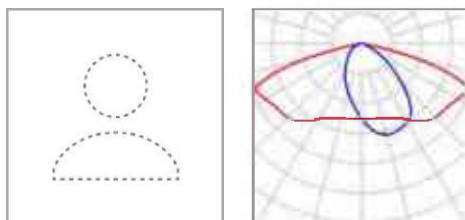
D9 · Alternativa 12

Shrnutí (do EN 13201:2015)



D9 · Alternativa 12

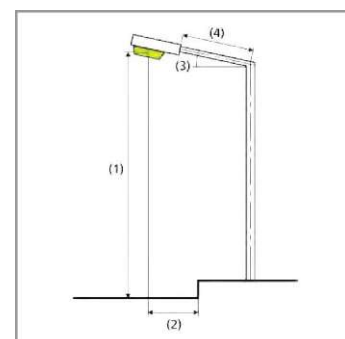
Shrnutí (do EN 13201:2015)



Výrobce	Ještě není členem DIALux	P	132.5 W
Název výrobku	MARUT XL G2 L04 24k0 727 B504 C; Street luminaire	Φ _{Zárovka}	21582 lm
Osazení	1x LED	Φ _{Svítlidlo}	20287 lm
		η	94.00 %

MARUT XL G2 L04 24k0 727 B504 C; Street luminaire (Střední pás, 2 na sloup)

Vzdálenost sloupů	36.000 m
(1) Výška zavěšení osvětlovacího zdroje	14.000 m
(2) Převís osvětlovacího zdroje nad vozovkou	0.250 m
(3) Sklon ramene	0.0°
(4) Délka ramene	2.000 m
Roční provozní hodiny	4000 h: 100.0 %, 265.0 W
Příkon / trasa	7418.9 W/km
ULR / ULOR	0.00 / 0.00
Max. svítivosti	≥ 70°: 430 cd/klm
Vždy do všech směrů, které u použitelně nainstalovaného svítidla tvoří stanovený úhel se spodní vertikálou.	≥ 80°: 28.8 cd/klm ≥ 90°: 0.00 cd/klm
Třída intenzity světla	G*4
Hodnoty svítivosti v [cd/klm] pro výpočet třídy svítivosti jsou podle ČSN EN 13201:2015 založeny na světelném toku svítidla.	
Třída indexu oslnění	D.6
MF	0.90



D9 · Alternativa 12

Shrnutí (do EN 13201:2015)

Výsledky pro vyhodnocovací políčka

Pro instalaci se počítalo s činitelem údržby 0.90.

	Velikost	Vypočítáno	Pož.	Kontrola
Vozovka 2 (M2)	L_{rr}	2.06 cd/m ²	≥ 1.50 cd/m ²	✓
	U_o	0.61	≥ 0.40	✓
	U_l	0.95	≥ 0.70	✓
	TI	7 %	≤ 10 %	✓
	R_{FI}	0.70	≥ 0.35	✓
Vozovka 1 (M2)	L_{rr}	1.72 cd/m ²	≥ 1.50 cd/m ²	✓
	U_o	0.43	≥ 0.40	✓
	U_l	0.90	≥ 0.70	✓
	TI	8 %	≤ 10 %	✓
	R_{FI}	0.61	≥ 0.35	✓

Výsledky pro ukazatele energetické účinnosti

	Velikost	Vypočítáno	Spotřeba energie
D9	D_p	0.012 W/lx*m ²	–
MARUT XL G2 L04 24k0 727 B504 C; Street luminaire (Střední pás)	D_e	1.5 kWh/m ² yr	1059.8 kWh/yr

Mladá Boleslav KO Jičínská

VÝPOČET UMĚLÉHO OSVĚTLENÍ

• Výpočet je proveden podle ČSN EN 13201 (Osvětlení pozemních komunikací), ČSN P 36 0455 (Osvětlení pozemních komunikací - Doplnující informace) a TKP 15 (Technické kvalitativní podmínky staveb pozemních komunikací - Kapitola 15: Osvětlení pozemních komunikací).

• Výpočet je platný pro svítidla firmy ELEKTRO-LUMEN použítá ve výpočtu. V případě použití jiných svítidel se výpočet stává neplatným.

projektový manažer

světelný technik

ELEKTRO-LUMEN, s. r. o.
Hranická 505
753 61 Hranice IV

ELEKTRO-LUMEN, s. r. o.
Hranická 505
753 61 Hranice IV

Obsah

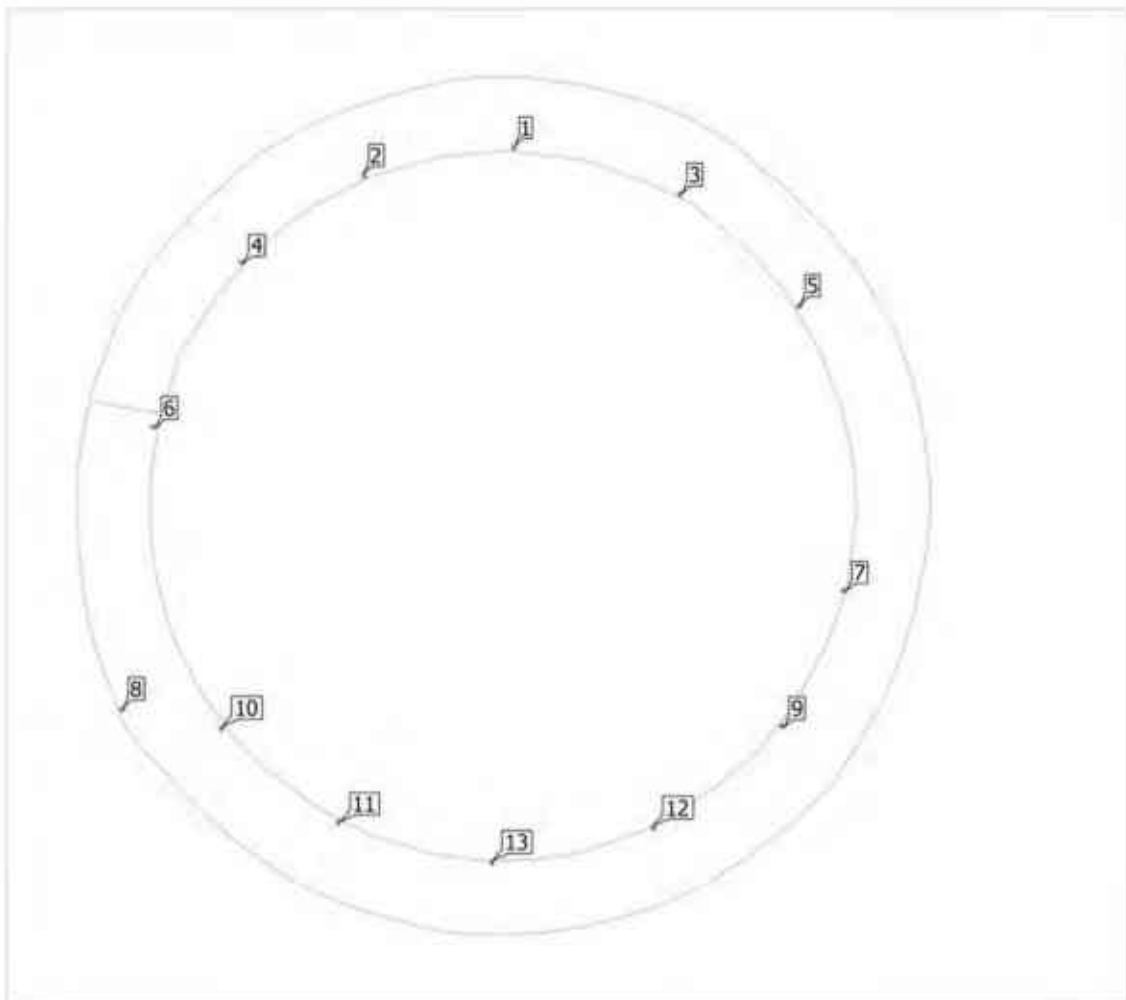
Titulní strana	1
Obsah	2

Plocha 1

Plán rozmístění svítidel	3
Seznam svítidel	6
Výpočtové objekty / Světelná scéna 1	7
Výpočtová plocha 1 / Světelná scéna 1 / Svislá intenzita osvětlení	9

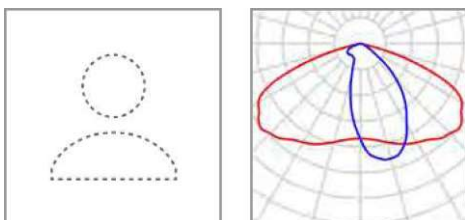
Plocha 1

Plán rozmístění svítidel



Plocha 1

Plán rozmístění svítidel

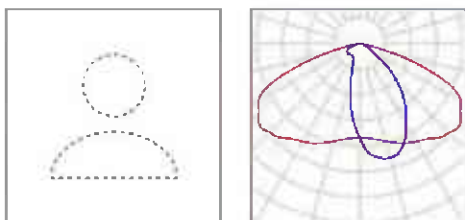


Výrobce	Ještě není členem DIALux	P	71.7 W
Název výrobku	MARUT L G2 L18 14k0 727 B504 C; Street luminaire	Φ _{Svítidlo}	11239 lm
Osazení	1x LED		

Jednotlivá svítidla

X	Y	Montážní výška	Svítidlo
99.708 m	88.944 m	14.200 m	5
14.847 m	73.026 m	14.200 m	6
105.622 m	51.473 m	14.200 m	7

Plocha 1

Plán rozmístění svítidel

Výrobce	Ještě není členem DIALux	P	48.3 W
Název výrobku	MARUT M G2 L18 9k0 727 B504 C; Street luminaire	Φ_{světlo}	7493 lm
Osazení	1x LED		

Jednotlivá svítidla

X	Y	Montážní výška	Svítidlo
62.190 m	109.810 m	14.200 m	1
42.442 m	106.065 m	14.200 m	2
84.058 m	103.659 m	14.200 m	3
26.314 m	94.672 m	14.200 m	4
10.676 m	35.895 m	14.200 m	3
97.424 m	33.666 m	14.200 m	9
23.743 m	33.359 m	14.200 m	10
39.149 m	21.039 m	14.200 m	11
80.557 m	20.287 m	14.200 m	12
59.273 m	15.729 m	14.200 m	13

Plocha 1

Seznam svítidel

 $\Phi_{\text{celkový}}$

108647 lm

 $P_{\text{celkový}}$

698.1 W

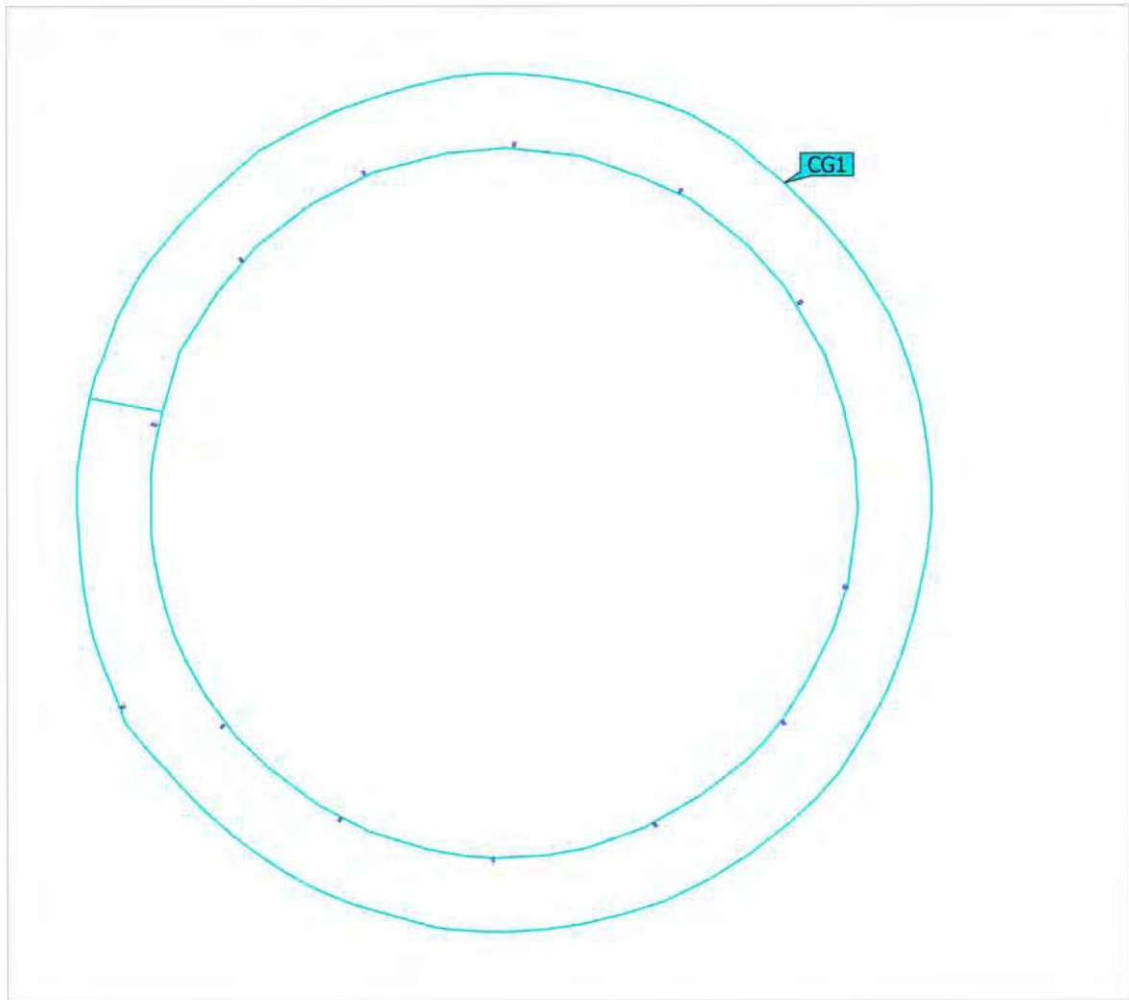
Světelný výtěžek

155.6 lm/W

ks	Výrobce	C. výrobku	Název výrobku	P	Φ	Světelný výtěžek
3	Ještě není členem DIALux		MARUT L G2 L18 14k0 727 B504 C; Street luminaire	71.7 W	11239 lm	156.7 lm/W
10	Ještě není členem DIALux		MARUT M G2 L18 9k0 727 B504 C; Street luminaire	48.3 W	7493 lm	155.0 lm/W

Plocha 1 (Světelná scéna 1)

Výpočtové objekty



Plocha 1 (Světelná scéna 1)

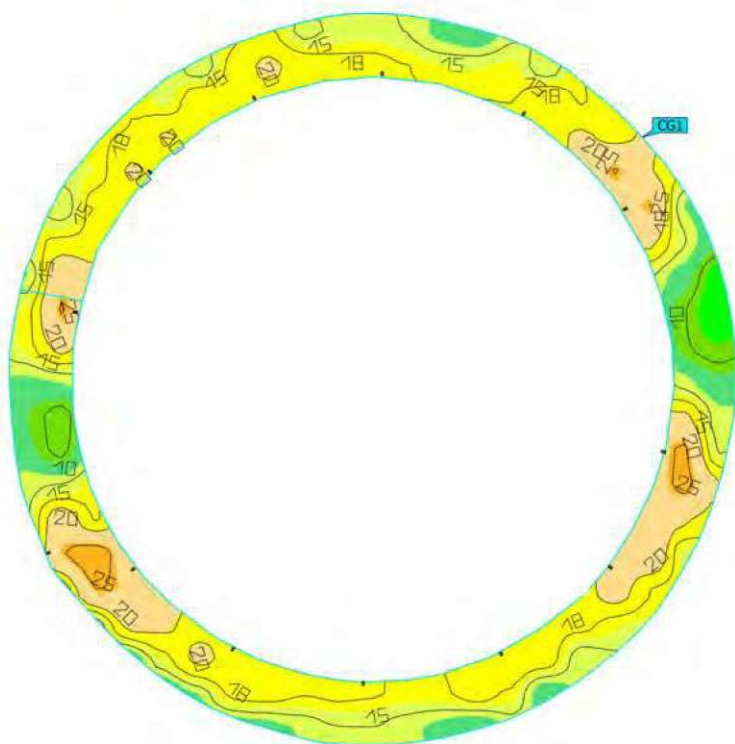
Výpočtové objekty

Výpočtové plochy

Vlastnosti	\bar{E}	E_{min}	E_{max}	$U_0 (g_1)$	g_2	Index
Výpočtová plocha 1 Svislá intenzita osvětlení Výška: 0.000 m	17.0 lx	7.93 lx	26.4 lx	0.47	0.30	CG1

Plocha 1 (Světelná scéna 1)

Výpočtová plocha 1



Vlastnosti	\bar{E}	E_{min}	E_{max}	$U_o (g_1)$	g_2	Index
Výpočtová plocha 1 Svislá intenzita osvětlení Výška: 0.000 m	17.0 lx	7.93 lx	26.4 lx	0.47	0.30	CG1

KO Kohlera

VÝPOČET UMĚLÉHO OSVĚTLENÍ

• Výpočet je proveden podle ČSN EN 13201 (Osvětlení pozemních komunikací), ČSN P 36 0455 (Osvětlení pozemních komunikací - Doplnující informace) a TKP 15 (Technické kvalitativní podmínky staveb pozemních komunikací - Kapitola 15: Osvětlení pozemních komunikací).

• Výpočet je platný pro svítidla firmy ELEKTRO-LUMEN použítá ve výpočtu. V případě použití jiných svítidel se výpočet stává neplatným.

projektový manažer

světelný technik

ELEKTRO-LUMEN, s. r. o.
Hranická 505
753 61 Hranice IV

ELEKTRO-LUMEN, s. r. o.
Hranická 505
753 61 Hranice IV

Obsah

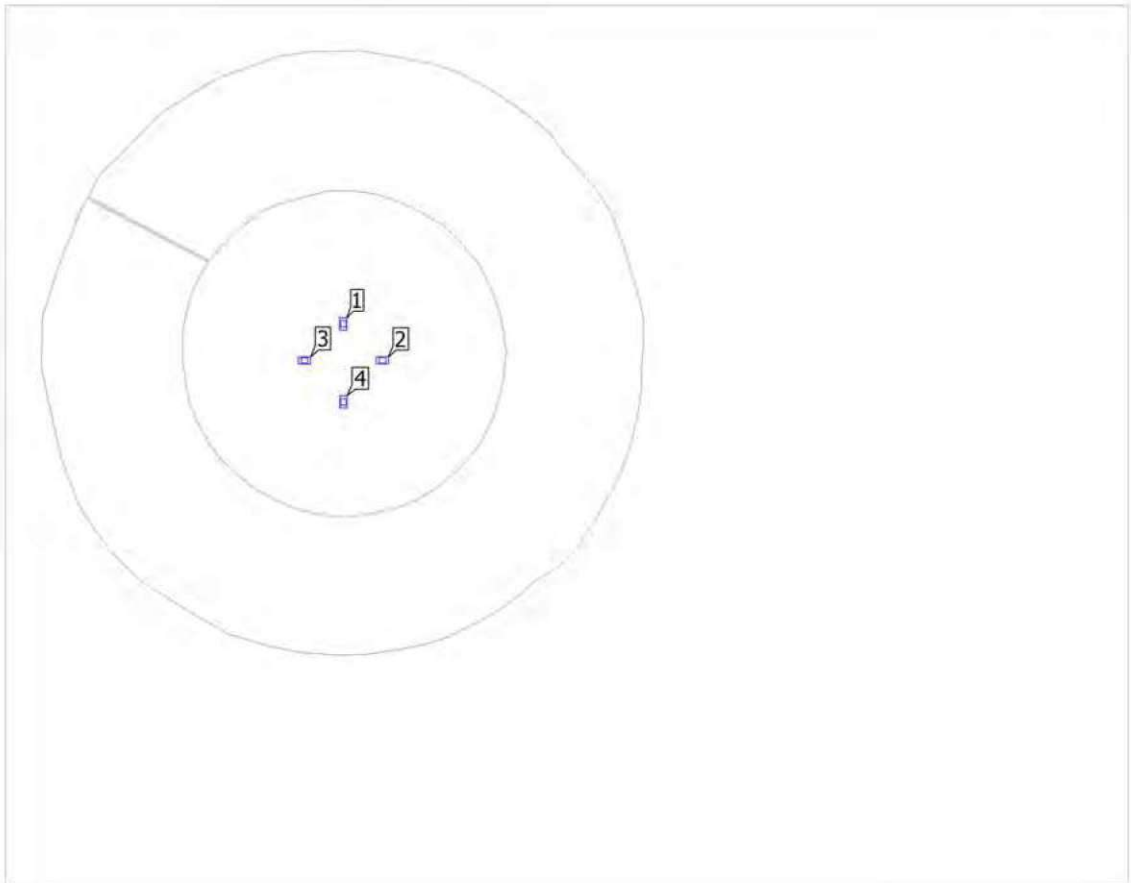
Titulní strana	1
Obsah	2

Plocha 1

Plán rozmístění svítidel	3
Seznam svítidel	5
Výpočtové objekty / Světelná scéna 1	6
Výpočtová plocha 2 / Světelná scéna 1 / Svislá intenzita osvětlení	8

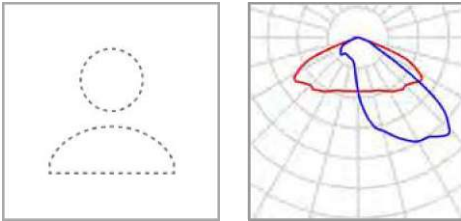
Plocha 1

Plán rozmístění svítidel



Plocha 1

Plán rozmístění svítidel



Výrobce	Ještě není členem DIALux	P	25.3 W
Název výrobku	MARUT M G2 M02 4k0 727 B104 C; Street luminaire	Φ Svítidlo	3316 lm
Osazení	1x LED		

Jednotlivá svítidla

X	Y	Montážní výška	Svítidlo
15.470 m	25.883 m	10.200 m	1
17.266 m	24.206 m	10.200 m	2
13.694 m	24.201 m	10.200 m	3
15.480 m	22.302 m	10.200 m	4

Plocha 1

Seznam svítidel

$\Phi_{\text{celkový}}$
13264 lm

$P_{\text{celkový}}$
101.2 W

Světelný výtěžek
131.1 lm/W

ks	Výrobce	C. výrobku	Název výrobku	P	Φ	Světelný výtěžek
4	Ještě není členem DIALux		MARUT M G2 M02 4k0 727 B104 C; Street luminaire	25.3 W	3316 lm	131.1 lm/W

Plocha 1 (Světelná scéna 1)

Výpočtové objekty

