

Níže uvedeného dne, měsíce a roku uzavřeli

Fakultní nemocnice Olomouc

státní příspěvková organizace zřízená Ministerstvem zdravotnictví ČR rozhodnutím ministra

zdravotnictví ze dne 25.11.1990, č.j. OP-054-25.11.90

se sídlem: Zdravotníků 248/7, 779 00 Olomouc

IČ: 00098892

DIČ: CZ00098892

zastoupená: prof. MUDr. Romanem Havlíkem, Ph.D., ředitelem

bankovní spojení: 36334811/0710

na straně jedné jako „*kupující*“

a

AQUAL s.r.o.

se sídlem: Česká 384, 664 31 Česká

IČ: 255 38 365

DIČ: CZ25538365

zastoupená: Miroslavem Šustrem – jednatelem společnosti

zapsaná v Obchodním rejstříku vedeném Krajským soudem v Brně, oddíl C, vložka 31044

bankovní spojení: KB Brno – město, č.ú.: 19-5189860217/0100

na straně druhé jako „*prodávající*“

(uvedení zástupci obou stran prohlašují, že podle stanov nebo jiného obdobného organizačního předpisu jsou oprávněni tuto smlouvu podepsat a k platnosti smlouvy není třeba podpisu jiné osoby.)

tuto

KUPNÍ SMLOUVU

uzavřená dle § 2079 a násl. zákona č. 89/2012 Sb. občanského zákoníku v platném znění

I.

Úvodní ustanovení

1. Zúčastněné smluvní strany si navzájem prohlašují, že jsou oprávněny tuto smlouvu uzavřít a řádně plnit závazky v ní obsažené, a že splňují veškeré podmínky a požadavky stanovené zákonem a touto smlouvou.
2. Tato smlouva je uzavírána na základě výsledků veřejné zakázky malého rozsahu s názvem „**Úprava vody II**“, **interní evidenční číslo VZ-2024-000116**. V případě, že je v této smlouvě odkazováno na zadávací dokumentaci, má se na mysli zadávací dokumentace vztahující se k uvedené veřejné zakázce. Smluvní strany se zavazují plnit podmínky obsažené v této smlouvě, přičemž za závazné se pro obě smluvní strany považuje rovněž zadávací dokumentace a nabídka, kterou prodávající předložil do zadávacího řízení.

II.

Předmět smlouvy

1. Předmětem smlouvy je závazek prodávajícího dodat kupujícímu: **předúpravu a dočištění pro přípravu ultračistě vody zařízením Purelab Flex 2**, splňující technické podmínky stanovené kupujícím, které jsou uvedeny v příloze č. 1 této smlouvy (dále jen „předmět plnění“), závazek prodávajícího převést na kupujícího vlastnické právo k tomuto předmětu plnění a závazek kupujícího zaplatit prodávajícímu kupní cenu. Předmět plnění musí být nepoškozený, plně funkční, v nejvyšší jakosti poskytované výrobcem Předmětu plnění a spolu se všemi právy nutnými k jeho řádnému a nerušenému nakládání a užívání kupujícím.
2. Součástí předmětu plnění je dále:
 - i. uvedení do provozu, včetně všech potřebných zkoušek potřebných pro řádné užívání předmětu plnění (např. výchozí elektrická revize, přijímací zkouška, validace, atd.)
 - ii. bezplatné školení (instruktáž v případě ZP) obsluhy v souladu s návodem k použití a protokol o tomto školení (instruktáži v případě ZP),
 - iii. dodávka návodů k obsluze v českém jazyce v tištěné i datové podobě (ve 2 vyhotoveních),
 - iv. dodávka příslušných atestů a certifikátů (ve 2 vyhotoveních),
 - v. prohlášení o shodě, s možným uvedením rizikové třídy zdravotnického prostředku (ve 2 vyhotoveních),
 - vi. dodací list/předávací protokol (ve 2 vyhotoveních),
 - vii. certifikát osoby provádějící školení (instruktáž v případě ZP) a servisního technika (ve 2 vyhotoveních) pokud je vyžadovaný výrobcem či platnou legislativou,
 - viii. vyplněný interní formulář kupujícího (identifikační kartu přístroje), kdy prodávajícímu bude interní formulář zaslán emailem poté, co oznámí kupujícímu termín pro dodání.

III.

Doba a místo plnění

1. Prodávající je povinen předmět plnění dodat, uvést do provozu, předat veškeré doklady k předmětu plnění vč. doložení dodacího listu/ předávacího protokolu, na kterém musí být uvedeno interní evidenční číslo **VZ-2024-000116** a dále provést zaškolení, resp. instruktáž k předmětu plnění, a to do **60 dnů** ode dne podpisu kupní smlouvy. Termín plnění může být posunut pouze ze strany kupujícího, a to z provozních důvodů. Posunutí termínu musí být odsouhlaseno statutárními zástupci formou písemného chronologicky číslovaného dodatku ke smlouvě.
2. Místem dodání předmětu plnění je *Ústav lékařské genetiky Fakultní nemocnice Olomouc*. Kontaktní email pro *převzetí předmětu plnění je dodavkaZT@fnol.cz, tel. 588 44 2269*. Prodávající je povinen kupujícímu na výše uvedený email **5 dnů** před dodávkou předmětu plnění oznámit konkrétní termín dodání.
3. Náklady na dodání předmětu plnění do místa plnění jsou zahrnuty ve sjednané kupní ceně. Prodávající bere na vědomí, že v souladu s interními předpisy prodávajícího nese náklady související s vjezdem motorových vozidel do místa plnění.
4. K dodání předmětu plnění dochází okamžikem potvrzení dodacího listu/ předávacího protokolu oprávněným zaměstnancem kupujícího. Prodávající je dále povinen, na každém jednotlivém dodacím listě/ předávacím protokolu vystaveném v rámci smluvního vztahu založeného touto smlouvou, uvést interní evidenční číslo **VZ-2024-000116**. Neučiní-li tak, nebude takový dodací list ze strany kupujícího akceptován a nebude tudíž způsobilým podkladem pro fakturaci.
5. Okamžikem protokolárního převzetí předmětu plnění přechází na kupujícího vlastnické právo ke zboží a nebezpečí škody na zboží. Kupující není povinen převzít zboží či jeho část, která je poškozená či která jinak nesplňuje podmínky této smlouvy, zejména pak jakost zboží.
6. V případě prodlení prodávajícího s dodávkou zboží, uvedením do provozu, předáním veškerých dokladů a provedením zaškolení, resp. instruktáže je prodávající povinen zaplatit kupujícímu smluvní pokutu ve výši 0,5% ze sjednané kupní ceny (včetně DPH) nedodaného předmětu plnění za každý den prodlení.

IV.

Kupní cena

1. Kupní cena za předmět plnění činí:
212 594 Kč bez DPH,
44 644,74 DPH,
257 238,74 Kč včetně DPH
2. Kupní cena v Kč bez DPH je sjednána jako pevná a nejvýše přípustná a zahrnuje veškeré náklady, jejichž vynaložení je nutné na řádné a včasné splnění předmětu smlouvy, zejména náklady na dopravu, komplectaci, uvedení do provozu, předání a veškeré náklady související (náklady na správní poplatky, daně, cla, schvalovací řízení, provedení předepsaných zkoušek, zabezpečení prohlášení o shodě, certifikátů a atestů, převod práv,

pojištění, přepravních nákladů apod.). Ke kupní ceně bude připočteno DPH ve výši stanovené platnými a účinnými právními předpisy k okamžiku uskutečnění zdanitelného plnění.

V.

Platební podmínky

1. Kupující neposkytuje a prodávající není oprávněn požadovat zálohy. Kupní cena bude kupujícím uhrazena na základě faktury vystavené prodávajícím a doručené kupujícím. Proávající je povinen fakturu vystavit do tří dnů po protokolárním předání a převzetí předmětu plnění kupujícím.
2. Proávající je povinen vystavit fakturu s náležitostmi daňového dokladu podle zákona č. 235/2004 Sb., o dani z přidané hodnoty, v platném znění a splatností 60 kalendářních dnů ode dne prokazatelného doručení faktury kupujícím prostřednictvím elektronické pošty na adresu fin@fnol.cz, a to každou fakturu samostatným emailem ve formátu PDF včetně standardu ISDOC (Information System Document - standard pro elektronickou fakturaci v České republice), nedohodnou-li se smluvní strany jinak. Faktura ve standardu ISDOC může být přiložena i samostatně mimo PDF. Použitá verze ISDOC musí být ve verzi 6.0.1. a vyšší. Nezbytnou přílohou faktury bude kopie dodacího listu/ předávacího protokolu potvrzeného kupujícím v souladu s příslušným ustanovením této smlouvy.
3. Proávající je dále povinen, na každé jednotlivé faktuře, vystavené v rámci kupního vztahu založeného touto smlouvou, uvést interní evidenční číslo **VZ-2024-000116**.
4. V případě, že faktura nebude splňovat veškeré náležitosti, je kupující oprávněn fakturu prodávajícímu ve lhůtě splatnosti vrátit, přičemž lhůta splatnosti kupní ceny začíná běžet znovu ode dne doručení řádně vystavené faktury kupujícím.
5. Kupní cena bude kupujícím uhrazena prodávajícímu převodem na účet uvedený v záhlaví této smlouvy. Za den úhrady se rozumí den odeslání celé fakturované částky z účtu kupujícího na účet prodávajícího.
6. Proávající se zavazuje plnit veškeré své finanční závazky vůči poddodavatelům, s kterými spolupracuje v rámci plnění předmětu smlouvy, bez prodlení. Kupující si vyhrazuje právo požadovat po prodávajícím prokázání splnění této jeho povinnosti. Poruší-li prodávající svůj závazek dle první věty tohoto odstavce, tzn. dostane-li se prodávající do prodlení se splněním některého svého finančního závazku vůči některému ze svých poddodavatelů, vznikne kupujícímu právo uspokojit pohledávku konkrétního poddodavatele prodávajícího přímo, přičemž o takto uhrazenou částku bude ponížena cena dle této smlouvy.

VI.

Záruka za jakost

1. Proávající je povinen dodat zboží v množství, jakosti a provedení dle této smlouvy, bez právních či faktických vad. Proávající poskytuje záruku za jakost předmětu plnění po dobu **24 měsíců** ode dne uvedení do provozu. V této době odpovídá prodávající za to, že předmět plnění si zachová vlastnosti sjednané touto smlouvou a nejsou-li uvedeny pak obvyklé vlastnosti.

2. Po dobu záruční doby provede prodávající bezplatně záruční opravy předmětu plnění včetně dodávek náhradních dílů.
3. Záruční servis na zboží provádí prodávající a tento je zahrnut v kupní ceně včetně veškerých s tím souvisejících nákladů.
4. Kupující je povinen uplatnit zjištěné vady zboží u prodávajícího bez zbytečného odkladu poté, co je zjistil. Kupující uplatní zjištěné vady písemně na adresu prodávajícího uvedenou v záhlaví této smlouvy, e-mailem na adrese info@aqual.cz, faxem na faxovém čísle či telefonicky na telefonním čísle 541 222 317. Dnem nahlášení vady je den, kdy prodávající obdržel oznámení zjištěných vad nebo den, ve kterém byly zjištěné vady oznámeny kupujícím telefonicky. Kupující je oprávněn vybrat si způsob uplatnění vad nebo uplatnit zjištěné vady více způsoby, v tom případě je dnem nahlášení vady den, který podle výše uvedeného určení dne nahlášení vady nastane jako první.
5. Kupujícímu náleží právo volby mezi nároky z vad dodaného plnění, přičemž je oprávněn po prodávajícím:
 - i. nárokovat dodání chybějícího plnění;
 - ii. nárokovat odstranění vad opravou plnění;
 - iii. nárokovat dodání náhradního zboží za vadné plnění;
 - iv. nárokovat slevu z kupní ceny v rozsahu ceny vadného či nedodaného plnění; nebo
 - v. odstoupit od této smlouvy, bude-li se jednat o podstatnou vadu plnění.
6. Prodávající je povinen nastoupit k odstranění nahlášené vady bez zbytečného odkladu, nejpozději však do **2 pracovních dnů** ode dne nahlášení vady, nedohodnou-li se smluvní strany písemně jinak. Tato dohoda může být provedena formou písemného zápisu či formou emailového potvrzení odpovědnými zaměstnanci obou smluvních stran.
7. Prodávající je povinen odstranit nahlášené vady bez zbytečného odkladu, nejpozději však do **5 dnů** ode dne nahlášení vady, nedohodnou-li se smluvní strany písemně jinak. Tato dohoda může být provedena formou písemného zápisu či formou emailového potvrzení odpovědnými zaměstnanci obou smluvních stran. V případě opravy trvající déle než **5 dnů** je prodávající povinen po dobu opravy bezplatně zapůjčit náhradní přístroj s odpovídajícími technickými parametry jako vadný přístroj, nedohodnou-li se smluvní strany na jiném technickém řešení.
8. V případě, že prodávající nenastoupí k odstranění nahlášené vady ve lhůtě podle odstavce 6. tohoto článku, je prodávající povinen uhradit kupujícímu smluvní pokutu ve výši 0,5% z kupní ceny (včetně DPH) vadného předmětu plnění, a to za každý i započatý den prodlení. Nárok kupujícího na náhradu škody tím není dotčen.
9. V případě, že prodávající neodstraní vadu nahlášenou ve lhůtě podle odstavce 7. tohoto článku nebo v případě opravy trvající déle než 5 dnů nezapůjčí náhradní přístroj s odpovídajícími technickými parametry, je prodávající povinen uhradit kupujícímu smluvní pokutu ve výši 0,5% z kupní ceny (včetně DPH) vadného předmětu plnění, a to za každý i započatý den prodlení. Nárok kupujícího na náhradu škody tím není dotčen.
10. Neodstraní-li prodávající vady předmětu plnění v souladu s touto smlouvou řádně a včas, a to ani v dodatečně přiměřené lhůtě poskytnuté mu k tomu kupujícím, je kupující oprávněn nechat odstranit vady předmětu třetí osobou. Prodávající se pak zavazuje nahradit kupujícímu veškeré účelně vynaložené a prokázané náklady na

odstranění vad předmětu plnění třetí osobou. Tímto není dotčen nárok kupujícího na náhradu škody, jakož ani nárok na zaplacení smluvní pokuty dle odstavce 8. a 9. tohoto článku.

11. Prodávající odpovídá za to, že zboží nemá právní vady. Uplatní-li třetí osoba vůči kupujícímu jakékoli nároky z titulu svého průmyslového nebo jiného duševního vlastnictví včetně práva autorského ke zboží, je prodávající vlastním jménem povinen tyto nároky na své náklady vypořádat včetně případného soudního sporu. Uvedený závazek prodávajícího trvá i po ukončení záruky.

VII.

Údržba a servis zboží

1. Prodávající se po dobu záruky za jakost zavazuje poskytovat kupujícímu kompletní údržbu a servis zboží ve smyslu poskytování všech pravidelných prohlídek, ošetřování, seřizování, oprav, validace a zkoušek zboží, které jsou vyžadovány výrobcem nebo příslušnými právními předpisy.
2. Prodávající je povinen sledovat dobu, termíny a lhůty všech výše uvedených prohlídek, ošetřování, seřizování, oprav a zkoušek a nejméně 5 pracovních dní předem písemně nahlásit jejich konání kupujícímu, přitom musí respektovat provozní potřeby kupujícího a vyhovět mu v případě, že bude požádán o jejich přesunutí. Měli by přesunutím činností dle věty první dojít k nedodržení termínů a lhůt stanovených právními předpisy, či pokud by v tomto důsledku mohlo dojít k pozbytí práv kupujícího, je povinen prodávající na tuto skutečnost písemně kupujícího upozornit. Neučiní-li tak prodávající, je povinen nést veškeré nepříznivé důsledky z toho vyplývající pro kupujícího.
3. Kupující se zavazuje poskytnout prodávajícímu k provádění výše uvedených prohlídek, ošetřování, seřizování, oprav a zkoušek zboží nezbytnou součinnost, zejména umožnit prodávajícímu přístup ke zboží, umožňuje-li to jeho provoz.
4. Úhrada za poskytování všech výše uvedených prohlídek, ošetřování, seřizování, oprav a zkoušek dle tohoto článku je obsažena v kupní ceně.
5. Kupující je v případě prodloužení prodávajícího s plněním povinností vyplývajících z tohoto článku oprávněn zajistit plnění těchto povinností způsobem dle vlastního uvážení, a to na náklady prodávajícího. Nárok kupujícího na náhradu škody tím není dotčen. V tomto případě se prodávající nemůže ani dovolávat neoprávněnosti zásahu do předmětu plnění a nemůže toto ani vést k pozbytí práv kupujícího.

VIII.

Software

1. Pokud je součástí předmětu plnění dodávka softwarových produktů, pak se kupujícímu vyhrazuje časově neomezené, nikoliv výhradní a přenosné právo užívat tyto softwarové produkty na zboží, se kterým byly dodány, a to v nezměněné formě.
2. Úplata za užívání softwarových produktů poskytnutých k předmětu plnění je obsažena v kupní ceně a prodávající prohlašuje, že užívání softwaru kupujícím nebrání jakákoliv překážka faktická či právní, vyplývající

zejména z předpisů o právu autorském. Ukáže-li se toto prohlášení nepravdivým, nese veškerou odpovědnost a náklady z toho vyplývající prodávající, včetně povinnosti k uspokojení nároků oprávněných osob.

IX.

Odstoupení od smlouvy

1. Kterákoliv ze smluvních stran je oprávněna od této smlouvy odstoupit v případě jejího podstatného porušení druhou smluvní stranou. Za podstatné porušení této smlouvy ze strany prodávajícího bude považováno zejména prodlení s dodáním předmětu plnění po dobu delší než 15 dnů, pokud toto prodlení bude způsobeno důvody na straně prodávajícího.
2. Pro účely této smlouvy se dále za podstatné porušení smluvních povinností považuje takové porušení, u kterého strana porušující smlouvu měla nebo mohla předpokládat, že při takovémto porušení smlouvy, s přihlédnutím ke všem okolnostem, by druhá smluvní strana neměla zájem smlouvu uzavřít.
3. Odstoupení od smlouvy musí být provedeno písemným oznámením o odstoupení, které musí obsahovat důvod odstoupení a musí být doručeno druhé smluvní straně. Účinky odstoupení nastanou okamžikem doručení písemného vyhotovení odstoupení druhé smluvní straně.
4. Odstoupení od smlouvy se nedotýká nároků na zaplacení smluvních pokut, či jiných sankcí z této smlouvy vyplývajících, jakož ani nároku na náhradu škody, újmy, ušlého zisku vzniknuvších před okamžikem odstoupení od smlouvy.

X.

Závěrečná ustanovení

1. Není-li v této smlouvě stanoveno jinak, řídí se práva a povinnosti obou smluvních stran příslušnými ustanoveními zák. č. 89/2012 Sb., občanského zákoníku v platném znění, zvláštních právních předpisů, kterými se provádí občanský zákoník a zvláštních právních předpisů souvisejících.
2. Tuto smlouvu nelze dále postupovat, jakož ani pohledávky z ní vyplývající. Kvitance za částečné plnění a vracení dlužných úpisů s účinky kvitance se vylučují. Použití § 577 zák. č. 89/2012 Sb., občanský zákoník se vylučuje. Určení množstevního, časového, územního nebo jiného rozsahu ve smlouvě je pevně určeno autonomní dohodou smluvních stran a soud není oprávněn do smlouvy jakkoli zasahovat. Použití ustanovení § 557, § 1726, § 1728, § 1729, § 1740, § 1744, § 1757 odst. 2, 3, § 1770, § 1950, zák. č. 89/2012 Sb., občanského zákoníku, se vylučuje. Dle § 1765 zák. č. 89/2012 Sb., občanského zákoníku, na sebe prodávající převzal nebezpečí změny okolností. Před uzavřením smlouvy strany zvážily plně hospodářskou, ekonomickou i faktickou situaci a jsou si plně vědomy okolností smlouvy, jakož i okolností, které mohou po uzavření této smlouvy nastat.
3. Jakýkoliv dopis, oznámení či jiný dokument bude považován za doručení druhé smluvní straně této smlouvy, bude-li doručen na adresu uvedenou u dané smluvní strany v záhlaví této smlouvy. V případě pochybností se má za to, že písemnost zasláná doporučenou poštovní přepravou byla doručena třetí den po dni odeslání písemnosti.

4. Smluvní strany prohlašují, že tato smlouva byla sepsána na základě pravdivých údajů a jejich svobodné, pravé a vážné vůle a tuto lze měnit pouze dohodou obou smluvních stran obsaženou v písemném, chronologicky očíslovaném dodatku k této smlouvě, podepsaném statutárními zástupci obou smluvních stran. Změna musí být výslovně označena jako "Dodatek ke Smlouvě". Jiné zápisy, protokoly apod. se za změnu této smlouvy nepovažují. Veškeré dohody, učiněné před podpisem Smlouvy a v jejím obsahu nezahrnuté, pozbývají dnem podpisu Smlouvy platnosti, a to bez ohledu na funkční postavení osob, které předsmuvní dojednání učinily. Tato Smlouva tak představuje celkovou dohodu smluvních stran na jejím předmětu a nahrazuje všechna předchozí ujednání a dohody dosažené ohledně jejího předmětu.
5. Tato smlouva nabývá platnosti dnem jejího podpisu oběma smluvními stranami.
6. Smluvní strany prohlašují, že si smlouvu řádně přečetly, s celým jejím obsahem souhlasí a na důkaz toho, že se jedná o projev jejich svobodné a vážné vůle, připojují své podpisy.
7. Seznam příloh:
 - Příloha č. 1 – Položkový seznam včetně cen a technické specifikace
 - Příloha č. 2 – Tabulka splnění minimálních technických podmínek

V Olomouci dne

V. České, dne 1. 2. 2024

.....
Fakultní nemocnice Olomouc
kupující

Miroslav Šustr
jednatel společnosti AQUAL s.r.o.
prodávající



AQUAL s.r.o.
Česká 384
664 31 Česká, pošta Lelekovice
DIČ: CZ25538365

Vyřizuje:
Miroslav ŠUSTR, jednatel společnosti
+420 541 222 317, +420 603 156 216
www.aqual.cz info@aqual.cz

Fakultní nemocnice Olomouc
Vážená paní Ing. Nela Skulová
I.P.Pavlova 185/6
779 00 Olomouc
Tel.: +420
Mob.: +420
E-mail.: Nela.Skulova@fnol.cz

V České, 1. 2. 2024

NABÍDKA č. 007220124-V2

Dodávka technologie ELGA Purelab Flex 2 pro dočištění vody 2. stupně na kvalitu 1. stupně – 18,2 ΩOhm.

(v nabídce jsou pouze ilustrační fotky)

Vážená paní inženýrko,

na základě Vámi vypsání výběrového řízení na dodávku úpravní vody si Vám dovoluji předložit naši cenovou nabídku. Jedná se o dočištění již předčištěné vody na kvalitu ultračisté vody, vše dle Vašeho zadání.

Napájecí voda: předpokládá se předčištěná voda např. zařízením AQUAL s vodivostí <1 μS/cm
V případě vyšší napájecí vodivosti je nutná konzultace výběru dočišťovacího zařízení. Ostatní technické parametry najdete v příloženém pdf dokumentu. Tato nabídka nezahrnuje validaci.

Předúprava – doplnění stávající úpravní

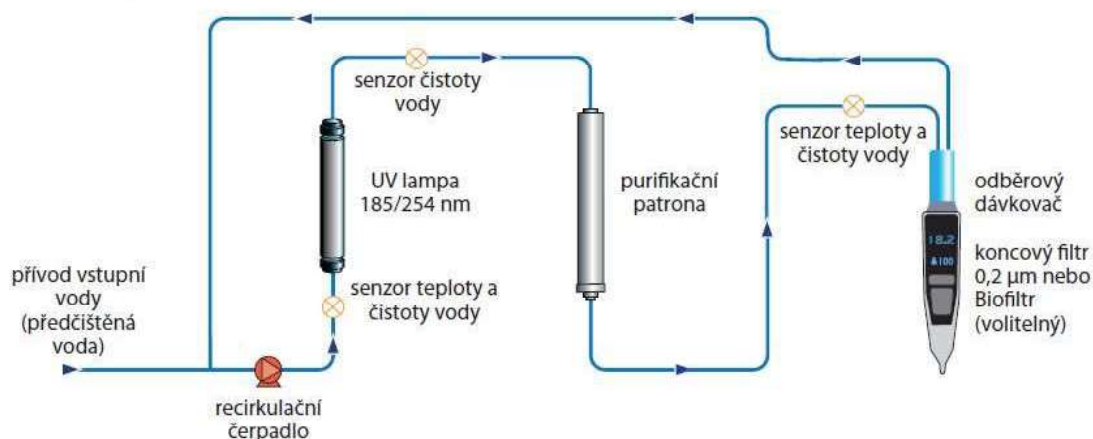
CENOVÁ KALKULACE PŘEDÚPRAVY

Č.	Název	Množství	Cena jednot.	Cena celkem
1.	Automatický provoz EcoV-ProLine UV pro zařízení AQUAL (vstupní elektroventil, plovák)	1 ks	1 990 Kč	1 990 Kč
2.	Expanzní nádoba GW 24LH ležatá	1 ks	2 915 Kč	2 915 Kč
3.	Drobný (instalační) materiál (odhad))*	1 ks	3 000 Kč	3 000 Kč
4.	Montáž, uvedení do provozu, zaškolení obsluhy)*	5 hod.	700 Kč	3 500 Kč
5.	Náhrada za dopravu – Olomouc)**	180 km	17 Kč	3 060 Kč
Cena celkem bez DPH				14 465,00 Kč
DPH 21 %				3 037,65 Kč
Cena celkem včetně DPH				17 502,65 Kč

CENOVÁ KALKULACE ZAŘÍZENÍ PURELAB Flex 2

Katalogové číslo	Název	Počet	Cena za jednotku	Celková cena
PF2XXXXM1	PURELAB Flex 2	1 ks	194 510 Kč	194 510 Kč
LC208	ELGA – Purification Pack -Purelab Flex (ionex)	1 ks	9 410 Kč	9 410 Kč
LC134	ELGA – 0,2 Micron point-of-use filter	1 ks	7 890 Kč	7 890 Kč
INSTALL	Instalace, uvedení do provozu, zaškolení obsluhy	1 ks	7 500 Kč	7 500 Kč
Cena celkem s filtrem LC134, bez DPH				219 310,00 Kč
Cena po slevě 10% na položky označené červeně				198 129,00 Kč
DPH 21 %				41 607,09 Kč
Cena celkem včetně DPH				239 736,09 Kč

PURELAB flex 2 - diagram průtoku



Parametry čištěné vody

PURELAB flex 2	
Denní objem	> 10 litru
Maximální rychlost výdeje	do 2 l/min
Anorganické látky (rezistivita @ 25°C)	18,2 MΩ.cm
Organické látky (TOC) – typicky	<5ppb 1
Bakterie – typicky (při použití koncového filtru)	<1 CFU/10ml
Bakterie – typicky (při použití Biofiltru)	<1 CFU/10ml
Endotoxiny (při použití Biofiltru)	<0,001 EU/ml
DNázy (při použití Biofiltru)	<20 pg/ml
RNázy (při použití Biofiltru)	<0,002 ng/ml

Rekapitulace

Název	Počet	Cena za jednotku	Celková cena
Předúprava, tabulka č. 1	1 ks	14 465 Kč	14 465 Kč
Zařízení pro přípravu ultračisté vody, tabulka č. 2	1 ks	198 129 Kč	198 129 Kč
Cena celkem bez DPH			212 594,00 Kč
DPH 21 %			44 644,74 Kč
Cena celkem včetně DPH			257 238,74 Kč

Ceny u zařízení ELGA zahrnují:

- dodávku kompletního zařízení
- instalace včetně počátečního seznámení s obsluhou přístroje
- 24 měsíční záruka na materiál a práci. Spotřební materiál může mít z jeho povahy životnost kratší než je stanovená záruční doba.

Termín dodávky:

Zařízení ELGA do 8-mi týdnů po podpisu kupní smlouvy nebo obdržení závazné objednávky.

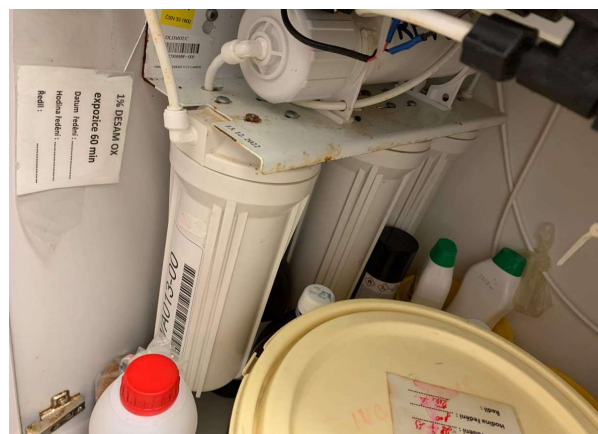
Platební podmínky:

Dle dohody.

Platnost nabídky:

90 dní.

Tabulka splnění minimálních technických podmínek VZMR VZ-2024-000116 „Úprava vody II“		
Typ zařízení:	Předfiltrace + ELGA Purelab Flex 2	
Výrobce:	AQUAL / ELGA	
Předmět veřejné zakázky		
Dodávka, instalace, uvedení do provozu, zajištění záručního a pozáručního servisu 1ks úpravy vody pro Ústav lékařské genetiky Fakultní nemocnice Olomouc včetně provedení zaškolení personálu.		
Specifikace zařízení	ano/ne	poznámky/skutečné parametry
Přístroj musí být kompatibilní se vstupní vodou z demineralizační kolony, která je napojena na stávající úpravnu vody.	ANO	
Přístroj musí mít plně automatizovaný provoz.	ANO	
Přístroj musí mít tlakový systém s tlakovým zásobníkem demineralizované vody o objemu minimálně 24 litrů (vstupní elektroventil, plovák, expanzní nádoba ležatá).	ANO	
Přístroj musí mít autodiagnostiku provozu, sledování opotřebení filtrů a UV lampy, sledování servisních intervalů.	ANO	
Přístroj musí mít UV lampu se dvěma vlnovými délkami 185/254 nm (fotooxidační modul pro eliminaci organických látek).	ANO	
Přístroj musí připravit vodu s rezistivitou 18,2 MΩ.cm a vodivostí < 0,055 μS/cm, celkový organický uhlík < 5 ppb.	ANO	
Přístroj musí mít maximální rychlost výdeje do 2 l/min. Předpokládaný denní odběr ultračisté vody je 10l.	ANO	
Přístroj musí mít koncový částicový 0,2 μm filtr nebo biofiltr.	ANO	viz nabídka 004220124
Napojení na stávající systém (viz obrazová dokumentace níže) na náklady dodavatele.	ANO	
Hodnocený parametr - váha 10 bodů	ano/ne	ano = 10 bodů, ne = 0 bodů
Přístroj má display s parametry a měření TOC v reálném čase	ANO	při napájecí vodě do 0,5 μS/cm
Součást dodávky	ano/ne	
Součást dodávky je demineralizační kolona včetně napojovacího materiálu. Demineralizační kolona musí zajistit na výstupu vodu s kvalitou pod 1 μS/cm.	ANO	Objem náplně demikolony je 7 litrů pryskyřice
Demineralizační kolona musí mít minimální objem iontoměničové pryskyřice 7 litrů a musí být regenerovatelná	ANO	Provádíme regeneraci náplně
Součást přístroje je veškerý nutný instalační materiál.	ANO	
Pravidelné prohlídky, servis a instruktáž	ano/ne	
Zajištění pravidelných předepsaných kontrol, revizí a validací minimálně dle doporučení výrobce a v souladu s aktuálním znění zákona č.375/2022 Sb. Zákon o zdravotnických prostředcích a diagnostických zdravotnických prostředcích in vitro a 22/1997 Sb. (ostatní přístroje) a jejich prováděcích vyhlášek po dobu záruky zdarma	ANO	Nejedná se o zdravotnický prostředek
Instruktáž personálu v rámci návodu k použití zdarma v souladu s aktuálním znění zákona č.375/2022 Sb. Zákon o zdravotnických prostředcích a diagnostických zdravotnických prostředcích in vitro a 22/1997 Sb. (ostatní přístroje) a jejich prováděcích vyhlášek	ANO	Nejedná se o zdravotnický prostředek
Zajištění servisní podpory a náhradních dílů autorizovanou společností po celou dobu předpokládané životnosti přístroje	ANO	
Obecné požadavky	ano/ne	
Délka záruky minimálně po dobu 24 měsíců, případně uveďte jinou delší	ANO	24 měsíců
Životnost přístroje minimálně 8 let	ANO	



Miroslav Šustr - jednatel společnosti AQUAL s.r.o.