

KUPNÍ SMLOUVA

uzavřená podle § 2079 a násl. zákona č. 89/2012 Sb., občanský zákoník, ve znění pozdějších předpisů
(dále jen „občanský zákoník“)

Kraj Vysočina

se sídlem: Žižkova 57/1882, 586 01 Jihlava
IČO: 70890749
za kterou jedná: Mgr. Vítězslav Schrek, MBA, hejtman kraje
k podpisu smlouvy pověřen: Ing. Vladimír Novotný, náměstek hejtmána
bankovní spojení: Komerční banka a.s.
číslo účtu: 123-6403610257/0100
(dále jen „Kupující“ či „smluvní strana“)

a

Stavointerier MM s.r.o.

se sídlem: Lidická 1057, 580 01 Havlíčkův Brod
IČO: 27484246
DIČ: CZ27484246
zapsaná v obchodním rejstříku vedeném u Krajského soudu v Hradci Králové, sp. zn. C 21725
bankovní spojení: Česká spořitelna a.s.
číslo účtu: 3656273339/0800
za kterou jedná: Vít Meloun
(dále jen „Prodávající“)

(dále společně jen „smluvní strany“)

uzavřeli níže uvedeného dne, měsíce a roku

tuto smlouvu:

Čl. I

Předmět smlouvy

1. Kupující a Prodávající uzavírají tuto kupní smlouvu ve výběrovém řízení nadlimitní veřejné zakázky s názvem „**Vybavení lůžkového hospice v Kraji Vysočina**“ pro lůžkový hospic v Havlíčkově Brodě (dále jen „veřejná zakázka“) zadávané dle zák. č. 134/2016 Sb., o zadávání veřejných zakázek (dále jen „zákon“), v rámci kterého byla jako nejvýhodnější vybrána nabídka Prodávajícího (dále jen „nabídka“), a za podmínek uvedených v zadávací dokumentaci veřejné zakázky (dále jen „zadávací dokumentace“).

2. Předmětem této smlouvy je závazek Prodávajícího v rozsahu a za podmínek stanovených touto smlouvou pro Kupujícího:

- dodat nábytkové vybavení (dále jen „zboží“), vč. jejích součástí a příslušenství, a doplňkové vybavení, tj. provést veškeré dodávky, práce, služby, činnosti a výkony, kterých je třeba pro včasnou a kompletní dodávku,
- provést:
 - o montáž zboží tak, aby zboží mohlo spolehlivě plnit svůj účel,
 - o zprovoznění a ověření správné funkčnosti dodaného zboží,
 - o předání certifikátů a prohlášení o shodě zboží s požadavky příslušných právních předpisů či technických norem,
 - o předání dokladů, které jsou nutné k užívání zboží, zejména instrukcí a návodů k obsluze a údržbě zboží, provozních manuálů a ostatních dokumentů nezbytných pro provoz zboží, a příp. dalších dokladů, které se ke zboží jinak vztahují,
 - o poskytování bezplatné záruky za jakost dle ust. § 2113 a násl. zákona č. 89/2012 Sb., občanský zákoník, ve znění pozdějších předpisů (dále jen „občanský zákoník“),
 - o další s tím spojené služby, práce, výkony a činnosti Prodávajícího nutné pro včasné a kompletní splnění shora uvedených povinností Prodávajícího (dále jen „související služby“)

(zboží a související služby dále společně také jen jako „předmět plnění“),

jak je blíže specifikováno v této smlouvě a jejích přílohách a zadávací dokumentaci veřejné zakázky, tak, aby uvedený předmět plnění byl plně funkční a mohl být plně využíván ke svému účelu popsanému v zadávací dokumentaci veřejné zakázky.

Závazkem Kupujícího je řádně a včas dodané zboží převzít a zaplatit za něj Prodávajícímu kupní cenu stanovenou v čl. IV této smlouvy a za podmínek uvedených v této smlouvě.

3. Při plnění předmětu této smlouvy Prodávající přebírá veškeré závazky vyplývající z jeho činnosti ve smyslu zákona o životním prostředí a nakládání s odpady. Přitom je Prodávající povinen dodržovat předpisy na úseku ochrany životního prostředí, odpadového a vodního hospodářství a zejména na vlastní účet a v souladu s platnými právními předpisy provádět odvoz a řádnou likvidaci odpadů vzniklých při dodávce zboží, jeho montáži a instalaci. Doklady o splnění povinností uvedených v tomto odstavci je Prodávající povinen na vyžádání předložit Kupujícímu. Náklady na veškeré tyto činnosti jsou zahrnuty v kupní ceně.
4. Použité materiály a zboží musí splňovat požadavky na bezpečný výrobek ve smyslu zákona č. 102/2001 Sb., o obecné bezpečnosti výrobků a o změně některých zákonů, ve znění pozdějších předpisů. Použité materiály nesmějí obsahovat žádné nebezpečné látky, jež jsou definovány v nařízení Evropského parlamentu a Rady (ES) č. 1272/2008, ze dne 16. 12. 2008, o klasifikaci, označování a balení látek a směsí, o změně a zrušení směrnic 67/548/EHS a 1999/45/ES a o změně nařízení (ES) č. 1907/2006, v platném znění, a dále podle zákona č. 350/2011 Sb., o chemických látkách a chemických směsích a o změně některých zákonů (chemický zákon), ve znění pozdějších předpisů. Veškeré dřevo a materiály na bázi dřeva musí pocházet ze zákonně vytěžené suroviny.

Čl. II

Práva a povinnosti smluvních stran

1. Prodávající se zavazuje dodat Kupujícímu zboží a poskytnout služby dle čl. I této smlouvy za podmínek stanovených touto smlouvou a zadávací dokumentací veřejné zakázky. Závazek Prodávajícího je splněn řádným a úplným předáním a převzetím předmětu plnění Kupujícím v termínu a způsobem dle této smlouvy.
2. Smluvní strany se zavazují informovat se navzájem o všech skutečnostech, které mají nebo by mohly mít vliv na plnění této smlouvy.
3. Smluvní strany jsou povinny poskytovat si nezbytnou součinnost k plnění této smlouvy.
4. Při plnění předmětu této smlouvy Prodávající přebírá veškeré závazky vyplývající z jeho činnosti ve smyslu zákona o životním prostředí a nakládání s odpady. Přitom je Prodávající povinen dodržovat předpisy na úseku ochrany životního prostředí, odpadového a vodního hospodářství a zejména na vlastní účet a v souladu s platnými právními předpisy provádět odvoz a řádnou likvidaci odpadů vzniklých při dodávce zboží, jeho montáži a instalaci. Doklady o splnění povinností uvedených v tomto odstavci je Prodávající povinen na vyžádání předložit Kupujícímu. Náklady na veškeré tyto činnosti jsou zahrnuty v kupní ceně.
5. Kupující je oprávněn poskytovat Prodávajícímu pokyny, které je Prodávající povinen zohlednit při plnění předmětu této smlouvy.
6. Kupující je oprávněn kontrolovat plnění podmínek této smlouvy Prodávajícím během doby plnění a v případě, že zjistí závažné nedostatky plnění, zejména ohrožující život, majetek nebo zdraví, stanoví Prodávajícímu termín k bezodkladné nápravě. Pokud Prodávající v takto stanoveném termínu vytknuté nedostatky neodstraní, je Kupující oprávněn od této smlouvy odstoupit.
7. Plnění nad shora sjednaný předmět plnění (vícepráce) bude realizováno, jen pokud o ně bude předmět plnění rozšířen po vzájemné dohodě písemným dodatkem k této smlouvě.
8. Při dodání zboží a provádění jeho montáže a instalace je Prodávající povinen dodržovat veškeré požární předpisy, předpisy BOZP a vnitřní předpisy Kupujícího vztahující se k takovým činnostem, které Kupující Prodávajícímu poskytne před zahájením takových činností.
9. Prodávající není oprávněn postoupit práva, povinnosti, závazky a pohledávky z této smlouvy třetím osobám bez předchozího písemného souhlasu Kupujícího.
10. Prodávající odpovídá v plném rozsahu za dodávky, práce a činnosti prováděné jeho zaměstnanci a poddodavateli, seznámí je vždy se všemi dohodnutými podmínkami provádění prací, jakož i smluvními termíny sjednanými v této smlouvě.
11. Nedostatky a vady zboží zjevné již v průběhu dodání, montáže či instalace je Prodávající povinen na vyzvání Kupujícího bez zbytečného odkladu odstranit.
12. Prodávající je povinen při provádění plnění dle této smlouvy v místě plnění průběžně každý den udržovat pořádek (zejm. provádět průběžný a denní úklid), likvidovat odpady vzniklé jeho činností v souladu s příslušnými právními předpisy a šetřit majetek a prostředky Kupujícího a vlastníků nemovitostí tvořících místo plnění.
13. Prodávající odpovídá za škodu způsobenou Kupujícímu v souvislosti s poskytováním plnění dle této smlouvy a zavazuje se uhradit takovou škodu v plné výši, a to i v části, která nebude kryta případným pojistným plněním.

Čl. III

Doba a místo plnění

1. Zadavatel odešle vybranému dodavateli nejpozději 3 měsíce po nabytí účinnosti kupní smlouvy (dnem zveřejnění v Registru smluv) oficiální výzvu k zahájení plnění. Ode dne doručení této výzvy je dodavatel povinen dodat kompletní předmět veřejné zakázky, a to do 90 kalendářních dnů.
2. Prodávající je povinen dodat zboží a poskytnout související služby v místě plnění a jeho konkrétním umístění daném Kupujícím a dle jeho pokynů.
3. Místem plnění veřejné zakázky je “Lůžkový hospic v Havlíčkově Brodě, ulice U Rybníčku (parcela č. 785/1 – budova ve výstavbě)”.

Čl. IV

Kupní cena

1. Kupní cena za dodávku zboží a poskytnutí souvisejících služeb byla stanovena dohodou smluvních stran dle nabídky Prodávajícího ve výběrovém řízení a činí nejvýše 5 748 562 Kč bez DPH, tj. 6 955 760,02 Kč včetně DPH (slovy šestmilionůdevětsetpadesátpěttisícšedesát korun českých a dva haléře).
2. V kupní ceně je zahrnuta cena za veškeré dodávky, práce, služby, vzorkování, činnosti a výkony, kterých je třeba pro včasné a kompletní dodání zboží a poskytnutí souvisejících služeb dle čl. I této smlouvy a veškeré další s tím související náklady Prodávajícího.
3. Kupní cena za předmět plnění je Prodávajícím garantována jako cena maximální, nejvýše přípustná a lze ji překročit pouze v souvislosti se změnou daňových předpisů upravujících výši DPH, přičemž v takovém případě bude k dosud nesplacené části kupní ceny připočtena DPH ve výši stanovené právními předpisy platnými a účinnými v době její úhrady.
4. Pokud Prodávající provede plnění nesjednané touto smlouvou bez předchozího projednání a odsouhlasení Kupujícím, není Kupující povinen takové provedené plnění uhradit a může po Prodávajícím požadovat bezplatné odstranění takového neodsouhlaseného plnění z místa plnění a/nebo obnovení původního stavu.

Čl. V

Platební podmínky

1. Prodávající je povinen fakturu označit názvem a číslem projektu. Název bude obsahovat název dle Registrace akce „Lůžkový hospic v Kraji Vysočina“.
2. Kupující neplatí Prodávajícímu žádnou zálohu v souvislosti s realizací předmětu plnění.
3. Kupní cena bude uhrazena na základě faktury – daňového dokladu, vystaveného Prodávajícím po předání a převzetí zboží a výsledků poskytnutých souvisejících služeb dle této smlouvy. Výše fakturované částky bude odpovídat cenám realizovaného plnění položek v jejich výši dle rozpočtu tvořícího přílohu č. 1 této smlouvy (či jejich poměrné části), které budou odsouhlaseny zástupcem Kupujícího dle čl. VII odst. 5 této smlouvy na soupisu skutečně provedených dodávek a prací. Takový soupis Prodávající vystaví a předá Kupujícímu v listinné i elektronické podobě ve struktuře odpovídající rozpočtu, který je součástí přílohy č. 1 této smlouvy. Po jeho potvrzení Kupující bude soupis tvořit přílohu faktury. Pokud bude faktura Prodávajícího obsahovat i položky plnění, které nebyly Kupující odsouhlaseny, je Kupující oprávněn uhradit pouze tu část fakturované částky, se

kerou souhlasí. Na zbývající část fakturované částky Prodávající nemůže uplatňovat žádné majetkové sankce ani úrok z prodlení vyplývající z peněžitého dluhu Kupujícího.

4. Faktura předložená Prodávajícím Kupujícímu bude obsahovat cenu v souladu s předávacím protokolem potvrzeným oprávněným zaměstnancem Kupujícího.
5. Doba splatnosti faktury bude stanovena na 30 dnů od data jejího prokazatelného doručení Kupujícímu.
6. Faktura musí obsahovat náležitosti daňového dokladu podle zákona č. 563/1991 Sb., o účetnictví, ve znění pozdějších předpisů, a zákona č. 235/2004 Sb., o dani z přidané hodnoty, ve znění pozdějších předpisů (dále jen „zákon o DPH“).
7. Kupující si vyhrazuje právo před uplynutím lhůty splatnosti vrátit fakturu, pokud neobsahuje požadované náležitosti nebo obsahuje nesprávné cenové údaje. Oprávněným vrácením faktury přestává běžet původní lhůta splatnosti. Opravená nebo přepracovaná faktura bude opatřena novou lhůtou splatnosti.
8. Úhrada za plnění z této smlouvy bude realizována bezhotovostním převodem na účet Prodávajícího, který je správcem daně (finančním úřadem) zveřejněn způsobem umožňujícím dálkový přístup ve smyslu ustanovení § 98 zákona o DPH. Úhrada faktur bude prováděna v souladu se zákonem č. 218/2000 Sb., o rozpočtových pravidlech.
9. Veškeré platby mezi smluvními stranami se uskutečňují prostřednictvím bankovního spojení uvedeného v záhlaví této smlouvy. Prodávající prohlašuje, že uvedené číslo jeho bankovního účtu splňuje požadavky dle § 109 zákona č. 235/2004 Sb., o dani z přidané hodnoty, v planém znění, a jedná se o zveřejněné číslo účtu registrovaného plátce daně z přidané hodnoty.
10. Pokud se po dobu účinnosti této smlouvy Prodávající stane nespolehlivým plátcem ve smyslu ustanovení § 106a zákona o DPH, smluvní strany se dohodly, že Kupující uhradí DPH za zdanitelné plnění přímo příslušnému správci daně. Kupujícím takto provedená úhrada je považována za uhrazení příslušné části smluvní ceny rovnající se výši DPH fakturované Prodávajícím.
11. V souladu s ustanovením § 5 zákona č. 235/2004 Sb., o dani z přidané hodnoty, není Kupující při přijímání výše uvedeného zdanitelného plnění považován za osobu povinnou k dani, a proto toto zdanitelné plnění nebude uskutečněno v režimu přenesení daňové povinnosti dle § 92a zákona o dani z přidané hodnoty. Daň z přidané hodnoty je tudíž povinen přiznat a zaplatit správci daně Prodávající jako plátce, který uskutečňuje zdanitelné plnění dodání zboží s místem plnění v tuzemsku.

Čl. VI

Kontaktní osoby

1. Kontaktní osobou Prodávajícího je: Vít Meloun, e-mail: meloun@stavointerier.cz, tel.: 774149254.
2. Kontaktní osobou Kupujícího je: Ing. Jindřich Petrák, MBA, +420 725 100 001, Petrak.J@kr-vysocina.cz

Čl. VII

Předání předmětu plnění, vlastnické právo a nebezpečí škody

1. Prodávající se zavazuje předat Kupujícímu řádně dodané zboží a výsledek poskytnutých souvisejících služeb dle této smlouvy a veškeré nezbytné doklady spojené s předmětem plnění.
2. Kupující není povinen převzít předmět plnění vykazující vady, má však právo převzít předmět plnění vykazující drobné vady nebránící řádnému užívání předmětu plnění a požadovat jejich odstranění v dohodnutém termínu.
3. Prodávající písemně oznámí Kupujícímu nejpozději 5 dnů předem, kdy bude dokončený předmět plnění připraven k předání a převzetí.
4. Součástí předání předmětu plnění je:
 - kontrola úplnosti, kvality a funkčnosti dodaného zboží,
 - předání níže uvedených dokladů:
 - o prohlášení o shodě výrobků,
 - o veškerých nezbytných dokladů spojených s dodaným zbožím (např. návody k obsluze a/nebo údržbě, doklady o provedení předepsaných revizí, aj.),
 - případné poučení oprávněných osob Kupujícího v rozsahu nezbytném pro řádné užívání zboží a dle této smlouvy.
5. Po řádném předání a převzetí předmětu plnění Prodávající předloží Kupujícímu předávací protokol, na kterém oprávněný pracovník Kupujícího potvrdí řádné převzetí předmětu plnění. Oprávněným pracovníkem Kupujícího je **Ing. Jindřich Petrák, MBA**, případně jiná, Prodávajícím pověřená osoba. Každá smluvní strana obdrží jedno vyhotovení oboustranně potvrzeného předávacího protokolu, který se tak stane dokladem o provedeném plnění podle této smlouvy. Předávací protokol bude obsahovat řádné označení smluvních stran, jmen a příjmení oprávněných osob smluvních stran, které předání a převzetí předmětu plnění potvrdily, jejich podpisy, označení předávaného předmětu plnění a datum podpisu předávacího protokolu.
6. Po předání a převzetí předmětu plnění uvede Prodávající do 5-ti dní pracovní plochy použité pro realizaci předmětu plnění s výjimkou prostor potřebných pro odstranění případných vad předmětu plnění, do původního stavu. Ve stejném termínu Prodávající odstraní z místa plnění veškerý zbývající materiál, vybavení a nástroje.
7. Pokud Kupující bezdůvodně odepře řádně a včas dodané zboží, u něhož Prodávající provedl řádnou montáž dle této smlouvy, a/nebo výsledek poskytnutých souvisejících služeb převzít nebo požádá o posunutí termínu převzetí, není Prodávající v prodlení.
8. Vlastnické právo a nebezpečí škody přechází na Kupujícího okamžikem podepsání předávacího protokolu.

Čl. VIII

Odpovědnost za škodu

1. Smluvní strany odpovídají za škodu způsobenou porušením povinností vyplývajících z této smlouvy nebo z obecně závazného právního předpisu.
2. Případné poškození nepřevzatého zboží nese na svůj náklad Prodávající.

Čl. IX

Záruka za jakost

1. Prodávající prohlašuje, že dodané zboží je nové a nepoužívané, odpovídající zadávací dokumentaci, této smlouvě, právním předpisům a příslušným platným technickým normám, bude mít vlastnosti první jakosti provedení a bude dodáno v souladu s ověřenou technickou praxí, a to vč. jeho montáže a dalších souvisejících služeb.
2. Předmět plnění má vady, jestliže neodpovídá podmínkám určeným v této smlouvě.
3. Prodávající poskytuje Kupujícímu záruku na dodané zboží a jeho montáž a výsledek dalších poskytnutých souvisejících služeb po dobu 24 měsíců ode dne jeho převzetí Kupujícím. Kupující má nárok na bezplatné odstranění jakékoli vady, kterou předmět plnění měl při předání a převzetí, nebo kterou Kupující zjistí kdykoli během záruční doby.
4. Prodávající se zavazuje nejpozději do 5 následujících pracovních dnů ode dne obdržení písemného oznámení Kupujícího o vadách předmětu plnění reklamované vady v místě plnění prověřit a navrhnout způsob jejich odstranění. Termín odstranění záručních vad bude nejdéle 10 pracovních dnů ode dne prověření vady Prodávajícím, nedohodnou-li se smluvní strany jinak.
5. Oznámení o vadách předmětu plnění musí obsahovat popis vady předmětu plnění a právo, které Kupující v důsledku vady předmětu plnění uplatňuje. Pokud to charakter zjištěné vady bude umožňovat, Prodávající odstraní vadu v místě plnění. Kupující může požadovat i dodání nové věci bez vad, pokud to není vzhledem k povaze vady nepřiměřené; pokud se vada týká pouze součásti věci, Kupující může požadovat jen výměnu součásti. Právo na dodání nové věci, nebo výměnu součásti má Kupující i v případě odstranitelné vady, pokud nemůže věc řádně užívat pro opakovaný výskyt vady po opravě nebo pro větší počet vad.
6. Jestliže Prodávající neodstraní vady vzniklé v záruční době v termínu stanoveném touto smlouvou, může Kupující zajistit odstranění vad třetí osobou. V takovém případě má Kupující právo požadovat po Prodávajícím úhradu nákladů spojených s odstraněním vady.
7. Prodávající je povinen uhradit Kupujícímu všechny prokazatelné škody, které vzniknou v souvislosti s oprávněně reklamovanými vadami.
8. Záruční doba neběží po dobu, po kterou Kupující nemohl předmět plnění užívat pro vady, za které Prodávající odpovídá.
9. Prodávající neodpovídá za vady předmětu plnění, které byly způsobeny špatnou součinností Kupujícího, například předáním vadných podkladů, vydáním nevhodných pokynů atd. v případě, že Prodávající ani při vynaložení odborné péče takovou špatnou součinností Kupujícího nemohl zjistit nebo na ni Kupujícího upozornil a Kupující na ní trval.
10. Za vady vzniklé v důsledku nedodržení návodů k obsluze prokazatelně předaných Prodávajícím Kupujícímu, nedodržením obvyklých způsobů užívání či způsobené nesprávnou údržbou nebo zanedbáním údržby a oprav, Prodávající neodpovídá. Dále se záruka nevztahuje na vady vzniklé běžným opotřebením. Záruka zaniká provedením změn a úprav předmětu plnění bez souhlasu Prodávajícího, pokud nepůjde o drobné opravy, nevyžadující zvláštní kvalifikaci, opravy havarijní, které byly způsobeny vadami, za něž Prodávající odpovídá, nebo o odstranění vad dle odst. 5 tohoto článku. Prodávající neodpovídá za vady, které nevznikly v příčinné souvislosti s jeho činností a poskytnutým plněním.

Čl. X

Podmínky změny poddodavatele

1. V případě, že Prodávající hodlá pro plnění předmětu této smlouvy změnit poddodavatele, jehož prostřednictvím Prodávající prokazoval část kvalifikace ve výběrovém řízení, je Prodávající povinen Kupujícímu před takovou změnou předložit doklady prokazující kvalifikaci nového poddodavatele ve stejném rozsahu, v jakém se na prokázání kvalifikace podílel původní poddodavatel.
2. Kupující doklady předložené dle předchozího odstavce bez zbytečného odkladu přezkoumá a poskytne k nim Prodávajícímu své stanovisko. V případě, že je toto stanovisko kladné, je Prodávající oprávněn nového poddodavatele pro plnění předmětu smlouvy použít.
3. Prodávající není oprávněn dodat tu část předmětu plnění, ke které se vztahuje kvalifikace původního poddodavatele, sám bez odpovídající kvalifikace požadované ve výběrovém řízení ani za použití nového poddodavatele bez takové odpovídající kvalifikace.

Čl. XI

Smluvní pokuty, sankce

1. V případě, že Prodávající nesplní dodání předmětu koupě v termínu uvedeném v čl. III. této smlouvy, má Kupující právo požadovat od Prodávajícího smluvní pokutu ve výši 0,05 % z ceny nedodaného zboží za každý i započatý den prodlení.
2. V případě prodlení Kupujícího se zaplacením faktury vystavené Prodávajícím v souladu s čl. IV této smlouvy je Prodávající oprávněn účtovat Kupujícímu úrok z prodlení ve výši 0,05% z nezaplacené částky, a to za každý i započatý den prodlení.
3. Smluvní pokuty dle tohoto článku jsou splatné do 15 kalendářních dnů od doručení písemné výzvy oprávněné smluvní strany povinné smluvní straně. Zaplacením smluvní pokuty nezaniká příslušný nárok oprávněné smluvní strany na splnění povinnosti povinné smluvní strany smluvní pokutou zajištěné. Smluvní pokuty se nezapočítávají na nárok na náhradu škody. Kupující je oprávněn jednostranně započíst pohledávku na zaplacení jakékoli smluvní pokuty dle této Smlouvy na jakoukoli pohledávku Prodávajícího vůči Kupujícímu dle této smlouvy.
4. Zaplacení smluvní pokuty nemá vliv na právo smluvních stran domáhat se náhrady škody vzniklé porušením smluvní povinnosti nebo povinnosti vyplývající z obecně závazného právního předpisu.
5. Škoda způsobená Kupujícímu poddodavatelem Prodávajícího se považuje za škodu způsobenou přímo Prodávajícím.
6. Smluvní strany se zavazují k vyvinutí maximálního úsilí k předcházení škodám a k minimalizaci vzniklých škod.
7. Prodávající se nedostává do prodlení v případě prodlení Kupujícího s poskytnutím nutné součinnosti Prodávajícímu (např. prodlení s umožněním přístupu do prostor, které jsou místem plnění).

Čl. XII

Pojištění

Prodávající je povinen mít po celou dobu trvání této smlouvy uzavřenu pojistnou smlouvu (pojištění odpovědnosti za škodu podnikatele), která bude pokrývat odpovědnost za škody způsobené při výkonu podnikatelské činnosti Prodávajícího, případně pojištění odpovědnosti z veškeré jeho provozní činnosti, a to ve výši minimálně 5 mil. Kč (slovy: pět miliónů korun českých). Pojištění se musí vztahovat na veškeré škody na životě nebo na zdraví, škody na věci a následné finanční škody, vzniklé činností či opomenutím Prodávajícího, jeho zaměstnanců či jiných pracovníků, jakož i poddodavatele a jeho zaměstnanců či jiných pracovníků v souvislosti s plněním této smlouvy. Kopii účinné pojistné smlouvy předloží Prodávající Kupujícímu před uzavřením této smlouvy.

Čl. XIII

Platnost, změna a zánik smlouvy

1. Tato smlouva nabývá platnosti dnem jejího podpisu oběma smluvními stranami a účinnosti dnem zveřejnění v informačním systému veřejné správy – Registru smluv.
2. Platnost smlouvy lze ukončit písemnou dohodou podepsanou oprávněnými zástupci obou smluvních stran.
3. Kupující má právo od této smlouvy odstoupit v případě, že:
 - Prodávající je v prodlení s předáním zboží delším než 30 dní.
 - Prodávající vstoupí do likvidace nebo bude na jeho majetek prohlášen soudem konkurz nebo bude zamítnut návrh na vyhlášení konkurzu pro nedostatek majetku nebo zanikne bez likvidace a/nebo bude soudem prohlášen úpadek Prodávajícího a/nebo Prodávající vstoupí do insolvence.
 - Prodávající i přes upozornění Kupujícího realizuje předmět plnění poddodavatelem v rozporu s čl. X této smlouvy.
 - Po uzavření smlouvy Kupující zjistí, že smlouva neměla být uzavřena, neboť Prodávající před zadáním části veřejné zakázky předložil údaje a/nebo dokumenty, které neodpovídaly skutečnosti a měly nebo mohly mít vliv na výběr dodavatele.
4. Kterákoliv smluvní strana má právo odstoupit od této smlouvy i z kteréhokoliv zákonného důvodu.
5. Odstoupení je účinné prokazatelným doručením písemného oznámení o odstoupení druhé smluvní straně.
6. Obsah Smlouvy může být měněn jen dohodou smluvních stran, a to vždy jen vzestupně číslovanými písemnými dodatky podepsanými oprávněnými osobami smluvních stran.

Čl. XIV

Vyšší moc

1. Smluvní strany nejsou odpovědné za částečné nebo úplné nesplnění smluvních závazků způsobené vyšší mocí. Za vyšší moc se považují překážky vzniklé po uzavření smlouvy, které jsou mimořádné, nepředvídatelné a nepřekonatelné, vzniklé nezávisle na vůli smluvních stran, a které mají přímý vliv na plnění předmětu smlouvy.
2. Vyskytne-li se působení vyšší moci, zakládají tyto okolnosti na straně Prodávajícího právo požadovat přiměřené prodloužení sjednaných termínů a doby plnění o dobu trvání překážky plnění

a povinnost Kupujícího takovou změnu doby či lhůty plnění akceptovat. V takovém případě je však Prodávající o této skutečnosti a okolnostech bránících mu v realizaci plnění ze smlouvy Kupujícího bez zbytečného odkladu informovat. Pokud by tak Prodávající neučinil, nemůže se na působení vyšší moci odvolávat. V případě, že takové prodloužení nelze po Kupujícím spravedlivě požadovat, má Kupující právo od smlouvy odstoupit, nepřísluší mu však nárok na sankční plnění, které by mu jinak náleželo, či náležet mohlo. To platí pouze v případě, že se nejedná o zjevné zneužití práva Prodávajícího.

Čl. XV

Závěrečná ustanovení

1. Výběr Prodávajícího byl proveden v souladu se zákonem a Pravidly Rady Kraje Vysočina pro zadávání veřejných zakázek č. 05/21 ze dne 29. 6. 2021.
2. Prodávající prohlašuje, že se před uzavřením smlouvy nedopustil v souvislosti se zadávacím řízením veřejné zakázky sám nebo prostřednictvím jiné osoby žádného jednání, jež by odporovalo zákonu nebo dobrým mravům nebo by zákon obcházelo, zejména nenabízel žádné výhody osobám podílejícím se na zadání veřejné zakázky, na kterou s ním Kupující uzavřel tuto smlouvu, a že se zejména ve vztahu k ostatním účastníkům výběrového řízení nedopustil žádného jednání narušujícího hospodářskou soutěž.
3. Prodávající uděluje Kupujícímu svůj výslovný souhlas se zveřejněním celého textu této smlouvy včetně podpisů v databázích, a to i veřejně přístupných, kde je to po Kupujícím vyžadováno příslušnými právními předpisy.
4. Vzhledem k veřejnoprávnímu charakteru Kupujícího Prodávající výslovně prohlašuje, že je s touto skutečností obeznámen a souhlasí se zveřejněním smluvních podmínek obsažených v této smlouvě v rozsahu a za podmínek vyplývajících z příslušných právních předpisů, zejména zákona č. 106/1999 Sb., o svobodném přístupu k informacím, ve znění pozdějších předpisů.
5. Není-li v této smlouvě výslovně uvedeno jinak, právní vztahy smluvních stran touto smlouvou blíže neupravené se řídí příslušnými ustanoveními občanského zákoníku, jakož i dalšími obecně závaznými právními předpisy ČR.
6. Tato smlouva se vyhotovuje elektronicky, přičemž každá smluvní strana obdrží originální vyhotovení smlouvy podepsané kvalifikovanými či zaručenými elektronickými podpisy osob oprávněných za ně jednat, založenými na kvalifikovaném certifikátu pro elektronický podpis dle zák. č. 297/2016 Sb., o službách vytvářejících důvěru pro elektronické transakce, ve znění pozdějších předpisů.
7. Prodávající výslovně souhlasí se zveřejněním celého textu této smlouvy včetně podpisů v informačním systému veřejné správy – Registru smluv.
8. Smluvní strany se dohodly, že zákonnou povinnost dle § 5 odst. 2 zákona č. 340/2015 Sb., o zvláštních podmínkách účinnosti některých smluv, uveřejňování těchto smluv a o registru smluv (zákon o registru smluv), splní Kupující a splnění této povinnosti doloží Prodávajícímu. Smluvní strany současně berou na vědomí, že v případě nesplnění zákonné povinnosti je smlouva do tří měsíců od jejího podpisu bez dalšího zrušena od samého počátku.
9. Dodavatel je povinen nejméně po dobu 10 let od skončení plnění zakázky uchovávat veškerou dokumentaci související s realizací zakázky včetně účetních dokladů. Pokud je v českých právních

předpisech stanovena lhůta delší, musí ji dodavatel dodržet. Dodavatel je současně povinen v této době poskytovat informace a dokumentaci vztahující se k zakázce zaměstnancům nebo zmocněncům pověřených orgánů. Dodavatel je povinen vytvořit podmínky k provedení kontroly zakázky a poskytnout při provádění kontroly součinnost.

10. Nedílnou součástí této smlouvy je:

- příloha č. 1 – položkový rozpočet předmětu plnění,
- příloha č. 2 – technická specifikace předmětu plnění,

11. Smluvní strany prohlašují, že si tuto smlouvu před jejím podpisem přečetly, s jejím obsahem souhlasí, že smlouva je v souladu s jejich svobodnou vůlí a smlouvu nepodepisují v tísní a za nápadně nevýhodných podmínek. Na důkaz toho připojují své podpisy.

V Havlíčkově Brodě

V Jihlavě

za Prodávajícího
Vít Meloun
jednatel

za Kupujícího
Ing. Vladimír Novotný
náměstek hejtmána

Příloha č. 1 kupní smlouvy

Položkový rozpočet předmětu plnění

1 - Položky

Datum: 03.01.2024

Kraj Vysočina, Žižkova 1882/57, Jihlava 586 01

Projektant: Ing. arch. Hana
Wegner Kukletová

Stavointerier MM s.r.o., Lidická 1057, 580 01 Havlíčkův Brod

Zpracovatel:

Typ	Kód	Popis	MJ	Množství	J.cena [CZK]	Cena celkem [CZK]	Cenová soustava
-----	-----	-------	----	----------	--------------	-------------------	-----------------

5 748 562,00

D	D2	1.02 RECEPCE				77 267,00	
K	Pol 1	Pracovní stůl atypový	kpl	1,000	33 039,00	33 039,00	vlastní

Poznámka k položce:
Lakovaná buková překližka, tl. 18 mm
Rozměry viz Příloha 1 - vyobrazení položek a Příloha 2 - vybavení.

K	Pol 2	Skříňková sestava	kpl	1,000	30 428,00	30 428,00	vlastní
---	-------	-------------------	-----	-------	-----------	-----------	---------

Poznámka k položce:
Atypová sestava, viditelný korpus a čela skříněk -lakovaná buková překližka tl.18mm
Vnitřní vybavení - police
Kování s dotahem a tumením
Úchytky - černé provedení, nasazené do hrany dveří
Rozměry viz Příloha 1 - vyobrazení položek a Příloha 2 - vybavení.

K	Pol 3	Barová lednice vestavná pro skříňovou sestavu	ks	1,000	6 900,00	6 900,00	vlastní
---	-------	---	----	-------	----------	----------	---------

Poznámka k položce:
Objem: 20 l, rozměry: 435 x 400 x 395 mm (v/š/h), rozmrazování: automatické, hmotnost: 15 kg, vybavení: termostat, ledítko, 1 polička.
Energeticky úsporná, třída max. C.

K	Pol 4	Kancelářská židle	ks	1,000	6 900,00	6 900,00	vlastní
---	-------	-------------------	----	-------	----------	----------	---------

Poznámka k položce:
Provedení černé, židle vhodná do 24-hodinových provozů, čalouněno samonosnou síťovinou, synchronní mechanismus s několikanásobnou blokadí, bederní opěrka s možností výškového nastavení, nastavení výšky a úhlu náklonu hlavové opěrky, 3D područky - výškové, úhlové a hloubkové stavitelné
Hloubka sedáku od 430 mm do 500 mm, Výška od 1030 mm do 1120 mm, Výška sedáku od 460 mm do 550 mm, Výška včetně opěrky hlavy od 1130 mm do 1350 mm, Šířka sedáku 540 mm, Šířka sedáku včetně područek 770 mm, Minimální nosnost židle 150 kg, Provedení židle celosíťované, Synchronní mechanika, Područky výškové stavitelné 3D, Bederní opěrka, Opěrka hlavy 2D stavitelná, Kolečka měkké podlahy - koberec, možnost výměny, Hloubkový posuv sedáku

D	D3	1.03 VSTUPNÍ CHODBA				112 199,00	
K	Pol 5	Obklad stěny u wc + integrované dveře na wc	ks	1,000	112 199,00	112 199,00	vlastní

Poznámka k položce:
Lakovaná buková překližka tl. 18mm
Kování, kliky - kartáčovaná nerez.
Rozměry viz Příloha 1 - vyobrazení položek a Příloha 2 - vybavení.

D	D4	1.04 CHODBA				345 575,00	
K	Pol 6	Vstupní portály č. 01 až 13 - do pokojů a odpočinkových místností	kpl	1,000	345 575,00	345 575,00	vlastní

Poznámka k položce:
Lakovaná buková překližka, tl. 36mm
V portálech 01-07 integrované osvětlení - viz položka 162.
Rozměry viz Příloha 1 - vyobrazení položek a Příloha 2 - vybavení.

D	D5	1.05 ODPOČINKOVÁ ZÓNA I				124 891,00	
K	Pol 7	Křeslo	ks	7,000	13 095,00	91 665,00	vlastní

Poznámka k položce:

Materiál buk, barva standard, lak, čalounění kategorie "A", Celková šířka (cm) 57,5, Celková hloubka (cm) 59, Celková výška (cm) 83, Výška loketníku (cm) 67,5, Sedadlová výška (cm) 47, Šířka sedadla (cm) 43,5, Hloubka sedadla (cm) 43, Hmotnost produktu (kg) 6,9, Spotřeba látky (m) 1,802.

Mírný ohyb nožek křesla. Opěradlo s područkami je vytvořeno z jednoho kusu dřevěného výlisku očalouněného potahovou látkou.

K	Pol 8	Stolek kulatý	ks	2,000	16 613,00	33 226,00	vlastní
---	-------	---------------	----	-------	-----------	-----------	---------

Typ	Kód	Popis	MJ	Množství	J.cena [CZK]	Cena celkem [CZK]	Cenová soustava
-----	-----	-------	----	----------	--------------	-------------------	-----------------

Poznámka k položce:

Tloušťka.20 mm, multiplex, buk, barva Natural, lak, kov černý, polodemont, průměr 550 mm, výška podnože 476 mm
Provedeno technologií ohýbání dřeva. Tvar podnože - čtyři masivní hranolky ohýbané každý zvlášť, jejich spojením pak vzniká tvar připomínající rozštípnutý kus kmene či kvetoucí rostlinu.

D	D6	1.06 ODPOČINKOVÁ ZÓNA II				291 708,00	
K	Pol 9	Křeslo	ks	7,000	13 095,00	91 665,00	vlastní

Poznámka k položce:

Materiál buk, barva standard, lak, čalounění kategorie "A", Celková šířka (cm) 57,5, Celková hloubka (cm) 59, Celková výška (cm) 83, Výška loketníku (cm) 67,5, Sedadlová výška (cm) 47, Šířka sedadla (cm) 43,5, Hloubka sedadla (cm) 43, Hmotnost produktu (kg) 6,9, Spotřeba látky (m) 1,802.

Mírný ohyb nožek křesla. Opěradlo s područkami je vytvořeno z jednoho kusu dřevěného výlisku očalouněného potahovou látkou.

K	Pol 9a	Sedací vak	ks	3,000	3 220,00	9 660,00	vlastní
---	--------	------------	----	-------	----------	----------	---------

Poznámka k položce:

Rozměr max šxh 1800x1400 mm, pevné provedení odolné proti roztrhnutí, stálobarevný, voděodolný, barva šedá

K	Pol10	Stolek kulatý	ks	1,000	16 875,00	16 875,00	vlastní
---	-------	---------------	----	-------	-----------	-----------	---------

Poznámka k položce:

Tloušťka.20 mm, multiplex, buk, barva Natural, lak, kov černý, polodemont, průměr 600 mm, výška podnože 376 mm
Provedeno technologií ohýbání dřeva. Tvar podnože - tři masivní hranolky ohýbané každý zvlášť, jejich spojením pak vzniká tvar připomínající rozštípnutý kus kmene či kvetoucí rostlinu.

K	Pol11	Stolek kulatý	ks	1,000	19 700,00	19 700,00	vlastní
---	-------	---------------	----	-------	-----------	-----------	---------

Poznámka k položce:

Tloušťka.20 mm, multiplex, buk, barva Natural, lak, kov černý, polodemont, průměr 600 mm, výška podnože 726 mm
Provedeno technologií ohýbání dřeva. Tvar podnože - tři masivní hranolky ohýbané každý zvlášť, jejich spojením pak vzniká tvar připomínající rozštípnutý kus kmene či kvetoucí rostlinu.

K	Pol 12	Kuchyňská linka kombinovaná s knihovnou	kpl	1,000	143 998,00	143 998,00	vlastní
---	--------	---	-----	-------	------------	------------	---------

Poznámka k položce:

Atypová sestava, viditelný korpus a čela skříněk -lakovaná buková překližka tl.18mm
Vybavení - police, výsuvy, dřež. Ze strany chodby uzavíráno roletou. Ze strany odpočinkové zóny otevřená knihovna. Sokl s PVC povrchem shodným se soklem navazující podlahy. Horní díl s pevným prosklením.
Kování s dotahem a tumením. Úchytky - černé provedení, nasazené do hrany dvířek.
Rozměry viz Příloha 1 - vyobrazení položek a Příloha 2 - vybavení.

K	Pol 13	Dřez bez odkapávače	ks	1,000	4 275,00	4 275,00	vlastní
---	--------	---------------------	----	-------	----------	----------	---------

Poznámka k položce:

Pro korpus 600x600mm, nerezové provedení, příslušenství: sifon

K	Pol 14	Baterie dřezová páková	ks	1,000	3 225,00	3 225,00	vlastní
---	--------	------------------------	----	-------	----------	----------	---------

Poznámka k položce:

Černé provedení

K	Pol 15	Osvětlení kuchyňské linky	m	1,500	1 540,00	2 310,00	vlastní
---	--------	---------------------------	---	-------	----------	----------	---------

P *Poznámka k položce:
LED svítidlo. Délka 1 500mm, montáž pod spodní skříňky. Výkon - max 12W/m, barva 2700K až 4000K (max). Včetně zdroje a trafa.*

D D7 1.08 SESTERNA 370 647,00

K	Pol 16	Kancelářská židle	ks	2,000	6 900,00	13 800,00	vlastní
---	--------	-------------------	----	-------	----------	-----------	---------

P *Poznámka k položce:
Provedení černé, židle vhodná do 24-hodinových provozů, čalouněno samonosnou síťovinou, synchronní mechanismus s několikanásobnou blokadí, bederní opěrka s možností výškového nastavení, nastavení výšky a úhlu náklonu hlavové opěrky, 3D područky - výškové, úhlové a hloubkové stavitelné*

Hloubka sedáku od 430 mm do 500 mm, Výška od 1030 mm do 1120 mm, Výška sedáku od 460 mm do 550 mm, Výška včetně opěrky hlavy od 1130 mm do 1350 mm, Šířka sedáku 540 mm, Šířka sedáku včetně područek 770 mm, Minimální nosnost židle 150 kg, Provedení židle celosíťované, Synchronní mechanika, Područky výškové stavitelné 3D, Bederní opěrka, Opěrka hlavy 2D stavitelná, Kolečka měkké podlahy - koberec, možnost výměny, Hloubkový posuv sedáku

K	Pol 17	Pracovní stůl	ks	1,000	7 459,00	7 459,00	vlastní
---	--------	---------------	----	-------	----------	----------	---------

P *Poznámka k položce:
Rozměr desky 1800x800mm, v. 770mm, lamino, barva desky bílá, síla desky 36mm, s kovovým podnoží v barvě černé*

K	Pol 18	Pracovní stůl	ks	1,000	7 142,00	7 142,00	vlastní
---	--------	---------------	----	-------	----------	----------	---------

Typ	Kód	Popis	MJ	Množství	J.cena [CZK]	Cena celkem [CZK]	Cenová soustava
-----	-----	-------	----	----------	--------------	-------------------	-----------------

P *Poznámka k položce:
Rozměr desky 1800x600mm, v. 770mm, lamino, barva desky bílá, síla desky 36mm, s kovovým podnoží v barvě černé*

K	Pol 19	Pracovní stůl rohový - pravý	ks	1,000	9 388,00	9 388,00	vlastní
---	--------	------------------------------	----	-------	----------	----------	---------

P *Poznámka k položce:
Rozměr desky 1600x1000mm pravý, v. 770mm, lamino, barva desky bílá, síla desky 36mm, s kovovým podnoží v barvě černé*

K	Pol 20	Doplnění prac. stolu - atyp	ks	1,000	2 116,00	2 116,00	vlastní
---	--------	-----------------------------	----	-------	----------	----------	---------

P *Poznámka k položce:
Rozměr desky 600x500mm - lichoběžníkový tvar, nutno doměřit na místě, barva desky bílá, síla desky 36mm. Bez podnože, kotveno k navazujícím deskám typových stolů.*

K	Pol 21	Pracovní kontejner	ks	2,000	8 864,00	17 728,00	vlastní
---	--------	--------------------	----	-------	----------	-----------	---------

P *Poznámka k položce:
Rozměr 430x560x600mm, lamino, barva bílá, pojízdný, centrální zámek*

K	Pol 22	Kuchyňská linka	kpl	1,000	84 572,00	84 572,00	vlastní
---	--------	-----------------	-----	-------	-----------	-----------	---------

P *Poznámka k položce:
Délka 3 400mm, lamino, barva bílá, síla pracovní desky 36mm, dolní skříňky madla zafrézovaná, horní skříňky s přesahem, se spotřebiči, s dřezem, včetně nástěnné zákrytové desky, lamino v barvě bílé, těsnící lišta AL broušený*

K	Pol 23	Kuchyňská linka	kpl	1,000	67 341,00	67 341,00	vlastní
---	--------	-----------------	-----	-------	-----------	-----------	---------

P *Poznámka k položce:
Délka 2 400mm, lamino, barva bílá, síla pracovní desky 36mm, dolní skříňky madla zafrézovaná, horní skříňky s přesahem, se spotřebiči, s dřezem, včetně nástěnné zákrytové desky, lamino v barvě bílé, těsnící lišta AL broušený*

K	Pol 24	Chladnička vestavná	ks	2,000	13 200,00	26 400,00	vlastní
---	--------	---------------------	----	-------	-----------	-----------	---------

P *Poznámka k položce:
Nízká chladnička s mrazničkou, pro korpus 600x600mm, montáž pod pracovní desku, Total volume 126 l Objem chladničky 105 l. Šířka spotřebiče 596 mm, Výška spotřebiče 820 mm, Hloubka spotřebiče 545 mm, Šířka vest. otvoru min. 600 mm, Výška vest. otvoru min. 820 mm, Hloubka vest. otvoru min. 550 mm. Energetický úsporná, třída max. C.*

K	Pol 25	Baterie dřezová páková	ks	2,000	3 225,00	6 450,00	vlastní
---	--------	------------------------	----	-------	----------	----------	---------

P *Poznámka k položce:
Černé provedení*

K	Pol 26	Dřez s odkapávačem	ks	2,000	4 275,00	8 550,00	vlastní
---	--------	--------------------	----	-------	----------	----------	---------

P *Poznámka k položce:
Pro korpus 600x600mm, nerezové provedení, příslušenství: sifon, odkapávač se sítkem*

K	Pol 27	Osvětlení kuchyňské linky	m	3,400	1 540,00	5 236,00	vlastní
---	--------	---------------------------	---	-------	----------	----------	---------

Poznámka k položce:
LED svítidlo. Délka 3 400mm, montáž pod spodní skříňky. Výkon - max 12W/m, barva 2700K až 4000K (max). Včetně zdroje a trafa.

K	Pol 28	Osvětlení kuchyňské linky	m	2,400	1 540,00	3 696,00	vlastní
---	--------	---------------------------	---	-------	----------	----------	---------

Poznámka k položce:
LED svítidlo. Délka 2 400mm, montáž pod spodní skříňky. Výkon - max 12W/m, barva 2700K až 4000K (max). Včetně zdroje a trafa.

K	Pol 29	Lékařská skříň	ks	2,000	25 543,00	51 086,00	vlastní
---	--------	----------------	----	-------	-----------	-----------	---------

Poznámka k položce:
Rozměr 400x800mm, v.1800mm, materiál lamino/sklo, barevné provedení bílé.
Léková skříň s výsuvnými systémy, s vloženými zády mezi boky o tl. 18 mm, ABS hrany, staveční nožičky pro vyrovnání nerovnosti podlahy, zámek se 2 klíči

K	Pol 30	Skříňka nízká	ks	1,000	35 383,00	35 383,00	vlastní
---	--------	---------------	----	-------	-----------	-----------	---------

Poznámka k položce:
Atypová skříňka, lakovaná buková překližka tl.18mm, vnitřní vybavení - police
Určeno jako "parkoviště" pro lékové skříň + odkladní prostor k odpočívání koutu.
Rozměry viz Příloha 1 - vyobrazení položek a Příloha 2 - vybavení.

K	Pol 31	Pohovka	ks	1,000	17 400,00	17 400,00	vlastní
---	--------	---------	----	-------	-----------	-----------	---------

Poznámka k položce:
Celočalouněná sedačka, 3 místné provedení křesel, vnější rozměr š x h x v (mm): 1780 x 680 x 710, nohy chrom

K	Pol 32	Konferenční stolek	ks	1,000	6 900,00	6 900,00	vlastní
---	--------	--------------------	----	-------	----------	----------	---------

Poznámka k položce:
Sestava tří konferenčních stolků, rozměr 650x650x650 mm, síla stolové desky max 25 mm, materiál lamino, barva antracit.
Lze použít jednotlivé stolky samostatně, výška prostřední stolu 550 mm, výška malého stolu 450 mm

D D8 1.10 SKLAD ČISTÉHO PRÁDLA 13 200,00

K	Pol 33	Regálové sestavy	kpl	1,000	13 200,00	13 200,00	vlastní
---	--------	------------------	-----	-------	-----------	-----------	---------

Typ	Kód	Popis	MJ	Množství	J.cena [CZK]	Cena celkem [CZK]	Cenová soustava
-----	-----	-------	----	----------	--------------	-------------------	-----------------

Poznámka k položce:
Kovová konstrukce (plech) bílý lak RAL 9003 + dřevotřískové police o nosnosti min 170 kg, 8x
š. 900mm, hl. 600mm, v. 1800mm, 5 polic
Možnost výškové přenastavitelnosti polic.
Regály je možné spojovat do regálových řad.

D D9 1.12 SKLAD ŠPINAVÉHO PRÁDLA 43 350,00

K	Pol 34	Mycí stůl	kpl	1,000	19 500,00	19 500,00	vlastní
---	--------	-----------	-----	-------	-----------	-----------	---------

Poznámka k položce:
Mycí stůl nerezový, dvojřezový, šířka 700mm, délka 1400mm, výška 850mm, velikost dřezů min 450x450x280 mm, spodní část vybavena policiemi, bez dvířek. Včetně otvoru pro baterii.

K	Pol 35	Regál nerezový	kpl	1,000	4 275,00	4 275,00	vlastní
---	--------	----------------	-----	-------	----------	----------	---------

Poznámka k položce:
Pozink, 1x š. 1200mm, hl. 500mm, v. 1850mm, 4 police, nosnost min 300kg, možnost výškové přenastavitelnosti polic

K	Pol 36	Vozík na třídění odpadu a prádla	kpl	1,000	13 725,00	13 725,00	vlastní
---	--------	----------------------------------	-----	-------	-----------	-----------	---------

Poznámka k položce:
Konstrukce nerezová ocel, nášlapný mechanismus s tichým dovíráním víka, kolečka brzděná.
Specifikace: Použití pro objem pytle 80 až 100 litrů. V. 890mm, š. 1220mm, hl. 590mm.

K	Pol 37	Baterie	ks	1,000	5 850,00	5 850,00	vlastní
---	--------	---------	----	-------	----------	----------	---------

Poznámka k položce:
Dřezová páková stojánková baterie se sprškou, provedení nerez. Pol 38 Neobsazeno

D D10 1.17 SPOJOVACÍ CHODBA 19 503,00

K	Pol 39	Vstupní portál č. 14	kpl	1,000	19 503,00	19 503,00	vlastní
---	--------	----------------------	-----	-------	-----------	-----------	---------

P *Poznámka k položce:
Lakovaná buková překližka, tl. 36mm
Rozměry viz Příloha 1 - vyobrazení položek a Příloha 2 - vybavení.*

D D11 1.20 SKLAD ODP. ZÓNĚ III 6 900,00

K	Pol 40	Regálové sestavy	kpl	1,000	6 900,00	6 900,00	vlastní
---	--------	------------------	-----	-------	----------	----------	---------

*Poznámka k položce:
Kovová konstrukce (plech) pozink + dřevotřískové police o nosnosti min 170 kg, 4x
š. 900mm, hl. 400mm, v. 1800mm, 5 polic Možnost
výškové přenastavitelnosti polic.
Regály je možné spojovat do regálových řad.*

D D12 1.21 ODPOČINKOVÁ ZÓNA III 192 535,00

K	Pol 41	Kuchyňská linka	kpl	1,000	65 548,00	65 548,00	vlastní
---	--------	-----------------	-----	-------	-----------	-----------	---------

P *Poznámka k položce:
Délka 2 700mm, lamino, barva bílá, síla pracovní desky 36mm, dolní skříňky madla zafrézovaná, horní skříňky s přesahem, se spotřebiči, s dřezem 1, včetně nástěnné zákrytové desky, lamino v barvě bílé, těsnící lišta AL broušený*

K	Pol 42	Kuchyňská linka	kpl	1,000	25 013,00	25 013,00	vlastní
---	--------	-----------------	-----	-------	-----------	-----------	---------

P *Poznámka k položce:
Délka 2 400mm, lamino, barva bílá, síla pracovní desky 36mm, dolní skříňky madla zafrézovaná, těsnící lišta AL broušený*

K	Pol 43	Kuchyňská linka atypová	kpl	1,000	21 211,00	21 211,00	vlastní
---	--------	-------------------------	-----	-------	-----------	-----------	---------

P *Poznámka k položce:
Rohová, rozměr (1700 x 450mm) + (600 x 600mm), pouze otevřené police, bez dvířek, s dřezem 2, včetně nástěnné zákrytové desky, lamino v barvě bílé, těsnící lišta AL broušený
Rozměry viz Příloha 1 - vyobrazení položek a Příloha 2 - vybavení.*

K	Pol 44	Chladnička vestavná	ks	1,000	13 200,00	13 200,00	vlastní
---	--------	---------------------	----	-------	-----------	-----------	---------

P *Poznámka k položce:
Nízká chladnička s mrazničkou, pro korpus 600x600mm, montáž pod pracovní desku, Total volume 126 l Objem chladničky 105 l, Šířka spotřebiče 596 mm, Výška spotřebiče 820 mm, Hloubka spotřebiče 545 mm, Šířka vest. otvoru min 600 mm, Výška vest. otvoru min. 820 mm, Hloubka vest. otvoru min. 550 mm. Energeticky úsporné, třída max. C.*

K	Pol 45	Myčka vestavná	ks	1,000	15 300,00	15 300,00	vlastní
---	--------	----------------	----	-------	-----------	-----------	---------

P *Poznámka k položce:
Úroveň hluku (max.) dB(A) 45, Nastavení výšky 70 mm, Šířka spotřebiče 596 mm, Výška spotřebiče 817 mm, Hloubka spotřebiče 556 mm, Šířka vest. otvoru min. 600 mm, Výška vest. otvoru min. 820 mm Hloubka vest. otvoru min. 570 mm. Energeticky úsporné, třída max. C.*

K	Pol 46	Baterie dřezová páková	ks	2,000	3 225,00	6 450,00	vlastní
---	--------	------------------------	----	-------	----------	----------	---------

P *Poznámka k položce:
Černé provedení*

K	Pol 47	Dřez bez odkapávače 1	ks	1,000	4 275,00	4 275,00	vlastní
---	--------	-----------------------	----	-------	----------	----------	---------

P *Poznámka k položce:
Pro korpus 600x600mm, nerezové provedení, příslušenství: sifon*

Typ	Kód	Popis	MJ	Množství	J.cena [CZK]	Cena celkem [CZK]	Cenová soustava
-----	-----	-------	----	----------	--------------	-------------------	-----------------

K	Pol 48	Dřez bez odkapávače 2	ks	1,000	5 325,00	5 325,00	vlastní
---	--------	-----------------------	----	-------	----------	----------	---------

P *Poznámka k položce:
Pro pracovní desku hl. 450mm, nerezové provedení, příslušenství:*

*sifon viditelný nerezový
49 Neobsazeno*

K	Pol 50	Osvětlení kuchyňské linky	m	2,700	1 540,00	4 158,00	vlastní
---	--------	---------------------------	---	-------	----------	----------	---------

P *Poznámka k položce:
LED svítidlo. Délka 2 700mm, montáž pod spodní skříňky. Výkon - max 12W/m, barva 2700K až 4000K (max). Včetně zdroje a trafa.*

K	Pol 51	Barový pult -atypové krytí kuchyňské linky	kpl	1,000	32 055,00	32 055,00	vlastní
---	--------	--	-----	-------	-----------	-----------	---------

P		Poznámka k položce: Atypová sestava, krytí kuchyňské linky lakovaná buková překližka tl. 18mm Barový pult lakovaná buková překližka tl. 36mm Rozměry viz Příloha 1 a 2 - vyobrazení položek.					
D	D13	1.22 KAPLE				20 790,00	
K	Pol 52	Židle	ks	18,000	1 155,00	20 790,00	vlastní
P		Poznámka k položce: Stohovatelná překližková židle, sedák a opěrák z ohýbané bukové překližky potažený odolnou laminátovou fólií, plastové kluzáky na ochranu podlahových krytin Hloubka sedáku 400 mm, Výška 850 mm, Výška sezení 450 mm, Šířka sedáku 440 mm, Celková šířka židle 480 mm, Nosnost židle min 100 kg, Kostra ocelová lakovaná, čtyři nohy					
D	D14	1.23 JÍDELNA				37 692,00	
K	Pol 53	Židle	ks	16,000	1 155,00	18 480,00	vlastní
P		Poznámka k položce: Stohovatelná překližková židle, sedák a opěrák z ohýbané bukové překližky potažený odolnou laminátovou fólií, plastové kluzáky na ochranu podlahových krytin Hloubka sedáku 400 mm, Výška 850 mm, Výška sezení 450 mm, Šířka sedáku 440 mm, Celková šířka židle 480 mm, Nosnost židle min 100 kg, Kostra ocelová lakovaná, čtyři nohy					
K	Pol 54	Jídelní stůl	ks	4,000	4 803,00	19 212,00	vlastní
P		Poznámka k položce: Rozměr 1200 x 800 mm, v. 740mm, deska bílá / podnož černá RAL9005 Konstrukce ze čtyřhranných ocelových profilů, nohy opatřeny rektifikačními patkami pro vyrovnání nerovnosti podlahy, stolové desky z lamina o síle 18 mm opatřeny nárazuvzdornými hranami ABS, podpěrný ocelový rám pod deskou (pro zamezení průhybu stolu při vyšší zátěži)					
D	D15	1.24 ČAJOVÁ KUCHYŇKA				138 513,00	
K	Pol 55	Kuchyňská linka	kpl	1,000	61 287,00	61 287,00	vlastní
P		Poznámka k položce: Délka 3 000mm, lamino, barva bílá, síla pracovní desky 36mm, dolní skříňky madla zafrézovaná, horní skříňky s přesahem, se spotřebiči, včetně nástěnné zákrytové desky, lamino v barvě bílé, těsnící lišta AL broušený					
K	Pol 56	Kuchyňská linka	kpl	1,000	20 256,00	20 256,00	vlastní
P		Poznámka k položce: Délka 1 800mm, výška 1 400mm, lamino, barva bílá, síla krycí desky 36mm, dolní skříňky madla zafrézovaná, bez horních skříněk					
K	Pol 57	Chladnička vestavná	ks	1,000	14 250,00	14 250,00	vlastní
P		Poznámka k položce: Jednodvřevá vestavná chladnička, Total volume 180 l, Objem chladničky 165 l, Šířka spotřebiče 540 mm, Výška spotřebiče 1225 mm, Hloubka spotřebiče 545 mm, Šířka vest. otvoru min. 560 mm, Výška vest. otvoru min. 1228 mm, Hloubka vest. otvoru min. 560 mm. Energeticky úsporné, třída max. C.					
K	Pol 58	Myčka vestavná	ks	1,000	15 300,00	15 300,00	vlastní
P		Poznámka k položce: Úroveň hluku (max.) dB(A) 45, Nastavení výšky 70 mm, Šířka spotřebiče 596 mm, Výška spotřebiče 817 mm, Hloubka spotřebiče 556 mm, Šířka vest. otvoru min. 600 mm, Výška vest. otvoru min. 820 mm Hloubka vest. otvoru min. 570 mm. Energeticky úsporné, třída max. C.					
K	Pol 59	Vestavná trouba	ks	1,000	15 300,00	15 300,00	vlastní
P		Poznámka k položce: Horkovzdušná trouba v energetické třídě A+, Rozměry (vxšxh) 595x595x551 mm					
K	Pol 60	Baterie dřezová páková	ks	1,000	3 225,00	3 225,00	vlastní
P		Poznámka k položce: Černé provedení					
K	Pol 61	Dřez bez odkapávače	ks	1,000	4 275,00	4 275,00	vlastní
P		Poznámka k položce: Pro korpus 600x600mm, nerezové provedení, příslušenství: sifon					
K	Pol 62	Osvětlení kuchyňské linky	m	3,000	1 540,00	4 620,00	vlastní
Typ	Kód	Popis	MJ	Množství	J.cena [CZK]	Cena celkem [CZK]	Cenová soustava

P		Poznámka k položce: LED svítidlo. Délka 3 000mm, montáž pod spodní skříňky. Výkon - max 12W/m, barva 2700K až 4000K (max). Včetně zdroje a trafa.					
D	D16	1.27 CHODBA KE KANCELÁŘÍM				140 225,00	
K	Pol 63	Kuchyňská linka	kpl	1,000	36 201,00	36 201,00	vlastní
P		Poznámka k položce: Délka 1 600mm, lamino, barva bílá, síla pracovní desky 36mm, dolní skříňky madla zafrézovaná, horní skříňky s přesahem, se spotřebiči, včetně nástěnné zákrýtové desky, lamino v barvě bílé, těsnící lišta AL broušený					
K	Pol 64	Chladnička vestavná	ks	1,000	13 200,00	13 200,00	vlastní
P		Poznámka k položce: Nízká chladnička s mrazničkou, pro korpus 600x600mm, montáž pod pracovní desku, Total volume 126 l Objem chladničky 105 l, Šířka spotřebiče 596 mm, Výška spotřebiče 820 mm, Hloubka spotřebiče 545 mm, Šířka vest. otvoru min. 600 mm, Výška vest. otvoru min. 820 mm, Hloubka vest. otvoru min. 550 mm. Energeticky úsporné, třída max. C.					
K	Pol 65	Myčka vestavná	ks	1,000	15 300,00	15 300,00	vlastní
P		Poznámka k položce: Úroveň hluku (max.) dB(A) 45, Nastavení výšky 70 mm, Šířka spotřebiče 596 mm, Výška spotřebiče 817 mm, Hloubka spotřebiče 556 mm, Šířka vest. otvoru min. 600 mm, Výška vest. otvoru min. 820 mm Hloubka vest. otvoru min. 570 mm. Energeticky úsporné, třída max. C.					
K	Pol 66	Baterie dřezová páková	ks	1,000	3 225,00	3 225,00	vlastní
P		Poznámka k položce: Černé provedení					
K	Pol 67	Dřez bez odkapávače	ks	1,000	4 275,00	4 275,00	vlastní
P		Poznámka k položce: Pro korpus 400x600mm, nerezové provedení, příslušenství: sifon					
K	Pol 68	Osvětlení kuchyňské linky	m	1,600	1 540,00	2 464,00	vlastní
P		Poznámka k položce: LED svítidlo. Délka 1 600mm, montáž pod spodní skříňky. Výkon - max 12W/m, barva 2700K až 4000K (max). Včetně zdroje a trafa.					
K	Pol 69	Úložné skříňky	ks	7,000	4 369,00	30 583,00	vlastní
P		Poznámka k položce: Rozměr 400x400, v. 1120mm, lamino, barva bílá, síla krycí desky 36 mm, skříňky dvířka otevíravá, plná, madla zafrézovaná.					
K	Pol 69a	Pracovní stůl	ks	1,000	7 459,00	7 459,00	vlastní
P		Poznámka k položce: Rozměr desky 1800x800mm, v. 770mm, lamino, barva desky šedá, síla desky 36mm, s kovovým podnoží v barvě černé Doplněno zákrýtovou deskou 1600x770mm, lamino, barva desky šedá, síla desky 25 mm, spojeno vruty se stolovou deskou a přístavnou skříňkou					
K	Pol 69b	Pracovní kontejner	ks	1,000	8 864,00	8 864,00	vlastní
P		Poznámka k položce: Rozměr 430x560x600mm, lamino, barva šedá, pojízdný, centrální zámek					
K	Pol 69c	Skříňka přístavná	ks	1,000	3 669,00	3 669,00	vlastní
P		Poznámka k položce: Rozměr 400x800mm, v.750mm, lamino, barva šedá, síla desky 36mm, bez dvířek, police					
K	Pol 69d	Kancelářská židle	ks	1,000	6 900,00	6 900,00	vlastní
P		Poznámka k položce: Provedení černé, židle vhodná do 24-hodinových provozů, čalouněno samonosnou síťovinou, synchronní mechanismus s několikanásobnou blokadí, bederní opěrka s možností výškového nastavení, nastavení výšky a úhlu náklonu hlavové opěrky, 3D područky - výškově, úhlově a hloubkově stavitelné Hloubka sedáku od 430 mm do 500 mm, Výška od 1030 mm do 1120 mm, Výška sedáku od 460 mm do 550 mm, Výška včetně opěrky hlavy od 1130 mm do 1350 mm, Šířka sedáku 540 mm, Šířka sedáku včetně područek 770 mm, Minimální nosnost židle 150 kg, Provedení židle celosíťované, Synchronní mechanika, Područky výškově stavitelné 3D, Bederní opěrka, Opěrka hlavy 2D stavitelná, Kolečka měkké podlahy - koberec, možnost výměny, Hloubkový posuv sedáku					
K	Pol 69e	Židle	ks	1,000	1 155,00	1 155,00	vlastní

P		<i>Poznámka k položce: Stohovatelná překližková židle, sedák a opěrka z ohýbané bukové překližky potaženy odolnou laminátovou fólií, plastové kluzáky na ochranu podlahových krytin Hloubka sedáku 400 mm, Výška 850 mm, Výška sezení 450 mm, Šířka sedáku 440 mm, Celková šíře židle 480 mm, Nosnost židle min 100 kg, Kostra ocelová lakovaná, čtyři nohy</i>					
K	Pol 69f	Věšák	ks	3,000	2 310,00	6 930,00	vlastní

P
*Poznámka k položce:
Věšák ze tří kusů bukového dřeva, tvar hvězda, lak. Celková š. 225mm, výška 250mm, hl. 95mm, nosnost 5kg.*

Typ	Kód	Popis	MJ	Množství	J.cena [CZK]	Cena celkem [CZK]	Cenová soustava
-----	-----	-------	----	----------	--------------	-------------------	-----------------

D D17 1.28 KANCELÁŘ - SOCIÁLNÍ PRACOVNÍK 145 047,00

K	Pol 70	Kancelářská židle	ks	3,000	6 900,00	20 700,00	vlastní
---	--------	-------------------	----	-------	----------	-----------	---------

P
*Poznámka k položce:
Provedení černé, židle vhodná do 24-hodinových provozů, čalouněno samonosnou síťovinou, synchronní mechanismus s několikaosobnou blokadí, bederní opěrka s možností výškového nastavení, nastavení výšky a úhlu náklonu hlavové opěrky, 3D područky - výškově, úhlově a hloubkově stavitelné
Hloubka sedáku od 430 mm do 500 mm, Výška od 1030 mm do 1120 mm, Výška sedáku od 460 mm do 550 mm, Výška včetně opěrky hlavy od 1130 mm do 1350 mm, Šířka sedáku 540 mm, Šířka sedáku včetně područek 770 mm, Minimální nosnost židle 150 kg, Provedení židle celostřihané, Synchronní mechanika, Područky výškově stavitelné 3D, Bederní opěrka, Opěrka hlavy 2D stavitelná, Kolečka měkké podlahy - koberec, možnost výměny, Hloubkový posuv sedáku*

K	Pol 71	Pracovní stůl	ks	3,000	7 641,00	22 923,00	vlastní
---	--------	---------------	----	-------	----------	-----------	---------

P
*Poznámka k položce:
Rozměr desky 1800x800mm, v. 770mm, lamino, barva desky buk royal, síla desky 36mm, s kovovým podnoží v barvě černé*

K	Pol72	Skříňka výšuvná	ks	3,000	10 173,00	30 519,00	vlastní
---	-------	-----------------	----	-------	-----------	-----------	---------

P
*Poznámka k položce:
Rozměr 450x800mm, v. 1200mm, lamino 18 mm, barva korpus buk royal, výsuv sedá*

K	Pol 73	Pracovní kontejner	ks	1,000	8 864,00	8 864,00	vlastní
---	--------	--------------------	----	-------	----------	----------	---------

P
*Poznámka k položce:
Rozměr 430x560x600mm, lamino, barva šedá, pojízdný, centrální zámek
74 Neobsazeno
75 Neobsazeno*

K	Pol 76	Skříňka vysoká	ks	2,000	8 197,00	16 394,00	vlastní
---	--------	----------------	----	-------	----------	-----------	---------

P
*Poznámka k položce:
Rozměr 400x800mm, v. 1800mm, lamino, barva šedá, dvířka otevíravá, madla zafrézovaná*

K	Pol 77	Šatní skříň	ks	2,000	6 016,00	12 032,00	vlastní
---	--------	-------------	----	-------	----------	-----------	---------

P
*Poznámka k položce:
Rozměr 400x600mm, v. 1800mm, lamino, barva šedá, jednodvěřová, madlo zafrézované, s šatní tyčí*

K	Pol 78	Křeslo	ks	2,000	13 095,00	26 190,00	vlastní
---	--------	--------	----	-------	-----------	-----------	---------

P
*Poznámka k položce:
Materiál buk, barva standard, lak, čalounění kategorie "A", Celková šířka (cm) 57,5, Celková hloubka (cm) 59, Celková výška (cm) 83, Výška loketníku (cm) 67,5, Sedadlová výška (cm) 47, Šířka sedadla (cm) 43,5, Hloubka sedadla (cm) 43, Hmotnost produktu (kg) 6,9, Spotřeba látky (m) 1,802.
Mírný ohyb nožek křesla. Opěradlo s područkami je vytvořeno z jednoho kusu dřevěného výlisku ocalouněného potahovou látkou.*

K	Pol 79	Stůl konferenční	ks	1,000	7 425,00	7 425,00	vlastní
---	--------	------------------	----	-------	----------	----------	---------

P
*Poznámka k položce:
Průměr 450 mm, výška 500 mm, tloušťka desky 20 mm, masiv, buk, barva Natural, lak.
Zkosená deska stolu - možnost přisadit ke zdi.
80 Neobsazeno
81 Neobsazeno
82 Neobsazeno*

D D18 1.29 KANCELÁŘ LÉKAŘ / VRCHNÍ SESTRA 126 008,00

K	Pol 83	Kancelářská židle	ks	2,000	6 900,00	13 800,00	vlastní
---	--------	-------------------	----	-------	----------	-----------	---------

Poznámka k položce:
 Provedení černé, židle vhodná do 24-hodinových provozů, čalouněno samonosnou síťovinou, synchronní mechanismus s několikanásobnou blokadí, bederní opěrka s možností výškového nastavení, nastavení výšky a úhlu náklonu hlavové opěrky, 3D područky - výškové, úhlové a hloubkově stavitelné
 P Hloubka sedáku od 430 mm do 500 mm, Výška od 1030 mm do 1120 mm, Výška sedáku od 460 mm do 550 mm, Výška včetně opěrky hlavy od 1130 mm do 1350 mm, Šířka sedáku 540 mm, Šířka sedáku včetně područek 770 mm, Minimální nosnost židle 150 kg, Provedení židle celosíťované, Synchronní mechanika, Područky výškové stavitelné 3D, Bederní opěrka, Opěrka hlavy 2D stavitelná, Kolečka měkké podlahy - koberec, možnost výměny, Hloubkový posuv sedáku

K	Pol 84	Pracovní stůl	ks	2,000	7 641,00	15 282,00	vlastní
---	--------	---------------	----	-------	----------	-----------	---------

Poznámka k položce:
 Rozměr desky 1800x800mm, v. 770mm, lamino, barva desky buk royal, síla desky 36mm, s kovovým podnoží v barvě černé

K	Pol 85	Skříňka výšuvná	ks	2,000	10 173,00	20 346,00	vlastní
---	--------	-----------------	----	-------	-----------	-----------	---------

Poznámka k položce:
 Rozměr 450x800mm, v. 1200mm, lamino 18 mm, barva korpus buk royal, výsuv šedá

K	Pol 86	Pracovní kontejner	ks	2,000	8 864,00	17 728,00	vlastní
---	--------	--------------------	----	-------	----------	-----------	---------

Typ	Kód	Popis	MJ	Množství	J.cena [CZK]	Cena celkem [CZK]	Cenová soustava
-----	-----	-------	----	----------	--------------	-------------------	-----------------

Poznámka k položce:
 Rozměr 430x560x600mm, lamino, barva šedá, pojízdný, centrální zámek

K	Pol 87	Skříňka vysoká	ks	5,000	8 197,00	40 985,00	vlastní
---	--------	----------------	----	-------	----------	-----------	---------

Poznámka k položce:
 Rozměr 400x800mm, v. 1800mm, lamino, barva šedá, dvířka otevíravá, madla zafrézovaná

K	Pol 88	Skříňka vysoká	ks	1,000	5 835,00	5 835,00	vlastní
---	--------	----------------	----	-------	----------	----------	---------

Poznámka k položce:
 Rozměr 400x400mm, v. 1800mm, lamino, barva šedá, dvířka otevíravá, madla zafrézovaná

K	Pol 89	Šatní skříň	ks	2,000	6 016,00	12 032,00	vlastní
---	--------	-------------	----	-------	----------	-----------	---------

Poznámka k položce:
 Rozměr 400x600mm, v. 1800mm, lamino, barva šedá, jednodveřová, madlo zafrézované, s šatní tyčí

D D19 1.30 KANCELÁŘ ÚČETNÍ / EKONOM 120 545,00

K	Pol 90	Kancelářská židle	ks	2,000	6 900,00	13 800,00	vlastní
---	--------	-------------------	----	-------	----------	-----------	---------

Poznámka k položce:
 Provedení černé, židle vhodná do 24-hodinových provozů, čalouněno samonosnou síťovinou, synchronní mechanismus s několikanásobnou blokadí, bederní opěrka s možností výškového nastavení, nastavení výšky a úhlu náklonu hlavové opěrky, 3D područky - výškové, úhlové a hloubkově stavitelné
 P Hloubka sedáku od 430 mm do 500 mm, Výška od 1030 mm do 1120 mm, Výška sedáku od 460 mm do 550 mm, Výška včetně opěrky hlavy od 1130 mm do 1350 mm, Šířka sedáku 540 mm, Šířka sedáku včetně područek 770 mm, Minimální nosnost židle 150 kg, Provedení židle celosíťované, Synchronní mechanika, Područky výškové stavitelné 3D, Bederní opěrka, Opěrka hlavy 2D stavitelná, Kolečka měkké podlahy - koberec, možnost výměny, Hloubkový posuv sedáku

K	Pol 91	Pracovní stůl	ks	2,000	7 479,00	14 958,00	vlastní
---	--------	---------------	----	-------	----------	-----------	---------

Poznámka k položce:
 Rozměr desky 1600x800mm, v. 770mm, lamino, barva desky buk royal, síla desky 36mm, s kovovým podnoží v barvě černé

K	Pol 92	Skříňka výšuvná	ks	1,000	10 173,00	10 173,00	vlastní
---	--------	-----------------	----	-------	-----------	-----------	---------

Poznámka k položce:
 Rozměr 450x800mm, v. 1200mm, lamino 18 mm, barva korpus buk royal, výsuv šedá

K	Pol 93	Skříňka přístavná	ks	1,000	3 669,00	3 669,00	vlastní
---	--------	-------------------	----	-------	----------	----------	---------

P	<i>Poznámka k položce: Rozměr 400x800mm, v. 750mm, lamino, barva šedá, síla desky 36mm, bez dvířek, police</i>						
K	Pol 94	Pracovní kontejner	ks	2,000	8 864,00	17 728,00	vlastní
P	<i>Poznámka k položce: Rozměr 430x560x600mm, lamino, barva šedá, pojízdný, centrální zámek</i>						
K	Pol 95	Skříňka nízká	ks	2,000	4 781,00	9 562,00	vlastní
P	<i>Poznámka k položce: Rozměr 400x800mm, v. 750mm, lamino, barva šedá, dvířka otevíravá, madla zafrézovaná</i>						
K	Pol 96	Skříňka vysoká	ks	4,000	8 197,00	32 788,00	vlastní
P	<i>Poznámka k položce: Rozměr 400x800mm, v. 1800mm, lamino, barva šedá, dvířka otevíravá, madla zafrézovaná</i>						
K	Pol 97	Skříňka vysoká	ks	1,000	5 835,00	5 835,00	vlastní
P	<i>Poznámka k položce: Rozměr 400x400mm, v. 1800mm, lamino, barva šedá, dvířka otevíravá, madla zafrézovaná</i>						
K	Pol 98	Šatní skříň	ks	2,000	6 016,00	12 032,00	vlastní
P	<i>Poznámka k položce: Rozměr 400x600mm, v. 1800mm, lamino, barva šedá, jednodvěřová, madlo zafrézované, s šatní tyčí</i>						
D	D20	1.31 KANCELÁŘ ŘEDITELKA / ŘEDITEL				155 182,00	
K	Pol 99	Kancelářská židle	ks	1,000	9 525,00	9 525,00	vlastní

*Poznámka k položce:
Provedení černé, židle vhodná do 24-hodinových provozů, bederní
opěrka s možností výškového a hloubkového nastavení, synchronní
mechanismus s několikanásobnou blokací a nastavením síly protitlaku
opěráku dle hmotnosti uživatele, nastavení výšky a úhlu náklonu
hlavové opěrky, 3D područky
Hloubka sedáku od 430 mm do 500 mm, Výška od 1030 mm do 1120
mm, Výška sedáku od 460 mm do 550 mm, Výška včetně opěrky hlavy
od 1130 mm do 1350 mm, Šířka sedáku 540 mm, Šířka sedáku včetně
područek 770 mm, Nosnost židle min 150 kg, Čalounění křesla, Křeslo
síťované, Synchronní mechanika, Kříž plastový, Područky výškově
stavitelné 4D, Bederní opěrka, Opěrka hlavy 2D stavitelná, Kolečka
měkké podlahy - koberec, Hloubkový posuv sedáku*

K	Pol 100	Pracovní stůl - podnoží	ks	1,000	7 632,00	7 632,00	vlastní
---	---------	-------------------------	----	-------	----------	----------	---------

Typ	Kód	Popis	MJ	Množství	J.cena [CZK]	Cena celkem [CZK]	Cenová soustava
P	<i>Poznámka k položce: Rozměr 2000x800mm, v. do 750mm, kovové provedení v barvě černé, stavitelné Samostatná stolová podnoží, výška do 750mm, kovové provedení v barvě černé, stavitelná</i>						
K	Pol 101	Pracovní stůl - deska	ks	1,000	29 213,00	29 213,00	vlastní
P	<i>Poznámka k položce: Atypová deska, lakovaná buková překližka tl. 36mm Rozměry viz Příloha 1 a 2 - vyobrazení položek.</i>						
K	Pol 102	Pracovní kontejner	ks	1,000	8 864,00	8 864,00	vlastní
P	<i>Poznámka k položce: Rozměr 430x560x600mm, lamino, barva bílá, pojízdný, centrální zámek</i>						
K	Pol 103	Skříňka vysoká	ks	2,000	8 197,00	16 394,00	vlastní
P	<i>Poznámka k položce: Rozměr 400x800mm, v. 1800mm, lamino, barva bílá, dvířka otevíravá, madla zafrézovaná</i>						
K	Pol 104	Šatní skříň	ks	1,000	6 016,00	6 016,00	vlastní
P	<i>Poznámka k položce: Rozměr 400x600mm, v. 1800mm, lamino, barva bílá, jednodvěřová, madlo zafrézované, s šatní tyčí</i>						
K	Pol 105	Skříňka střední	ks	4,000	5 943,00	23 772,00	vlastní
P	<i>Poznámka k položce: Rozměr 400x800mm, v. 1100mm, lamino, dřevodekor či barevné provedení, dvířka otevíravá, madla zafrézovaná</i>						
K	Pol 106	Židle jednací - přised	ks	3,000	5 597,00	16 791,00	vlastní
P	<i>Poznámka k položce: Materiál buk masiv, barva Natural, lak, čalounění sedáku kategorie "A", kluzák teflonový. Celková šířka (cm) 52, Celková hloubka (cm) 49, Celková výška (cm) 75,5, Sedadlová výška (cm) 46, Šířka sedadla (cm) Ø 40, Hloubka sedadla (cm) Ø 40.</i>						
K	Pol 107	Křeslo	ks	1,000	13 095,00	13 095,00	vlastní

Poznámka k položce:
Materiál buk, barva standard, lak, čalounění kategorie "A", Celková šířka (cm) 57,5, Celková hloubka (cm) 59, Celková výška (cm) 83, Výška loketníku (cm) 67,5, Sedadlová výška (cm) 47, Šířka sedadla (cm) 43,5, Hloubka sedadla (cm) 43, Hmotnost produktu (kg) 6,9, Spotřeba látky (m) 1,802.
Mírný ohyb nožek křesla. Opěradlo s područkami je vytvořeno z jednoho kusu dřevěného výlisku očalouněného potahovou látkou.

K	Pol 108	Stůl konferenční	ks	1,000	8 160,00	8 160,00	vlastní
---	---------	------------------	----	-------	----------	----------	---------

P
Poznámka k položce:
Průměr 45 cm, výška 50 cm, tloušťka desky 20 mm, masiv, buk, barva Natural, lak.
Zkosená deska stolu - možnost přisadit ke zdi.

K	Pol 109	Stůl konferenční	ks	1,000	8 790,00	8 790,00	vlastní
---	---------	------------------	----	-------	----------	----------	---------

P
Poznámka k položce:
Průměr 60 cm, výška 42,5 cm, tloušťka desky 20 mm, masiv, buk, barva Natural, lak.
Zkosená deska stolu - možnost přisadit ke zdi.

K	Pol 110	Věšák	ks	3,000	2 310,00	6 930,00	vlastní
---	---------	-------	----	-------	----------	----------	---------

P
Poznámka k položce:
Věšák ze tří kusů bukového dřeva, tvar hvězda, lak

D D21 1.32 PSYCHOLOG 260 658,00

K	Pol 111	Kancelářská židle	ks	1,000	6 900,00	6 900,00	vlastní
---	---------	-------------------	----	-------	----------	----------	---------

P
Poznámka k položce:
Provedení černé, židle vhodná do 24-hodinových provozů, čalouněno samonosnou síťovinou, synchronní mechanismus s několikanásobnou blokadí, bederní opěrka s možností výškového nastavení, nastavení výšky a úhlu náklonu hlavové opěrky, 3D područky - výškově, úhlově a hloubkově stavitelné
Hloubka sedáku od 430 mm do 500 mm, Výška od 1030 mm do 1120 mm, Výška sedáku od 460 mm do 550 mm, Výška včetně opěrky hlavy od 1130 mm do 1350 mm, Šířka sedáku 540 mm, Šířka sedáku včetně područek 770 mm, Minimální nosnost židle 150 kg, Provedení židle celosíťované, Synchronní mechanika, Područky výškově stavitelné 3D, Bederní opěrka, Opěrka hlavy 2D stavitelná, Kolečka měkké podlahy - koberec, možnost výměny, Hloubkový posuv sedáku

K	Pol 112	Pracovní stůl	ks	1,000	7 459,00	7 459,00	vlastní
---	---------	---------------	----	-------	----------	----------	---------

P
Poznámka k položce:
Rozměr desky 1800x800mm, v. 750mm, lamino, barva desky šedá, síla desky 36mm, s kovovým podnoží v barvě černé

K	Pol 113	Pracovní kontejner	ks	1,000	8 864,00	8 864,00	vlastní
---	---------	--------------------	----	-------	----------	----------	---------

P
Poznámka k položce:
Rozměr 430x560x600mm, lamino, barva bílá, pojízdný, centrální zámek

K	Pol 114	Skříňka přístavná	ks	1,000	3 669,00	3 669,00	vlastní
---	---------	-------------------	----	-------	----------	----------	---------

P
Poznámka k položce:
Rozměr 400x800mm, v. 750mm, lamino, barva bílá, síla desky 36mm, bez dvířek, police

K	Pol 115	Skříňka nízká	ks	1,000	4 781,00	4 781,00	vlastní
---	---------	---------------	----	-------	----------	----------	---------

Typ	Kód	Popis	MJ	Množství	J.cena [CZK]	Cena celkem [CZK]	Cenová soustava
-----	-----	-------	----	----------	--------------	-------------------	-----------------

P
Poznámka k položce:
Rozměr 400x800mm, v. 750mm, lamino, barva bílá, dvířka otevíravá, madla zafrézovaná

K	Pol 116	Skříňka střední	ks	3,000	5 943,00	17 829,00	vlastní
---	---------	-----------------	----	-------	----------	-----------	---------

P
Poznámka k položce:
Rozměr 400x800mm, v. 1100mm, lamino, barva bílá, dvířka otevíravá, madla zafrézovaná

K	Pol 117	Skříňka vysoká	ks	2,000	8 197,00	16 394,00	vlastní
---	---------	----------------	----	-------	----------	-----------	---------

P
Poznámka k položce:
Rozměr 400x800mm, v. 1800mm, lamino, barva bílá, dvířka otevíravá, madla zafrézovaná

K	Pol 118	Šatní skříň	ks	1,000	6 016,00	6 016,00	vlastní
---	---------	-------------	----	-------	----------	----------	---------

P
Poznámka k položce:
Rozměr 400x600mm, v. 1800mm, lamino, barva bílá, jednodvřevá, madlo zafrézované, s šatní tyčí

K	Pol 119	Křeslo	ks	1,000	13 095,00	13 095,00	vlastní
---	---------	--------	----	-------	-----------	-----------	---------

Poznámka k položce:
Materiál buk, barva standard, lak, čalounění kategorie "A", Celková šířka (cm) 57,5, Celková hloubka (cm) 59, Celková výška (cm) 83, Výška loketníku (cm) 67,5, Sedadlová výška (cm) 47, Šířka sedadla (cm) 43,5, Hloubka sedadla (cm) 43, Hmotnost produktu (kg) 6,9, Spotřeba látky (m) 1,802.
Mírný ohyb nožek křesla. Opěradlo s područkami je vytvořeno z jednoho kusu dřevěného výlisku očalouněného potahovou látkou.

K	Pol 120	Stolek kulatý	ks	2,000	16 613,00	33 226,00	vlastní
---	---------	---------------	----	-------	-----------	-----------	---------

Poznámka k položce:
Tloušťka.20 mm, multiplex, buk, barva Natural, lak, kov černý, polodemont, průměr 550 mm, výška podnože 476 mm
Provedeno technologií ohýbání dřeva. Tvar podnože - čtyři masivní hranolky ohýbané každý zvlášť, jejich spojením pak vzniká tvar připomínající rozštípnutý kus kmene či kvetoucí rostlinu.

K	Pol 121	Sestava sedacího herního pódia s dekorací "strom"	kpl	1,000	142 425,00	142 425,00	vlastní
---	---------	---	-----	-------	------------	------------	---------

Poznámka k položce:
Herní a sedací pódium - lakovaná buková překližka, tl. 18 mm, dekorace "strom" - kmen=lakovaná buková překližka, tl. 36 mm, větve (police)=lakovaná buková překližka, tl. 18 mm. Rozměry viz Rozměry viz Příloha 1 - vyobrazení položek a Příloha 2 - vybavení.

D D22 1.33 PROVOZNÍ SKLAD 21 675,00

K	Pol 122	Regálové sestavy	kpl	1,000	21 675,00	21 675,00	vlastní
---	---------	------------------	-----	-------	-----------	-----------	---------

Poznámka k položce:
Kovová konstrukce (plech) bílý lak RAL 9003 + dřevotřískové police o nosnosti min 170 kg,
13x š. 900mm, 3x š. 750mm, hl. 400mm, v. 1800mm, 5 polic
Možnost výškové přenastavitelnosti polic.
Regály je možné spojovat do regálových řad.
123 Neobsazeno

D D23 P.01 - P.19 POKOJE 1 707 701,00

K	Pol 124	Pohovka	ks	19,000	12 150,00	230 850,00	vlastní
---	---------	---------	----	--------	-----------	------------	---------

Poznámka k položce:
Pohovka s úložným prostorem a možností rozložení na dvojlůžko.
Kostr:buk, lak. Sedák: DTD deska + pružinové jádro zakryté jatexem + PUR pěna + rouno Opěrák: volně polštáře
Rozměry 2020x920mm v sedací pozici, 2020x1450mm v rozložené pozici. Výška včetně opěráku 780mm.

K	Pol 125	Židle	ks	38,000	10 800,00	410 400,00	vlastní
---	---------	-------	----	--------	-----------	------------	---------

Poznámka k položce:
Materiál buk masiv, barva standard, lak, čalounění sedáku a opěrky látka, kluzáky.
Hloubka sedáku 400 mm, Výška 820 mm, Výška sezení 460 mm, Šířka sedáku 450 mm, Šířka sedáku včetně područek 610 mm, Nosnost židle min 110 kg

K	Pol 126	Nábytková sestava atypová	kpl	19,000	37 236,00	707 484,00	vlastní
---	---------	---------------------------	-----	--------	-----------	------------	---------

Poznámka k položce:
Atypová sestava, viditelný korpus a čela skříněk - lakovaná buková překližka tl.18mm a 36mm
1x Šatní skříň, rozměr 450x600mm, v. 1 800mm výbava 2x police, výsuvná šatní tyč
1x Skříňka s lednicí, rozměr 450x600mm, v. 450mm
1x Úložná skříňka se 2 zásuvkami, rozměr 450x600mm, v. 450mm
1x Jídelní výsuvný policový prvek, rozměr 450x600mm, v. 150mm, tl. desky 36mm
2x Jednoduchá police, rozměr 300x600mm, tl. desky 36mm
2x Police se zalomenými postranicemi, rozměr 250x600mm, v. 150mm, tl. desky 36mm.
Rozměry viz Příloha 1 - vyobrazení položek a Příloha 2 - vybavení.

K	Pol 127	Barová lednice vestavná pro skříňovou sestavu	ks	19,000	6 900,00	131 100,00	vlastní
---	---------	---	----	--------	----------	------------	---------

Poznámka k položce:
Objem: 20 l, rozměry: 435 x 400 x 395 mm (v/š/h), rozmrazování: automatické, hmotnost: 15 kg, vybavení: termostat, ledítko, 1 polička.
Energeticky úsporné, třída max. C.
128 Neobsazeno

K	Pol 129	Závěsná lišta na obrazy, světelná	ks	19,000	9 840,00	186 960,00	vlastní
---	---------	-----------------------------------	----	--------	----------	------------	---------

Typ	Kód	Popis	MJ	Množství	J.cena [CZK]	Cena celkem [CZK]	Cenová soustava
P		<i>Poznámka k položce: Závěsný systém pro zavěšování obrazů, doplněný osvětlením. Délka lišty 3 m. Nastavitelné rameno s lampičkou, lampa 3,4W/3000K 2ks, teplá bílá, háček se závěsným perlonem 4ks, trafo. Alu výměnný rám 29,7x42cm, 2ks.</i>					
K	Pol 130	Lampa stojací	ks	19,000	1 680,00	31 920,00	vlastní
P		<i>Poznámka k položce: Stojací lampa LED 5W/450lm 3000K, matná černá</i>					
K	Pol 131	Lampa s klipem	ks	19,000	473,00	8 987,00	vlastní
P		<i>Poznámka k položce: Klipsové svítidlo LED 1x3W 260lm 3000K</i>					
D	D24	0.10 ŠATNA MUŽI				16 920,00	
K	Pol 132	Šatní skříňka	ks	3,000	5 640,00	16 920,00	vlastní
P		<i>Poznámka k položce: Skříň šatní s mezisténou 1850x800x500 mm Umožňuje oddělení pracovního a civilního oděvu, 2 - dveřová šatní skříň, materiál ocelový plech, barva šedá, větrací mřížky pro odvádění vlhkosti z oděvu</i>					
D	D25	0.12 ŠATNA ŽENY				62 040,00	
K	Pol 133	Šatní skříňka	ks	11,000	5 640,00	62 040,00	vlastní
P		<i>Poznámka k položce: Skříň šatní s mezisténou 1850x800x500 mm Umožňuje oddělení pracovního a civilního oděvu, 2 - dveřová šatní skříň, materiál ocelový plech, barva šedá, větrací mřížky pro odvádění vlhkosti z oděvu</i>					
D	D26	0.18 INSPEKČNÍ POKOJ				36 327,00	
K	Pol 134	Lůžko	ks	1,000	5 325,00	5 325,00	vlastní
P		<i>Poznámka k položce: Rozměry š × h × v: 1950 × 860 × 450 mm Čalouněná válenda s úložným prostorem, určena pro trvalé spaní, korpus lamino, barva buk.</i>					
K	Pol 135	Šatní skříň jednodveřová	ks	1,000	13 387,00	13 387,00	vlastní
P		<i>Poznámka k položce: Rozměry š × h × v: 600 × 600 × 1800 mm Materiál lamino tl. 18 mm s ABS hranou, barva šedá</i>					
K	Pol 136	Pracovní stůl	ks	1,000	6 898,00	6 898,00	vlastní
P		<i>Poznámka k položce: Rozměr desky 1400x600mm, v. 750mm, lamino, barva desky šedá, síla desky 36mm, s kovovým podnoží v barvě černé</i>					
K	Pol 137	Židle	ks	1,000	1 155,00	1 155,00	vlastní
P		<i>Poznámka k položce: Stohovatelná překližková židle, sedák a opěrák z ohýbané bukové překližky potažené odolnou laminátovou fólií, plastové kluzáky na ochranu podlahových krytin Hloubka sedáku 400 mm, Výška 850 mm, Výška sezení 450 mm, Šířka sedáku 440 mm, Celková šířka židle 480 mm, Nosnost židle min 100 kg, Kostra ocelová lakovaná, čtyři nohy</i>					
K	Pol 138	Skříňka nízká	ks	2,000	4 781,00	9 562,00	vlastní
P		<i>Poznámka k položce: Rozměr 400x800mm, v. 750mm, lamino, barva šedá, dvířka otevíravá, madla zafrézovaná</i>					
D	D27	0.25 MÍSTNOST ROZLOUČENÍ				80 344,00	
K	Pol 139	Obklad stěny	kpl	1,000	59 854,00	59 854,00	vlastní
P		<i>Poznámka k položce: Rozměry viz Příloha 1 - vyobrazení položek a Příloha 2 - vybavení. Atypový obklad stěny s posuvnými dveřmi: lakovaná buková překližka, tl. 18 mm, na nosném roštu, posuvné dveře jednostranně opláštěné, lavice lakovaná buková překližka 2x36 mm</i>					
K	Pol 140	Katafalk skládací	ks	1,000	9 840,00	9 840,00	vlastní
P		<i>Poznámka k položce: Rozměry rozložené 126 x 53 x 59 cm, složené 76 x 10 x 59 cm. Ocel, jeden díl se čtyřmi výklopnými křídly.</i>					
K	Pol 141	Svícen	ks	2,000	5 325,00	10 650,00	vlastní

P	Poznámka k položce: Vysoký svícen, v. cca 70 cm, kov, barva antracit.						
---	--	--	--	--	--	--	--

D	D28	0.31 ŠATNA KUCHYNĚ				5 640,00	
K	Pol 142	Šatní skříňka	ks	1,000	5 640,00	5 640,00	vlastní

Poznámka k položce:
Skříň šatní s mezisténou 1850x800x500 mm
Umožňuje oddělení pracovního a civilního oděvu, 2 - dveřová šatní skříň, materiál ocelový plech, barva šedá, větrací mřížky pro odvádění vlhkosti z oděvu

D	D29	MÍSTNOSTI 0.2, 0.3 A 0.19				265 960,00	
K	Pol 143	Kancelářská židle	ks	3,000	6 900,00	20 700,00	vlastní

Typ	Kód	Popis	MJ	Množství	J.cena [CZK]	Cena celkem [CZK]	Cenová soustava
-----	-----	-------	----	----------	--------------	-------------------	-----------------

Poznámka k položce:
Provedení černé, židle vhodná do 24-hodinových provozů, čalouněno samonosnou síťovinou, synchronní mechanismus s několikanásobnou blokadou, bederní opěrka s možností výškového nastavení, nastavení výšky a úhlu náklonu hlavové opěrky, 3D područky - výškové, úhlové a hloubkové stavitelné
Hloubka sedáku od 430 mm do 500 mm, Výška od 1030 mm do 1120 mm, Výška sedáku od 460 mm do 550 mm, Výška včetně opěrky hlavy od 1130 mm do 1350 mm, Šířka sedáku 540 mm, Šířka sedáku včetně područek 770 mm, Minimální nosnost židle 150 kg, Provedení židle celosíťované, Synchronní mechanika, Područky výškové stavitelné 3D, Bederní opěrka, Opěrka hlavy 2D stavitelná, Kolečka měkké podlahy - koberec, možnost výměny, Hloubkový posuv sedáku

K	Pol 144	Pracovní stůl	ks	3,000	7 318,00	21 954,00	vlastní
---	---------	---------------	----	-------	----------	-----------	---------

Poznámka k položce:
Rozměr desky 1600x800mm, v. 770mm, lamino, barva desky buk royal, síla desky 36mm, s kovovým podnoží v barvě černé

K	Pol 145	Skříňka přístavná	ks	3,000	3 669,00	11 007,00	vlastní
---	---------	-------------------	----	-------	----------	-----------	---------

Poznámka k položce:
Rozměr 400x800mm, v. 750mm, lamino, barva šedá, síla desky 36mm, bez dvířek, police

K	Pol 146	Pracovní kontejner	ks	3,000	8 864,00	26 592,00	vlastní
---	---------	--------------------	----	-------	----------	-----------	---------

Poznámka k položce:
Rozměr 430x560x600mm, lamino, barva šedá, pojízdný, centrální zámek

K	Pol 147	Skříňka nízká	ks	3,000	4 781,00	14 343,00	vlastní
---	---------	---------------	----	-------	----------	-----------	---------

Poznámka k položce:
Rozměr 400x800mm, v. 750mm, lamino, barva šedá, dvířka otevíravá, madla zafrézovaná

K	Pol 148	Skříňka střední	ks	3,000	5 943,00	17 829,00	vlastní
---	---------	-----------------	----	-------	----------	-----------	---------

Poznámka k položce:
Rozměr 400x800mm, v. 1100mm, lamino, barva šedá, dvířka otevíravá, madla zafrézovaná

K	Pol 149	Skříňka vysoká	ks	2,000	8 197,00	16 394,00	vlastní
---	---------	----------------	----	-------	----------	-----------	---------

Poznámka k položce:
Rozměr 400x800mm, v. 1800mm, lamino, barva šedá, dvířka otevíravá, madla zafrézovaná

K	Pol 150	Šatní skříň	ks	1,000	6 016,00	6 016,00	vlastní
---	---------	-------------	----	-------	----------	----------	---------

Poznámka k položce:
Rozměr 400x600mm, v. 1800mm, lamino, barva bílá, jednodveřová, madlo zafrézované, s šatní tyčí

K	Pol 151	Kuchyňská linka	kpl	1,000	36 201,00	36 201,00	vlastní
---	---------	-----------------	-----	-------	-----------	-----------	---------

Poznámka k položce:
Délka 1 600mm, lamino, barva bílá, síla pracovní desky 36mm, dolní skříňky madla zafrézovaná, horní skříňky s přesahem, se spotřebiči

K	Pol 152	Chladnička vestavná	ks	1,000	13 200,00	13 200,00	vlastní
---	---------	---------------------	----	-------	-----------	-----------	---------

Poznámka k položce:
Nízká chladnička s mrazničkou, pro korpus 600x600mm, montáž pod pracovní desku, Total volume 126 l Objem chladničky 105 l, Šířka spotřebiče 596 mm, Výška spotřebiče 820 mm, Hloubka spotřebiče 545 mm, Šířka vest. otvoru min. 600 mm, Výška vest. otvoru min. 820 mm, Hloubka vest. otvoru min. 550 mm. Energeticky úsporné, třída max. C.

K	Pol 153	Mýčka vestavná	ks	1,000	15 300,00	15 300,00	vlastní
---	---------	----------------	----	-------	-----------	-----------	---------

Poznámka k položce:
Úroveň hluku (max.) dB(A) 45, Nastavení výšky 70 mm, Šířka spotřebiče 596 mm, Výška spotřebiče 817 mm, Hloubka spotřebiče 556 mm, Šířka vest. otvoru min. 600 mm, Výška vest. otvoru min. 820 mm, Hloubka vest. otvoru min. 570 mm. Energeticky úsporné, třída max. C.

K	Pol 154	Baterie dřezová páková	ks	1,000	3 225,00	3 225,00	vlastní
P	Poznámka k položce: Černé provedení						
K	Pol 155	Dřez bez odkapávače	ks	1,000	4 275,00	4 275,00	vlastní
P	Poznámka k položce: Pro korpus 400x600mm, nerezové provedení, příslušenství: sifon						
K	Pol 156	Osvětlení kuchyňské linky	m	1,600	1 540,00	2 464,00	vlastní
P	Poznámka k položce: LED svítidlo. Délka 1 600mm, montáž pod spodní skříňky. Výkon - max 12W/m, barva 2700K až 4000K (max). Včetně zdroje a trafo.						
K	Pol 157	Pohovka	ks	1,000	17 400,00	17 400,00	vlastní
P	Poznámka k položce: Celočalouněná sedačka, 3 místné provedení křesel, vnější rozměr š x h x v (mm): 1780 x 680 x 710, nohy chrom						
K	Pol 158	Konferenční stolek	ks	1,000	6 900,00	6 900,00	vlastní
P	Poznámka k položce: Sestava tří konferenčních stolků, rozměr 650x650x650 mm, síla stolové desky max 25 mm, materiál lamino, barva antracit. Lze použít jednotlivé stolky samostatně, výška prostřední stolu 550 mm, výška malého stolu 450 mm						
K	Pol 159	Křeslo	ks	2,000	13 095,00	26 190,00	vlastní

Typ	Kód	Popis	MJ	Množství	J.cena [CZK]	Cena celkem [CZK]	Cenová soustava
-----	-----	-------	----	----------	--------------	-------------------	-----------------

P	Poznámka k položce: Materiál buk, barva standard, lak, čalounění kategorie "A", Celková šířka (cm) 57,5, Celková hloubka (cm) 59, Celková výška (cm) 83, Výška loketníku (cm) 67,5, Sedadlová výška (cm) 47, Šířka sedadla (cm) 43,5, Hloubka sedadla (cm) 43, Hmotnost produktu (kg) 6,9, Spotřeba látky (m) 1,802. Mírný ohyb nožek křesla. Opěradlo s područkami je vytvořeno z jednoho kusu dřevěného výlisku ocalouněného potahovou látkou.						
---	--	--	--	--	--	--	--

K	Pol 160	Židle	ks	4,000	1 155,00	4 620,00	vlastní
---	---------	-------	----	-------	----------	----------	---------

P	Poznámka k položce: Stohovatelná překližková židle, sedák a opěrák z ohýbané bukové překližky potažený odolnou laminátovou fólií, plastové kluzáky na ochranu podlahových krytin Hloubka sedáku 400 mm, Výška 850 mm, Výška sezení 450 mm, Šířka sedáku 440 mm, Celková šířka židle 480 mm, Nosnost židle min 100 kg, Kostra ocelová lakovaná, čtyři nohy						
---	---	--	--	--	--	--	--

K	Pol 161	Věšák	ks	1,000	1 350,00	1 350,00	vlastní
---	---------	-------	----	-------	----------	----------	---------

P	Poznámka k položce: Věšák s dřevěnou částí, samostatně stojící						
---	---	--	--	--	--	--	--

D	D30	OSVĚTLENÍ PRO VSTUPNÍ PORTÁLY				12 600,00	
---	-----	-------------------------------	--	--	--	-----------	--

K	Pol 162	Svítidlo pro přisvětlení vstupů k pokojům	ks	8,000	1 575,00	12 600,00	vlastní
---	---------	---	----	-------	----------	-----------	---------

P	Poznámka k položce: Zápustné svítidlo LED. Výkon 20W, barva černá, kruhové, průměr 130-140mm						
---	---	--	--	--	--	--	--

D	D31	MONTÁŽ NÁBYTKU				796 920,00	
---	-----	----------------	--	--	--	------------	--

K	Pol 163	Montáž typového nábytku, vč. výnosu	kpl	1,000	751 920,00	751 920,00	vlastní
---	---------	-------------------------------------	-----	-------	------------	------------	---------

K	Pol 164	Doprava nábytku	kpl	1,000	45 000,00	45 000,00	vlastní
---	---------	-----------------	-----	-------	-----------	-----------	---------

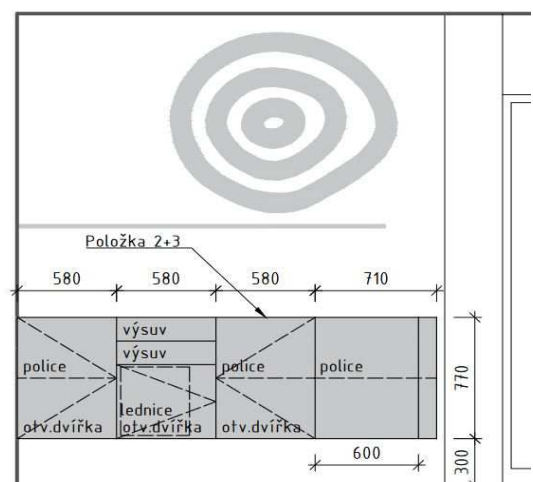
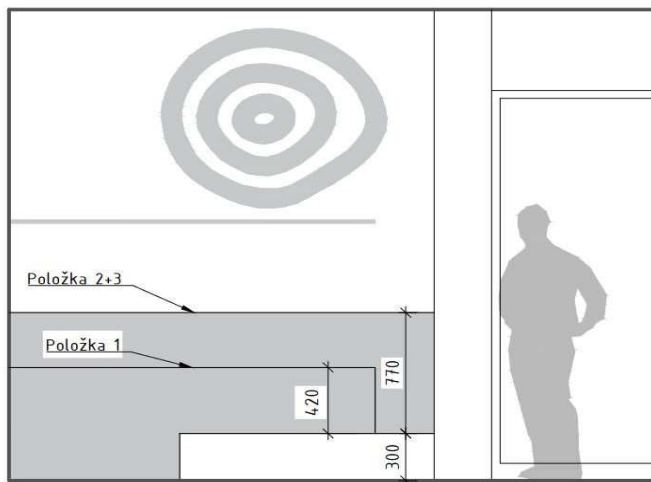
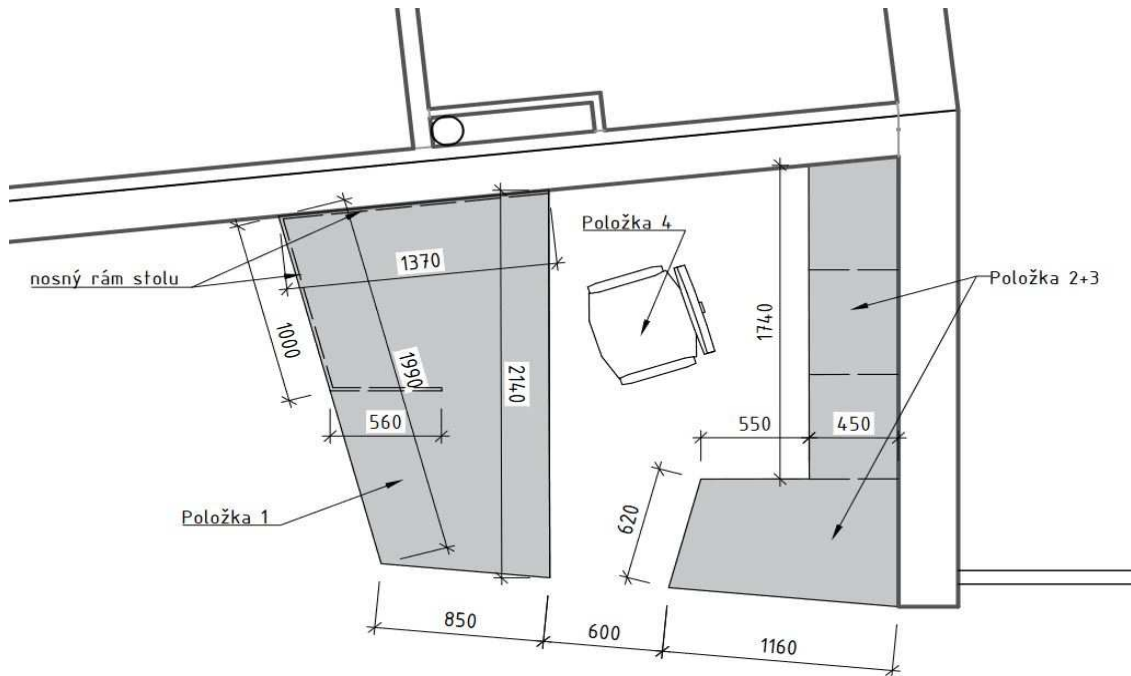
Příloha č. 2 kupní smlouvy

Technická specifikace předmětu plnění

Architekt:		Vypracoval:	Ing. arch. Hana Weigner Kukletová	Projektant:	
HIP:	Ing. arch. Martina Příkazská	Kreslil:	Ing. arch. Hana Weigner Kukletová	Ing. arch. Martina Příkazská Dlážděná 991/17a, 641 00 Brno	
Zodp. projektant:	Ing. arch. Martina Příkazská	Kontroloval:	Ing. arch. Hana Weigner Kukletová		
Investor:	Kraj Vysočina, Žižkova 1882/57, 586 01 Jihlava			Ing. arch. Hana Weigner Kukletová Mokrá 151, 664 04 Mokrá - Horákov tel: +420 604 232 729 mail: hana.weigner@gmail.com	
Místo stavby:	pozemek č. 785/1 v k. ú. Havlíčkův Brod				
Název stavby:				Číslo paré:	
LŮŽKOVÝ HOSPIC "MEZI STROMY" HAVLÍČKŮV BROD					
PŘÍLOHA 1 - VYOBRAZENÍ POLOŽEK				Formát:	
				Datum:	09/2023
				Stupeň:	
				Měřítko:	
Číslo zakázky:	Část dokumentace:		Číslo výkresu:	Revize 01	

Pol. Díl Název položky

D2	1.02 RECEPCE
1	Pracovní stůl atypový
2	Skříňková sestava



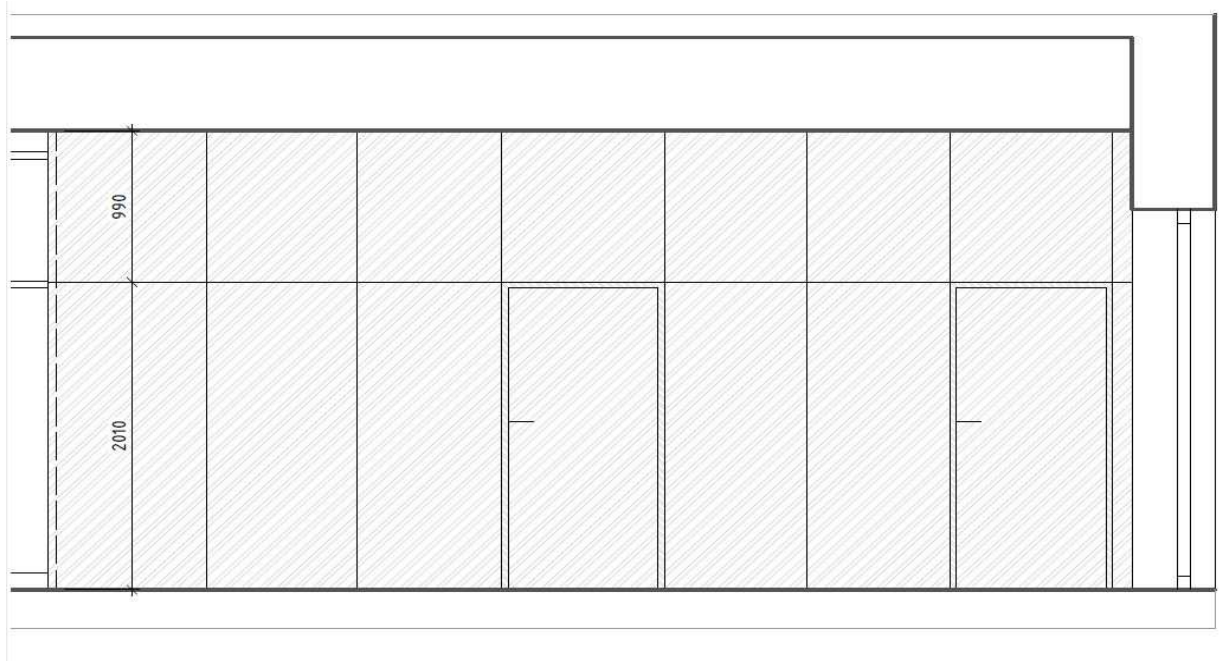
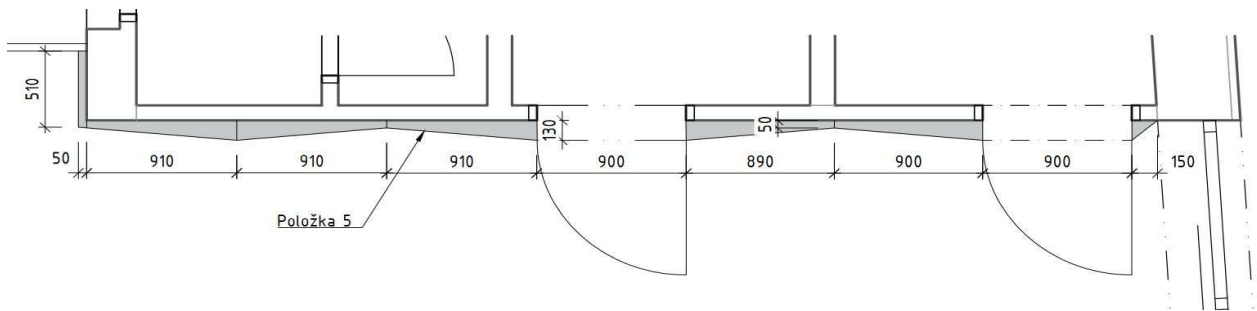


D3

1.03 VSTUPNÍ CHODBA

5

Obklad stěny u wc + integrované dveře na wc

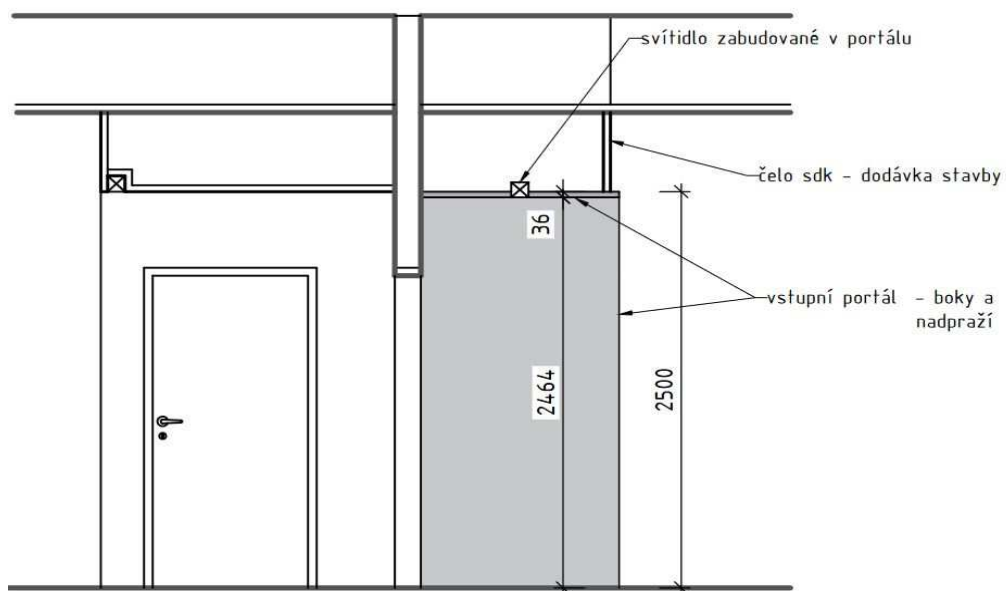




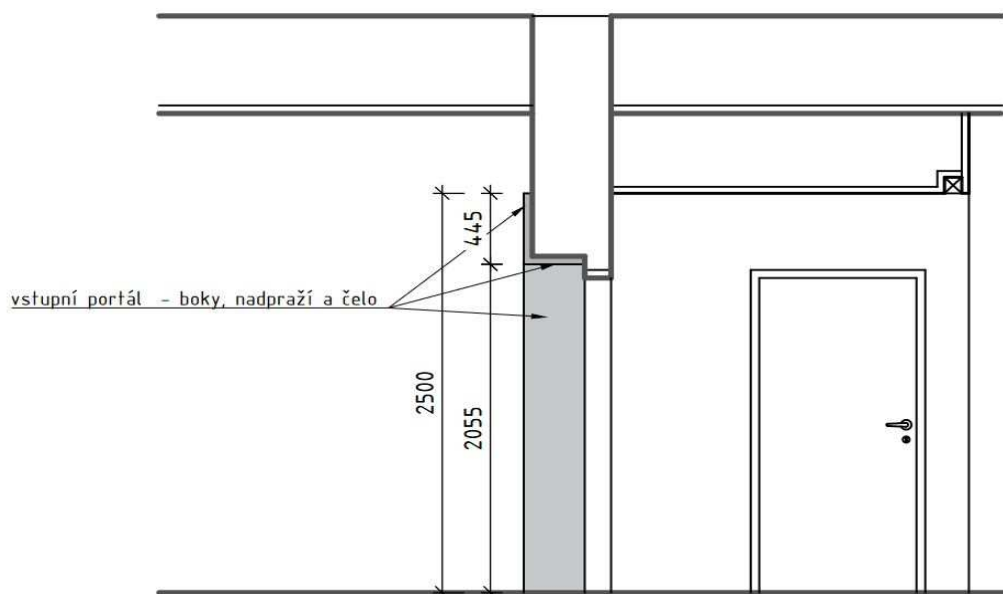
Integrované dveře v obkladu stěny

D4	1.04 CHODBA
----	-------------

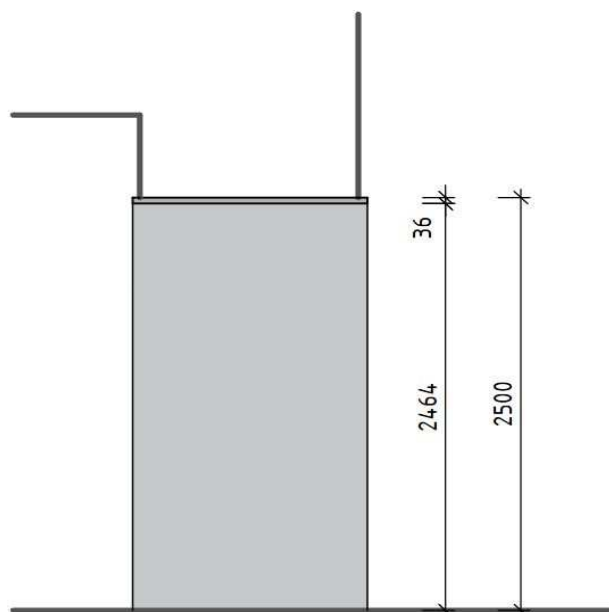
6 Vstupní portály č. 01 až 13 - do pokojů a odpočinkových místností
Vstupní portály 01, 02, 03, 04, 06, 07:



Vstupní portály 08, 09, 11, 12, 13:

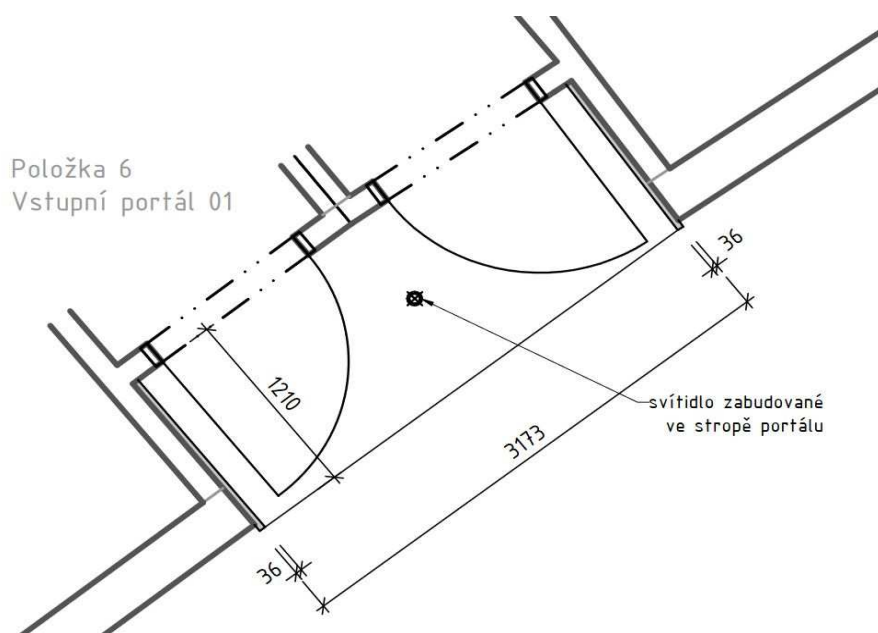


Vstupní portály 05, 10:

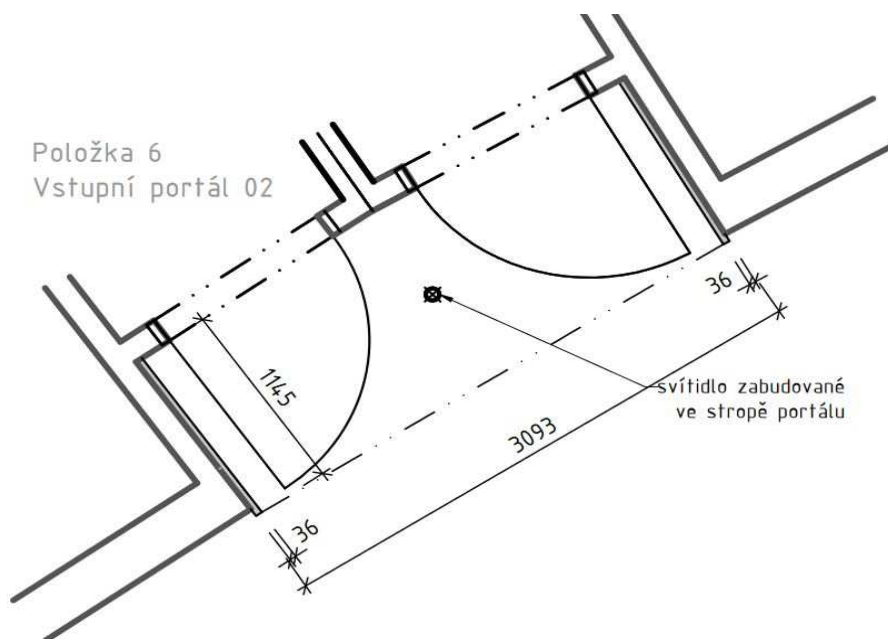


Půdorysná schémata:

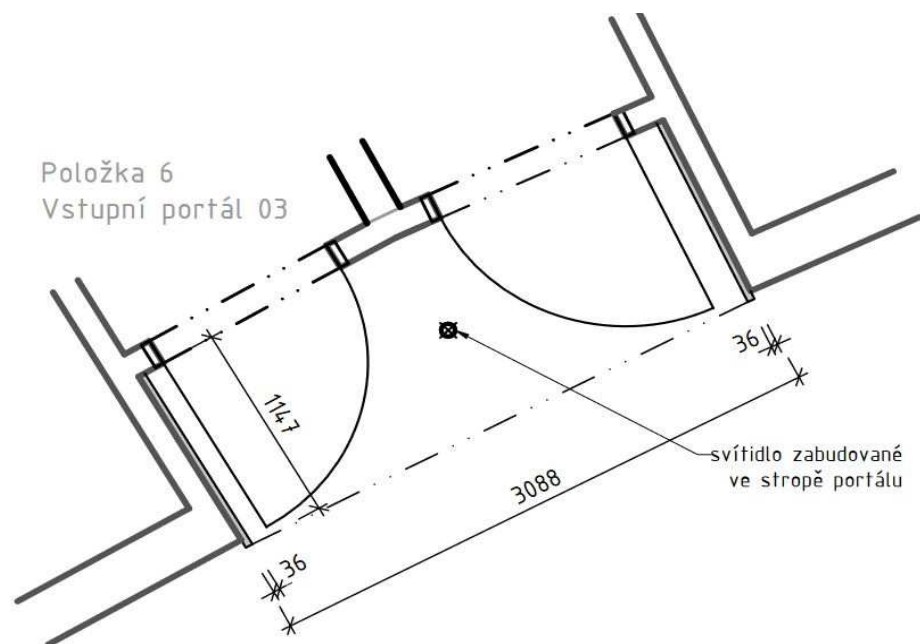
Vstupní portál 01:



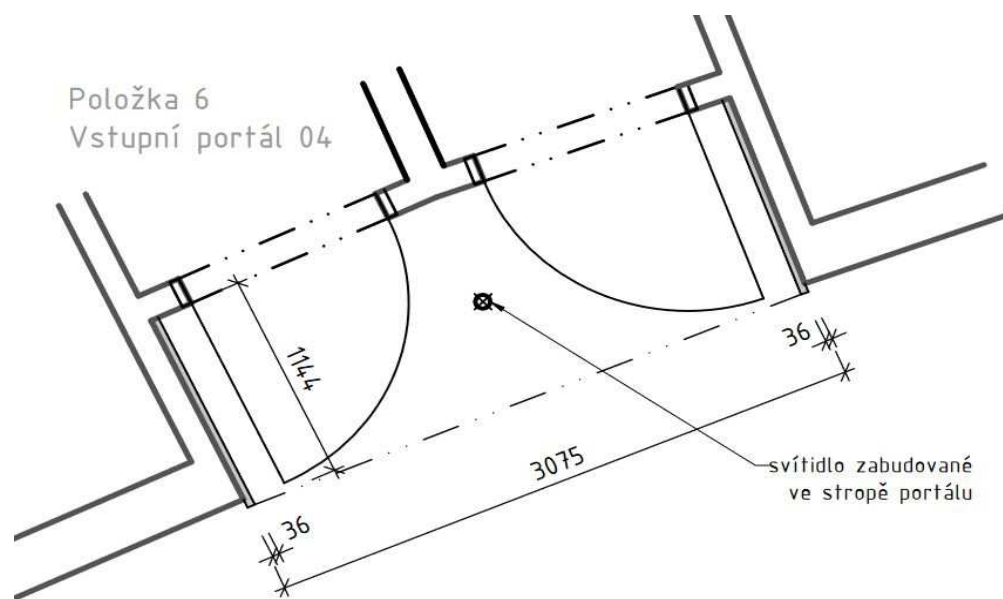
Vstupní portál 02:



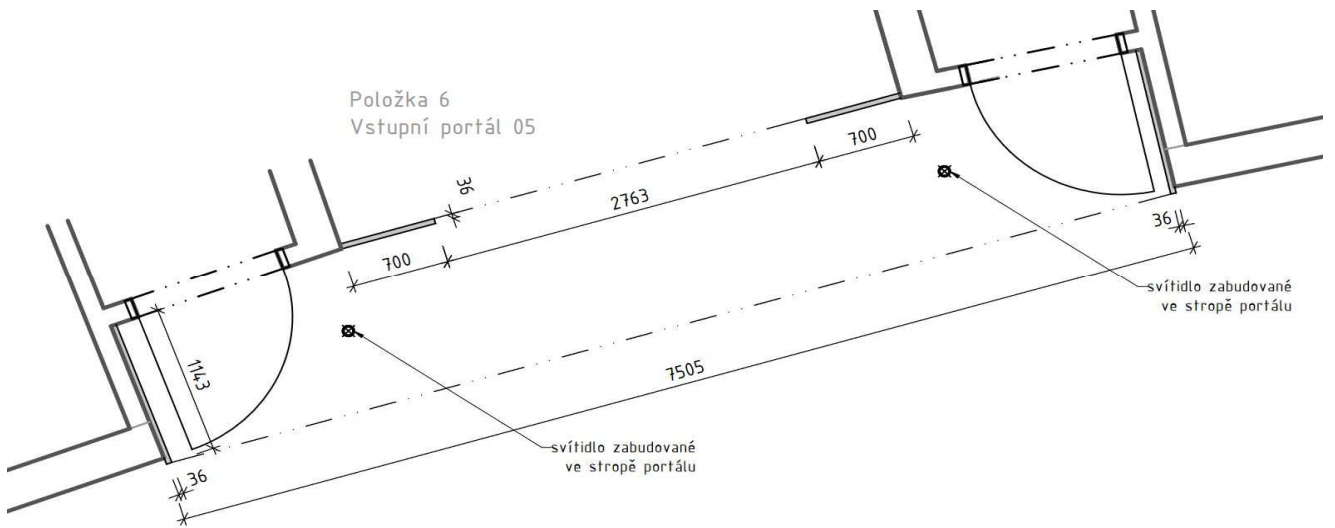
Vstupní portál 03:



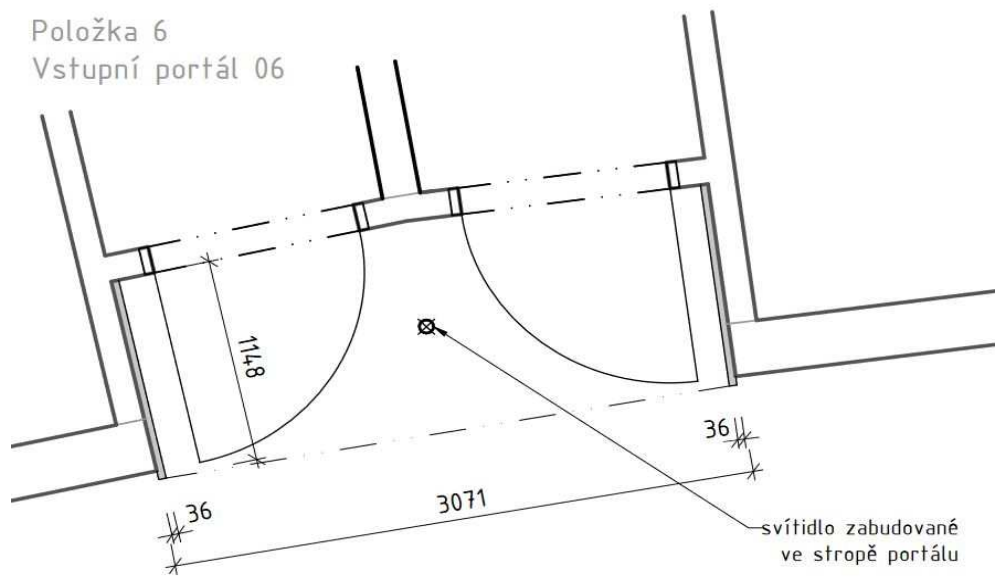
Vstupní portál 04:



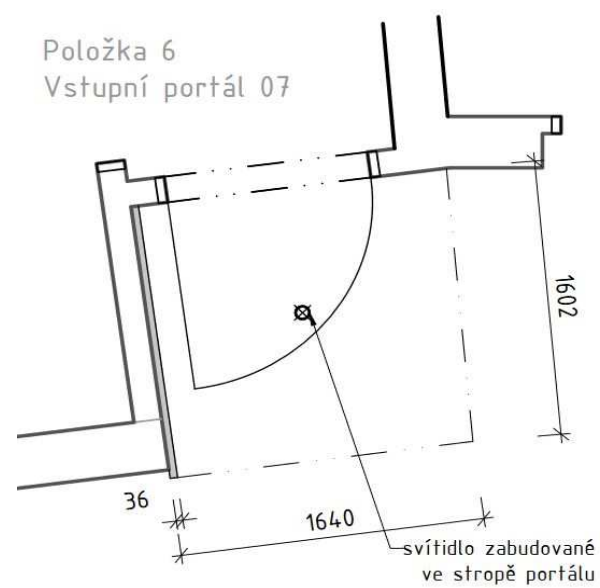
Vstupní portál 05:



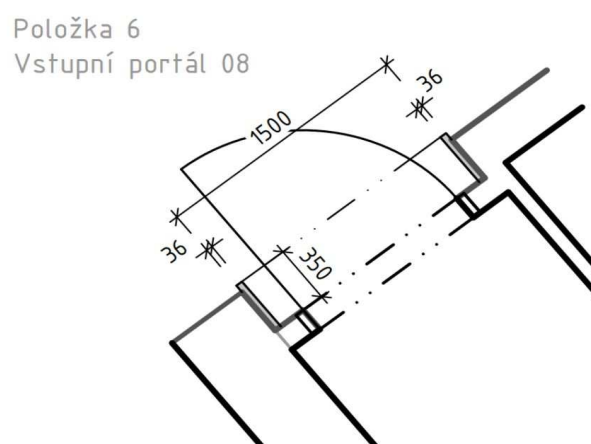
Vstupní portál 06:



Vstupní portál 07:

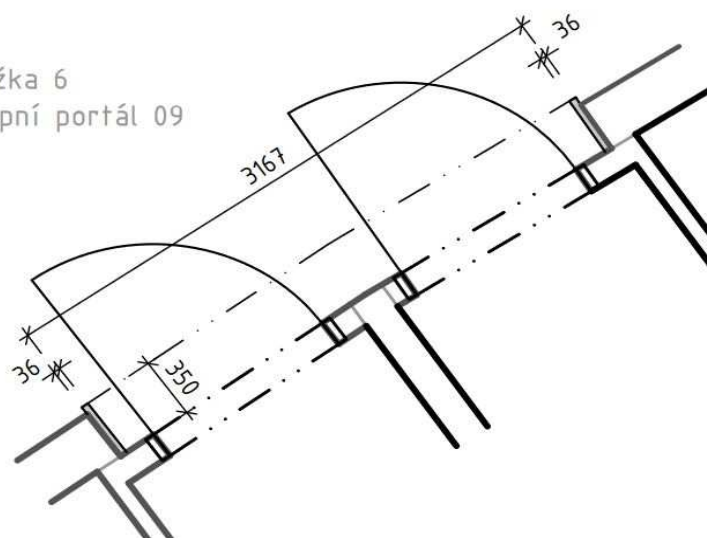


Vstupní portál 08:



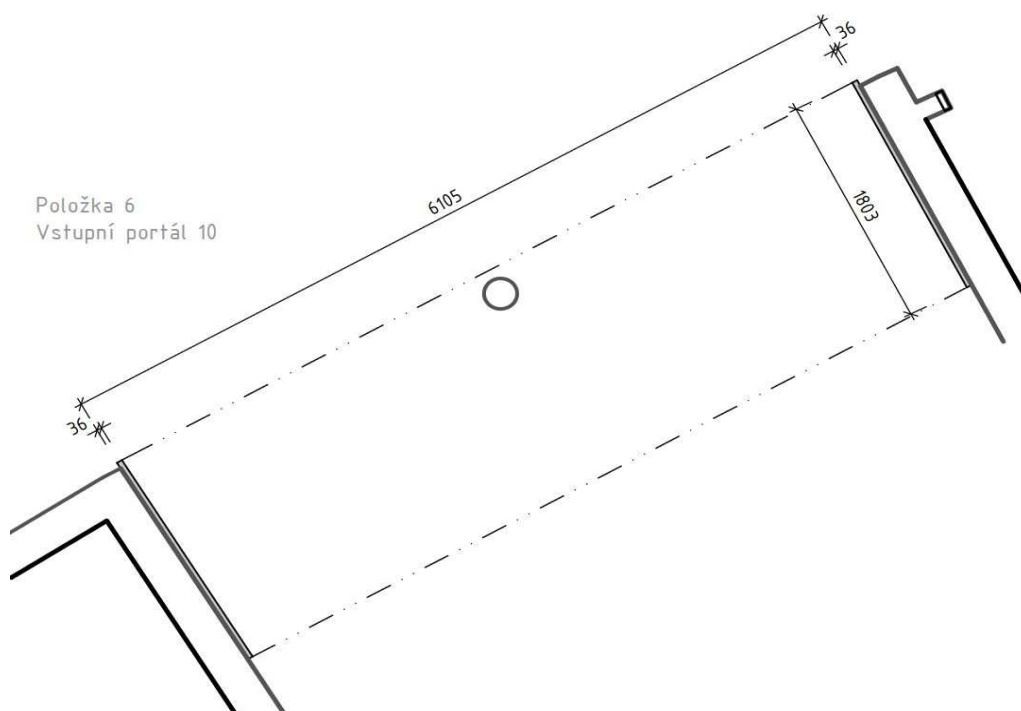
Vstupní portál 09:

Položka 6
Vstupní portál 09



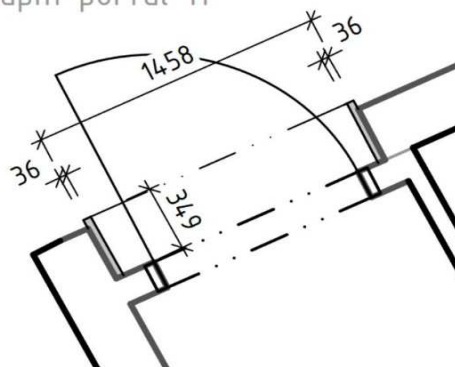
Vstupní portál 10:

Položka 6
Vstupní portál 10



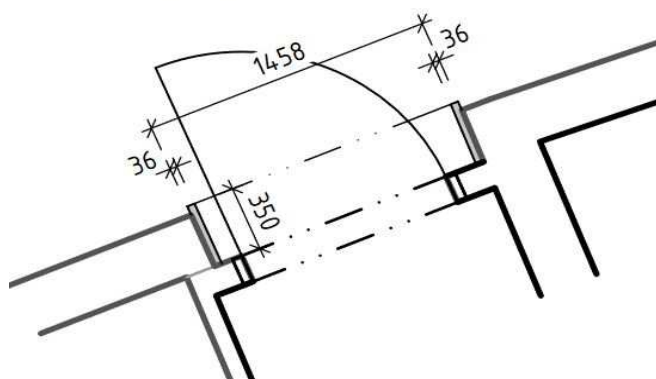
Vstupní portál 11:

Položka 6
Vstupní portál 11



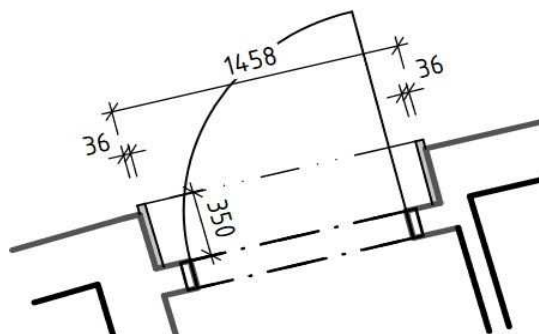
Vstupní portál 12:

Položka 6
Vstupní portál 12



Vstupní portál 13:

Položka 6
Vstupní portál 13



	D5	1.05 ODPOČINKOVÁ ZÓNA I
--	----	-------------------------

7 Křeslo



8 Stolek kulatý



	D6	1.06 ODPOČINKOVÁ ZÓNA II
--	----	--------------------------

9 Křeslo

Dtto pol. 7

9a Sedací vak

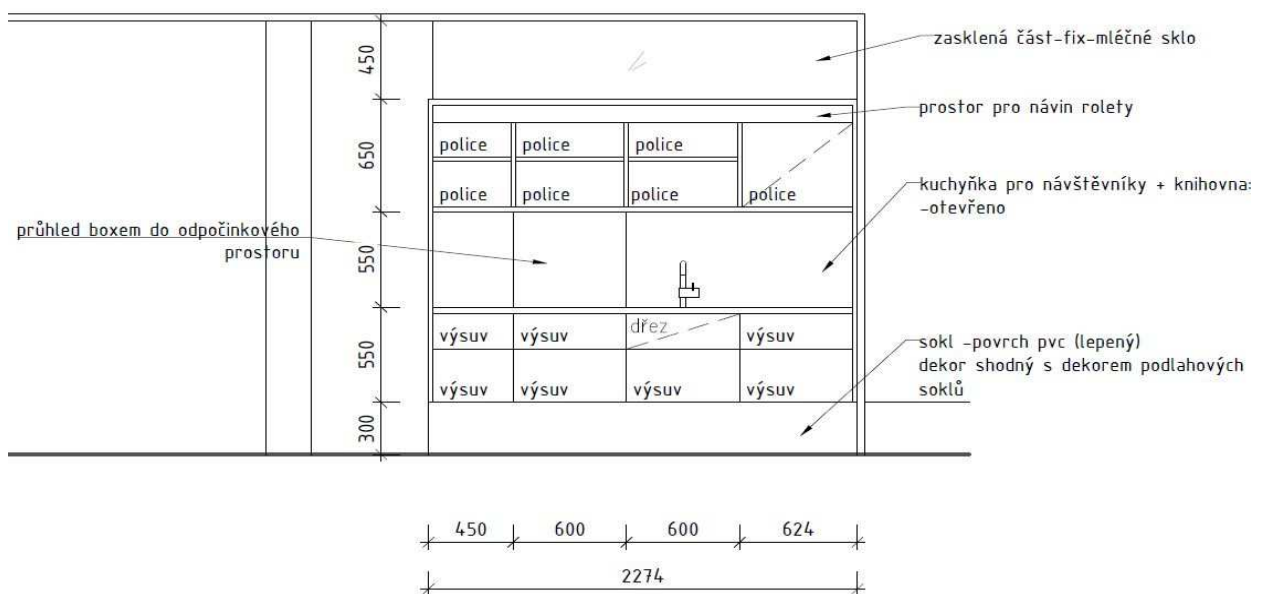
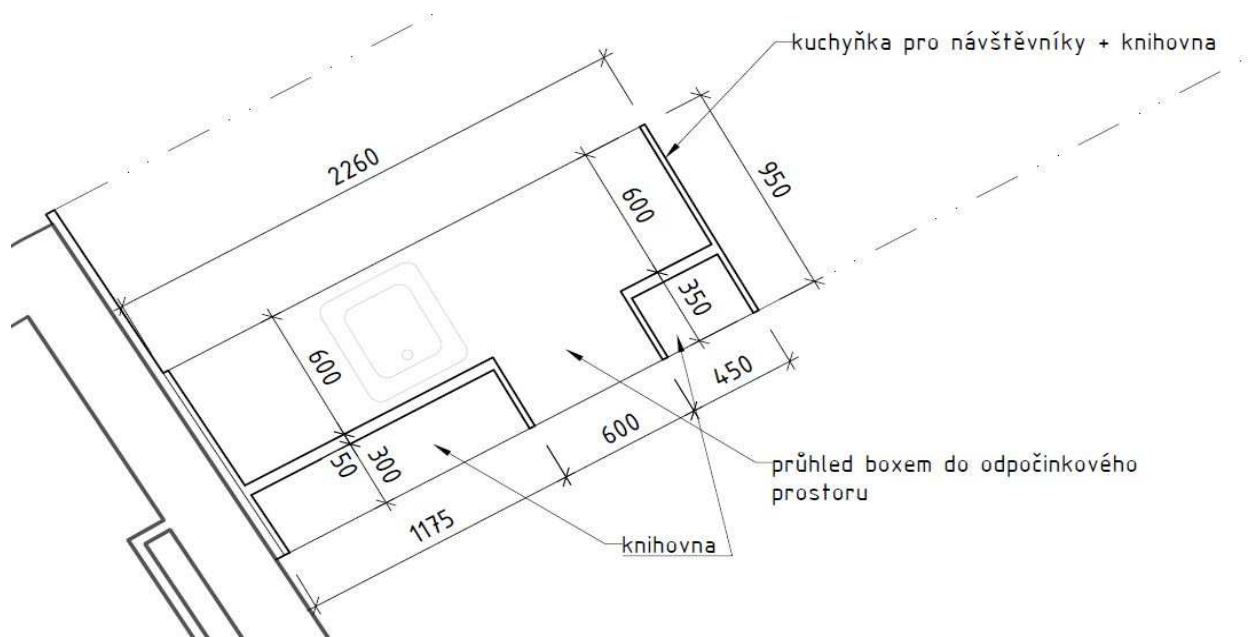


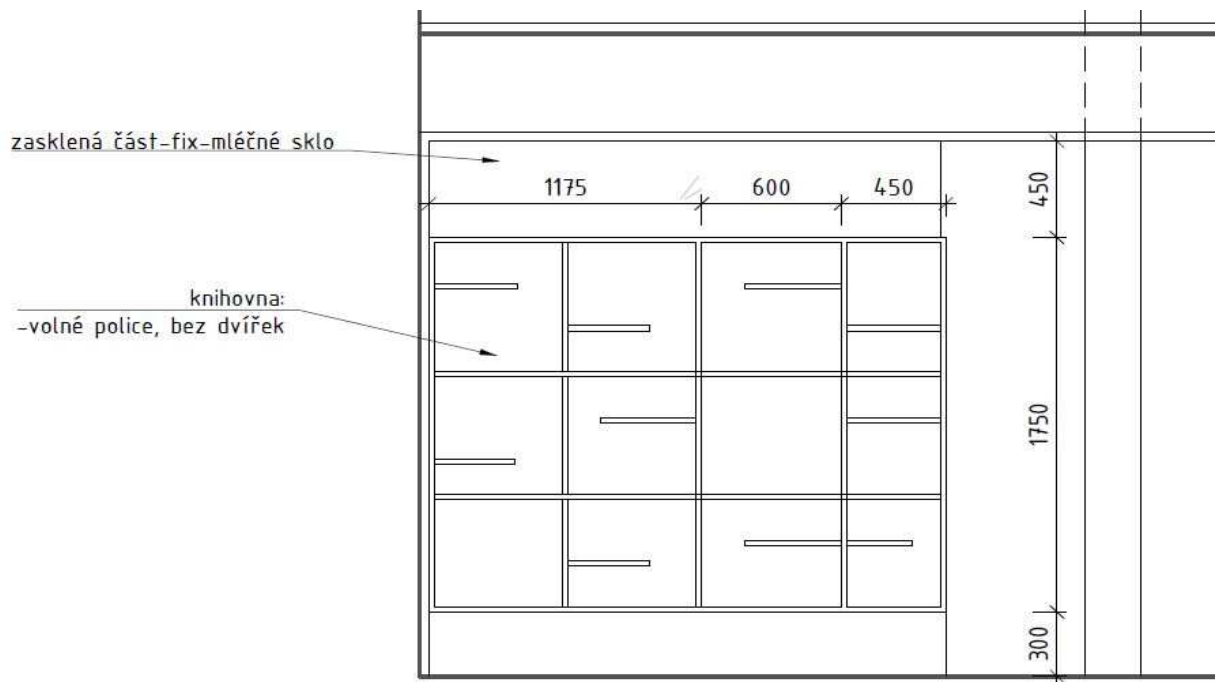
10 Stolek kulatý

Dtto pol. 8, rozměr dle popisu.

11 Stolek kulatý

Dtto pol. 8, rozměr dle popisu.





14 Baterie dřezová páková



15 Osvětlení kuchyňské linky



D7

1.08 SESTERNA

16 Kancelářská židle

Dtto pol. 4.

17 Pracovní stůl



18 Pracovní stůl

Dtto pol. 17, odlišný rozměr.

19 Pracovní stůl rohový - pravý

Dtto pol. 17, odlišný rozměr.

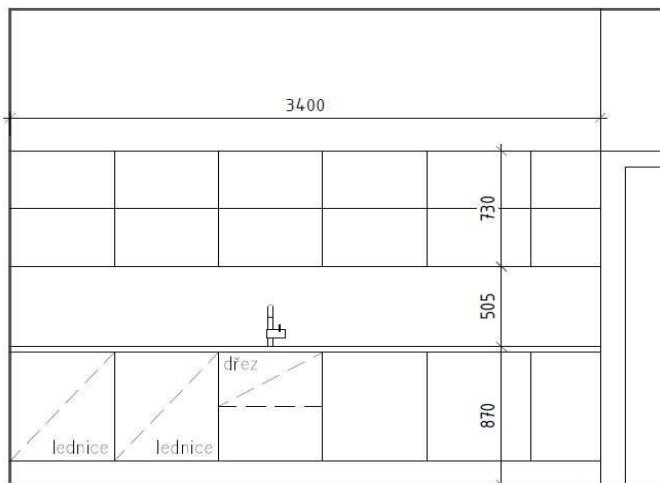
20 Doplnění prac. stolu - atyp

Dtto pol. 17, odlišný rozměr, bez podnože.

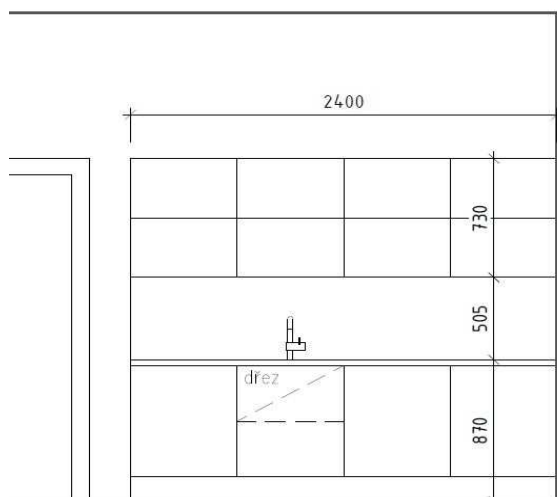
21 Pracovní kontejner



22 Kuchyňská linka



23 Kuchyňská linka

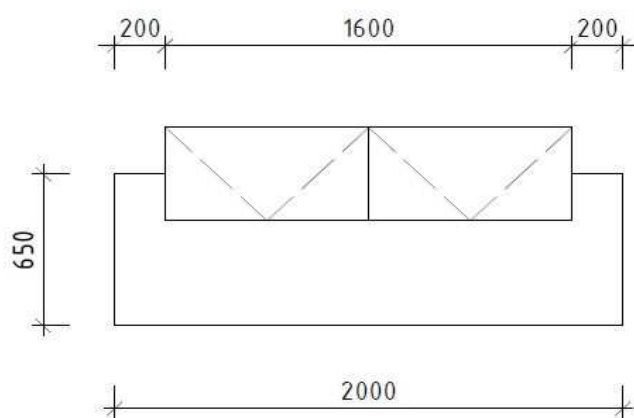


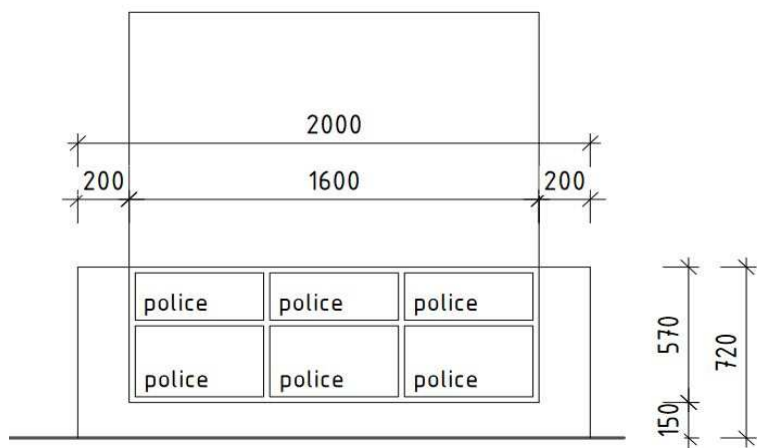
25 Baterie dřezová páková
Dtto pol. 14.

29 Lékařská skříň



30 Skříňka nízká





31 Pohovka



32 Konferenční stolek



D8	1.10 SKLAD ČISTÉHO PRÁDLA
----	---------------------------

33 Regálové sestavy



Pozn: povrch bílý lak RAL 9003

D9	1.12 SKLAD ŠPINAVÉHO PRÁDLA
----	-----------------------------

34 Mycí stůl



Pozn: mycí stůl bez dvířek, pouze vybavený policemi

35 Regál nerezový

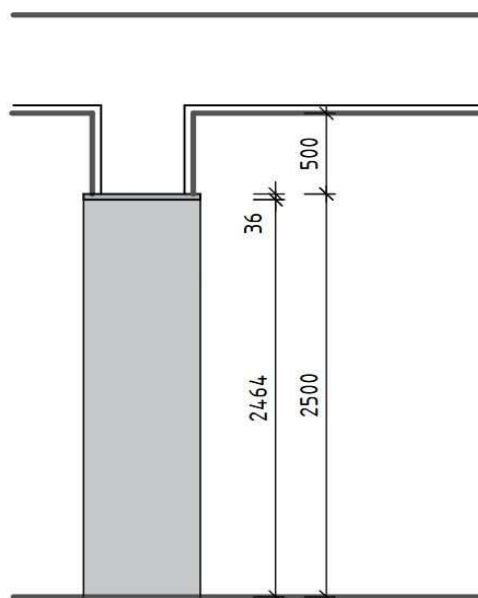
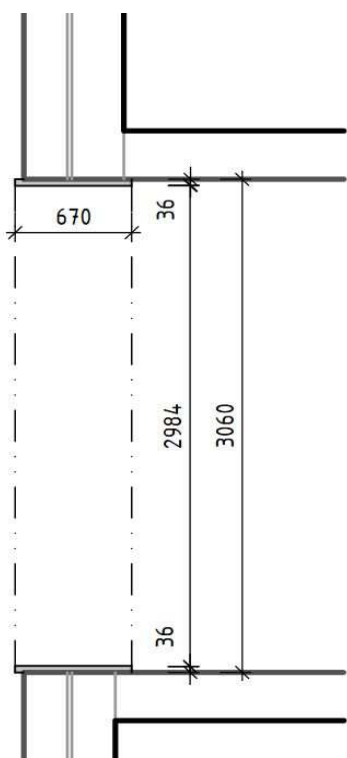


36 Vozík na třídění odpadu a prádla



D10 1.17 SPOJOVACÍ CHODBA

39 Vstupní portál č. 14

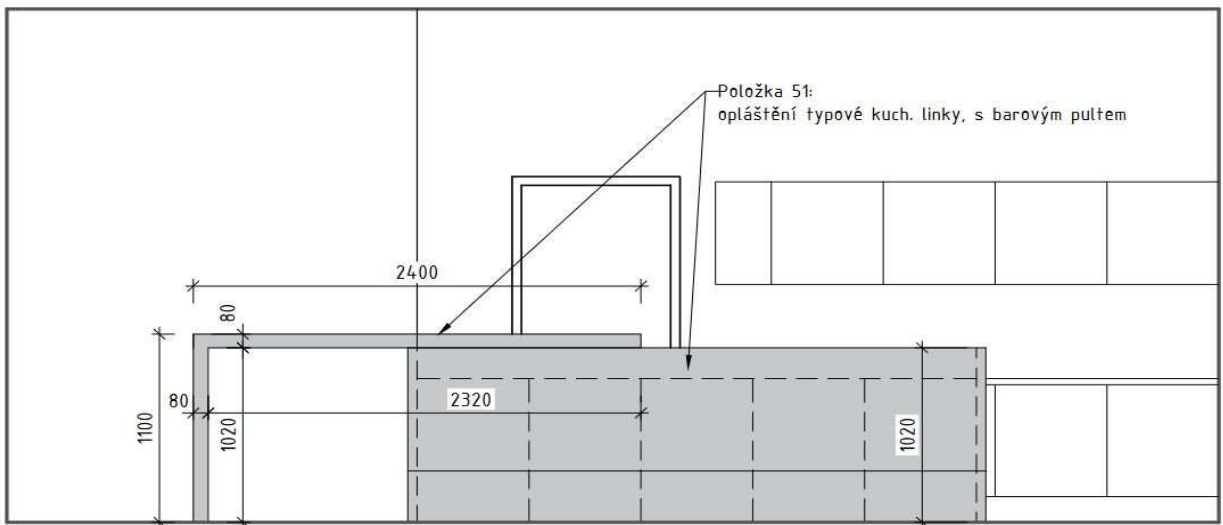
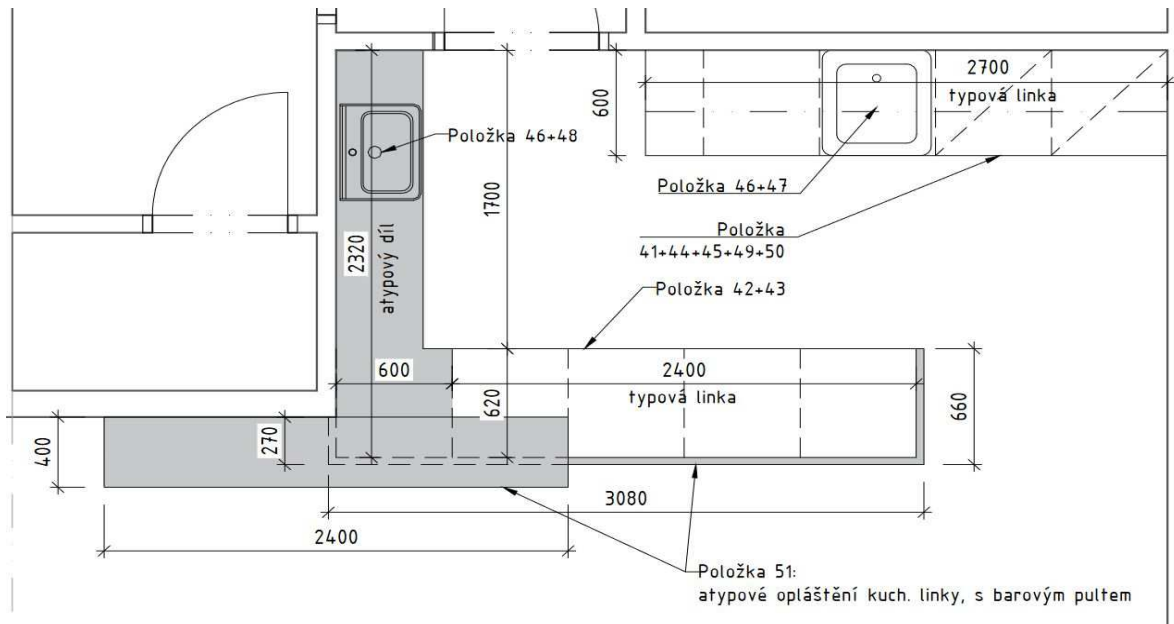


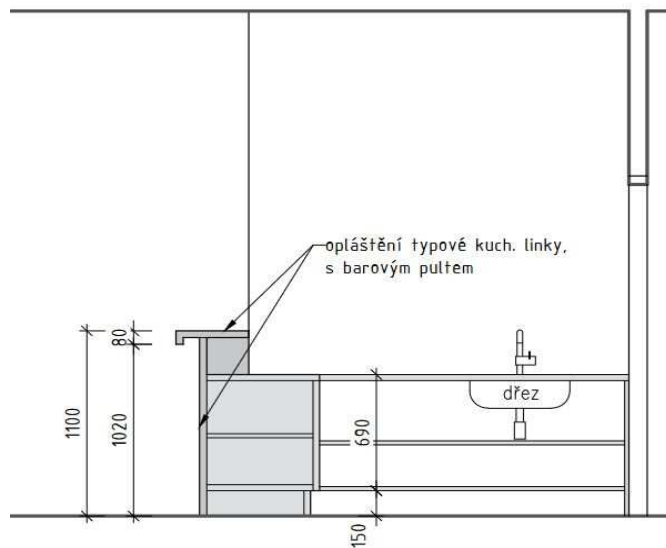
D11 1.20 SKLAD K ODPOČINKOVÉ ZÓNĚ III

40 Regálové sestavy
Ditto pol 33, povrch pozink

D12 1.21 ODPOČINKOVÁ ZÓNA III

- 41 Kuchyňská linka
- 42 Kuchyňská linka
- 43 Kuchyňská linka atypová





- 46 Baterie dřezová páková
Dtto pol. 14.
- 50 Osvětlení kuchyňské linky
Dtto pol. 15.
- 51 Barový pult - atypové krytí kuchyňské linky

	D13	1.22 KAPLE
--	-----	------------

- 52 Židle

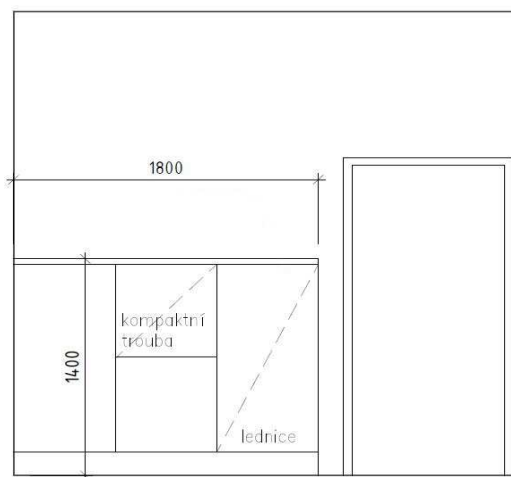
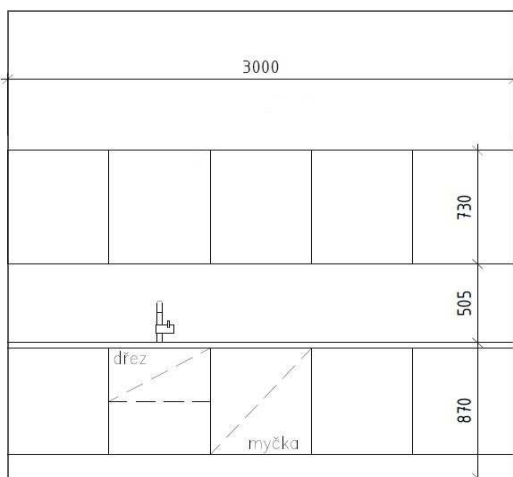
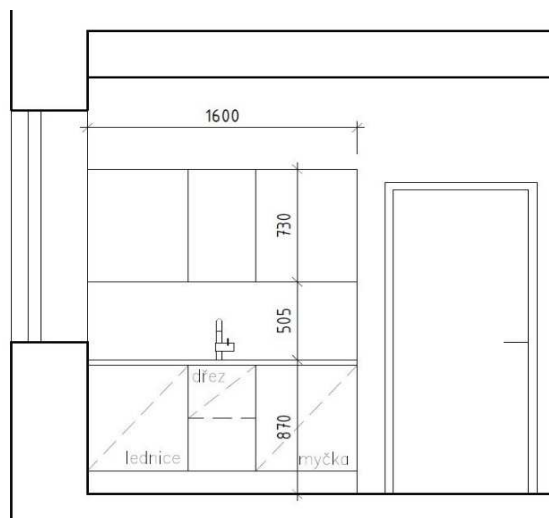


	D14	1.23 JÍDELNA
--	-----	--------------

- 53 Židle
Dtto pol. 52.

- 54 Jídelní stůl

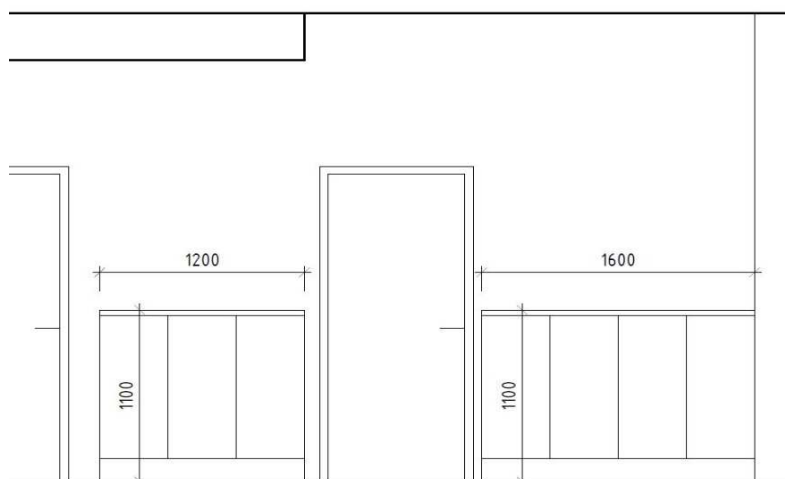
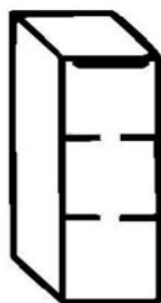


D15 1.24 ČAJOVÁ KUCHYŇKA**55** Kuchyňská linka**56** Kuchyňská linka**60** Baterie dřezová páková*Dtto pol. 14.***62** Osvětlení kuchyňské linky*Dtto pol. 15.***D16 1.27 CHODBA KE KANCELÁŘÍM****63** Kuchyňská linka**66** Baterie dřezová páková*Dtto pol. 14.***68** Osvětlení kuchyňské linky*Dtto pol. 15.*

69

Úložné skříňky

Barva dle popisu.



69a

Pracovní stůl

Dtto pol. 17, rozměr + barva dle popisu.

69b

Pracovní kontejner

Dtto pol. 21, barva dle popisu.

69c

Skříňka přistavná

Barva dle popisu.



69d

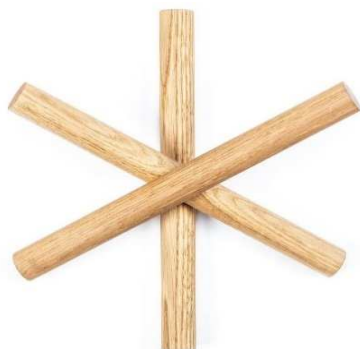
Kancelářská židle

Dtto pol. 4.

69e

Židle

Dtto pol. 52.



D17	1.28 KANCELÁŘ - SOCIÁLNÍ PRACOVNÍK
-----	---

70 Kancelářská židle

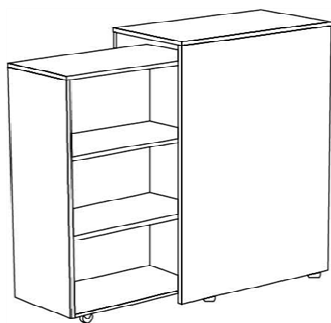
Dtto pol. 4.

71 Pracovní stůl

Dtto pol. 17, rozměr + barva dle popisu.

72 Skříňka výsuvná

Barva, madla - dle popisu.



Výsuvná skříňka
45 x 80 x 120

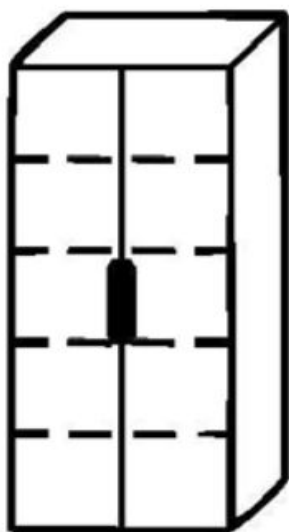


73 Pracovní kontejner

Dtto pol. 21, barva dle popisu.

76 Skříňka vysoká

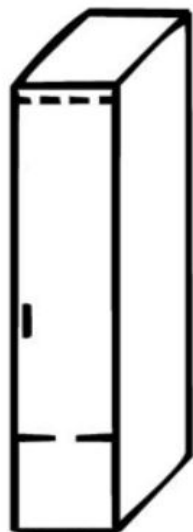
Barva, madla - dle popisu.



77

Šatní skříň

Barva, madla - dle popisu.



Šatní skříň + tyč

78

Křeslo

Dtto pol. 7.

79

Stůl konferenční



D18 1.29 KANCELÁŘ LÉKAŘ / VRCHNÍ SESTRA

83

Kancelářská židle

Dtto pol. 4.

84

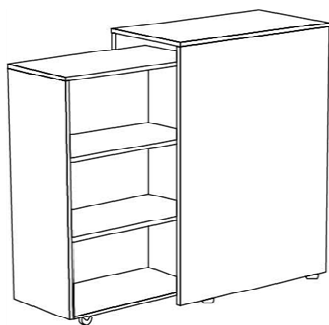
Pracovní stůl

Dtto pol. 17, rozměr + barva dle popisu.

85

Skříňka výsuvná

Barva, madla - dle popisu.



Výsuvná skříňka
45 x 80 x 120



86

Pracovní kontejner

Dtto pol. 21, barva dle popisu.

87 Skříňka vysoká
Dtto pol. 76, barva dle popisu.

88 Skříňka vysoká
Barva, madla - dle popisu.



89 Šatní skříň
Dtto pol. 77, barva, madla - dle popisu.

D19 1.30 KANCELÁŘŮ ÚČETNÍ / EKONOM

90 Kancelářská židle
Dtto pol. 4.

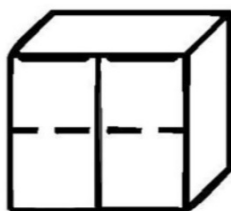
91 Pracovní stůl
Dtto pol. 17, rozměr + barva dle popisu.

92 Skříňka výsuvná
Dtto pol. 85, barva, madla - dle popisu.

93 Skříňka přístavná
Dtto pol. 69c, barva, madla - dle popisu.

94 Pracovní kontejner
Dtto pol. 21, barva dle popisu.

95 Skříňka nízká
Barva, madla - dle popisu.



96 Skříňka vysoká
Dtto pol. 76, barva dle popisu.

97 Skříňka vysoká
Dtto pol. 88, barva dle popisu.

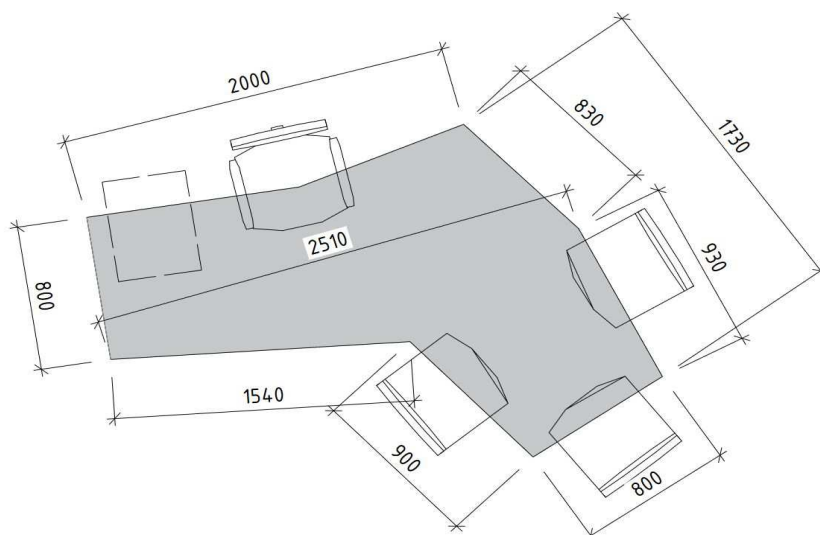
98 Šatní skříň
Dtto pol. 77, barva, madla - dle popisu.

99 Kancelářská židle



100 Pracovní stůl - podnoží
Dtto pol. 17, pouze podnoží.

101 Pracovní stůl - deska

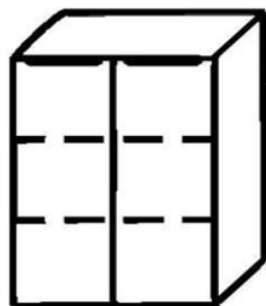


102 Pracovní kontejner
Dtto pol. 21, barva dle popisu.

103 Skříňka vysoká
Dtto pol. 76, barva dle popisu.

104 Šatní skříň
Dtto pol. 77, barva, madla - dle popisu.

105 Skříňka střední
Barva, madla - dle popisu.



- 106 Židle jednací - přised
Barva - dle popisu.



-
- 107 Křeslo
Dtto díl 7.

-
- 108 Stůl konferenční

- 109 Stůl konferenční

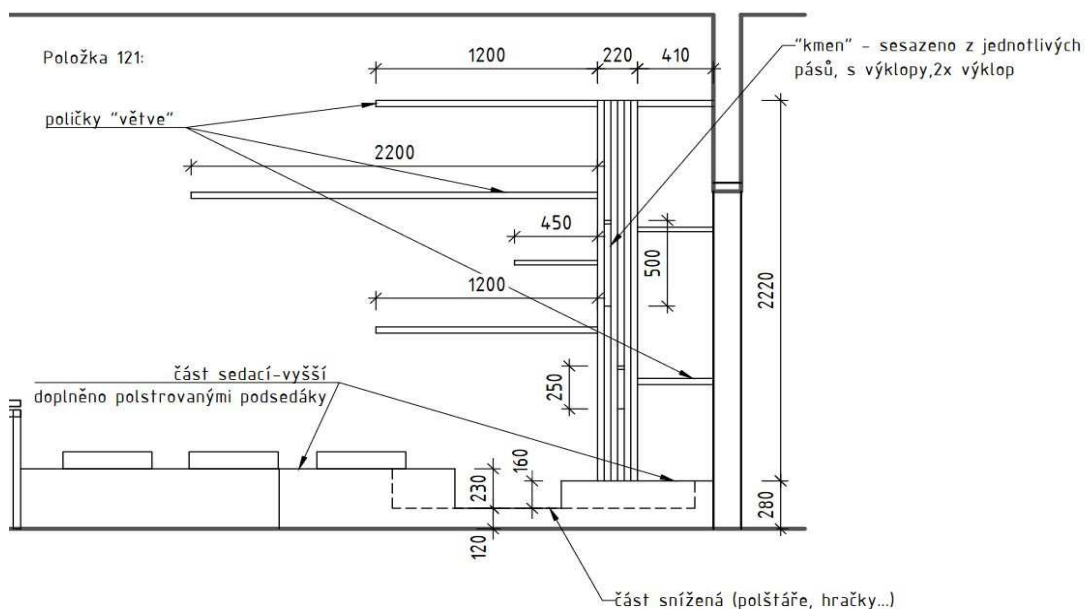
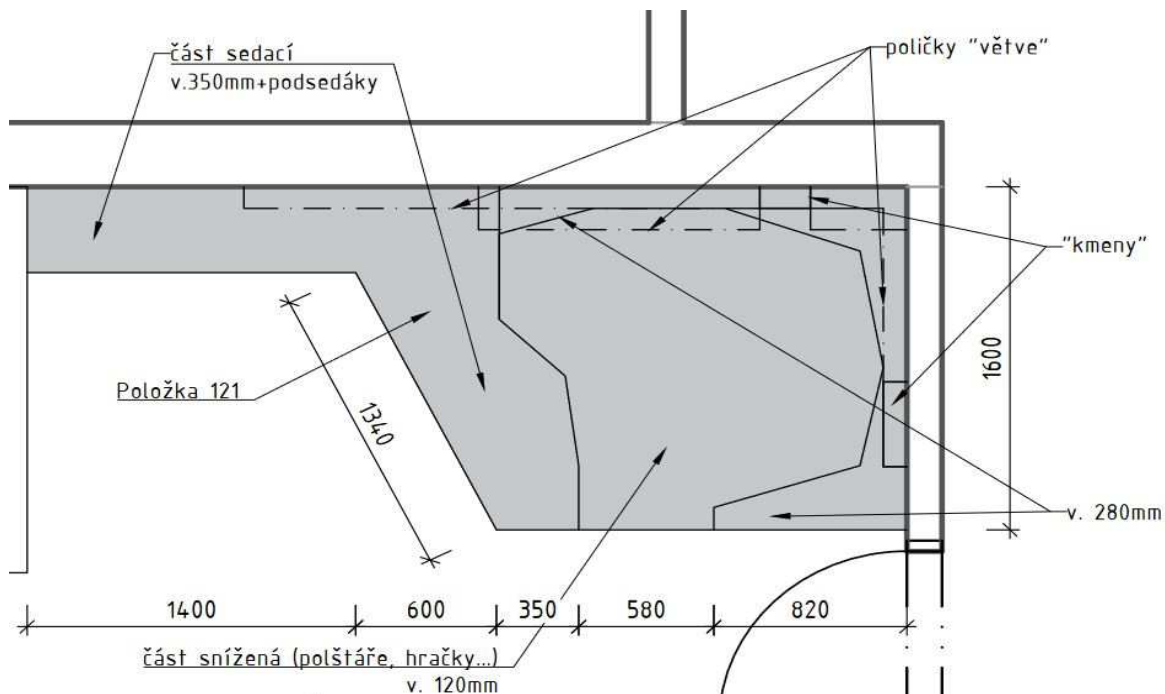


-
- 110 Věšák

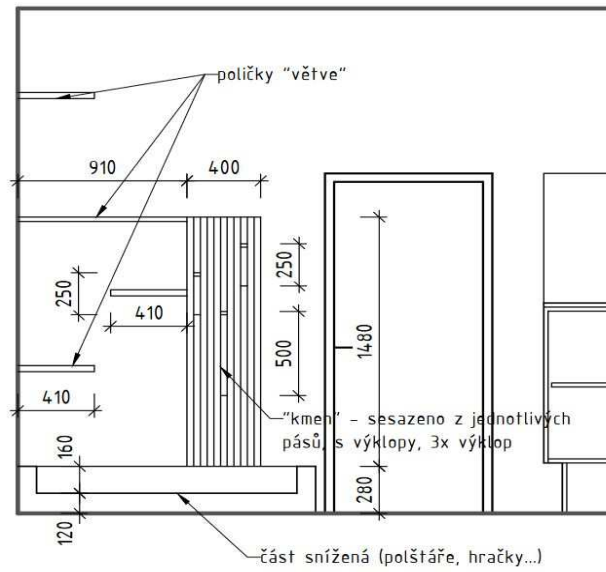


	D21	1.32 PSYCHOLOG
111		Kancelářská židle <i>Dtto pol. 4.</i>
112		Pracovní stůl <i>Dtto pol. 17, rozměr + barva dle popisu.</i>
113		Pracovní kontejner <i>Dtto pol. 21, barva dle popisu.</i>
114		Skříňka přístavná <i>Dtto pol. 69c, barva, madla - dle popisu.</i>
115		Skříňka nízká <i>Dtto pol. 95, barva, madla - dle popisu.</i>
116		Skříňka střední <i>Dtto pol. 105, barva, madla - dle popisu.</i>
117		Skříňka vysoká <i>Dtto pol. 76, barva dle popisu.</i>

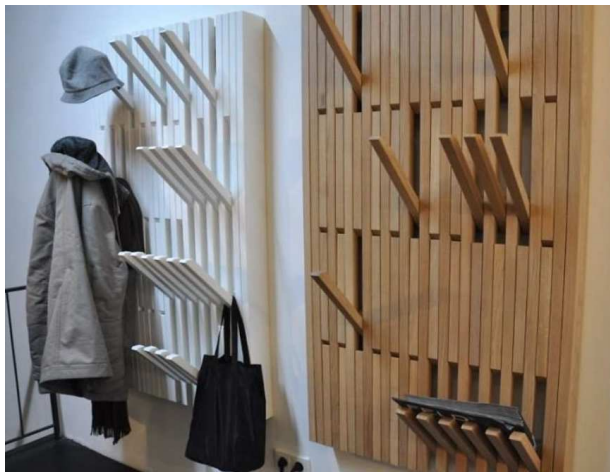
- 118 Šatní skříň
Dtto pol. 77, barva, madla - dle popisu.
- 119 Křeslo
Dtto pol. 7.
- 120 Stolek kulatý
Dtto pol. 8, rozměr dle popisu.
- 121 Sestava sedacího herního pódia s dekorací "strom"



Položka 121:



Způsob vytvoření výklopu na "stromu":



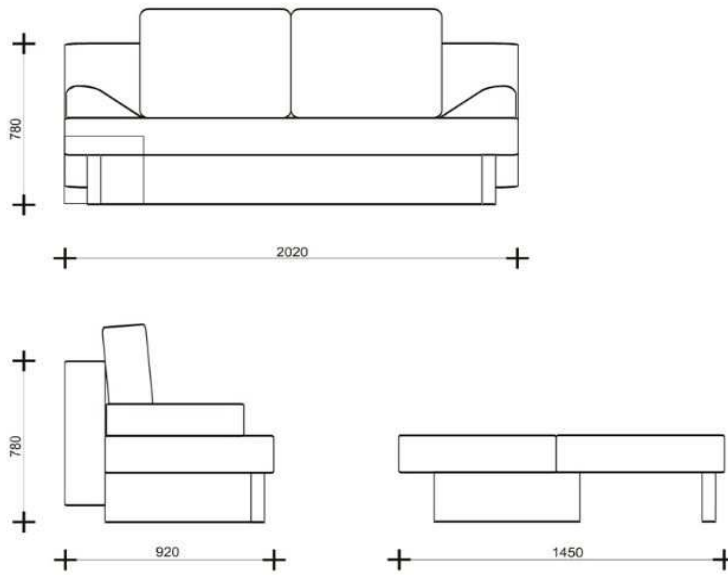
D22 1.33 PROVOZNI SKLAD

122 Regálové sestavy



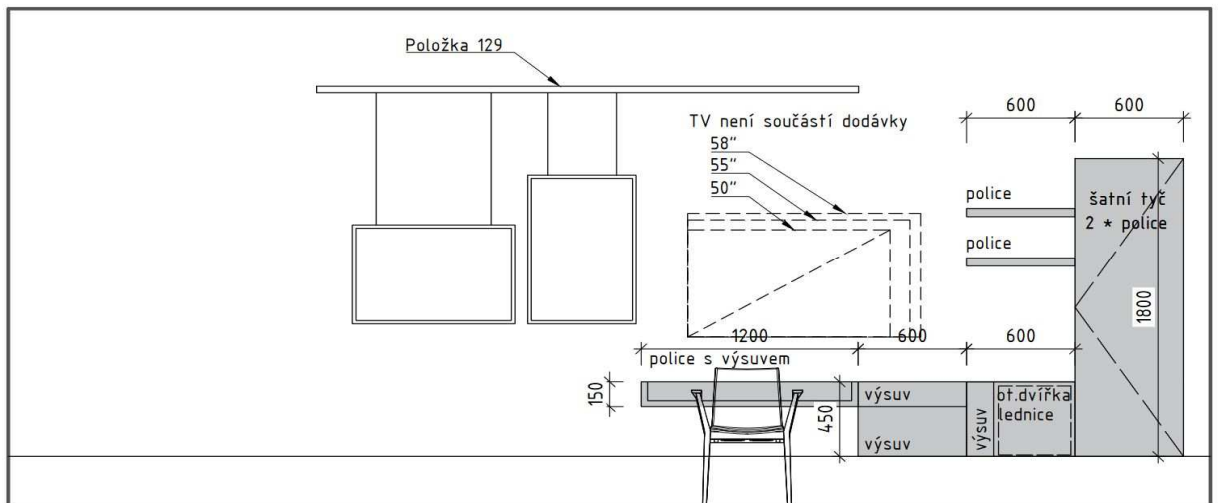
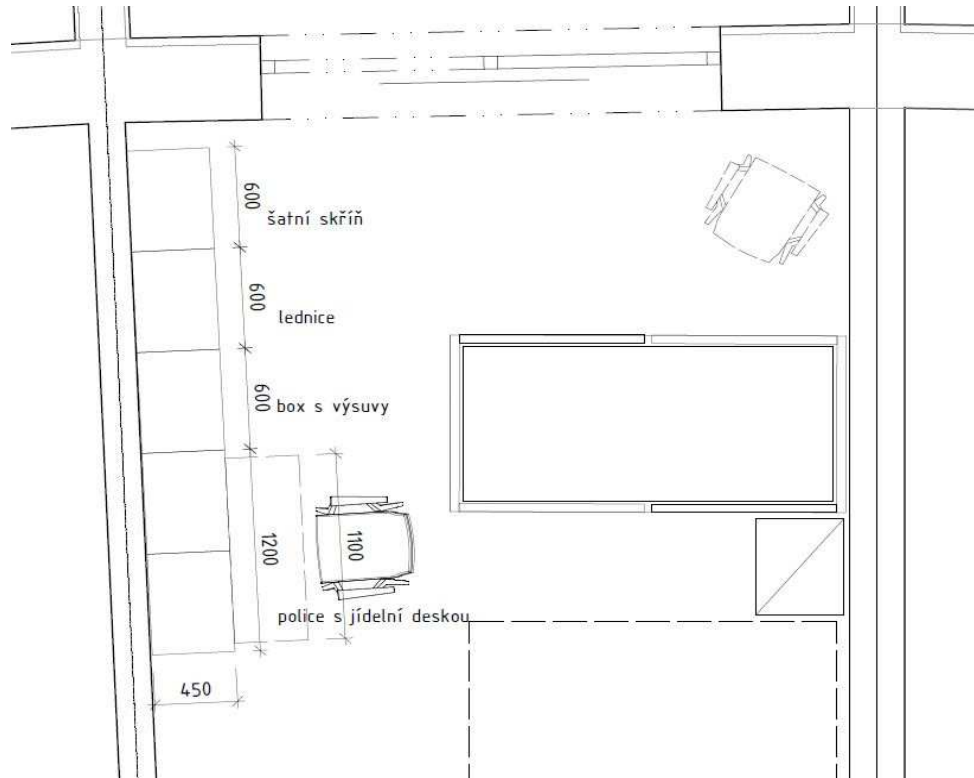
Dtto pol 33, povrch bílý lak RAL 9003.

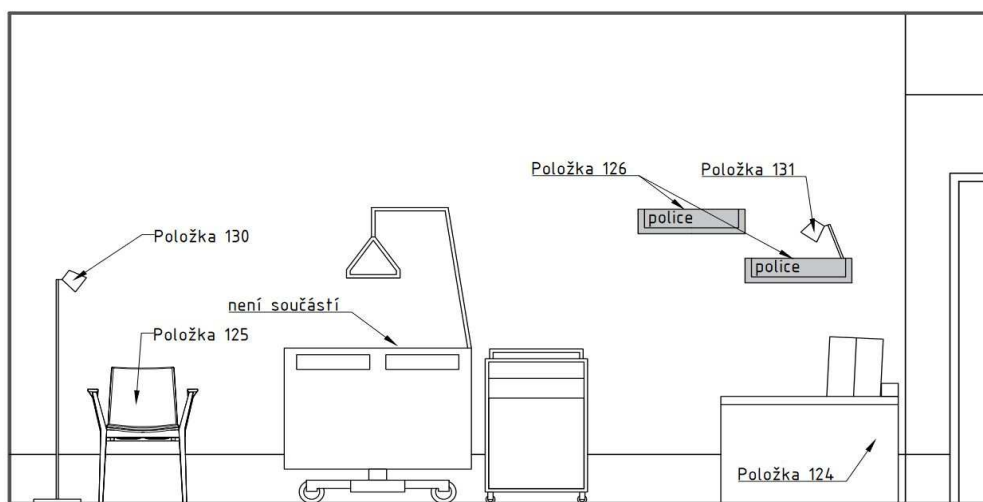
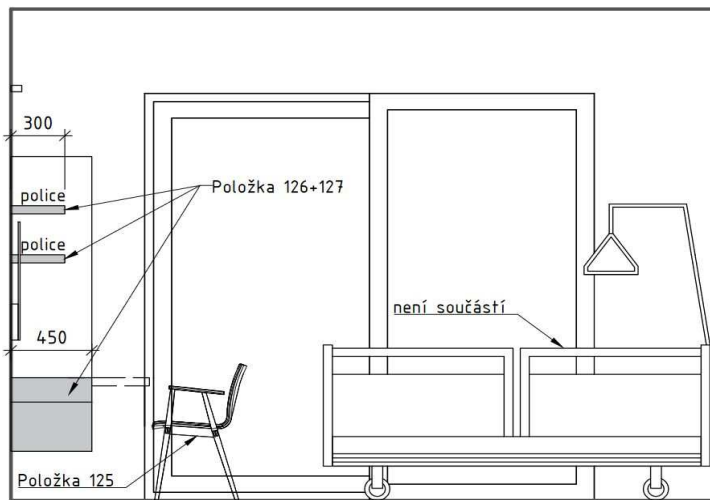
124 Pohovka



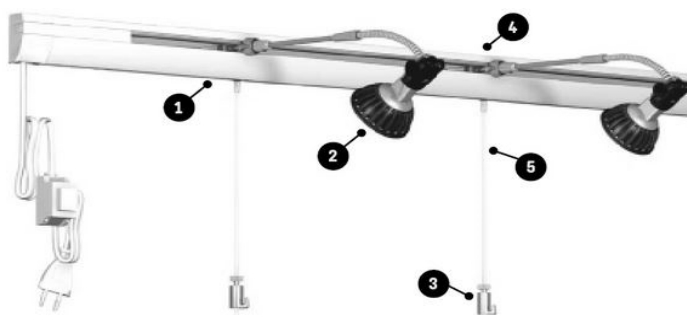
125 Židle







129 Závěsná lišta na obrazy, světelná



- 1 kanál závěsného systému - možno kombinovat se všemi obvyklými komponenty - max. zátěž 50 kg/m
- 2 nastavitelné rameno s lampičkou (s LED, halogenovou nebo klasickou žárovkou)
- 3 háček na zavěšení obrazu nebo objektu
- 4 vodivý kanál pro komponenty osvětlovacího systému (12 V / max 300 W)
- 5 závěsný perlon

- 130 Lampa stojací
131 Lampa s klipem



D26	0.18 INSPEKČNÍ POKOJ
-----	----------------------

- 134 Lůžko



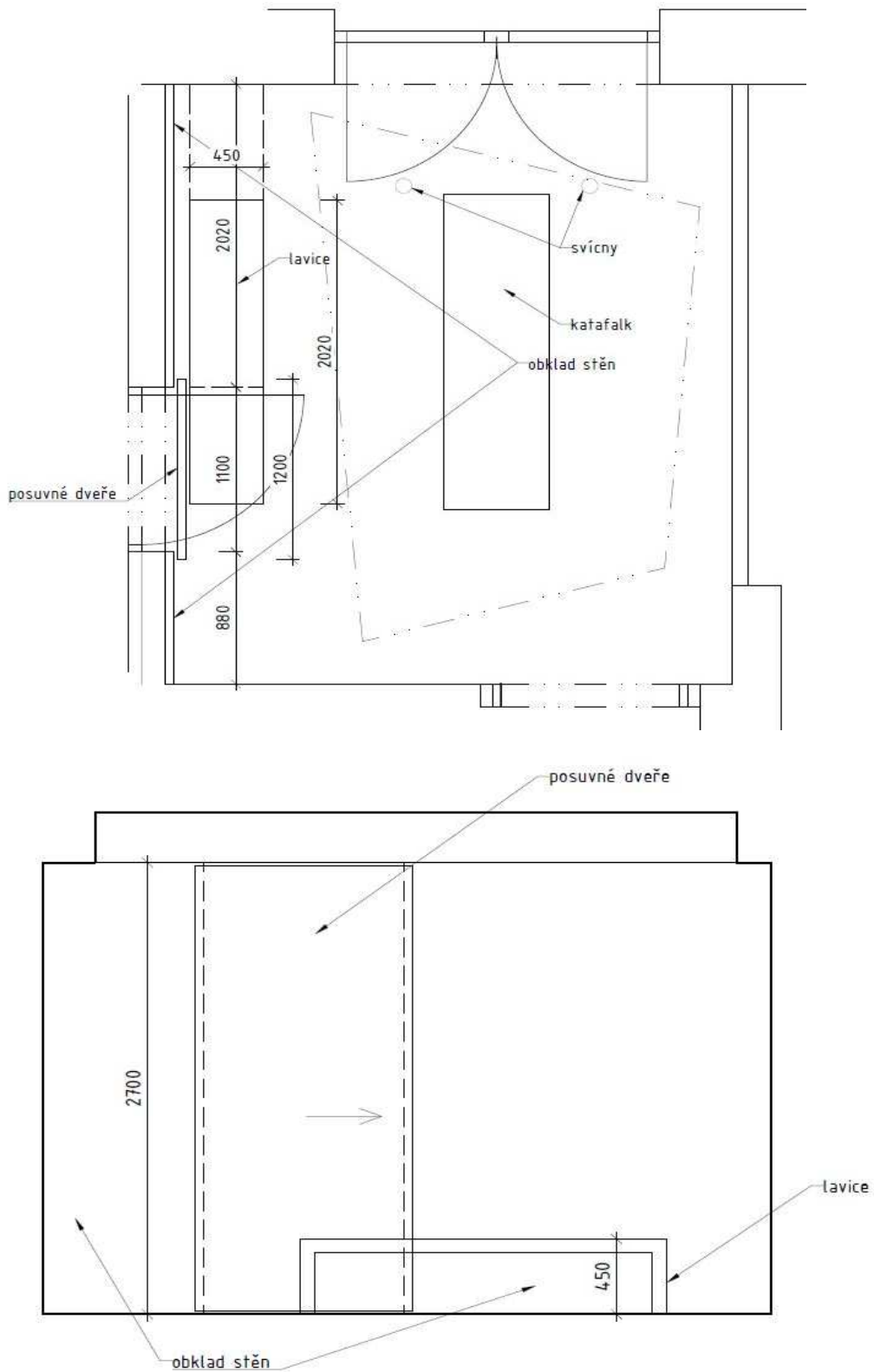
- 135 Šatní skříň jednodvéřová



- 136 Pracovní stůl
Dtto pol. 17, rozměr + barva dle popisu.

- 137 Židle
Dtto pol. 52.

- 138 Skříňka nízká
Dtto pol. 95, barva, madla - dle popisu.





D29		MÍSTNOSTI 0.2, 0.3 A 0.19
143	Kancelářská židle	<i>Dtto pol. 4.</i>
144	Pracovní stůl	<i>Dtto pol. 17, rozměr + barva dle popisu.</i>
145	Skříňka přístavná	<i>Dtto pol. 69c, barva, madla - dle popisu.</i>
146	Pracovní kontejner	<i>Dtto pol. 21, barva dle popisu.</i>
147	Skříňka nízká	<i>Dtto pol. 95, barva, madla - dle popisu.</i>
148	Skříňka střední	<i>Dtto pol. 105, barva, madla - dle popisu.</i>
149	Skříňka vysoká	<i>Dtto pol. 76, barva dle popisu.</i>
150	Šatní skříň	<i>Dtto pol. 77, barva, madla - dle popisu.</i>
151	Kuchyňská linka	<i>Dtto pol. 63</i>
154	Baterie dřezová páková	<i>Dtto pol. 14.</i>
156	Osvětlení kuchyňské linky	<i>Dtto pol. 15.</i>
157	Pohovka	<i>Dtto pol. 31.</i>
158	Konferenční stůl	<i>Dtto pol. 32.</i>
159	Křeslo	<i>Dtto pol. 7.</i>
160	Židle	<i>Dtto pol.52</i>

161

Věšák



29

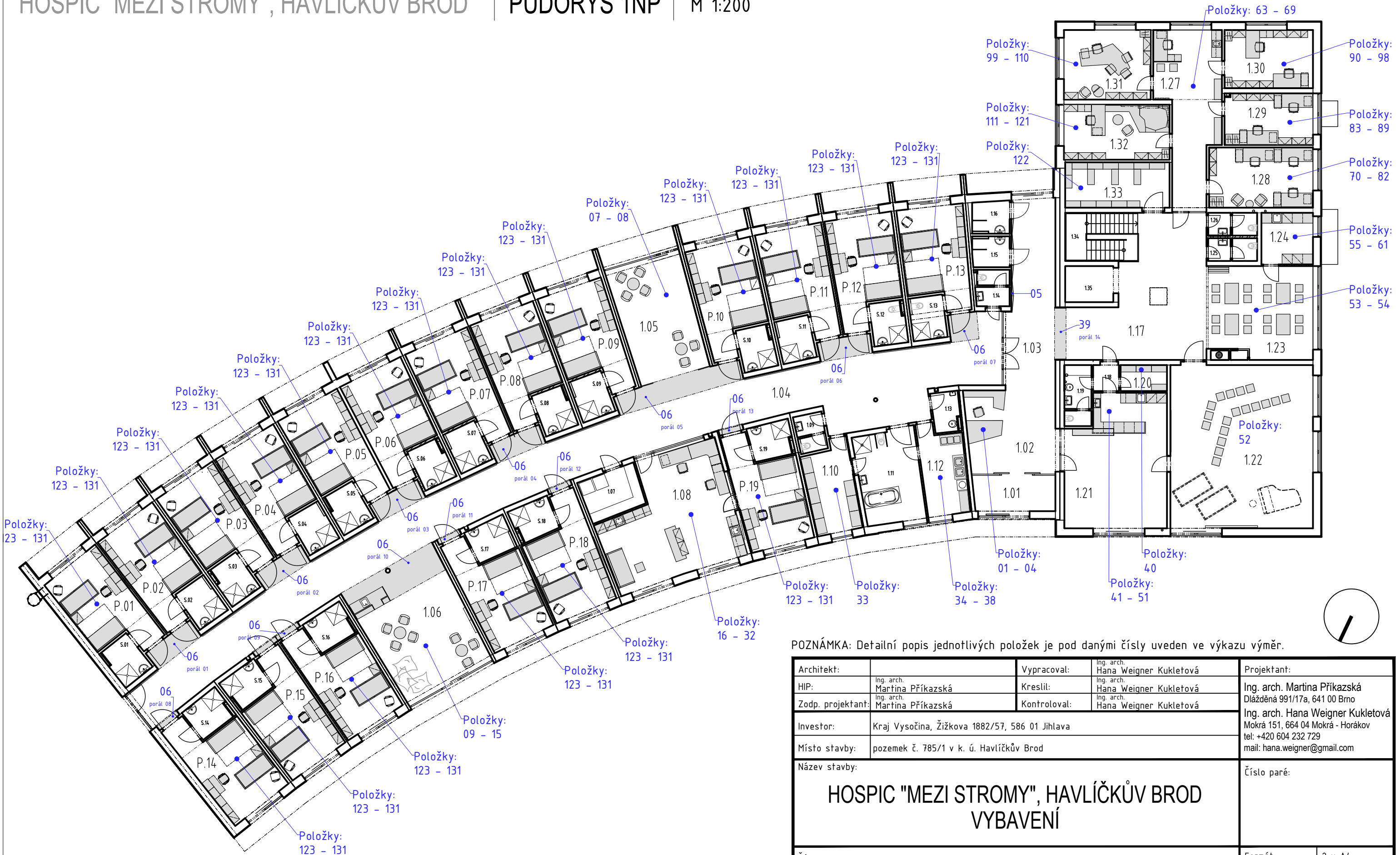
OSVĚTLENÍ PRO VSTUPNÍ PORTÁLY

162

Svítilno pro přisvícení vstupů k pokojům



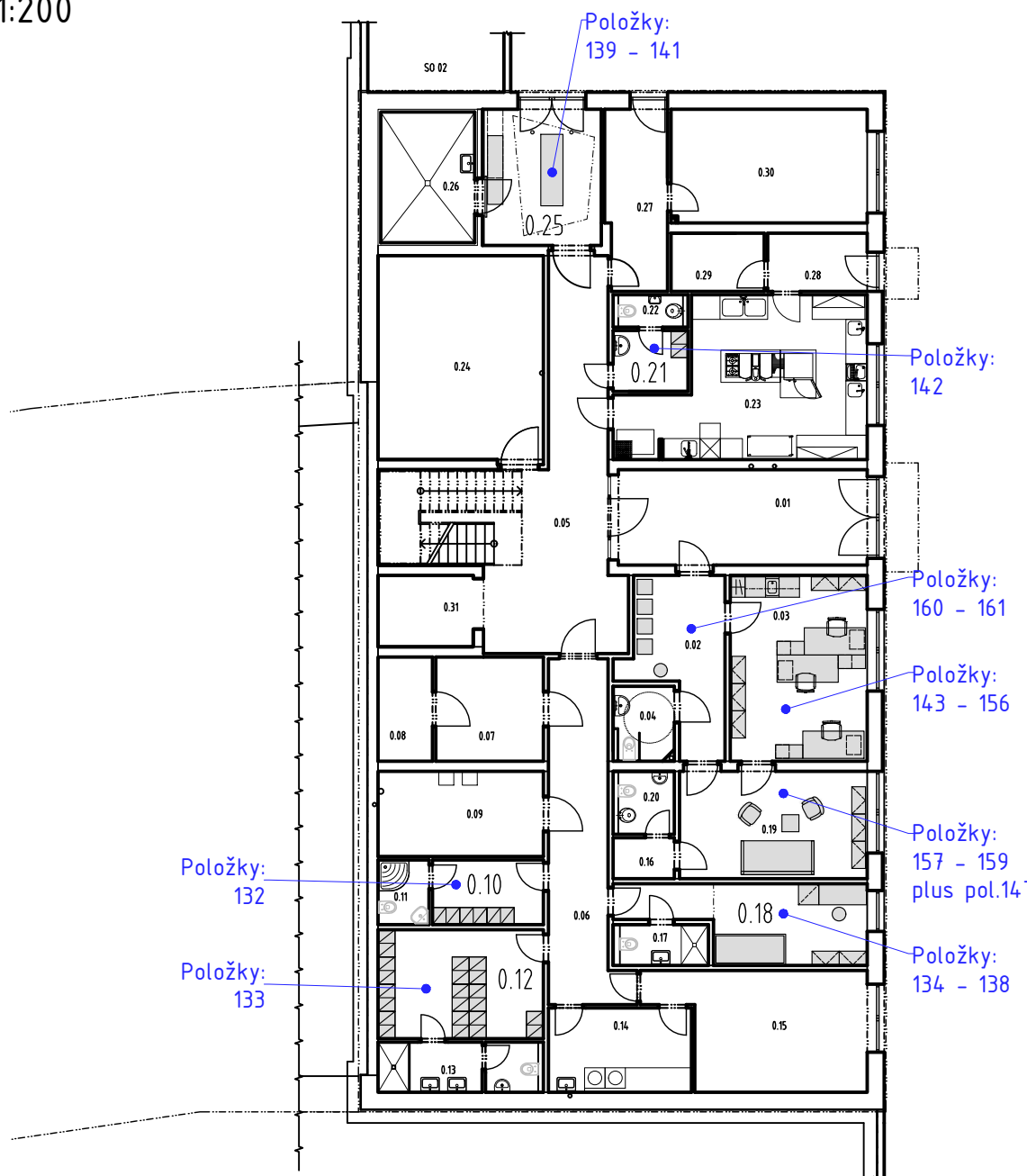
Architekt:		Vypracoval:	Ing. arch. Hana Weigner Kukletová	Projektant:	
HIP:	Ing. arch. Martina Příkazská	Kreslil:	Ing. arch. Hana Weigner Kukletová	Ing. arch. Martina Příkazská Dlážděná 991/17a, 641 00 Brno	
Zodp. projektant:	Ing. arch. Martina Příkazská	Kontroloval:	Ing. arch. Hana Weigner Kukletová		
Investor:	Kraj Vysočina, Žižkova 1882/57, 586 01 Jihlava			Ing. arch. Hana Weigner Kukletová Mokrá 151, 664 04 Mokrá - Horákov tel: +420 604 232 729 mail: hana.weigner@gmail.com	
Místo stavby:	pozemek č. 785/1 v k. ú. Havlíčkův Brod				
Název stavby:				Číslo paré:	
LŮŽKOVÝ HOSPIC "MEZI STROMY" HAVLÍČKŮV BROD					
PŘÍLOHA 2 - VYBAVENÍ				Formát:	
				Datum:	09/2023
				Stupeň:	
				Měřítko:	
Číslo zakázky:	Část dokumentace:		Číslo výkresu:	Revize 01	



POZNÁMKA: Detailní popis jednotlivých položek je pod danými čísly uveden ve výkazu výměr.

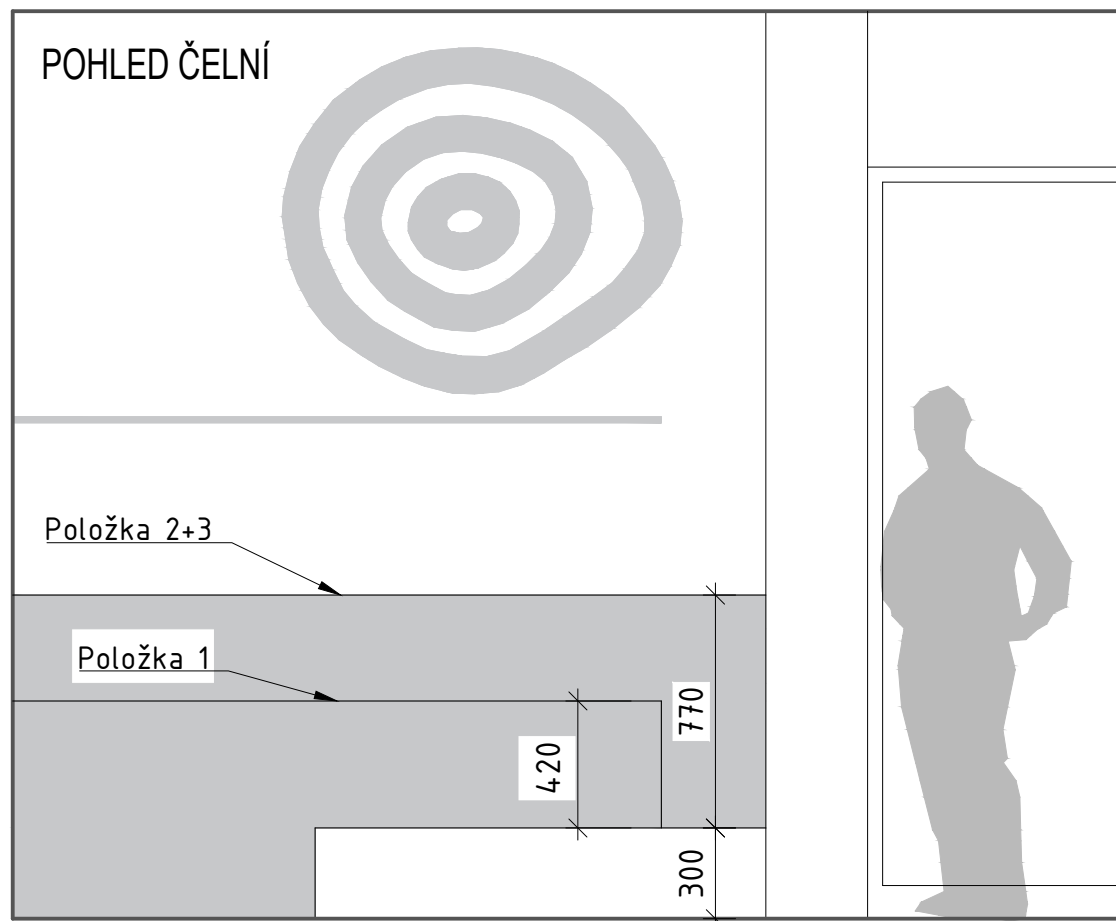
Architekt:		Vypracoval:	Ing. arch. Hana Weigner Kukletová	Projektant:		
HIP:	Ing. arch. Martina Příkazská	Kreslil:	Ing. arch. Hana Weigner Kukletová	Ing. arch. Martina Příkazská Dlážděná 991/17a, 641 00 Brno		
Zodp. projektant:	Ing. arch. Martina Příkazská	Kontroloval:	Ing. arch. Hana Weigner Kukletová	Ing. arch. Hana Weigner Kukletová Mokrá 151, 664 04 Mokrá - Horákov tel: +420 604 232 729 mail: hana.weigner@gmail.com		
Investor:	Kraj Vysočina, Žižkova 1882/57, 586 01 Jihlava					
Místo stavby:	pozemek č. 785/1 v k. ú. Havlíčkův Brod					
Název stavby:	HOSPIC "MEZI STROMY", HAVLÍČKŮV BROD VYBAVENÍ			Číslo paré:		
Část:	PŮDORYS 1NP				Formát:	2 x A4
Název výkresu:					Datum:	09/2023
					Stupeň:	
					Měřítko:	1:200
Číslo zakázky:	Část dokumentace:			Číslo výkresu:	Revize	
				01	01	

M 1:200

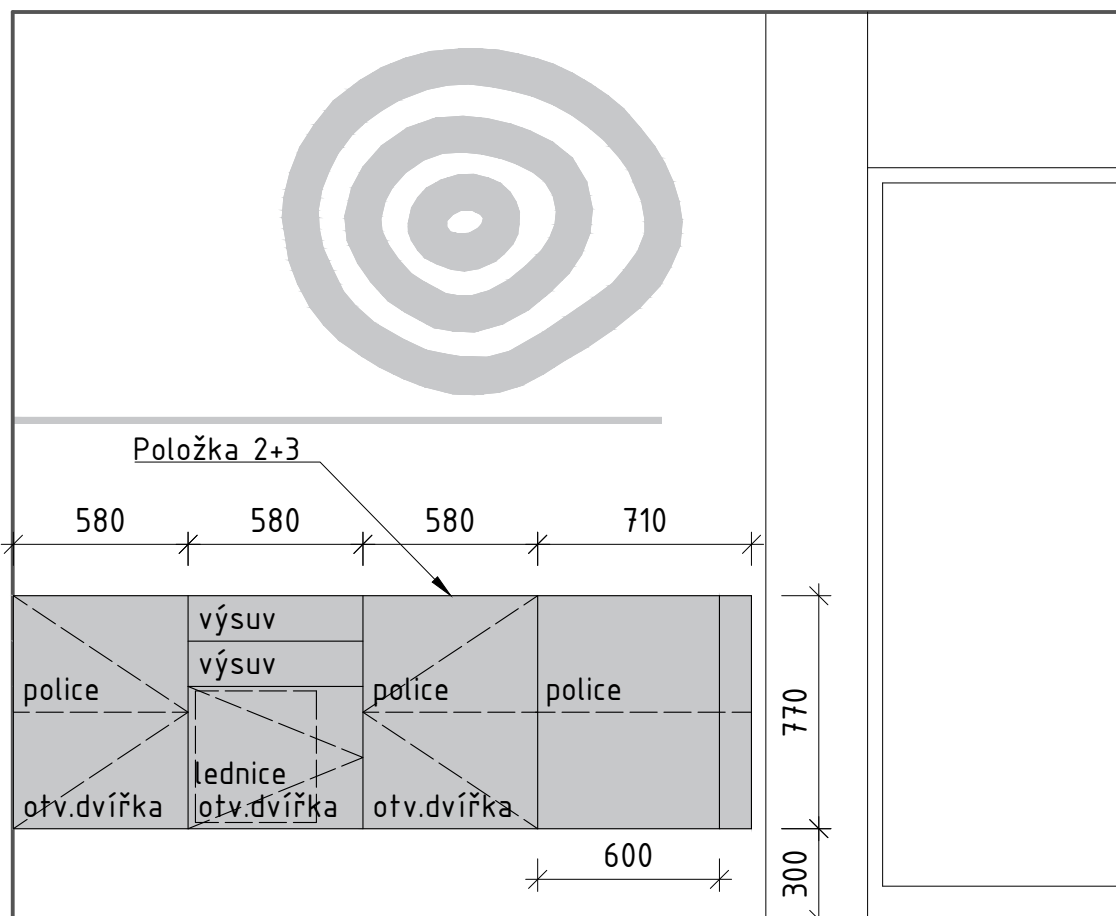
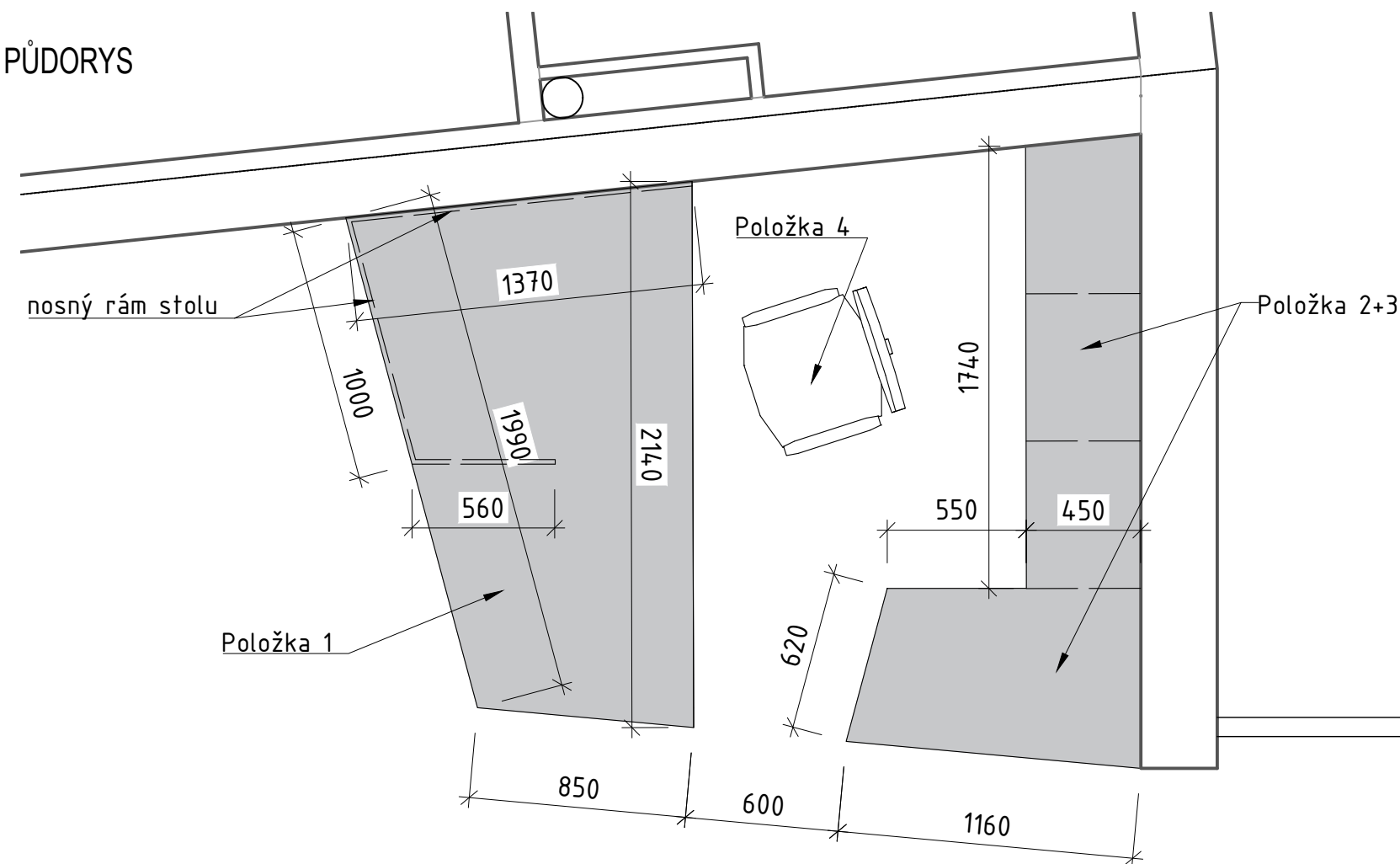


POZNÁMKA: Detailní popis jednotlivých položek je pod danými čísly uveden ve výkazu výměr.

Architekt:		Vypracoval:	Ing. arch. Hana Weigner Kukletová	Projektant:	
HIP:	Ing. arch. Martina Příkazská	Kreslil:	Ing. arch. Hana Weigner Kukletová		Ing. arch. Martina Příkazská
Zodp. projektant:	Ing. arch. Martina Příkazská	Kontroloval:	Ing. arch. Hana Weigner Kukletová		Dlážděná 991/17a, 641 00 Břmo
Investor:	Kraj Vysočina, Žižkova 1882/57, 586 01 Jihlava				Ing. arch. Hana Weigner Kukletová
Místo stavby:	pozemek č. 785/1 v k. ú. Havlíčkův Brod				Mokrá 151, 664 04 Mokrá - Horákov
Název stavby:	HOSPIC "MEZI STROMY", HAVLÍČKŮV BROD VYBAVENÍ				tel: +420 604 232 729
Část:				Formát:	A4
Název výkresu:	PŮDORYS 1PP			Datum:	09/2023
				Stupeň:	
				Měřítko:	1:200
Číslo zakázky:	Část dokumentace:			Číslo výkresu:	02
				Revize:	01



PŮDORYS



POPIS - zavěšený skříňkový mobiliář:

Recepční pult je vykonzolovaný, rám zpevněný kovovou nosnou konstrukcí, opláštěnou bukovou překližkou (tl. 18 mm).
 viditelný korpus a čela skříněk - lakovaná buková překližka, tl. 18 mm
 vnitřní vybavení - police, barová lednice
 kování - s dotahem a tlumením
 úchytky - černé provedení, nasazené do hrany dvířek

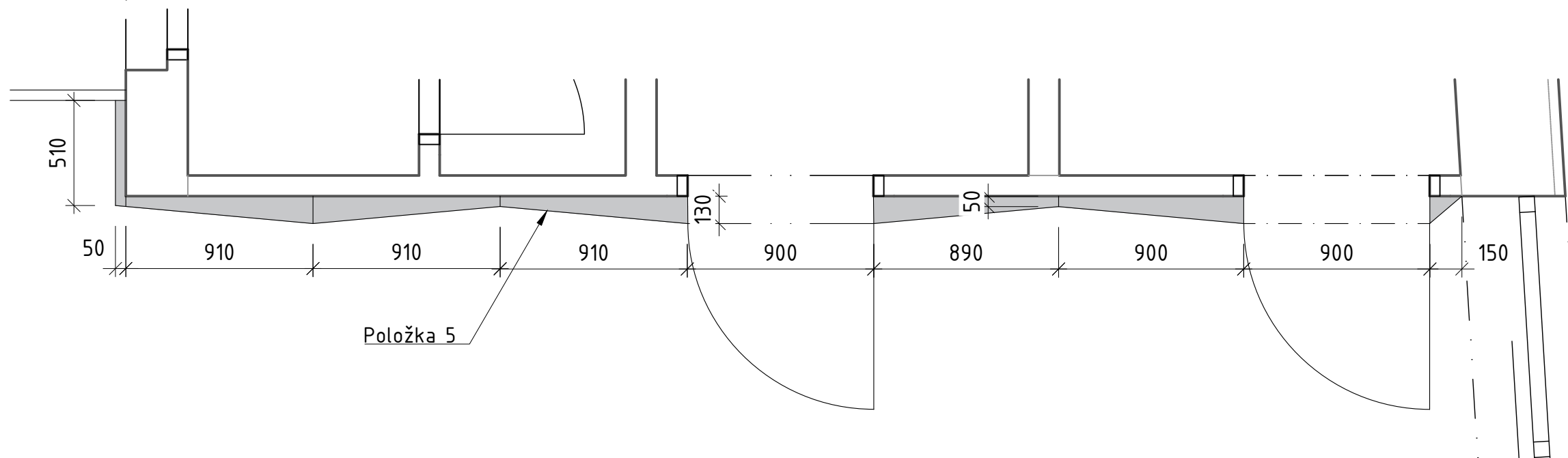
POZNÁMKA:

Veškerý navržený materiál je nutno předem vyzkoušet.

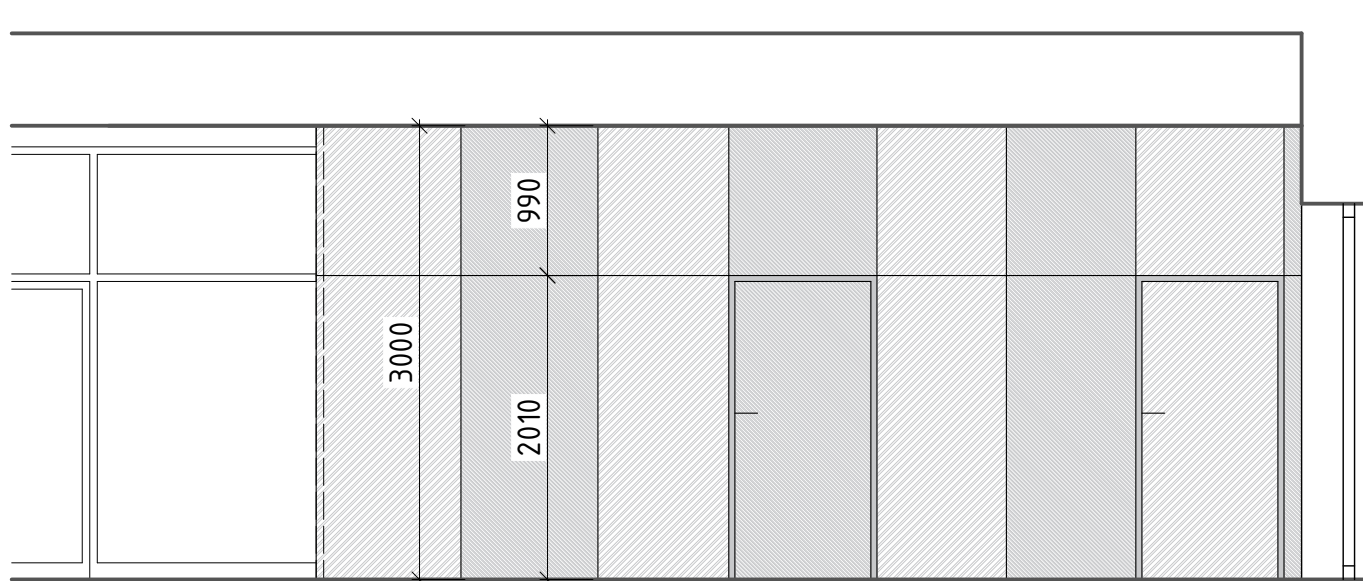
POZNÁMKA: Detailní popis jednotlivých položek je pod danými čísly uveden ve výkazu výměr.

Architekt:		Vypracoval:	Ing. arch. Hana Weigner Kukletová	Projektant:		
HIP:	Ing. arch. Martina Příkazská	Kreslil:	Ing. arch. Hana Weigner Kukletová		Ing. arch. Martina Příkazská Dlážděná 991/17a, 641 00 Brno	
Zodp. projektant:	Ing. arch. Martina Příkazská	Kontroloval:	Ing. arch. Hana Weigner Kukletová		Ing. arch. Hana Weigner Kukletová Mokrá 151, 664 04 Mokrá - Horákov tel: +420 604 232 729 mail: hana.weigner@gmail.com	
Investor:	Kraj Vysočina, Žižkova 1882/57, 586 01 Jihlava					
Místo stavby:	pozemek č. 785/1 v k. ú. Havlíčkův Brod					
Název stavby:	HOSPIC "MEZI STROMY", HAVLÍČKŮV BROD VYBAVENÍ				Číslo paré:	
Část:	MÍSTNOST 1.02				Formát:	2 x A4
Název výkresu:					Datum:	09/2023
					Stupeň:	
					Měřítko:	1:25
Číslo zakázky:	Část dokumentace:			Číslo výkresu:	Revize	
				03	01	

PŮDORYS m 1:25



POHLED m 1:50



ILUSTRACNÍ FOTO-překližková stěna s integrovanými dveřmi



POPIS - obklad stěny + integrované dveře:

materiál - lakovaná buková překližka, tl. 18 mm

POZNÁMKA:

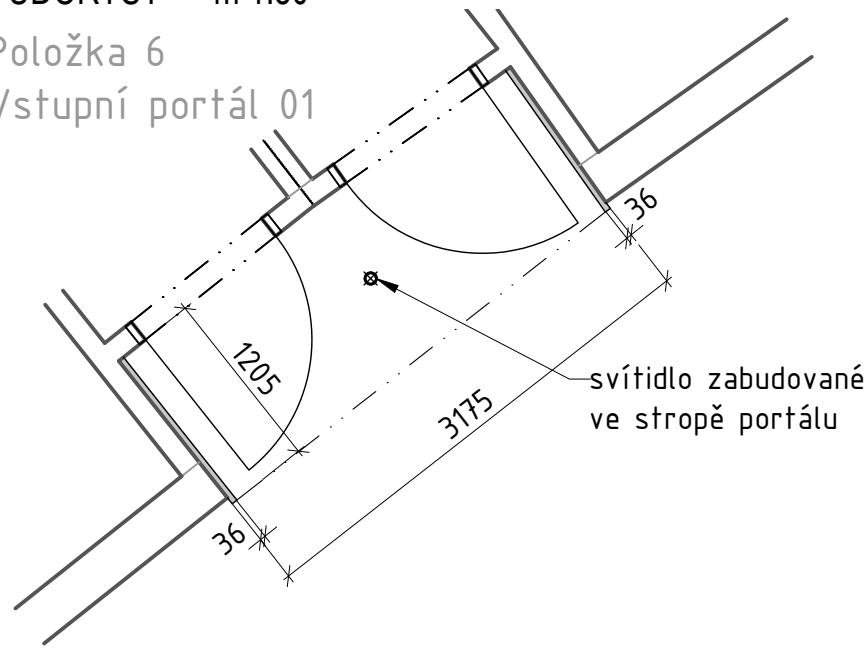
Veškerý navržený materiál je nutno předem vyzorkovat.

POZNÁMKA: Detailní popis jednotlivých položek je pod danými čísly uveden ve výkazu výměr.

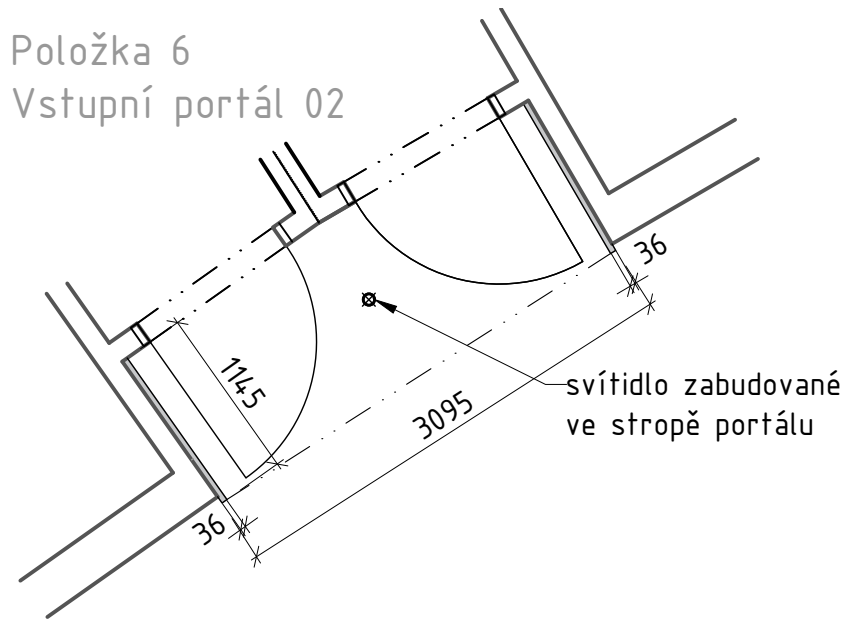
Architekt:		Vypracoval:	Ing. arch. Hana Weigner Kukletová	Projektant:	
HIP:	Ing. arch. Martina Příkazská	Kreslil:	Ing. arch. Hana Weigner Kukletová	Ing. arch. Martina Příkazská Dlážděná 991/17a, 641 00 Brno	
Zodp. projektant:	Ing. arch. Martina Příkazská	Kontroloval:	Ing. arch. Hana Weigner Kukletová	Ing. arch. Hana Weigner Kukletová Mokrá 151, 664 04 Mokrá - Horákov tel: +420 604 232 729 mail: hana.weigner@gmail.com	
Investor:	Kraj Vysočina, Žižkova 1882/57, 586 01 Jihlava				
Místo stavby:	pozemek č. 785/1 v k. ú. Havlíčkův Brod				
Název stavby:	HOSPIC "MEZI STROMY", HAVLÍČKŮV BROD VYBAVENÍ				Číslo paré:
Část:	MÍSTNOST 1.03				Formát: 2 x A4
Název výkresu:					Datum: 09/2023
					Stupeň:
					Měřítko: 1:25, 1:50
Číslo zakázky:	Část dokumentace:			Číslo výkresu: 04	Revize: 01

PŮDORYSY m 1:50

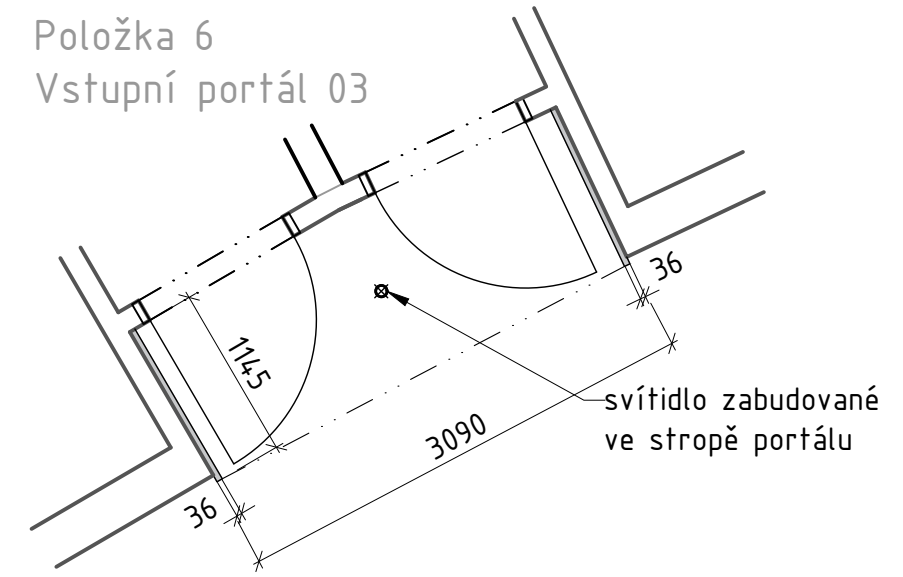
Položka 6
Vstupní portál 01



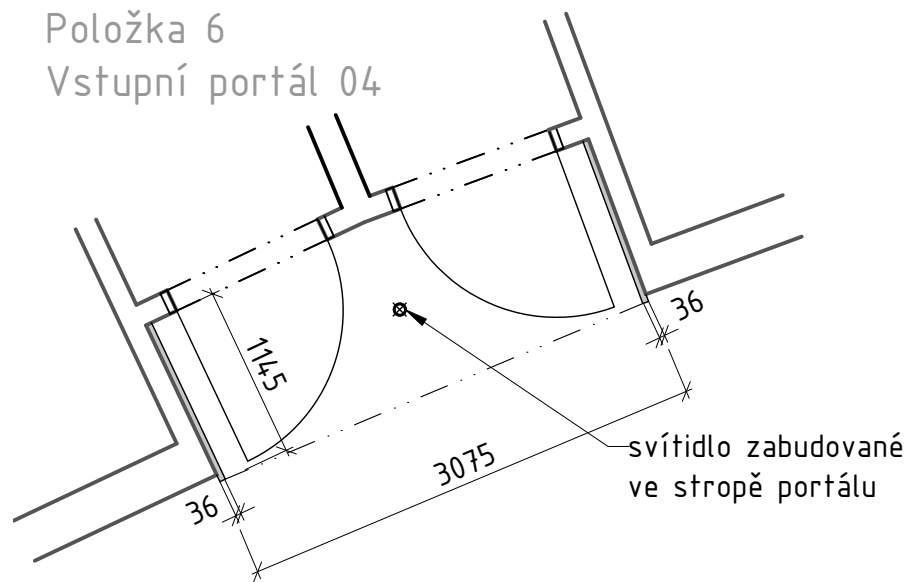
Položka 6
Vstupní portál 02



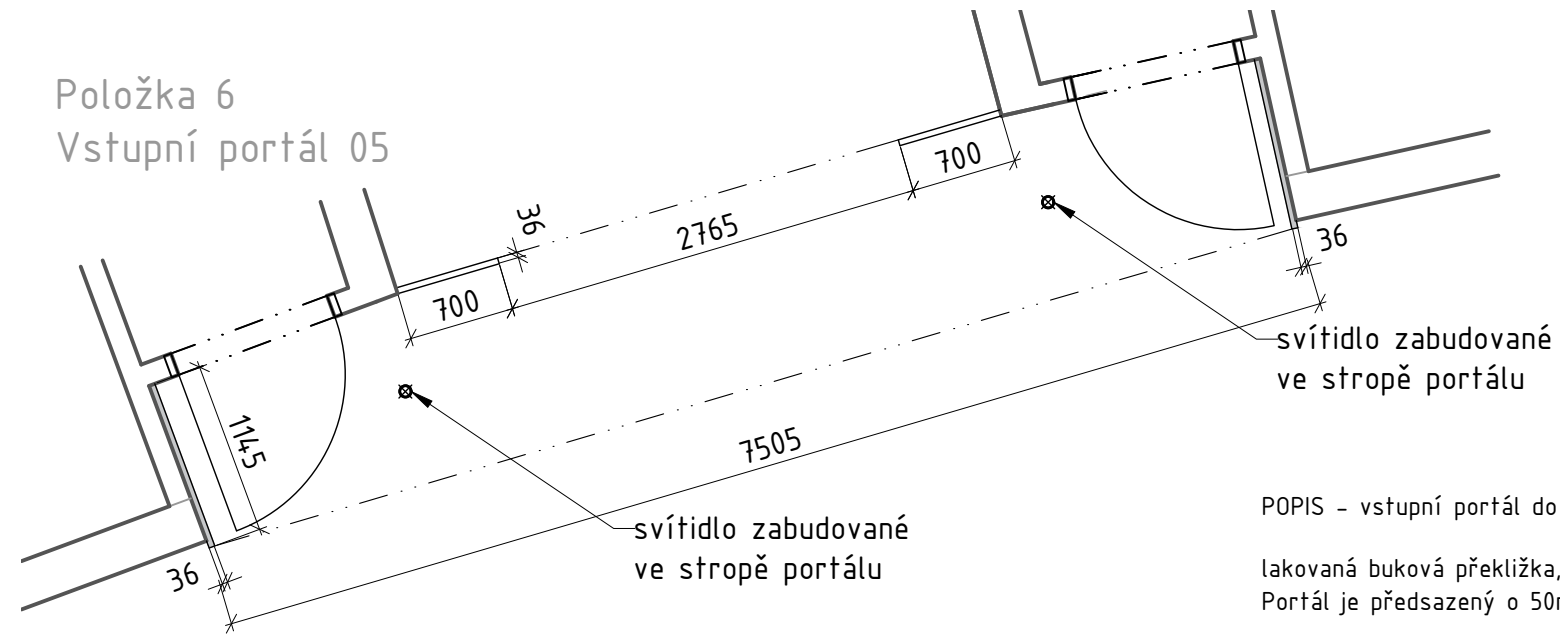
Položka 6
Vstupní portál 03



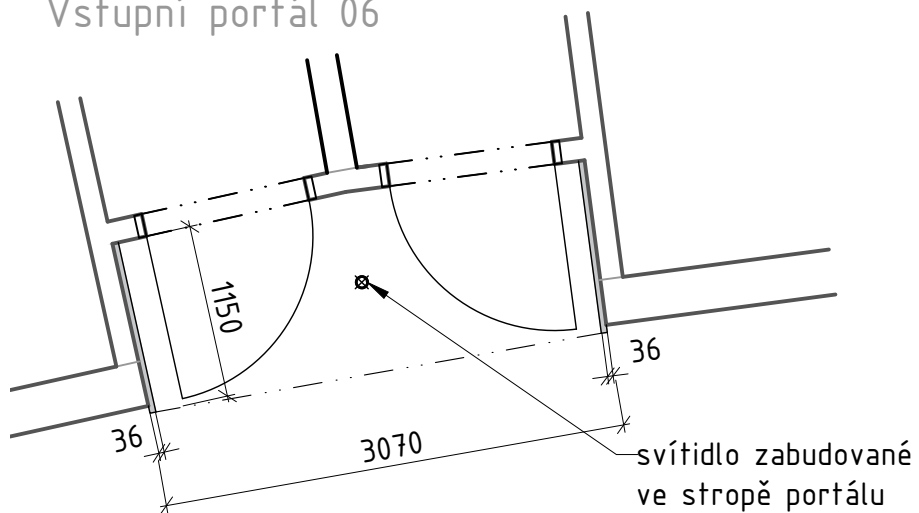
Položka 6
Vstupní portál 04



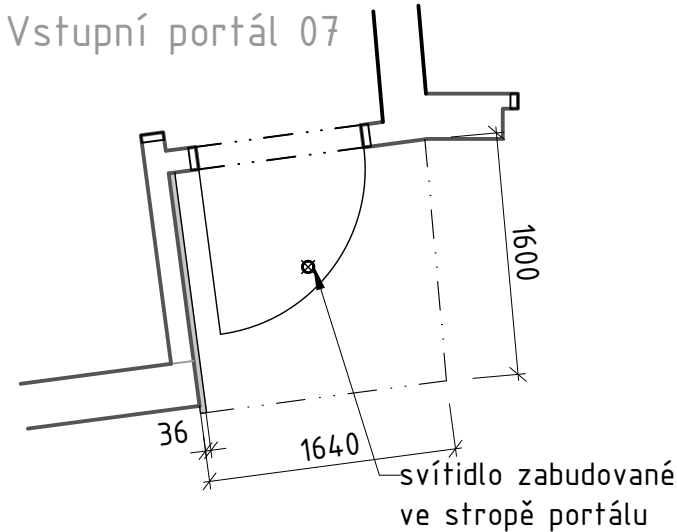
Položka 6
Vstupní portál 05



Položka 6
Vstupní portál 06



Položka 6
Vstupní portál 07



POPIS - vstupní portál do jídelny:

lakovaná buková překližka, tl. 36 mm

Portál je přesazený o 50mm před navazující zeď - ochrana rohů.

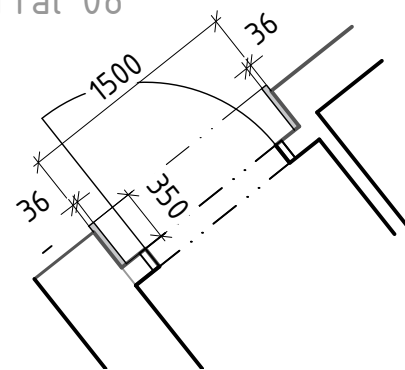
POZNÁMKA: Veškerý navržený materiál je nutno předem vyzkoušet.

POZNÁMKA: Detailní popis jednotlivých položek je pod danými čísly uveden ve výkazu výměr.

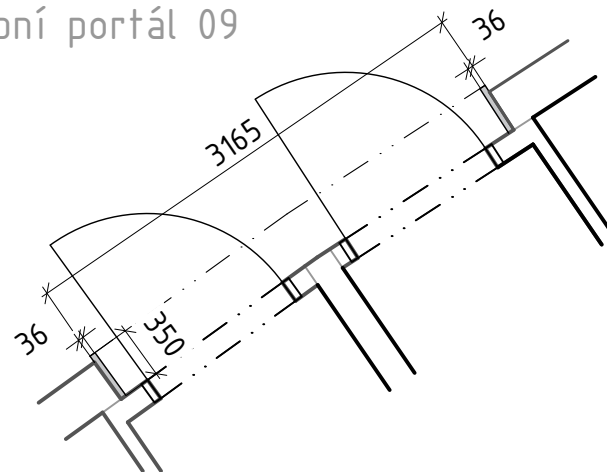
Architekt:		Vypracoval:	Ing. arch. Hana Weigner Kukletová	Projektant:		
HIP:	Ing. arch. Martina Příkazská	Kreslil:	Ing. arch. Hana Weigner Kukletová	Ing. arch. Martina Příkazská		
Zodp. projektant:	Ing. arch. Martina Příkazská	Kontroloval:	Ing. arch. Hana Weigner Kukletová	Dlážděná 991/17a, 641 00 Brno		
Investor:	Kraj Vysočina, Žižkova 1882/57, 586 01 Jihlava				Ing. arch. Hana Weigner Kukletová	
Místo stavby:	pozemek č. 785/1 v k. ú. Havlíčkův Brod				Mokrá 151, 664 04 Mokrá - Horákov	
Název stavby:	HOSPIC "MEZI STROMY", HAVLÍČKŮV BROD VYBAVENÍ				tel: +420 604 232 729	
					Číslo paré:	mail: hana.weigner@gmail.com
Část:	MÍSTNOST 1.04_PŮDORYSY				Formát:	2 x A4
Název výkresu:					Datum:	09/2023
					Stupeň:	
					Měřítko:	1:50
Číslo zakázky:	Část dokumentace:			Číslo výkresu:	Revize	
				05	01	

PŮDORYSY m 1:50

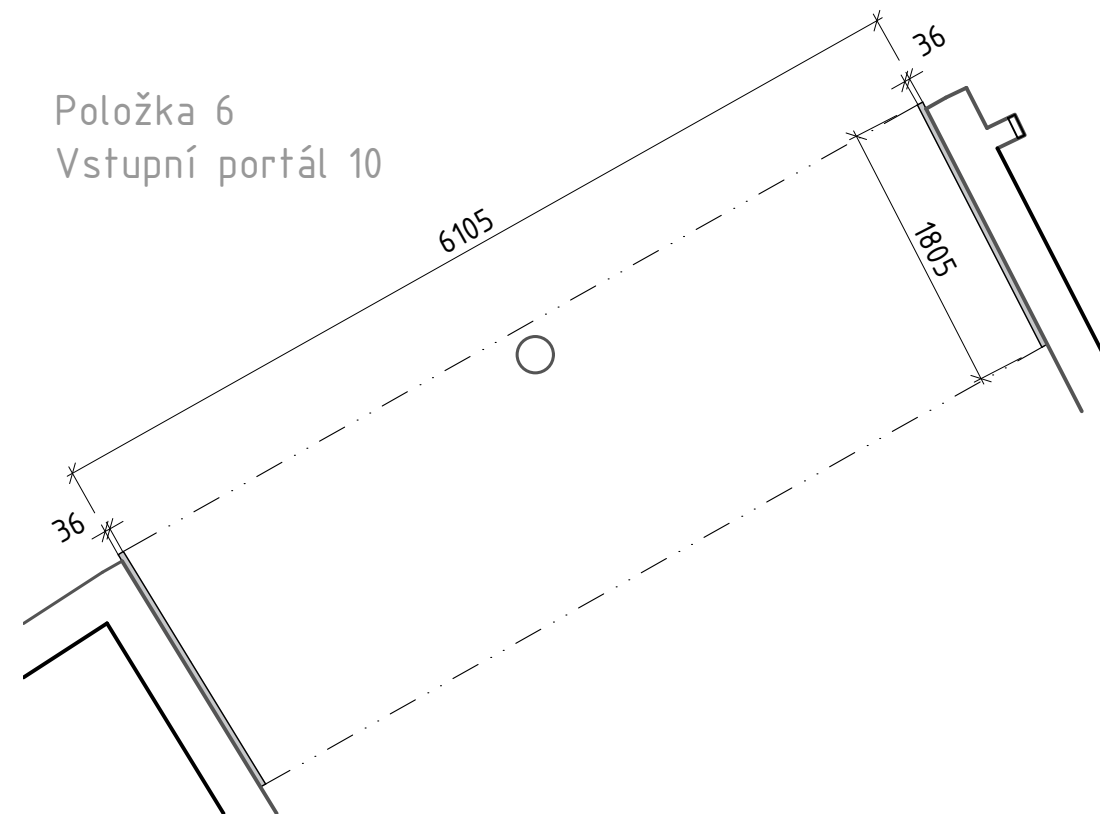
Položka 6
Vstupní portál 08



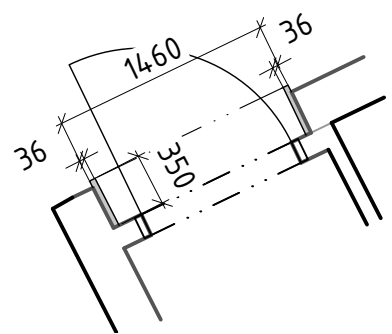
Položka 6
Vstupní portál 09



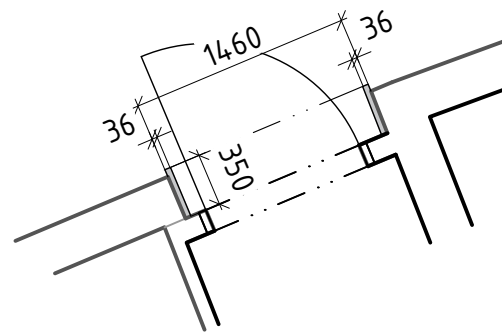
Položka 6
Vstupní portál 10



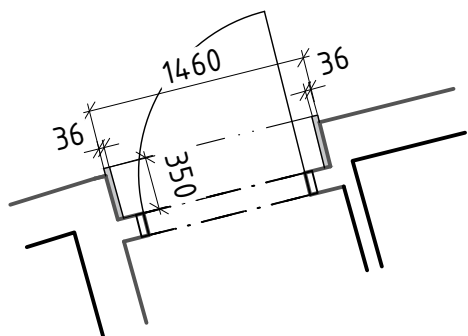
Položka 6
Vstupní portál 11



Položka 6
Vstupní portál 12



Položka 6
Vstupní portál 13



POPIS - vstupní portál do jídelny:

lakovaná buková překlíčka, tl. 36 mm

Portál je přesazený o 50mm před navazující zeď - ochrana rohů.

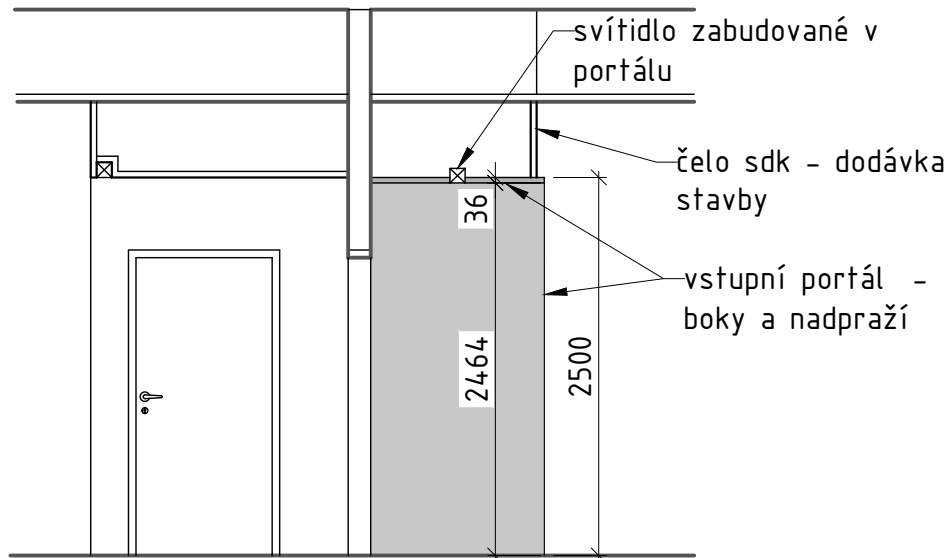
POZNÁMKA: Veškerý navržený materiál je nutno předem vyzorkovat.

POZNÁMKA: Detailní popis jednotlivých položek je pod danými čísly uveden ve výkazu výměr.

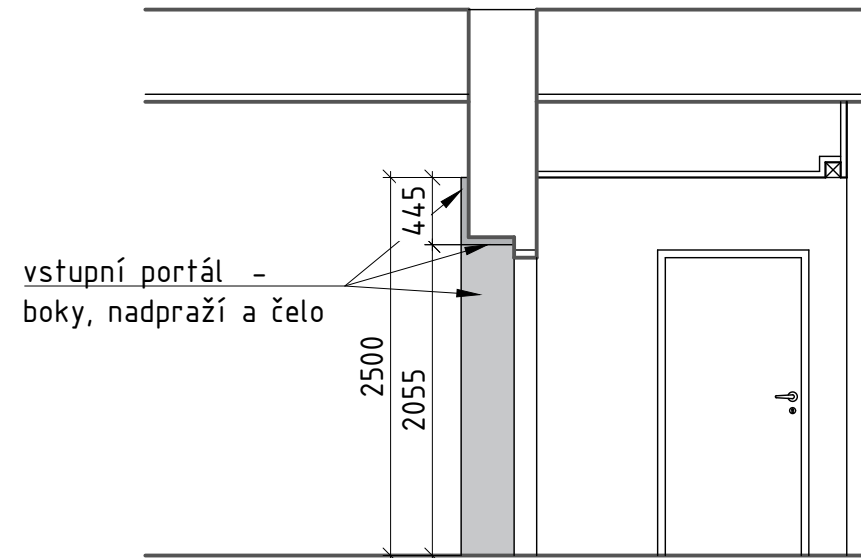
Architekt:		Vypracoval:	Ing. arch. Hana Weigner Kukletová	Projektant:	
HIP:	Ing. arch. Martina Příkazská	Kreslil:	Ing. arch. Hana Weigner Kukletová	Ing. arch. Martina Příkazská	
Zodp. projektant:	Ing. arch. Martina Příkazská	Kontroloval:	Ing. arch. Hana Weigner Kukletová	Dlážděná 991/17a, 641 00 Brno	
Investor:	Kraj Vysočina, Žižkova 1882/57, 586 01 Jihlava			Ing. arch. Hana Weigner Kukletová	
Místo stavby:	pozemek č. 785/1 v k. ú. Havlíčkův Brod			Mokrá 151, 664 04 Mokrá - Horákov	
Název stavby:	HOSPIC "MEZI STROMY", HAVLÍČKŮV BROD VYBAVENÍ			tel: +420 604 232 729	
				Číslo paré:	
Část:	MÍSTNOST 1.04_PŮDORYSY			Formát:	2 x A4
Název výkresu:				Datum:	09/2023
				Stupeň:	
				Měřítko:	1:50
Číslo zakázky:	Část dokumentace:		Číslo výkresu:	06	Revize
					01

Položka 6

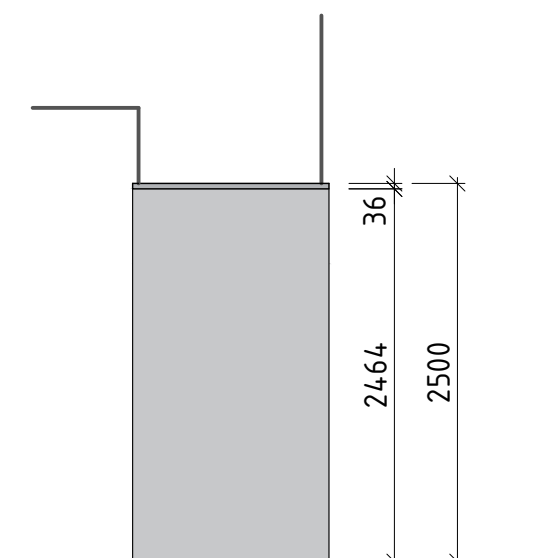
Vstupní portály 01, 02, 03, 04, 06, 07



Vstupní portály 08, 09, 11, 12, 13

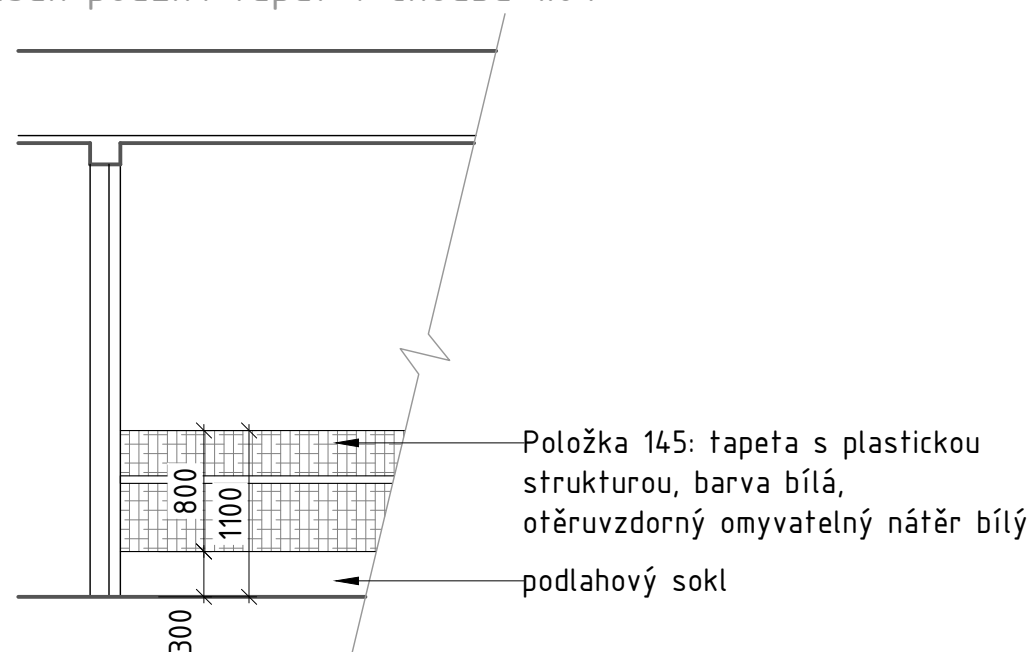


Vstupní portály 05, 10



Položka 145

Rozsah použití tapet v chodbě 1.04



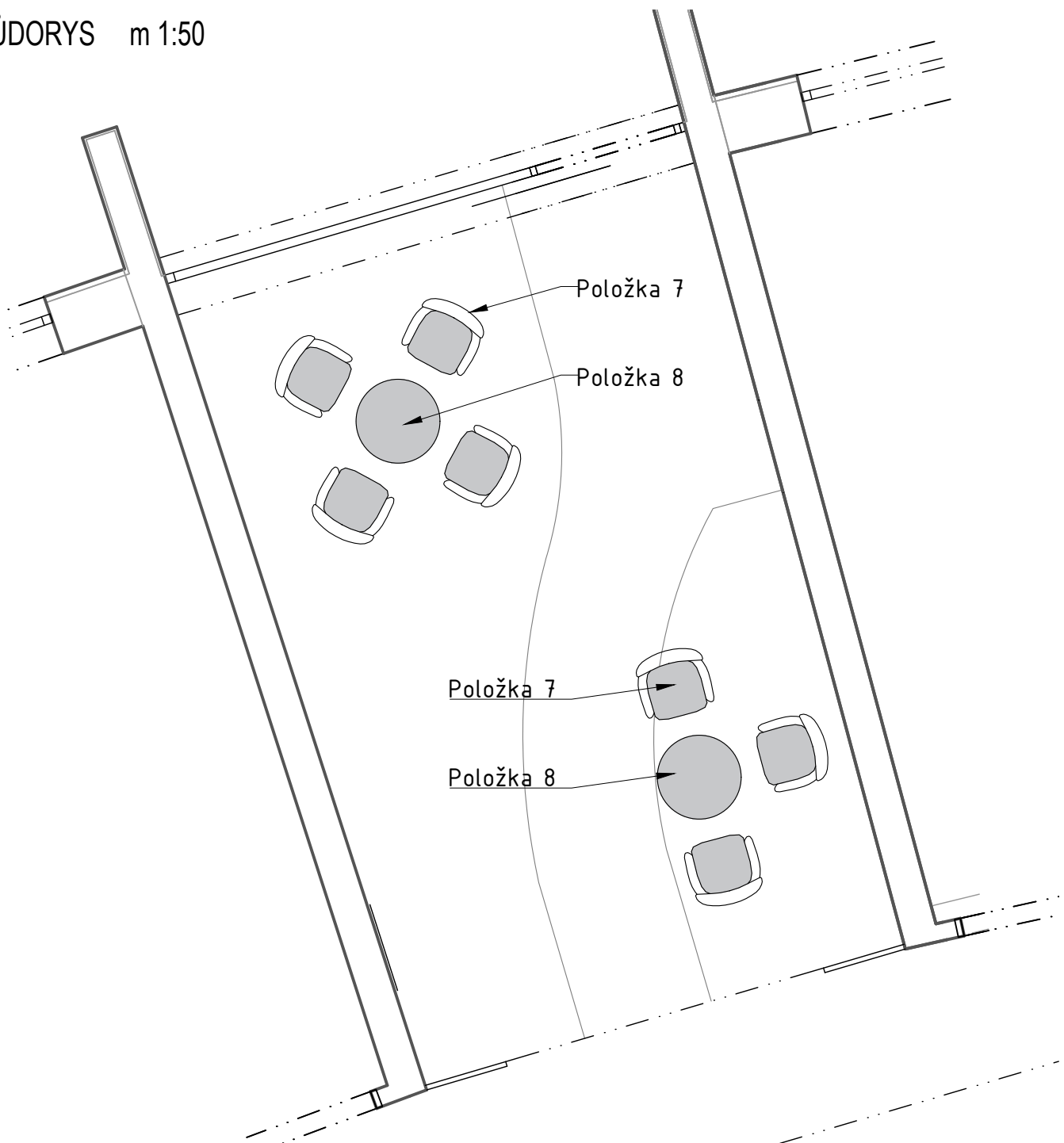
POZNÁMKA: Detailní popis jednotlivých položek je pod danými čísly uveden ve výkazu výměr.

POPIS - vstupní portály do pokojů, odpočinkových místností a do jídelny:

lakovaná buková překližka, tl. 36 mm
Portály jsou vždy předsazené o 50 mm před navazující zed' - ochrana rohů.

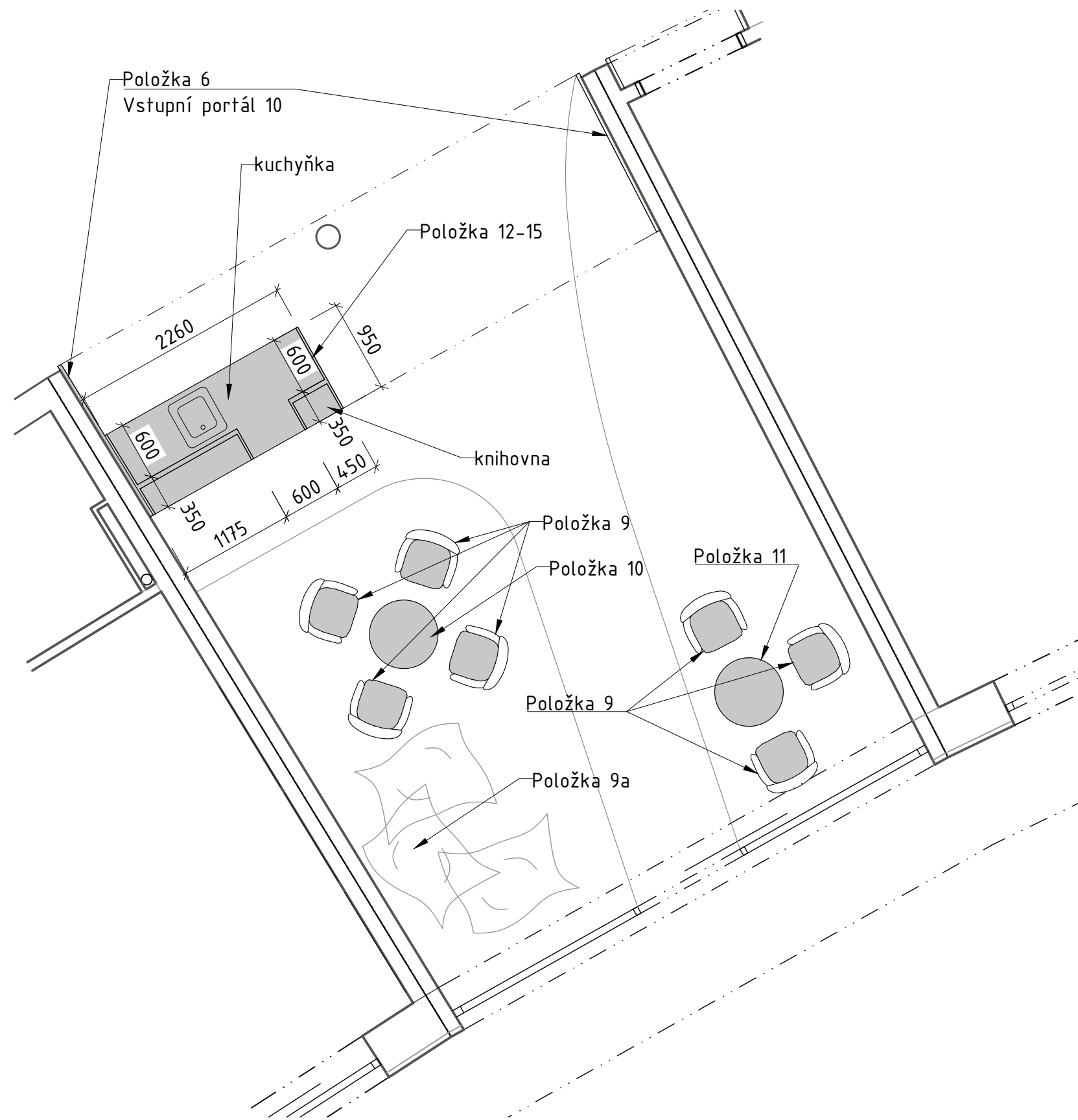
POZNÁMKA: Veškerý navržený materiál je nutno předem vyzkoušet.

Architekt:		Vypracoval:	Ing. arch. Hana Weigner Kukletová	Projektant:	
HIP:	Ing. arch. Martina Příkazská	Kreslil:	Ing. arch. Hana Weigner Kukletová	Ing. arch. Martina Příkazská Dlážděná 991/17a, 641 00 Brno	
Zodp. projektant:	Ing. arch. Martina Příkazská	Kontroloval:	Ing. arch. Hana Weigner Kukletová	Ing. arch. Hana Weigner Kukletová Mokrá 151, 664 04 Mokrá - Horákov tel: +420 604 232 729 mail: hana.weigner@gmail.com	
Investor:	Kraj Vysočina, Žižkova 1882/57, 586 01 Jihlava				
Místo stavby:	pozemek č. 785/1 v k. ú. Havlíčkův Brod				
Název stavby:	HOSPIC "MEZI STROMY", HAVLÍČKŮV BROD VYBAVENÍ			Číslo paré:	
Část:				Formát:	2 x A4
Název výkresu:	MÍSTNOST 1.04_ŘEZOPOHLEDY			Datum:	09/2023
				Stupeň:	
				Měřítko:	1:50
Číslo zakázky:	Část dokumentace:			Číslo výkresu:	07
				Revize:	01



POZNÁMKA: Detailní popis jednotlivých položek je pod danými čísly uveden ve výkazu výměr.

Architekt:		Vypracoval:	Ing. arch. Hana Weigner Kukletová	Projektant:	
HIP:	Ing. arch. Martina Příkazská	Kreslil:	Ing. arch. Hana Weigner Kukletová	Ing. arch. Martina Příkazská Dlážděná 991/17a, 641 00 Břmo	
Zodp. projektant:	Ing. arch. Martina Příkazská	Kontroloval:	Ing. arch. Hana Weigner Kukletová	Ing. arch. Hana Weigner Kukletová Mokrá 151, 664 04 Mokrá - Horákov tel: +420 604 232 729 mail: hana.weigner@gmail.com	
Investor:	Kraj Vysočina, Žižkova 1882/57, 586 01 Jihlava				
Místo stavby:	pozemek č. 785/1 v k. ú. Havlíčkův Brod				
Název stavby:	HOSPIC "MEZI STROMY", HAVLÍČKŮV BROD VYBAVENÍ			Číslo paré:	
Část:				Formát:	A4
Název výkresu:	MÍSTNOST 1.05			Datum:	09/2023
				Stupeň:	
				Měřítko:	1:50
Číslo zakázky:	Část dokumentace:			Číslo výkresu:	08
				Revize:	01



POPIS - kuchyňská linka s knihovnou:

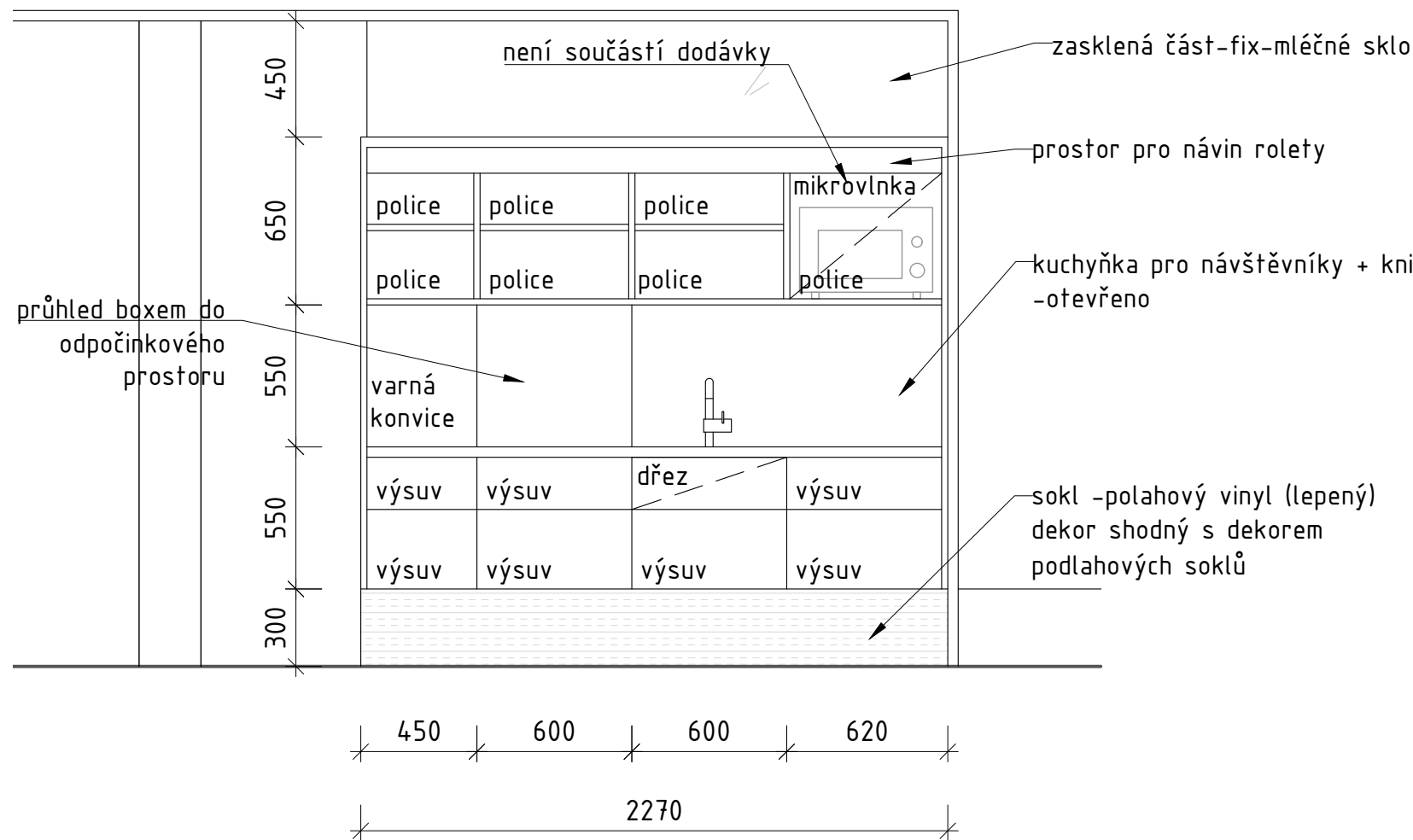
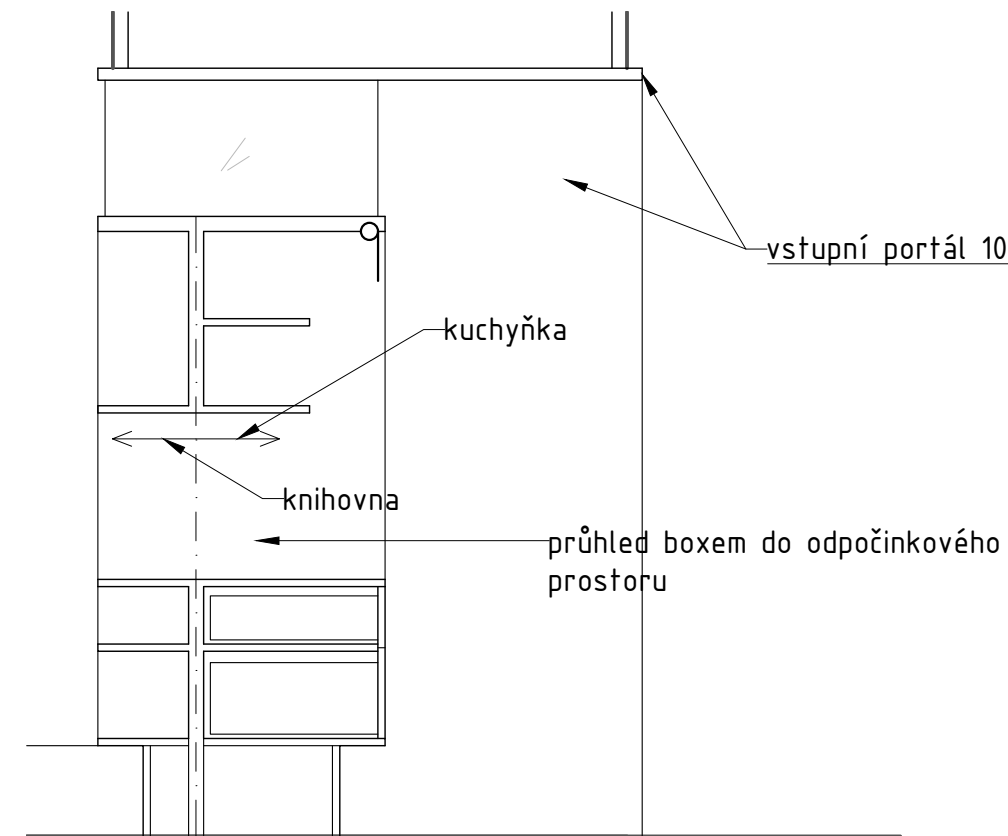
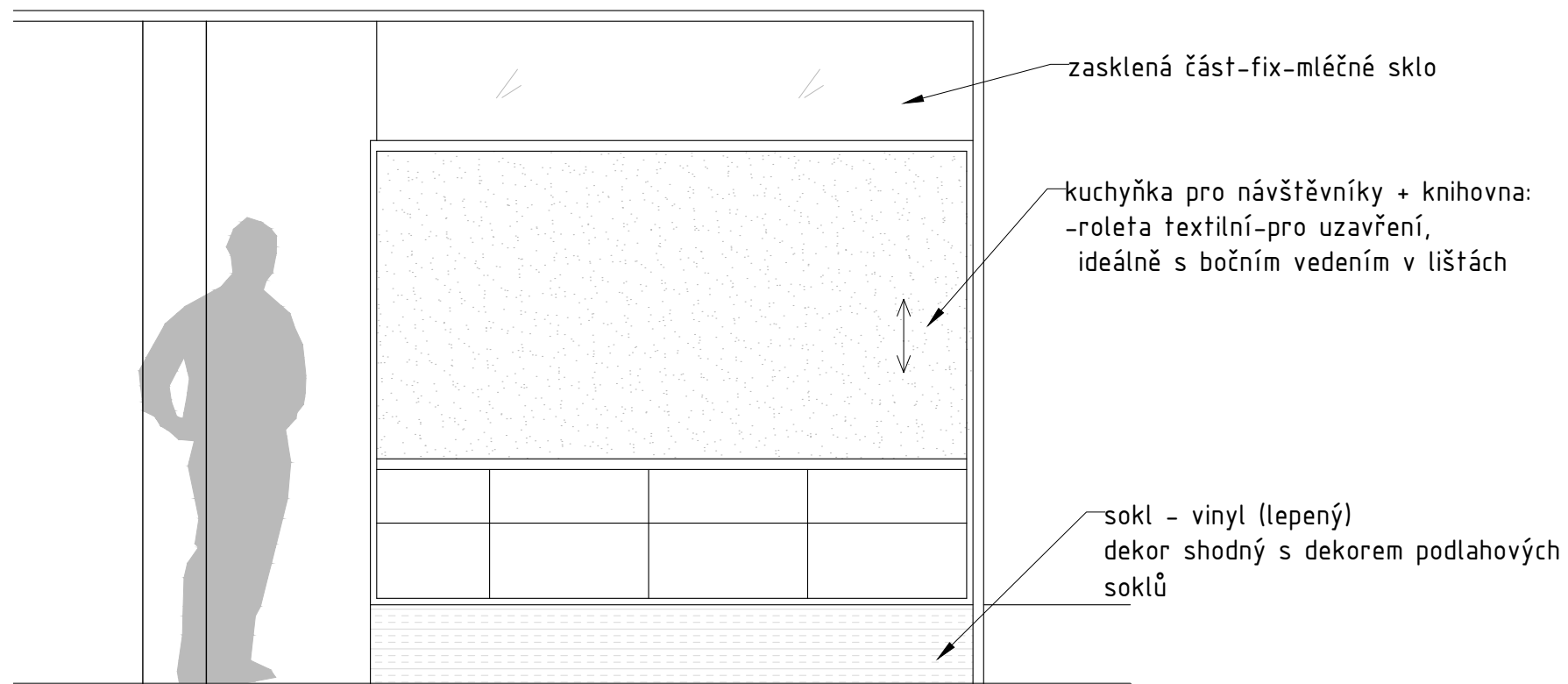
viditelný korpus a čela skříněk - lakovaná buková překližka, tl. 18 mm
 vnitřní vybavení - police, výsuvy, dřez
 kování - s dotahem a tlumením
 úchytky - černé provedení, nasazené do hrany dvířek

POZNÁMKA: Veškerý navržený materiál je nutno předem vyzorkovat.

POZNÁMKA: Detailní popis jednotlivých položek je pod danými čísly uveden ve výkazu výměr.

Architekt:		Vypracoval:	Ing. arch. Hana Weigner Kukletová	Projektant:	
HIP:	Ing. arch. Martina Příkazská	Kreslil:	Ing. arch. Hana Weigner Kukletová		Ing. arch. Martina Příkazská Dlážděná 991/17a, 641 00 Brno
Zodp. projektant:	Ing. arch. Martina Příkazská	Kontroloval:	Ing. arch. Hana Weigner Kukletová		Ing. arch. Hana Weigner Kukletová Mokrá 151, 664 04 Mokrá - Horákov tel: +420 604 232 729 mail: hana.weigner@gmail.com
Investor:	Kraj Vysočina, Žižkova 1882/57, 586 01 Jihlava				
Místo stavby:	pozemek č. 785/1 v k. ú. Havlíčkův Brod				
Název stavby:	HOSPIC "MEZI STROMY", HAVLÍČKŮV BROD VYBAVENÍ				Číslo paré:
Část:				Formát:	2 x A4
Název výkresu:	MÍSTNOST 1.06 - PŮDORYS			Datum:	09/2023
				Stupeň:	
				Měřítko:	1:50
Číslo zakázky:	Část dokumentace:			Číslo výkresu:	09
				Revize:	01

POHLEDY, ŘEZ m 1:25



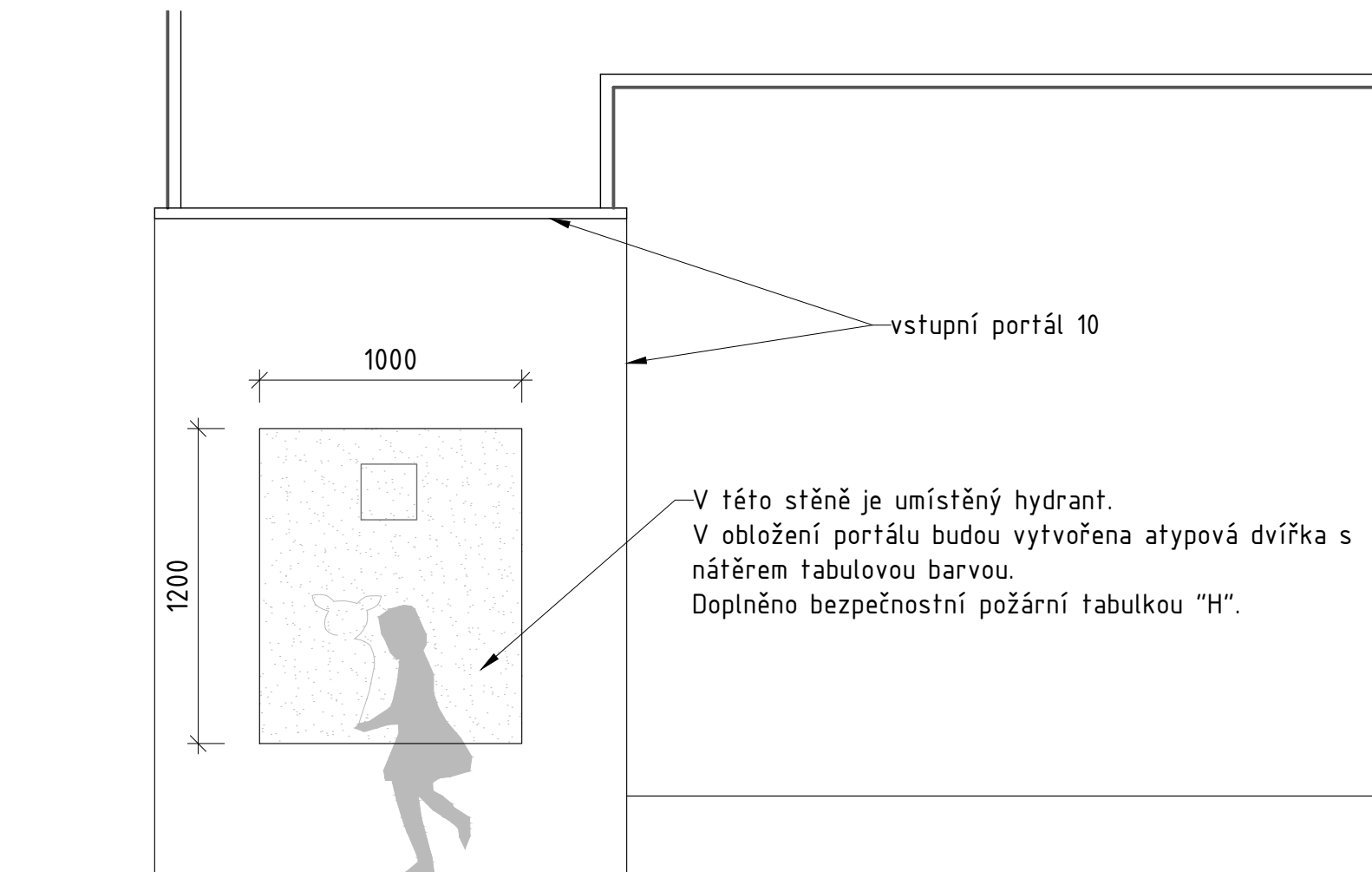
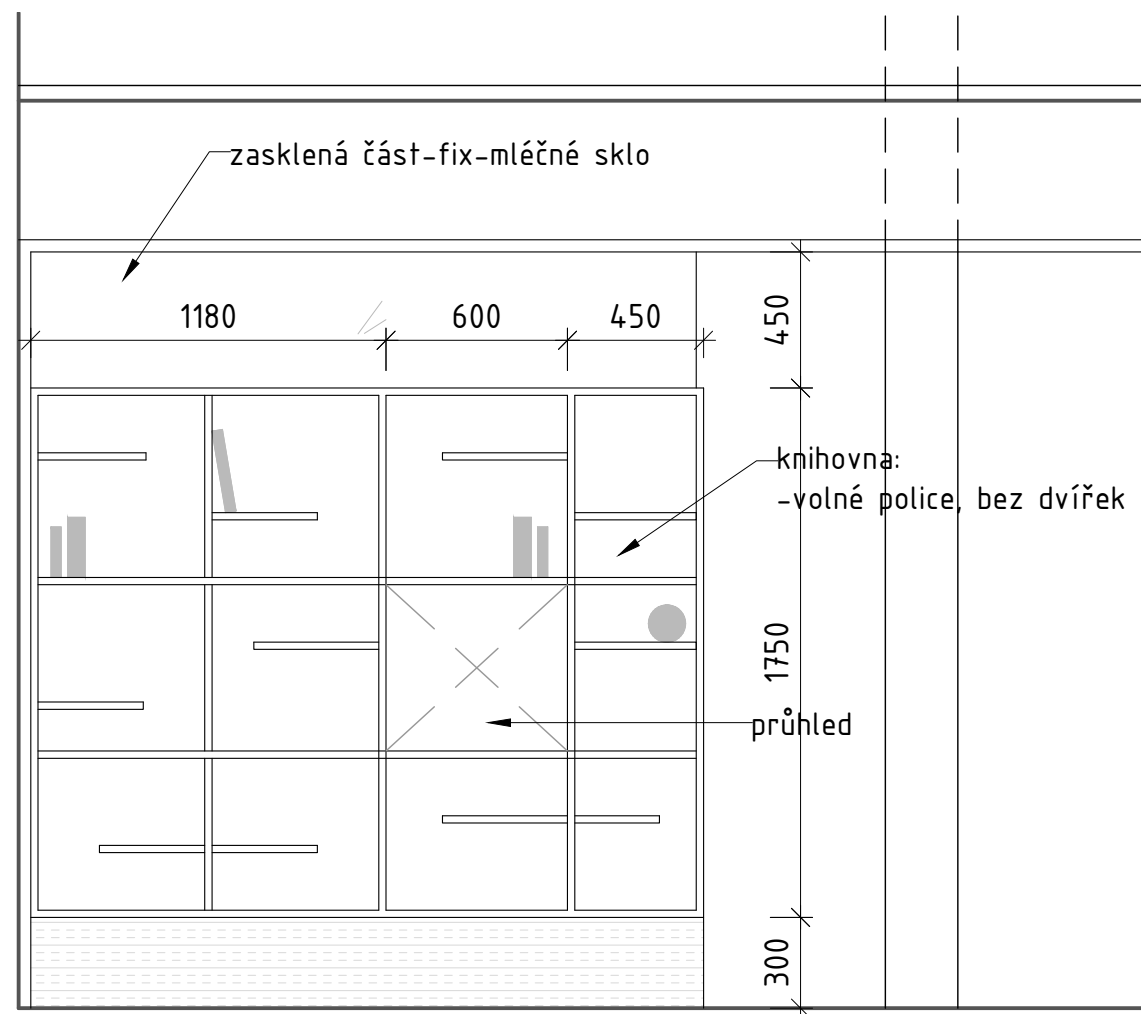
POPIS - kuchyňská linka s knihovnou:

viditelný korpus a čela skříněk - lakovaná buková překližka, tl. 18 mm
 vnitřní vybavení - police, výsuvy, dřez
 kování - s dotahem a tlumením
 úchytky - černé provedení, nasazené do hrany dvířek

POZNÁMKA: Veškerý navržený materiál je nutno předem vyzkoušet.

Architekt:		Vypracoval:	Ing. arch. Hana Weigner Kukletová	Projektant:	
HIP:	Ing. arch. Martina Příkazská	Kreslil:	Ing. arch. Hana Weigner Kukletová	Ing. arch. Martina Příkazská	Dlážděná 991/17a, 641 00 Brno
Zodp. projektant:	Ing. arch. Martina Příkazská	Kontroloval:	Ing. arch. Hana Weigner Kukletová	Ing. arch. Hana Weigner Kukletová	Mokrá 151, 664 04 Mokrá - Horákov tel: +420 604 232 729 mail: hana.weigner@gmail.com
Investor:	Kraj Vysočina, Žižkova 1882/57, 586 01 Jihlava				
Místo stavby:	pozemek č. 785/1 v k. ú. Havlíčkův Brod				
Název stavby:	HOSPIC "MEZI STROMY", HAVLÍČKŮV BROD VYBAVENÍ				Číslo paré:
Část:					Formát: 2 x A4
Název výkresu:	MÍSTNOST 1.06 - POHLEDY, ŘEZ				Datum: 09/2023
					Stupeň:
					Měřítko: 1:25
Číslo zakázky:	Část dokumentace:			Číslo výkresu:	Revize
				10	01

POZNÁMKA: Detailní popis jednotlivých položek je pod danými čísly uveden ve výkazu výměr.



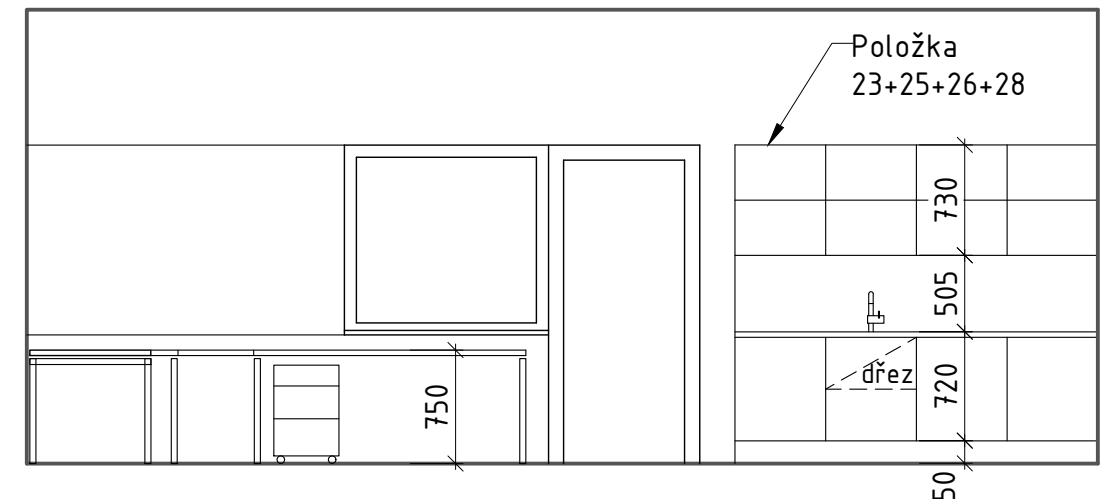
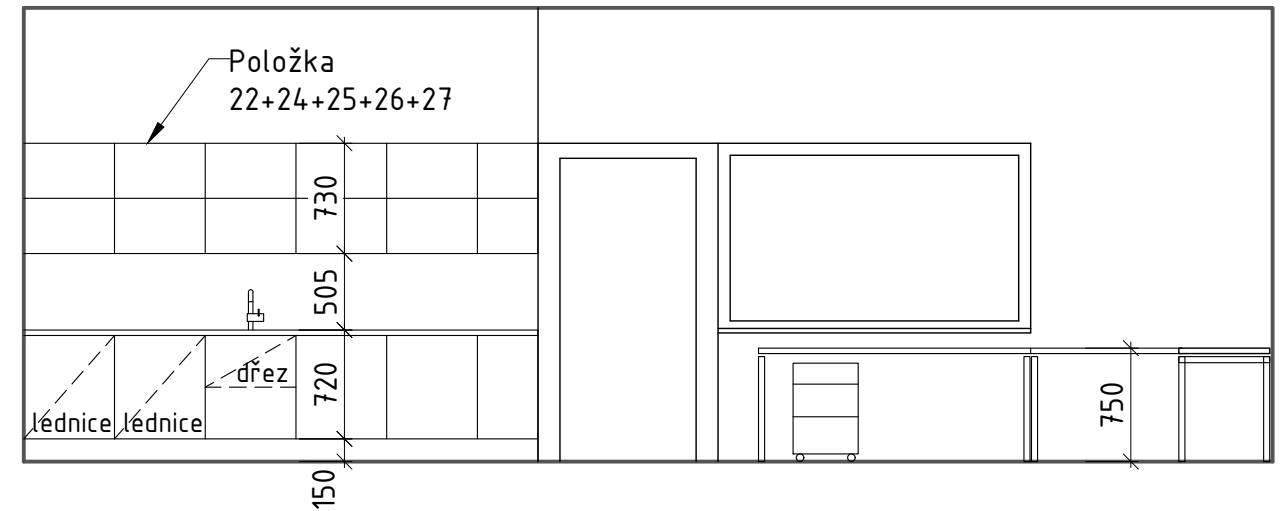
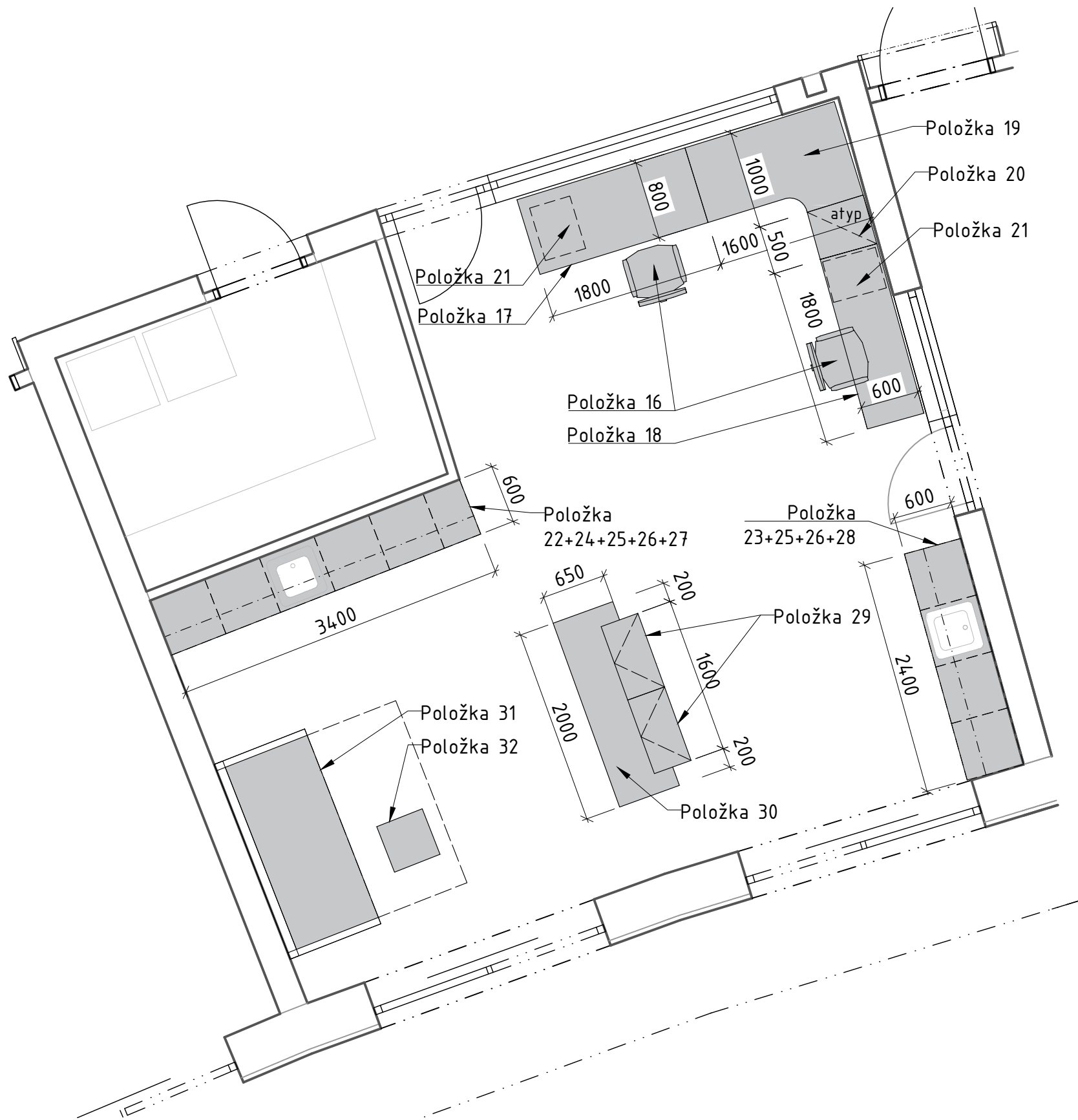
POPIS - kuchyňská linka s knihovnou:

viditelný korpus a čela skříněk - lakovaná buková překližka, tl. 18 mm
 vnitřní vybavení - police, výsuvy, dřez
 kování - s dotahem a tlumením
 úchytky - černé provedení, nasazené do hrany dvířek

POZNÁMKA: Veškerý navržený materiál je nutno předem vyzorkovat.

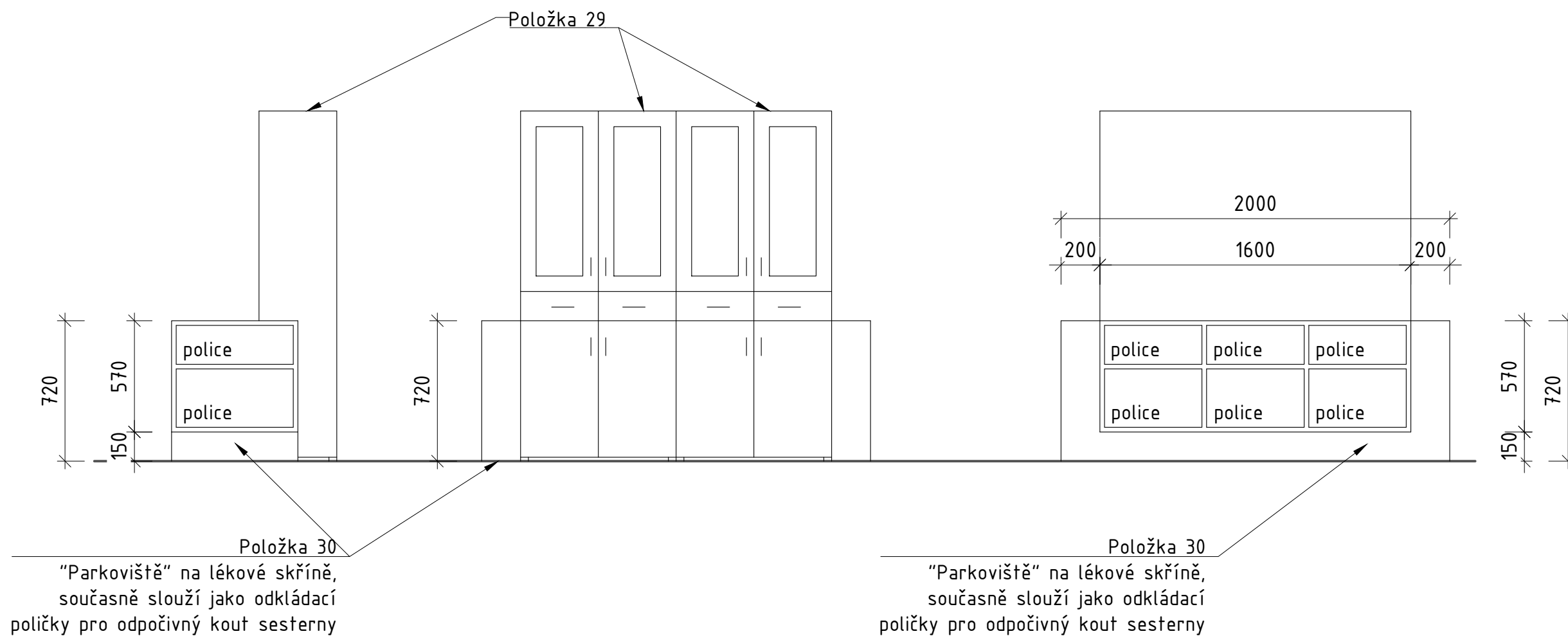
POZNÁMKA: Detailní popis jednotlivých položek je pod danými čísly uveden ve výkazu výměr.

Architekt:		Vypracoval:	Ing. arch. Hana Weigner Kukletová	Projektant:	
HIP:	Ing. arch. Martina Příkazská	Kreslil:	Ing. arch. Hana Weigner Kukletová	Ing. arch. Martina Příkazská	
Zodp. projektant:	Ing. arch. Martina Příkazská	Kontroloval:	Ing. arch. Hana Weigner Kukletová	Dlážděná 991/17a, 641 00 Brno	
Investor:	Kraj Vysočina, Žižkova 1882/57, 586 01 Jihlava			Ing. arch. Hana Weigner Kukletová	
Místo stavby:	pozemek č. 785/1 v k. ú. Havlíčkův Brod			Mokrá 151, 664 04 Mokrá - Horákov	
Název stavby:				Číslo paré:	
HOSPIC "MEZI STROMY", HAVLÍČKŮV BROD VYBAVENÍ					
Část:				Formát:	2 x A4
Název výkresu:	MÍSTNOST 1.06 - POHLEDY			Datum:	09/2023
Číslo zakázky:				Stupeň:	
Část dokumentace:				Měřítko:	1:25
				Číslo výkresu:	11
				Revize:	01



Architekt:		Vypracoval:	Ing. arch. Hana Weigner Kukletová	Projektant:	
HIP:	Ing. arch. Martina Příkazská	Kreslil:	Ing. arch. Hana Weigner Kukletová	Ing. arch. Martina Příkazská Dlážděná 991/17a, 641 00 Brno	
Zodp. projektant:	Ing. arch. Martina Příkazská	Kontroloval:	Ing. arch. Hana Weigner Kukletová	Ing. arch. Hana Weigner Kukletová Mokrá 151, 664 04 Mokrá - Horákov tel: +420 604 232 729 mail: hana.weigner@gmail.com	
Investor:	Kraj Vysočina, Žižkova 1882/57, 586 01 Jihlava				
Místo stavby:	pozemek č. 785/1 v k. ú. Havlíčkův Brod				
Název stavby:	HOSPIC "MEZI STROMY", HAVLÍČKŮV BROD VYBAVENÍ				Číslo paré:
Část:					Formát: 2 x A4
Název výkresu:	MÍSTNOST 1.08 - PŮDORYS, POHLEDY				Datum: 09/2023
Číslo zakázky:					Stupeň:
Část dokumentace:					Měřítko: 1:50
					Číslo výkresu: 12
					Revize: 01

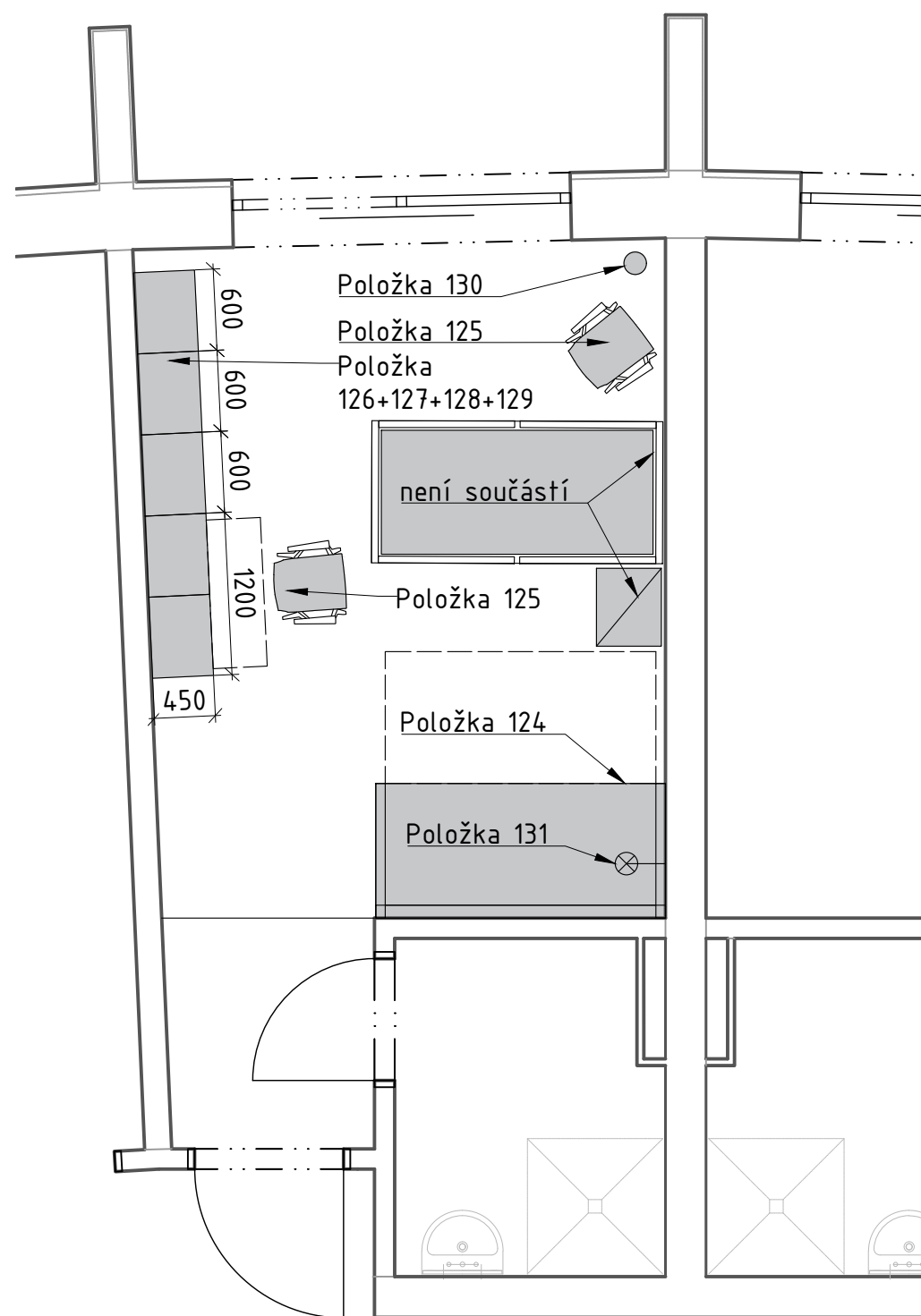
POZNÁMKA: Detailní popis jednotlivých položek je pod danými čísly uveden ve výkazu výměr.



Architekt:		Vypracoval:	Ing. arch. Hana Weigner Kukletová	Projektant:	
HIP:	Ing. arch. Martina Příkazská	Kreslil:	Ing. arch. Hana Weigner Kukletová	Ing. arch. Martina Příkazská	
Zodp. projektant:	Ing. arch. Martina Příkazská	Kontroloval:	Ing. arch. Hana Weigner Kukletová	Dlážděná 991/17a, 641 00 Brno	
Investor:	Kraj Vysočina, Žižkova 1882/57, 586 01 Jihlava			Ing. arch. Hana Weigner Kukletová	
Místo stavby:	pozemek č. 785/1 v k. ú. Havlíčkův Brod			Mokrá 151, 664 04 Mokrá - Horákov	
Název stavby:	HOSPIC "MEZI STROMY", HAVLÍČKŮV BROD VYBAVENÍ			tel: +420 604 232 729	
				Číslo paré:	
Část:				Formát:	2 x A4
Název výkresu:	MÍSTNOST 1.08 - POHLED			Datum:	09/2023
				Stupeň:	
				Měřítko:	1:25
Číslo zakázky:	Část dokumentace:			Číslo výkresu:	13
				Revize:	01

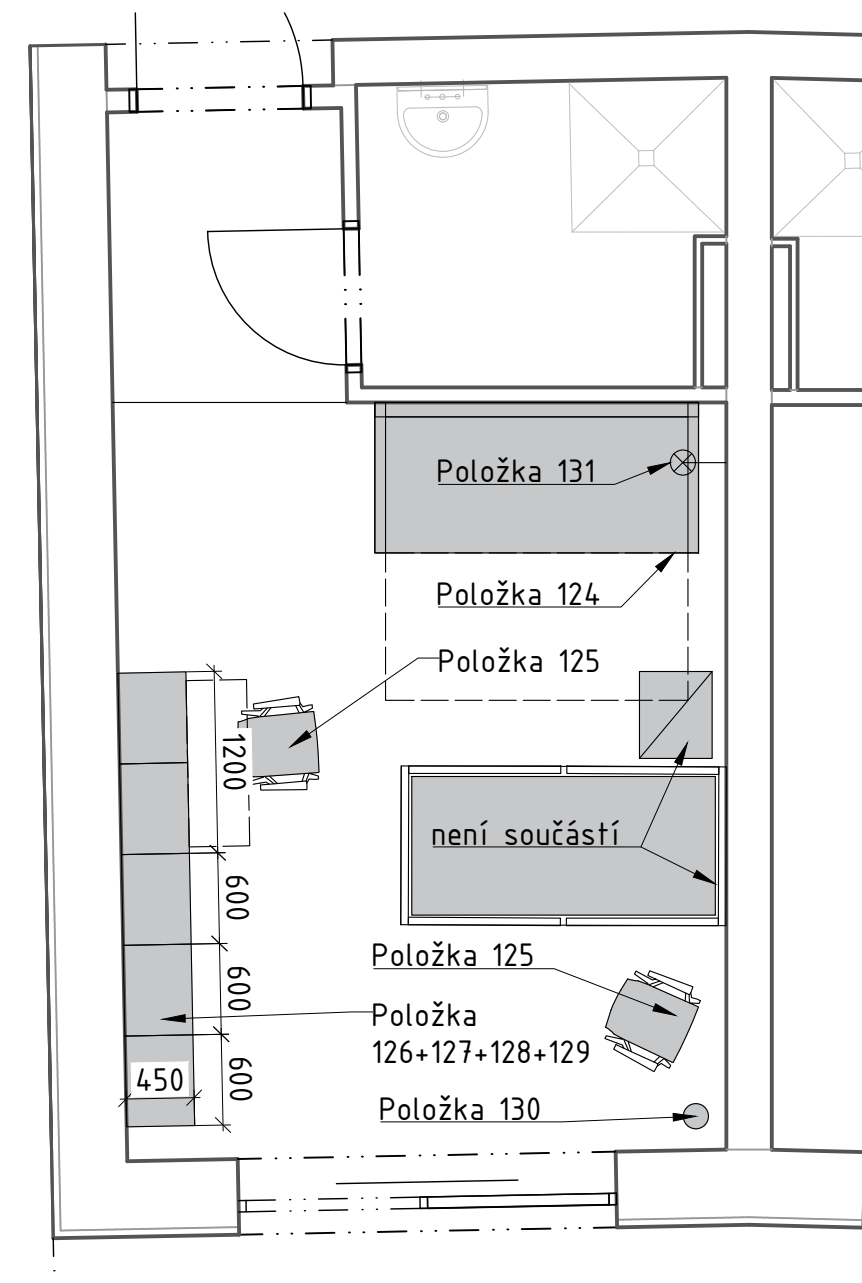
POZNÁMKA: Detailní popis jednotlivých položek je pod danými čísly uveden ve výkazu výměr.

PŮDORYS - TYPOVÉ ŘEŠENÍ POKOJŮ "NAD CHODBOU" m 1:50

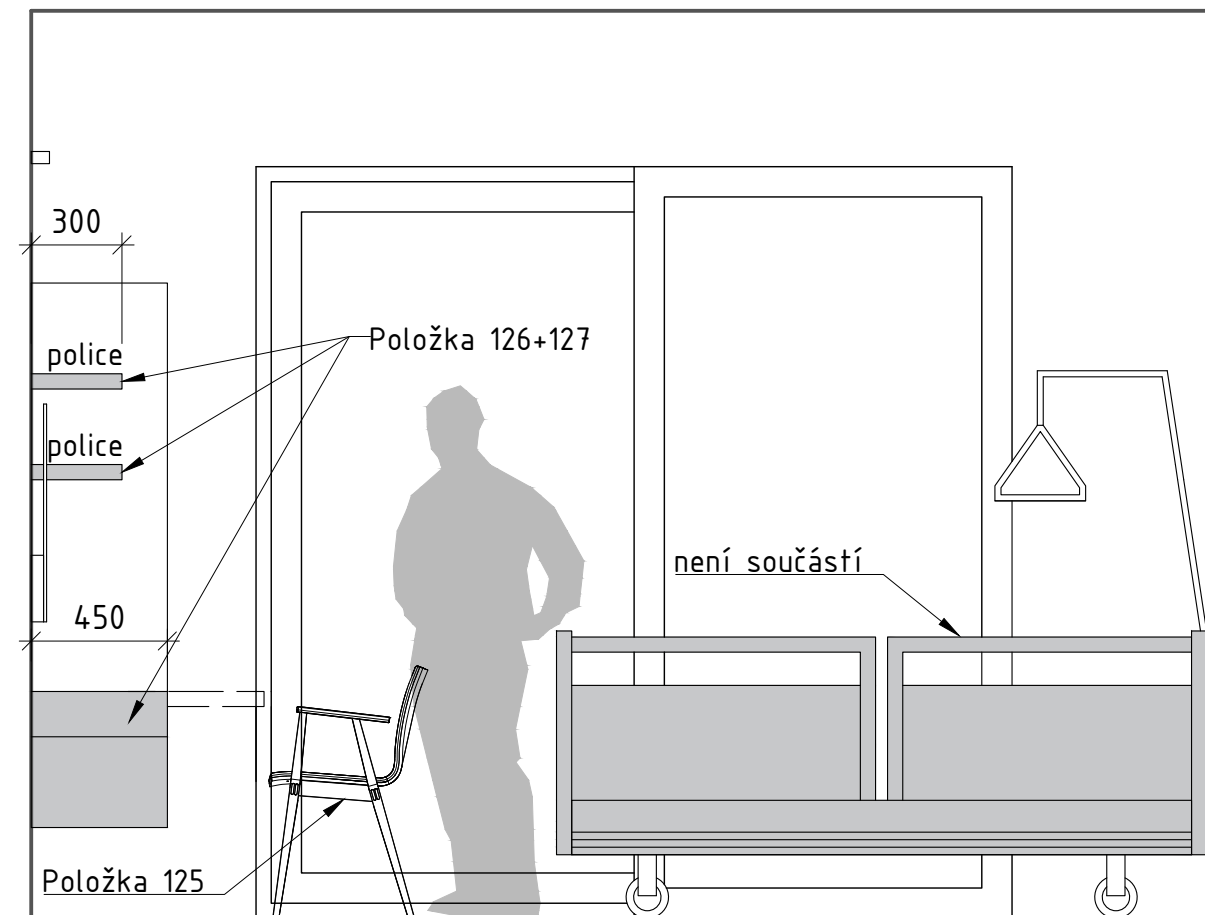
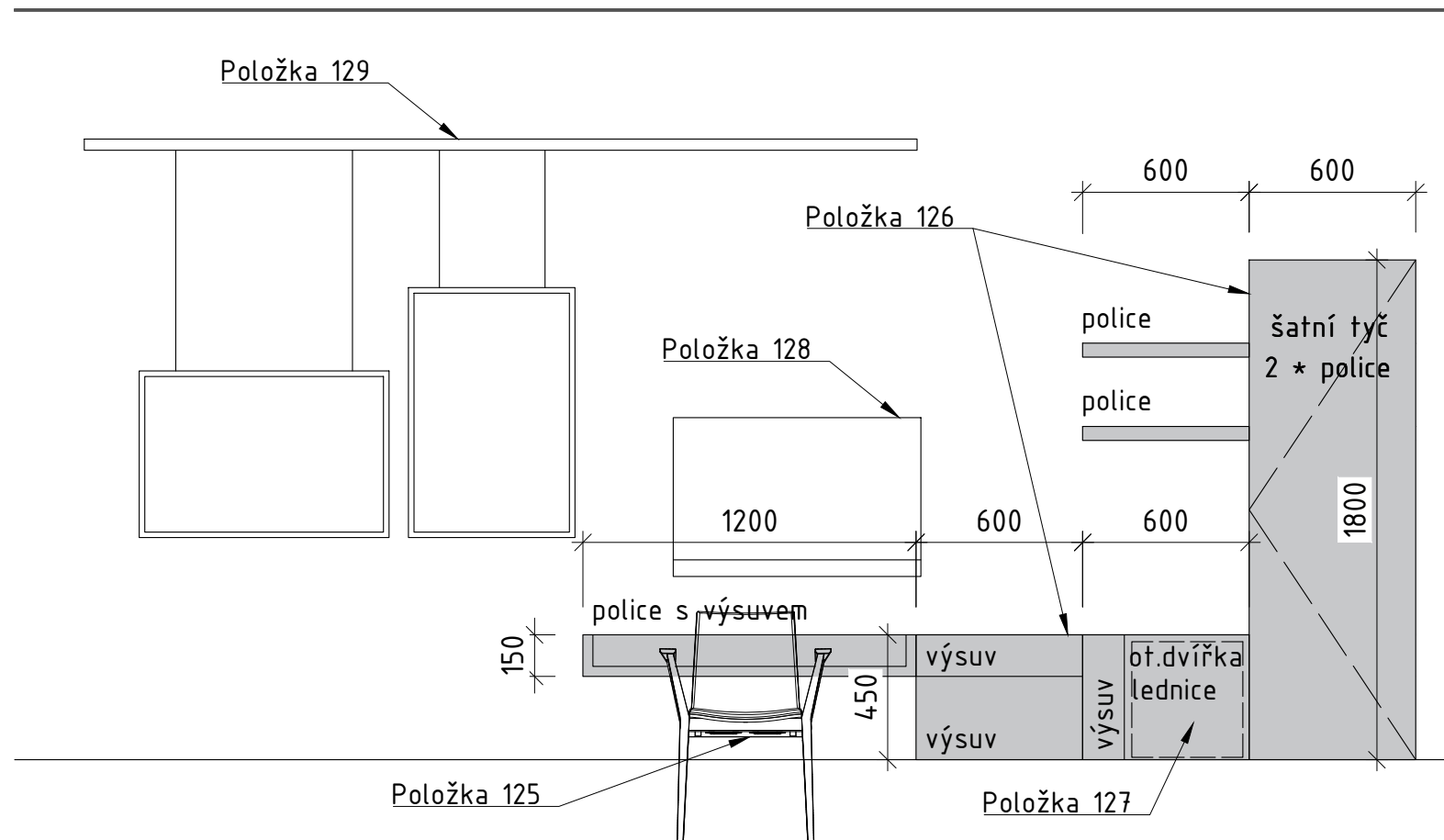


POZNÁMKA: Detailní popis jednotlivých položek je pod danými čísly uveden ve výkazu výměr.

PŮDORYS - TYPOVÉ ŘEŠENÍ POKOJŮ "POD CHODBOU" m 1:50

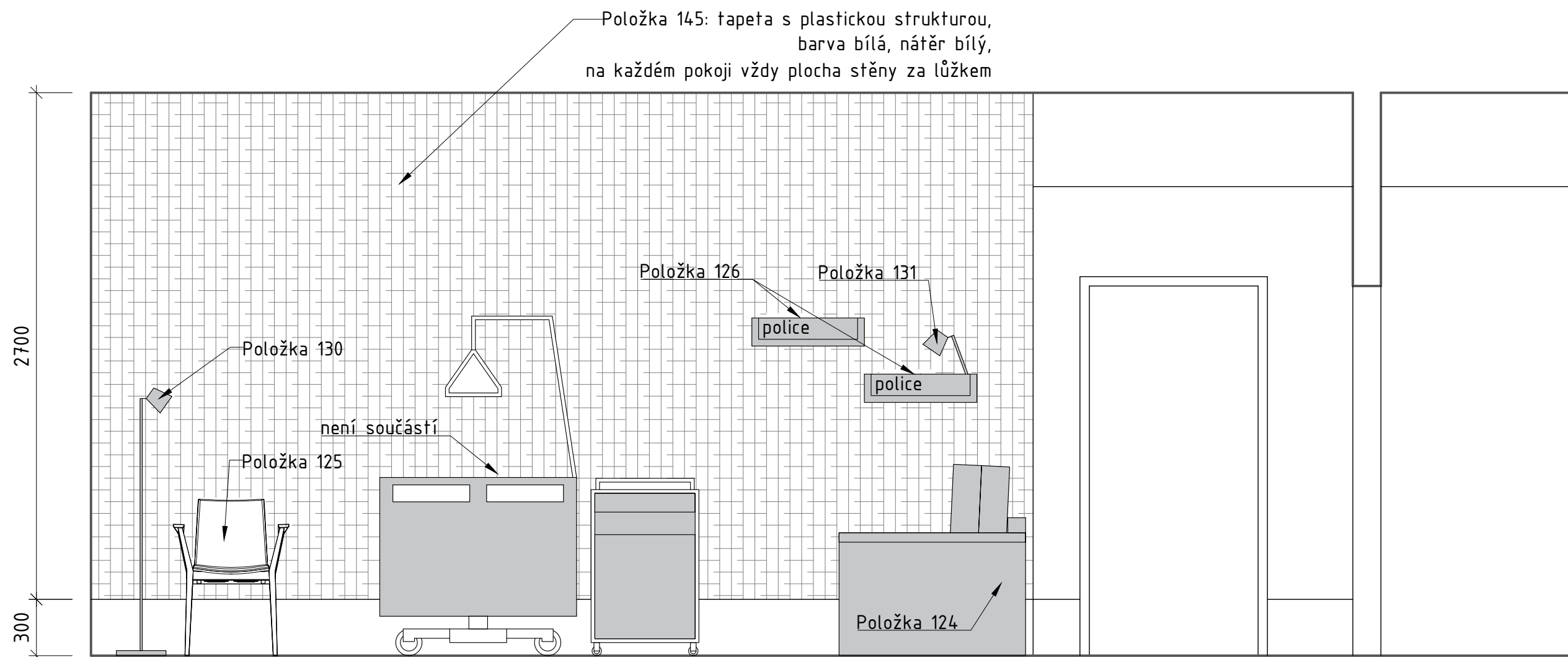


Architekt:		Vypracoval:	Ing. arch. Hana Weigner Kukletová	Projektant:	
HIP:	Ing. arch. Martina Příkazská	Kreslil:	Ing. arch. Hana Weigner Kukletová		Ing. arch. Martina Příkazská Dlážděná 991/17a, 641 00 Brno
Zodp. projektant:	Ing. arch. Martina Příkazská	Kontroloval:	Ing. arch. Hana Weigner Kukletová		Ing. arch. Hana Weigner Kukletová Mokrá 151, 664 04 Mokrá - Horákov tel: +420 604 232 729 mail: hana.weigner@gmail.com
Investor:	Kraj Vysočina, Žižkova 1882/57, 586 01 Jihlava				
Místo stavby:	pozemek č. 785/1 v k. ú. Havlíčkův Brod				
Název stavby:	HOSPIC "MEZI STROMY", HAVLÍČKŮV BROD VYBAVENÍ				Číslo paré:
Část:					Formát: 2 x A4
Název výkresu:	POKOJE - PŮDORYS TYPOVÉHO ŘEŠENÍ				Datum: 09/2023
					Stupeň:
					Měřítko: 1:50
Číslo zakázky:	Část dokumentace:			Číslo výkresu:	Revize
				14	01



Architekt:		Vypracoval:	Ing. arch. Hana Weigner Kukletová	Projektant:	
HIP:	Ing. arch. Martina Příkazská	Kreslil:	Ing. arch. Hana Weigner Kukletová	Ing. arch. Martina Příkazská	
Zodp. projektant:	Ing. arch. Martina Příkazská	Kontroloval:	Ing. arch. Hana Weigner Kukletová	Dlážděná 991/17a, 641 00 Brno	
Investor:	Kraj Vysočina, Žižkova 1882/57, 586 01 Jihlava			Ing. arch. Hana Weigner Kukletová	
Místo stavby:	pozemek č. 785/1 v k. ú. Havlíčkův Brod			Mokrá 151, 664 04 Mokrá - Horákov	
Název stavby:	HOSPIC "MEZI STROMY", HAVLÍČKŮV BROD VYBAVENÍ			tel: +420 604 232 729	
				Číslo paré:	
Část:	POKOJE - POHLEDY - TYPOVÉ ŘEŠENÍ			Formát:	2 x A4
Název výkresu:				Datum:	09/2023
				Stupeň:	
				Měřítko:	1:25
Číslo zakázky:	Část dokumentace:		Číslo výkresu:	15	Revize 01

POZNÁMKA: Detailní popis jednotlivých položek je pod danými čísly uveden ve výkazu výměr.



POPIS - zavěšený skříňkový mobiliář:

viditelný korpus a čela skříněk - lakovaná buková překližka, tl. 18 mm
 vnitřní vybavení - police, barová lednice, výsuvná šatní tyč
 kování - s dotahem a tlumením
 úchytky - černé provedení, nasazené do hrany dvířek

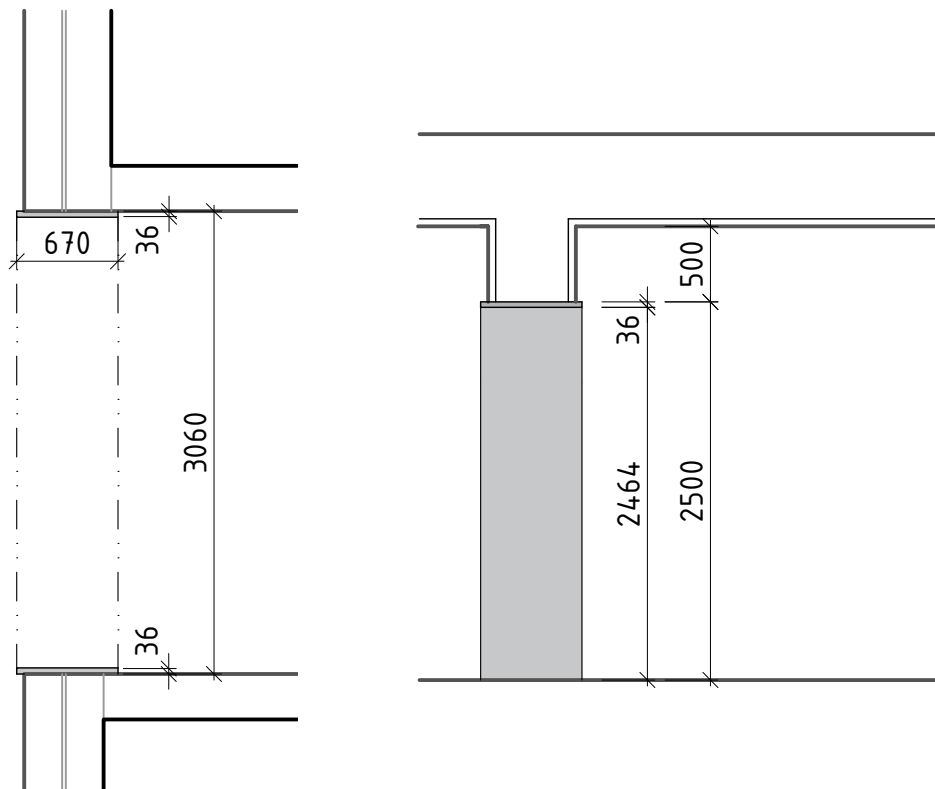
POPIS - policový systém:
 viditelný korpus - lakovaná buková překližka, tl. 36 mm

POZNÁMKA: Veškerý navržený materiál je nutno předem vyzorkovat.

POZNÁMKA: Detailní popis jednotlivých položek je pod danými čísly uveden ve výkazu výměr.

Architekt:		Vypracoval:	Ing. arch. Hana Weigner Kukletová	Projektant:	
HIP:	Ing. arch. Martina Příkazská	Kreslil:	Ing. arch. Hana Weigner Kukletová	Ing. arch. Martina Příkazská	
Zodp. projektant:	Ing. arch. Martina Příkazská	Kontroloval:	Ing. arch. Hana Weigner Kukletová	Dlážděná 991/17a, 641 00 Brno	
Investor:	Kraj Vysočina, Žižkova 1882/57, 586 01 Jihlava			Ing. arch. Hana Weigner Kukletová	
Místo stavby:	pozemek č. 785/1 v k. ú. Havlíčkův Brod			Mokrá 151, 664 04 Mokrá - Horákov	
Název stavby:				Číslo paré:	
HOSPIC "MEZI STROMY", HAVLÍČKŮV BROD VYBAVENÍ					
Část:				Formát:	2 x A4
Název výkresu:	POKOJE - POHLEDY - TYPOVÉ ŘEŠENÍ			Datum:	09/2023
				Stupeň:	
				Měřítko:	1:25
Číslo zakázky:		Část dokumentace:		Číslo výkresu:	16
				Revize:	01

Položka 39
Vstupní portál 14



POPIS - vstupní portál do jídelny:

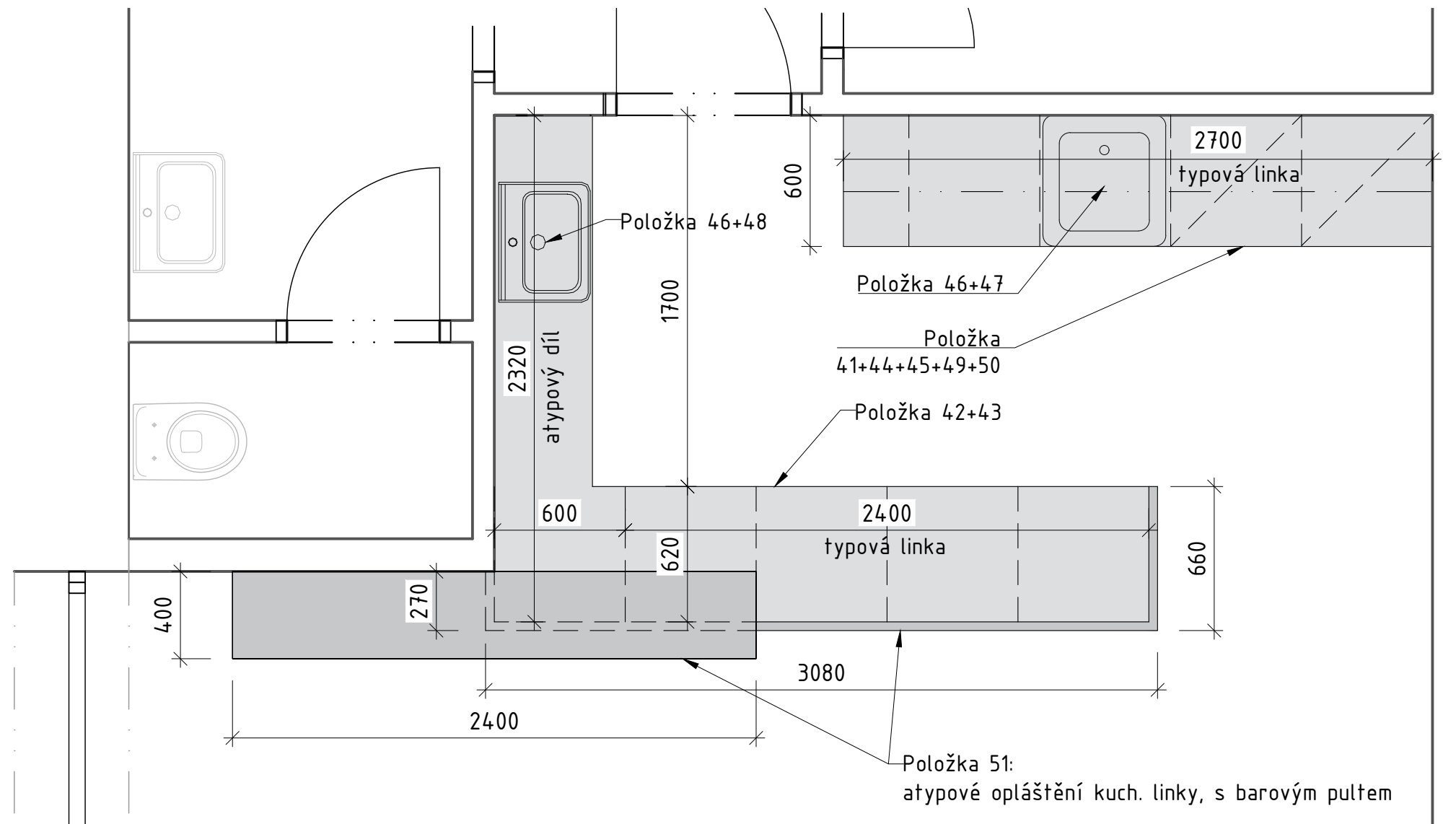
lakovaná buková překližka, tl. 36 mm

Portál je předsazený o 50mm před navazující zeď - ochrana rohů.

POZNÁMKA: Veškerý navržený materiál je nutno předem vyzkorkovat.

POZNÁMKA: Detailní popis jednotlivých položek je pod danými čísly uveden ve výkazu výměř.

Architekt:		Vypracoval:	Ing. arch. Hana Weigner Kukletová	Projektant:	
HIP:	Ing. arch. Martina Příkazská	Kreslil:	Ing. arch. Hana Weigner Kukletová	Ing. arch. Martina Příkazská Dlážděná 991/17a, 641 00 Břmo	
Zodp. projektant:	Ing. arch. Martina Příkazská	Kontroloval:	Ing. arch. Hana Weigner Kukletová	Ing. arch. Hana Weigner Kukletová Mokrá 151, 664 04 Mokrá - Horákov tel: +420 604 232 729 mail: hana.weigner@gmail.com	
Investor:	Kraj Vysočina, Žižkova 1882/57, 586 01 Jihlava				
Místo stavby:	pozemek č. 785/1 v k. ú. Havlíčkův Brod				
Název stavby:				Číslo paré:	
HOSPIC "MEZI STROMY", HAVLÍČKŮV BROD VYBAVENÍ					
Část:				Formát:	A4
Název výkresu:	MÍSTNOST 1.17			Datum:	09/2023
				Stupeň:	
				Měřítko:	1:50
Číslo zakázky:	Část dokumentace:		Číslo výkresu:		Revize
			17		01



POPIS - zavěšený sedací boxy s knihovnou:

korpus, police - lakovaná buková překližka, tl. 24 mm
vnitřní vybavení - v boxu zavěšené svítidlo

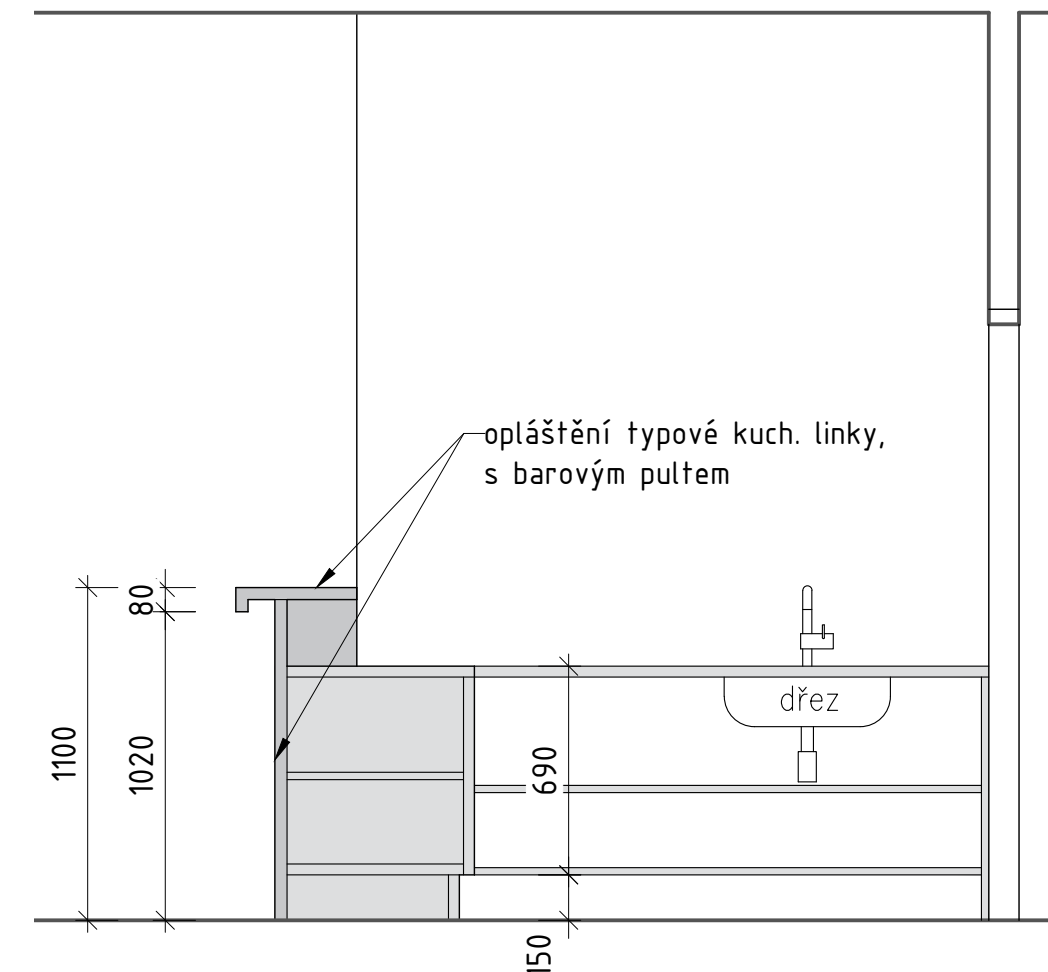
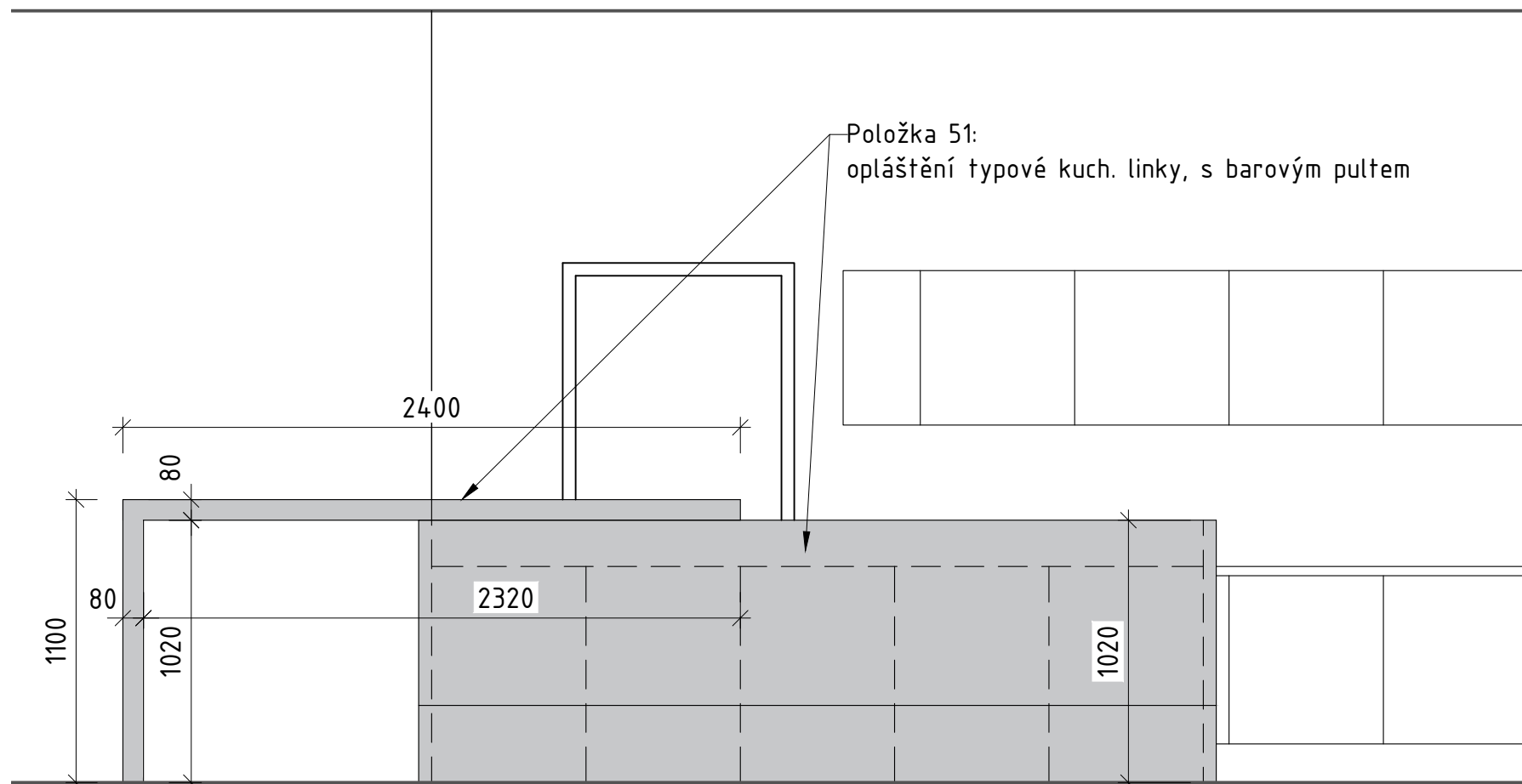
POPIS - opláštění kuchyňské linky + barový pult:
lakovaná buková překližka, tl. 36 mm

POPIS - police nad stoly:
lakovaná buková překližka, tl. 36 mm

POZNÁMKA: Veškerý navržený materiál je nutno předem vyzorkovat.

POZNÁMKA: Detailní popis jednotlivých položek je pod danými čísly uveden ve výkazu výměr.

Architekt:		Vypracoval:	Ing. arch. Hana Weigner Kukletová	Projektant:	
HIP:	Ing. arch. Martina Příkazská	Kreslil:	Ing. arch. Hana Weigner Kukletová	Ing. arch. Martina Příkazská	
Zodp. projektant:	Ing. arch. Martina Příkazská	Kontroloval:	Ing. arch. Hana Weigner Kukletová	Dlážděná 991/17a, 641 00 Brno	
Investor:	Kraj Vysočina, Žižkova 1882/57, 586 01 Jihlava			Ing. arch. Hana Weigner Kukletová	
Místo stavby:	pozemek č. 785/1 v k. ú. Havlíčkův Brod			Mokrá 151, 664 04 Mokrá - Horákov	
Název stavby:				Číslo paré:	
HOSPIC "MEZI STROMY", HAVLÍČKŮV BROD					
VYBAVENÍ					
Část:				Formát:	2 x A4
Název výkresu:	MÍSTNOST 1.21			Datum:	09/2023
				Stupeň:	
				Měřítko:	1:25
Číslo zakázky:	Část dokumentace:			Číslo výkresu:	18
				Revize:	01



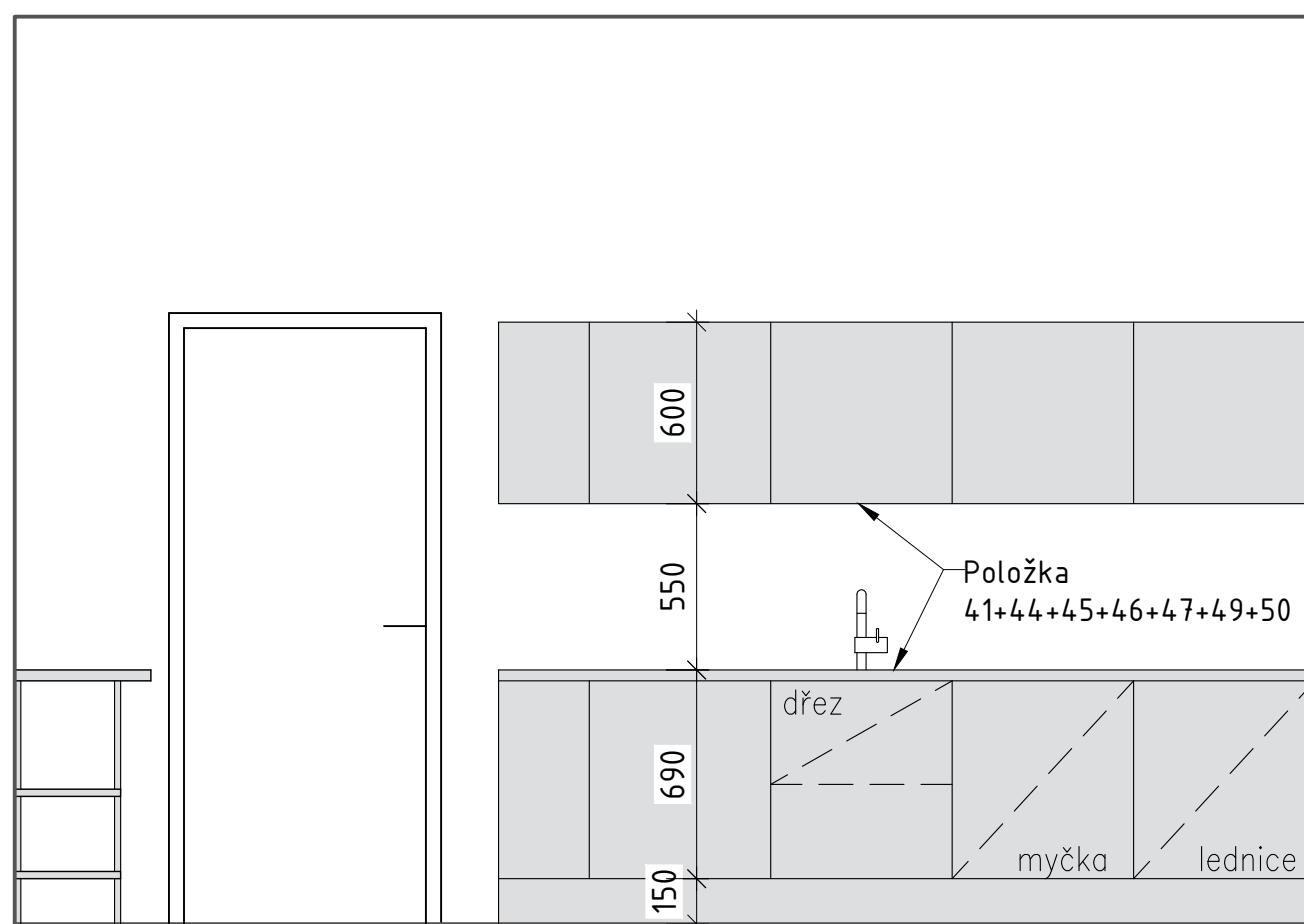
POPIS - zavěšený sedací boxy s knihovnou:

korpus, police - lakovaná buková překližka, tl. 24 mm
vnitřní vybavení - v boxu zavěšené svítidlo

POPIS - opláštění kuchyňské linky + barový pult:
lakovaná buková překližka, tl. 36 mm

POPIS - police nad stoly:
lakovaná buková překližka, tl. 36 mm

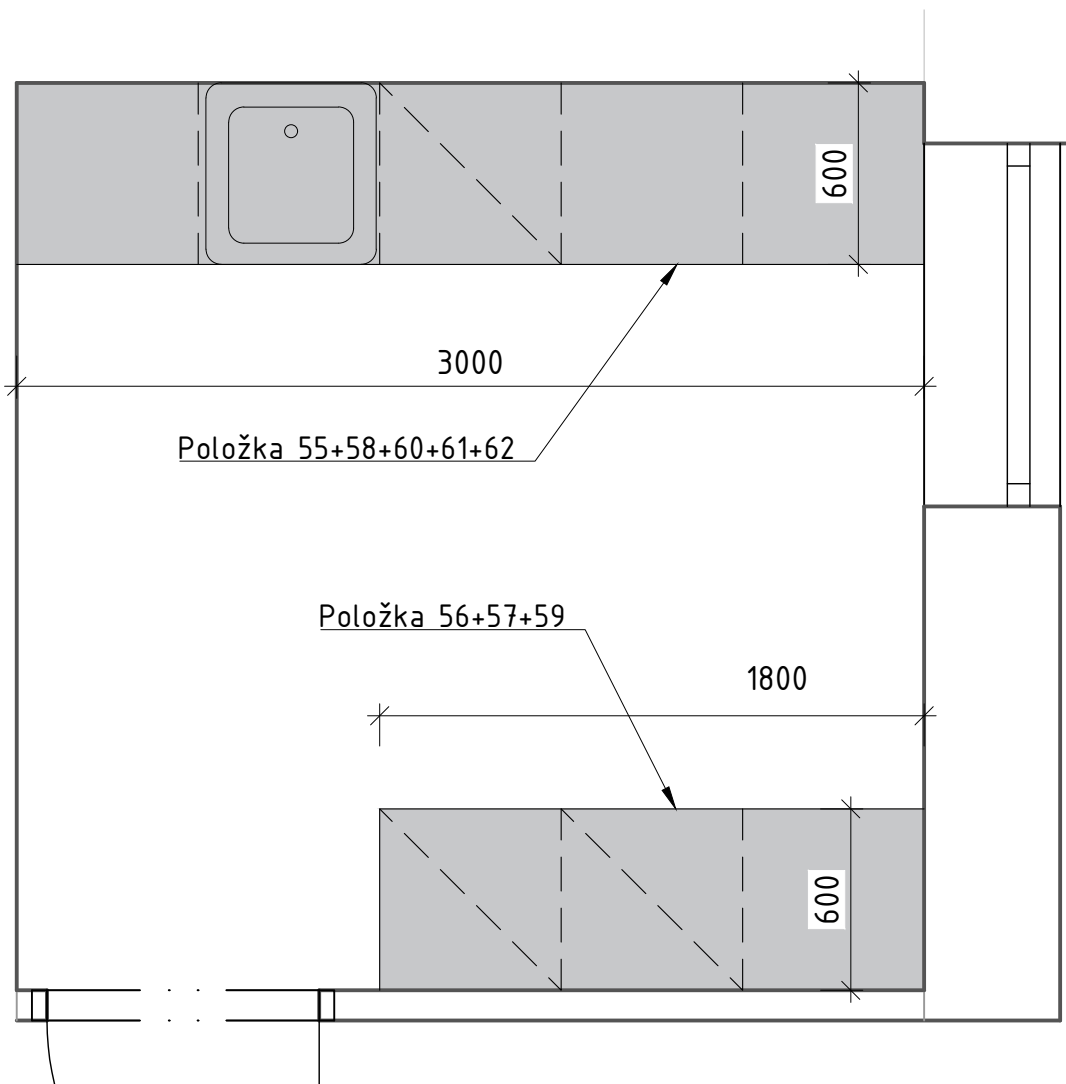
POZNÁMKA: Veškerý navržený materiál je nutno předem vyzorkovat.



POZNÁMKA: Detailní popis jednotlivých položek je pod danými čísly uveden ve výkazu výměr.

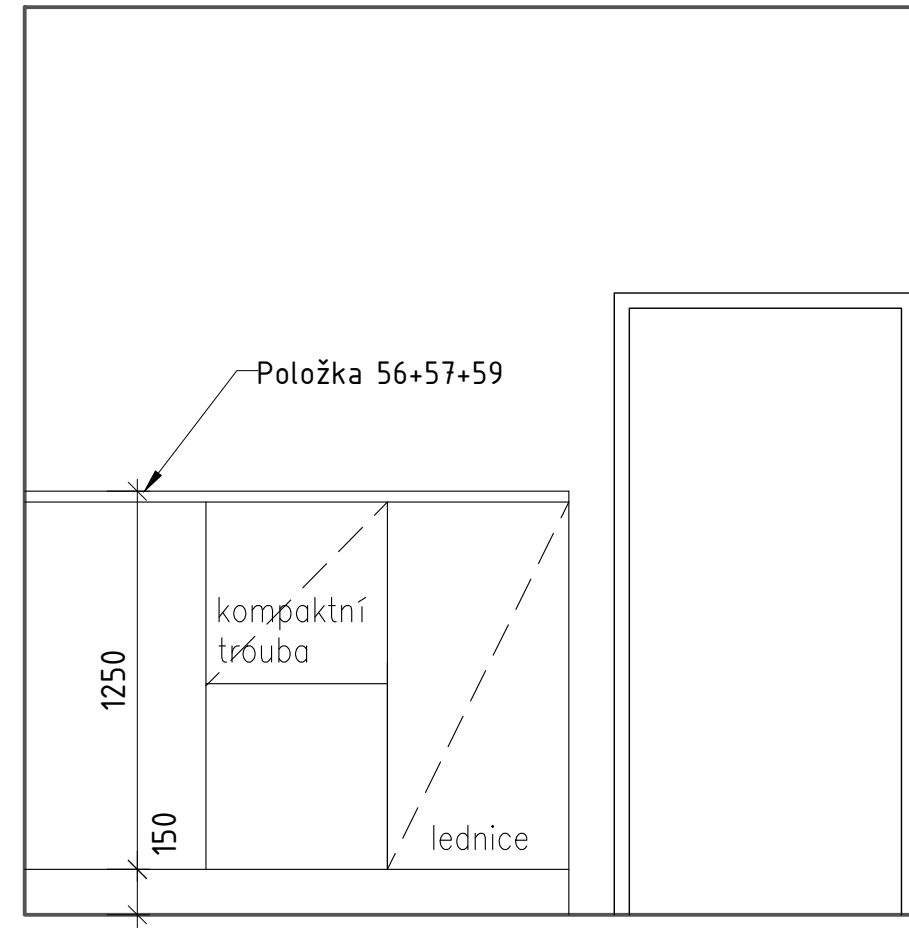
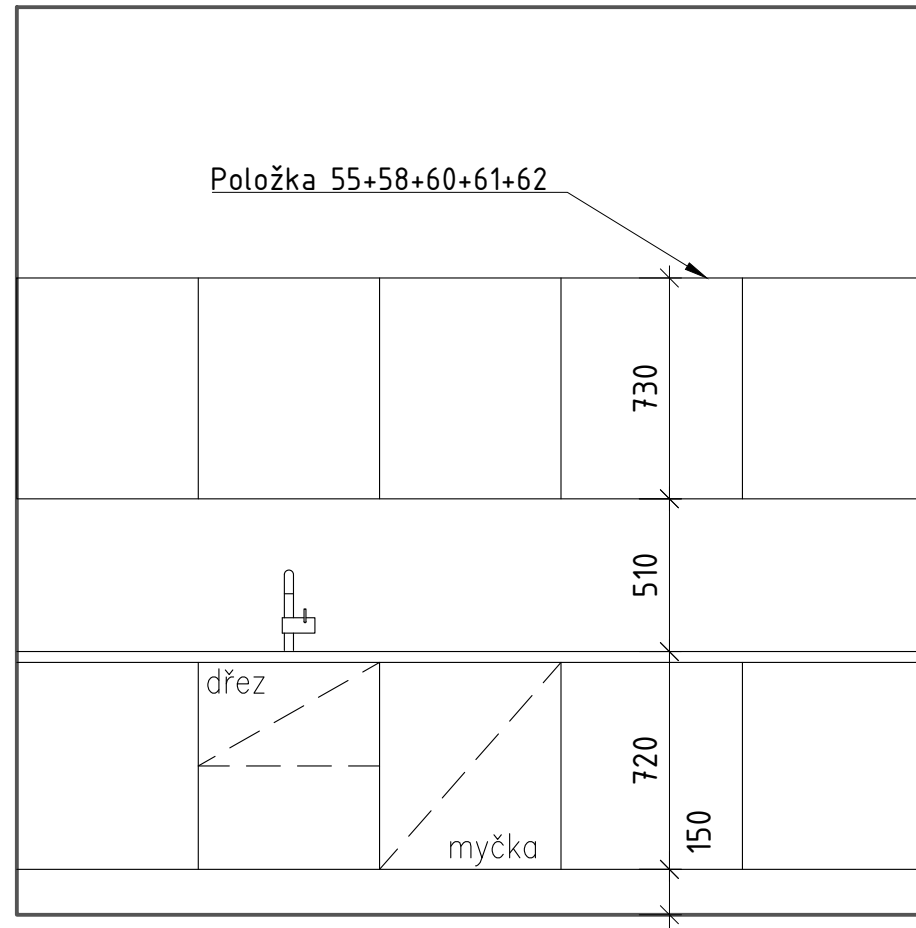
Architekt:		Vypracoval:	Ing. arch. Hana Weigner Kukletová	Projektant:		
HIP:	Ing. arch. Martina Příkazská	Kreslil:	Ing. arch. Hana Weigner Kukletová	Ing. arch. Martina Příkazská Dlážděná 991/17a, 641 00 Brno		
Zodp. projektant:	Ing. arch. Martina Příkazská	Kontroloval:	Ing. arch. Hana Weigner Kukletová	Ing. arch. Hana Weigner Kukletová Mokrá 151, 664 04 Mokrá - Horákov tel: +420 604 232 729 mail: hana.weigner@gmail.com		
Investor:	Kraj Vysočina, Žižkova 1882/57, 586 01 Jihlava					
Místo stavby:	pozemek č. 785/1 v k. ú. Havlíčkův Brod					
Název stavby:	HOSPIC "MEZI STROMY", HAVLÍČKŮV BROD VYBAVENÍ			Číslo paré:		
Část:	MÍSTNOST 1.21				Formát:	2 x A4
Název výkresu:					Datum:	09/2023
					Stupeň:	
					Měřítko:	1:25
Číslo zakázky:	Část dokumentace:		Číslo výkresu:	19	Revize	01

PŮDORYS m 1:25



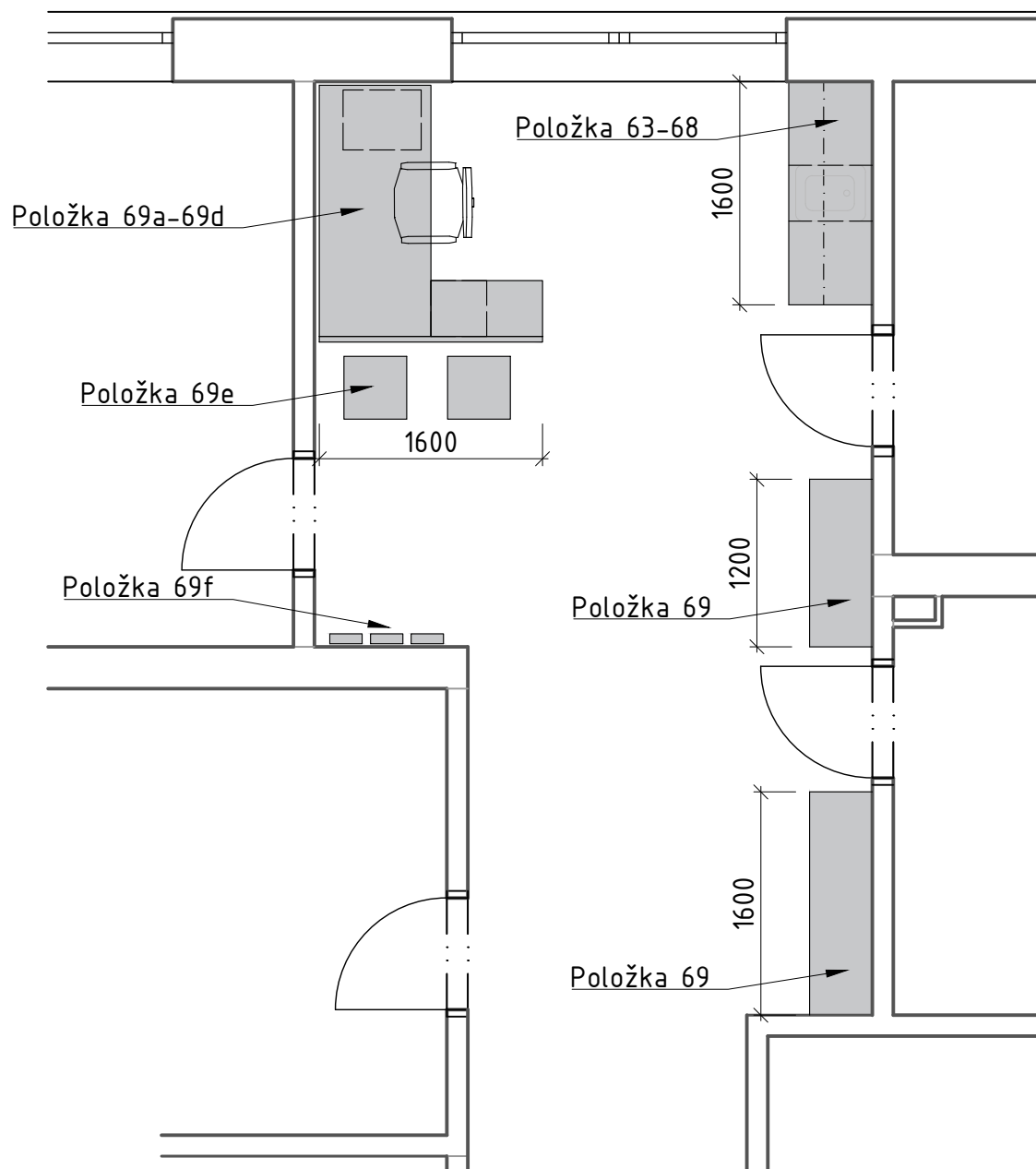
POZNÁMKA: Detailní popis jednotlivých položek je pod danými čísly uveden ve výkazu výměr.

Architekt:		Vypracoval:	Ing. arch. Hana Weigner Kukletová	Projektant:	
HIP:	Ing. arch. Martina Příkazská	Kreslil:	Ing. arch. Hana Weigner Kukletová	Ing. arch. Martina Příkazská Dlážděná 991/17a, 641 00 Břmo	
Zodp. projektant:	Ing. arch. Martina Příkazská	Kontroloval:	Ing. arch. Hana Weigner Kukletová	Ing. arch. Hana Weigner Kukletová Mokrá 151, 664 04 Mokrá - Horákov tel: +420 604 232 729 mail: hana.weigner@gmail.com	
Investor:	Kraj Vysočina, Žižkova 1882/57, 586 01 Jihlava				
Místo stavby:	pozemek č. 785/1 v k. ú. Havlíčkův Brod				
Název stavby:				Číslo paré:	
HOSPIC "MEZI STROMY", HAVLÍČKŮV BROD VYBAVENÍ					
Část:				Formát:	2 x A4
Název výkresu:	MÍSTNOST 1.24			Datum:	09/2023
				Stupeň:	S
				Měřítko:	1:50, 1:25
Číslo zakázky:	Část dokumentace:		Číslo výkresu:		Revize
			20		01



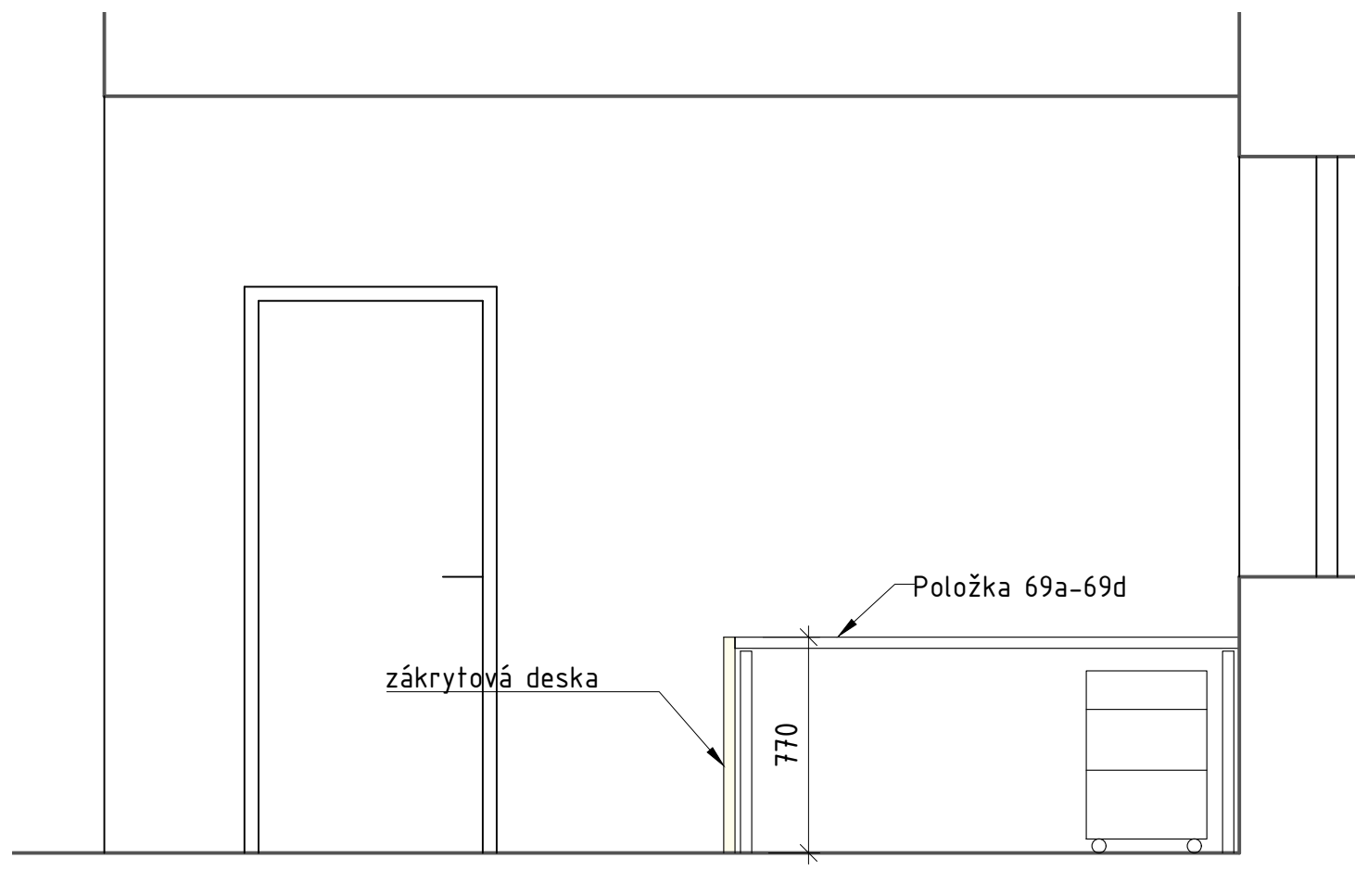
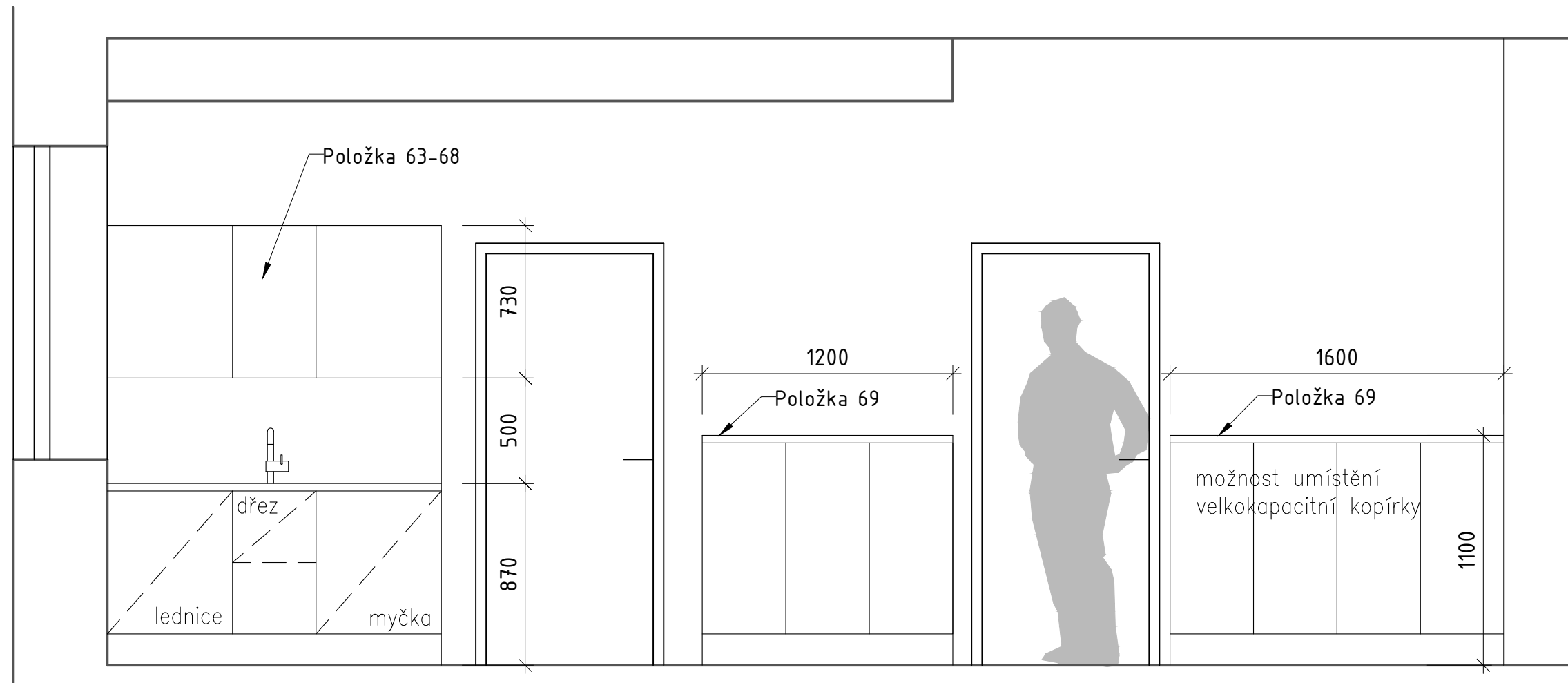
Architekt:		Vypracoval:	Ing. arch. Hana Weigner Kukletová	Projektant:	
HIP:	Ing. arch. Martina Příkazská	Kreslil:	Ing. arch. Hana Weigner Kukletová	Ing. arch. Martina Příkazská	
Zodp. projektant:	Ing. arch. Martina Příkazská	Kontroloval:	Ing. arch. Hana Weigner Kukletová	Dlážděná 991/17a, 641 00 Brno	
Investor:	Kraj Vysočina, Žižkova 1882/57, 586 01 Jihlava			Ing. arch. Hana Weigner Kukletová	
Místo stavby:	pozemek č. 785/1 v k. ú. Havlíčkův Brod			Mokrá 151, 664 04 Mokrá - Horákov	
Název stavby:				Číslo paré:	
HOSPIC "MEZI STROMY", HAVLÍČKŮV BROD VYBAVENÍ					
Část:				Formát:	2 x A4
Název výkresu:	MÍSTNOST 1.24			Datum:	09/2023
				Stupeň:	
				Měřítko:	1:25
Číslo zakázky:	Část dokumentace:			Číslo výkresu:	Revize
				21	01

POZNÁMKA: Detailní popis jednotlivých položek je pod danými čísly uveden ve výkazu výměr.



POZNÁMKA: Detailní popis jednotlivých položek je pod danými čísly uveden ve výkazu výměr.

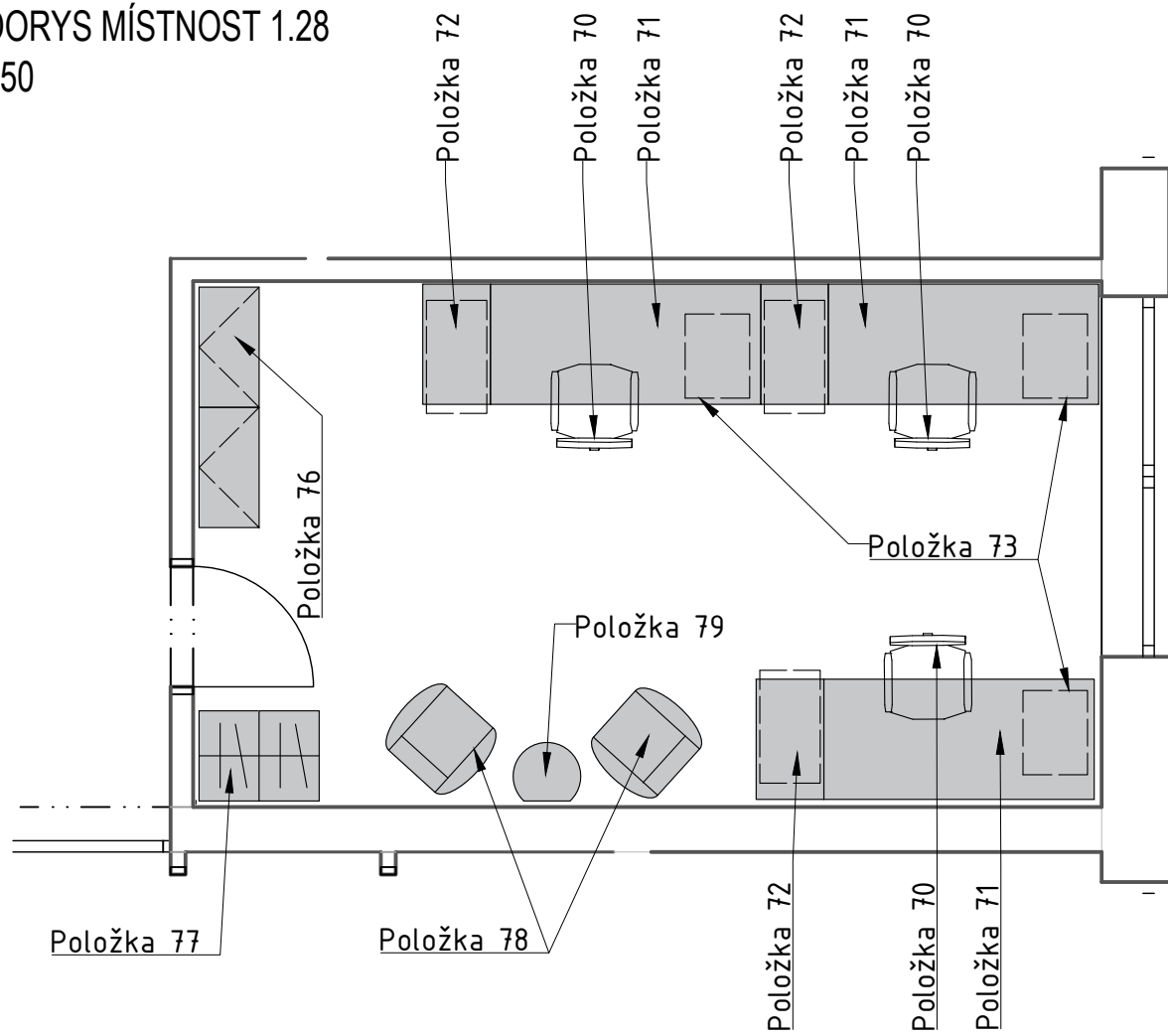
Architekt:		Vypracoval:	Ing. arch. Hana Weigner Kukletová	Projektant:	
HIP:	Ing. arch. Martina Příkazská	Kreslil:	Ing. arch. Hana Weigner Kukletová	Ing. arch. Martina Příkazská Dlážděná 991/17a, 641 00 Břmo Ing. arch. Hana Weigner Kukletová Mokrá 151, 664 04 Mokrá - Horákov tel: +420 604 232 729 mail: hana.weigner@gmail.com	
Zodp. projektant:	Ing. arch. Martina Příkazská	Kontroloval:	Ing. arch. Hana Weigner Kukletová		
Investor:	Kraj Vysočina, Žižkova 1882/57, 586 01 Jihlava				
Místo stavby:	pozemek č. 785/1 v k. ú. Havlíčkův Brod				
Název stavby:	HOSPIC "MEZI STROMY", HAVLÍČKŮV BROD VYBAVENÍ			Číslo paré:	
Část:				Formát:	2 x A4
Název výkresu:	MÍSTNOST 1.27 - PŮDORYS			Datum:	09/2023
				Stupeň:	
				Měřítko:	1:50
Číslo zakázky:	Část dokumentace:			Číslo výkresu:	22
				Revize	01



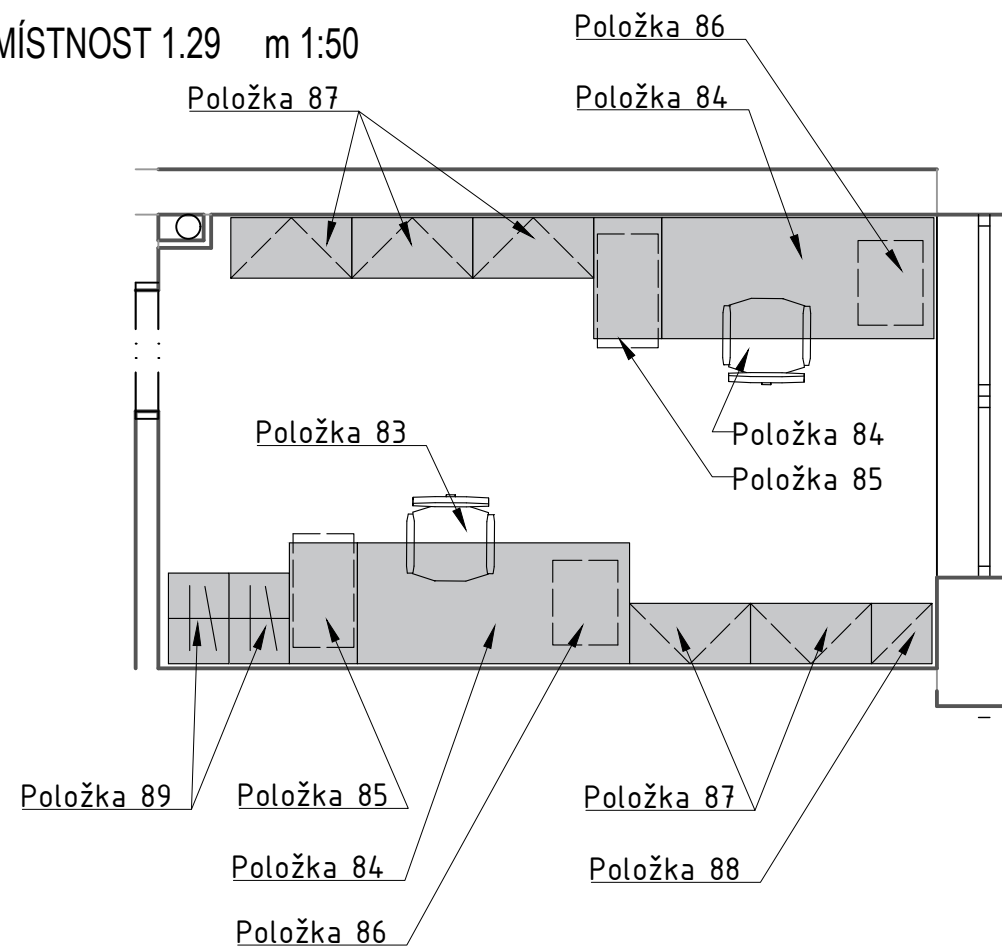
POZNÁMKA: Detailní popis jednotlivých položek je pod danými čísly uveden ve výkazu výměr.

Architekt:		Vypracoval:	Ing. arch. Hana Weigner Kukletová	Projektant:	
HIP:	Ing. arch. Martina Příkazská	Kreslil:	Ing. arch. Hana Weigner Kukletová	Ing. arch. Martina Příkazská	
Zodp. projektant:	Ing. arch. Martina Příkazská	Kontroloval:	Ing. arch. Hana Weigner Kukletová	Dlážděná 991/17a, 641 00 Brno	
Investor:	Kraj Vysočina, Žižkova 1882/57, 586 01 Jihlava			Ing. arch. Hana Weigner Kukletová	
Místo stavby:	pozemek č. 785/1 v k. ú. Havlíčkův Brod			Mokrá 151, 664 04 Mokrá - Horákov	
Název stavby:				Číslo paré:	
HOSPIC "MEZI STROMY", HAVLÍČKŮV BROD					
VYBAVENÍ					
Část:				Formát:	2 x A4
Název výkresu:	MÍSTNOST 1.27 - POHLEDY			Datum:	09/2023
				Stupeň:	
				Měřítko:	1:27
Číslo zakázky:	Část dokumentace:			Číslo výkresu:	Revize
				22	01

PŮDORYS MÍSTNOST 1.28
m 1:50

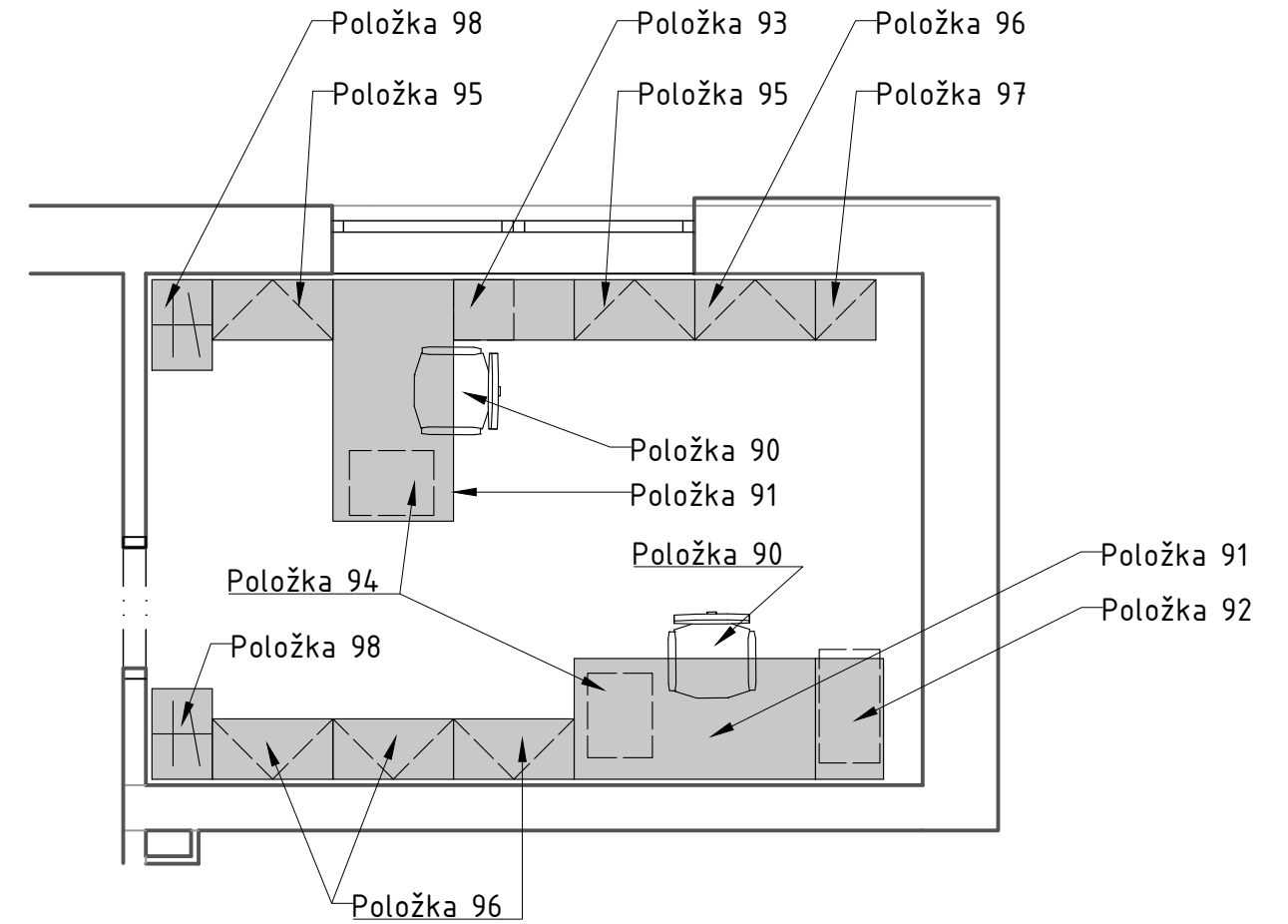


PŮDORYS MÍSTNOST 1.29 m 1:50

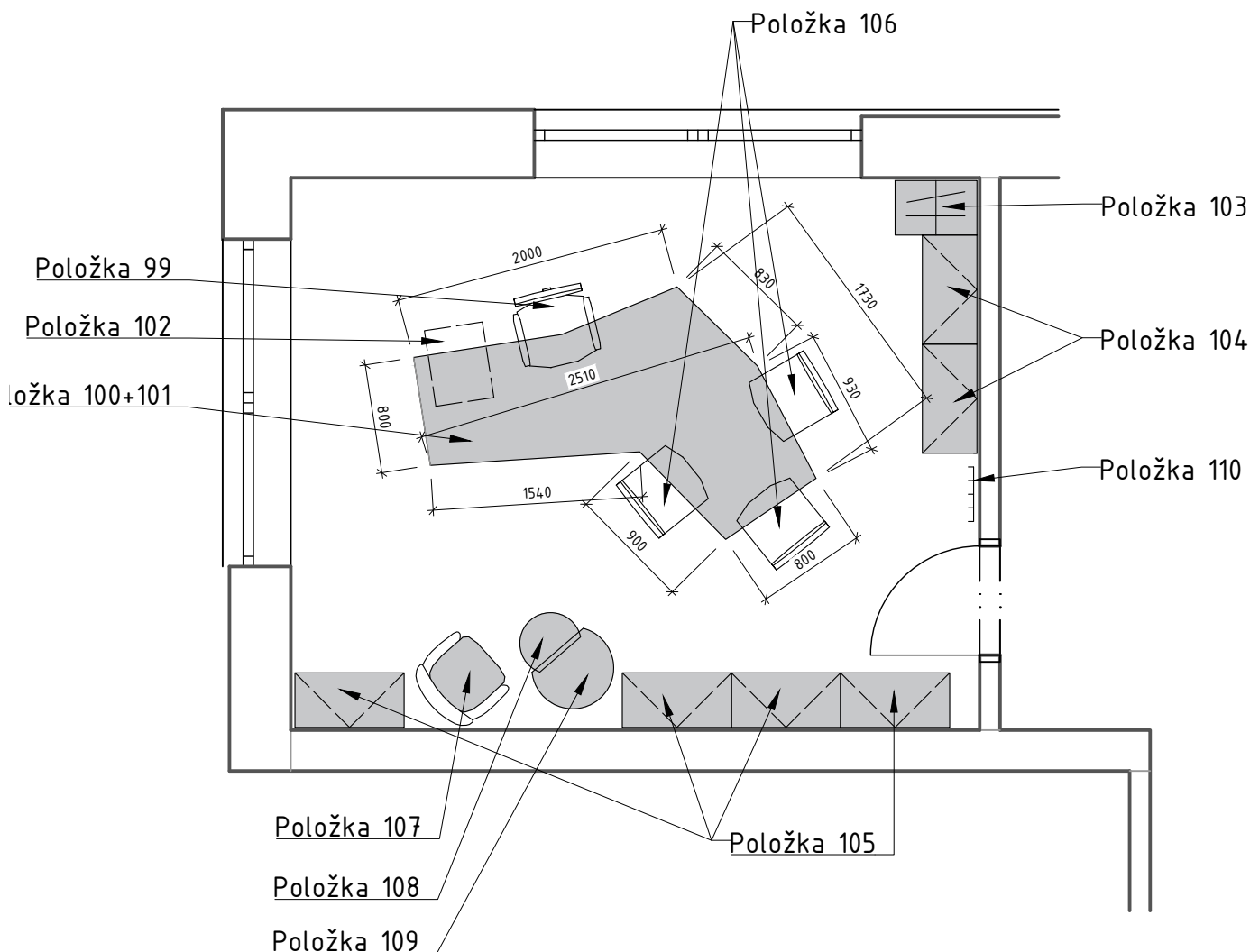


POZNÁMKA: Detailní popis jednotlivých položek je pod danými čísly uveden ve výkazu výměr.

PŮDORYS MÍSTNOST 1.30 m 1:50

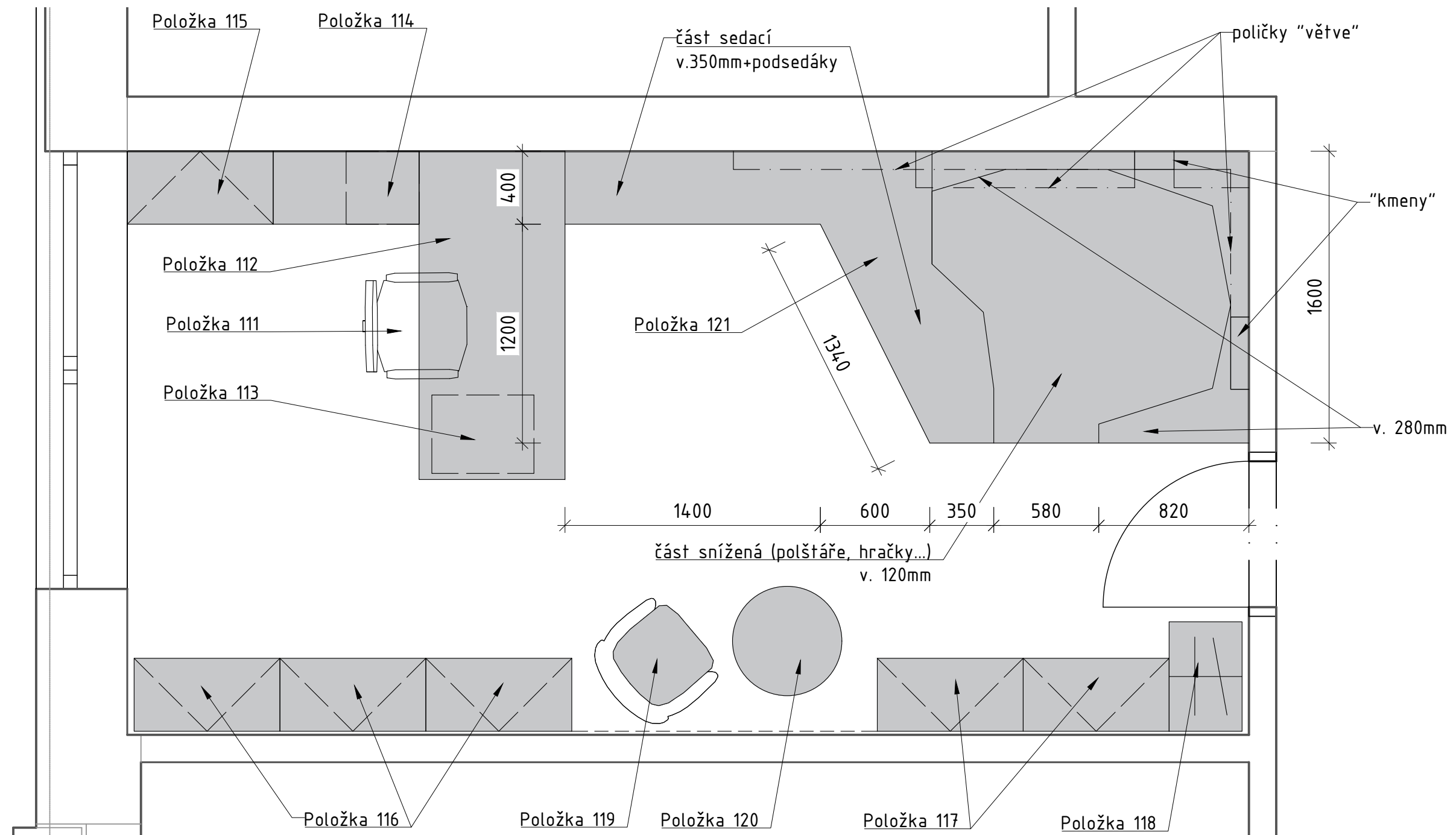


Architekt:		Vypracoval:	Ing. arch. Hana Weigner Kukletová	Projektant:		
HIP:	Ing. arch. Martina Příkazská	Kreslil:	Ing. arch. Hana Weigner Kukletová	Ing. arch. Martina Příkazská Dlážděná 991/17a, 641 00 Brno		
Zodp. projektant:	Ing. arch. Martina Příkazská	Kontroloval:	Ing. arch. Hana Weigner Kukletová	Ing. arch. Hana Weigner Kukletová Mokrá 151, 664 04 Mokrá - Horákov tel: +420 604 232 729 mail: hana.weigner@gmail.com		
Investor:	Kraj Vysočina, Žižkova 1882/57, 586 01 Jihlava					
Místo stavby:	pozemek č. 785/1 v k. ú. Havlíčkův Brod					
Název stavby:	HOSPIC "MEZI STROMY", HAVLÍČKŮV BROD VYBAVENÍ				Číslo paré:	
Část:	MÍSTNOSTI 1.28, 1.29, 1.30				Formát:	2 x A4
Název výkresu:					Datum:	09/2023
					Stupeň:	
					Měřítko:	1:50
Číslo zakázky:	Část dokumentace:			Číslo výkresu:	Revize	
				23	01	



POZNÁMKA: Detailní popis jednotlivých položek je pod danými čísly uveden ve výkazu výměr.

Architekt:		Vypracoval:	Ing. arch. Hana Weigner Kukletová	Projektant:									
HIP:	Ing. arch. Martina Příkazská	Kreslil:	Ing. arch. Hana Weigner Kukletová	Ing. arch. Martina Příkazská Dlážděná 991/17a, 641 00 Břmo									
Zodp. projektant:	Ing. arch. Martina Příkazská	Kontroloval:	Ing. arch. Hana Weigner Kukletová	Ing. arch. Hana Weigner Kukletová Mokrá 151, 664 04 Mokrá - Horákov tel: +420 604 232 729 mail: hana.weigner@gmail.com									
Investor:	Kraj Vysočina, Žižkova 1882/57, 586 01 Jihlava			Číslo paré:									
Místo stavby:	pozemek č. 785/1 v k. ú. Havlíčkův Brod												
Název stavby:	HOSPIC "MEZI STROMY", HAVLÍČKŮV BROD VYBAVENÍ			<table border="1"> <tr> <td>Formát:</td> <td>A4</td> </tr> <tr> <td>Datum:</td> <td>09/2023</td> </tr> <tr> <td>Stupeň:</td> <td>S</td> </tr> <tr> <td>Měřítko:</td> <td>1:50</td> </tr> </table>		Formát:	A4	Datum:	09/2023	Stupeň:	S	Měřítko:	1:50
Formát:	A4												
Datum:	09/2023												
Stupeň:	S												
Měřítko:	1:50												
Část:	MÍSTNOST 1.31												
Název výkresu:													
Číslo zakázky:				Část dokumentace:	Číslo výkresu:	Revize:							
			24	01									

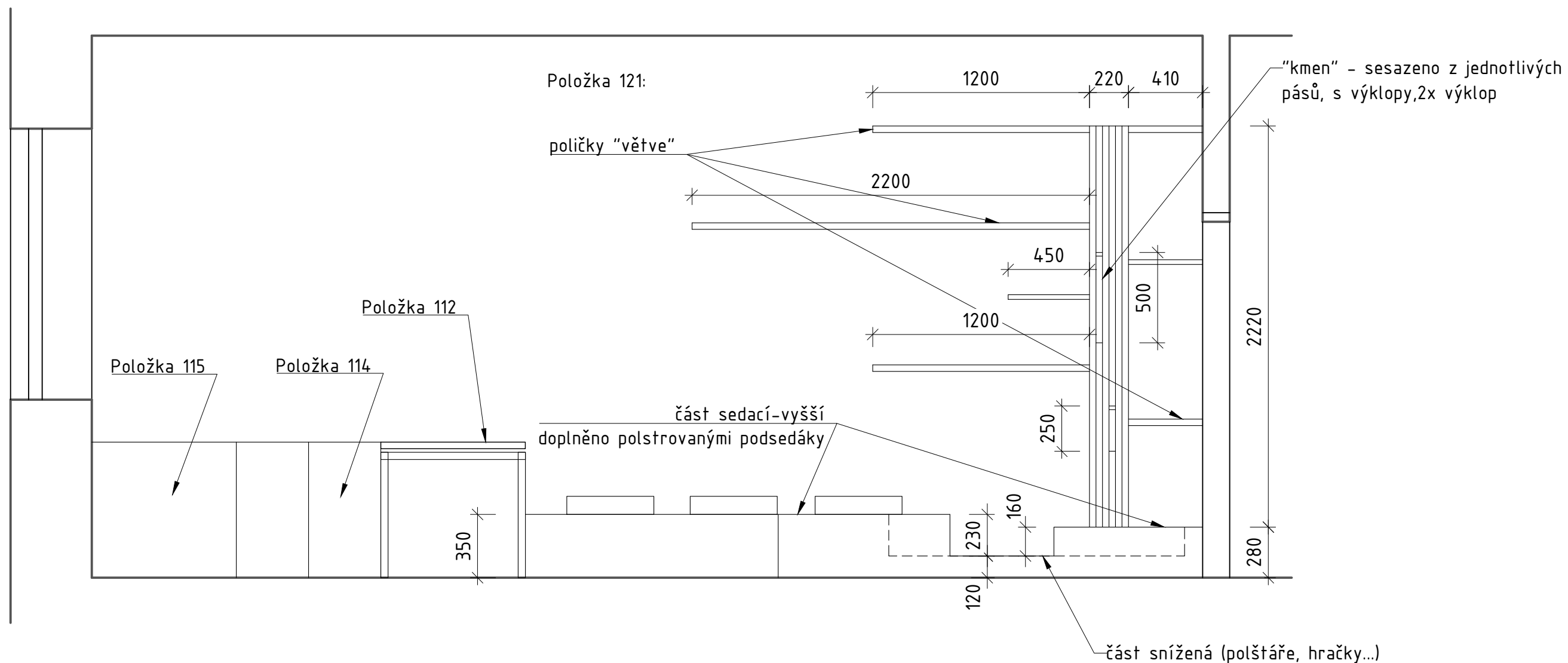


POPIS - sedací prostor:

herní a sedací pódium - lakovaná buková překližka, tl. 18 mm
 dekorace "strom" - kmen=lakovaná buková překližka, tl. 36 mm
 - větve (police)=lakovaná buková překližka, tl. 18 mm

POZNÁMKA: Detailní popis jednotlivých položek je pod danými čísly uveden ve výkazu výměr.

Architekt:		Vypracoval:	Ing. arch. Hana Weigner Kukletová	Projektant:	
HIP:	Ing. arch. Martina Příkazská	Kreslil:	Ing. arch. Hana Weigner Kukletová		Ing. arch. Martina Příkazská Dlážděná 991/17a, 641 00 Brno
Zodp. projektant:	Ing. arch. Martina Příkazská	Kontroloval:	Ing. arch. Hana Weigner Kukletová		Ing. arch. Hana Weigner Kukletová Mokrá 151, 664 04 Mokrá - Horákov tel: +420 604 232 729 mail: hana.weigner@gmail.com
Investor:	Kraj Vysočina, Žižkova 1882/57, 586 01 Jihlava				
Místo stavby:	pozemek č. 785/1 v k. ú. Havlíčkův Brod				
Název stavby:	HOSPIC "MEZI STROMY", HAVLÍČKŮV BROD VYBAVENÍ				Číslo paré:
Část:					Formát: 2 x A4
Název výkresu:	MÍSTNOST 1.32				Datum: 09/2023
					Stupeň:
					Měřítko: 1:25
Číslo zakázky:	Část dokumentace:			Číslo výkresu:	Revize
				25	01



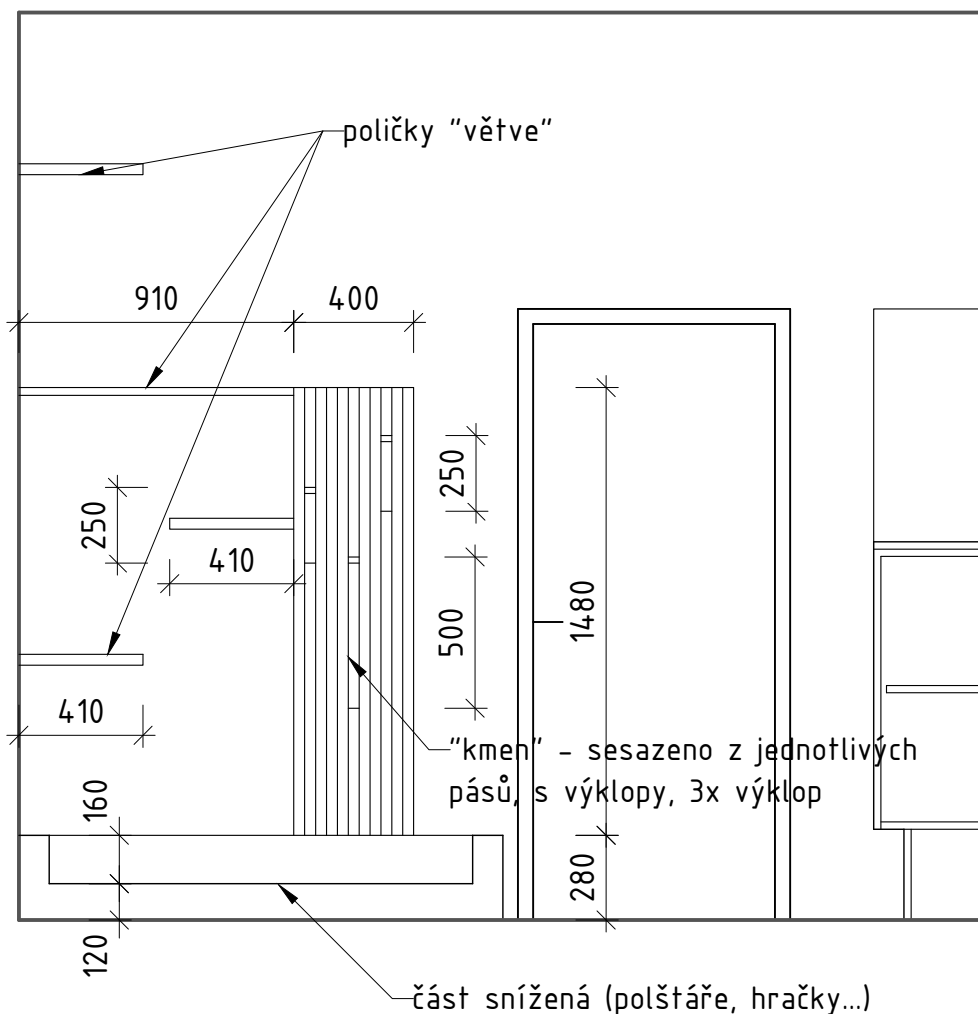
POPIS - sedací prostor:

herní a sedací pódium - lakovaná buková překližka, tl. 18 mm
 dekorace "strom" - kmen=lakovaná buková překližka, tl. 36 mm
 - větve (police)=lakovaná buková překližka, tl. 18 mm

POZNÁMKA: Detailní popis jednotlivých položek je pod danými čísly uveden ve výkazu výměr.

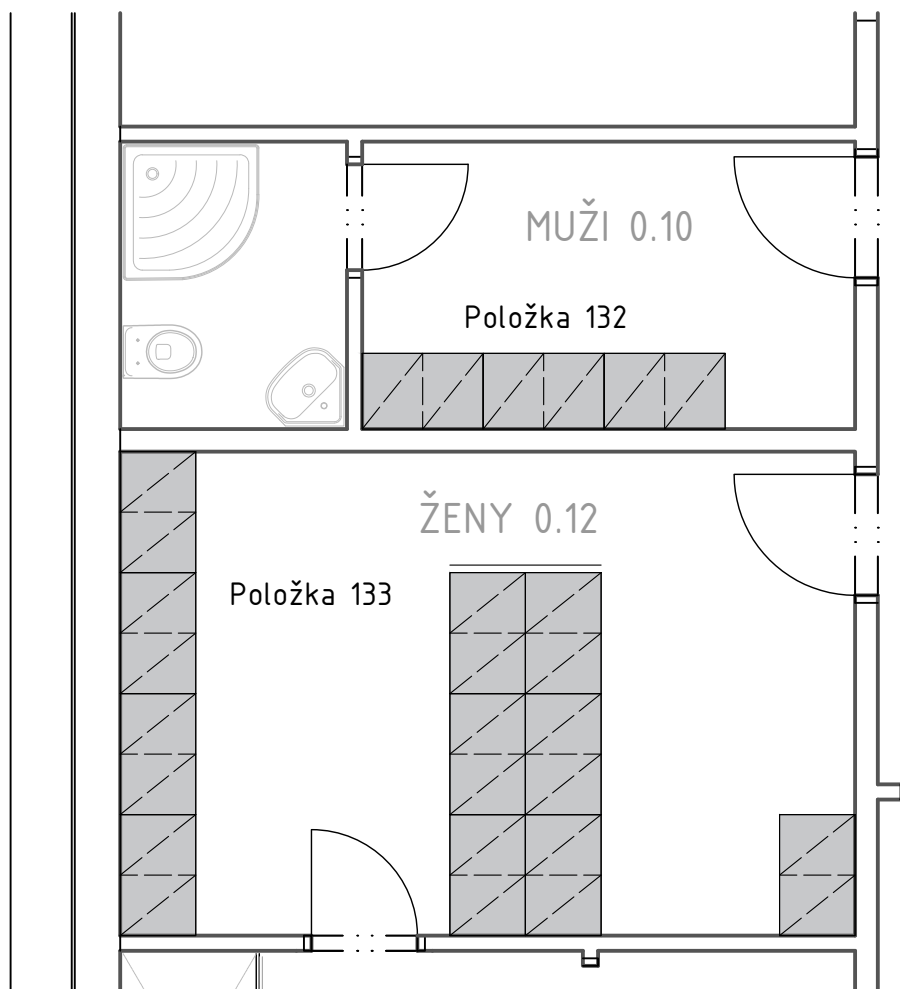
Architekt:		Vypracoval:	Ing. arch. Hana Weigner Kukletová	Projektant:	
HIP:	Ing. arch. Martina Příkazská	Kreslil:	Ing. arch. Hana Weigner Kukletová	Ing. arch. Martina Příkazská	
Zodp. projektant:	Ing. arch. Martina Příkazská	Kontroloval:	Ing. arch. Hana Weigner Kukletová	Dlážděná 991/17a, 641 00 Brno	
Investor:	Kraj Vysočina, Žižkova 1882/57, 586 01 Jihlava			Ing. arch. Hana Weigner Kukletová	
Místo stavby:	pozemek č. 785/1 v k. ú. Havlíčkův Brod			Mokrá 151, 664 04 Mokrá - Horákov	
Název stavby:				Číslo paré:	
HOSPIC "MEZI STROMY", HAVLÍČKŮV BROD VYBAVENÍ					
Část:				Formát:	2 x A4
Název výkresu:	MÍSTNOST 1.32			Datum:	09/2023
Číslo zakázky:				Stupeň:	
Část dokumentace:				Měřítko:	1:25
				Číslo výkresu:	26
				Revize:	01

Položka 121:



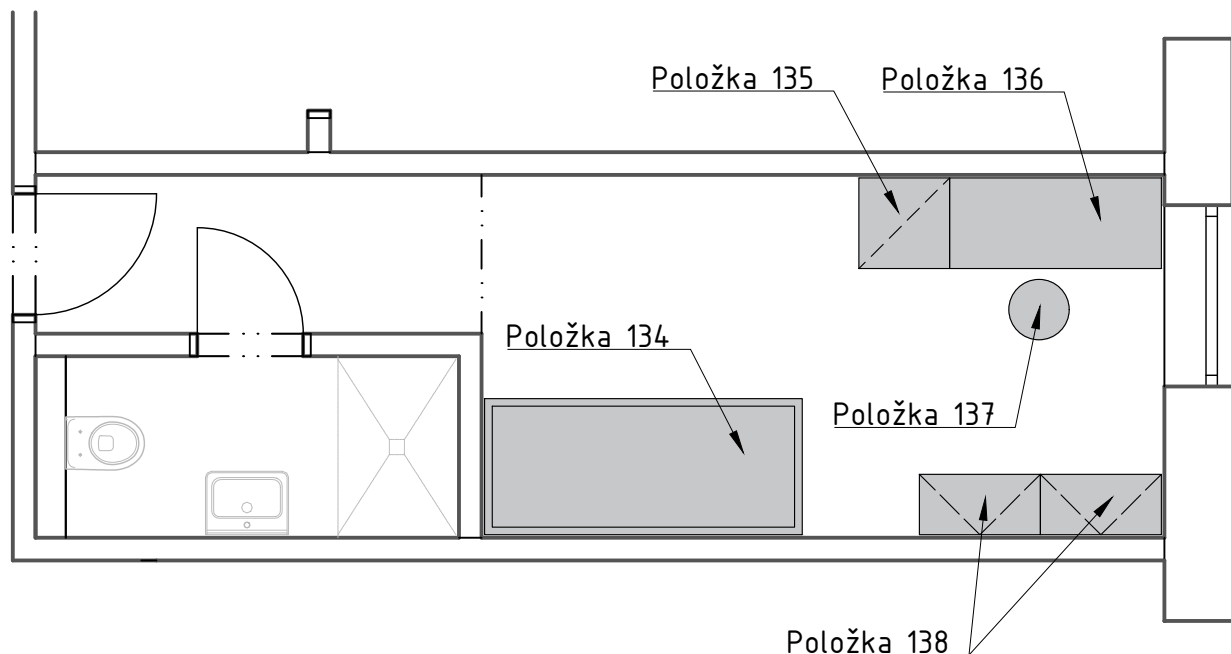
POZNÁMKA: Detailní popis jednotlivých položek je pod danými čísly uveden ve výkazu výměr.

Architekt:		Vypracoval:	Ing. arch. Hana Weigner Kukletová	Projektant:	
HIP:	Ing. arch. Martina Příkazská	Kreslil:	Ing. arch. Hana Weigner Kukletová	Ing. arch. Martina Příkazská Dlážděná 991/17a, 641 00 Břmo Ing. arch. Hana Weigner Kukletová Mokrá 151, 664 04 Mokrá - Horákov tel: +420 604 232 729 mail: hana.weigner@gmail.com	
Zodp. projektant:	Ing. arch. Martina Příkazská	Kontroloval:	Ing. arch. Hana Weigner Kukletová		
Investor:	Kraj Vysočina, Žižkova 1882/57, 586 01 Jihlava				
Místo stavby:	pozemek č. 785/1 v k. ú. Havlíčkův Brod				
Název stavby:	HOSPIC "MEZI STROMY", HAVLÍČKŮV BROD VYBAVENÍ			Číslo paré:	
Část:				Formát:	A4
Název výkresu:	MÍSTNOST 1.32			Datum:	09/2023
				Stupeň:	
				Měřítko:	1:25
Číslo zakázky:	Část dokumentace:		Číslo výkresu:	Revize:	
			27	01	



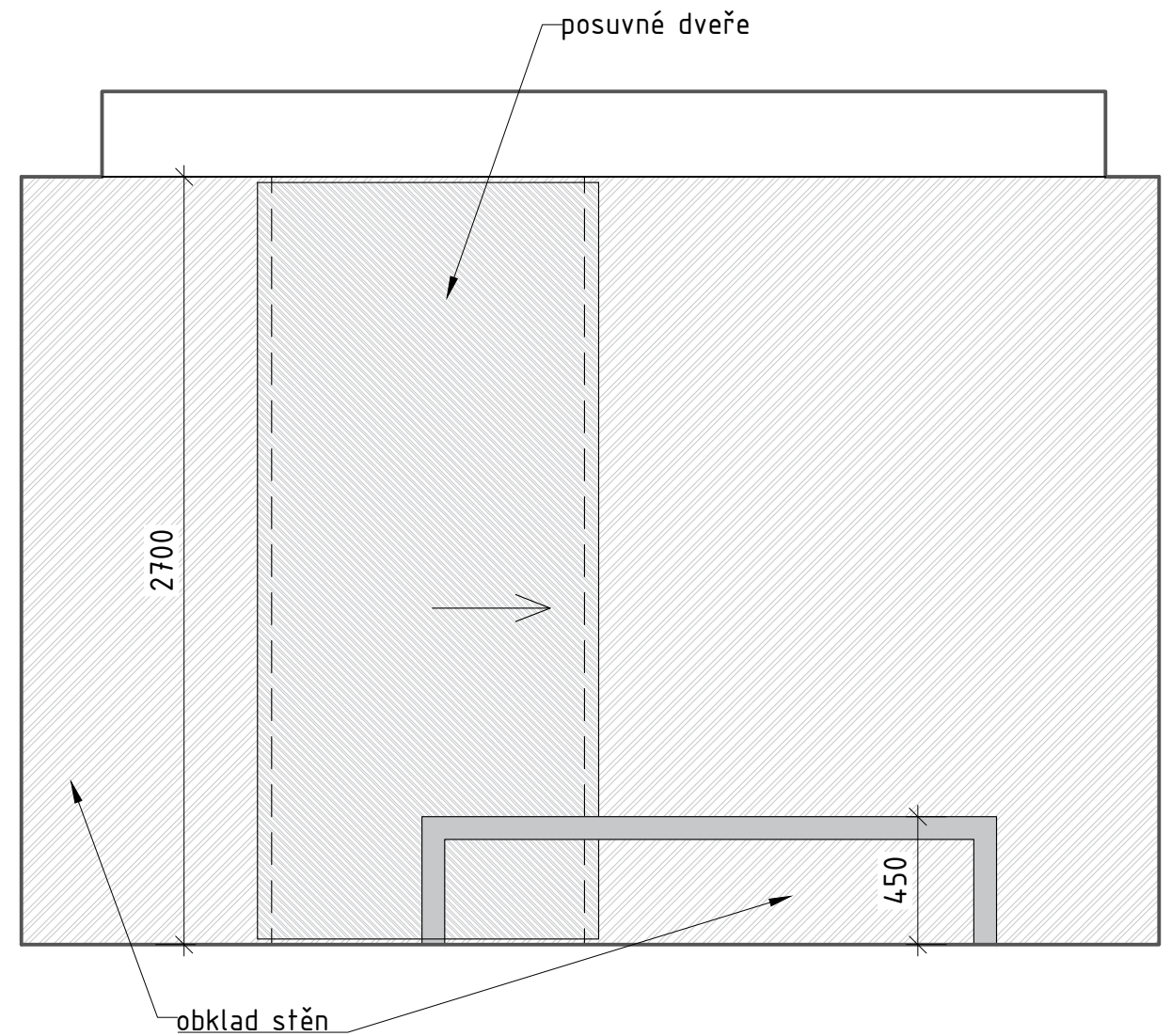
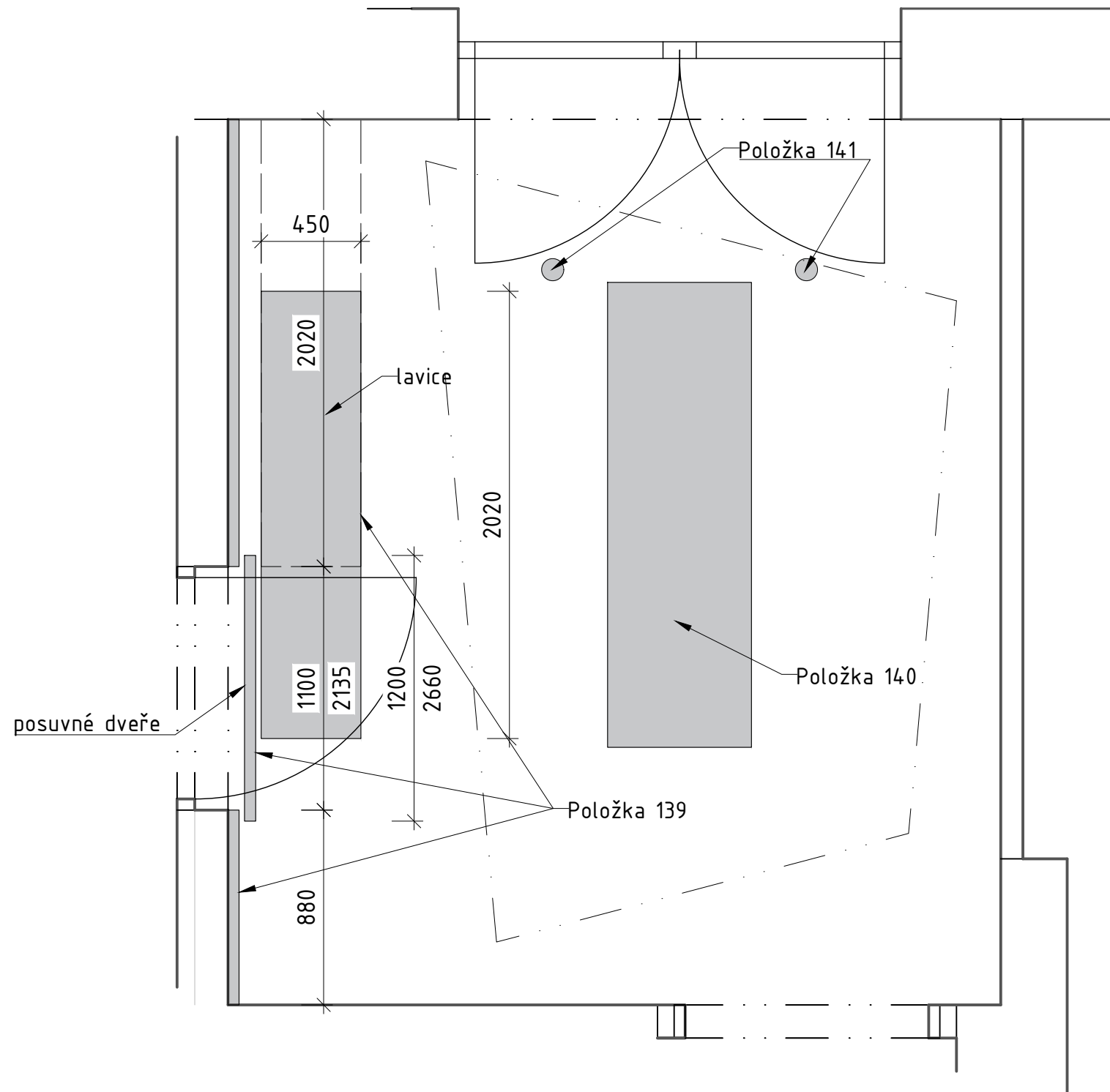
POZNÁMKA: Detailní popis jednotlivých položek je pod danými čísly uveden ve výkazu výměr.

Architekt:		Vypracoval:	Ing. arch. Hana Weigner Kukletová	Projektant:	
HIP:	Ing. arch. Martina Příkazská	Kreslil:	Ing. arch. Hana Weigner Kukletová	Ing. arch. Martina Příkazská Dlážděná 991/17a, 641 00 Bmo Ing. arch. Hana Weigner Kukletová Mokrá 151, 664 04 Mokrá - Horákov tel: +420 604 232 729 mail: hana.weigner@gmail.com	
Zodp. projektant:	Ing. arch. Martina Příkazská	Kontroloval:	Ing. arch. Hana Weigner Kukletová		
Investor:	Kraj Vysočina, Žižkova 1882/57, 586 01 Jihlava				
Místo stavby:	pozemek č. 785/1 v k. ú. Havlíčkův Brod				
Název stavby:	HOSPIC "MEZI STROMY", HAVLÍČKŮV BROD VYBAVENÍ			Číslo paré:	
Část:					
Název výkresu:	MÍSTNOSTI 0.10 A 0.12			Formát:	A4
				Datum:	09/2023
				Stupeň:	
				Měřítko:	1:50
Číslo zakázky:	Část dokumentace:		Číslo výkresu:	28	Revize 01



POZNÁMKA: Detailní popis jednotlivých položek je pod danými čísly uveden ve výkazu výměr.

Architekt:		Vypracoval:	Ing. arch. Hana Weigner Kukletová	Projektant:	
HIP:	Ing. arch. Martina Příkazská	Kreslil:	Ing. arch. Hana Weigner Kukletová	Ing. arch. Martina Příkazská Dlážděná 991/17a, 641 00 Bmo	
Zodp. projektant:	Ing. arch. Martina Příkazská	Kontroloval:	Ing. arch. Hana Weigner Kukletová	Ing. arch. Hana Weigner Kukletová Mokrá 151, 664 04 Mokrá - Horákov tel: +420 604 232 729 mail: hana.weigner@gmail.com	
Investor:	Kraj Vysočina, Žižkova 1882/57, 586 01 Jihlava				
Místo stavby:	pozemek č. 785/1 v k. ú. Havlíčkův Brod				
Název stavby:				Číslo paré:	
HOSPIC "MEZI STROMY", HAVLÍČKŮV BROD VYBAVENÍ					
Část:				Formát:	A4
Název výkresu:	MÍSTNOST 0.18			Datum:	09/2023
				Stupeň:	
				Měřítko:	1:50
Číslo zakázky:	Část dokumentace:		Číslo výkresu:		Revize
			29		01



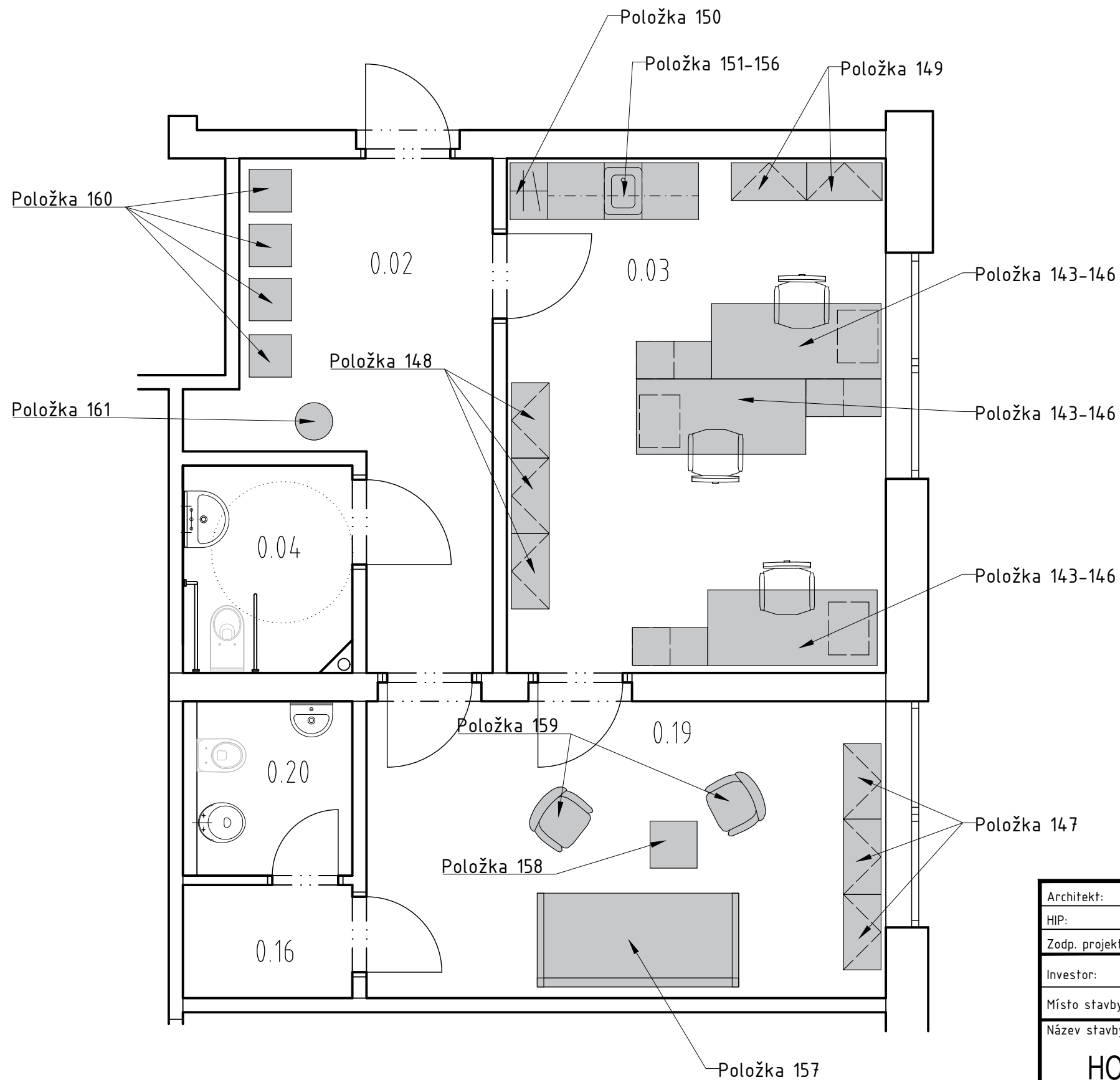
POPIS - obklad, posuvné dveře:
lakovaná buková překližka, tl. 18 mm, na nosném roštu
posuvné dveře jednostranně opláštěné

POPIS - lavice:
lakovaná buková překližka, tl. 2x 36 mm

POZNÁMKA: Veškerý navržený materiál je nutno předem vyzorkovat.

POZNÁMKA: Detailní popis jednotlivých položek je pod danými čísly uveden ve výkazu výměr.

Architekt:		Vypracoval:	Ing. arch. Hana Weigner Kukletová	Projektant:	
HIP:	Ing. arch. Martina Příkazská	Kreslil:	Ing. arch. Hana Weigner Kukletová	Ing. arch. Martina Příkazská	
Zodp. projektant:	Ing. arch. Martina Příkazská	Kontroloval:	Ing. arch. Hana Weigner Kukletová	Dlážděná 991/17a, 641 00 Brno	
Investor:	Kraj Vysočina, Žižkova 1882/57, 586 01 Jihlava			Ing. arch. Hana Weigner Kukletová	
Místo stavby:	pozemek č. 785/1 v k. ú. Havlíčkův Brod			Mokrá 151, 664 04 Mokrá - Horákov	
Název stavby:	HOSPIC "MEZI STROMY", HAVLÍČKŮV BROD VYBAVENÍ			tel: +420 604 232 729	Číslo paré:
Část:	MÍSTNOST 0.25			Formát:	2 x A4
Název výkresu:				Datum:	09/2023
				Stupeň:	
				Měřítko:	1:25
Číslo zakázky:	Část dokumentace:		Číslo výkresu:	30	Revize 01



POZNÁMKA: Detailní popis jednotlivých položek je pod danými čísly uveden ve výkazu výměr.

Architekt:		Vypracoval:	Ing. arch. Hana Weigner Kukletová	Projektant:	
HIP:	Ing. arch. Martina Příkazská	Kreslil:	Ing. arch. Hana Weigner Kukletová	Ing. arch. Martina Příkazská	
Zodp. projektant:	Ing. arch. Martina Příkazská	Kontroloval:	Ing. arch. Hana Weigner Kukletová	Dlážděná 991/17a, 641 00 Brno	
Investor:	Kraj Vysočina, Žižkova 1882/57, 586 01 Jihlava			Ing. arch. Hana Weigner Kukletová	
Místo stavby:	pozemek č. 785/1 v k. ú. Havlíčkův Brod			Mokrá 151, 664 04 Mokrá - Horákov	
Název stavby:	HOSPIC "MEZI STROMY", HAVLÍČKŮV BROD VYBAVENÍ			tel: +420 604 232 729	
				mail: hana.weigner@gmail.com	
Část:				Číslo paré:	
Název výkresu:	MÍSTNOSTI 0.02 - 0.03 - 0.19			Formát:	2 x A4
				Datum:	09/2023
				Stupeň:	
				Měřítko:	1:50
Číslo zakázky:	Část dokumentace:		Číslo výkresu:	31	Revize 01