

SAPEKOR s.r.o.

NABÍDKA č. 23NA00695

Dodavatel:



SAPEKOR s.r.o.
Lípová 1128
737 01 Český Těšín

IČ: 01874241
DIČ: CZ01874241

Odběratel: IČ: 00297437
DIČ: CZ00297437

Město Český Těšín
Nám.ČSA 1/1
737 01 Český Těšín 1

Česko

Tel.:

Nabídka č.: 23NA00695
Datum zápisu: 12.02.2024
Platno do: 12.03.2024

Konečný příjemce:

Označení dodávky	Množství	J.cena	Sleva	Cena %DPH	DPH	Kč Celkem
Prolézačka Multi Hexa 16110	1 ks	217 646,00		217 646,00 21%	45 705,66	263 351,66
Montáž	1 ks	22 677,00		22 677,00 21%	4 762,17	27 439,17
Součet položek				240 323,00	50 467,83	290 790,83
Zaokrouhlení						0,17
CELKEM K ÚHRADĚ						290 791,00

Vystavil: Oliver Bury

TECHNICKÝ LIST

PROLÉZAČKA MULTI HEXA 16110

EAN: 8595655816110

Min. dopadová plocha: 41,2 m²

Výška pádu: 2 m

Rozměry: 3,7 x 2,0 x 3,2 m

Věková skupina: 3+

Minimální počet dělníků: 2

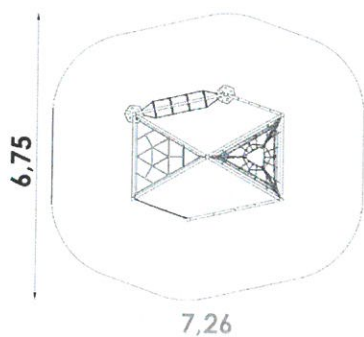
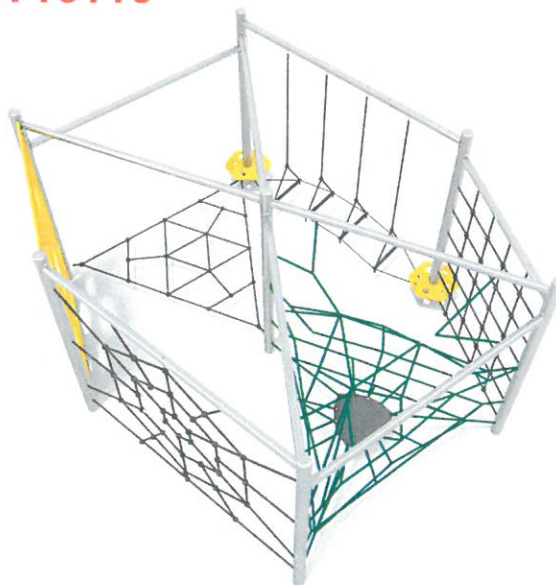
Odhadovaný čas montáže: 8 h

Doporučená dopadová plocha:

gumová dlažba

Certifikát shody s normou:

ČSN EN 1176-1 ed.2:2018



Vaše plocha má 6m ↑↓

