

KUPNÍ SMLOUVA

Č. SML_00281_24

Smluvní strany:

1. Nemocnice České Budějovice, a.s.

se sídlem České Budějovice, B. Němcové 585/54, PSČ 370 01

IČ: 260 68 877

DIČ: CZ260 68 877

společnost zapsaná v obchodním rejstříku vedeném Krajským soudem v Českých Budějovicích pod sp. zn. B 1349

zastoupená MUDr. Ing. Michalem Šnorkem, PhD. , předsedou představenstva, a Ing. Martinem Bláhou, MBA, místopředsedou představenstva

bankovní spojení: Komerční banka, a.s.

číslo účtu: 37035-231/0100

jako kupující na straně jedné (dále jen „Kupující“)

a

2. Auto Future, s.r.o.

se sídlem Antala Staška 1966, 370 07 Č. Budějovice

IČ: 251 603 03

DIČ: CZ251 603 03

společnost zapsaná v obchodním rejstříku vedeném Krajským soudem v Č. Budějovicích pod sp. Zn. C 6909

zastoupená Janem Michalcem - jednatelem

bankovní spojení: ČSOB a.s.

číslo účtu: 237740795/0300

jako prodávající na straně druhé (dále jen „Prodávající“)

uzavřely dnešního dne podle § 2079 a násl. zákona č. 89/2012 Sb., občanský zákoník, v platném znění, tuto

kupní smlouvu

1. Úvodní ustanovení

- 1.1. Kupující prohlašuje, že je veřejným zadavatelem ve smyslu § 2 odst. 2 písm. d) zákona č. 137/2006 Sb., o veřejných zakázkách, v platném znění (dále jen „**zákon o VZ**“). Kupující není podle zákona o VZ povinen zadat veřejnou zakázku, která je předmětem této smlouvy, podle zákona o VZ, neboť se jedná ve smyslu § 18 odst. 5 zákona o VZ o veřejnou zakázku malého rozsahu.

2. Smluvní strany

- 2.1. Kupující prohlašuje, že je obchodní společností řádně založenou a zapsanou podle českého právního řádu v obchodním rejstříku vedeném Krajským soudem v Českých Budějovicích pod. sp. zn. B 1349, která se zabývá poskytováním komplexních zdravotnických služeb. Kupující dále prohlašuje, že splňuje veškeré podmínky a požadavky v této smlouvě stanovené a je oprávněn tuto smlouvu uzavřít a řádně plnit závazky v ní obsažené.
- 2.2. Prodávající prohlašuje, že je právnickou osobou řádně podnikající podle zákona č. 89/2012 Sb., občanský zákoník, v platném znění (dále jen „**občanský zákoník**“), a podle zákona č. 455/1991 Sb., v platném znění (živnostenský zákon), která se zabývá mimo jiné prodejem nákladních automobilů, jakož případně i dalším plněním sjednaným v této smlouvě a která je zapsaná v obchodním rejstříku vedeném Krajským soudem v Českých Budějovicích pod. sp. zn. C 6909. Prodávající dále prohlašuje, že splňuje veškeré podmínky a požadavky v této smlouvě stanovené a je oprávněn tuto smlouvu uzavřít a řádně plnit závazky v ní obsažené.
- 2.3. Smluvní strany shodně prohlašují, že tuto smlouvu uzavírají jako podnikatelé v souvislosti s jejich podnikatelskou činností.

3. Předmět a účel smlouvy

- 3.1. Prodávající se touto smlouvou zavazuje:
 - 3.1.1. dodat Kupujícímu nákladní automobil značky IVECO uvedený v Příloze č. 1 této smlouvy se všemi sjednanými, jinak obvyklými součástmi, sjednanou výbavou a veškerým příslušenstvím (dále společně jen „Automobil“),
 - 3.1.2. při převzetí Automobily/u zaškolit pověřené osoby Kupujícího v potřebném rozsahu tak, aby tito byli schopni ovládat veškeré funkce Automobily a Automobily mohli řádně a bezpečně užívat,
 - 3.1.3. Prodávající se touto smlouvou dále zavazuje převést na Kupujícího vlastnické právo k Automobily.
- 3.2. Závazky Prodávajícího tak, jak jsou stanoveny v odst. 3.1. této smlouvy, budou v této smlouvě dále společně označovány též jen jako „**Předmět smlouvy**“.
- 3.3. Kupující se touto smlouvou zavazuje Prodávajícímu zaplatit kupní cenu za podmínky stanovených v této smlouvě a poskytnout Prodávajícímu stanovenou součinnost.
- 3.4. Předmět smlouvy a jeho vlastnosti a parametry jsou blíže popsány a specifikovány v Příloze č. 1, která je nedílnou součástí této smlouvy, přičemž výrobní číslo Automobily bude uvedeno v předávacím protokolu sepsaným smluvními stranami dle odst. 9.3. této smlouvy.
- 3.5. Účelem této smlouvy je upravit podmínky, za nichž Prodávající provede dodávku Předmětu smlouvy pro Kupujícího tak, aby Kupující mohl Předmět smlouvy řádně a nerušeně užívat a dále upravit vzájemná práva a povinnosti smluvních stran související s plněním této smlouvy.

4. Místo plnění

- 4.1. Místem plnění je sídlo prodávajícího a v rámci něj provozovna Auto Future s.r.o., Okružní 646, 370 01 Č. Budějovice (dále též jen „**místo plnění**“).

5. Doba plnění

- 5.1. Prodávající se zavazuje odevzdat Kupujícímu Automobil v místě plnění nejpozději do 26.4.2024, přičemž o přesném termínu a čase předání a převzetí Automobilu v místě plnění se smluvní strany písemně dohodnou po uzavření této smlouvy. Dohodu o termínu a čase předání a převzetí Automobilu je Prodávající povinen Kupujícímu potvrdit způsobem uvedeným v odst. 9.2. této smlouvy
- 5.2. Rámcový termín odevzdání Automobilu dle odst. 5.1. této smlouvy je termínem pro odevzdání Automobilu do místa plnění nejzazším a nepřekročitelným, nedohodnou-li se smluvní strany jinak.

6. Kupní cena

- 6.1. Kupující se zavazuje zaplatit Prodávajícímu kupní cenu za podmínek stanovených v tomto článku smlouvy.

- 6.2. Kupní cena :

Podvozek IVECO EUROARGO ML120EL22/P : 64 540,- EUR bez DPH

Skříňová nástavba : 347 700,- Kč bez DPH

Kupní cena podvozku stanovená v EUR, bude v případě zájmu kupujícího přepočtena na Kč aktuálním kurzem ČNB v den předání vozidla.

- 6.3. Kupující zaplatí kupní cenu sjednanou v odst. 6.2. této smlouvy.
- 6.4. Faktura bude splatná do třiceti (30) kalendářních dnů ode dne jejího vystavení. Prodávající je povinen zaslat fakturu Kupujícímu způsobem uvedeným v odst. 6.6. této smlouvy nejpozději následující pracovní den po jejím vystavení.
- 6.5. Kupující je povinen zaplatit Prodávajícímu kupní cenu na základě faktury vystavené v souladu s odst. 6.3. této smlouvy a ve lhůtě splatnosti stanovené v odst. 6.4. této smlouvy. Kupující zaplatí kupní cenu převodem na bankovní účet Prodávajícího uvedený v záhlaví této smlouvy.
- 6.6. Prodávající se zavazuje uvést na vystavené faktuře číslo této smlouvy a **vystavit fakturu v elektronické formě, ve formátu PDF**, a v této formě fakturu zaslat Kupujícímu na uvedenou e-mailovou adresu či jiným způsobem předem oznámeným Kupujícím, a to ve lhůtě dle odst. 6.4. této smlouvy. Takto vystavená faktura musí splňovat formální náležitosti vyplývající z příslušných právních předpisů, jeho přílohou jsou předávací protokol, protokol o zaškolení, ES prohlášení o shodě a **musí být zaslána na e-mailovou adresu fakturace@nemcb.cz**.
- 6.7. Faktura musí být vystavena a zaslána ve formě stanovené v předchozím odstavci této smlouvy a musí obsahovat údaje vyplývající z příslušných právních předpisů a rovněž údaje stanovené v odst. 6.8. této smlouvy.
- 6.8. Faktura Prodávajícího musí obsahovat následující údaje: označení smluvních stran a adresy jejich sídla, IČ a DIČ smluvních stran, číslo faktury, den vystavení a den splatnosti faktury, den uskutečnění zdanitelného plnění, označení peněžního ústavu a číslo účtu, na který se má platit v souladu s touto smlouvou, fakturovanou částku, razítko, podpis oprávněné osoby a případné další náležitosti stanovené příslušnými právními předpisy.
- 6.9. Nebude-li faktura vystavena a zaslána ve stanovené formě, nebo nebude-li obsahovat stanovené náležitosti, nebo v ní nebudou správně uvedené údaje dle této smlouvy, je Kupující oprávněn fakturu vrátit Prodávajícímu ve lhůtě osmi (8) dnů

od jejího obdržení. V takovém případě se přeruší běh lhůty splatnosti a nová lhůta splatnosti počne běžet doručením opravené faktury.

- 6.10. Kupní cena uvedená v odst. 6.2. této smlouvy představuje cenu konečnou, která v sobě zahrnuje veškeré případné daně (zejména daň z přidané hodnoty), poplatky, cla a jiné podobné platby včetně nákladů na balení, dopravu Předmětu smlouvy do místa plnění (včetně vykládky v místě plnění), zaškolení pověřených osob Kupujícího, pojištění a dalších souvisejících nákladů, jak vyplývá z této smlouvy, včetně uživatelské a poradenské podpory. Veškeré náklady spojené s dodávkou nese výlučně Prodávající, pokud tato smlouva výslovně nestanoví jinak.
- 6.11. Kupní cena (nebo její část) se považuje za zaplacenou v okamžiku, kdy byla příslušná částka odepsána z účtu Kupujícího ve prospěch účtu Prodávajícího.
- 6.12. Kupující neodpovídá za prodlení se splněním svého peněžitého závazku po dobu, po kterou je Prodávající v prodlení se splněním některé ze svých povinností dle tohoto článku smlouvy.
- 6.13. Kupující je oprávněn započíst si jakoukoli svoji peněžitou pohledávku vůči peněžité pohledávce Prodávajícího podle této smlouvy. Kupující je oprávněn odepřít plnění z této smlouvy v případě, že závazek Prodávajícího z této a/nebo jiné smlouvy nebyl splněn řádně nebo včas.

7. Povinnosti Prodávajícího

- 7.1. Prodávající je povinen při předání a převzetí Automobilu dle čl. 9. této smlouvy proškolení pověřené osoby Kupujícího v místě plnění v potřebném rozsahu a předvést ukázkou funkcí Automobilu tak, aby tito mohli Automobil řádně, bez obtíží a v souladu s příslušnými právními předpisy ovládat a užívat. Školení musí být provedeno v českém jazyce.
- 7.2. Prodávající je dále povinen nejpozději s předáním Automobilu, není-li dále stanoveno jinak, předat Kupujícímu veškerou dokumentaci vztahující se k příslušnému Automobilu, zejména originál osvědčení o registraci vozidla a originál COC listu vozidla s údajem o Kupujícím jako vlastníkem Automobilu v obou osvědčeních, návody, manuály, potřebné kódy včetně návodů na obsluhu Automobilu a jeho údržbu, případně výkresové a textové technické dokumentace, a to vše výlučně v českém jazyce. Prodávající se zavazuje při odevzdání Automobilu společně s veškerou dokumentací potřebnou pro jeho převzetí a užívání odevzdat Kupujícímu také veškeré klíče k Automobilu v počtu 2 klíčů.
- 7.3. Prodávající se zavazuje před odevzdáním příslušného Automobilu zajistit řádný zápis Kupujícího jako vlastníka příslušného Automobilu do evidence silničních vozidel s tím, že se zavazuje dodržet lhůty stanovené pro takovýto zápis příslušnými právními předpisy. O termínu zápisu je Prodávající povinen Kupujícího předem informovat. Tímto zápisem není dotčeno to, že vlastnické právo a nebezpečí škody na Automobilu předchází na Kupujícího dnem jeho předání dle článku 10. této smlouvy. Prodávající se dále zavazuje zajistit i veškeré zápis podmiňující činnosti. Kupující se zavazuje za tímto účelem poskytnout Prodávajícímu nezbytnou součinnost, zejména udělit k zajištění zápisu Prodávajícímu plnou moc. Originál osvědčení o registraci vozidla s údajem o Kupujícím jako vlastníkem Automobilu je Prodávající povinen předat Kupujícímu bez zbytečného odkladu ve stejný den, kdy došlo k zápisu Kupujícího jako vlastníka příslušného Automobilu do evidence silničních vozidel. Zvláště od tohoto zápisu není Prodávající oprávněn jakkoliv s Automoilem manipulovat či jej řídit či svěřit Automobil za tím účelem třetí osobě s výjimkou dopravy naloženého Automobilu do místa plnění a Prodávající má do doby odevzdání Automobilu Kupujícímu povinnosti schovatele bez nároku na úplatu a náklady. Zejména v případě, že před předáním Automobilu dojde ke zrušení této smlouvy či Kupující oprávněně odmítne převzít daný Automobil pro jeho vady nebo z jiného vážného důvodu, je Prodávající povinen na svůj náklad nejpozději následující pracovní den provést přepis tohoto Automobilu v evidenci silničních vozidel na sebe, nestanoví-li Kupující jinak, k čemuž mu Kupující poskytne

potřebnou součinnost. Porušení této povinnosti Prodávajícího ke zpětnému přepisu zakládá právo Kupujícího požadovat po Prodávajícím smluvní pokutu ve výši 5.000,- Kč a právo na náhradu škody v plné výši vedle smluvní pokuty.

- 7.4. Prodávající odpovídá Kupujícímu za to, že Automobily budou v souladu s příslušnými právními předpisy a technickými normami (normy ČSN) a budou plně způsobilé plnit svoji funkci v rozsahu a za účelem vyplývajícím z této smlouvy, jinak v rozsahu obvyklém pro Automobily daného druhu a způsobu využití. Prodávající dále odpovídá Kupujícímu za to, že Automobily budou neomezeně použitelné k účelu, pro který si je Kupující objednal.
- 7.5. Prodávající je povinen postupovat při plnění této smlouvy řádně, poctivě a s odbornou péčí a předcházet hrozícím škodám. Prodávající je povinen dodat Kupujícímu Automobily nové, nepoužité a bez jakýchkoliv reklamních nápisů a označení s maximálním počtem najetých 100 kilometrů. Prodávající tímto Kupujícího výslovně ujišťuje, že jím dodávaný automobil je nový přímo z výroby, který Prodávajícím nebyl vůbec používán, přičemž Automobil je bez vad. Prodávající je povinen zajistit a odpovídá Kupujícímu za to, že jím dodávaný Automobil (resp. jejich jednotlivé části, na které se tento požadavek dle legislativy vztahuje) budou v potřebném rozsahu splňovat požadavky vyplývající z příslušných norem Evropské unie a České republiky.
- 7.6. Prodávající je povinen opatřit veškeré věci potřebné ke splnění této smlouvy, pokud tato smlouva výslovně nestanoví jinak.
- 7.7. Prodávající je povinen včas zajistit všechna povolení, souhlasy, schválení, zkoušky, atesty a ostatní náležitosti potřebné a/nebo obvyklé pro uvedení Automobilů do řádného provozu a pro jejich následné používání Kupujícím tak, aby používání Automobilů při provozu nebylo ničím a nijak omezeno.
- 7.8. Prodávající odpovídá za plnění svých subdodavatelů v plném rozsahu, jakoby se jednalo o jeho vlastní plnění.
- 7.9. Prodávající musí být pojištěn pro případ vzniku škody způsobené svojí provozní činností a pro případ škody způsobené vadou dodaného Automobilu, přičemž limit pojistného plnění musí být po celou dobu trvání této smlouvy minimálně ve výši 5 000 000,- Kč (slovy pět milionů korun českých).

8. Práva a povinnosti Kupujícího

- 8.1. Kupující je povinen převzít řádně dodaný Předmět smlouvy v místě určeném touto smlouvou (místo plnění) a v souladu s článkem 9. této smlouvy.
- 8.2. Kupující se zavazuje poskytovat Prodávajícímu další součinnost v rozsahu stanoveném touto smlouvou. Další požadavky Prodávajícího na součinnost Kupujícího jsou stanoveny v Příloze č. 2 této smlouvy, s tím, že tyto požadavky mohou být pouze provozního charakteru a po Kupujícím rozumně požadovatelné, přičemž v žádném případě nesmějí vyvolat žádné dodatečné náklady na straně Kupujícího. Tímto ustanovením však není dotčen odst. 7.4. této smlouvy.
- 8.3. Kupující je oprávněn pověřit osobu či osoby, aby dohlížely na plnění této smlouvy a kontrolovaly, zda Prodávající řádně a včas plní své povinnosti dle této smlouvy. Osoba pověřená ve smyslu tohoto ustanovení smlouvy je oprávněna být přítomna v místě plnění během plnění této smlouvy Prodávajícím.
- 8.4. V případě nejasností či rozporů při plnění této smlouvy je Kupující oprávněn udělovat Prodávajícímu pokyny týkající se plnění této smlouvy a postupu při jejím plnění, přičemž tyto pokyny musejí být v souladu s účelem smlouvy. Prodávající je povinen takové pokyny respektovat.

9. Převzetí Předmětu smlouvy

- 9.1. Kupující je povinen příslušný Automobil v místě plnění převzít, jakmile jej k tomu Prodávající vyzve za předpokladu, že bude provedeno zaškolení pověřených osob Kupujícího a že Prodávající Kupujícímu prokáže, že Automobil je způsobilý pro běžný provoz a je bez vad.
- 9.2. Předpokladem předání a převzetí Automobilu je prokázání, že Automobil je způsobilý plnit své funkce a vlastnosti vyplývající z technické specifikace (viz Příloha č. 1 této smlouvy). Během předávání a převzetí Automobilu Prodávající předvede v místě plnění Kupujícímu, že Automobil má vlastnosti a plní funkce stanovené touto smlouvou. Prodávající je povinen písemně oznámit Kupujícímu pracovní den, kdy má dojít k předání a převzetí příslušného Automobilu v místě plnění s dostatečným předstihem, nejméně však tři (3) pracovní dny předem.
- 9.3. Smluvní strany sepíší o předání a převzetí Předmětu smlouvy předávací protokol, ve kterém bude zaznamenán zejména stav Automobilu, ujetá vzdálenost dle stavu tachometru, případné vady Automobilu a výrobní číslo Automobilu.
- 9.4. Kupující je oprávněn odmítnout převzetí Automobilu od Prodávajícího zejména v případě, že Automobil bude vykazovat jakoukoliv vadu. Právo odmítnout převzít Automobil není dotčeno zápisem Kupujícího jako vlastníka v evidenci silničních vozidel dle odst. 7.4. této smlouvy.
- 9.5. Prodávající se při odevzdávání Automobilu zavazuje v místě plnění pohybovat dle pokynů pověřeného pracovníka Kupujícího (odst. 8.3.) a tak, aby rušil provoz místa plnění co nejméně.

10. Přechod vlastnictví a nebezpečí škody

- 10.1. Vlastnictví k Automobilu a všem jeho součástem a příslušenství přechází na Kupujícího předáním a převzetím Předmětu smlouvy v souladu s článkem 9. této smlouvy.
- 10.2. Nebezpečí škody na Automobilu přechází na Kupujícího předáním a převzetím Předmětu smlouvy v souladu s článkem 9. této smlouvy.

11. Práva z vadného plnění

- 11.1. Prodávající odpovídá Kupujícímu za to, že Předmět smlouvy bude dodán v souladu s příslušnými právními předpisy a v souladu s touto smlouvou včetně jejích příloh, jinak v provedení obvyklém.
- 11.2. Kupující má v případě vzniku jeho práv z vadného plnění dle své volby (i) právo na odstranění vady dodáním nového Automobilu nebo, bude-li to možné, náhradních částí Automobilu za části vadné, dodáním chybějících částí Automobilu, odstraněním vad opravou Automobilu, to vše bez zbytečného odkladu, nejpozději do dvou (2) týdnů po doručení reklamace Prodávajícímu (ii) právo požadovat přiměřenou slevu z kupní ceny nebo (iii) právo odstoupit od smlouvy, případně její části.
- 11.3. Volba mezi nároky uvedenými v odstavci 11.2. této smlouvy náleží vždy Kupujícímu, a to bez ohledu na jejich pořadí a na běh lhůt dle příslušných ustanovení občanského zákoníku (zejména § 2106 a § 2112 občanského zákoníku).
- 11.4. Práva z vadného plnění podvozku automobilu IVECO jsou řádně a včas uplatněna Kupujícím, pokud je Kupující oznámí Prodávajícímu do čtyř (4) let od převzetí Předmětu smlouvy nebo do ujetí 200 000km, přičemž platí, ta hodnota, která uplyne dříve. Oznámení práva z vadného plnění se považuje za řádně učiněné také v případě, jestliže je Kupující zašle Prodávajícímu elektronickou formou na poslední známou e-mailovou adresu Prodávajícího.

- 11.5. Práva z vadného plnění skříňové nástavby jsou řádně a včas uplatněna Kupujícím, pokud je Kupující oznámí Prodávajícímu do dvou (2) let od převzetí Předmětu smlouvy. Oznámení práva z vadného plnění se považuje za řádně učiněné také v případě, jestliže je Kupující zašle Prodávajícímu elektronickou formou na poslední známou e-mailovou adresu Prodávajícího.
- 11.6. Nedohodnou-li se smluvní strany bez zbytečného odkladu na slevě z kupní ceny ve smyslu odst. 11.2. této smlouvy, má Kupující právo odstoupit od smlouvy.

12. Práva k duševnímu vlastnictví

- 12.1. Veškerá práva k duševnímu vlastnictví vztahující se k Automobilu, který je předmětem této kupní smlouvy, včetně řídicího programového vybavení umožňujícího běžný provoz, údržbu a opravy Automobilu (dále též jen „**řídicí programové vybavení**“) zůstávají majetkem Prodávajícího. Prodávající tímto uděluje neexkluzivní, časově a územně neomezenou a bezúplatnou licenci Kupujícímu k použití řídicího programového vybavení k řádnému provozu Automobilu.
- 12.2. Kupující nemá právo pořizovat kopie, upravovat či jakkoliv jinak nakládat s řídicím programovým vybavením kromě jeho užívání, zpracování a změn souvisejících s běžným užíváním a provozem daného Automobilu. Licence stejného rozsahu přechází na případného nového vlastníka Automobilu. Kupující či jeho nástupce je oprávněn poskytnout svá práva vyplývající z udělené licence podle této smlouvy další osobě, která bude pro Kupujícího provádět údržbu a opravy Automobilu a zajišťovat běžný provoz těchto Automobilu.

13. Sankce

- 13.1. Prodávající je povinen zaplatit Kupujícímu smluvní pokutu ve výši 0,05 % z kupní ceny příslušného Automobilu včetně DPH dle odst. 6.2. této smlouvy za každý kalendářní den prodlení se splněním závazného termínu stanoveného v odst. 5.1. této smlouvy.
- 13.2. Prodávající je povinen zaplatit Kupujícímu smluvní pokutu ve výši 0,05 % z kupní ceny příslušného Automobilu včetně DPH dle odst. 6.2. této smlouvy za každý kalendářní den prodlení se splněním jakéhokoliv jiného závazného termínu stanoveného touto smlouvou (je-li v ní stanoven), než je závazný termín stanovený v odst. 5.1. této smlouvy, není-li v této smlouvě nebo její příloze stanovena jiná smluvní pokuta odvozená od délky prodlení.
- 13.3. Prodávající se zavazuje plnit povinnosti utvrzené smluvní pokutou, i po zaplacení smluvní pokuty.
- 13.4. Přesáhne-li výše škody, způsobené Kupujícímu porušením povinnosti utvrzené smluvní pokutou, smluvní pokutu, zavazuje se Prodávající nahradit Kupujícímu způsobenou škodu přesahující smluvní pokutu.
- 13.5. Smluvní pokuta je splatná nejpozději do sedmi (7) dnů poté, co Prodávající poruší smluvní povinnost utvrzenou smluvní pokutou. Bez ohledu na ujednání předchozí věty je smluvní pokuta vždy splatná nejpozději do sedmi (7) dnů poté, co Kupující požádá Prodávajícího o zaplacení smluvní pokuty.
- 13.6. Smluvní strany se zavazují zaplatit druhé smluvní straně úrok z prodlení ve výši 0,05 % z dlužné částky za každý den prodlení se splněním svého peněžitého závazku dle této smlouvy.
- 13.7. Za porušení právní povinnosti ve smyslu této smlouvy se rovněž považuje, jestliže se některé prohlášení Prodávajícího, učiněné v této smlouvě nebo v souvislosti s plněním této smlouvy, ukáže být nepravdivým, nepřesným či zavádějícím (dále též jen „**Porušení prohlášení**“). Prodávající se zavazuje nahradit Kupujícímu

škodu, která mu vznikne v příčinné souvislosti s Porušením prohlášení, neboť Porušení prohlášení se považuje za porušení povinnosti Prodávajícího jednat poctivě, čestně, svědomitě, s péčí řádného hospodáře a v souladu se zásadami poctivého obchodního styku a dále za porušení povinnosti Prodávajícího předcházet hrozícím škodám.

14. Ochrana informací

- 14.1. Smluvní strany se zavazují dodržovat mlčenlivost o všech skutečnostech, o kterých se dozvěděly v souvislosti s touto smlouvou, pokud není stanoveno jinak. Povinnost mlčenlivosti se nevztahuje na ty skutečnosti, které jsou nebo se stanou obecně známými, aniž by se tak stalo v důsledku porušení této smlouvy. Smluvní strany jsou zejména též povinny zachovávat výrobní a obchodní tajemství druhé smluvní strany, jakož i mlčenlivost o veškerých skutečnostech, které by mohly negativně ovlivnit konkurenceschopnost druhé smluvní strany.
- 14.2. Smluvní strany se zavazují chránit před vyzařením údaje a informace obsažené v této smlouvě, které mají charakter obchodního tajemství, či jsou jinak chráněné podle zákona. Za takové údaje či informace se považují ujednání v této smlouvě o ###, přičemž Prodávající má zájem na utajení těchto údajů a informací s ohledem na jejich konkurenční význam.
- 14.3. Smluvní strana, která získala skutečnost chráněnou dle tohoto článku smlouvy od druhé smluvní strany, se zavazuje zajistit, aby tuto skutečnost uchoval v tajnosti a nezneužil ji žádný z jejích pracovníků, orgánů nebo členů jejích orgánů bez ohledu na jeho zařazení, který se dostane nebo by se mohl dostat do styku s touto skutečností.
- 14.4. Omezení stanovená v odst. 14.1. této smlouvy se nevztahují na poskytování informací spolupracujícím osobám a/nebo konzultantům obou smluvních stran v potřebném rozsahu, pokud tyto spolupracující osoby a/nebo konzultanti budou zavázáni k ochraně informací nejméně ve stejném rozsahu jako smluvní strany.
- 14.5. Smluvní strany jsou však oprávněny podávat potřebná vysvětlení a údaje příslušným oprávněným státním a veřejným úřadům a institucím v České republice a/nebo oprávněným veřejným úřadům a institucím Evropské unie, pokud jsou k tomu povinny dle příslušných obecně závazných právních předpisů. Stejně tak jsou smluvní strany oprávněny tuto smlouvu uveřejnit způsobem a za podmínek stanovených příslušnými obecně závaznými právními předpisy s výjimkou údajů, které lze podle těchto předpisů a této smlouvy z uveřejnění vyloučit.
- 14.6. Získá-li některá smluvní strana od druhé smluvní strany dokumenty, které obsahují skutečnosti chráněné dle tohoto článku smlouvy, bez ohledu na jejich formu, která může být listinná či elektronická, je tato smluvní strana povinna zajistit bezpečné uložení těchto dokumentů tak, aby nemohlo dojít k prozrazení či zneužití chráněných skutečností. Smluvní strany jsou povinny si bez zbytečného odkladu po ukončení této smlouvy vrátit veškeré dokumenty, které obsahují skutečnosti chráněné dle tohoto článku smlouvy, a to bez ohledu na jejich formu, která může být listinná či elektronická, pokud z této smlouvy nebo jejího účelu nevyplývá jinak.
- 14.7. Smluvní strany se zavazují dodržovat povinnosti uvedené v tomto článku smlouvy po celou dobu trvání smlouvy i po úplném splnění závazků podle této smlouvy.
- 14.8. Prodávající se výslovně zavazuje zachovávat mlčenlivost o všech osobních údajích a/nebo jiných údajích chráněných zvláštními právními předpisy, se kterými se případně dostane do styku při plnění této smlouvy. Prodávající se zavazuje po ukončení této smlouvy odstranit veškeré údaje a data uložená ve své výpočetní technice a/nebo na paměťových médiích nebo uložená v listinné podobě tak, aby tyto údaje a data nebylo možno žádným způsobem zneužít, obnovit a/nebo s nimi dále jakkoli nakládat.

- 14.9. Při nakládání s osobními údaji a/nebo jinými údaji chráněnými zvláštními právními předpisy, se kterými se případně Prodávající dostane do styku při plnění této smlouvy, je vždy rozhodujícím hlediskem ochrana práv a zájmů Kupujícího.

15. Právní nástupnictví

- 15.1. Kupující je oprávněn svá práva i povinnosti podle této smlouvy postoupit a/nebo převést písemnou smlouvou jakékoliv třetí osobě, a to v celku nebo jednotlivě a po částech. K tomu dává Prodávající Kupujícímu svůj výslovný souhlas. Prodávající se zavazuje poskytnout Kupujícímu potřebnou součinnost k postoupení a/nebo převodu jeho práv a povinností podle této smlouvy na třetí osobu, a to ve formě a způsobem, které jsou k tomu případně potřebné podle příslušné právní úpravy.
- 15.2. Prodávající není oprávněn postoupit práva, povinnosti, závazky a pohledávky z této smlouvy třetí osobě bez předchozího písemného souhlasu Kupujícího.

16. Komunikace smluvních stran a pověřené osoby

- 16.1. Jakékoliv písemnosti doručované dle této smlouvy si vzájemně smluvní strany doručují na adresy uvedené v záhlaví této smlouvy, příp. na jinou adresu, kterou smluvní strana prokazatelně předem označí druhé straně jako kontaktní adresu pro doručování. Pokud na takto dohodnutých adresách nebude adresát zastižen (listina bude vrácena poštou s označením, že druhá smluvní strana nebyla zastižena), stává se doručení této listiny účinným ke dni, kdy byl doporučený dopis s doručenkou poštou vrácen druhé smluvní straně.
- 16.2. Jakékoliv písemnosti běžného charakteru (nikoliv zejména písemnosti, jejichž předmětem je návrh či akceptace změny smlouvy, výtky porušení smluvní povinnosti, uplatnění sankce, odstoupení od smlouvy), jakož i nároky Kupujícího dle čl. 11 této smlouvy mohou být doručovány též na e-mailové adresy označené druhou smluvní stranou, popř. jiným způsobem smluvními stranami v průběhu trvání spolupráce dle této smlouvy dohodnutým.
- 16.3. Jakékoliv změny této smlouvy je možné činit pouze po jejich odsouhlasení příslušnými orgány obou smluvních stran a pouze formou dodatků podepsaných ze strany Kupujícího i Prodávajícího jejich statutárními orgány, popř. jinými orgány či osobami prokazatelně oprávněnými jménem nebo za příslušnou smluvní stranu takto právně jednat.

17. Závěrečná ustanovení

- 17.1. Smluvní strany prohlašují, že si tuto smlouvu přečetly, že s jejím obsahem souhlasí a že vyjadřuje jejich pravou, svobodnou a vážnou vůli. Smluvní strany dále prohlašují, že tuto smlouvu neuzavřely v tísní ani za nápadně nevýhodných podmínek. Na důkaz toho připojují své vlastnoruční podpisy.
- 17.2. Pokud v této smlouvě není stanoveno jinak, řídí se právní vztahy z ní vzniklé právním řádem České republiky, zejména zákonem č. 89/2012 Sb., občanský zákoník, v platném znění, a zákonem č. 121/2000 Sb. (autorský zákon), v platném znění.
- 17.3. Tato smlouva představuje úplnou dohodu smluvních stran o předmětu této smlouvy a nahrazuje veškerá předešlá ujednání smluvních stran ústní i písemná týkající se předmětu této smlouvy.
- 17.4. Nedílnou součástí této smlouvy jsou její Přílohy č. 1 a č. 2. Smluvní strany prohlašují, že se s těmito přílohami řádně seznámily a že porozuměly jejich obsahu.
- 17.5. Tato smlouva může být měněna pouze písemnými, číslovanými dodatky, uzavřenými na základě dohody obou smluvních stran.
- 17.6. Neplatnost jednotlivého ustanovení této smlouvy, nezpůsobuje neplatnost smlouvy jako celku. Smluvní strany se zavazují takové ustanovení nahradit bez zbytečného

odkladu jiným ustanovením, které bude platné a které svým obsahem bude nejvíce odpovídat smyslu a hospodářskému účelu původního ustanovení a této smlouvy. Toto ustanovení smlouvy se přiměřeně použije i při eventuálním doplnění chybějících částí smlouvy.

- 17.7. Smluvní strany se zavazují řešit případné spory vzniklé z této smlouvy nebo v souvislosti s ní smírem v souladu s účelem této smlouvy. Nepodaří-li se vyřešit případný spor smírnou cestou, bude spor mezi smluvními stranami projednán a rozhodnut před věcně příslušným soudem určeným dle místa sídla Kupujícího.
- 17.8. Tato smlouva byla sepsána v českém jazyce a elektronicky podepsána, tudíž má platnost originálu.

Kupující:

Prodávající:

V Českých Budějovicích dne _____ 2024

V _____ dne _____ 2024

.....
MUDr. Ing. Michal Šnorek, Ph.D.
předseda představenstva
Nemocnice České Budějovice, a.s.

.....
[Jan Michalec]
[prokurista]
[Auto Future, s.r.o.]

.....
MUDr. Jaroslav Novák, MBA
místopředseda představenstva
Nemocnice České Budějovice, a.s.

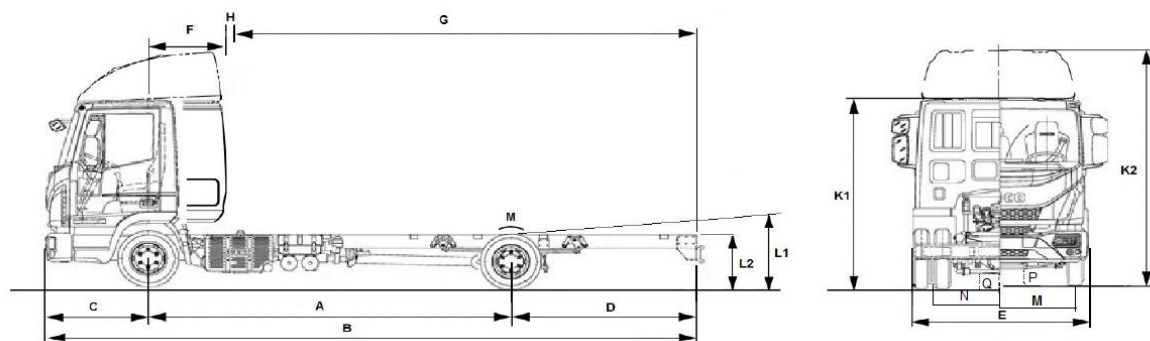
Příloha č. 1

Technická specifikace

[dle odstavce 3.4. kupní smlouvy ze dne _____ 2024]

IVECO EURO CARGO ML120EL22/P

- celková hmotnost : 11990kg
- pohotovostní hmotnost podvozku: 4265kg
(podvozek v základní výbavě)
- zatížení na přední nápravu : 4480kg
- zatížení na zadní nápravu : 8480kg
- rozvor : 4815mm



Rozměry [mm]:

platí pro pneumatiky: Pneu 245/70R17.5

A- Rozvor	4815	E- Šířka kabiny/ podvozku	2160 / 2277
A1- Druhý rozvor		K- Vnější výška kabiny nezatíženo	2586
B- Celková délka vozidla	8782	L0- Výška rámu(podlahy)nezatíženo konec	768/775
C- Přední převis	1362	Lz- Výška rámu(podlahy) zatíženo	
D- Std zadní převis	2605	N- Max. zdvih kol nad rám (výška podběhu)	160
F/H P.náprava- začátek nástavby	385	P- Světla výška	167
Volná délka rámu	7035	R- Průměr otáčení (obrys/ stopa)	17230 / 15940

Motor :

typ **F4AFE611AC EURO 6**

6 válec, přímé elektronické vstřikování COMMON RAIL,
turbodmychadlo s mezichladičem vzduchu

max.výkon **162 kW (220 PS) při 2500 ot/min.**max.kroutící moment : **800 Nm, při 1250 – 2100 ot/min.**zdvihový objem : **6728cm³****Splňuje požadavky EURO 6**

Převodovka :

6-ti stupňová automatická převodovka ZF 6AS800

Nápravy :

přední říditelná tuhá (IVECO), zadní hnací tuhá (IVECO ROCKWELL)

Pérování :

vpředu parabolické odpružení, **dvě vzduchové pružiny na zadní nápravě, rozsah zdvihu +80/-70mm, elektronické řízení (ECAS) s regulací za jízdy a autodiagnostickou funkcí**

Brzdy s ABS :

vzduchotlakové vpředu i vzadu kotoučové, **třípolohová motorová brzda, AEBS (nouzová brzda) + EBL+ ASR + ESP**

Nádrž :

120 l plastová uzamykatelná

- Kabina :** 1 + 2 místa, krátká a nízká, sklopná, zinkovaná, odpružená 4 pružinami, seřizování světel z místa řidiče, 4 x el.vyhřívání a stavitelná zrcátka + čelní a obrubníkové vyhřívání, servořízení, digitální tachograf pro dva řidiče, nový multifunkční displej, otáčkoměr, stavitelný volant, měnič napětí 24-12V, immobilizer, vzduchem odpružené sedadlo řidiče s maximální možností nastavení, el.ovládaná boční okna, palubní počítač vč. funkce TripData v češtině, LED denní světla v hlavních světlech, akustická výstraha zpátečky, systém LDWS (akustická výstraha při vyjetí z jízdního pruhu)
- Kola :** 265/70 R 17,5 (bez držáku rezervy, rezervní kolo na rámu)
- Elektrický systém :** provozní napětí 24V, akumulátor 2 x 143 Ah
- Barva :** bílá IC194

Doplňková výbava obsažená v ceně vozidla :

- manuální klimatizace
- centrální zamykání dálkově ovládané
- DAB autorádio s MP3 přehrávačem, BlueTooth + multifunkční volant
- přední mlhovky
- tempomat
- alternátor 90A
- vzduchem odpružené sedadlo řidiče, vyhřívání, klimatizované, s loketní opěrkou
- hliníkové vzduchojemy
- uzávěrka diferenciálu
- ochranný antikorozi bitumenový nástřik podvozku
- střešní spojler v barvě kabiny
- airbag řidiče

Záruka : 48 měsíců na kompletní podvozek nebo do ujetí 200 000km

Skříňová nástavba :

Specifikace nástavby:

- ocelový zinkovaný rošt o rozměrech odpovídajících velikosti skříně
- 21 mm překližková podlaha - vodovzdorná, protiskluzová
- Plywoodová prachotěsná skříňová nástavba se zadní klapkou, barva bílá, hladké provedení

- **Rozměry: D - vnější 6 575 / vnitřní 6 528mm**
Š - 2 498 / 2 448mm
V - 2 315 / 2 186mm

Průchozí výška portálem 2 125mm

- Zadní klapka na plynových vzpěrách
- zadní rám ocelový pozinkovaný, lakovaný do barvy bílé
- okopová lišta hliníková výšky 250 mm kolem vnitřního obvodu nástavby
- kotvící lišta kombi ocelová pozinkovaná, v jedné řadě na bocích nástavby, výška od podlahy 1000 mm na osu lišty
- příslušenství nástavby (schůdek, dorazové gumy, štítky, reflexní desky)
- odpovídající elektroinstalace vozu dle MD ČR – ledkové (vnitřní 2 ks LED světel ovládaných pohybovým senzorem)

- výklopné hliníkové boční zábrany proti vklínění
- plastové blatníky včetně zástěrek
- **reflexní obrysové značení na bocích a zadních dveřích nástavby (boky stříbrná, zadní část červená)**
- montáž všech výše uvedených prvků na vozidlo
- **individuální homologace nástavby**

Příplatkové příslušenství:

1ks rozpěrná teleskopická tyč za cenu

Příloha č. 2

Požadavky na součinnost Kupujícího

[dle odstavce 8.2. kupní smlouvy ze dne _____ 2024]

- kupující připraví plnou moc s ověřeným podpisem statutárního zástupce nutnou pro zápis do evidence vozidel
- kupující uzavře zákonné pojištění k vozidlům a předá doklad o sjednaném pojištění („zelenou kartu“) pro zápis do evidence vozidel