

Smlouva o dílo

uzavřená podle ustanovení § 2586 a následujících zákona č. 89/2012 Sb., občanský zákoník,
v platném znění:

"Výměna svítidel veřejného osvětlení, Jaroměř – II. etapa"

Číslo smlouvy:

objednatele: SOD/OMM-0095/2024

zhotovitele:

(dále jen „Smlouva“)

Čl. I.

Smluvní strany

Objednatel:

Město Jaroměř

Sídlo: nám. Československé armády 16, 551 01 Jaroměř

IČ: 00272728

DIČ: CZ00272728

Číslo účtu: 4626131369/0800

Zastoupené Bc. Janem Borůvkou, starostou

(dále též jen jako „Objednatel“)

Zhotovitel:

Osvětlení a energetické systémy a.s.

Sídlo: Novodvorská 1010/14, 142 00 Praha 4

Kontaktní adresa: Novodvorská 1010/14, 142 00 Praha 4

IČ: 25088092

DIČ: CZ25088092

Číslo účtu: 17212763/0300

Zastoupena: Ing. Vítězslavem Chmelíkem, předsedou představenstva

Ing. Petrem Formánkem, členem představenstva

Právní forma, registrace: akciová společnost zapsaná v obchodním rejstříku
vedeném u Městského soudu v Praze, spisová značka B 4367

(dále též jen jako „Zhotovitel“)

dále též jednotlivě jako „Smluvní strana“ nebo společně jako „Smluvní strany“

Čl. II.

Zastupování

1. Ve věcech stavby v rozsahu této Smlouvy zastupuje

Objednatele:

ve věcech smluvních:

Bc. Jan Borůvka, starosta

ve věcech technických:



Zhotovitele:

ve věcech smluvních

Ing. Vítězslav Chmelík, předseda představenstva

ve věcech technických



2. Uvedení zástupci obou smluvních stran pro věci smluvní prohlašují, že jsou oprávněni tuto Smlouvu podepsat a k platnosti Smlouvy není potřeba podpisu jiné osoby. Změny a doplňky Smlouvy o dílo jsou oprávněni sjednávat a podepisovat pouze tyto jmenovaní zástupci.

3. Zástupci obou smluvních stran pro věci technické jsou oprávněni jednat pouze ve věcech technických a v případech touto Smlouvou zvlášť stanovených. Nejsou oprávněni sjednávat jiné změny.

4. Zástupci Objednatele pro věci technické jsou dále oprávněni provádět rozhodnutí týkající se:

- provedení dodatečných zkoušek nebo ověření,
- pozastavení prováděných prací nebo jejich zastavení v souladu s podmínkami Smlouvy,
- uplatnění požadavku na vyloučení pracovníků Zhotovitele, kteří hrubým způsobem poruší předpisy a nařízení platná pro realizaci díla.

Čl. III.

Předmět Smlouvy

1. Předmětem této Smlouvy je provedení díla (stavby nebo části stavby):

"Výměna svítidel veřejného osvětlení, Jaroměř – II. etapa".

2. Popis díla je specifikován v technické dokumentaci, která byla nedílnou součástí zadávací dokumentace výběrového řízení.

3. Rozsah díla je dán oceněným výkazem výměr z nabídky Zhotovitele ze dne 11. 01. 2024. Obě strany prohlašují, že s obsahem výše uvedené nabídky jsou srozuměni, s jejím obsahem souhlasí a mají tuto nabídku k dispozici.

4. Součástí díla a ceny jsou rovněž práce a činnosti související s realizací stavebních prací a jejich dokladováním:

- vybudování, udržování a odstranění zařízení staveniště,

- podání žádosti o vydání rozhodnutí o povolení zvláštního užívání silnice nebo silničního pomocného pozemku pro provádění stavebních prací a dopravní značení dle tohoto rozhodnutí,
- zabezpečení bezpečnosti a hygieny práce,
- opatření k ochraně životního prostředí a likvidaci odpadů,
- organizační a koordinační činnost,
- podrobné vytyčení stavby odpovědným geodetem nebo kvalifikovanou osobou,
- zajištění vytyčení inženýrských sítí podle platných vyjádření správců sítí předaných Objednatelem,
- udržování pořádku na staveništi a veřejných prostranstvích využívaných stavbou,
- vyhotovení dokumentace skutečného provedení stavby v tiskové formě zakreslením změn,
- vedení veškeré administrativní agendy související s prováděním díla,
- dokladování platných certifikátů a prohlášení o shodě na materiály zabudované do stavby,
- revize na všechny dotčené části a všechna zařízení podléhající revizi,
- geodetické zaměření skutečného provedení stavby,
- pojištění na odpovědnost za škodu způsobenou Zhotovitelem Objednateli i třetí osobě.

5. Provedení díla bude včetně zajištění přidružených činností v rozsahu dle technické dokumentace. Objednatel požaduje po Zhotoviteli respektování drobných změn během prováděných prací.

6. Zhotovitel zodpovídá za dodržení ustanovení a norem platných v investiční výstavbě i norem souvisejících. Na dokončené dílo vydá Zhotovitel prohlášení o shodě.

7. Zhotovitel potvrzuje, že se seznámil s rozsahem a povahou díla, že jsou mu známy technické, kvalitativní a jiné podmínky nezbytné k realizaci díla. Zhotovitel disponuje takovými kapacitami a odbornými znalostmi, které jsou k provedení díla nezbytné.

Čl. IV.

Termín plnění

1. Zhotovitel se zavazuje provést veškeré práce a povinnosti uvedené v čl. III. Této Smlouvy v termínu pro dokončení díla: do 4 měsíců od předání staveniště (dokončením prací a předáním celého díla).

2. Objednatel je povinen přistoupit na prodloužení termínu dokončení části prací v případě, že Zhotovitel nebude moci zahájit práce nebo pokračovat plynule v pracích na tomto díle z jakéhokoliv důvodu na straně Objednatele. Doba prodloužení termínu dokončení části

stavebních prací bude shodná s dobou, po kterou Zhotovitel nemohl zahájit práce nebo pokračovat plynule v pracích na tomto díle z jakéhokoliv důvodu na straně Objednatele.

3. O skutečnostech uvedených v čl. IV. odst. 2. této Smlouvy bude neprodleně učiněn zápis potvrzený osobami zastupujícími ve věcech technických obou smluvních stran.

4. V případě provádění víceprací uvedených v čl. V. této Smlouvy může být, po dohodě smluvních stran prodloužena lhůta pro dokončení díla úměrně rozsahu a povaze víceprací na tomto díle.

5. Zhotovitel je oprávněn provést dílo i před sjednaným termínem dokončení, pokud to technologický postup a koordinace prováděných prací na díle dovolí. V tomto případě se Objednatel zavazuje poskytnout Zhotoviteli potřebnou součinnost a dílo provedené ve zkráceném termínu převzít.

Čl. V.

Cena díla

1. Dohodnutá smluvní cena za provedení díla činí:

Cena díla bez DPH 9 329 500,- Kč

(slovy: devět milionů tři sta dvacet devět tisíc pět set korun českých)

DPH 1 959 195,- Kč

Cena díla včetně DPH 11 288 695,- Kč

2. Cena díla byla stanovena:

- oceněním prací nutných k provedení díla a povinností Zhotovitele v rozsahu dle čl. III. Této Smlouvy Oceněný výkaz výměr je nedílnou součástí této Smlouvy jako příloha č. 1. Jednotkové ceny uvedené v oceněném výkazu výměr jsou pevné.

3. Za vícepráce ve smyslu této Smlouvy jsou považovány práce požadované Objednatelem mimo předmět plnění.

4. Cenu podle této Smlouvy je možné zvýšit pouze v případě provedení dodatečných prací nad rámec sjednaný touto Smlouvou, a to ve výši a za podmínek stanovených v ust. § 222 zákona č. 134/2016 Sb., o zadávání veřejných zakázek, v platném znění. Zvýšení ceny lze provést přičtením veškerých nákladů na provedení těch víceprací, které Objednatel nařídil provádět formou zápisu do stavebního deníku. Toto nařízení musí být podepsáno oprávněným zástupcem obou smluvních stran ve věcech technických a technickým dozorem stavebníka, případně také autorským dozorem. Veškeré vícepráce musí být písemně dohodnuty ve změnovém listu. Změnový list musí být podepsán oprávněným zástupcem obou smluvních stran ve věcech technických a technickým dozorem stavebníka, případně také autorským dozorem.

5. Vícepráce, které v celkové hodnotě za celou dobu díla nepřesáhnou 10 % původní hodnoty zakázky a zároveň nepřesáhnou v celkové hodnotě za celou dobu díla částku 600 000,- Kč bez DPH, mohou být na základě písemného souhlasu zástupce Objednatele ve věcech technických započnuty před uzavřením dodatku k této Smlouvě o dílo, a to na základě podepsaného změnového listu, dle odst. 4. tohoto článku Smlouvy. Na tyto vícepráce bude následně uzavřen

dodatek ke Smlouvě. Pokud zástupce Objednatele ve věcech technických tyto vícepráce nedovolí započít, pak jsou Smluvní strany povinny postupovat dle následujícího odstavce tohoto článku Smlouvy a nejprve uzavřít na tyto vícepráce dodatek ke Smlouvě, a to bez ohledu na výši těchto víceprací. Související méněpráce musí být písemně odsouhlaseny zástupcem Objednatele ve věcech technických, pokud s nimi souhlasí, a být uvedeny ve změnovém listu společně s vícepracemi.

6. Vícepráce, které v celkové hodnotě za celou dobu díla přesáhnou 10 % původní hodnoty zakázky nebo přesáhnou v celkové hodnotě za celou dobu díla částku 600 000,- Kč bez DPH, budou na základě změnového listu konečně dohodnuty v písemném dodatku k této Smlouvě. **V případě, že Zhotovitel započne vícepráce dle tohoto odstavce Smlouvy dříve než je uzavřen písemný dodatek k této Smlouvě, který upravuje předmětné vícepráce, nemá nárok na jejich úhradu.** Bez uzavření písemného dodatku k této Smlouvě se má za to, že práce i materiál použité ke zhotovení díla byly součástí předmětu díla a byly zahrnuty v jeho ceně, a tedy Zhotoviteli nevznikne nárok na zaplacení ceny víceprací.

7. Růst cen materiálů a prací během provádění díla není považován za vícepráce, ale je rizikem Zhotovitele, který jde k jeho tíži. Odmítne-li Zhotovitel provést vícepráce, je povinen umožnit Objednateli jejich provedení prostřednictvím subjektu odlišného od Zhotovitele, a to při zachování záruk a odpovědnosti za dílo ze strany Zhotovitele.

8. Změnový list vystaví Zhotovitel do 4 kalendářních dnů ode dne provedení zápisu nařízení víceprací do stavebního deníku a uvede v něm původní dohodnuté plnění oceněné Zhotovitelem dle položkového rozpočtu, nové Objednatelem požadované plnění oceněné Zhotovitelem a výslednou změnu rozsahu díla (zvláště vícepráce, zvláště méněpráce).

9. Jestliže dojde k řádnému podepsání změnového listu, předloží Zhotovitel Objednateli ke schválení předmětný písemný dodatek k této Smlouvě. Písemný dodatek bude Zhotovitelem předložen Objednateli nejpozději ve lhůtě jednoho týdne od podepsání změnového listu. K tomuto jsou si Smluvní strany povinny poskytnout nezbytnou součinnost.

10. Za méněpráce ve smyslu této Smlouvy jsou považovány práce uvedené v oceněném výkazu výměr, u kterých bylo zjištěno, že nejsou pro dokončení díla nutné a které Objednatel prokazatelně požaduje neprovádět. Cena díla bude snížena o neprovedené práce oceněné jednotkovými nabídkovými cenami uvedenými v příloze č. 1 této Smlouvy a smluvní cena bude upravena dodatkem ke Smlouvě.

11. Vícepráce a méněpráce budou oceněny jednotkovými cenami cenové nabídky. V případě, že nebudou uvedeny v jednotkových cenách, budou oceněny ve výši 90 % podle položek Katalogů popisů a směrných cen stavebních prací vydávaných ÚRS Praha, a.s. a platných v době provádění díla, popřípadě individuální kalkulací.

Čl. VI.

Platební podmínky

1. Objednatel prohlašuje, že má zajištěny potřebné finanční prostředky pro řádné a plynulé financování smluvené dodávky a zavazuje se po řádném dokončení díla zaplatit smluvní cenu podle čl. V. odst. 1 této Smlouvy.

2. Cena za provedení díla bude hrazena na základě faktury. Přílohou daňového dokladu – faktury bude soupis provedených prací a zabudovaného materiálu ke dni zdanitelného plnění, odsouhlasený zástupci smluvních stran ve věcech technických. Zhotovitel předloží soupis prací nejpozději do pěti pracovních dnů od data zdanitelného plnění. Objednatel tento soupis odsouhlasí nebo připomínkuje do pěti pracovních dnů po předložení.
3. Objednatel je oprávněn uhradit fakturovanou cenu za skutečné provedení díla až do výše 90 % celkové ceny díla. Zbývajících 10 % ceny díla bude Zhotoviteli uhrazeno až po předání kompletního díla bez vad a nedodělků, a to ve lhůtě do 30 dnů.
4. Splatnost faktury vystavené Zhotovitelem je 30 dnů, faktura musí být doručena Objednateli do 5 dní od jejího vystavení, a to e-mailem na adresu: epodatelna@jaromer-josefov.cz nebo do datové schránky Objednatele: sbwbzd5. Povinnost zaplatit cenu je splněna dnem odepsání příslušné částky z účtu Objednatele.
5. Výše DPH bude stanovena dle aktuálních právních předpisů.
6. Bude-li Zhotovitel ke dni poskytnutí zdanitelného plnění veden jako nespolehlivý plátce ve smyslu § 106a zákona č. 235/2004 Sb., o DPH, je Objednatel oprávněn část ceny odpovídající dani z přidané hodnoty uhradit přímo na účet správce daně v souladu s ust. § 109a zákona č. 235/2004 Sb., o DPH. O tuto část bude ponížena cena díla a Zhotovitel obdrží pouze cenu díla (části díla) bez DPH.

Čl. VII.

Závazky Objednatele a Zhotovitele

1. Zhotovitel odpovídá za vady díla vzniklé v přímé souvislosti s porušením jakékoliv z jeho povinností.
2. Zhotovitel se zavazuje provést dílo na vlastní nebezpečí a přebírá v plném rozsahu odpovědnost za prováděné práce v požadované kvalitě a ve stanovených termínech.

Čl. VIII.

Předání

1. Objednatel předá Zhotoviteli předmětnou část veřejného osvětlení na základě protokolu o předání a převzetí, který bude podepsán oprávněnými zástupci smluvních stran ve věcech technických.
2. Zhotovitel je povinen zajistit v rámci svých prací staveniště z hlediska bezpečnosti (oplocení, osvětlení, přechody apod.) v rozsahu stanoveném Objednatel a platnou legislativou. Případné škody vzniklé nedodržením tohoto ustanovení nese Zhotovitel.
3. Veškerá potřebná povolení k užívání veřejných ploch zajišťuje Zhotovitel a nese veškeré poplatky vyplývající z užívání veřejných ploch.
4. Zhotovitel je povinen udržovat na převzatém staveništi pořádek a čistotu a je povinen neprodleně odstraňovat odpady a nečistoty vzniklé jeho pracemi.

5. Zhotovitel vyklidí staveniště a plochy zařízení staveniště nejpozději v do 3 dnů po skončení prací. Příslušné plochy uvede do původního stavu v co nejkratším možném termínu a protokolárně je předá Objednateli.

Čl. IX.

Provádění díla

1. Zhotovitel je povinen dodržovat veškeré platné technické a právní předpisy, týkající se zajištění bezpečnosti a ochrany zdraví při práci a bezpečnosti technických zařízení. Zejména je povinen dodržovat příslušná ustanovení zákona č. 262/2006 Sb., zákoníku práce, v platném znění, zákona č. 309/2006 Sb., o zajištění dalších podmínek bezpečnosti a ochrany zdraví při práci, v platném znění, jakož i všechny ostatní zákonné i podzákonné právní normy vztahující se k provádění předmětného díla. Zhotovitel zabezpečí proškolení svých pracovníků z výše uvedených předpisů a vybaví své pracovníky ochrannými pracovními pomůckami.

2. Veškeré odborné práce musejí vykonávat pracovníci Zhotovitele nebo jeho poddodavatelů, kteří mají příslušnou kvalifikaci. Doklady o kvalifikaci pracovníků je Zhotovitel povinen na požádání Objednatele neprodleně předložit.

3. Objednatel upozorňuje, že práce budou prováděny za běžného provozu a tomu je třeba přizpůsobit technologický postup, přesun materiálu, provést bezpečnostní opatření apod. Přístupové komunikace je třeba udržovat trvale v čistotě a dále je nutné po dobu provádění prací zajistit bezproblémový příjezd a přístup do všech dotčených a přilehlých ulic. V případě neplnění povinností Zhotovitele uvedených v tomto odstavci, smí Objednatel zajistit úklid přístupových komunikací a náklady tím způsobené započíst proti ceně díla.

4. Objednatel upozorňuje, že během provádění stavby požaduje po Zhotoviteli zajistit případný přístup k jednotlivým nemovitostem pro hasičský záchranný sbor a zdravotnickou záchrannou službu. Každý den po ukončení prací požaduje Objednatel zajištění přístupu k nemovitostem.

5. Bez písemného souhlasu Objednatele nesmí být použity jiné materiály, technologie nebo výrobky, než které uvádí technická dokumentace a související doklady. Současně se Zhotovitel zavazuje a ručí za to, že při realizaci díla nepoužije žádný materiál, o kterém je v době použití známo, že je zdraví škodlivý. Pokud tak Zhotovitel učiní, je povinen na písemné vyzvání Objednatele provést okamžitou nápravu a veškeré náklady s tím spojené nese Zhotovitel.

6. Zhotovitel provede kompletní fotodokumentaci v průběhu celé realizace díla. Z této dokumentace bude vždy patrný stav konkrétní části díla před zahájením prací a po jejím dokončení. Zhotovitel provede fotodokumentaci samotného průběhu všech prací. Fotodokumentace bude uspořádána do alba s popisy stručně určujícími místo, čas a předmět fotografie. Fotodokumentaci předá Zhotovitel Objednateli nejpozději při protokolárním předání dokončeného díla. Zhotovitel na vyžádání Objednatele, a to kdykoliv v průběhu provádění díla, předloží dílčí části fotodokumentace na již provedené práce Objednateli. Konečná fotodokumentace bude předána na flash/SSD uložišti. Pokud Zhotovitel neprovede či opomene fotodokumentaci provést, byť i částečně, má Objednatel nárok požadovat po Zhotoviteli sondy či posudky, které by potvrdily správnost postupu Zhotovitele, a to vše na náklady Zhotovitele.

7. Případný výkon činnosti koordinátora BOZP a technického dozoru stavebníka zajistí po celou dobu realizace díla na své náklady Objednatel. Zhotovitel zajistí koordinaci a technické spolupůsobení při všech výše uvedených činnostech.
8. Náklady spotřebovaných energií a vody potřebné pro stavbu nese Zhotovitel, jejich měření, přihlášení a projednání odběrů si zajistí Zhotovitel na svoje náklady u dodavatelů těchto energií.
9. Pokud činností Zhotovitele dojde ke způsobení škody Objednateli nebo jiným subjektům, a to úmyslným jednáním nebo nedbalostí Zhotovitele, jeho zaměstnance, poddodavatele nebo dodavatele, je Zhotovitel povinen bez zbytečného odkladu tuto škodu odstranit a není-li to možné, tak nahradit vzniklou škodu v penězích.
10. Vlastnické právo ke zhotovovanému dílu a odpovědnost za škody v průběhu stavby se řídí § 2599 - 2603 zákona č. 89/2012 Sb., občanský zákoník, v platném znění.
11. Na stavbě budou konány pravidelné kontrolní dny v intervalech dle požadavku Objednatele, případně Zhotovitele.

Čl. X.

Předání díla

1. Zhotovitel je povinen oznámit Objednateli nejpozději 5 pracovních dní předem, kdy bude dílo připraveno k předání. Objednatel je pak povinen nejpozději do 5 pracovních dní od termínu stanoveného Zhotovitelem zahájit přejímací řízení. Přejímací řízení musí být ukončeno do 15 pracovních dní od jeho zahájení, nejpozději však v termínu dokončení díla.
2. Zhotovitel je povinen připravit a doložit k přejímacímu řízení:
 - zápisy a osvědčení o provedených zkouškách, použitých materiálech (revize, atesty, certifikáty apod.),
 - zápisy o prověření prací a konstrukcí zakrytých v průběhu prací,
 - fotodokumentace.
3. O průběhu přejímacího řízení musí být sepsán protokol o převzetí dokončeného díla. Dílo je považováno za předané po podepsání předávacího protokolu. Pokud Objednatel odmítá dílo převzít, je povinen písemně uvést důvody, proč dílo nepřebírá.
4. Objednatel je oprávněn převzít i dílo, které vykazuje drobné vady a nedodělky nebránící užívání díla. Zhotovitel je povinen odstranit tyto vady a nedodělky v termínu uvedeném v zápise o předání a převzetí díla.
5. Objednatel může odmítnout dílo převzít pokud:
 - jeho provedení je v rozporu s touto Smlouvou o dílo,
 - dílo vykazuje vady nebo nedodělky, které brání jeho užívání,
 - Zhotovitel nepředložil k přejímacímu řízení doklady dle bodu 2. tohoto článku Smlouvy.

Čl. XI.

Záruční doba

1. Zhotovitel poskytuje na dílo záruku v délce 60 měsíců. Záruční doba týkající se díla počíná běžet dnem převzetí díla.
2. Zhotovitel odpovídá za vady, které Objednatel zjistil a které včas reklamoval po dobu uvedenou v čl. XII. odst. 1 této Smlouvy.
3. Objednatel je povinen zjištěné vady neprodleně oznámit Zhotoviteli písemnou, případně elektronickou formou. V reklamaci musí být vady popsány a uvedeno, jak se projevují. Zhotovitel navrhne a projedná s Objednatelem způsob opravy.
4. Zhotovitel je povinen nejpozději do 5 dnů po obdržení reklamace písemně, případně elektronickou formou, oznámit Objednateli, zda reklamaci uznává, jakou lhůtu navrhuje k odstranění vad, nebo z jakých důvodů reklamaci neuznává.
5. Lhůta k odstranění vad může činit nejdéle 1 měsíc, nedohodne-li se Objednatel se Zhotovitelem jinak.
6. Reklamaci lze uplatnit nejpozději do posledního dne záruční lhůty, přičemž i reklamace odeslaná Objednatelem v poslední den záruční lhůty se považuje za včas uplatněnou.

Čl. XII.

Smluvní pokuty

1. V případě, že Zhotovitel nedodrží termín předání díla dle této Smlouvy, má Objednatel právo účtovat Zhotoviteli smluvní pokutu ve výši 0,5 % z ceny díla bez DPH za každý započatý den prodlení.
2. Bude-li v záruční lhůtě zjištěna vada díla, zavazuje se Zhotovitel tuto vadu odstranit. Maximální lhůta pro odstranění vady je stanovena v čl. XII. odst. 5. Pokud tato vada nebude v této lhůtě odstraněna, je Zhotovitel povinen uhradit Objednateli smluvní pokutu ve výši 100 Kč za každý den prodlení.
3. V případě, že Objednatel svoji vinou nedodrží termín úhrady faktury dle této Smlouvy, má Zhotovitel právo účtovat Objednateli smluvní pokutu ve výši 0,5 % z hodnoty pohledávky za každý započatý den prodlení.
4. Shora uvedené smluvní pokuty se povinná Smluvní strana zavazuje uhradit bezhotovostním převodem na bankovní účet určený oprávněnou stranou ve výzvě k zaplacení smluvní pokuty nejpozději do 5 dnů ode dne doručení písemné výzvy k zaplacení smluvní pokuty oprávněnou Smluvní stranou.
5. Ujednáním tohoto článku Smlouvy není dotčeno právo oprávněné Smluvní strany domáhat se náhrady škody, která jí porušením povinností povinné Smluvní strany vznikla.

Čl. XIII.

Ostatní ujednání

1. Objednatel je oprávněn odstoupit od Smlouvy v případě, že Zhotovitel neplní povinnosti dle této Smlouvy. Objednatel je oprávněn odstoupit od Smlouvy i v případech, že se Zhotovitel dostane do insolvence, případně si neplní závazky vůči svým poddodavatelům. Odstoupení od Smlouvy se řídí příslušnými ustanoveními zákona č. 89/2012 Sb., občanský zákoník, v platném znění. V případě, že dojde k odstoupení od realizace díla, má Zhotovitel nárok na úhradu účelně vynaložených nákladů na práce provedené jím ke dni účinnosti odstoupení.
2. Odstoupením od Smlouvy dle kteréhokoliv bodu tohoto článku Smlouvy není dotčeno právo oprávněné Smluvní strany domáhat se náhrady škody, která jí porušením povinností povinné Smluvní strany vznikla.
3. V souladu s § 2 písmenem e) zákona č. 320/2001 Sb., o finanční kontrole ve veřejné správě, je Zhotovitel osobou povinnou spolupůsobit při výkonu finanční kontroly.

Čl. XIV.

Závěrečná ujednání

1. Tuto Smlouvu lze změnit nebo zrušit oboustranným písemným potvrzeným smluvním ujednáním – dodatkem, podepsaným oprávněnými zástupci.
2. Pokud nebylo v této Smlouvě ujednáno jinak, řídí se právní poměry z ní vyplývající a vznikající zákonem č. 89/2012 Sb., občanský zákoník, v platném znění.
3. V případě doručování je doručující Smluvní strana povinna doručit zásilku druhé straně písemně, a to e-mailem, prokazatelně osobně, popř. doporučeně, na adresu uvedenou v záhlaví této Smlouvy, prostřednictvím poskytovatele poštovních služeb. Nebude-li možné zásilku doručit, je zásilka považována za doručenu též uplynutím úložní doby u poskytovatele poštovních služeb, případně marným pokusem poskytovatele poštovních služeb o její doručení.
4. Smluvní strany se zavazují řešit spory vzniklé v souvislosti s touto Smlouvou smírně a s maximální snahou o vzájemnou dohodu. V případě, že takovým způsobem není možné spor vyřešit, rozhodne příslušný soud dle českého práva.
5. Smluvní strany se dohodly, že Objednatel bezodkladně po uzavření této Smlouvy odešle Smlouvu k řádnému uveřejnění do registru smluv vedeného Ministerstvem vnitra ČR. O uveřejnění Smlouvy Objednatel bezodkladně informuje Zhotovitele, nebyl-li kontaktní údaj této Smluvní strany uveden přímo do registru smluv jako kontakt pro notifikaci o uveřejnění.
6. Smluvní strany berou na vědomí, že nebude-li Smlouva zveřejněna ani 3 měsíce od jejího uzavření, je následujícím dnem zrušena od počátku.
7. Smluvní strany se dohodly, že povinnost uveřejnit prostřednictvím registru smluv úplný obsah Smlouvy se nevztahuje na technickou předlohu, návod, výkres, projektovou dokumentaci, model, způsob výpočtu jednotkových cen, vzor a výpočet.

8. Smluvní strany se dohodly, že Smlouva bude uveřejněna bez osobních údajů a dalších chráněných informací (včetně podpisů a razítek), které nepodléhají uveřejnění v registru smluv.

9. Zhotovitel souhlasí se zveřejněním této Smlouvy prostřednictvím registru smluv ve smyslu § 2 odst. 1 zákona č. 340/2015 Sb., o registru smluv, v platném znění. Zveřejnění Smlouvy v registru provede výhradně Objednatel.

10. Je-li tato Smlouva uzavírána v listinné podobě, je vyhotovena ve třech stejnopisech, z nichž jedno vyhotovení obdrží Zhotovitel a dvě Objednatel. V případě jejího vyhotovení v elektronické formě ve formátu .pdf, obdrží každá Smluvní strana oboustranně elektronicky podepsaný datový soubor této Smlouvy.

11. Tato Smlouva vstupuje v platnost dnem jejího podpisu oběma smluvními stranami a nabývá účinnosti dnem jejího uveřejnění prostřednictvím registru smluv.

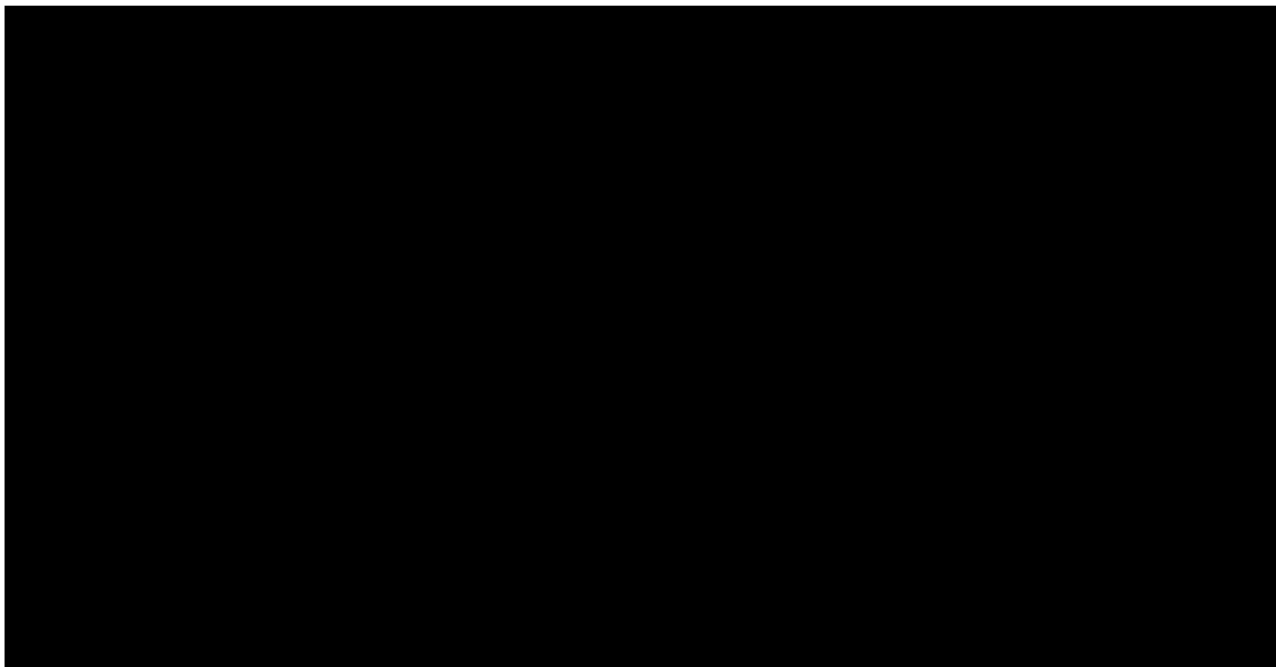
12. Tato Smlouva o dílo byla schválena na jednání rady města dne 14. 02. 20224 pod číslem usnesení 0226-04-2024-OMM-RM.

Přílohy Smlouvy:

- *Technická dokumentace (nedílná součást zadávací dokumentace)*
- *Položkový rozpočet*

V Praze dne dle elektronického podpisu

V Jaroměři dne dle elektronického podpisu



Příloha 7 – Technická dokumentace

Tato příloha je nedílnou součástí Zadávací dokumentace a obsahuje požadavky zadavatele na technickou specifikaci osvětlovacích těles, parametry svítidel a dokumentaci k rozsahu zakázky.

[Pozn.: Obsahují-li zadávací podmínky či jiné podklady pro zpracování nabídky poskytnuté zadavatelem požadavky nebo odkazy na obchodní firmy, názvy nebo jména a příjmení, specifická označení zboží a služeb, které platí pro určitou osobu, případně její organizační složku za příznačné, patenty na vynálezy, užité vzory, průmyslové vzory, ochranné známky nebo označení původu, pokud by to vedlo ke zvýhodnění nebo vyloučení určitých účastníků nebo určitých výrobků, má se za to, že zadavatel připouští pro plnění zakázky použití i jiných, kvalitativně a technicky obdobných řešení.]

Technické parametry svítidel:

Zadavatel požaduje po dodavateli, aby jím použitá osvětlovací tělesa splňovala všechny legislativně závazné požadavky dané platnou legislativou ČR a požadavky ČSN z hlediska bezpečnosti provozu osvětlovací soustavy a z hlediska vlivu osvětlovací soustavy na elektrickou síť. **Příloha č.10a, 10b, 10c a 10d** uvádí požadavky zadavatele, kromě výše uvedených, na svítidla pro venkovní osvětlení (silniční typ A a B, parková typ C a dekorativní typ D). Zadavatel požaduje svítidla primárně navržená pro osazení deskou plošných spojů s LED čipy. Svítidla musí mít deklaraci o shodě (CE). Silniční svítidla deklaraci o elektromagnetické kompatibilitě (EMC), protokol o IP, IK, certifikaci ENEC a ENEC+. **Všechny výše požadované deklarace je účastník povinen předložit již při podání nabídky.**

Parametry stanovené Přílohou č.10a, 10b, 10c a 10d prokáže účastník katalogovým listem svítidla, kde budou uvedeny **všechny jednotlivé parametry**. Dále účastník tyto parametry potvrdí v samotné příloze č. 10a, 10b, 10c a 10d Technické parametry svítidel, která je součástí ZD. Zde účastník vybere možnost Ano nebo Ne, popřípadě doplní hodnotu dle jím nabízeného svítidla. **Údaje vyplněné v příloze č. 10a, 10b, 10c a 10d musí korespondovat s předloženým katalogovým listem svítidla (musí v něm být uvedeny všechny požadované parametry) a štítkem předloženého vzorku svítidla. Budou-li se parametry lišit, bude účastník vyřazen. Účastník musí spolu s katalogovým listem předložit požadované certifikáty vypsané v příloze č. 10a, 10b, 10c a 10d uvedené výše.**

Účastník může být vyzván k předložení libovolného vzorku svítidla, který bude mít přesně ty parametry, které účastník potvrdí v příloze č. 10a, 10b, 10c a 10d a které budou uvedeny v předloženém katalogovém listu svítidla a předložených certifikátech. Křivka svítivosti, světelný tok svítidla, příkon, teplota chromatičnosti atd. se u předloženého vzorku svítidla musí shodovat s údaji ve vzorovém světelně technickém výpočtu a předloženými LDT daty. Pokud tomu tak nebude, **může být účastník vyřazen**. Předložená svítidla mohou být zadavatelem zkontrolována ve fotometrické laboratoři (například vyzařovací křivka svítivosti, světelný tok, index podání barev (Ra), příkon, teplota chromatičnosti atd.). Účastník zadávacího řízení bere na vědomí, že výsledky změřené ve fotometrické laboratoři v rámci zadávacího řízení budou považovány za správné a nelze se proti nim odvolávat.

Rozsah projektu:

Zadavatel požaduje provést po dodavateli výměnu svítidel dle níže uvedeného rozsahu tak, aby výsledná instalace zajistila splnění požadavků normy ČSN EN 13 201. Rozsah návrhu výměny svítidel podporovaného ze státního dotačního programu Národního plánu obnovy (NPO) komponenta 2.2.2 pro rok 2023 byl vybrán v koordinaci se zadavatelem. Je uvažována rekonstrukce soustavy VO spočívající ve výměně stávajících výbojkových svítidel za svítidla na bázi LED technologie v celkovém počtu 624 ks svítidel a doplnění 14 ks LED svítidel. Dále je v historické části města uvažováno s výměnou stávajících 34 ks stožárů, s demontáží 1 ks stožáru bez náhrady a s výměnou 37 ks výložníků na fasádě.

Instalovaný příkon nových svítidel

Pro nová svítidla je navržen harmonogram stmívání, který bude probíhat ve dvou stupních respektujících zatížení komunikace (Tabulka č. 1) a ve dvou stupních respektujících zatížení komunikace. **Instalovaný příkon u všech nově navržených svítidel nesmí překročit hodnotu 18 067,2 W (nominální příkon bez započítání regulace). Hodnota nově instalovaného příkonu je požadována dle energetického posudku a nesmí být překročena.**

Účastník vyplní prázdná žlutá políčka v příloze č.11 Specifikace svítidel. Po vyplnění instalovaných příkonů, které účastníkovi vyjdou z jednotlivých světelně technických výpočtu, dojde k součtu instalovaného příkonů.

V případě zkreslení jakýchkoli předaných technických informací může být účastník ze zadávacího řízení vyloučen bez nároku na odvolání, neboť by se jednalo o podvod.

Tab. 1 - Harmonogram regulace pro třídu osvětlení M5, P4

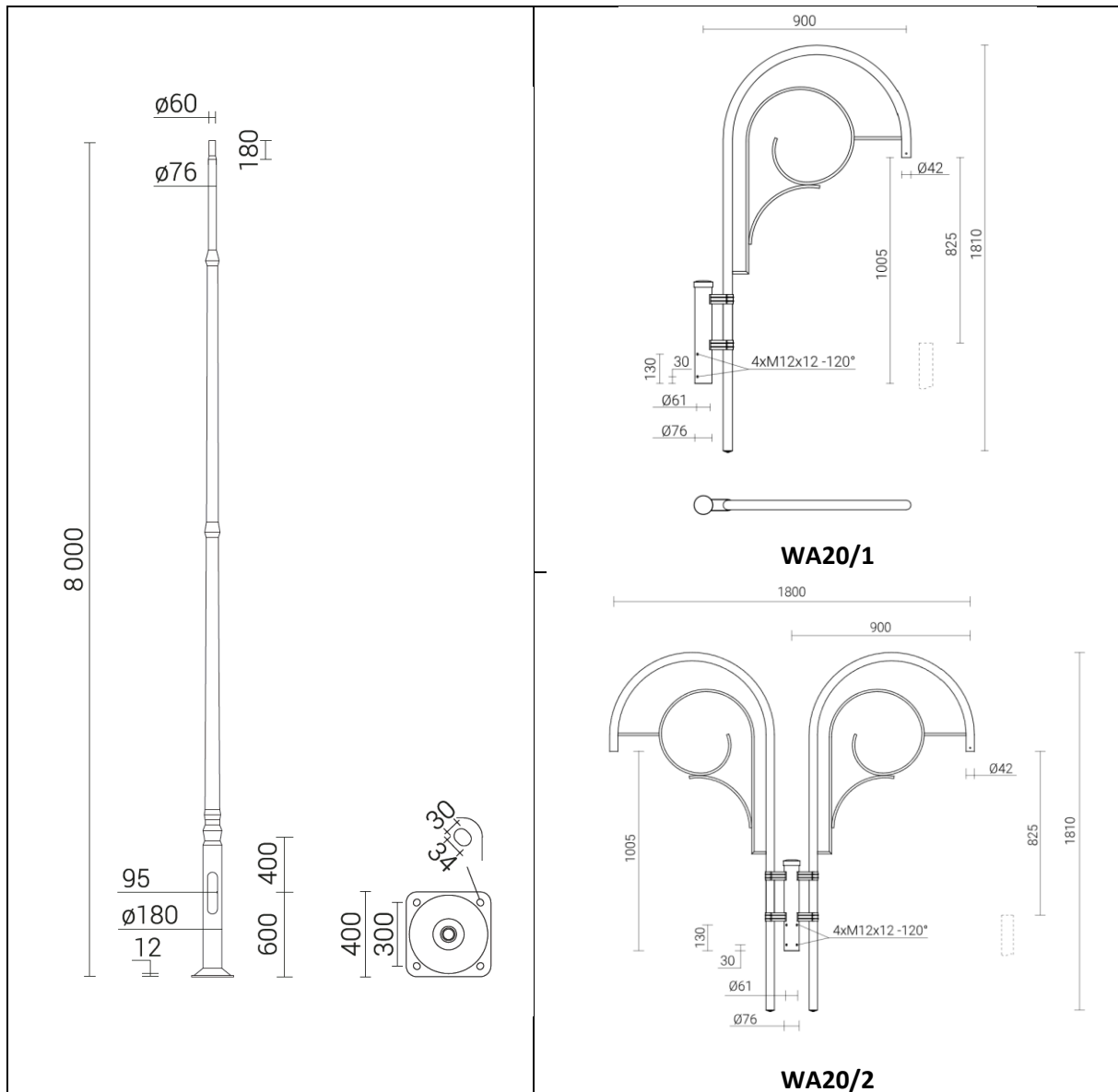
Intenzita	REG 1 - Harmonogram regulace M5, P4
100%	od zapnutí do 22:00
60%	22:00 – 05:00
100%	od 05:00 do vypnutí

Třída **M6** a nebude regulována (REG 0).

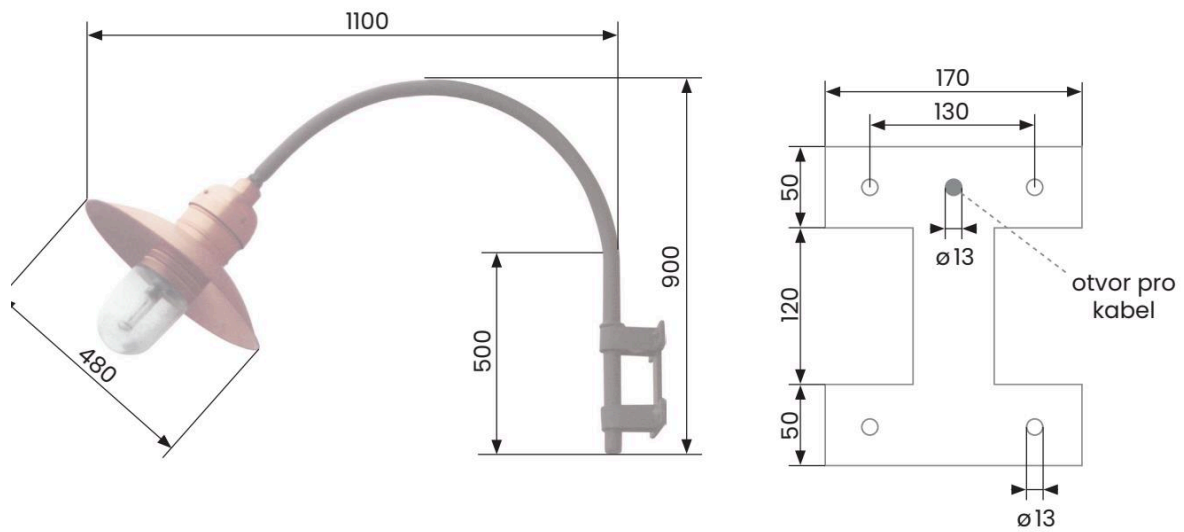
Stožáry a výložníky VO

V projektu dojde ke kompletní demontáži 1 stožárů VO včetně finální úpravy povrchu. Dále je v historické části města uvažováno s výměnou stávajících 34 ks stožárů za nové hliníkové historické stožáry vč. výložníků typ WA20/1 a WA20/2. Je uvažováno s výměnou 37 výložníků na fasádách budov v historickém centru.

Historický stožár, výložník jednoramenný a dvouramenný:



Výložník na fasádu do historického centra:



Požadavky na tvar, design a barvu svítidel v historické části Jaroměř - Josefov:

TYP B - silniční	TYP C - parkové	TYP D - dekorativní
		

Projekt: Modernizace veřejného osvětlení ve městě Jaroměř - etapa II

Číslo	Položka	Množství	MJ	výdaje v Kč bez DPH			výdaje v Kč s DPH		DPH 21%
				Kč/MJ	Způsobilé	Nezpůsobilé	Způsobilé	Nezpůsobilé	
1.	Materiál								
1.1	Silniční LED svítidlo výp1/2200K/CLO	76	ks						
1.2	Silniční LED svítidlo výp2/2200K/CLO/BLC	44	ks						
1.3	Silniční LED svítidlo výp3/2200K/CLO	55	ks						
1.4	Silniční LED svítidlo výp4/2200K/CLO/BLC	53	ks						
1.5	Silniční LED svítidlo výp5/2200K/CLO	11	ks						
1.6	Silniční LED svítidlo výp6/2200K/CLO/BLC	43	ks						
1.7	Silniční LED svítidlo výp7/2200K/CLO/BLC	6	ks						
1.8	Silniční LED svítidlo výp8/2200K/CLO/BLC	41	ks						
1.9	Silniční LED svítidlo výp9/2200K/CLO/BLC	16	ks						
1.10	Silniční LED svítidlo výp10/2200K/CLO	33	ks						
1.11	Parkové LED svítidlo výp11/2200K/CLO	16	ks						
1.12	Dekorativní LED svítidlo výp12/2200K/CLO/barva C35-černá/čirý difuzor	9	ks						
1.13	Silniční LED svítidlo výp13/2200K/CLO/	9	ks						
1.14	Silniční LED svítidlo výp14/2200K/CLO/	7	ks						
1.15	Silniční LED svítidlo výp15/2200K/CLO	22	ks						
1.16	Parkové LED svítidlo výp16/2200K/CLO	7	ks						
1.17	Silniční LED svítidlo výp17/2200K/CLO	9	ks						
1.18	Silniční LED svítidlo výp18/2200K/CLO	4	ks						
1.19	Silniční LED svítidlo výp19/2200K/CLO	52	ks						
1.20	Parkové LED svítidlo výp20/2200K/CLO	15	ks						
1.21	Silniční LED svítidlo výp21/2200K/CLO	8	ks						
1.22	Silniční LED svítidlo výp22/2200K/CLO	10	ks						
1.23	Silniční LED svítidlo výp23/2200K/CLO	9	ks						
1.24	Parkové LED svítidlo výp24/2200K/CLO	19	ks						
1.25	Dekorativní LED svítidlo výp25/2200K/CLO/barva C35-černá/čirý difuzor	28	ks						
1.26	Dekorativní LED svítidlo výp26/2200K/CLO/barva C35-černá/čirý difuzor	36	ks						
1.27	Pojistkový modul do svítidla, vč. pojistky pro svítidla na vrchním vedení	76	ks						
1.28	Proudová svorka na izolované vrchní vedení	152	ks						
1.29	Svodový kabel CYKY 3x1,5 mm2	4410	m						
1.30	Výložník, typ UNI 1 - 200, vč. materiálu pro uchycení	4	ks						
1.31	Výložník, typ UNI 1 - 1000, vč. materiálu pro uchycení	35	ks						
1.32	Bandimex	113	m						

1.33	Nástavec na stožár 1,5 prům 60	7	ks
1.34	Redukce na ocelový stožár (černá)	16	ks
1.35	Výložník na fasádu (černá)	37	ks
1.36	Stožár hliníkový s eloxovaným povrchem a elastomerem, C-35-černá, dekorativní SAL DP-807M, přírubový, H= 8m, horní průměr 60mm	34	ks
1.37	Výložník jednoramenný hliníkový s eloxovaným povrchem, C-35-černá, dekorativní, typ WA-20/1	32	ks
1.38	Výložník dvouramenný hliníkový s eloxovaným povrchem, C-35-černá, dekorativní, typ WA-20/2	2	ks
1.39	Stožárový základ betonový, (prefabrikát B-70) stožár 8m, spojovací materiál	34	ks
1.40	Stožárová rozvodnice TB-1, 1-pojistka	32	ks
1.41	Stožárová rozvodnice TB-2, 2-pojistky	2	ks
1.42	Kabelová spojka CYKY	69	ks
1.43	Kabel CYKY-J 4x16	136	m
1.44	Svorka SP připojovací	34	ks
1.45	Svorka SS univerzální	136	ks
1.46	zemní drát 10mm	88	kg
1.47	Drobný elektroinstalační materiál	1	kpl
1.48	Výstražná folie z PVC červená	5	m
1.49	Clona na světlo	5	ks

2.	Montážní práce		
2.1	Demontáž stávajícího světidla	640	ks
2.2	Montáž nového světidla	638	ks
2.3	Výměna kabelu CYKY 3x1,5 mm	4410	m
2.4	Demontáž výložníku různých délek	98	ks
2.5	Montáž výložníku různých délek	110	ks
2.6	Montáž redukce	16	ks
2.7	Montáž svorek na vrchní vedení	152	ks
2.8	Montáž pojistkového modulu	76	ks
2.9	Demontáž a zpětná montáž, dopravního značení a dalšího příslušenství na stožár	34	ks
2.10	Montáž přírubového hliníkového stožáru, H = 8m, včetně výkopu základu, usazení prefabrikovaného základu, průchodkami pro kabel a pouzdra, naspojování na stávající kabel (připojení na nový kabel) a připojení na stožárovou výzbroj, odvoz přebytečného výkopu, vč. skládkového	34	ks

2.11	Demontáž stávajících stožárů, vč. demontáže stávajícího základu, vč. odvozu a skládkovného kompletního demontovaného materiálu	35	ks
2.12	Úprava povrchu, zához jámy, upěchování povrchu	35	ks
2.13	Montáž kabelové spojky	70	ks
2.14	Montáž clony na svítidlo	5	ks
2.15	Doprava a přesun materiálu	1	kpl
2.16	DIO, lávky, zajištění stavby, DSP, inženýring ve smyslu výkopového povolení atd.	1	set
2.17	Odvoz a likvidace demontovaného materiálu	1	kpl

3.	Ostatní		
3.1	Pronájem montážní plošiny (hod.)	638	hod
3.2	Příplatek za recyklaci svítidel	638	ks
3.3	Revizní zpráva RVO	11	ks
3.4	Certifikované měření osvětlení	22	úsek

Suma	9 329 500,00 Kč		
-------------	------------------------	--	--

	Rekapitulace	podíl	bez DPH	DPH (21%)	s DPH
4.	Celkové výdaje		9 329 500,00 Kč	1 959 195,00 Kč	11 288 695,00 Kč
5.	z toho způsobilé výdaje	99,29%	9 263 244,00 Kč	1 945 281,24 Kč	11 208 525,24 Kč
6.	z toho nezpůsobilé výdaje	0,71%	66 256,00 Kč	13 913,76 Kč	80 169,76 Kč

Dne: 11.01.2024

Zpracoval: