

Smlouva o dílo

uzavřená podle § 2586 a násl. zákona č. 89/2012 Sb., občanský zákoník, ve znění pozdějších předpisů (dále jen „občanský zákoník“)

Smluvní strany:

Městská část Praha 21

Sídlo: Staroklánovická 260, 190 16 Praha 9 – Újezd nad Lesy
zastoupená: Ing. Michal Hazdra, starosta
IČO: 00240923
DIČ: CZ00240923
Bankovní spojení: Česká spořitelna, a.s.
č. účtu: 2000709369/0800
IDDS: bz3bbxj
e-mail: podatelna@praha21.cz
kontaktní osoba ve věcech technických: Ing. Luboš Kubina, vedoucí odboru majetku a investic
e-mail: lubos.kubina@praha21.cz tel.: [REDACTED]

(dále jen „objednatel“)

a

NÁZEV

S com ENERGO s.r.o.

Sídlo: Františka Diviše 1534/5, 104 00 Praha
IČO: 24761923
DIČ: CZ24761923
Bankovní spojení: Raiffeisenbank a.s.
č. účtu: 5041103949/ 5500
IDDS: 4gpvqby
kontaktní údaje: Jaroslav Vasilev, jednatel společnosti
e-mail: office@scomenengo.cz, tel.: +420 [REDACTED]

(dále jen „zhotovitel“)

(dále jen „smlouva“):

I.

Úvodní ustanovení

- Smluvní strany prohlašují, že tuto smlouvu uzavírají na základě řádně provedeného poptávkového řízení na veřejnou zakázku malého rozsahu s názvem „**Oprava části střechy divadelního sálu MZŠ Staroklánovická 230**“ (dále jen „**veřejná zakázka**“). Podkladem pro uzavření této smlouvy je cenová nabídka zhotovitele ze dne 21.2.2024 (příloha č. 1 této smlouvy) a dále popis díla vyplývající z poptávkového řízení (příloha č. 2 této smlouvy). Zhotovitel prohlašuje, že je schopen dílo dle jeho popisu v příloze č. 2 této smlouvy realizovat a cenová nabídka zhotovitele zahrnuje veškeré náklady nutné pro řádné provedení díla dle tohoto popisu.
- Zhotovitel dále prohlašuje, že se detailně seznámil se všemi podklady k veřejné zakázce, s rozsahem a povahou předmětu plnění této smlouvy, s místem plnění, že jsou mu známy podmínky nezbytné pro realizaci předmětu plnění této smlouvy a že je odborně způsobilý k předmětu plnění dle této smlouvy a má oprávnění na území České republiky poskytovat za úplaty všechny služby, jejichž poskytnutí je předmětem této smlouvy.

II.

Předmět smlouvy

1. Zhotovitel se zavazuje za podmínek uvedených v této smlouvě zhotovit a předat na svůj náklad a nebezpečí objednateli ve sjednané době dílo „**Oprava částí střechy divadelního sálu MZŠ Staroklánovická 230**“ dle jeho popisu v příloze č. 2 této smlouvy (dále jen „**dílo**“) a objednatel se zavazuje za řádně zhotovené dílo zaplatit dohodnutou cenu.
2. Místem plnění je MZŠ Staroklánovická 230, Praha 9 – Újezd nad Lesy. Zhotovitel prohlašuje, že se před podpisem této smlouvy důkladně a s odbornou péčí seznámil s místem plnění a přístupem na něj a obstaral si veškeré informace o rizicích a jiných okolnostech, které by mohly mít vliv na provádění díla. Zhotovitel je povinen na místě plnění udržovat pořádek a čistotu a je povinen odstraňovat odpady a nečistoty vzniklé jeho činností, a to v souladu s příslušnými předpisy, zejména ekologickými a o likvidaci odpadů. Zhotovitel je povinen místo plnění řádně zabezpečit, aby po dobu provádění díla nedocházelo k jeho porušování, řádně udržovat přístupové komunikace a neprodleně odstranit veškerá znečištění.
3. Případná povolení potřebná k provedení díla včetně příslušných vyjádření a stanovisek k případné uzavírce silnic nebo místních komunikací zajistí zhotovitel u příslušného správního orgánu a zajistí splnění jimi stanovených podmínek.

III.

Provedení a předání díla, doba plnění

1. Smluvní strany sjednávají, že zhotovitel provede dílo ve lhůtě 30 dnů ode dne převzetí místa plnění. Předpokládaný počátek realizace je 5 dnů od podpisu smlouvy.
2. Objednatel předá zhotoviteli místo plnění dne 1.3.2024. Zhotovitel je povinen v tento den od objednatele místo plnění převzít.

IV.

Práva a povinnosti objednatele

1. Objednatel se zavazuje poskytnout zhotoviteli veškerou součinnost potřebnou pro řádné plnění předmětu této smlouvy. Objednatel se zavazuje zaplatit zhotoviteli cenu dle čl. VIII. této smlouvy, a to způsobem a za podmínek tímto článkem stanovených.
2. Objednatel se zavazuje bezodkladně informovat zhotovitele o všech změnách a jiných okolnostech, které se dotýkají plnění závazků vyplývajících z této smlouvy. Podstatné změny musí být oznámeny písemně.
3. Objednatel je oprávněn kdykoliv v průběhu provádění díla kontrolovat kvalitu, způsob provedení a soulad provádění díla s podmínkami sjednanými v této smlouvě a zhotovitel je povinen objednateli na požádání umožnit kontrolu díla.

V.

Práva a povinnosti zhotovitele

1. Zhotovitel se zavazuje, že bude poskytovat plnění v rozsahu a způsobem stanoveným touto smlouvou. Zhotovitel je povinen a oprávněn s řádnou odbornou péčí provést veškeré práce a dodávky týkající se zhotovení díla a tyto práce a dodávky řádně dokončit, jakož i provést veškeré práce a dodávky spojené s odstraněním veškerých vad a veškerých nedodělků za podmínek stanovených touto smlouvou.
2. Zhotovitel je povinen v průběhu provádění díla informovat objednatele o skutečnostech, které mohou mít vliv na provedení díla. Zhotovitel je při plnění této smlouvy povinen postupovat s náležitou odbornou péčí, zajišťovat plnění smlouvy v souladu se zájmy objednatele, které zná nebo znát má, oznámit objednateli všechny okolnosti, které zjistí při výkonu své činnosti a jež mohou mít vliv na změnu pokynů objednatele. Zjistí-li zhotovitel kdykoliv v průběhu plnění této smlouvy, že pokyny objednatele jsou nevhodné či pro plnění předmětu této smlouvy neúčelné, je povinen na to objednatele upozornit.
3. Zhotovitel se zavazuje bezodkladně (nejpozději do 5 dnů) písemně informovat objednatele o všech změnách, které se dotýkají plnění závazků vyplývajících z této smlouvy či identifikačních údajů zhotovitele, o vstupu

zhotovitele do likvidace, o úpadku či hrozícím úpadku zhotovitele ve smyslu zákona č. 182/2006 Sb., o úpadku a způsobech jeho řešení (insolvenční zákon), ve znění pozdějších předpisů apod.

4. Zhotovitel je povinen při realizaci díla dodržovat veškeré platné právní předpisy, především zákony a jejich prováděcí vyhlášky, a dále příslušné technické normy.
5. Zhotovitel je povinen si při plnění povinností z této smlouvy počínat tak, aby v rámci své činnosti nezpůsobil objednateli škodu nebo nepoškodil jméno objednatele. Zhotovitel odpovídá při plnění povinností z této smlouvy za škody způsobené porušením svých povinností podle této smlouvy.
6. Zhotovitel bere na vědomí, že na místě plnění a v jeho okolí je přísný zákaz kouření. Zhotovitel je povinen zajistit, aby v průběhu realizace díla nebyl tento zákaz porušován ze strany zhotovitele, jeho zaměstnanců a případných poddodavatelů zhotovitele.
7. Přístup na místo plnění bude prováděn ze stávajících silnic a místních komunikací. Veškeré znečištění nebo poškození těchto komunikací, resp. užívaných ploch je zhotovitel povinen odstranit na své náklady neprodleně nebo v termínu dohodnutém s objednatelem.

VI.

Splnění a předání díla

1. Závazek zhotovitele provést dílo je splněn jeho řádným dokončením a předáním díla objednateli.
2. Zhotovitel je povinen písemně oznámit objednateli nejpozději 7 dnů předem, kdy bude dílo připraveno k odevzdání a převzetí, tedy kdy bude dílo hotové, kompletní, plně funkční, bez vad a nedodělků bránících provozu a užívání díla.
3. Termín splnění a předání díla je závazný, překážky vhodné zřetele jsou pouze v případě:
 - a) důvodů okolností vyšší moci ve smyslu § 2913 odst. 2 občanského zákoníku; za okolnosti vyšší moci se považují takové prokazatelné a neodvratitelné události, které ta smluvní strana, která se jich dovolává, při uzavírání smlouvy nemohla předvídat, a které jí brání, aby splnila své smluvní povinnosti, jako např. válka, živelné katastrofy, generální stávky, důvody vyplývající z právních předpisů (např. technologické přestávky, které nebylo možno v době uzavření smlouvy předvídat, nečinnost orgánů veřejné moci, rozhodnutí nadřízených orgánů) apod.; za okolnosti vyšší moci se naproti tomu nepovažují zpoždění dodávek poddodavatelů, výpadky médií apod.
 - b) neposkytnutí součinnosti ze strany objednatele, ke které se smluvně zavázal,
 - c) v důsledku změn v rozsahu nebo druhu prací na díle vyžádaných nad rámec sjednaného rozsahu díla objednatelem,
 - d) nevhodné klimatické podmínky pro realizaci díla.

V těchto případech dohodnou smluvní strany vhodná opatření k odstranění uvedených skutečností a jejich následků a dohodnou i změnu termínů plnění.

4. O předání a převzetí díla bude sepsán předávací protokol (dále jen „protokol“), podepsaný oprávněnými zástupci smluvních stran. Za objednatele je protokol oprávněna podepsat kontaktní osoba ve věcech technických. Protokol bude obsahovat zejména označení díla, datum sepisu protokolu, v případě převzetí díla datum předání a převzetí, případné vady a nedodělky díla, termíny a způsob jejich odstranění, prohlášení objednatele, že dílo přebírá, popřípadě za jakých podmínek s tím, že v případě, že by nedošlo k převzetí díla, bude protokol obsahovat prohlášení objednatele, že dílo nepřebírá a z jakých důvodů. V takovém případě bude protokol obsahovat také postup stran pro řešení této situace, zejména pak lhůtu pro odstranění překážek, které bránily převzetí díla. Protokol bude dále obsahovat i případné vady a drobné nedodělky a bude zde uveden dohodnutý termín jejich odstranění i případná úhrada prací. Vady a nedodělky se zavazuje zhotovitel odstranit bezplatně. V případě, že by zhotovitel na své vlastní náklady neodstranil vady a nedodělky v dohodnutém termínu, je objednatel jejich odstraněním oprávněn pověřit třetí osobu. Veškeré vzniklé náklady s odstraněním těchto vad a nedodělků se zavazuje zhotovitel uhradit objednateli do 14 dnů ode dne doručení vyúčtování nákladů zhotoviteli. Dílo nebude převzato s nedostatky bránícími jeho užívání.

5. Objednatel má právo nezahájit přejímací řízení díla, není-li na místě plnění díla pořádek, zejména uspořádaný zbylý materiál nebo není-li odstraněn z místa plnění odpad vzniklý při stavební činnosti apod.

VII.

Vlastnické právo ke zhotovované věci a nebezpečí škody na ní

1. Objednatel je vlastníkem zhotovovaného díla po celou dobu provádění díla.
2. Od doby převzetí místa plnění až do protokolárního převzetí díla objednatelem nese zhotovitel nebezpečí škody na díle a všech jeho zhotovovaných, upravovaných a dalších částech a na částech či součástech díla, které jsou na místě plnění uskladněny. Z tohoto důvodu se zhotovitel zavazuje uzavřít a na své náklady udržovat v platnosti pojištění proti všem rizikům, ztrátám nebo poškozením díla, způsobeným zejména požárem, elektrickým zkratem, explozí, bouří, vichřicí, povodní, záplavou, sesouváním půdy, zemětřesením, tíhou sněhu nebo námrazy, a to jménem svým, jménem objednatele a všech poddodavatelů, a to minimálně do data dokončení díla či do ukončení této smlouvy, cokoli nastane dříve.
3. Zhotovitel odpovídá a ručí od doby převzetí místa plnění až do protokolárního předání a převzetí díla objednatelem za bezpečnost třetích osob dotčených provozem při provádění díla. Zhotovitel přebírá odpovědnost v plném rozsahu za dodržování předpisů o bezpečnosti práce a ochrany zdraví při práci, protipožárních opatření a zachování pořádku na místě plnění.
4. V případě, že objednatel převede řádně zhotovené a převzaté dílo na další subjekt, je zhotovitel povinen ve vztahu k tomuto dalšímu subjektu plnit veškeré závazky, které pro něj z této smlouvy vyplývají, zejména závazky týkající se záruční doby, záruky za jakost a uplatnění a odstranění vad díla.

VIII.

Cena a platební podmínky

1. Cena za dílo dle této smlouvy je stanovena na základě cenové nabídky předložené zhotovitelem dne 21.2.2024 v rámci poptávkového řízení na veřejnou zakázku malého rozsahu „Oprava části střechy divadelního sálu MZŠ Staroklánovická 230“, jako cena nejvýše přípustná za zhotovení a dodání díla v celém rozsahu dle této smlouvy.
Cena za dílo činí 673 745,- Kč (slovy: šest set sedmdesát tři tisíc sedm set čtyřicet pět korun českých) + 21 % DPH, tedy celkem 815 231,- Kč vč. DPH.
2. Cena podle odstavce 1 tohoto článku zahrnuje veškeré náklady zhotovitele spojené se splněním jeho závazků vyplývajících z této smlouvy se započtením veškerých nákladů, rizik a zisku. Cena je konečná, zahrnuje veškeré práce, činnosti a materiál, které jsou nutné k řádnému dokončení díla a je jí možné překročit pouze v případě, že se změní zákonná sazba DPH.
3. Cena za realizaci díla bude uhrazena objednatelem bezhotovostně na bankovní účet zhotovitele na základě faktury vystavené zhotovitelem. Podmínkou proplacení faktury je předání díla bez vad a nedodělků na místě plnění a podpis předávacího protokolu.
4. Lhůta splatnosti faktury se sjednává v délce 30 dnů od jejího doručení objednateli na adresu faktury@praha21.cz.
5. Faktura musí obsahovat náležitosti účetního dokladu dle zákona č. 563/1991 Sb., o účetnictví, ve znění pozdějších předpisů a náležitosti daňového dokladu v souladu s § 29 zákona č. 235/2004 Sb., o dani z přidané hodnoty, ve znění pozdějších předpisů. Faktura musí dále obsahovat zejména předmět fakturace a podrobný rozpis fakturovaných položek.
6. Objednatel provede kontrolu faktury a přiložených dokladů, popřípadě vyzve zhotovitele, aby odstranil ve stanovené lhůtě vady dokladů. Smluvní strany si poskytnou při odstraňování vad přiměřenou součinnost.
7. Objednatel je oprávněn před uplynutím lhůty splatnosti bez zaplacení vrátit zhotoviteli fakturu zejména:
 - nebude-li faktura obsahovat některou povinnou či dohodnutou náležitost nebo bude-li chybně vyúčtována cena,

- bude-li daň z přidané hodnoty vyúčtována v nesprávné výši,
 - bude-li faktura obsahovat neúplné či nesprávné údaje.
8. Vráti-li objednatel vadnou fakturu zhotoviteli, dnem odeslání přestává běžet původní lhůta splatnosti. Dnem doručení bezvadné faktury objednateli začíná běžet nová 30denní lhůta splatnosti.
 9. Povinnost zaplatit cenu je splněna dnem odepsání příslušné částky z účtu objednatele.
 10. Objednatel neposkytuje zálohy.
 11. O jakýchkoli dodatečných pracích musí být mezi objednatelem a zhotovitelem uzavřen písemný dodatek k této smlouvě s dohodnutím ceny a vlivu na termín předání díla. Pokud zhotovitel provede dodatečné práce bez písemného souhlasu a písemného dodatku k této smlouvě, má objednatel právo odmítnout jejich úhradu.
 12. Objednatel je oprávněn jednostranně započíst proti pohledávkám zhotovitele kteroukoli z plateb z důvodu (1) neopravených vad a nedodělků, (2) škody způsobené objednateli, (3) opakovaného neplnění ze strany zhotovitele a nepostupování v souladu se smlouvou a platnými právními předpisy, (4) v případě existence jakýchkoliv oprávněných finančních či jiných nároků objednatele vůči zhotoviteli nebo (5) uplatnění smluvních pokut dle této smlouvy. Zhotovitel není oprávněn započíst žádnou svou pohledávku proti pohledávce objednatele z této smlouvy.
 13. Zhotovitel je povinen uhradit objednateli veškeré poplatky, sankce, škody a vzniklé vícenáklady z důvodu nedodržení podmínek pravomocného rozhodnutí nebo závazných vyjádření orgánů státní správy, popřípadě provede z toho vyplývající dodatečné práce na své náklady a svou odpovědnost.

IX.

Záruka, odpovědnost a sankce

1. Zhotovitel přejímá záruku za jakost a funkčnost provedeného díla a právem objednatele na uplatnění odpovědnosti za vady ve smyslu příslušných ustanovení občanského zákoníku a této smlouvy.
2. Záruční doba činí **24 měsíců** a začíná plynout ode dne řádného předání a převzetí celého díla bez vad a nedodělků. Záruční doba neběží po dobu, po kterou nemůže objednatel dílo pro vady řádně užívat.
3. U případných poddodavatelů přejímá zhotovitel záruku poskytovanou těmito poddodavateli. Záruka vůči objednateli nemůže být nižší, než je uvedena v odst. 2. tohoto článku smlouvy.
4. Smluvní strany se dohodly, že za včasné oznámení vad díla považují oznámení vad díla kdykoli v záruční době. Oznámení vad je považováno za splněné okamžikem doručení písemné reklamace.
5. Smluvní strany se dohodly, že v případě vady díla, kterou objednatel uplatní v záruční době, má objednatel především právo požadovat na zhotoviteli její bezplatné odstranění ve lhůtě do 30 dnů ode dne doručení písemného oznámení reklamace, pokud se smluvní strany písemně nedohodnou jinak.
6. Uplatnění nároku na odstranění vad musí být podáno písemně neprodleně po jejím zjištění. Zhotovitel se zavazuje odstranit případné vady díla bez zbytečného odkladu, nejpozději však v termínu dle odst. 5 tohoto článku. O době a předmětu odstranění vady dle tohoto ustanovení sepíší smluvní strany písemný zápis, který obě smluvní strany podepíší.
7. Zhotovitel započne s odstraněním vady díla nejpozději do 14 dnů ode dne doručení oznámení o vadě, pokud se smluvní strany nedohodnou jinak. Nenastoupí-li zhotovitel k odstranění reklamované vady ani do 30 dnů po obdržení reklamace, je takové jednání považováno za podstatné porušení této smlouvy. Objednatel je v takovém případě oprávněn pověřit odstraněním vad třetí osobu. Veškeré vzniklé náklady s odstraněním vad se zavazuje zhotovitel uhradit objednateli do 14 dnů ode dne doručení vyúčtování nákladů zhotoviteli.
8. Smluvní strana odpovídá za škodu, která vznikla druhé smluvní straně porušením povinností stanovených touto smlouvou nebo právními předpisy České republiky.
9. Nesplní-li zhotovitel svůj závazek dokončit dílo ve sjednaném rozsahu a čase plnění, je objednatel oprávněn požadovat zaplacení smluvní pokuty ve výši 300,- Kč za každý započatý den prodlení. Zaplacením smluvní

pokuty není dotčeno právo na náhradu škody vzniklé objednateli v příčinné souvislosti s porušením povinnosti ze strany zhotovitele, k níž se smluvní pokuta podle této smlouvy váže.

10. Pokud zhotovitel nenastoupí na objednatel reklamované vady a/nebo takové vady ve lhůtě stanovené dle smlouvy neodstraní, je povinen uhradit objednateli smluvní pokutu ve výši 300,- Kč za každý den, o který nastoupí později a/nebo je v prodlení s odstraněním takových vad.
11. Je-li objednatel v prodlení s úhradou faktury, je zhotovitel oprávněn vyúčtovat objednateli smluvní úrok z prodlení ve výši 0,05 % za každý započatý den prodlení po termínu splatnosti až do doby zaplacení.
12. V případě porušení jiných povinností zhotovitele sjednaných touto smlouvou, než které jsou sankcionovány zvláštní smluvní pokutou, je objednatel oprávněn požadovat po zhotoviteli zaplacení smluvní pokuty ve výši 500,- Kč za každé takovéto porušení povinnosti zhotovitele, případně za každý započatý den prodlení, a zhotovitel je povinen takto požadovanou smluvní pokutu zaplatit.
13. Náhrada škody, úrok z prodlení a smluvní pokuta jsou splatné do 15 dnů ode dne doručení jejich vyúčtování druhé smluvní straně, není-li ve smlouvě uvedeno jinak.
14. Jakákoliv sankce dle této smlouvy se nedotýká práva objednatele na náhradu způsobené škody, ani toto právo jakkoliv nelimituje.

X.

Odstoupení od smlouvy

1. Smluvní strany mohou od této smlouvy odstoupit, stanoví-li tak zákon nebo v případech dohodnutých v této smlouvě.
2. Poruší-li jedna strana smlouvu podstatným způsobem, může druhá strana od smlouvy odstoupit. Právní účinky odstoupení od smlouvy nastávají dnem následujícím po doručení písemného oznámení o odstoupení druhé smluvní straně. Za podstatné porušení smlouvy se považuje zejména:
 - a) zhotovení díla zhotovitelem v rozporu se specifikací díla dle této smlouvy,
 - b) prodlení zhotovitele s předáním řádně provedeného díla o více než 30 kalendářních dnů po uplynutí lhůty stanovené v čl. III. odst. 1 této smlouvy,
 - c) prodlení objednatele s úhradou ceny za dílo o více než 30 kalendářních dnů,
 - d) neodstranění reklamovaných vad ve lhůtě dle čl. IX. odst. 5 této smlouvy
 - e) na zhotovitele bylo zahájeno insolvenční řízení, dle zákona č. 182/2006 Sb., o úpadku a způsobech jeho řešení (insolvenční zákon), ve znění pozdějších předpisů, popř. bylo rozhodnuto o vstupu do likvidace, nebo
 - f) zhotovitel opakovaně zanedbává nebo porušuje povinnosti uvedené v této smlouvě.
3. Odstoupením od smlouvy nejsou dotčena ustanovení týkající se smluvních pokut, úroků z prodlení a ustanovení týkající se těch práv a povinností, z jejichž povahy vyplývá, že mají trvat i po odstoupení.

XI.

Komunikace smluvních stran

1. Veškerá komunikace mezi smluvními stranami dle smlouvy je činěna písemně nebo elektronickou poštou a bude označena názvem, případně i číslem této smlouvy. Písemnou komunikací se rozumí zejména komunikace prostřednictvím IDDS, provozovatele poštovních služeb nebo kurýrní služby na kontaktní adresy smluvních stran uvedených v záhlaví této smlouvy nebo na takovou jinou adresu, kterou příslušná smluvní strana určí v písemném oznámení zasláném v souladu s touto smlouvou.
2. Kontaktní adresy či spojení mohou být měněny jednostranným písemným oznámením doručeným jednou smluvní stranou druhé smluvní straně s tím, že takováto změna se stane účinnou následující pracovní den od doručení takového oznámení druhé smluvní straně.

XII.

Závěrečná ustanovení

1. Práva a povinnosti smluvních stran výslovně v této smlouvě neupravené se řídí právním řádem České republiky, zejména příslušnými ustanoveními občanského zákoníku.
2. Veškeré spory mezi smluvními stranami vzniklé z této smlouvy budou řešeny pokud možno nejprve smírně. Nebude-li smírného řešení dosaženo, budou spory řešeny u věcně a místně příslušných soudů v souladu s účinnými právními předpisy České republiky.
3. Tato smlouva nabývá platnosti dnem jejího podpisu oběma smluvními stranami a účinnosti dnem uveřejnění v registru smluv v souladu se zákonem č. 340/2015 Sb., o zvláštních podmínkách účinnosti některých smluv, uveřejňování těchto smluv a o registru smluv (zákon o registru smluv), ve znění pozdějších předpisů.
4. Zhotovitel nemůže bez souhlasu objednatele postoupit svá práva a povinnosti plynoucí z této smlouvy třetí straně.
5. Vzhledem k veřejnoprávnímu charakteru objednatele zhotovitel prohlašuje, že souhlasí se zveřejněním smluvních podmínek obsažených v této smlouvě v rozsahu a za podmínek vyplývajících z příslušných právních předpisů. Smluvní strany dále souhlasí, že tato smlouva může být zveřejněna na webových stránkách MČ Praha 21 (objednatele) a prohlašují, že skutečnosti uvedené v této smlouvě nepovažují za důvěrné ani za obchodní tajemství ve smyslu § 504 občanského zákoníku, pročež udělují svolení k jejich užití a zveřejnění bez jakýchkoliv dalších podmínek. Zhotovitel rovněž souhlasí s případným zveřejněním údajů uvedených v této smlouvě v souladu se zákonem č. 106/1999 Sb., o svobodném přístupu k informacím, ve znění pozdějších předpisů.
6. Je-li nebo stane-li se některé ustanovení této smlouvy neplatné či neúčinné, nedotýká se to ostatních ustanovení této smlouvy, která zůstávají platná a účinná.
7. Smlouva je vyhotovena ve čtyřech stejnopisech, z nichž každý má platnost originálu. Dvě vyhotovení obdrží objednatel a dvě zhotovitel.
8. Tuto smlouvu je možné měnit pouze písemnými, vzestupně číslovanými dodatky podepsanými oběma smluvními stranami, s výjimkou změny adresy či spojení dle čl. XI. této smlouvy.
9. Smluvní strany shodně prohlašují, že plnění z této smlouvy je možné a předmět smlouvy neodporuje zákonům, ani se nepříčí dobrým mravům.
10. Smluvní strany shodně prohlašují, že tato smlouva byla sepsána podle jejich skutečné, svobodné, vážné a omylu prosté vůle, že si ji řádně přečetly, bezesbytku porozuměly jejímu obsahu, souhlasí s ním a na důkaz toho k ní zástupci smluvních stran připojují své podpisy.
11. Nedílnou součástí smlouvy jsou přílohy:
příloha č. 1 – cenová nabídka zhotovitele ze dne 21.2.2024
příloha č. 2 – popis díla ve výkazu výměr
12. Uzavření této smlouvy bylo schváleno Radou městské části Praha 21 usnesením č. RMČ/40/0601/24 ze dne 27.2.2024.

V Praze dne: *1.3.2024*

Za objednatele:

Městská část Praha 21
Ing. Michal Hazdra, starosta

V dne: *1-03-2024*

Za zhotovitele:

S com/ENERGO s.r.o.
Jaroslav Vasílev, jednatel společnosti

VÝKAZ VÝMĚR

lešení s výměrou cca 300m²

stavba lešení	300	21 980,00 Kč
bourání lešení	300	20 000,00 Kč
pronájem lešení na 30dní	300	24 300,00 Kč
montáž bezpečnostní sítě	300	5 000,00 Kč
demontáž bezpečnostní sítě	300	2 620,00 Kč
pronájem bezpečnostní sítě	300	19 420,00 Kč
doprava lešení do 30km		7 250,00 Kč
odvoz lešení do 30km		7 250,00 Kč
kotvící prostředky-montáž a demontáž		3 115,00 Kč
pomocný materiál		1 473,00 Kč
režie a zaměření stavby		11 060,00 Kč
		123 468,00 Kč

výtah Geda do výšky 14m

stavba výtahu a jeho kotvení k fasádě dmu		12 720,00 Kč
pronájem výtahu na dobu 30dnů		44 850,00 Kč
demontáž výtahu		12 220,00 Kč
doprava výtahu do 30km		1 500,00 Kč
odvoz výtahu do 30km		1 500,00 Kč
každodenní demontáž motorové skříně výtahu		7 770,00 Kč
		80 560,00 Kč

zednické práce

oškrábání nesoudržné omítky do 10m ²		2 250,00 Kč
vysušení zdiva		4 320,00 Kč
penetrace 10m ²		250,00 Kč
podkladová vrstva finální omítky		1 250,00 Kč
finální silikonová omítka		3 820,00 Kč
vzorkování omítky a její přesné namíchání DEK		1 000,00 Kč
rozebrání poškozeného podhledu v délce do20bm		17 420,00 Kč
vysušení zdiva a jeho sanace v místě pozednice		5 628,00 Kč
výškový přesun hmot demontovaného podhledu		3 120,00 Kč
realizace nového podhledu v původním složení		109 762,00 Kč
		148 820,00 Kč

klempířské práce

demontáž a opětovná montáž sněhových zábran 16bm		8 000,00 Kč
výškový přesun hmot - zábrany		1 500,00 Kč
demontáž žlabů a háků v délce 20bm		2 880,00 Kč
výškový přesun hmot žlabů		1 550,00 Kč
demontáž okapového plechu v délce do 20bm		3 260,00 Kč
výškový přesun hmot okapníku		1 428,00 Kč
demontáž úžlabí - rozpertlováním od boční stěny	2ks 6bm	12 890,00 Kč
demontáž horní hrany vikýře pro boční odvod vody	2ks 1bm	5 682,00 Kč
výroba a montáž bočního úžlabí s nosem	2ks 6bm	15 440,00 Kč
zpertlování bočních stěn vikýře	2ks 6bm	6 480,00 Kč
montáž horní hrany rozvodí vikýře	2ks 1bm	4 664,00 Kč
výroba a montáž malého okapníku do 20bm		13 922,00 Kč
montáž velkého okapníku do 20bm		5 100,00 Kč
montáž háků a žlabů do 20bm		8 668,00 Kč

přesun hmot výrobků úžlabí a okapníků 1 500,00 Kč

92 964,00 Kč

pokryvačské práce 100m2

demontáž nárožního hřebene v délce do 10bm 7 820,00 Kč

výškový přesun hmot hřebenáčů do skladu 1 500,00 Kč

demontáž betonových tašek 16*6m=96m2 31 800,00 Kč

přesun hmot tašek do skladu 5 000,00 Kč

domontáž shnilých latí a latí pod degradovanou folii 100m2 9 550,00 Kč

demontáž kontralatí 100m2 4 500,00 Kč

demontáž nevhodné folie 120m2 3 000,00 Kč

montáž latí a kontralatí 100m2 s podkladovou páskou 25 550,00 Kč

montáž folie tyvek difuzně otevřená 4 550,00 Kč

přilepení folie k okapníku páskou Dorken super 1 220,00 Kč

dořez tašek kolem vikýře a na valbě 14 580,00 Kč

zpětná montáž tašek a nároží 36 300,00 Kč

přesun hmot na střechu -tašky a hřebenáče 5 500,00 Kč

montáž hromosvodu na valbě 4 627,00 Kč

montáž sněhových zábran 4 000,00 Kč

materiál latě a kontralatě 11 456,00 Kč

materiál tyvek folie 6 117,00 Kč

materiál spojovací 3 014,00 Kč

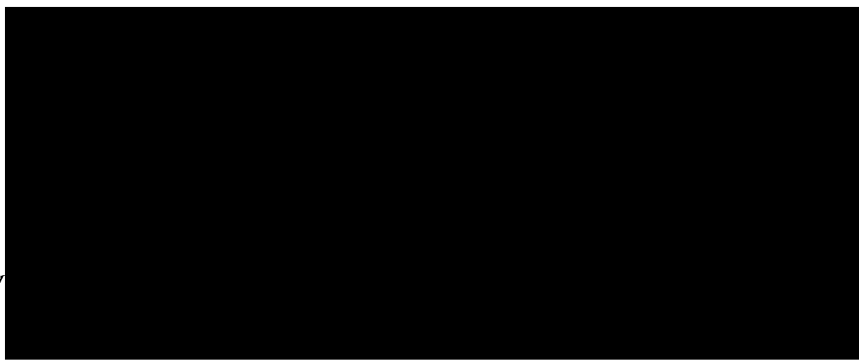
materiáltěsnící pásy a lepicí Dorken pásy 3 772,00 Kč

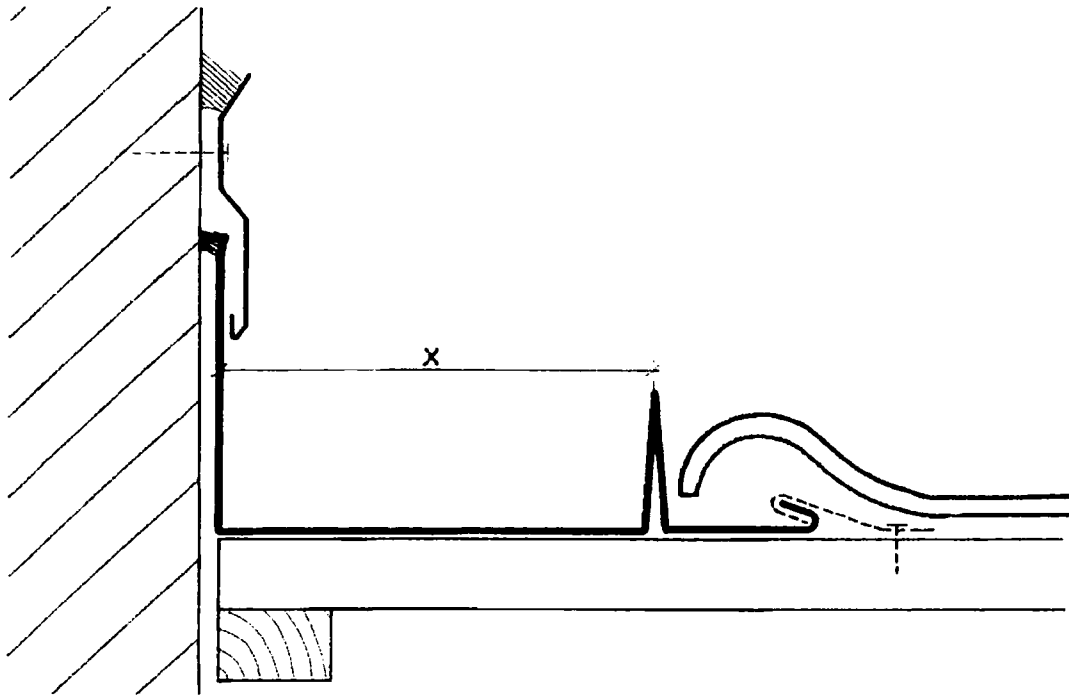
183 856,00 Kč

Celkem za oddíly 629 668,00 Kč

VRN 44 076,76 Kč

rozpočtované náklady na dílo 673 744,76 Kč





35 cm

Butylová těsnicí páska

