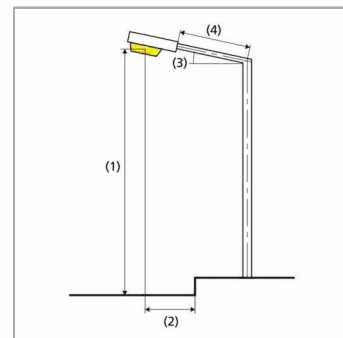


Konfigurace 7

Shrnutí (do EN 13201:2015)

TECEO S 5301 Flat glass 20 LEDs@400mA WW 727 230V 484472 (jednostranně dole)

Vzdálenost sloupů	35.000 m
(1) Výška zavěšení osvětlovacího zdroje	7.700 m
(2) Převis osvětlovacího zdroje nad vozovkou	0.500 m
(3) Sklon ramene	0.0°
(4) Délka ramene	0.000 m
Roční provozní hodiny	4000 h: 100.0 %, 20.9 W
Příkon / trasa	606.1 W/km
ULR / ULOR	0.00 / 0.00
Max. svítivosti	≥ 70°: 729 cd/klm
Vždy do všech směrů, které u použitelně nainstalovaného svítidla tvoří stanovený úhel se spodní vertikálou.	≥ 80°: 61.2 cd/klm ≥ 90°: 0.00 cd/klm
Třída intenzity světla	G*3
Hodnoty svítivosti v [cd/klm] pro výpočet třídy svítivosti jsou podle ČSN EN 13201:2015 založeny na světelném toku svítidla.	
Třída indexu oslnění	D.6
MF	0.87



Konfigurace 7

Shrnutí (do EN 13201:2015)

Výsledky pro vyhodnocovací políčka

Pro instalaci se počítalo s činitelem údržby 0,87.

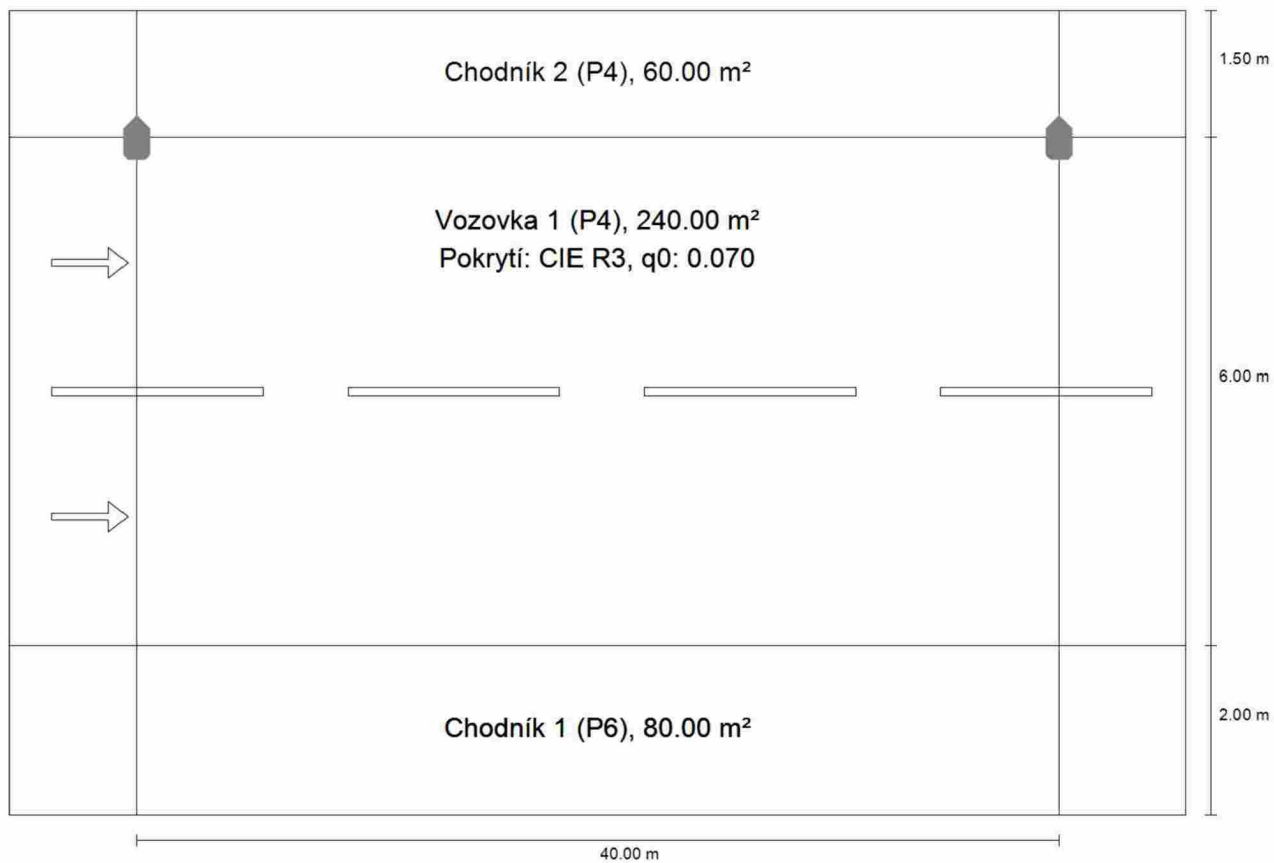
	Velikost	Vypočítáno	Pož.	Kontrola
Vozovka 1 (M5)	L_m	0.54 cd/m ²	≥ 0.50 cd/m ²	✓
	U_o	0.36	≥ 0.35	✓
	U_l	0.61	≥ 0.40	✓
	TI	11 %	≤ 15 %	✓
	R_{EI}	0.33	≥ 0.30	✓
Chodník 1 (P5)	E_m	3.02 lx	[3.00 - 4.50] lx	✓
	E_{min}	0.88 lx	≥ 0.60 lx	✓

Výsledky pro ukazatele energetické účinnosti

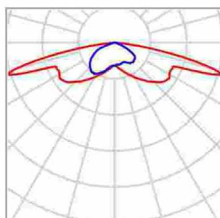
	Velikost	Vypočítáno	Spotřeba energie
Konfigurace 7	D_p	0.012 W/lx*m ²	-
TECEO S 5301 Flat glass 20 LEDs@400mA WW 727 230V 484472 (jednostranně dole)	D_e	0.3 kWh/m ² yr	83.6 kWh/yr

Konfigurace 8 TECEO

Shrnutí (do EN 13201:2015)



Konfigurace 8 TECEO

Shrnutí (do EN 13201:2015)


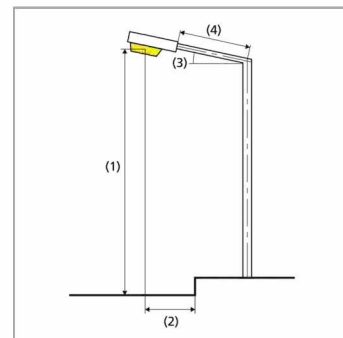
Výrobce	Schröder	P	23.5 W
C. výrobku	484702	Φ _{žárovka}	4205 lm
Název výrobku	TECEO S 5345 Flat glass 20 LEDs@450mA WW 727 230V 484702	Φ _{světlo}	3279 lm
Osazení	1x 20 LEDs@450mA WW 727 230V	η	77.97 %

Konfigurace 8 TECEO

Shrnutí (do EN 13201:2015)

TECEO S 5345 Flat glass 20 LEDs@450mA WW 727 230V 484702 (jednostranně nahoře)

Vzdálenost sloupů	40.000 m
(1) Výška zavěšení osvětlovacího zdroje	5.500 m
(2) Převis osvětlovacího zdroje nad vozovkou	0.000 m
(3) Sklon ramene	0.0°
(4) Délka ramene	0.000 m
Roční provozní hodiny	4000 h: 100.0 %, 23.5 W
Příkon / trasa	587.5 W/km
ULR / ULOR	0.00 / 0.00
Max. svítivosti	≥ 70°: 767 cd/klm
Vždy do všech směrů, které u použitelně nainstalovaného svítidla tvoří stanovený úhel se spodní vertikálou.	≥ 80°: 284 cd/klm ≥ 90°: 0.00 cd/klm
Třída intenzity světla	–
Hodnoty svítivosti v [cd/klm] pro výpočet třídy svítivosti jsou podle ČSN EN 13201:2015 založeny na světelném toku svítidla.	
Třída indexu oslnění	D.4
MF	0.87



Konfigurace 8 TECEO

Shrnutí (do EN 13201:2015)

Výsledky pro vyhodnocovací políčka

Pro instalaci se počítalo s činitelem údržby 0,87.

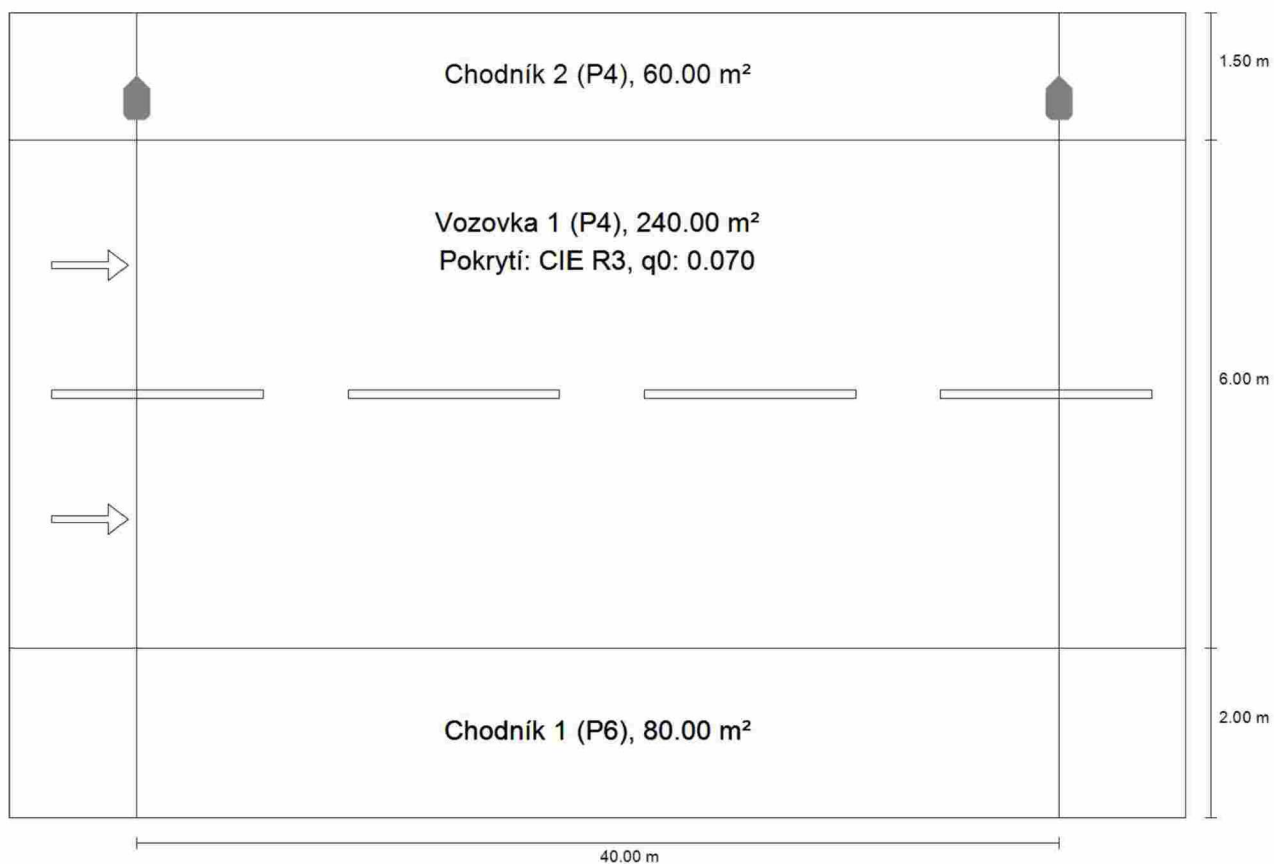
	Velikost	Vypočítáno	Pož.	Kontrola
Chodník 2 (P4)	E_m	6.35 lx	[5.00 - 7.50] lx	✓
	E_{min}	1.86 lx	≥ 1.00 lx	✓
Vozovka 1 (P4)	E_m	5.66 lx	[5.00 - 7.50] lx	✓
	E_{min}	1.78 lx	≥ 1.00 lx	✓
Chodník 1 (P6)	E_m	2.09 lx	[2.00 - 3.00] lx	✓
	E_{min}	0.75 lx	≥ 0.40 lx	✓

Výsledky pro ukazatele energetické účinnosti

	Velikost	Vypočítáno	Spotřeba energie
Konfigurace 8 TECEO	D_p	0.012 W/lx*m ²	-
TECEO S 5345 Flat glass 20 LEDs@450mA WW 727 230V 484702 (jednostranně nahore)	D_e	0.2 kWh/m ² yr	94.0 kWh/yr

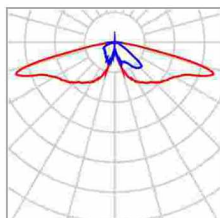
Konfigurace 8 PILZEO

Shrnutí (do EN 13201:2015)



Konfigurace 8 PILZEO

Shrnutí (do EN 13201:2015)



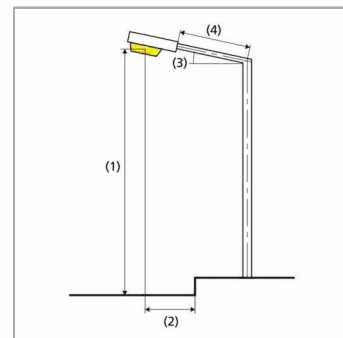
Výrobce	Schröder	P	23.2 W
C. výrobku	552322	Φ _{žárovka}	4198 lm
Název výrobku	PILZEO 5305 Deep shape PC 20 LH351C@450mA WW 727 230V 552322	Φ _{světlo}	3692 lm
		η	87.95 %
Osazení	1x 20 LH351C@450mA WW 727 230V		

Konfigurace 8 PILZEO

Shrnutí (do EN 13201:2015)

PILZEO 5305 Deep shape PC 20 LH351C@450mA WW 727 230V 552322 (jednostranně nahoře)

Vzdálenost sloupů	40.000 m
(1) Výška zavěšení osvětlovacího zdroje	5.500 m
(2) Převís osvětlovacího zdroje nad vozovkou	-0.500 m
(3) Sklon ramene	0.0°
(4) Délka ramene	0.000 m
Roční provozní hodiny	4000 h: 100.0 %, 23.2 W
Příkon / trasa	580.0 W/km
ULR / ULOR	0.02 / 0.01
Max. svítivosti	≥ 70°: 816 cd/klm
Vždy do všech směrů, které u použitelně nainstalovaného svítidla tvoří stanovený úhel se spodní vertikálou.	≥ 80°: 204 cd/klm ≥ 90°: 17.7 cd/klm
Třída intenzity světla	-
Hodnoty svítivosti v [cd/klm] pro výpočet třídy svítivosti jsou podle ČSN EN 13201:2015 založeny na světelném toku svítidla.	
Třída indexu oslnění	D.4
MF	0.87



Konfigurace 8 PILZEO

Shrnutí (do EN 13201:2015)

Výsledky pro vyhodnocovací políčka

Pro instalaci se počítalo s činitelem údržby 0,87.

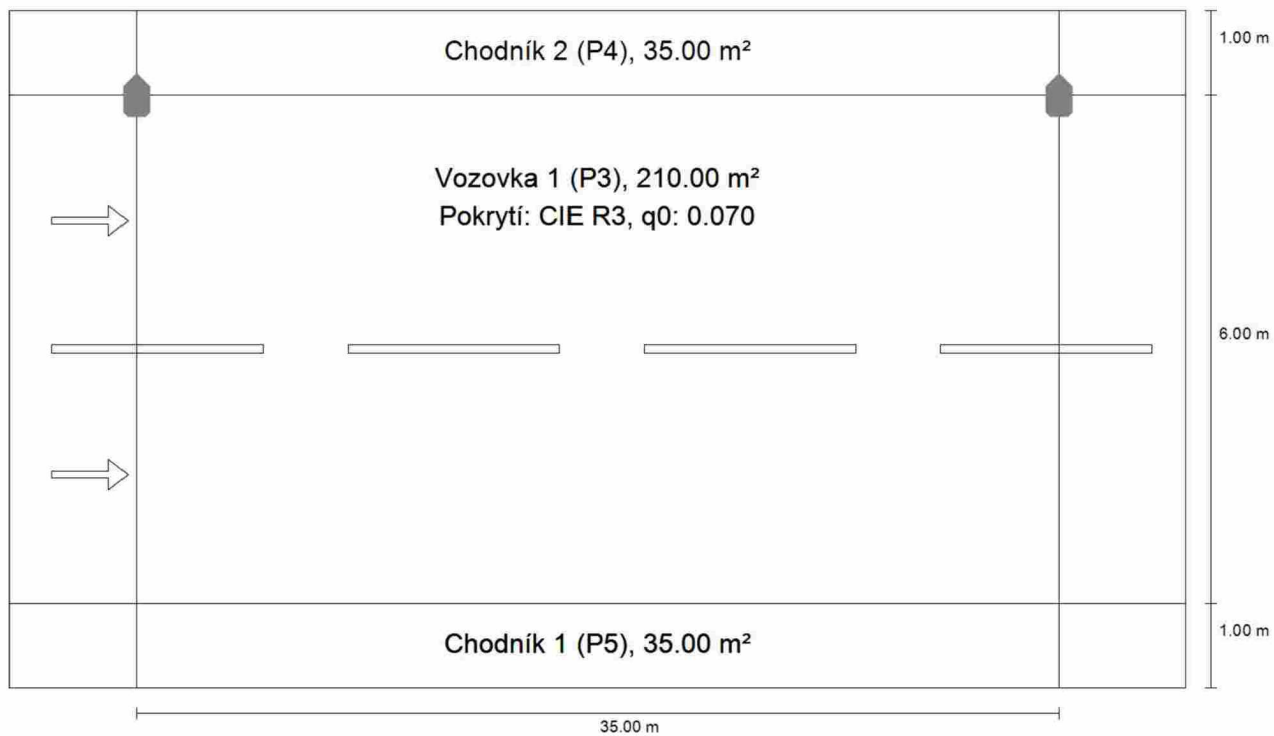
	Velikost	Vypočítáno	Pož.	Kontrola
Chodník 2 (P4)	E_m	7.26 lx	[5.00 - 7.50] lx	✓
	E_{min}	1.78 lx	≥ 1.00 lx	✓
Vozovka 1 (P4)	E_m	6.21 lx	[5.00 - 7.50] lx	✓
	E_{min}	1.78 lx	≥ 1.00 lx	✓
Chodník 1 (P6)	E_m	2.07 lx	[2.00 - 3.00] lx	✓
	E_{min}	0.88 lx	≥ 0.40 lx	✓

Výsledky pro ukazatele energetické účinnosti

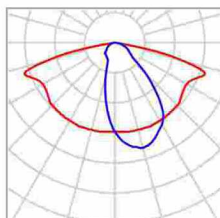
	Velikost	Vypočítáno	Spotřeba energie
Konfigurace 8 PILZEO	D_p	0.011 W/lx*m ²	-
PILZEO 5305 Deep shape PC 20 LH351C@450mA WW 727 230V 552322 (jednostranně nahoře)	D_e	0.2 kWh/m ² yr	92.8 kWh/yr

Konfigurace 9

Shrnutí (do EN 13201:2015)



Konfigurace 9

Shrnutí (do EN 13201:2015)


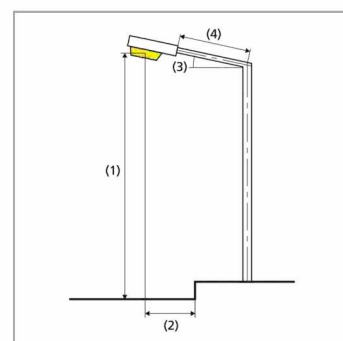
Výrobce	Schröder	P	20.6 W
C. výrobku	506582	Φ _{žárovka}	4064 lm
Název výrobku	HESTIA GEN2 MINI 5399 [Flat glass, [Lum. shape-related, Steel, White] Back Light 20 LH351C@400mA WW 727 230V 01-37-043 506582	Φ _{světlo}	3095 lm
Osazení	1x 20 LH351C@400mA WW 727 230V 01-37-043	η	76.15 %

Konfigurace 9

Shrnutí (do EN 13201:2015)

HESTIA GEN2 MINI 5399 [Flat glass], [Lum. shape-related, Steel, White] Back Light 20
 LH351C@400mA WW 727 230V 01-37-043 506582 (jednostranně nahoře)

Vzdálenost sloupů	35.000 m
(1) Výška zavěšení osvětlovacího zdroje	8.500 m
(2) Převis osvětlovacího zdroje nad vozovkou	0.000 m
(3) Sklon ramene	0.0°
(4) Délka ramene	0.000 m
Roční provozní hodiny	4000 h: 100.0 %, 20.6 W
Příkon / trasa	597.4 W/km
ULR / ULOR	0.00 / 0.00
Max. svítivosti	≥ 70°: 651 cd/klm
Vždy do všech směrů, které u použitelně nainstalovaného svítidla tvoří stanovený úhel se spodní vertikálou.	≥ 80°: 138 cd/klm ≥ 90°: 0.00 cd/klm
Třída intenzity světla	G*2
Hodnoty svítivosti v [cd/klm] pro výpočet třídy svítivosti jsou podle ČSN EN 13201:2015 založeny na světelném toku svítidla.	
Třída indexu oslnění	D.6
MF	0.87



Konfigurace 9

Shrnutí (do EN 13201:2015)

Výsledky pro vyhodnocovací políčka

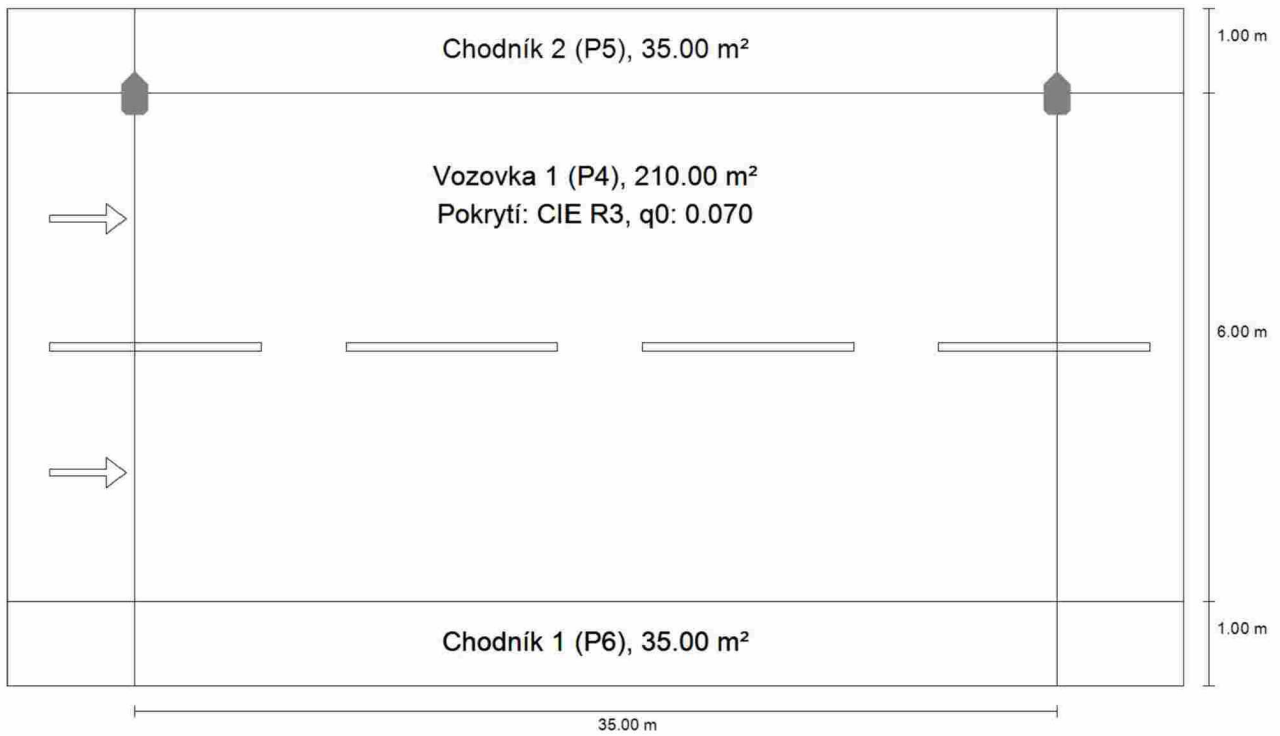
Pro instalaci se počítalo s činitelem údržby 0,87.

	Velikost	Vypočítáno	Pož.	Kontrola
Chodník 2 (P4)	E_m	5.85 lx	[5.00 - 7.50] lx	✓
	E_{min}	1.57 lx	≥ 1.00 lx	✓
Vozovka 1 (P3)	E_m	7.74 lx	[7.50 - 11.25] lx	✓
	E_{min}	2.83 lx	≥ 1.50 lx	✓
Chodník 1 (P5)	E_m	4.05 lx	[3.00 - 4.50] lx	✓
	E_{min}	2.41 lx	≥ 0.60 lx	✓

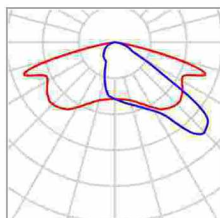
Výsledky pro ukazatele energetické účinnosti

	Velikost	Vypočítáno	Spotřeba energie
Konfigurace 9	D_p	0.010 W/lx*m ²	-
HESTIA GEN2 MINI 5399 [Flat glass], [Lum. shape- related, Steel, White] Back Light 20 LH351C@400mA WW 727 230V 01-37-043 506582 (jednostranně nahore)	D_e	0.3 kWh/m ² yr	82.4 kWh/yr

Konfigurace 10

Shrnutí (do EN 13201:2015)

Konfigurace 10

Shrnutí (do EN 13201:2015)


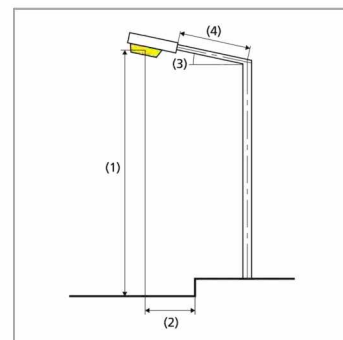
Výrobce	Schröder	P	16.0 W
C. výrobku	484652	Φ _{žárovka}	2690 lm
Název výrobku	TECEO S 5307 Flat glass Back Light 10 LEDs@600mA WW 727 230V 01-11-802 484652	Φ _{svítidlo}	2021 lm
Osazení	1x 10 LEDs@600mA WW 727 230V 01-11-802	η	75.15 %

Konfigurace 10

Shrnutí (do EN 13201:2015)

TECEO S 5307 Flat glass Back Light 10 LEDs@600mA WW 727 230V 01-11-802 484652
 (jednostranně nahoře)

Vzdálenost sloupů	35.000 m
(1) Výška zavěšení osvětlovacího zdroje	5.500 m
(2) Převis osvětlovacího zdroje nad vozovkou	0.000 m
(3) Sklon ramene	0.0°
(4) Délka ramene	0.000 m
Roční provozní hodiny	4000 h: 100.0 %, 16.0 W
Příkon / trasa	464.0 W/km
ULR / ULOR	0.00 / 0.00
Max. svítivosti	≥ 70°: 663 cd/klm
Vždy do všech směrů, které u použitelně nainstalovaného svítidla tvoří stanovený úhel se spodní vertikálou.	≥ 80°: 128 cd/klm ≥ 90°: 0.00 cd/klm
Třída intenzity světla	G*2
Hodnoty svítivosti v [cd/klm] pro výpočet třídy svítivosti jsou podle ČSN EN 13201:2015 založeny na světelném toku svítidla.	
Třída indexu oslnění	D.6
MF	0.87



Konfigurace 10

Shrnutí (do EN 13201:2015)

Výsledky pro vyhodnocovací políčka

Pro instalaci se počítalo s činitelem údržby 0,87.

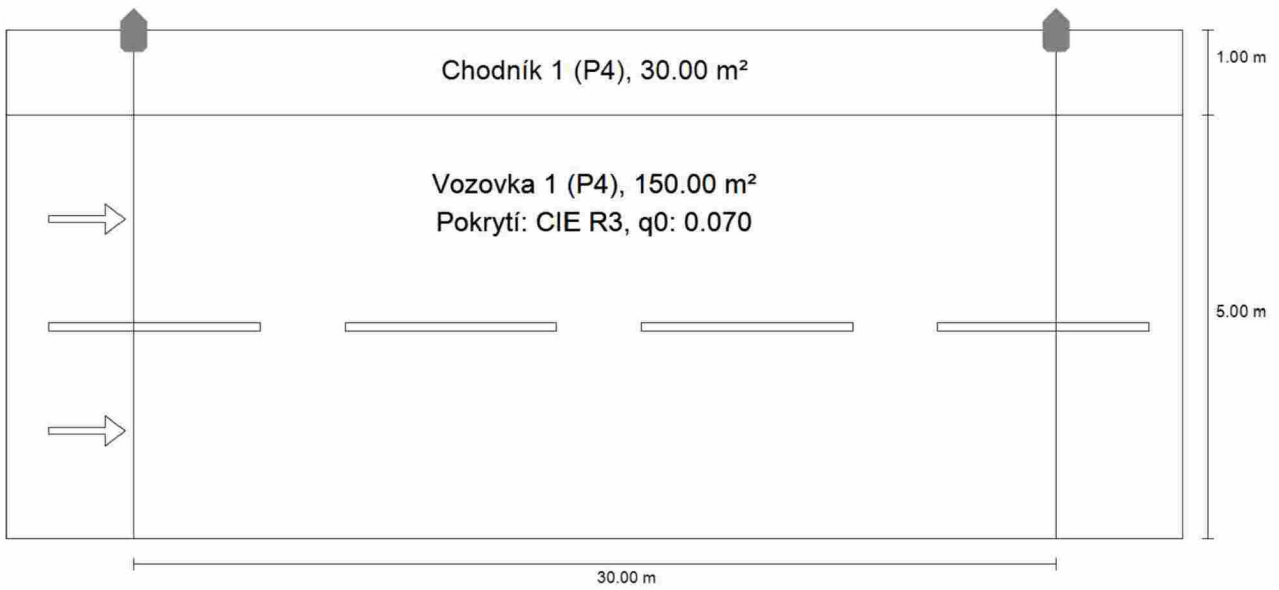
	Velikost	Vypočítáno	Pož.	Kontrola
Chodník 2 (P5)	E_m	4.17 lx	[3.00 - 4.50] lx	✓
	E_{min}	0.61 lx	≥ 0.60 lx	✓
Vozovka 1 (P4)	E_m	5.35 lx	[5.00 - 7.50] lx	✓
	E_{min}	1.26 lx	≥ 1.00 lx	✓
Chodník 1 (P6)	E_m	2.94 lx	[2.00 - 3.00] lx	✓
	E_{min}	0.89 lx	≥ 0.40 lx	✓

Výsledky pro ukazatele energetické účinnosti

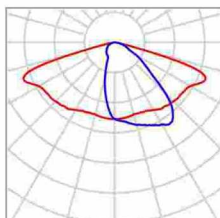
	Velikost	Vypočítáno	Spotřeba energie
Konfigurace 10	D_p	0.012 W/lx*m ²	-
TECEO S 5307 Flat glass Back Light 10 LEDs@600mA WW 727 230V 01-11-802 484652 (jednostranně nahore)	D_e	0.2 kWh/m ² yr	64.0 kWh/yr

Konfigurace 11

Shrnutí (do EN 13201:2015)



Konfigurace 11

Shrnutí (do EN 13201:2015)


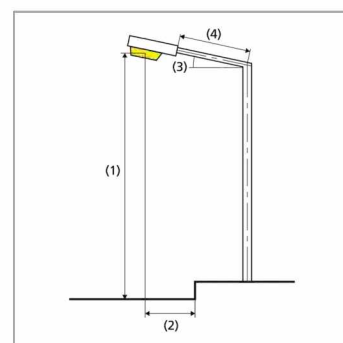
Výrobce	Schröder	P	12.0 W
C. výrobku	484542	Φ _{žárovka}	2102 lm
Název výrobku	TECEO S 5303 Flat glass Back Light 10 LEDs@450mA WW 727 230V 484542	Φ _{svítidlo}	1649 lm
Osazení	1x 10 LEDs@450mA WW 727 230V	η	78.44 %

Konfigurace 11

Shrnutí (do EN 13201:2015)

TECEO S 5303 Flat glass Back Light 10 LEDs@450mA WW 727 230V 484542 (jednostranně nahoře)

Vzdálenost sloupů	30.000 m
(1) Výška zavěšení osvětlovacího zdroje	6.000 m
(2) Převis osvětlovacího zdroje nad vozovkou	-1.000 m
(3) Sklon ramene	0.0°
(4) Délka ramene	0.000 m
Roční provozní hodiny	4000 h: 100.0 %, 12.0 W
Příkon / trasa	396.0 W/km
ULR / ULOR	0.00 / 0.00
Max. svítivosti	≥ 70°: 623 cd/klm
Vždy do všech směrů, které u použitelně nainstalovaného svítidla tvoří stanovený úhel se spodní vertikálou.	≥ 80°: 48.3 cd/klm
	≥ 90°: 0.00 cd/klm
Třída intenzity světla	G*3
Hodnoty svítivosti v [cd/klm] pro výpočet třídy svítivosti jsou podle ČSN EN 13201:2015 založeny na světelném toku svítidla.	
Třída indexu oslnění	D.6
MF	0.87



Výsledky pro vyhodnocovací políčka

Pro instalaci se počítalo s činitelem údržby 0.87.

	Velikost	Vypočítáno	Pož.	Kontrola
Chodník 1 (P4)	E_m	5.67 lx	[5.00 - 7.50] lx	✓
	E_{min}	1.79 lx	≥ 1.00 lx	✓
Vozovka 1 (P4)	E_m	5.13 lx	[5.00 - 7.50] lx	✓
	E_{min}	1.96 lx	≥ 1.00 lx	✓

Konfigurace 11

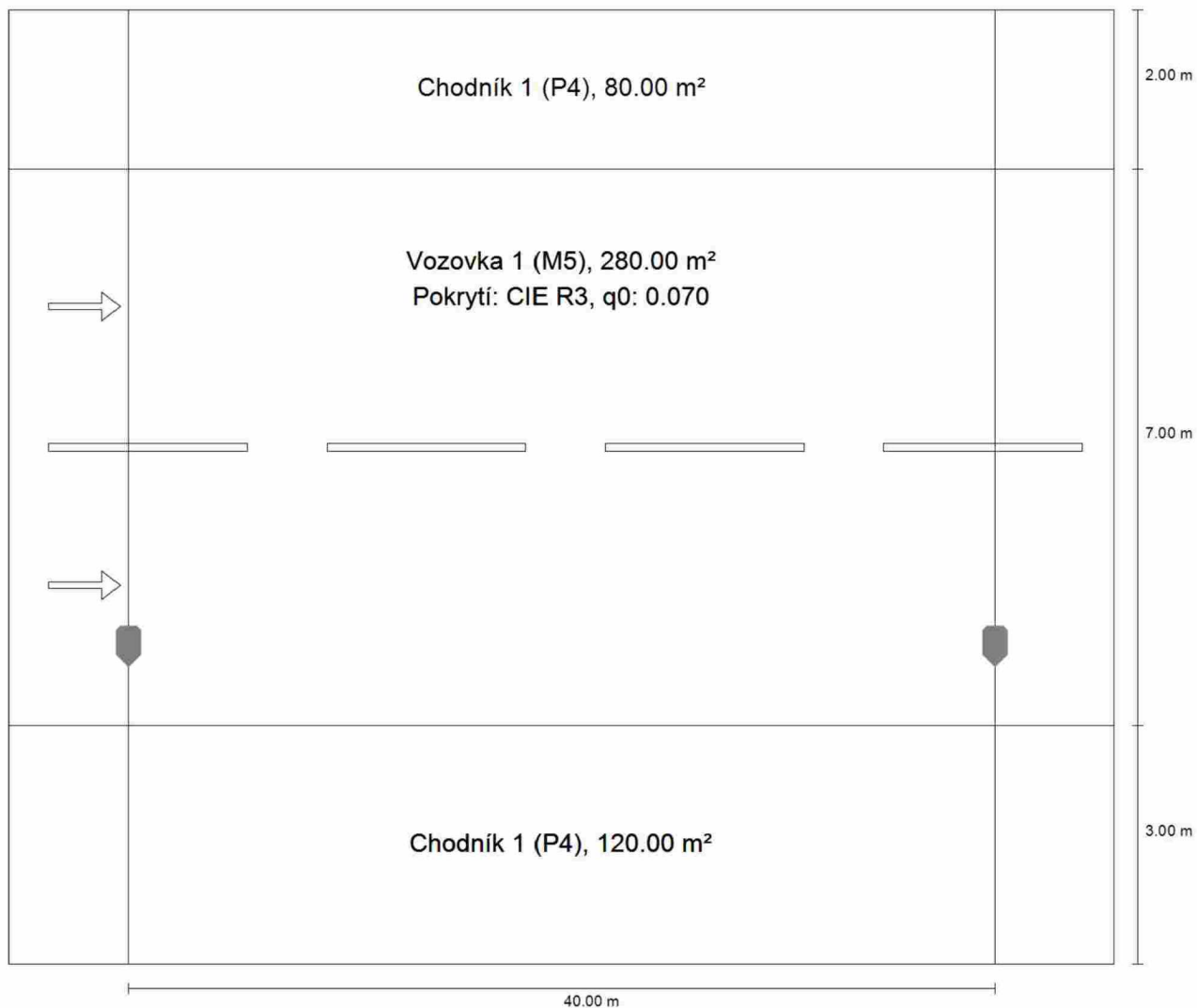
Shrnutí (do EN 13201:2015)

Výsledky pro ukazatele energetické účinnosti

	Velikost	Vypočítáno	Spotřeba energie
Konfigurace 11	D _p	0.013 W/lx*m ²	–
TECEO S 5303 Flat glass Back Light 10 LEDs@450mA WW 727 230V 484542 (jednostranně nahoře)	D _e	0.3 kWh/m ² yr	48.0 kWh/yr

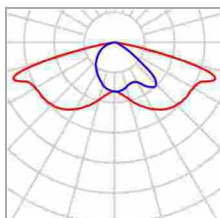
Konfigurace 12

Shrnutí (do EN 13201:2015)



Konfigurace 12

Shrnutí (do EN 13201:2015)



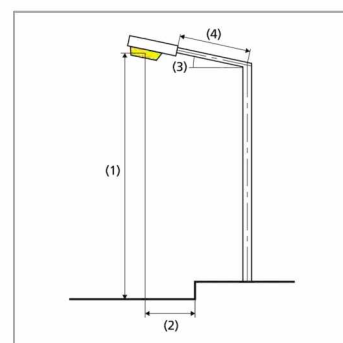
Výrobce	Schröder	P	30.0 W
C. výrobku	551962	Φ _{žárovka}	6097 lm
Název výrobku	HESTIA GEN2 MINI 5305 [Flat, Glass, Smooth], [Lum. shape-related, Steel, White] 30 LH351C@400mA WW 727 230V 02-58-000 551962	Φ _{světlo}	4930 lm
Osazení	1x 30 LH351C@400mA WW 727 230V 02-58-000	η	80.87 %

Konfigurace 12

Shrnutí (do EN 13201:2015)

HESTIA GEN2 MINI 5305 [Flat, Glass, Smooth], [Lum. shape-related, Steel, White] 30
 LH351C@400mA WW 727 230V 02-58-000 551962 (jednostranně dole)

Vzdálenost sloupů	40.000 m
(1) Výška zavěšení osvětlovacího zdroje	8.500 m
(2) Převis osvětlovacího zdroje nad vozovkou	1.000 m
(3) Sklon ramene	0.0°
(4) Délka ramene	0.000 m
Roční provozní hodiny	4000 h: 100.0 %, 30.0 W
Příkon / trasa	750.0 W/km
ULR / ULOR	0.00 / 0.00
Max. svítivosti	≥ 70°: 626 cd/klm
Vždy do všech směrů, které u použitelně nainstalovaného svítidla tvoří stanovený úhel se spodní vertikálou.	≥ 80°: 81.8 cd/klm ≥ 90°: 0.00 cd/klm
Třída intenzity světla	G*3
Hodnoty svítivosti v [cd/klm] pro výpočet třídy svítivosti jsou podle ČSN EN 13201:2015 založeny na světelném toku svítidla.	
Třída indexu oslnění	D.6
MF	0.87



Konfigurace 12

Shrnutí (do EN 13201:2015)

Výsledky pro vyhodnocovací políčka

Pro instalaci se počítalo s činitelem údržby 0,87.

	Velikost	Vypočítáno	Pož.	Kontrola
Chodník 1 (P4)	E_m	5.23 lx	[5.00 - 7.50] lx	✓
	E_{min}	3.40 lx	≥ 1.00 lx	✓
Vozovka 1 (M5)	L_m	0.51 cd/m ²	≥ 0.50 cd/m ²	✓
	U_o	0.47	≥ 0.35	✓
	U_l	0.51	≥ 0.40	✓
	TI	13 %	≤ 15 %	✓
	$R_{EI}^{(1)}$	0.74	-	
Chodník 1 (P4)	E_m	5.69 lx	[5.00 - 7.50] lx	✓
	E_{min}	1.62 lx	≥ 1.00 lx	✓

(1) Informační, není součástí hodnocení

Výsledky pro ukazatele energetické účinnosti

	Velikost	Vypočítáno	Spotřeba energie
Konfigurace 12	D_p	0.010 W/lx*m ²	-
HESTIA GEN2 MINI 5305 [Flat, Glass, Smooth], [Lum. shape-related, Steel, White] 30 LH351C@400mA WW 727 230V 02-58-000 551962 (jednostranně dole)	D_e	0.3 kWh/m ² yr	120.0 kWh/yr

VO Milevsko - osvětlení komunikací

Výpočet rušivého osvětlení fasád.

Konfigurace 1: TECEO S / 10 LED / 500 mA / 5399 BL / 2700 K / 13,2 W;

Světelný technik

Petr Paseka

Schröder Czech Republic a.s.
Rubežka 215/1
190 00 Praha 9

T 731 837 888
ppaseka@schreder.com

Obsah

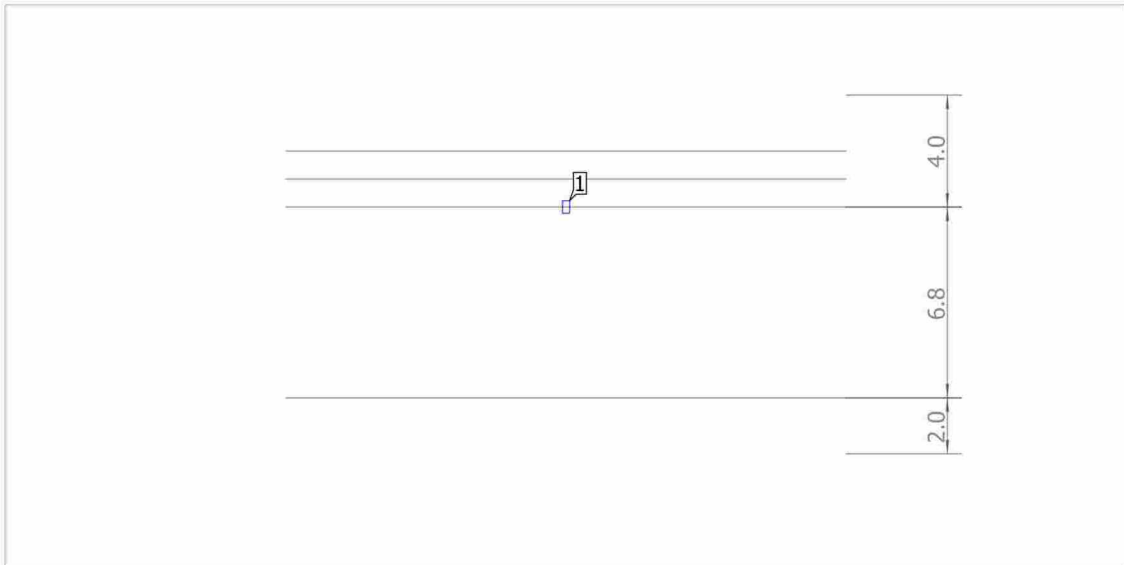
Titulní strana	1
Obsah	2

Rušivé osvětlení

Plán rozmístění svítidel	3
Výpočtové objekty / Světelná scéna 1	5

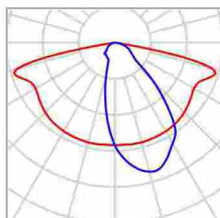
Rušivé osvětlení

Plán rozmístění svítidel



Rušivé osvětlení

Plán rozmístění svítidel



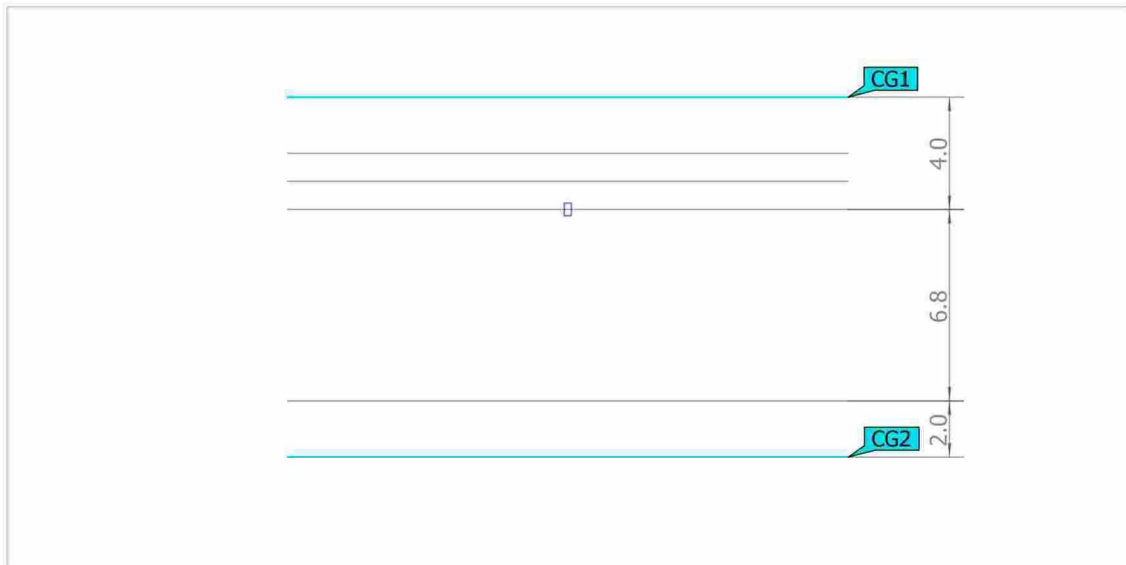
Výrobce	Schröder	P	13.2 W
C. výrobku	505352	Φsvětlo	1796 lm
Název výrobku	TECEO S 5399 Flat glass Back Light 10 LEDs@500mA WW 727 230V 01-11-802 505352		
Osazení	1x 10 LEDs@500mA WW 727 230V 01-11-802		

Jednotlivá svítidla

X	Y	Montážní výška	Svítidlo
0.000 m	6.800 m	8.500 m	1

Rušivé osvětlení (Světelná scéna 1)

Výpočtové objekty



Rušivé osvětlení (Světelná scéna 1)

Výpočtové objekty

Výpočtové plochy

Vlastnosti	\bar{E}	E_{min}	E_{max}	$U_o (g_1)$	g_2	Index
Fasáda 4 m od komunikace na straně svítidla Svislá intenzita osvětlení Výška: 5.000 m	0.37 lx	0.00 lx	1.66 lx	0.00	0.00	CG1
Fasáda 2 m od komunikace naproti straně svítidla Svislá intenzita osvětlení Výška: 5.000 m	0.37 lx	0.00 lx	1.13 lx	0.00	0.00	CG2

Užitný profil: Přednastavení DIALux (5.1.4 Standard (oblast dopravy ve volném prostoru))

Pokyny k plánování:

Výpočet výsledků se zakládá na přímém podílu světla. Podíl odraženého světla nebyl zohledněn.

VO Milevsko - osvětlení komunikací

Výpočet rušivého osvětlení fasád.

Konfigurace 2: PILZEO / 10 LED / 500 mA / 5308 BL / 2700 K / 13,7 W;

Světelný technik

Petr Paseka

Schröder Czech Republic a.s.

Rubeška 215/1

190 00 Praha 9

T 731 837 888

ppaseka@schreder.com

Obsah

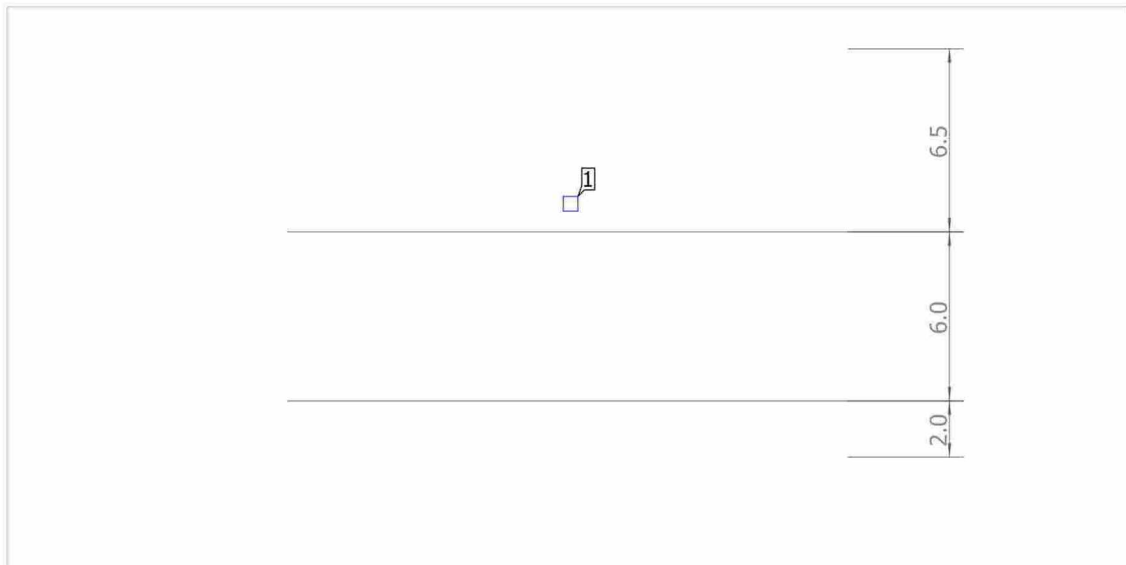
Titulní strana	1
Obsah	2

Rušivé osvětlení

Plán rozmístění svítidel	3
Výpočtové objekty / Světelná scéna 1	5

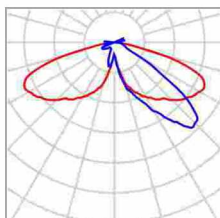
Rušivé osvětlení

Plán rozmístění svítidel



Rušivé osvětlení

Plán rozmístění svítidel



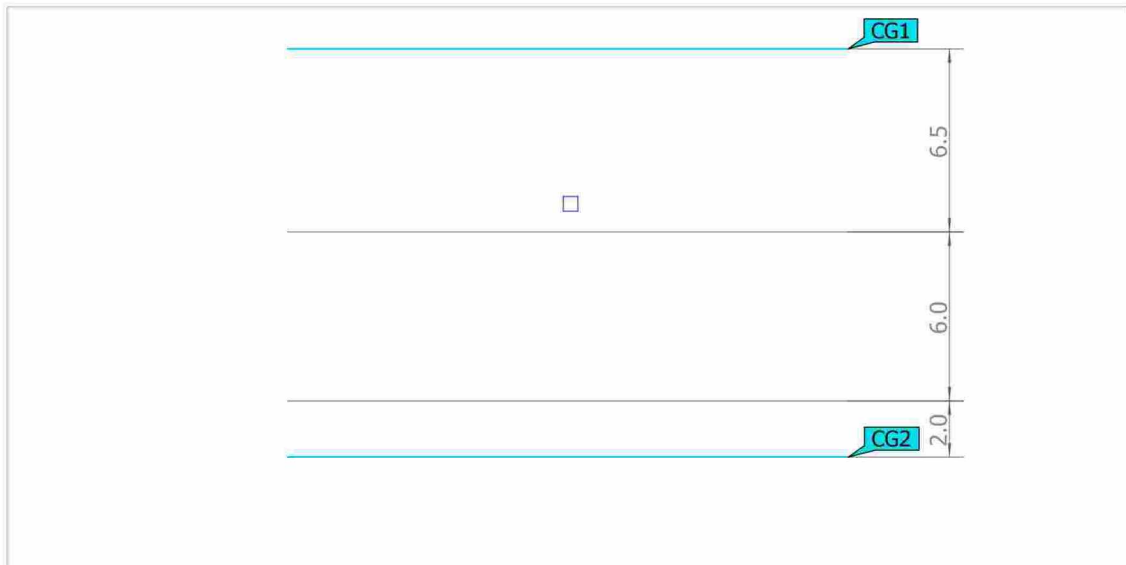
Výrobce	Schröder	P	13.7 W
C. výrobku	556782	Φsvětlo	1830 lm
Název výrobku	PILZEO 5308 Deep shape PC Back Light 10 LH351C@500mA WW 727 230V 01-37- 041 556782		
Osazení	1x 10 LH351C@500mA WW 727 230V 01-37-041		

Jednotlivá svítidla

X	Y	Montážní výška	Svítidlo
0.100 m	7.000 m	5.000 m	1

Rušivé osvětlení (Světelná scéna 1)

Výpočtové objekty



Rušivé osvětlení (Světelná scéna 1)

Výpočtové objekty

Výpočtové plochy

Vlastnosti	\bar{E}	E_{min}	E_{max}	$U_o (g_1)$	g_2	Index
Fasáda 6,5 m od komunikace na straně svítidla Svislá intenzita osvětlení Výška: 5.000 m	0.31 lx	0.00 lx	1.98 lx	0.00	0.00	CG1
Fasáda 2 m od komunikace naproti straně svítidla Svislá intenzita osvětlení Výška: 5.000 m	0.19 lx	0.00 lx	0.80 lx	0.00	0.00	CG2

Užitný profil: Přednastavení DIALux (5.1.4 Standard (oblast dopravy ve volném prostoru))

Pokyny k plánování:

Výpočet výsledků se zakládá na přímém podílu světla. Podíl odraženého světla nebyl zohledněn.

VO Milevsko - osvětlení komunikací

Výpočet rušivého osvětlení fasád.

Konfigurace 2: TECEO S / 10 LED / 500 mA / 5307 BL / 2700 K / 13,2 W;

Světelný technik

Petr Paseka

Schröder Czech Republic a.s.

Rubeška 215/1

190 00 Praha 9

T 731 837 888

ppaseka@schreder.com

Obsah

Titulní strana	1
Obsah	2

Rušivé osvětlení

Plán rozmístění svítidel	3
Výpočtové objekty / Světelná scéna 1	5