



## STATUTÁRNÍ MĚSTO CHOMUTOV

Zborovská 4602, 430 28 Chomutov

IČ 00261891, DIČ CZ00261891

Bankovní spojení:



Vystavil:



Číslo účtu:

Odbor:

Odbor kancelář tajemníka - odd. provozu budov

Vyřizuje:



Tel:

474 637 480

e-mail:



V Chomutově dne: 28.02.2024

### OBJEDNÁVKA č. 202400442/ton

#### Dodavatel

Název: SM okna group s.r.o.

Sídlo: Rybná 716/24, 11000 Praha 1

IČ: 04768230

DIČ:

CZ04768230

#### Předmět

Objednáváme u vás plastová okna včetně prací, žaluzií a parapetů dle cenové nabídky č. 24/0681, která je nedílnou součástí této objednávky.

Objednatel: Statutární město Chomutov

Lhůta dodání: ---

Místo dodání: sídlo objednatele

Cena bez DPH: neuvedena

Cena vč. DPH: 114 947,58 Kč

Podléhá srážkové dani: ne

#### Smluvní podmínky objednávky:

- 1) Dodávka bude realizována za podmínek uvedených v této objednávce. Měnit nebo doplňovat podmínky této objednávky vč. termínu plnění je možné jen formou vzestupně číslovaných změnových listů, které budou platné, jestliže budou řádně potvrzené a podepsané oprávněnými zástupci smluvních stran. Vícepráce, k nimž nebyl podepsán změnový list, se považují za neprovedené a dodavatel nemá nárok na jejich zaplacení.
- 2) Smluvní vztah se řídí občanským zákoníkem.
- 3) Dodávka je považována za splněnou a předanou okamžikem podpisu předávacího protokolu oběma smluvními stranami. Objednatel je oprávněn, nikoliv však povinen, převzít dodávku i s drobnými vadami a nedodělkami. V takovém případě musí být v předávacím protokolu uvedena lhůta k jejich odstranění, jinak činí 5 pracovních dnů. Kopie podepsaného předávacího protokolu musí být vždy přiložena k faktuře.
- 4) Cena dodávky je splatná do 30 dnů ode dne doručení faktury objednateli, pokud bude faktura obsahovat veškeré náležitosti.
- 5) Faktury je možné zasílat i v elektronické formě na adresu: [podatelna@chomutov.cz](mailto:podatelna@chomutov.cz)
- 6) Dodavatel se zavazuje, že v případě nesplnění termínu zaplatí objednateli smluvní pokutu ve výši 0,1 % z celkové ceny dodávky vč. DPH za každý započatý den prodlení.
- 7) Záruční doba se sjednává na 24 měsíců.
- 8) Neodstraní-li dodavatel vady dodávky v dohodnuté době, jinak do 15 dnů od oznámení vady v případě reklamací nebo do 5 pracovních dnů v případě vad vytknutých při předání dodávky, je objednatel oprávněn odstranit vady na náklady dodavatele.
- 9) V případě prodlení dodavatele s odstraněním vady dodávky je dodavatel povinen zaplatit objednateli smluvní pokutu ve výši 0,05 % z celkové ceny dodávky vč. DPH za každou vadu a každý započatý den prodlení. Do doby odstranění vad dodávky není objednatel povinen platit část ceny dodávky odhadem přiměřeně odpovídající jeho právu na slevu.

- 10) Veškeré smluvní pokuty a nároky na slevu je objednatel oprávněn odečíst z fakturované částky.
- 11) Vedle smluvních pokut má objednatel právo na náhradu škody v plné výši.
- 12) Případné prodlení dodavatele s termínem dodávky je podstatným porušením povinnosti a zakládá právo objednatele na odstoupení od smlouvy, a to kdykoliv až do splnění závazku dodavatele.
- 13) Dodavatel není oprávněn postoupit jakákoliv práva, povinnosti či pohledávky z této objednávky třetí osobě bez výslovného písemného souhlasu objednatele.
- 14) Smluvní strany prohlašují, že skutečnosti uvedené v této objednávce nepovažují za obchodní tajemství a udělují svolení k jejich zpřístupnění ve smyslu zákona č. 106/1999 Sb., a ke zveřejnění bez stanovení jakýchkoliv dalších podmínek.
- 15) V případě, že objednávka splňuje podmínky dle zák. č. 340/2015 Sb., o zvláštních podmínkách účinnosti některých smluv, uveřejňování těchto smluv a o registru smluv (zákon o registru smluv) zveřejní tuto objednávku objednatel.
- 16) Dodavatel se tímto zavazuje dodržovat Nařízení Evropského parlamentu a Rady (EU) 2016/679, o ochraně fyzických osob v souvislosti se zpracováním osobních údajů a o volném pohybu těchto údajů a o zrušení směrnice 95/46/ES (obecné nařízení o ochraně osobních údajů), dále jen "nařízení".
- 17) Dodavatel je povinen zachovávat mlčenlivost o všech důvěrných informacích, se kterými v souvislosti s plněním této objednávky/smlouvy přijde do styku. Náklady spojené s ochranou důvěrných informací nese dodavatel.
- 18) Dodavatel je odpovědný za škodu způsobenou objednateli, která vznikla na základě, v důsledku nebo v souvislosti s porušením jakékoliv shora uvedené povinnosti, nebo porušením zákonných ustanovení či nařízení. Ze škody se nevylučuje ušlý zisk a škoda jmenovitě zahrnuje i veškeré náklady vynaložené na případné soudní vymáhání úhrady škody a sankce uložené objednateli z důvodu porušení povinností dodavatelem. Dodavatel se při případném porušení shora uvedených podmínek zavazuje s objednatelem plně spolupracovat ve snaze minimalizovat škodlivý následek takovým porušením způsobený nebo hrozící.

## JEDNO POTVRZENÉ VYHOTOVENÍ OBJEDNÁVKY VRAŤTE OBRATEM ZPĚT.

Žádáme o písemnou akceptaci objednávky nejpozději do 5 pracovních dnů.

Písemná akceptace z Vaší strany a její doručení objednateli ve stanovené lhůtě mají účinky uzavření smlouvy.

Objednatel vylučuje uzavření smlouvy, je-li objednávka akceptována s výhradou, doplněním či změnou, byť nepodstatného charakteru. Taková akceptace se považuje toliko za výzvu k dalšímu jednání o uzavření smlouvy.

Nedojde-li k akceptaci dodavatelem a doručení objednateli ve stanovené lhůtě, pozbývá objednávka platnosti.

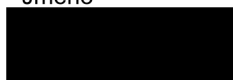
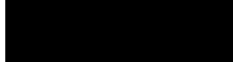
## NA FAKTUŘE UVÁDĚJTE ČÍSLO NAŠÍ OBJEDNÁVKY.

Číslo nákupní objednávky musí být uvedeno na všech fakturách a ve veškeré korespondenci.

Platba za dodávku bude připsána na veřejný účet dodavatele uvedený v Registru plátců DPH (povinnost objednatele zaplatit DPH se považuje za splněnou připsáním DPH na takto zveřejněný účet). Objednatel si vyhrazuje právo uplatnit institut zvláštního způsobu zajištění daně z přidané hodnoty podle § 109a zákona č. 235/2004 Sb. zákona o dani z přidané hodnoty (ZDPH) v případě požadavku úhrady na bankovní účet, který není zveřejněn podle § 96 odst.2 ZDPH a vůči nespolehlivým plátcům podle § 106a ZDPH. Smluvní strany se dohodly pro případ, že by se dodavatel stal nespolehlivým plátcem (§ 106a zákona č. 235/2004 Sb., o dani z přidané hodnoty, ve znění pozdějších předpisů), že odběratel zaplatí základ daně z faktury na veřejný účet dodavatele a DPH zaplatí přímo na účet správce daně pro Ústecký kraj pod variabilním symbolem, kterým bude IČ dodavatele, konstantní symbol č. 1148, specifický symbol 00261891 (§ 109a zákona o DPH). Dodavatel ujistí objednatel-příjemce, že se jedná o číslo bankovního účtu správce daně, na který dodavatel platí DPH.

**Objednatel osvědčuje, že byly splněny podmínky zák. č. 128/2000 Sb., o obcích, pro platnost právního jednání obce.**

Finanční kontrola objednatele:

Provedená el. finanční kontrola	Dne	Jméno	Funkce
Příkazce operace	28.02.2024		Vedoucí oddělení provozu budov
Správce rozpočtu	28.02.2024		DOV služby

O objednávce za objednatele rozhodl v souladu s metodickým pokynem pro zadávání veřejných zakázek malého rozsahu č. 011/03-17 schváleným usnesením Rady statutárního města Chomutova č. 174/17 ze dne 20.3.2017 v platném znění:

V Chomutově dne:



**Akceptace objednávky dodavatelem:**

Dodavatel objednávku akceptuje bez výhrad.

**DODAVATEL:**

**SM okna group s.r.o.**

**Rybná 716/24**

**11000 Praha 1**

V



**Cenová nabídka 24/0681**  
**23.2.2024**

Informace k doručení

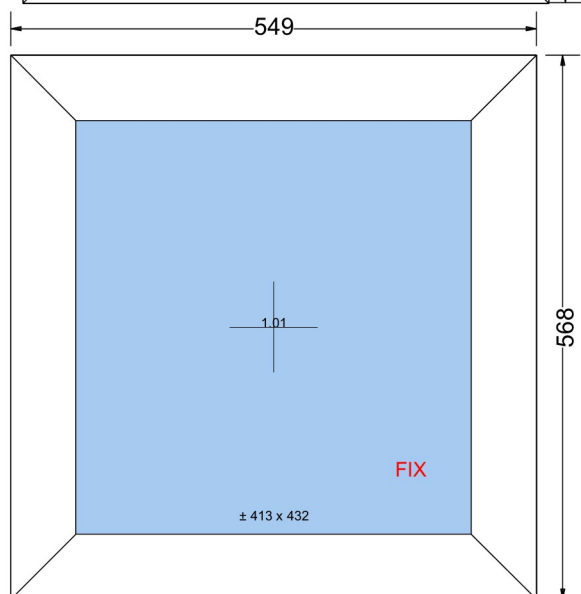
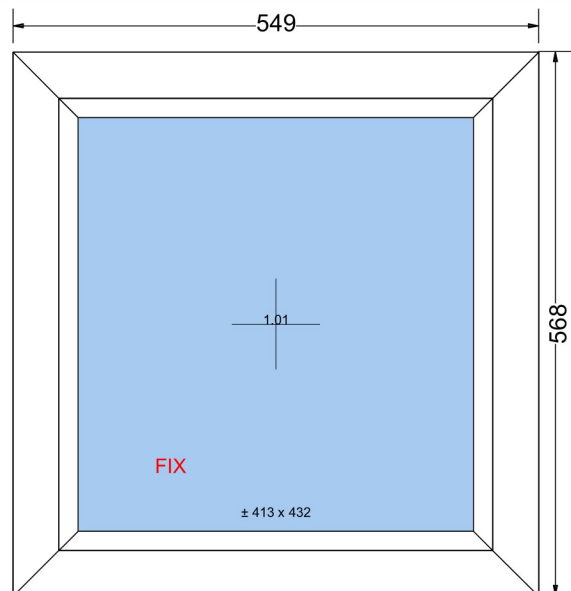
**Nabídka platí 90 dnů**

Pozice 001

Množ : 2

System : Streamline 76

Barva : Bílý s Černým Těsněním / RAL mezi 9003  
a 9016

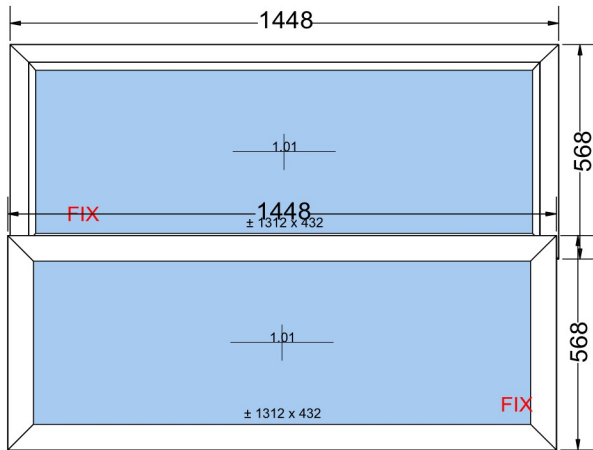


**Nade: Pohled zevnitř**  
**Pod: Venkovní pohled**

<b>bae460a4</b>	
<b>Rám</b>	250221 rám okenní STD ( hloubka. 76mm, výška. 68mm, 5k )
<i>Konfigurace zdi</i>	
<i>Rozměry</i>	549 mm x 568 mm
<i>Barva jádra a těsnění v rámu</i>	bílá jádro - černá těsnění
<i>barva jádra a těsnění v křídle</i>	bílá jádro - černá těsnění
<i>Odvodnění</i>	Odvodnění STD
<i>Dekomprese rámu</i>	Ano
<i>Typ sváru</i>	FF
<b>Zasklení</b>	4/16/4
<b>Zasklívací lišta</b>	Lišta Round -line /oblá/
<b>Křídlo</b>	Fix v rámu
<b>Zasklívací lišta</b>	Lišta Round -line /oblá/
<b>Zprávy</b>	
Rw (C;Ctr) = 33 (-1;-5) dB	
<b>Thermal coefficient</b>	
<b>Unit weight</b>	10,2 Kg
<b>Obvod</b>	2,2 m

<b>Zasklení</b>		<b>Rozměry</b>	
1.01	4/16Ar/4th [Ug=1.1]	443 x 462	
<b>Cena</b>			
<b>Pozice</b>	2* 2 415- Kč		<b>4 830,- Kč</b>

Pozice 002	Množ : 1	System : Streamline 76	Barva : Bílý s Černým Těsněním / RAL mezi 9003 a 9016
------------	----------	------------------------	---

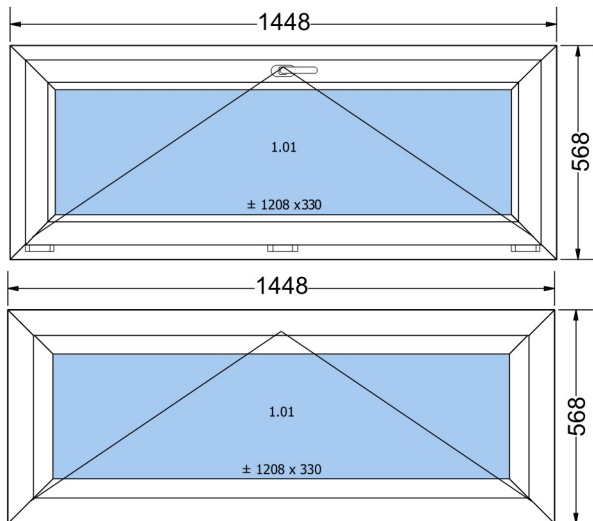


Nade: Pohled zevnitř  
Pod: Venkovní pohled

bae460a4	
Rám	250221 rám okenní STD ( hloubka. 76mm, výška. 68mm, 5k )
Konfigurace zdi	
Rozměry	1448 mm x 568 mm
Barva jádra a těsnění v rámu	bílá jádro - černá těsnění
barva jádra a těsnění v křídle	bílá jádro - černá těsnění
Odvodnění	Odvodnění STD
Dekomprese rámu	Ano
Typ sváru	FF
Zasklení	4/16/4
Zasklívací lišta	Lišta Round -line /oblá/
Křídlo	Fix v rámu
Zasklívací lišta	Lišta Round -line /oblá/
Zprávy	
Rw (C;Ctr) = 33 (-1;-5) dB	
Thermal coefficient	
Unit weight	23,9 Kg
Obvod	4 m

Zasklení	Rozměry
1.01   4/16Ar/4th [Ug=1.1]	1342 x 462
Cena	
Pozice 1* 2 725,- Kč	2 725,- Kč

Pozice 003	Množ : 1	System : Streamline 76	Barva : Bílý s Černým Těsněním / RAL mezi 9003 a 9016
------------	----------	------------------------	---



Nade: Pohled zevnitř  
Pod: Venkovní pohled

97508644	
Rám	250221 rám okenní STD ( hloubka. 76mm, výška. 68mm, 5k )
Konfigurace zdi	
Rozměry	1448 mm x 568 mm
Barva jádra a těsnění v rámu	bílá jádro - černá těsnění
barva jádra a těsnění v křídle	bílá jádro - černá těsnění
Odvodnění	Odvodnění STD
Dekomprese rámu	Ano
Typ sváru	FF
Zasklení	4/16/4
Zasklívací lišta	Lišta Round -line /oblá/
Křídlo	251021 křídlo Rovné 80mm
Zasklívací lišta	Lišta Round -line /oblá/
Kování	sklopné SIEGENIA
Úroveň zabezpečení kování	Standardní
Pozice kliky	Standard
Zprávy	
Rw (C;Ctr) = 33 (-1;-5) dB	
Thermal coefficient	
Unit weight	30,8 Kg
Obvod	4 m
Příslušenství	Množ
barva vnitřní kliky: bílá	1,000
couleur des caches : BLANC	3,000
Celkový rozměr světlého rámu (pro síť proti hmyzu) (š x v): 1312 x 432	1,000
Část: 1	

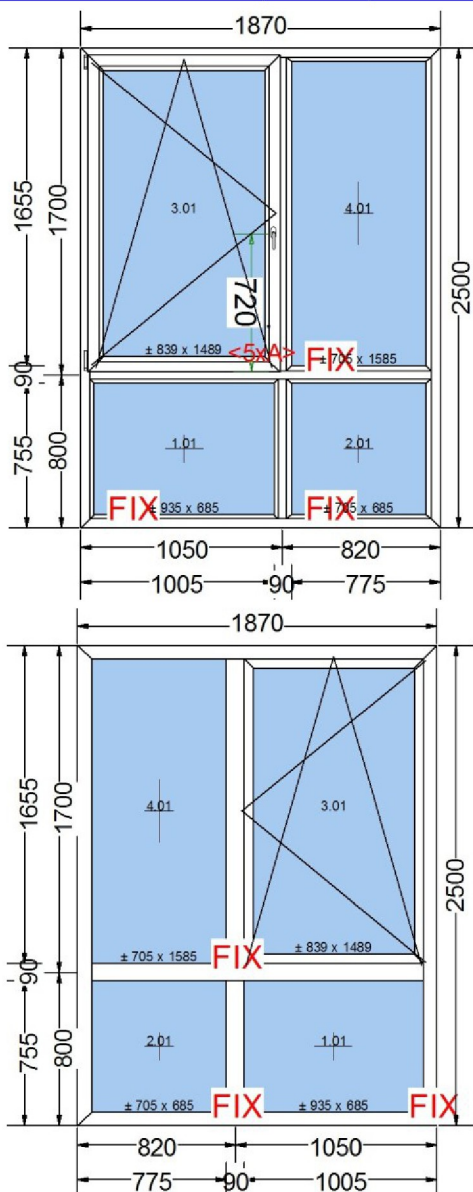
Zasklení	Rozměry
1.01   4/16Ar/4th [Ug=1.1]	1238 x 360
Cena	
Pozice 1* 4 615,- Kč	4 615,- Kč

Pozice 004

Množ : 2

System : Salamander GreenEvo 76 2D

Barva : Bílý s Černým Těsněním / RAL mezi 9003 a 9016



Nade: Pohled zevnitř

Nade: Pohled zevnitř

Pod: Venkovní pohled

<b>Rám</b>	<b>760003 Okenní rám (hl. 76mm, v. 70mm, 5k)</b>	
<i>Konfigurace zdi</i>		
<i>Rozměry</i>	1870 mm x 2500 mm	
<i>Barva jádra a těsnění v rámu</i>	bílá jádro - černá těsnění	
<i>barva jádra a těsnění v křídle</i>	bílá jádro - černá těsnění	
<i>Odvodnění</i>	Odvodnění STD	
<i>Dekompresi rámu</i>	Ano	
<i>Typ sváru</i>	V-Perfect	
<b>Příčka</b>	<b>762005 STANDARD 90 mm</b>	
<b>Glazing required</b>	<b>4/16Ar/4th [Ug=1.1]</b>	
<b>Zasklívací lišta</b>	<b>Lišta Round -line /oblá/</b>	
<b>Křídlo 1</b>	<b>Fix v rámu</b>	
<b>Zasklívací lišta</b>	<b>Lišta Round -line /oblá/</b>	
<b>Křídlo 2</b>	<b>Fix v rámu</b>	
<b>Zasklívací lišta</b>	<b>Lišta Round -line /oblá/</b>	
<b>Křídlo 3</b>	<b>761002 Křídlo rovné 80mm</b>	
<b>Zasklívací lišta</b>	<b>Lišta Round -line /oblá/</b>	
<b>Kování</b>	<b>otevřívavě-sklpné SIEGENIA TITAN</b>	
<i>Verze kování</i>	Standard	
<i>Úroveň zabezpečení kování</i>	Standardní	
<b>Křídlo 4</b>	<b>Fix v rámu</b>	
<b>Zasklívací lišta</b>	<b>Lišta Round -line /oblá/</b>	
<b>Zprávy</b>		
<b>Rám: GE762D_760003</b>	<b>Rw (C;Ctr) = 30 (-1;-5) dB</b>	
<b>Thermal coefficient</b>		
<b>Unit weight</b>	<b>112,7 Kg</b>	
<b>Obvod</b>	<b>8,7 m</b>	
<b>Příslušenství</b>	<b>Množ</b>	
barva vnitřní kliky: bílá	1,000	
barva krytek BÍLÁ	3,000	
Rozměr světlosti (aktivní křídlo otevřené 180 ° šířka x výška: 935 x 1585 )	1,000	
Rozměr světlosti (otevření hlavního křídla 90 ° šířka x výška: 910 x 1585)	1,000	
Celkový rozměr světlého rámu (pro síť proti hmyzu) (š x v): 935 x 1585	1,000	
Část: 3		

Glazing used		Rozměry
1.01	4/16Ar/4th [Ug=1.1] Solar gain = 65 % Light transmission = 82 %	973 x 723
2.01	4/16Ar/4th [Ug=1.1] Solar gain = 65 % Light transmission = 82 %	743 x 723
3.01	4/16Ar/4th [Ug=1.1] Solar gain = 65 % Light transmission = 82 %	877 x 1527
4.01	4/16Ar/4th [Ug=1.1] Solar gain = 65 % Light transmission = 82 %	743 x 1623
<b>Cena</b>		
<b>Pozice</b>	<b>2* 23 941,- Kč</b>	<b>47 882,- Kč</b>

Celková cena pozic	60.052,00
Montáž,demontáž,likvidace	14.714,00
Likvidace pozice 4 vyřezání fe výloh	4.614.00
Doprava	800,00
Zednické začištění	8.852,00
Žaluzie 4 ks včetně montáže	2.755,00
PVC parapety 4 ks	1.804,00
Přechodové plechy na venkovní parapety 6 ks	1.407,00
Celkem bez DPH	94.998.00

**Přenesená daňová povinnost**

---